

**Dreibacken- und Zweibacken-Spannstock, Typ: MOT und MO**

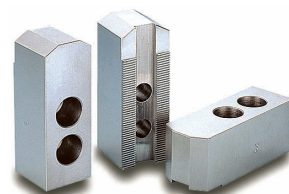
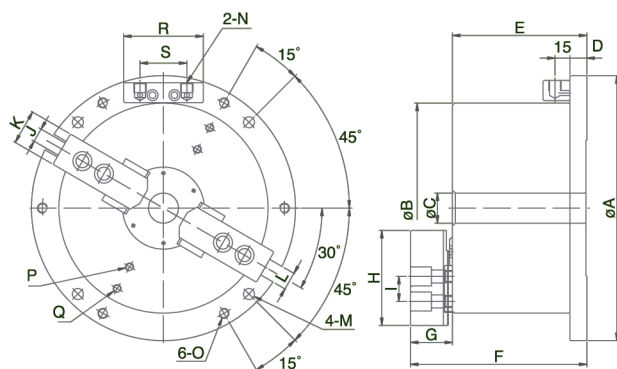
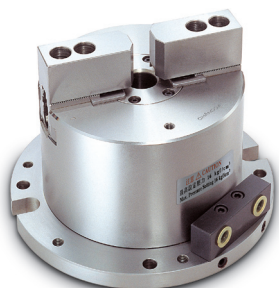
- **Zentrisch** spannender Spannstock
- Spannstock spannt sowohl nach **Innen** als auch nach **Außen**
- Geeignet als **5-Achsspanner**
- Spannkraft kann **pneumatisch** oder **hydraulisch** aufgebaut werden
- verzahnte Aufsatzbacken ermöglichen verschiedene Spannungsbereiche
- rostfreie pneumatische Zylinder
- Spannstöcke sind Staub- und Spritzwassergeschützt um eine lange präzise Lebensdauer zu gewährleisten
- pneumatischer Druck (~ 6 bar), hydraulischer Druck (1.5 - 2.0 Mpa)
- Wiederholgenauigkeit < **0,02 mm**

**Verwandte Produkte:**

- Typ **MTK** (2- oder 3-Backen) mit einer Wiederholgenauigkeit < **0,005 mm** ebenfalls als Standardprodukt lieferbar (siehe Flyer MTK)
- Typ **MA** mit **4 Backen**, wobei jeweils 2 Backen zeitverzögert spannen (siehe Flyer MA)

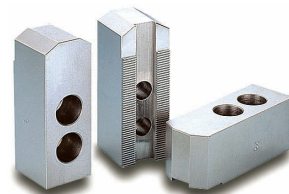
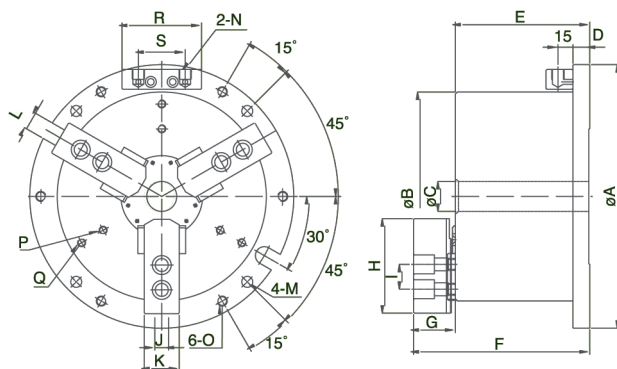
**RAGOTZKY+GATJE**





weiche Backen ab Lager verfügbar

Typ	A	B	C	E	G	H	K	N	Hub	Spannkraft hydraulisch 1.2/1.6 Mpa	Spannkraft pneu. 7 bar	Spannbereich	KG	Euro
MOT-04	155	115	-	77,5	26	49,5	23	1/8"	3,8	18,6 KN	10,8 KN	Ø 9-115	6,9	1.329,-
MOT-05	185	135	-	95	33	62	25	1/4"	5,4	25,6 KN	12,7 KN	Ø 12-135	11,2	1.469,-
MOT-06	224	169	25	118	40	73	31	1/4"	5,5	39,5 KN	19,6 KN	Ø 15-169	21,0	1.650,-
MOT-08	265	210	30	138	42	95	35	1/4"	7,4	63,5 KN	32,3 KN	Ø 20-210	36,8	1.835,-
MOT-10	315	254	52	150	46	110	40	1/4"	8,8	95,6 KN	47 KN	Ø 33-254	56,4	2.385,-



weiche Backen ab Lager verfügbar

Typ	A	B	C	E	G	H	K	N	Hub	Spannkraft hydraulisch 1.2/1.6 Mpa	Spannkraft pneu. 7 bar	Spannbereich	KG	Euro
MO-04	155	115	-	77,5	26	49,5	23	1/8"	3,8	23,5	10,8	Ø 9-115	7,05	1.195,-
MO-05	185	135	-	95	33	62	25	1/4"	5,4	32,2	12,7	Ø 12-135	11,2	1.285,-
MO-06	224	169	25	118	40	73	31	1/4"	5,5	49,4	19,6	Ø 15-169	21,0	1.620,-
MO-08	265	210	30	138	42	95	35	1/4"	7,4	79,4	32,3	Ø 20-210	36,8	1.769,-
MO-10	315	254	52	150	46	110	40	1/4"	8,8	119,7	47,0	Ø 33-254	56,4	2.160,-
MO-12	375	304	80	165	54	129	50	3/8"	10,6	142,1	50,0	Ø 40 - 304	88,5	2.940,-