

RAGOTZKY+GÄTJE

Holtener Strasse 288, 24106 Kiel | mail@ragotzkygaetje.de | 0431-389080
ragotzkygaetje.de | shop.ragotzkygaetje.de | spannsysteme-shop.de

GEDORE
WERKZEUGE FÜRS LEBEN

HANS TREIBER

Gutenbergstrasse 19, 24558 Henstedt-Ulzburg | 04193-77943
mail@hanstreiber.de | shop.hanstreiber.de | fraeser-shop.de

GEDORE TORQUE SOLUTIONS



HOCHMOMENT

AKKUSCHRAUBER MIT FARBDISPLAY

LDA/LAW SOLUTION

bis 6.000 Nm



Sehr geehrte Kundinnen und Kunden,
liebe Werkzeuganwenderinnen und -anwender,

GEDORE Torque Solutions GmbH ein **High-Tech-Zentrum** für innovative Produktentwicklungen und individuelle Lösungen im **Bereich Schraubtechnik**. Das Unternehmen ist seit 2008 Teil der **GEDORE Gruppe** und firmiert seit 2016 unter dem Namen **GEDORE Torque Solutions**.











Eine eigene Entwicklungsabteilung, eine Fertigungstiefe von weit über 90% auf modernsten Maschinen und ein hervorragender Service sind Garant für Made in Germany.

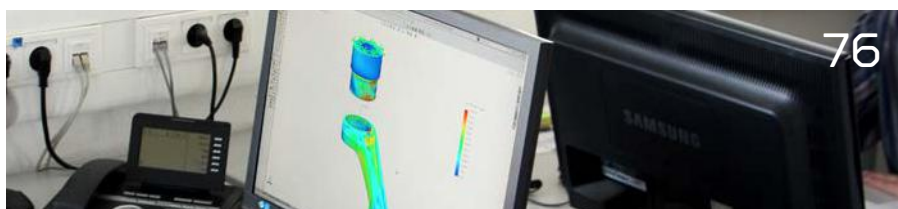
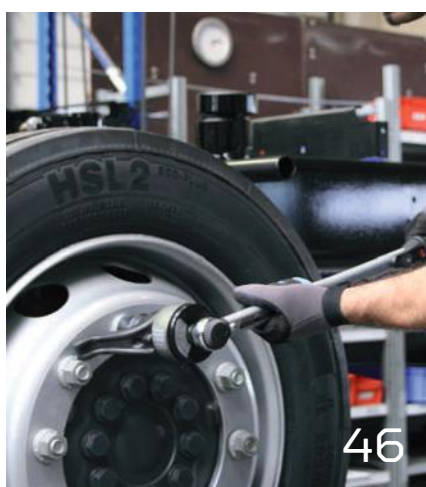
Unseren bewährten Hochdrehmoment Akkuschauber erhalten Sie ab sofort auch mit sonnenlichttauglichem Farbdisplay. Der LDA Solution ist Ihr zuverlässiger Partner bei dokumentationspflichtigen Sicherheitsverschraubungen.

Gerade für die **Schiebermontage** hat **GEDORE Torque Solutions** die Serie der **Schiebermaschinen** entwickelt. Die Schiebermaschinen gibt es mit verschiedenem Zubehör und sind elektrisch und Akku betrieben verfügbar. Informationen zu unseren Schiebermaschinen erhalten sie ab Seite 64.

Wir wünschen Ihnen viel Spaß beim Blättern im neuen Gesamtkatalog.

IHR GEDORE TORQUE SOLUTIONS GMBH EXPERTEN-TEAM

1		VORWORT		3
2		HOCHMOMENT AKKUSCHRAUBER		
		Serie GDA Solution	70-250 Nm	8
		Serie GDA	60-200 Nm	10
		Serie LDA/LAW Solution	90-6000 Nm	12
		Serie LDA/LAW	90-6000 Nm	16
3		HOCHMOMENT ELEKTROSCHRAUBER		
		Serie LDE/ LEW	90-13.000 Nm	22
4		HOCHMOMENT PNEUMATIKSCHRAUBER		
		Serie LPK	80-12.800 Nm	30
		Serie LPK-X	80-4.200 Nm	32
5		HYDRAULISCHE LÖSUNGEN		
		Serie LDH, LDK	60-27.000 Nm	36
		Hydraulikaggregate, Serie LHU	800 bar	42
6		MANUELLE LÖSUNGEN		
		Serie LKV	50-54.000 Nm	46
		Serie LKS	RSW 32-115 mm	52
7		SCHRAUBFALLSOFTWARE		
		Dokumentationsmodul TRACK, Qualitätsmanagementmodul QS		54
8		PRÜFSTANDSTECHNIK		
		Serie LTC	100-5.000 Nm	58
9		BRANCHENLÖSUNGEN		
		für unterschiedliche Kundenanforderungen		64
10		UNTERNEHMEN UND LEISTUNGEN		
		Das Unternehmen und seine Leistungen auf einen Blick		76
		Qualitätsmanagement · Firmengeschichte · GEDORE Torque Solutions weltweit		





1. Gang		2. Gang	
1	1066 Nm	1	440 Nm
2	1383 Nm	2	508 Nm
3	1884 Nm	3	611 Nm
4	2242 Nm	4	808 Nm
5	2704 Nm	5	939 Nm
6	2770 Nm	6	1062 Nm
7	3198 Nm	7	1145 Nm



HOCHMOMENT AKKUSCHRAUBER GDA SOLUTION, GDA LDA/LAW SOLUTION, LDA/LAW

GDA SOLUTION, GDA LIEFERUMFANG



- › GERÄT
- › REAKTIONSARM GEKRÖPFT
- › 2 AKKUS
- › LADEGERÄT
- › WERKZEUGKOFFER
- › BETRIEBSANLEITUNG
- › WERKSPRÜFZERTIFIKAT



LDA/LAW SOLUTION LIEFERUMFANG



- › GERÄT
- › REAKTIONSARM GEKRÖPFT
- › 3 AKKUS
- › LADEGERÄT
- › WERKZEUGKOFFER
- › BETRIEBSANLEITUNG
- › WERKSPRÜFZERTIFIKAT



LDA/LAW LIEFERUMFANG



- › GERÄT
- › REAKTIONSARM GEKRÖPFT
- › 3 AKKUS
- › LADEGERÄT
- › WERKZEUGKOFFER
- › BETRIEBSANLEITUNG
- › WERKSPRÜFZERTIFIKAT



DER KOMPAKTE AKKUSCHRAUBER MIT FARBDISPLAY SERIE GDA SOLUTION, 70 - 250 Nm



Präzision

Die Wiederholgenauigkeit unserer Hochmomentschrauber bewegt sich innerhalb einer Toleranz von +/- 3% bei gleichem Schraubfall



Wartungsarm

Dank Brushless Technology



Dokumentation

Die Dokumentation von über 10.000 Schraubverbindungen und eine speicherbare Schraubfallbelegung ist durch das Modul DOCU möglich (optional)



Abschaltung

Eigene mikroprozessorgesteuerte Abschaltelctronik. Automatische Abschaltung des Geräts bei erreichtem Drehmoment. Das Gerät entspannt sich nach Aufbringen des Drehmoments automatisch, für ein schnelles Umsetzen von Schraube zu Schraube

USB Schnittstelle

zur einfachen Datenübertragung



Display

Sonnenlichttaugliches Farbdisplay. Stufenlos einstellbares Drehmoment von 70 - 250 Nm



Akkuleistung

Kraftvoller 90 Wh (18V/5Ah)
Lithium-Ionen Akku



Individuelles Prüfzertifikat

**SONDERKALIBRIERUNG
BIS 300 NM OPTIONAL**



Die kompakte Lösung im kleinen Drehmomentbereich

Mit dem neuen GDA Solution präsentieren wir unseren kleinsten Akkuschauber für den Einsatz in Montage, Produktion und Fertigung. Das Herz des Akkuschaubers ist die von uns entwickelte und patentierte Abschaltelctronik mit Mikroprozessor Steuerung. Mit ihr werden die Anzugsmomente für jeden Schraubfall präzise eingehalten und eine stabile Drehmomentgenauigkeit über den gesamten Entladezyklus des Akkus gewährt. Bei einer Wiederholgenauigkeit von +/- 3%, im 1. Gang, ist das Drehmoment stufenlos einstellbar. Der 2. Gang ist als nicht drehmomentgenauer Schnellgang nutzbar. Das ist Qualität made in Germany.



Mehr Infos zu unseren
Dokumentationsmodulen
finden Sie auf Seite 54/55

Dokumentationsmodul DOCU zur Qualitätssicherung

Mit dem Modul TRACK können Schraubvorgänge zurückverfolgt werden. Während der Schraubarbeit werden die Daten dokumentiert und anschließend auf einen PC exportiert. Von dort aus kann ein Verschraubungsprotokoll erstellt und archiviert werden. Dieses dokumentiert zuverlässig, dass alle Schraubverbindungen mit den vorgegebenen Einstellungen verschraubt wurden. Die verschlüsselte Protokolldatei gewährleistet, dass eine Manipulation der Dokumentationsdaten ausgeschlossen ist.



Die Module TRACK und QS machen die Dokumentation von über 10.000 Schraubverbindungen möglich und dienen zur qualitätssichernden Archivierung Ihrer abgeschlossenen Schraubarbeit. Das Modul QS kann je nach Bedarf passwortgeschützt zu- und abgeschaltet werden.

Optional Schraubfallssoftware und Dokumentationsmodul DOCU

Mit dem Dokumentationsmodul DOCU wird die Dokumentation von über 10.000 Schraubverbindungen möglich. Zudem dient es zur qualitätssichernden Archivierung Ihrer abgeschlossenen Schraubarbeit. Die Datenübermittlung sämtlicher Schraubvorgänge per USB-Schnittstelle am Ende des Arbeitstages erfolgt mit dem GDA Solution einwandfrei und lückenlos. Ein integrierter Zählmodus für Lebens- und Wartungszyklus erinnert Sie an Service und Rekalibrierung.

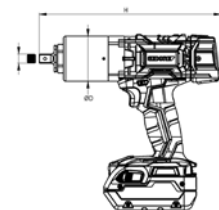
Bewährter Systemablauf mittels digitalem Farbdisplay

Für maximale Präzision bietet der GDA Solution eine optische und akustische Null-Fehler-Strategie: Ein sonnenlichttaugliches, digitales Farbdisplay stellt den gesamten Arbeitsablauf visuell dar; außerdem ertönt ein akustisches Signal, sobald der eingestellte Wert erreicht ist. Die Menüsprache ist wahlweise einstellbar (deutsch oder englisch).



Technische Daten

Typ	N-m min ^{*1} /max ^{*2}	~ U/min	■	Ø D mm	H mm	kg ^{*3}
GDA Solution	70-250 ^{*3}	54	1/2"	63	260	3.0



^{*1} Kleinstes Drehmoment im 2. Gang ^{*2} Maximales Drehmoment im 1. Gang ^{*3} Sonderkalibrierung bis 300 Nm, optional. Kalibrierung nur im 1. Gang.
* Mit Lithium-Ionen-Akku (740g), ohne Reaktionsarm und Kraftnuss
Dauerschalldruckpegel ist durchschnittlich < 78,7 dB (A)
Die Vibration liegt unter 2,5 m/s²
Alle Angaben ohne Gewähr. Technische Änderungen vorbehalten.

Lieferumfang

- › Gerät
- › Reaktionsarm, gekröpft, aus gekantetem und hochfestem Stahlblech
- › 2x Lithium-Ionen Akku (90 Wh/18 V/5 Ah)
- › Ladegerät 220–240 V; 50/60 Hz
- › Werkzeugkoffer
- › Betriebsanleitung
- › Werksprüfzertifikat



Optionales Zubehör

- › Diverse Aufsätze
- › Sonderkalibrierung bis 300 Nm
- › Ladegerät mit 12/24 V Bordanschluss für KFZ/NF
- › Ladegerät mit 110-120 V; 50/60 Hz
- › Modul LA.DOCU
- › Silikon-schutzhülle Displayeinheit



DER MONTAGE-AKKUSCHRAUBER SERIE GDA, 60-200 Nm

Eigene mikroprozessorgesteuerte
Abschaltelektronik



Kraftvoller 90 Wh (18 V/5 Ah)
Lithium-Ionen Akku



Wartungsarm dank
Brushless Technology



Ergonomische Mikrotextur-
Griffumspritzung für sicheren
und ermüdungsfreies Arbeiten



Stufenlos einstellbares
Drehmoment



Drehmomentwerte
am Etikett ablesbar



Wiederholgenauigkeit +/- 3 %



Automatische Abschaltung des Geräts bei
erreichtem Drehmoment. Es entspannt sich
nach Aufbringen des Drehmoments



Mit LED Status-Anzeige



**SONDERKALIBRIERUNG
BIS 300 NM OPTIONAL**

MEßWERTE 1. Gang		MEASURES VALUES 1. GEAR	
Nm	Nm	Nm	Nm
1	1200	1200	1200
2	1500	1500	1500
3	1800	1800	1800
4	2100	2100	2100
5	2400	2400	2400
6	2700	2700	2700
7	3000	3000	3000

Lieferung mit individuellem
Werksprüfzertifikat



Der Montage-Akkuschrauber bis 200 Nm

Die kompakte Lösung im kleinen Drehmomentbereich.

Mit dem GDA haben wir einen unserer kleinsten Akkuschrauber entwickelt. Einsatzbereit in Montage, Produktion und Fertigung.



Das Herz des Akkuschraubers ist die von uns entwickelte und patentierte Abschaltelctronik mit Mikroprozessor Steuerung. Mit ihr werden die Anzugsmomente für jeden Schraubfall präzise eingehalten und eine stabile Drehmomentgenauigkeit über den gesamten Entladezyklus des Akkus gewährt.

Bei einer Wiederholgenauigkeit von +/- 3% bei gleichem Schraubfall, ist das Drehmoment stufenlos einstellbar und der Status der Verschraubung wird über die LED-Status-Anzeige visualisiert.



Flexibel, in den unterschiedlichsten Branchen einsetzbar

Der GDA ist die Lösung für kleine Schraubfälle in den unterschiedlichsten Einsatzgebieten. Durch sein geringes Gewicht, dem ergonomischen Design und seiner Größe ist er perfekt für alle Montagearbeiten im niederen Drehmomentbereich. Klein, kompakt und akkubetrieben kommt er überall zum Einsatz, wo drehmomentgenaue Verschraubungen erforderlich sind.

Eine unschlagbare Kombination

Akkutechnologie und Mikroprozessor-Elektronik ergänzen sich optimal. Unsere Mikroprozessor-Elektronik erhöht und regelt die Akkuspaltung. Somit wird die Laufzeit des Akkus verlängert und das Drehmoment während des gesamten Arbeitszyklus konstant gehalten.

Technische Daten

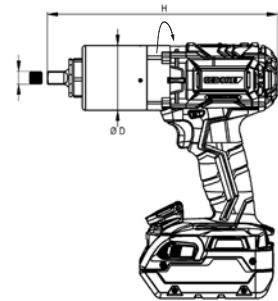
Typ	N-m min ^{*1} /max ^{*2}	~ U/min	■	Ø D mm	H mm	kg ^{*3}
GDA	60-200	54	1/2"	63	221	2.9

*1 Kleinstes Drehmoment im 2. Gang
Die Vibration liegt unter 2,5 m/s²

*2 Maximales Drehmoment im 1. Gang
Dauerschalldruckpegel ist durchschnittlich < 78,7 dB (A)

*3 Ohne Reaktionsarm mit Akku Akku: 740g

Weitere Drehmomente finden Sie bei unseren Hochmomentschraubern der Serie LDA.
Alle Angaben ohne Gewähr. Technische Änderungen vorbehalten.



Lieferumfang

- > Gerät
- > Reaktionsarm, gekröpft, aus gekantetem und hochfestem Stahlblech
- > 2x Lithium-Ionen Akku (90 Wh/18 V/5 Ah)
- > Ladegerät 220-240 V; 50/60 Hz
- > Werkzeugkoffer
- > Betriebsanleitung
- > Werksprüfzertifikat



Optionales Zubehör

- > Diverse Aufsätze
- > Sonderkalibrierung bis 300 Nm



Kraftnüsse
SW17, SW22, SW27,
SW30, SW32



Innensechskanteinsätze
SW8, SW10, SW12, SW14



TORX Nüsse
T50, T55, T60



Der neue Akkuschauber mit Dokumentationsmodul

Der neue Hochmoment Akkuschauber LDA/LAW Solution, eine Eigenentwicklung aus unserem Haus, ist mit einem Dokumentationsmodul zur Qualitätssicherung und einem sonnenlichttauglichen, intuitiv bedienbaren Farbdisplay ausgestattet. Auch eine speicherbare Schraubfallbelegung ist möglich. Mit seinem starken 90 Wh Lithium-Ionen Akku, Mikroprozessor-Elektronik und Brushless-Technologie erreicht

der LDA/LAW Solution ein Drehmoment von bis zu 6.000 Nm. Mit dem Drehmoment-Drehwinkel gesteuerten Anzugsverfahren wird eine einwandfrei definierte Verschraubung nach höchsten Qualitätsstandards gewährleistet.

Erfüllt die höchsten Standards

Die Datenübermittlung sämtlicher Schraubvorgänge per USB-Schnittstelle am Ende des Arbeitstages erfolgt mit dem LDA Solution einwandfrei und lückenlos. Ein integrierter Zählmodus für Lebens- und Wartungszyklus erinnert Sie an Service und Rekalibrierung.

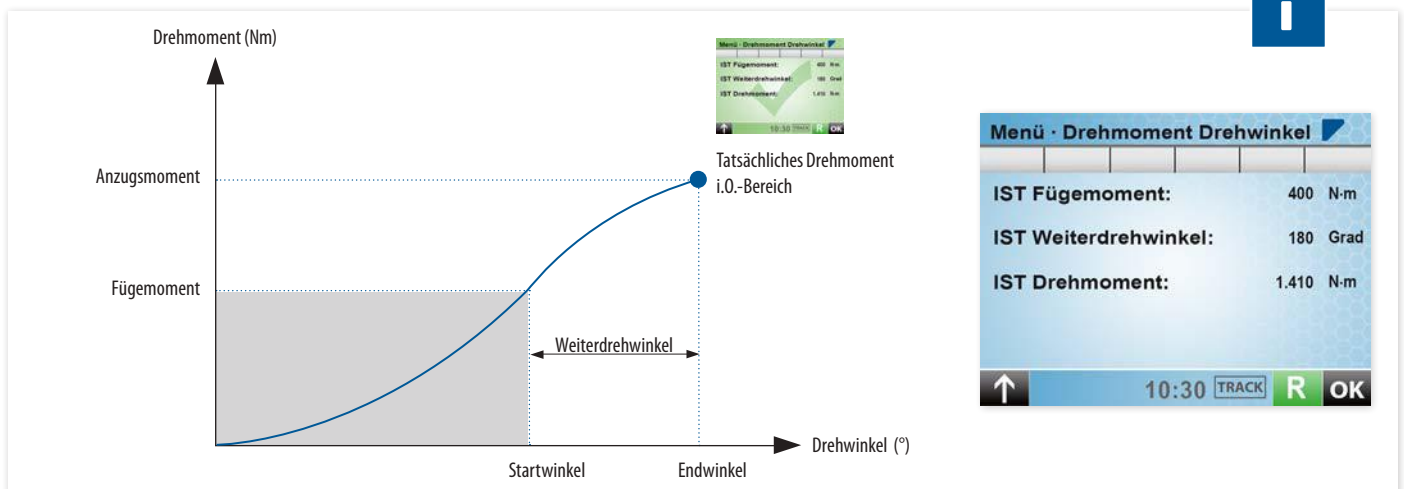
Optional Schraubfallsoftware und Dokumentationsmodul DOCU

Mit dem Dokumentationsmodul DOCU wird die Dokumentation von über 10.000 Schraubverbindungen möglich. Zudem dient es zur qualitätssichernden Archivierung Ihrer abgeschlossenen Schraubarbeit.

Definierte Schraubverbindung mit dem Drehmoment-Drehwinkel gesteuerten Anzugsverfahren

Für ein präziseres Anziehen der Schrauben bietet der LDA Solution das Drehmoment-Drehwinkel-Anzugsverfahren. Nach erreichtem Fügемoment wird die Schraube um den zuvor festgelegten Weiterdrehwinkel nachgespannt und garantiert so eine einwandfrei definierte Verschraubung nach höchsten Qualitätsansprüchen.

» Mehr Infos zu unseren Dokumentationsmodulen finden Sie auf Seite 54/55



Bewährter Systemablauf mittels digitalem Farbdisplay

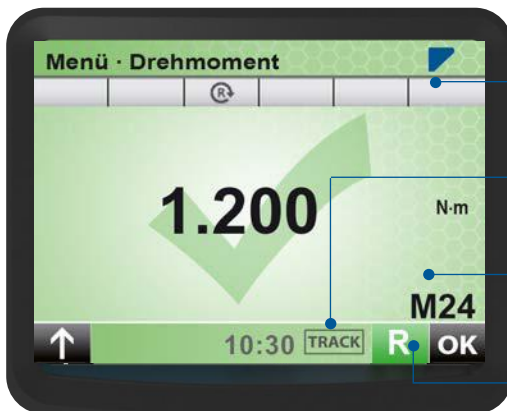
Für maximale Präzision bietet der LDA Solution eine optische und akustische Null-Fehler-Strategie: Ein sonnenlichttaugliches, digitales Farbdisplay stellt den gesamten Arbeitsablauf visuell dar; außerdem ertönt ein akustisches Signal, sobald der eingestellte Wert erreicht ist. Die Menüsprache ist wahlweise einstellbar (deutsch oder englisch).

Liegt bequem in der Hand

Der ergonomische Griff liegt rutschsicher und ermüdungsfrei in der Hand und gewährleistet sicheres Arbeiten. Die 360°-drehbare Antriebseinheit verhindert Verletzungen des Bedieners beim Einsatz an Engstellen.



Das Display und seine Funktionen:

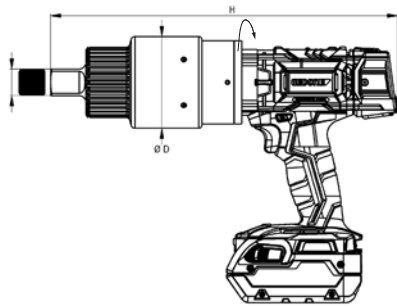


- + Symbolleiste zeigt Status des Gerätes an (USB-Verbindung, Gewinderichtung, Temperatur)
- + Aktives Modul (TRACK oder QS)
- + Typische Schraube für eingestelltes Drehmoment
- + Laufrichtung

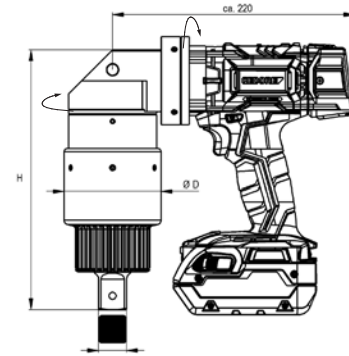


- + 2" hochauflösendes LCD-Farbdisplay mit schlagzäher Makrolonschutzscheibe
- + OK-Taste
- + Zurück-Taste
- + Einstellrad zur einfachen Auswahl von Schraubfällen und Drehmomentwerten
- + USB-Schnittstelle zur Datenübertragung

Technische Daten



Serie LDA Solution – gerade Ausführung



Serie LAW Solution – abgewinkelte Ausführung

Typ	N·m min ^{*1} /max ^{*2}	~ U/min	■	Ø D mm	H mm	kg ^{*3}
LDA-05 Solution	90 - 500	46	3/4"	80	294	3.4
LDA-07 Solution	120 - 700	29	3/4"	80	326	4.0
LDA-12 Solution	200 - 1.200	20	3/4"	80	326	4.0
LDA-15 Solution	250 - 1.500	15	1"	88	342	5.1
LDA-22 Solution	300 - 2.200	10	1"	90	360	5.7
LDA-32 Solution	400 - 3.200	7	1"	88	383	6.2
LDA-40 Solution	500 - 4.000	5,5	1"	88	383	6.2
LDA-60 Solution	700 - 6.000	3,5	1 1/2"	102	398	7.9
LAW-12 Solution	200 - 1.200	20	3/4"	80	223	5.3
LAW-22 Solution	300 - 2.200	10	1"	90	255	7.0
LAW-32 Solution	400 - 3.200	7	1"	88	279	7.4
LAW-40 Solution	500 - 4.000	5,5	1"	88	279	7.4
LAW-60 Solution	700 - 6.000	3,5	1 1/2"	102	295	9.2

^{*1} Kleinstes Drehmoment im 2. Gang
Die Vibration liegt unter 2,5 m/s²
Weitere Drehmomentbereiche auf Anfrage.

^{*2} Maximales Drehmoment im 1. Gang
Dauerschalldruckpegel ist durchschnittlich < 78,7 dB (A)
Alle Angaben ohne Gewähr. Technische Änderungen vorbehalten.

^{*3} Ohne Reaktionsarm mit Akku Akku: 740g



Lieferumfang

- › Gerät
- › Haltegriff (ab LAW-60 Solution)
- › Reaktionsarm, gekröpft, mit Hold-Funktion* aus gesenkgeschmiedetem Chrom-Vanadium-Stahl
- › 3x Lithium-Ionen Akku (90 Wh/18 V/5 Ah)
- › Ladegerät 220–240 V; 50/60 Hz
- › Werkzeugkoffer
- › Betriebsanleitung
- › Werksprüfzertifikat

Optionales Zubehör

- › Reaktionsarm aus Leichtmetall gerade mit verstellbarem Reaktionsvierkant und Sicherungsring
- › Reaktionsring (ST) zum Anschweißen
- › Bordladegerät
- › Funktion LA.M+a (ab Baugröße -12**)
- › Modul LA.DOCU
- › Silikon-schutzhülle Displayeinheit



*Hold-Funktion verfügbar für 3/4" und 1"

**bei LDA/LAW -12 Solution und -15 Solution Funktion nur im 1. Gang möglich



*Abbildung ähnlich

DER AKKUSCHRAUBER

SERIE LDA/LAW, 90-6.000 Nm

Eigene mikroprozessorgesteuerte Abschaltel Elektronik

Wartungsarm dank Brushless Technology

Drehmomentwerte am Etikett ablesbar

Automatische Abschaltung des Geräts bei erreichtem Drehmoment. Es entspannt sich nach Aufbringen des Drehmoments

Lieferung mit individuellem Werkprüfzertifikat

Systemleistung: 270 Wh
Kraftvoller 90 Wh (18 V/5 Ah)
Lithium-Ionen Akku

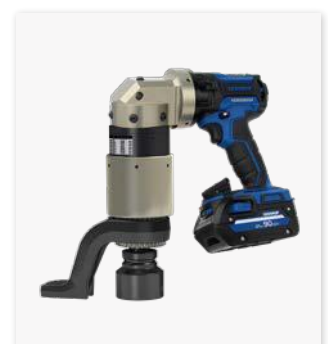
Ergonomischer Griff für sicheres Arbeiten

Stufenlos einstellbares Drehmoment

Wiederholgenauigkeit +/- 3%

Mit LED Status-Anzeige

Werkprüfzertifikat - FACTORY CALIBRATION					
by Manufacturing Laboratory for Work Tools					
Date: 08.01.2019					
Tool: 2019					
Manufacturer: GEDORE					
MEASURED VALUES 1. 2nd					
1	2	3	4	5	6
1232	1200	1200	1200	1200	1200
1200	1200	1200	1200	1200	1200



Serie LAW

Überzeugen Sie sich selbst
- schauen Sie sich unser
LDA-Video an!

Der Akkuschauber bis 6.000 Nm

Kraftvoll, intelligent und flexibel: der LDA-Akkuschauber mit ergonomischem Griff und wartungsarmer Brushless Technology. Mit unserem weiterentwickelten, bewährten Hochmoment Akkuschauber können Schraubarbeiten unabhängig und sicher durchgeführt werden.

Er erzeugt mit eigens gefertigten Planetengetrieben Drehmomente bis 6.000 Nm. Anwendungen Überkopf oder bei engen Platzverhältnissen sind mit dem starken Lithium-Ionen Akku ein Kinderspiel.



Unser Geheimnis: Die intelligente Mikroprozessor-Elektronik

Das Herz des Akkuschaubers ist die von uns entwickelte Abschaltel Elektronik mit Mikroprozessor Steuerung. Mit ihr werden die Anzugs-momente für jeden Schraubfall präzise eingehalten und eine stabile Drehmomentgenauigkeit über den gesamten Entladezyklus des Akkus gewährt.

Eingebauter Getriebeschutz und prozessor- gesteuerte Sicherheit inklusive

Der Mikroprozessor verhindert Getriebeschäden beim Lösen von harten Schraubverbindungen. Das spielarme Getriebe mit einem Gehäuse aus Hochleistungsaluminium wurde eigens für diese Serie weiterentwickelt. Eine aktive Entspannungsfunktion sorgt dafür, dass sich der Schrauber nach getaner Arbeit automatisch entspannt und einfach von der Schraube genommen werden kann.

Eine unschlagbare Kombination

Akkutechnologie und Mikroprozessor-Elektronik ergänzen sich optimal. Unsere Mikroprozessor-Elektronik erhöht und regelt die Akkuspannung. Somit wird die Laufzeit des Akkus verlängert und das Drehmoment während des gesamten Arbeitszyklus konstant gehalten.

In dem Lieferumfang des Akkuschaubers ist eine Systemleistung von 270 Wh, bestehend aus drei Lithium-Ionen-Akkus (90 Wh/18 V/5 Ah), enthalten.

Liegt bequem in der Hand

Der ergonomische Griff liegt rutschsicher und ermüdungsfrei in der Hand und gewährleistet sicheres Arbeiten.

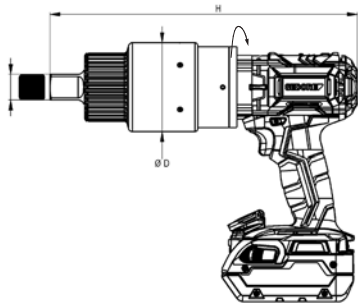
Die gebremst 360°-drehbare Antriebseinheit verhindert Verletzungen des Bedieners beim Einsatz an Engstellen.

Mit der Brushless Technology ist der LDA noch effizienter.

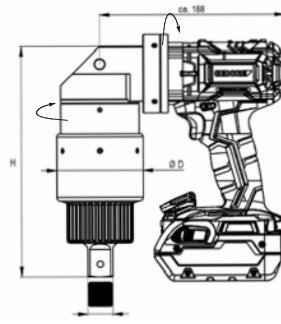
Der bürstenlose Motor ersetzt den mit Kohlebürsten behafteten Universalmotor und spart somit zeitaufwändige Wartungsarbeiten ein.



Technische Daten



Serie LDA – gerade Ausführung



Serie LAW – abgewinkelte Ausführung

Typ	N·m min ^{*1} /max ^{*2}	~ U/min	■	Ø D mm	H mm	⚖ ^{*3} kg
LDA-05	90 - 500	46	3/4"	80	255	3.3
LDA-07	120 - 700	29	3/4"	80	287	3.9
LDA-12	200 - 1.200	20	3/4"	80	287	3.9
LDA-15	250 - 1.500	15	1"	88	303	5.0
LDA-22	300 - 2.200	10	1"	90	321	5.6
LDA-32	400 - 3.200	7	1"	88	344	6.1
LDA-40	500 - 4.000	5,5	1"	88	344	6.1
LDA-60	700 - 6.000	3,5	1 1/2"	102	359	7.8
LAW-12	200 - 1.200	20	3/4"	80	223	5.2
LAW-22	300 - 2.200	10	1"	90	255	6.9
LAW-32	400 - 3.200	7	1"	88	279	7.3
LAW-40	500 - 4.000	5,5	1"	88	279	7.3
LAW-60	700 - 6.000	3,5	1 1/2"	102	295	9.1

^{*1} Kleinstes Drehmoment im 2. Gang
Die Vibration liegt unter 2,5 m/s²
Weitere Drehmomentbereiche auf Anfrage.

^{*2} Maximales Drehmoment im 1. Gang
Dauerschalldruckpegel ist durchschnittlich < 78,8 dB (A)
Alle Angaben ohne Gewähr. Technische Änderungen vorbehalten.

^{*3} Ohne Reaktionsarm mit Akku Akku: 740g



Lieferumfang

- › Gerät
- › Haltegriff (ab LAW-60)
- › Reaktionsarm, gekröpft, mit Hold-Funktion* aus gesenkgeschmiedetem Chrom-Vanadium-Stahl
- › 3x Lithium-Ionen Akku (90 Wh/18 V/5 Ah)
- › Ladegerät 220–240 V; 50/60 Hz
- › Werkzeugkoffer
- › Betriebsanleitung
- › Werksprüfzertifikat



Optionales Zubehör

- › Reaktionsarm aus Leichtmetall gerade mit verstellbarem Reaktionsvierkant und Sicherungsring
- › Reaktionsring zum Anschweißen
- › Bordladegerät

*Hold -Funktion verfügbar für 3/4" und 1"



*Abbildung ähnlich

WIE VIELFÄLTIG UNSER SCHRAUBER ZUM EINSATZ KOMMT

i

RWE POWER, TAGEBAU HAMBACH

Im Rheinischen Braunkohlenrevier durchziehen komplexe Rohrleitungssysteme die Tagebaue, die der Entwässerung und dem Immissionsschutz dienen. Aufgrund des Tagebaufortschritts ist es notwendig, in regelmäßigen Abständen neue Ableitungen zu verlegen und ebenso Rohrleitungen in gezielten Arealen zu demontieren, die entweder rekultiviert oder überkippt werden. In einigen Bereichen werden Stahlflanschrohre zurückgebaut, die über 10 Jahre der Entwässerung dienten und im Erdreich verbaut waren. Bei eben diesen Rohren sind aufgrund der jahrelangen Witterung und der daraus resultierenden Korrosion der Schraubverbindungen, die Demontagearbeiten oft anspruchsvoll.

Beim Rückbau werden zunächst die Stahlflansche freigelegt und gesäubert. Danach wird ein Arbeitsbereich geschaffen, in dem sich die mit dem Rückbau beauftragten Personen relativ frei bewegen können. Zwangshaltungen werden vorausschauend durch das im Tagebau angewandte Sicherheits-Tool "Stop vor Start" auf ein Mindestmaß reduziert.

Um den Rückbau unter Betrachtung des Gesundheits- und Arbeitsschutzes sicher zu gestalten, werden zunächst die Muttern der Schraubverbindungen mittels des Akku-Hochdrehmomentschrauber LDA-28 ST in gerader Form von GEDORE Torque Solutions oder für andere Platzverhältnisse der Winkel- Akku-Hochdrehmomentschrauber LAW-28 ST ebenfalls von GEDORE Torque Solutions angelöst und später mit einem Luftdruckschlagschrauber abgezogen. Durch diese Vorgehensweise wird die Vibrationsbelastung im Hand-Arm-Schulterbereich auf die vorgeschriebenen Mindestwerte ($<2,5\text{m/s}^2$) optimiert. Durch die in diesem Arbeitsgang substituierten Handwerkzeugmaschinen konnten wir durch die Reduzierung der Tageslärmpexposition einen positiven Nebeneffekt erzielen. Mit rund 70 dB(A) Schalldruckpegel wird die Gesamtbelastung am Arbeitsplatz positiv beeinflusst.



Quelle: RWE POWER, TAGEBAU HAMBACH



HOCHMOMENT ELEKTROSCHRAUBER LDE, LEW

LDE



LIEFERUMFANG

- › GERÄT
- › REAKTIONSARM GEKRÖPFT
- › WERKZEUGKOFFER
- › BETRIEBSANLEITUNG
- › WERKSPRÜFZERTIFIKAT



LEW



LIEFERUMFANG

- › GERÄT
- › REAKTIONSARM GEKRÖPFT
- › WERKZEUGKOFFER
- › BETRIEBSANLEITUNG
- › WERKSPRÜFZERTIFIKAT



DER ELEKTROSCHRAUBER

SERIE LDE/LEW, 90-13.000 Nm

Großer Eingangsspannungs- und Frequenzbereich (200/260 V, 47/63 Hz), international einsetzbar



Elektronische Rechts/Links-Schaltfunktion



Drehmomentwerte am Etikett ablesbar

Digitale Displayanzeige mit visuell-akustischer Bedieneinführung für eine noch einfachere Handhabung



Optional: Drehmoment-Drehwinkel-Modus

Planetengetriebe mit Keramik-Teflon® beschichteten Zahnflanken



Lieferung mit individuellem Werksprüfzertifikat



Serie LEW



Robustes Getriebe mit intelligenter Elektronik vereint

Neue Maßstäbe durch das robuste Getriebegehäuse und die intelligente Elektronik unter dem Display: Dem Bediener werden Servicefunktionen wie Überlastung und Rekalibrierung angezeigt. Das Display zeigt in der Standardeinstellung die Drehmomentstufe. Optional kann die Display-Anzeige von Drehmomentstufe auf Drehmomentwert geändert werden.

Prozesssicher dokumentieren mit dem Modul TRACK

Der klassische Elektro Hochmomentschrauber ist auch mit der Dokumentationsfunktion TRACK erhältlich. Mittels des für den rauhesten Baustelleneinsatz konzipierten, induktiven Datenübertragungssystems werden Ihre Daten berührungslos auf den Laptop/ PC übertragen und können von dort bequem weiterverarbeitet werden.

Weitere Funktionen (optional)

Der Elektroschrauber, der in gerader und abgewinkelter Ausführung erhältlich ist, kann optional um die Datenauslesefunktion, den Drehmoment-Drehwinkel-Modus und die Nm-Anzeige Funktion erweitert werden.



Mehr Infos zu unseren Dokumentationsmodulen finden Sie auf Seite 54/55



Das Display und seine Funktionen:

Drehmoment Modus +

5-stellige Anzeige +

Ganganzeige +

Auswahltaste +

Potirad für Drehmomenteinstellung und Menünavigation +



+ Induktive Schnittstelle

+ Drehmoment-Drehwinkel Modus

+ Einheitenanzeige

+ OK-Taste

+ Drehrichtungs-LED zur Anzeige der Schraubrichtung

HALTEGRIFF



Ab Baugröße LDE-70 werden die Hochmomentschrauber mit einem drehbaren Haltegriff geliefert, um die einfache Bedienung des Geräts zu gewährleisten.



Bei den abgewinkelten Elektroschraubern ist dieser Haltegriff ab Größe LEW-60 im Lieferumfang enthalten.



Lieferumfang

- › Gerät
- › Haltegriff (ab LDE-70/LEW-60)
- › Reaktionsarm, gekröpft, mit Hold-Funktion* aus gesenkschmiedetem Chrom-Vanadium-Stahl
- › Werkzeugkoffer
- › Betriebsanleitung
- › Werksprüfzertifikat



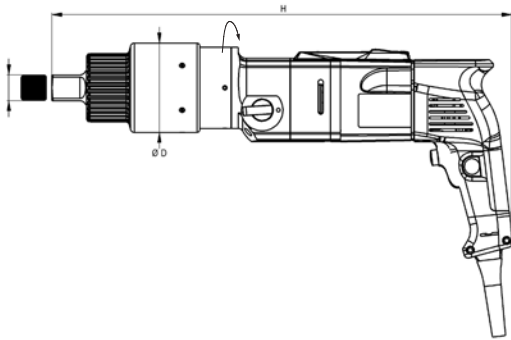
Optionales Zubehör

- › Reaktionsarm aus Leichtmetall gerade mit verstellbarem Reaktionsvierkant und Sicherungsring
- › Reaktionsring zum Anschweißen
- › Modul LE.TRACK
- › Funktion LE.M+a (ab Baugröße -15)

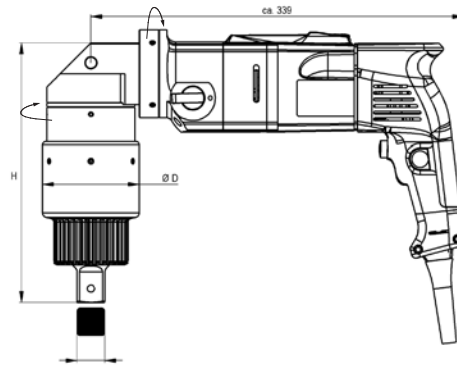
*Hold -Funktion verfügbar für 3/4" und 1"



Technische Daten



Serie LDE – gerade Ausführung



Serie LEW – abgewinkelte Ausführung

Serie LDE - gerade Ausführung

Typ	N-m min ^{*1} /max ^{*2}	~ U/min	■	Ø D mm	H mm	⚖ ^{*3} kg
LDE-05	90 - 500	44	3/4"	80	405	4.5
LDE-075	100 - 750	22	3/4"	80	439	5.0
LDE-15	250 - 1.500	20	1"	88	455	6.1
LDE-28	350 - 2.800	6	1"	88	495	7.3
LDE-40	500 - 4.000	5	1"	88	495	7.3
LDE-60	700 - 6.000	3.5	1 1/2"	102	515	9.2
LDE-70	850 - 7.500	3	1 1/2"	128	531	12.1
LDE-90	1.100 - 9.000	2.5	1 1/2"	142	542	14.0
LDE-120	1.600 - 13.000	2	1 1/2"	174.5	560	20.0

^{*1}Kleinstes Drehmoment im 2. Gang ^{*2}Maximales Drehmoment im 1. Gang ^{*3}Ohne Reaktionsarm Die Vibration liegt unter 2,5 m/s²
 Dauerschalldruckpegel ist durchschnittlich 78,7 dB (A) Weitere Drehmomentbereiche auf Anfrage.
 Alle Angaben ohne Gewähr. Technische Änderungen vorbehalten.

Serie LEW - abgewinkelte Ausführung

Typ	N-m min ^{*1} /max ^{*2}	~ U/min	■	Ø D mm	H mm	⚖ ^{*3} kg
LEW-05	90 - 500	44	3/4"	80	187	5.8
LEW-075	100 - 750	22	3/4"	80	220	6.4
LEW-15	250 - 1.500	20	1"	88	236	7.3
LEW-28	350 - 2.800	6	1"	88	276	8.6
LEW-40	500 - 4.000	5	1"	88	276	8.6
LEW-60	700 - 6.000	3.5	1 1/2"	102	296	10.7
LEW-70	850 - 7.500	3	1 1/2"	128	311	12.9
LEW-95	1.100 - 9.500	2.5	1 1/2"	142	323	14.6
LEW-120	1.600 - 13.000	2	1 1/2"	174.5	340	20.6

^{*1}Kleinstes Drehmoment im 2. Gang ^{*2}Maximales Drehmoment im 1. Gang ^{*3}Ohne Reaktionsarm Die Vibration liegt unter 2,5 m/s²
 Dauerschalldruckpegel ist durchschnittlich 78,7 dB (A) Weitere Drehmomentbereiche auf Anfrage.
 Alle Angaben ohne Gewähr. Technische Änderungen vorbehalten.

DER HOCHMOMENT STAHLBAUSCHRAUBER

Bei der Montage von Brücken oder Stahlbauprojekten muss der Hochmoment-schrauber leicht, aber trotzdem robust ausgelegt sein. Auf solche Situationen haben wir uns eingestellt.

Jahrzehntelange Erfahrung und Entwicklungsarbeit, verbunden mit dem bekannt hohen Qualitätsanspruch, kommt bei den hier vorgestellten Drehmomentschraubern ganz besonders zur Geltung. Wie bei jedem Seriengerät können Sie sich auch bei diesen Sonderausführungen auf die anerkannte Drehmomentpräzision verlassen.



Technische Daten

Typ	N-m min ^{*1} /max ^{*2}	~ U/min	■	Ø D mm	H mm	⚖ ^{*3} kg
LDE-09ST	120 - 900	19.0	3/4"	80	439	5.2
LDE-16ST	300 - 2.200	7.0	1"	88	472	6.6
LDE-28ST	450 - 3.200	6.1	1"	88	495	7.3
LEW-09ST	120 - 900	19.0	3/4"	80	220	6.5
LEW-16ST	300 - 2.200	7.0	1"	88	253	7.9
LEW-28ST	450 - 3.200	6.1	1"	88	276	8.6

^{*1} Kleinstes Drehmoment im 2. Gang

^{*2} Maximales Drehmoment im 1. Gang

^{*3} Ohne Reaktionsarm

Die Vibration liegt unter 2,5 m/s²

Dauerschalldruckpegel ist durchschnittlich 78,7 dB (A) Alle Angaben ohne Gewähr. Technische Änderungen vorbehalten.

BEISPIEL

Hochmoment Stahlbauschrauber

LDE-/ LEW-09ST; Anziehen von HV-Verbindungen von M12 bis M24 (10.9)

LDE-/ LEW-16ST; Anziehen von HV-Verbindungen von M16 bis M30 (10.9)

LDE-/ LEW-28ST; Anziehen von HV-Verbindungen von M20 bis M36 (10.9)



WIE VIELFÄLTIG UNSER SCHRAUBER ZUM EINSATZ KOMMT



Quelle: MERK Timber GmbH



Metropol Parasol, Sevilla

Das Wahrzeichen im spanischen Sevilla wurde mit unseren Hochmoment Schraubgeräten montiert. Für die Holzkonstruktion wurden insgesamt 21.900 Schraubverbindungen angezogen.



Fußballstadion TSG Hoffenheim

Die Dachkonstruktion des Fußballstadions des TSG 1899 Hoffenheim wurde mit unseren Hochmoment Schraubgeräten montiert.



HOCHMOMENT PNEUMATIKSCHRAUBER LPK, LPK-X

LPK



LIEFERUMFANG

- › GERÄT
- › REAKTIONSARM GEKRÖPFT
- › WERKZEUGKOFFER
- › BETRIEBSANLEITUNG
- › WERKSPRÜFZERTIFIKAT



LPK-X



LIEFERUMFANG

- › GERÄT
- › REAKTIONSARM GEKRÖPFT
- › WERKZEUGKOFFER
- › BETRIEBSANLEITUNG
- › WERKSPRÜFZERTIFIKAT



DER PNEUMATIKSCHRAUBER SERIE LPK, 80-12.800 Nm



Gebremst 360°-drehbare Motoreinheit für komfortables Arbeiten bei optimaler Bediener-sicherheit

Drehmomentwerte am Etikett ablesbar

Planetengetriebe mit Keramik-Teflon® beschichteten Zahnflanken

Lieferung mit individuellem Werksprüfzertifikat

Ergonomischer Pistolengriff aus widerstandsfähigem Aluminium-Druckguss

Wipptaster für einfache Umstellung der Drehrichtung



Wartungseinheit optional erhältlich



Leise und präzise im Drehmoment - schon ab 1.5 bar Betriebsdruck

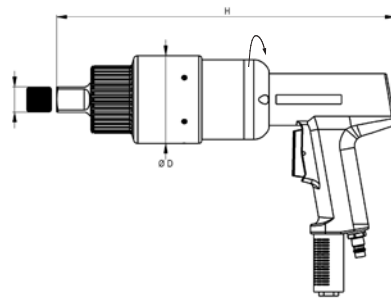
Der Pneumatikschrauber arbeitet vibrationsfrei und schont daher die Gesundheit seiner Anwender. Die Kraft wird leise und präzise schon ab 1.5 bar Betriebsdruck über das bewährte Hochleistungsgetriebe auf die Schraubverbindung übertragen und die Schraubverbindung drehmomentgenau angezogen.

Robuster Hochmoment Pneumatikschrauber für die unterschiedlichsten Umgebungen

Durch den kontinuierlich erzeugten Überdruck im Gerät ist der Hochmoment Pneumatikschrauber besonders unempfindlich beim Einsatz in stark verschmutzter oder staubiger Umgebung. Über die bewährte Wartungseinheit mit Luftfilter, Öler und Druckminderer werden Druckschwankungen im Leitungsnetz wirkungsvoll ausgeschaltet, das Gerät mit immer gleichbleibendem Luftstrom versorgt und das Drehmoment konstant gehalten.



Technische Daten



Serie LPK – pneumatisch

Typ	N-m min ^{*1} /max ^{*2}	~ U/min	■	Ø D mm	H mm	⚖ ^{*3} Kg
LPK-05	80 - 450	55	3/4"	80	295	3.0
LPK-09	200 - 900	24	3/4"	80	328	3.2
LPK-15	300 - 1.500	12	1"	88	343	4.7
LPK-22	500 - 2.200	7	1"	88	360	5.1
LPK-32	800 - 3.200	4	1"	88	383	5.8
LPK-40	850 - 4.200	4	1"	88	383	5.8
LPK-60	1.200 - 6.000	4	1 1/2"	102	400	7.7
LPK-70	1.500 - 7.000	3	1 1/2"	128	416	10.6
LPK-95	2.000 - 9.500	2.5	1 1/2"	142	431	12.5
LPK-120	2.500 - 12.800	1.5	1 1/2"	174.5	448	18.5

^{*1} Kleinstes Drehmoment bei 1.5 bar
Bei 8 bar ca. 1400 l/min.
Alle Angaben ohne Gewähr. Technische Änderungen vorbehalten.

^{*2} Maximales Drehmoment bei 8 bar
Dauerschalldruckpegel ist durchschnittlich 84 dB (A)

^{*3} Ohne Reaktionsarm
Die Vibration liegt unter 2,5 m/s²
Weitere Drehmomentbereiche auf Anfrage.

➤ Reaktionsarm, gekröpft, mit Hold-Funktion* aus gesenkschmiedetem Chrom-Vanadium-Stahl
*Hold -Funktion verfügbar für 3/4" und 1"

DER PNEUMATIKSCHRAUBER SERIE LPK-X, 80-4.200 Nm

Gebremst 360°-drehbare Motoreinheit für komfortables Arbeiten bei optimaler Bediener-sicherheit

Drehmomentwerte am Etikett ablesbar

Spielarmes Hochleistungsgetriebe für zuverlässiges, langjähriges Arbeiten

Kleinste Abmessungen und kompakte Bauweise für engste Platzverhältnisse

WERKZEUGPRÜFZERTIFIKAT - FACTORY CALIBRATION						
MEßWERTE 1. Gang MEASURED VALUES 1. Gear						
1	2	3	4	5	6	
1.273	1.262	1.250	1.238	1.226	1.214	
1.202	1.190	1.178	1.166	1.154	1.142	

Lieferung mit individuellem Werkzeugprüfzertifikat



Wipptaster für einfache Umstellung der Drehrichtung

2-Gang-Planetengetriebe für bis zu 7-fach schnellere Anzugsgeschwindigkeit

Lieferumfang

- > Gerät
- > Reaktionsarm, gekröpft, mit Hold-Funktion aus gesenkgeschmiedetem Chrom-Vanadium-Stahl
- > Werkzeugkoffer
- > Betriebsanleitung
- > Werkzeugprüfzertifikat



Optionales Zubehör

- > Reaktionsarm aus Leichtmetall gerade mit verstellbarem Reaktionsvierkant und Sicherungsring
- > Reaktionsring zum Anschweißen
- > Schlauch (4 m) 1/2"
- > Wartungseinheit





Bis zu 7-fach höhere Schraubgeschwindigkeit

Hier ist unserem Entwicklungsteam ein echter Coup gelungen. Die Serie LPK-X verfügt über ein 2-Gang-Planetengetriebe. So kann der Bediener zwischen Schnell- und Kraftgang wählen.

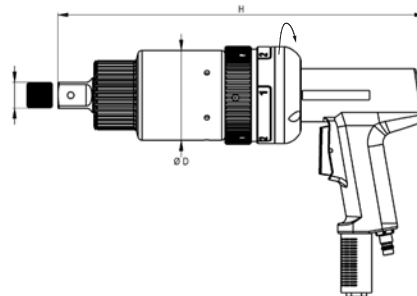
Mit einer Geschwindigkeit bis zu 300 U/min. dreht der Schnellgang die Schraube bis zum Fügoment ein. Danach kann ganz einfach in den Kraftgang geschaltet werden, der die Schraube auf das exakte Drehmoment anzieht. Ist das gewünschte Drehmoment erreicht, schaltet das Gerät automatisch ab.

Üblicherweise werden, wenn kein Hochmomentschrauber zur Hand ist, die Schraubverbindungen erst vorgezogen und danach mit einem Drehmomentschlüssel nachgeknackt. Diese beiden Arbeitsschritte werden im LPK-X vereint und der Bediener spart an Arbeitszeit.

In umfangreichen Vor-Ort-Anwendungen konnten mithilfe des LPK-X die Montagezeiten durch Kombination von zwei Arbeitsgängen in einem Gerät um bis zu 30 % gesenkt werden.



Technische Daten



Serie LPK-X – pneumatisch

Typ	N-m min ^{*1} /max ^{*2}	~ U/min ^{*3}	■	Ø D mm	H mm	kg ^{*4}
LPK-05 X	80 - 450	300	3/4"	80	301	3.0
LPK-09 X	200 - 900	100	3/4"	88	333	4.0
LPK-22 X	500 - 2.200	30	1"	88	367	5.5
LPK-32 X	800 - 3.200	25	1"	88	390	6.2
LPK-40 X	850 - 4.200	20	1"	88	390	7.0

*1 Kleinstes Drehmoment im 1. Gang bei 1.5 bar
Dauerschalldruckpegel ist durchschnittlich 84 dB(A)
Weitere Drehmomentbereiche auf Anfrage.

*2 Maximales Drehmoment im 1. Gang bei 8 bar
Die Vibration liegt unter 2,5 m/s²
Alle Angaben ohne Gewähr. Technische Änderungen vorbehalten.

*3 Maximale Drehzahl im 2. Gang
Bei 8 bar ca. 1400 1/min.

*4 Ohne Reaktionsarm



GEDORE

GEDORE
GEDORE Technik
Innovationen. Qualität.

GEDORE

16 DC36338818

HYDRAULISCHE LÖSUNGEN

LDH, LDK, LHU

LDH



LIEFERUMFANG

- › GERÄT
INCL. ANTRIEBSVIERKANT
UND GEGENLAGER
- › WERKZEUGKOFFER
- › DREHMOMENT-
EINSTELLTABELLE
- › BETRIEBSANLEITUNG



LDK



LIEFERUMFANG

- › GERÄT
- › WERKZEUGKOFFER
- › DREHMOMENT-
EINSTELLTABELLE
- › BETRIEBSANLEITUNG



LHU



LIEFERUMFANG

- › GERÄT ÖLGEFÜLLT
- › STEUERUNG (M/A ODER S)
- › BETRIEBSANLEITUNG



DER HYDRAULIKSCHRAUBER SERIE LDH, 60-27.000 Nm

Integriertes Überdruckventil im Hydraulikanschluss erhöht die Arbeitssicherheit



Unter Last 360°-drehbarer Hydraulikanschluss für flexible Schraubarbeit



Kleinste Abmessungen und kompakte Bauweise für engste Platzverhältnisse



Schnellwechselmechanik für blitzschnelles Umsetzen des Reaktionsarms



Superleichtes Hochleistungsaluminium für robuste und ergonomische Handhabung



Verschiedene Einsätze als Zubehör für flexibles Arbeiten



Gegenlager mit Druckknopf ermöglicht schnelles Austauschen von verschiedenen Einsätzen



Optional: Hydraulikanschluss 360° drehbar und 180° schwenkbar



Optional: Hydraulikanschluss schräg



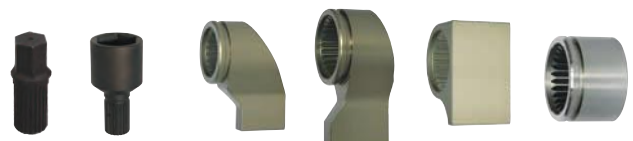
Lieferumfang

- › Gerät
- › Antriebsvierkant
- › Gegenlager
- › Werkzeugkoffer
- › Drehmoment-Einstelltabelle
- › Betriebsanleitung



Optionales Zubehör

- › Innensechskanteinsatz
- › Verzahnte Kraftnüsse und Sonder-einsätze auf Anfrage
- › Verschiedene Reaktionsarme (siehe S. 36)
- › Hydraulikanschluss 360° drehbar und 180° schwenkbar (s. o.) für LDH 12V - 100V
- › Hydraulikanschluss schräg (s. o.)





Leicht, handlich und mit hohem Drehmoment

Der LDH kommt dort zur Anwendung, wo wenig Platz vorhanden, aber ein hohes Drehmoment erforderlich ist. Um dem Anwender die Schraubarbeit erheblich zu erleichtern, ist die Baureihe der Hydraulikschrauber aus Hochleistungsaluminium entwickelt und ständig weiter verbessert worden. So wurde die Bauform immer weiter komprimiert und gleichzeitig immer mehr Details integriert, um dem Anwender die schwere Arbeit zu erleichtern.

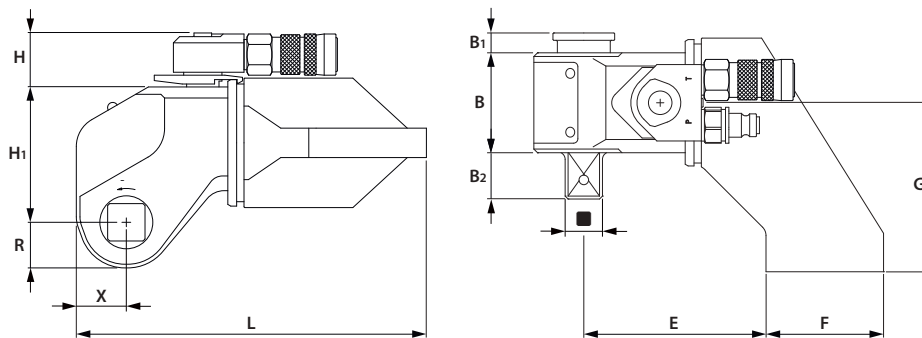
Ein integriertes Überdruckventil sorgt für Arbeitssicherheit und die strömungsoptimierten, großzügig dimensionierten Ölkanäle für eine minimale Erwärmung des Gerätes bei hohen Dauerbelastungen.

Die perfekte Kombination

Zusammen mit unseren Hydraulikaggregaten erreichen die Hydraulikschrauber ein Maximum an Arbeitsleistung. Beide Komponenten bilden zusammen eine hervorragende Synergie von Anwenderfreundlichkeit und Arbeitsnutzen.



Technische Daten



Serie LDH – hydraulisch

Typ	N·m min/ max ^{*1}	■	B mm	B ₁ mm	B ₂ mm	E mm ^{*2}	F mm ^{*2}	G mm	H mm	H ₁ mm	L mm ^{*3}	R mm	X mm	kg ^{*3}
LDH-12V	60 - 1.200	3/4"	46	7	28	-/88	-/48	78	37	62	-/158	19	22	1.9
LDH-24V	120 - 2.350	3/4"	53	6	28	59/109	60/58	95	37	72	146/194	24	27	2.0
LDH-48V	230 - 4.800	1"	68	14	32	70/125	89/80	115	37	92	193/239	31	34	3.9
LDH-75V	400 - 7.560	1 1/2"	76	12	44	74/134	94/93	122	37	107	207/266	36	39	6.2
LDH-100V	500 - 10.000	1 1/2"	84	13	39	85/150	105/99	130	37	115	233/292	39	43	7.8
LDH-170V	800 - 16.000	1 1/2"	100	11	45	93/163	118/108	150	50	135	265/325	48	54	11.8
LDH-270V	13.00 - 27.000	2 1/2"	119	18	76	121/206	145/133	200	50	164	329/402	59	63	24.0

*1 Maximales Drehmoment bei 800 bar *2 Reaktionsarm Typ L(LM) / Reaktionsarm Typ S(LM) *3 Ohne Reaktionsarm
Die Vibration liegt unter 2,5 m/s² Dauerschalldruckpegel ist durchschnittlich < 70 dB(A) Alle Angaben ohne Gewähr. Technische Änderungen vorbehalten.

Innensechskanteinsatz - ISW

Typ	ISW mm
LDH-12V	ISW 12V-14
	ISW 12V-17
	ISW 12V-19
LDH-24V	ISW 24V-14
	ISW 24V-17
	ISW 24V-19
	ISW 24V-22
	ISW 24V-24
LDH-48V	ISW 48V-17
	ISW 48V-19
	ISW 48V-22
	ISW 48V-24
	ISW 48V-27
	ISW 48V-30
	ISW 48V-32

Typ	ISW mm
LDH-75V	ISW 75V-17
	ISW 75V-19
	ISW 75V-22
	ISW 75V-24
	ISW 75V-27
	ISW 75V-30
	ISW 75V-32
LDH-100V	ISW 100V-19
	ISW 100V-22
	ISW 100V-24
	ISW 100V-27
	ISW 100V-30
	ISW 100V-32
	ISW 100V-36

Typ	ISW mm
LDH-170V	ISW 170V-27
	ISW 170V-30
	ISW 170V-32
	ISW 170V-36
	ISW 170V-41
LDH-270V	ISW 170V-46
	ISW 270V-36
	ISW 270V-41
	ISW 270V-46
	ISW 270V-50
	ISW 270V-55
	ISW 270V-60
ISW 270V-65	
ISW 270V-70	



Reaktionsarme



Reaktionsarm S(LM)
Standardbauform



Reaktionsarm L(LM)
(außer LDH-12V) kurze Bauform



Reaktionsarm K(LM)
für versenkte und aufgesetzte
Innensechskantschrauben



Reaktionshülse RH (St)

DER KASSETTENSCHRAUBER SERIE LDK, 160-24.000 Nm

Überdruckventil im Hydraulikanschluss erhöht die Arbeitssicherheit

Unter Last 360°-drehbarer Hydraulikanschluss für flexible Schraubarbeit

Druckbolzentechnik ermöglicht einfaches Umstecken und Wechseln der Kassette

Leichte Bauweise bewirkt bestes Drehmoment-Gewichtsverhältnis

Kleinste Abmessungen für engste Platzverhältnisse

Verschiedene Schlüsselweiten sorgen für universelle Anwendungen

Optional: Hydraulikanschluss 360° drehbar und 180° schwenkbar

Optional: Hydraulikanschluss schräg



Lieferumfang

- > Gerät
- > Werkzeugkoffer
- > Drehmoment-Einstelltabelle
- > Betriebsanleitung



Optionales Zubehör

- > Haltering – HR und Sechskantadapter – SA
- > Wechselkassetten – WK
Zollgrößen auf Anfrage
- > In-Out-Kraftnuss
- > Hydraulikanschluss 360° drehbar
und 180° schwenkbar (s. o.) für LDK-3 - LDK-12
- > Hydraulikanschluss schräg (s. o.)





Einfaches Lösen und präzises Anziehen bei engsten Platzverhältnissen

Engstellen können zu Problemstellen werden. In solchen Situationen ist unserer LDK Serie genau richtig. Kleinste Abmessungen werden hier mit größtem Drehmoment gepaart. Die flachen Wechselkassetten wurden konsequent auf geringste Radien und kleinste Bauhöhen optimiert.

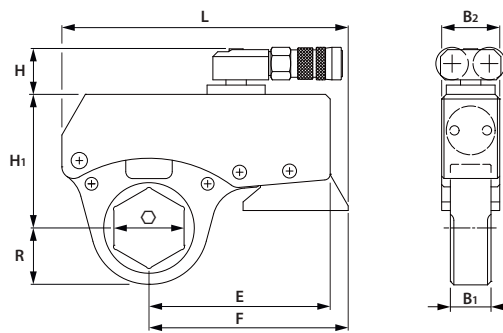
Einfache Bedienung und Handlichkeit zeichnen den Kassettenschrauber aus

Mit der Druckbolzentechnik können die Wechselkassetten blitzschnell und unkompliziert gewechselt werden. Unterschiedliche Arten von Hydraulikan schlüssen ermöglichen die Anpassung an verschiedenste Schraubfälle auch an unzugänglichen Stellen.


Wirtschaftlich im Einsatz

Nicht immer wird für jede Schlüsselweite eine eigene Kassettengröße benötigt. Oftmals lassen die Bauräume Spielraum für die wirtschaftlichen Sechskant-adapter zu. Diese werden, wie alle Adaptionen, mit einem Haltering unverlierbar in der entsprechenden Wechselkassette arretiert.

Technische Daten



Serie LDK – hydraulisch

Typ	N·m min/max ^{*1}	⊕ mm	⊕"	B ₁ mm	B ₂ mm	E mm	F mm	H mm	H ₁ mm	L mm	R mm	 ^{*2}
LDK-3	160 - 3.300	32 - 60	1 1/4" - 2 3/8"	28	40	137	145	39.2	91/103	205	28 - 48	1.6
LDK-6	350 - 6.200	41 - 80	1 5/8" - 3 1/8"	35	50	156	172	39.2	115/130	247	34 - 60	2.4
LDK-12	550 - 12.500	55 - 100	2 3/16" - 3 7/8"	47	65	200	215	39.2	141/156	311	46 - 73	4.4
LDK-24	1.200 - 24.000	80 - 130	3 1/8" - 5"	56	82	245	260	50.0	182/202	385	62 - 96	8.2

^{*1} Maximales Drehmoment bei 800 bar ^{*2}Ohne Wechselkassette Die Vibration liegt unter 2,5 m/s²
 Dauerschalldruckpegel ist durchschnittlich < 70 dB(A) Alle Angaben ohne Gewähr. Technische Änderungen vorbehalten.

Technische Daten: Wechselkassetten - WK, Sechskantadapter - SA, Haltering - HR

Typ	WK Typ	R mm	H ₁ mm	N-m max ^{*1}	SA ^{*2} SW/SW			HR mm
LDK-3	WK3-32	28.5	91	1.700	-	-	-	-
	WK3-36	31.5	91	2.100	-	-	-	-
	WK3-41	34.5	91	2.500	SA3-41»36	SA3-41»32	SA3-41»30	HR-41
	WK3-46	38.5	91	2.890	SA3-46»41	SA3-46»36	SA3-46»32	HR-46
	WK3-50	42.0	103	3.290	SA3-50»46	SA3-50»41	SA3-50»36	HR-50
	WK3-55	45.0	103	3.290	SA3-55»50	SA3-55»46	SA3-55»41	HR-55
	WK3-60	47.5	103	3.290	SA3-60»55	SA3-60»50	SA3-60»46	HR-60
LDK-6	WK6-41	34.5	115	3.840	SA6-41»36	-	-	HR-41
	WK6-46	39.5	115	4.805	SA6-46»41	SA6-46»36	SA6-46»32	HR-46
	WK6-50	43.5	115	5.410	SA6-50»46	SA6-50»41	SA6-50»36	HR-50
	WK6-55	46.5	115	5.410	SA6-55»50	SA6-55»46	SA6-55»41	HR-55
	WK6-60	48.5	115	5.410	SA6-60»55	SA6-60»50	SA6-60»46	HR-60
	WK6-65	52.5	130	6.190	SA6-65»60	SA6-65»55	SA6-65»50	HR-65
	WK6-70	55.5	130	6.190	SA6-70»65	SA6-70»60	SA6-70»55	HR-70
	WK6-75	57.5	130	6.190	SA6-75»70	SA6-75»65	SA6-75»60	HR-75
	WK6-80	60.5	130	6.190	SA6-80»75	SA6-80»70	SA6-80»65	HR-80
LDK-12	WK12-55	46.5	141	8.000	SA12-55»50	SA12-55»46	SA12-55»41	HR-55
	WK12-60	48.5	141	8.000	SA12-60»55	SA12-60»50	SA12-60»46	HR-60
	WK12-65	52.5	141	9.800	SA12-65»60	SA12-65»55	SA12-65»50	HR-65
	WK12-70	55.5	141	9.800	SA12-70»65	SA12-70»60	SA12-70»55	HR-70
	WK12-75	57.5	141	9.800	SA12-75»70	SA12-75»65	SA12-75»60	HR-75
	WK12-80	60.5	141	10.860	SA12-80»75	SA12-80»70	SA12-80»65	HR-80
	WK12-85	64.5	156	12.500	SA12-85»80	SA12-85»75	SA12-85»70	HR-85
	WK12-90	67.5	156	12.500	SA12-90»85	SA12-90»80	SA12-90»75	HR-90
	WK12-95	70.5	156	12.500	SA12-95»90	SA12-95»85	SA12-95»80	HR-95
	WK12-100	73.5	156	12.500	SA12-100»95	SA12-100»90	SA12-100»85	HR-100
	LDK-24	WK24-80	62.0	182	13.950	SA24-80»75	SA24-80»70	SA24-80»65
WK24-85		66.0	182	15.810	SA24-85»80	SA24-85»75	SA24-85»70	HR-85
WK24-90		69.0	182	16.430	SA24-90»85	SA24-90»80	SA24-90»75	HR-90
WK24-95		72.0	182	17.860	SA24-95»90	SA24-95»85	SA24-95»80	HR-95
WK24-100		76.0	182	17.860	SA24-100»95	SA24-100»90	SA24-100»85	HR-100
WK24-105		80.0	182	17.860	SA24-105»100	SA24-105»95	SA24-105»90	HR-105
WK24-110		84.0	202	24.000	SA24-110»105	SA24-110»100	SA24-110»95	HR-110
WK24-115		87.0	202	24.000	SA24-115»110	SA24-115»105	SA24-115»100	HR-115
WK24-120		90.0	202	24.000	SA24-120»115	SA24-120»110	SA24-120»105	HR-120
WK24-125		93.0	202	24.000	SA24-125»120	SA24-125»115	SA24-125»110	HR-125
WK24-130		96.0	202	24.000	SA24-130»125	SA24-130»120	SA24-130»115	HR-130

^{*1} Maximales Drehmoment bei 800 bar ^{*2}Sonderadapter auf Anfrage Die Vibration liegt unter 2,5 m/s²
Dauerschalldruckpegel ist durchschnittlich < 70 dB(A) Alle Angaben ohne Gewähr. Technische Änderungen vorbehalten.



DAS HYDRAULIKAGGREGAT SERIE LHU

Komplett geschlossenes Gehäuse schützt Bediener und Aggregat auch bei rauestem Einsatz

Sensorik ist nicht im Hydraulikschrauber, sondern komplett im Aggregat untergebracht. Somit ist es mit Hydraulikschraubern aller gängigen Marken (Zweischlauchsystem) auch im Automatikmodus kompatibel

Verschleißfreie Pumpentechnik macht das Aggregat wartungsarm

Maximaldruck: 800 bar

Steckbare Anschlüsse für Strom und Steuerung

Neuartige Kühlluftführung für optimale Kühlung des Aggregats auch bei extremen Belastungen



ODER



ODER





Manuelle Steuerung – M
Die klassische, halbautomatische Steuerung ermöglicht dem Anwender jeden Hub des Hydraulikschraubers manuell auszulösen. Der Rückhub erfolgt automatisch.



Automatiksteuerung – A
Mit der Automatiksteuerung wird der Schraubvorgang durch Tastendruck gestartet, automatisch ausgeführt und beendet.

Modulare Steuerung – Solution
Die Steuerung Solution ist modular erweiterbar. Über das Display können sämtliche Einstellungen getätigt und Schraubvorgänge dokumentiert werden.

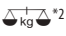

Technische Daten

Manuelle Steuerung – M	Typ	V / Hz	MP L/min., bar	HP L/min., bar	Tank L ^{*1}	LxBxH mm	 ^{*2}
	LHU-30 M	230/50	1.7/320	0.8/800	2.5	400x240x380	27.0
	LHU-40 M	230/50	3.1/320	0.7/800	4.0	480x270x400	33.0
	LHU-60 M	400/50, 60	4.7, 5.6/320	1.4, 1.7/800	6.2	480x270x400	36.5

* Frequenzen 110/50 Hz; 110/60 Hz; 230/60 Hz auf Anfrage

Automatiksteuerung – A	Typ	V / Hz	MP L/min., bar	HP L/min., bar	Tank L ^{*1}	LxBxH mm	 ^{*2}
	LHU-30 A	230/50	1.7/320	0.8/800	2.5	400x240x380	27.2
	LHU-40 A	230/50	3.1/320	0.7/800	4.0	480x270x400	33.5
	LHU-60 A	400/50, 60	4.7, 5.6/320	1.4, 1.7/800	6.2	480x270x400	37.2

* Frequenzen 110/50 Hz; 110/60 Hz; 230/60 Hz auf Anfrage

Modulare Steuerung – Solution	Typ	V / Hz	MP L/min., bar	HP L/min., bar	Tank L ^{*1}	LxBxH mm	 ^{*2}
	LHU-30 Solution	230/50	1.7/320	0.8/800	2.5	400x240x380	27.5
	LHU-40 Solution	230/50	3.1/320	0.7/800	4.0	480x270x400	34.0
	LHU-60 Solution	400/50, 60	4.7, 5.6/320	1.4, 1.7/800	6.2	480x270x400	37.5

* Frequenzen 110/50 Hz; 110/60 Hz; 230/60 Hz auf Anfrage

^{*1} Lieferung erfolgt ölfüllend und komplett betriebsbereit ^{*2} Gewicht mit Steuerung ohne Öl
 Dauerschalldruckpegel ist durchschnittlich 65 dB (A) im Leerlauf und 83 dB (A) bei max. Druck von 800 bar
 Alle Angaben ohne Gewähr. Technische Änderungen vorbehalten.

Die Vibration liegt unter 2,5 m/s²

Modulare Steuerung LHU Solution

Die Serie LHU Solution ist das High End Modell der modernen Aggregatetechnik. Der Bediener steuert den gesamten Schraubprozess über die Fernsteuerung. Neben den Grundschaubarten (Manuell, Automatik und Drehmoment-Drehwinkel) kann die Steuerung, entsprechend Ihrer Bedürfnisse, nachträglich um weitere Module unserer Schraubfallssoftware erweitert werden.

 Mehr Infos zu unseren Dokumentationsmodulen finden Sie auf Seite 54/55



Das Display und seine Funktionen:



-  Integrierte Arbeitsbeleuchtung
-  Visuelle und akustische Bedienerführung
-  3,5" hochauflösendes LCD-Farbdisplay mit schlagzäher Makrolonschutzscheibe
-  Zurück-Taste
-  Start Verschraubung
-  Integrierte Haltemagnete auf der Rückseite zur sicheren Fixierung auf metallischen Flächen
-  Induktive Schnittstelle zur Datenübertragung
-  Einstellrad zur einfachen Auswahl von Schraubfällen und Drehmomentwerten
-  OK-Taste
-  Pumpe AUS



HSL2 ECO-PLUS

225/75R17.5

LOW PROFILE

MANUELLE LÖSUNGEN

LKV, LKS

LKV



LIEFERUMFANG

- › GERÄT
- › REAKTIONSARM GEKRÖPFT
- › WERKZEUGKOFFER
- › BETRIEBSANLEITUNG
- › WERKSPRÜFZERTIFIKAT
- › DREHMOMENTSCHIEBER



LKV-L ODER -Z



LIEFERUMFANG

- › GERÄT
- › REAKTIONSARM
- › WERKZEUGKOFFER
- › BETRIEBSANLEITUNG
- › WERKSPRÜFZERTIFIKAT
- › DREHMOMENTSCHIEBER



LKS



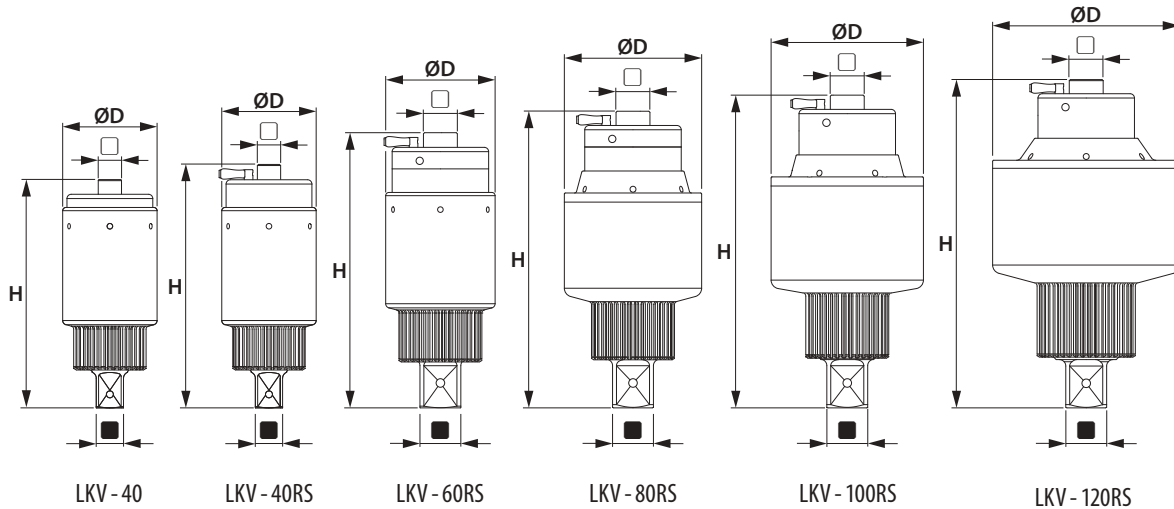
LIEFERUMFANG







- › GERÄT
- › BETRIEBSANLEITUNG

DER KRAFTVERVIELFÄLTIGER SERIE LKV, 500-54.000 Nm



Technische Daten LKV-40 bis LKV-120RS



Typ	 N-m max	 N-m min / max ^{*1}	 ^{*2}			Ø D mm	H mm	 ^{*3}
LKV-40	300	500 - 4.000	1:16	½"	1"	88	212.8	3.9
LKV-40RS	310	500 - 4.000	1:16	½"	1"	88	226.9	4.2
LKV-60RS	400	650 - 6.000	1:18	¾"	1 ½"	102	256.2	6.6
LKV-80RS	420	800 - 8.000	1:22	¾"	1 ½"	128	276.5	9.1
LKV-100RS	410	1.000 - 10.000	1:28.5	¾"	1 ½"	142	291.5	10.9
LKV-120RS	380	1.320 - 13.000	1:39	¾"	1 ½"	174.5	306	17.0

^{*1} Max. Belastungsgrenze! Bei Geräteauswahl Reserve von ~25 % berücksichtigen und gegebenenfalls erhöhte Lösemomente beachten!

^{*2} Ca. Angabe, rechnerisch kalkulierte Übersetzung

^{*3} Ohne Reaktionsarm

Weitere Drehmomentbereiche auf Anfrage.

Alle Angaben ohne Gewähr. Technische Änderungen vorbehalten.



Lieferumfang

- › Gerät
- › Reaktionsarm, gekröpft, mit Hold-Funktion* aus gesenkgeschmiedetem Chrom-Vanadium-Stahl (bis LKV-80 RS)
- › Reaktionsarm gekröpft aus Leichtmetall mit Schonschuh aus Stahl (ab LKV-100RS)
- › Werkzeugkoffer
- › Betriebsanleitung
- › Werksprüfzertifikat
- › Drehmomentschieber



Optionales Zubehör bis LKV-120 RS

- › Reaktionsarm aus Leichtmetall, gerade mit verstellbarem Reaktionsvierkant und Sicherungsring (bis LKV-80RS)

*Hold -Funktion verfügbar für ¾" und 1"



DER KRAFTVERVIELFÄLTIGER SERIE LKV, 50-1.300 Nm

Schlankes Gehäuse aus Hochleistungs-
aluminium ist um 30% leichter als ein
Stahlgehäuse



Gesamtgewicht von 1,9 kg für bestes
Drehmoment-Gewichtsverhältnis

Handlich und klein als optimales Bord-
werkzeug geeignet für Nutzfahrzeuge
oder Baumaschinen



Gesenkgeschmiedeter Reaktionsarm mit
Hold Funktion aus Chrom-Vanadium-
Stahl für noch mehr Stabilität



Lieferung mit individuellem
Werkprüfzertifikat



Lieferumfang

- › Gerät
- › Reaktionsarm, gekröpft, mit Hold-Funktion
aus gesenk-geschmiedetem Chrom-Vanadium-Stahl
- › Werkzeugkoffer
- › Betriebsanleitung
- › Werkprüfzertifikat
- › Drehmomentschieber



Optionales Zubehör

- › Reaktionsarm aus Leichtmetall, gerade mit
verstellbarem Reaktionsvierkant und Sicherungsring
- › Ersatz-Sonnenrad (Ersatzteil)



TECHNISCHE DATEN LKV-12



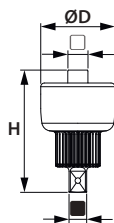
Klein, handlich, leicht und trotzdem robust

Besonders für Instandhaltungszwecke und in Werkstätten ist der, in der Serie kleinste, Kraftvervielfältiger geeignet. Der kleine Kraftprotz wurde auf die minimalsten Maße reduziert ohne dabei an Robustheit und Drehmomentleistung zu verlieren. Er ist mit einem gekröpften Reaktionsarm ausgestattet und kann mit einem geraden Reaktionsarm nachgerüstet werden.

Bei Überlastung des Geräts dient das Sonnenrad als Sollbruchstelle. Somit bleiben Bediener und Gerät geschützt. Das Sonnenrad kann einfach und schnell vom Bediener selbst ausgetauscht werden. Montage- und Kostenaufwand bleiben hierbei gering.

Das optimale Bordwerkzeug

Gerade für Nutz- oder Baustellenfahrzeuge kann dieses Gerät hervorragend als Bordwerkzeug genutzt werden. In einem stabilen Transportkoffer kann er im Fahrzeug aufbewahrt werden. Der LKV ist dauerhaft betriebsbereit, auch nach schwierigen Einsätzen jederzeit einsetzbar.



Typ	N-m max	N-m min / max ^{*1}	^{*2}			Ø D mm	H mm	^{*3} kg
LKV-12	270	50 - 1.300	1:5	1/2"	3/4"	80	132.5	1.3

^{*1} Max. Belastungsgrenze! Bei Geräteauswahl Reserve von ~25 % berücksichtigen und gegebenenfalls erhöhte Lösemomente beachten!

^{*2} Ca. Angabe, rechnerisch kalkulierte Übersetzung ^{*3} Ohne Reaktionsarm Alle Angaben ohne Gewähr. Technische Änderungen vorbehalten.

DER KRAFTVERVIELFÄLTIGER SERIE LKV-L/LKV-Z, 100-2.800 Nm

Schlankes Gehäuse aus Hochleistungsaluminium ist um 30 % leichter als ein Stahlgehäuse



Fixierter Reaktionsarm in gerader und gekröpfter Ausführung



Ausgangsvierkant als Überlastsicherung zum Schutz des Getriebes



Lieferung mit individuellem Werkprüfzertifikat



Serie LKV-20L/28L



Lieferumfang

- › Gerät
- › Reaktionsarm gekröpft oder gerade (am Gerät verschraubt)
- › Werkzeugkoffer
- › Betriebsanleitung
- › Werkprüfzertifikat
- › Drehmomentschieber



Ersatzteile

- › Ersatzvierkant für LKV-20
- › Ersatzvierkant für LKV-28



TECHNISCHE DATEN LKV-20/28



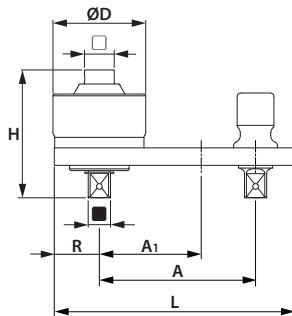
Bei Flanschverschraubungen beliebt:
LKV-20L/28L

Gerade bei Flanschverschraubungen muss die Platzierung des Hochmoment-schraubers einfach und schnell erfolgen. Der LKV ist mit einem fixierten Reaktionsarm in gerader Ausführung ausgestattet und ist somit eine Komplettlösung für Flanschverschraubungen. Über den verstellbaren Reaktionsvierkant kann der gewünschte Abstand zwischen zwei Schrauben schnell und einfach fixiert und somit die Arbeit beschleunigt werden.

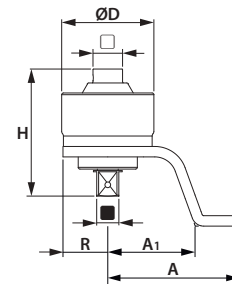


Praktisch und handlich:
LKV-20Z/28Z

Die LKV-Z Serie ist vor allem für Maschinen- und Anlagenbau, Instandhaltung und die Transportindustrie geeignet. Auch diese Serie verfügt über einen fixierten Reaktionsarm, jedoch in abgewinkelter, gekröpfter Ausführung. Bei Überlastung des Geräts wird das Getriebe über einen klassischen Abschervierkant geschützt, der unkompliziert ausgetauscht werden kann.



LKV-L



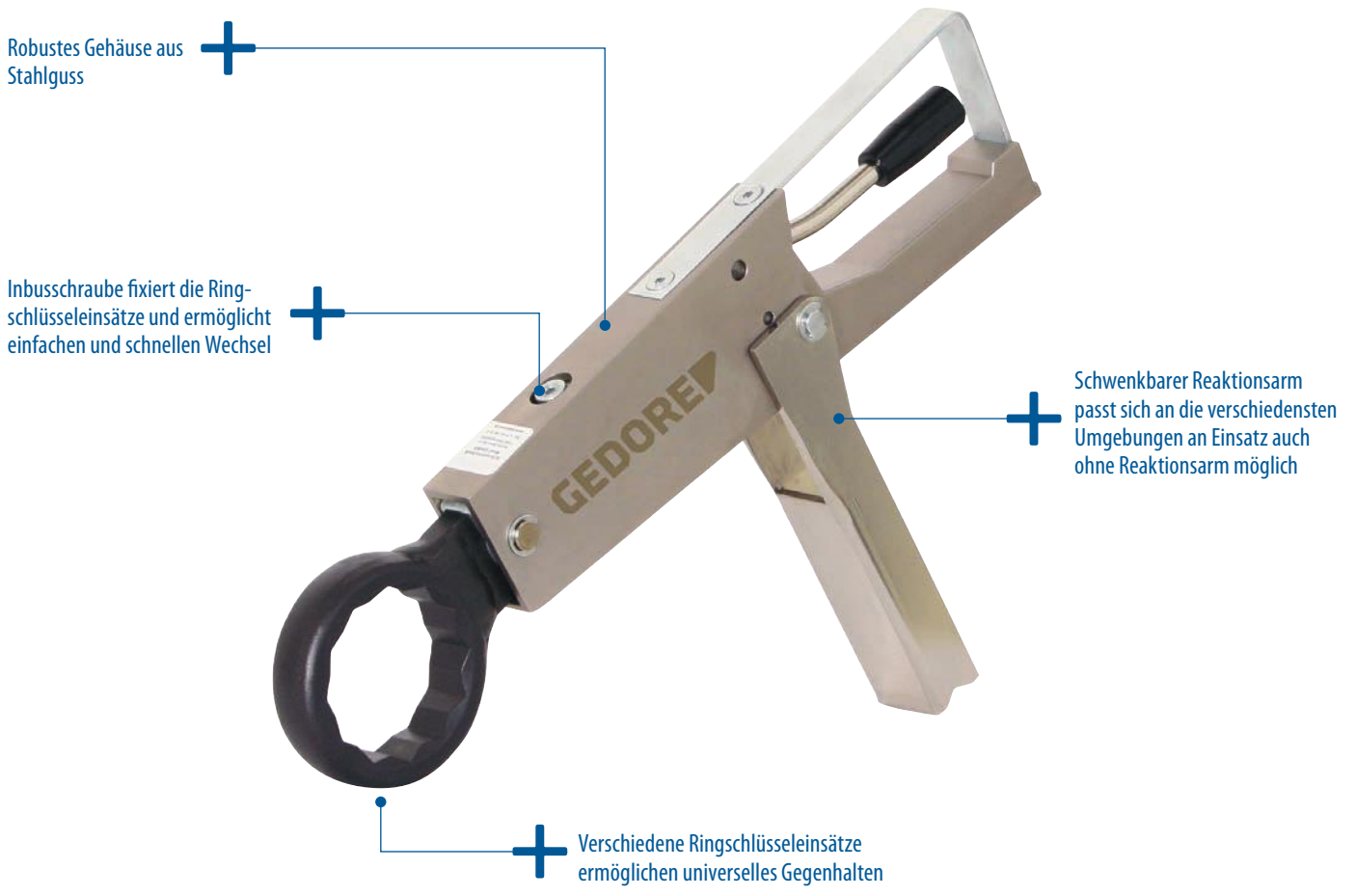
LKV-Z

Typ	N-m max	N-m min / max ^{*1}	: ^{*2}			A mm	A ₁ mm	Ø D mm	H mm	R mm	L mm	kg ^{*3}
LKV-20L	580	100 - 2.000	1:4	¾"	1"	152	73	88	131	43	220	1.8
LKV-20Z	580	100 - 2.000	1:4	¾"	1"	150	100	88	131	43	194	1.8
LKV-28L	550	500 - 2.800	1:5.5	¾"	1"	199	83	106	146	52	275	2.4
LKV-28Z	550	500 - 2.800	1:5.5	¾"	1"	151	101	106	146	52	204	2.4

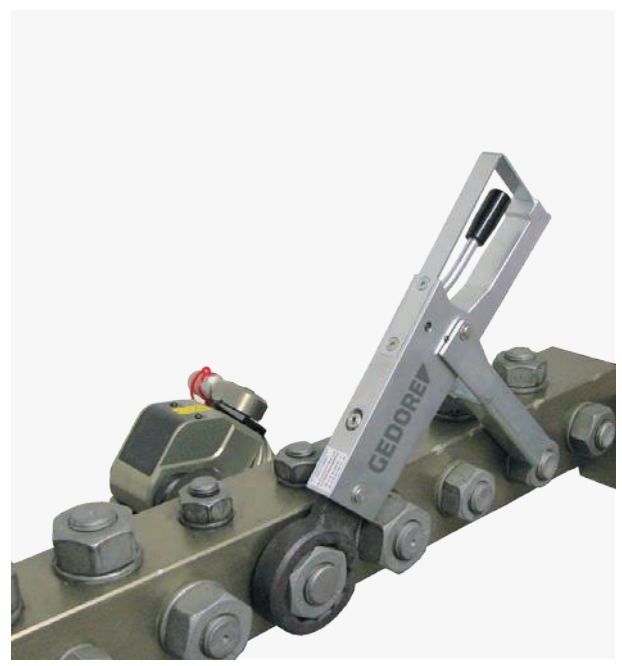
^{*1} Max. Belastungsgrenze! Bei Geräteauswahl Reserve von ~25 % berücksichtigen und gegebenenfalls erhöhte Lösemomente beachten!

^{*2} Ca. Angabe, rechnerisch kalkulierte Übersetzung ^{*3} Ohne Reaktionsarm Alle Angaben ohne Gewähr. Technische Änderungen vorbehalten.

DER KONTERSCHLÜSSEL SERIE LKS



Optionale Ringschlüsseleinsätze
RSW 32-115mm





Eine Gefährdung des Montagepersonals muss nicht sein

Jeder Anwender kennt die Probleme und gefährlichen Situationen, die sich beim Kontern während des Anziehens von Schraubverbindungen ergeben können. Der zum Kontern aufgesetzte Schlüssel dreht oft mit unberechenbarem Moment weiter, verklemmt sich oder springt weg. Nach Abschluss des Schraubvorganges muss er freigehebelt oder gar weggeschlagen werden. Die Unfallgefahr des Montagepersonals ist dabei sehr groß und das Risiko umliegende Bauteile oder die Werkzeuge zu beschädigen erheblich. Ärger, Zeitverlust und Montagestillstand können die Folge sein.



Oft kopiert, aber nie erreicht


Die patentierte Mechanik unseres Konterschlüssels ist einzigartig. Nur das präzise Zusammenspiel der einzelnen Bauteile gewährleistet die korrekte und einwandfreie Funktion. Billige Nachbauten verbiegen oder klemmen bei großer Belastung. Die Ringschlüsseleinsätze sind ab Größe 70 aus geschmiedetem Chrom-Vanadium-Stahl gefertigt.

Die Lösung: unser Konterschlüssel

Mit passendem Ringschlüsseleinsatz versehen, legt sich das Gerät an ein Widerlager an und nimmt das Mitnahmemoment in der integrierten Mechanik auf. Nach Abschluss des Schraubvorgangs genügt ein leichter Hebeldruck und der Konterschlüssel kann schnell und problemlos umgesetzt werden.



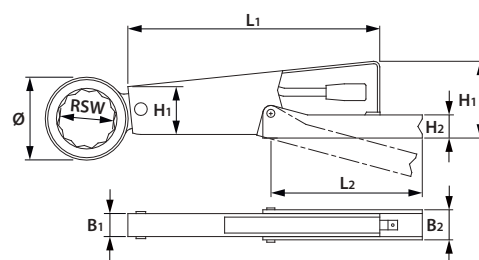
Technische Daten

Typ	L ₁ mm	B ₁ mm	H ₁ mm	L ₂ mm	B ₂ mm	H ₂ mm	
LKS	310	27	65/95	190	38	30	2.6 / 0.4 ^{*1}

^{*1}Reaktionselement

Ringschlüsseleinsätze Typ RSW²

RSW mm	Ø ³ mm	RSW mm	Ø ³ mm	RSW mm	Ø ³ mm
32	54	60	94	90	152
36	54	65	104	95	152
41	60	70	110	100	155
46	75	75	115	105	172
50	80	80	126	110	172
55	88	85	130	115	172



²nach DIN 7444, ³Kopfdurchmesser
Alle Angaben ohne Gewähr. Technische Änderungen vorbehalten.

MIT DER SCHRAUBFALLSOFTWARE DOKUMENTIERT UND KONTROLLIERT ARBEITEN

Steigende Sicherheits- und Qualitätsanforderungen machen den Nachweis der Qualität jeder einzelnen Verschraubung erforderlich.

Mit unseren Softwaremodulen können Verschraubungen nicht nur vordefiniert und gespeichert sondern auch zur qualitätssichernden Archivierung protokolliert werden.

Dokumentations-Modul TRACK zur Qualitätssicherung

Mit dem Modul TRACK können Schraubvorgänge zurückverfolgt werden. Während der Schraubarbeit werden die Daten dokumentiert und anschließend auf einen PC exportiert. Von dort aus kann ein Verschraubungsprotokoll als Adobe®-PDF oder Microsoft® Excel erstellt und archiviert werden.

Dieses stellt sicher, dass alle Schrauben mit den richtigen Einstellungen verschraubt wurden. Die verschlüsselte Protokolldatei gewährleistet, dass eine Manipulation der Daten ausgeschlossen ist.

Verschraubungsprotokoll							
GEDORE							
Stammdaten							
Personalnummer				Projektnummer			
Datum							
Schraubfallbezeichnung				Bemerkung 1			
ID Nr.-Schraube				Bemerkung 2			
Baustelle				Bemerkung 3			
Werkzeug	LHD-75			Seriennummer	DH12.00003		
Verschraubungsverfahren							
Drehmomentanzug							
Auswertung							
Legende Status							
AB = Abbruch, ÜL = Überlast, TEMP = Übertemperatur, i.O. = in Ordnung, n.i.O. = nicht in Ordnung							
Nr.	Datum	Uhrzeit	R/L	SOLL Drehmoment [Nm]	Ist Drehmoment [Nm]	Typische Schraube	Status
1	22.01.2018	8:57:35	R	2800	2887	M36	i.O.
2	22.01.2018	13:14:04	R	8000	7957	M56	i.O.
3	22.01.2018	13:14:18	R	8000	7900	M56	i.O.
4	22.01.2018	13:16:07	R	8000	7957	M56	i.O.
5	22.01.2018	13:19:00	R	8000	7992	M56	i.O.
6	22.01.2018	13:19:27	R	6500	6510	M48	i.O.
7	22.01.2018	13:19:40	R	6500	6503	M48	i.O.
8	22.01.2018	13:54:58	R	8000	8013	M56	i.O.
9	22.01.2018	13:55:14	R	8000	8002	M56	i.O.
10	22.01.2018	13:55:30	R	8000	6989	M56	ÜL
11	22.01.2018	13:55:55	R	8000	7156	M56	ÜL
12	25.01.2018	7:57:39	R	3010	3112	M39	i.O.
13	25.01.2018	8:02:43	R	8000	8015	M56	i.O.
14	25.01.2018	8:03:12	R	8000	0	M56	AB
15	25.01.2018	8:03:32	R	8000	8021	M56	i.O.
16	25.01.2018	8:03:46	R	8000	8004	M56	i.O.
17	25.01.2018	8:04:05	R	8000	8021	M56	i.O.
18	25.01.2018	8:04:21	R	8000	8004	M56	i.O.
19	25.01.2018	8:04:38	R	8000	7452	M56	ÜL
20	25.01.2018	8:04:57	R	8000	7276	M56	ÜL
21	25.01.2018	8:05:17	R	8000	7108	M56	ÜL
22	25.01.2018	8:06:41	R	2900	2912	M39	i.O.
23	25.01.2018	8:12:06	R	8000	8012	M56	i.O.
24	25.01.2018	8:12:24	R	8000	8026	M56	i.O.
25	25.01.2018	8:12:42	R	8000	8010	M56	i.O.
26	25.01.2018	8:14:30	R	6500	6521	M48	i.O.
27	25.01.2018	8:14:46	R	6500	6547	M48	i.O.
28	25.01.2018	8:15:00	R	6500	6523	M48	i.O.
29	25.01.2018	8:15:20	R	6500	6508	M48	i.O.
30	25.01.2018	8:15:35	R	6500	6557	M48	i.O.
31	25.01.2018	8:21:24	R	5000	5055	M45	i.O.
32	25.01.2018	8:21:38	R	5000	5034	M45	i.O.
33	25.01.2018	8:21:50	R	5000	5050	M45	i.O.
34	25.01.2018	8:22:03	R	5000	5063	M45	i.O.
35	25.01.2018	8:22:19	R	5000	5030	M45	i.O.
36	25.01.2018	8:22:32	R	5000	5050	M45	i.O.
37	25.01.2018	8:33:03	R	5000	5013	M45	i.O.
38	25.01.2018	8:33:17	R	5000	5030	M45	i.O.
39	25.01.2018	8:33:30	R	5000	5013	M45	i.O.
40	25.01.2018	8:33:50	R	6500	6513	M48	i.O.
41	25.01.2018	8:34:23	R	8000	8045	M56	i.O.
42	25.01.2018	8:34:44	R	4500	4503	M42	i.O.
43	25.01.2018	8:34:57	R	4500	4506	M42	i.O.

1 Detaillierte Informationen

2 Protokoll der Verschraubung mit gerätespezifischen Dokumentationswerten:

- Datum/Uhrzeit jeder Verschraubung
- Anzugsverfahren
DA – Drehmoment-Anzug
DW – Drehmoment-Drehwinkel-Anzug
- SOLL Drehmoment der Verschraubung
- IST Drehmoment der Verschraubung
- Typische Schraube
- Status der Verschraubung
i.O – in Ordnung
n.i.O – nicht in Ordnung
AB – Abbruch
ÜL – Überlast
TEMP – Übertemperatur

+ Echtheits-Prüfsymbol wird in der Schraubfallsoftware angezeigt



Fälschungssicher – nur originale Protokolle werden mit dieser Zeile versehen. Manipulierte Dokumente sind somit ausgeschlossen.

3

Qualitätsmanagement-Modul QS zur Definition und Dokumentation

Das Modul QS ist für alle Unternehmen geeignet, die Schraubfälle nach Vorgaben des Qualitätsmanagements definieren und dokumentieren möchten.

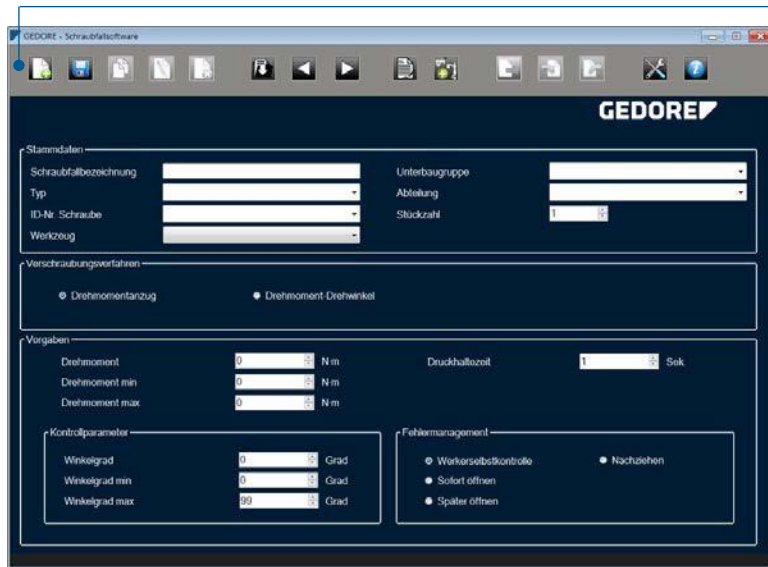
Die Verschraubungen und Werte werden am PC über unsere Schraubfallssoftware vorab definiert. Hier können beliebig viele Verschraubungen vorgegeben und eingespeichert werden. Diese werden dann über die Schnittstelle auf das Gerät geladen und dort in einer Datenbank hinterlegt.

Der Bediener kann auf dem Gerät dann ausschließlich aus den gespeicherten Schraubfällen wählen.

Nach der Schraubarbeit werden die Schraubergebnisse jeder Schraube zurück auf den PC geladen und von dort über die Software in Form eines Verschraubungsprotokolls dokumentiert.

Detailliertere Informationen finden Sie unter dem Modul TRACK (S.54).

Schraubfall anlegen



+ Neuen Schraubfall anlegen

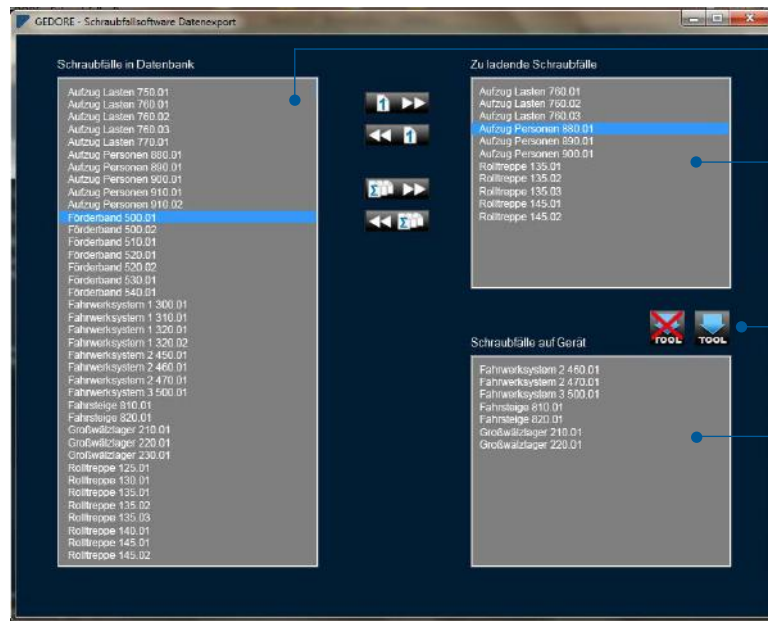
1 Detaillierte Stammdaten Ihres Schraubfalls (inklusive Werkzeugauswahl) und vier frei wählbaren Feldern

2 Auswahl des gewünschten Anzugverfahrens

3 Eingabe der Vorgaben des Schraubfalls

4 Definition von Kontrollparametern und dem Fehlermanagement

Datenexport auf Gerät



1 Schraubfalldatenbank

2 Auswahl eines oder mehrer Schraubfälle, die auf das Gerät exportiert werden sollen

3 Auf Gerät exportieren oder von Gerät löschen

4 Aktuelle Schraubfälle auf dem Gerät

Schraubfallssoftware Module für folgende Geräte verfügbar:

	GDA Solution	LDA/LAW Solution	LDE/LEW	LHU Solution	LHD
Modul TRACK	+	+	+	+	+
Modul QS	+	+	-	+	+

+ Optional erhältlich
- Nicht möglich



GEDORE



LTC

PRÜFSTANDSTECHNIK

LTC



LIEFERUMFANG

- › GERÄT
- › SOFTWARE
- › BETRIEBSANLEITUNG
- › WERKSPRÜFZERTIFIKAT
FÜR DREHMOMENTSSENSOREN



DIE PRÜFSTANDSTECHNIK SERIE LTC, 100-5.000 Nm



Optionales Zubehör - Schraubadapter



Statische und dynamische Drehmomentmessung bis 5.000 Nm

Statische und dynamische Verschraubungssysteme müssen in regelmäßigen Abständen auf ihre Drehmomentgenauigkeit überprüft werden. Für die einfache, mobile und dennoch professionelle dynamische Drehmomentmessung wurde das System Torque Check (LTC) entwickelt.

Drehmomentmessung mit unserem System

Auch bei diesem Modell müssen Sie nicht auf die bewährte, praxisnahe Messung Ihres Schraubfalles verzichten. Wie bei unseren internen Drehmomentprüfständen der Serie LDP wird auch hier das dynamische Drehmoment an einer Originalschraube ermittelt. Der mitgelieferte Schraubadapter kann ausgetauscht werden.

Basissoftware mit viel Komfort

Die im Lieferumfang enthaltene Basissoftware verfügt über umfangreichen Komfort für die schnelle statische und dynamische Drehmomentmessung im metrischen als auch im imperialen Einheitensystem. Die Bedienersprache steht in Deutsch und Englisch zur Verfügung.

Am Ende jeder Messung signalisiert das System dem Bediener sofort, ob der ermittelte Wert innerhalb der vorgegebenen Toleranzen liegt oder nicht. Der Benutzer wird permanent optisch und numerisch über den Drehmomentverlauf informiert. Dies ist bei der Prüfung von Drehmomentschlüsseln besonders hilfreich.



Der Torque Check ist für folgende Messbereiche erhältlich:

LTC-10	100–1.000 Nm
LTC-30	300–3.000 Nm
LTC-50	500–5.000 Nm

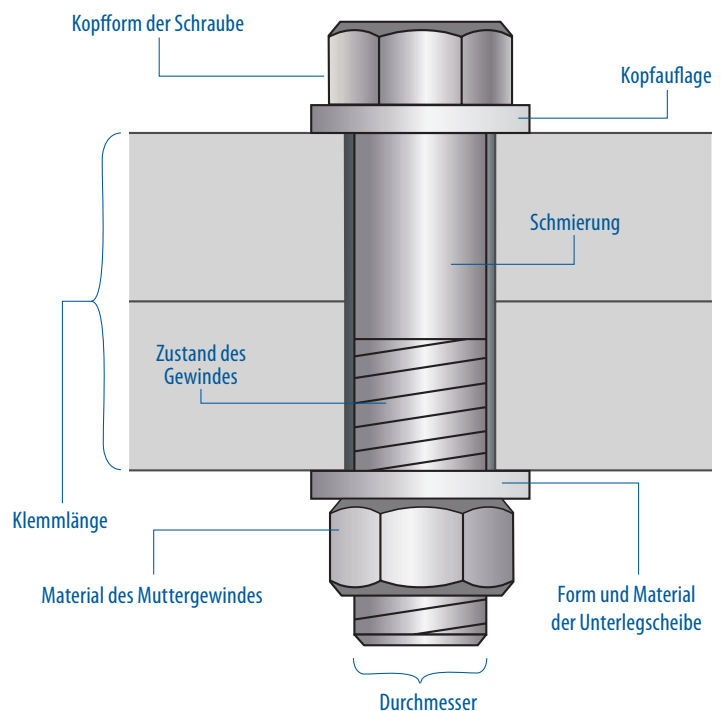


Einflussfaktoren der Schraubverbindung

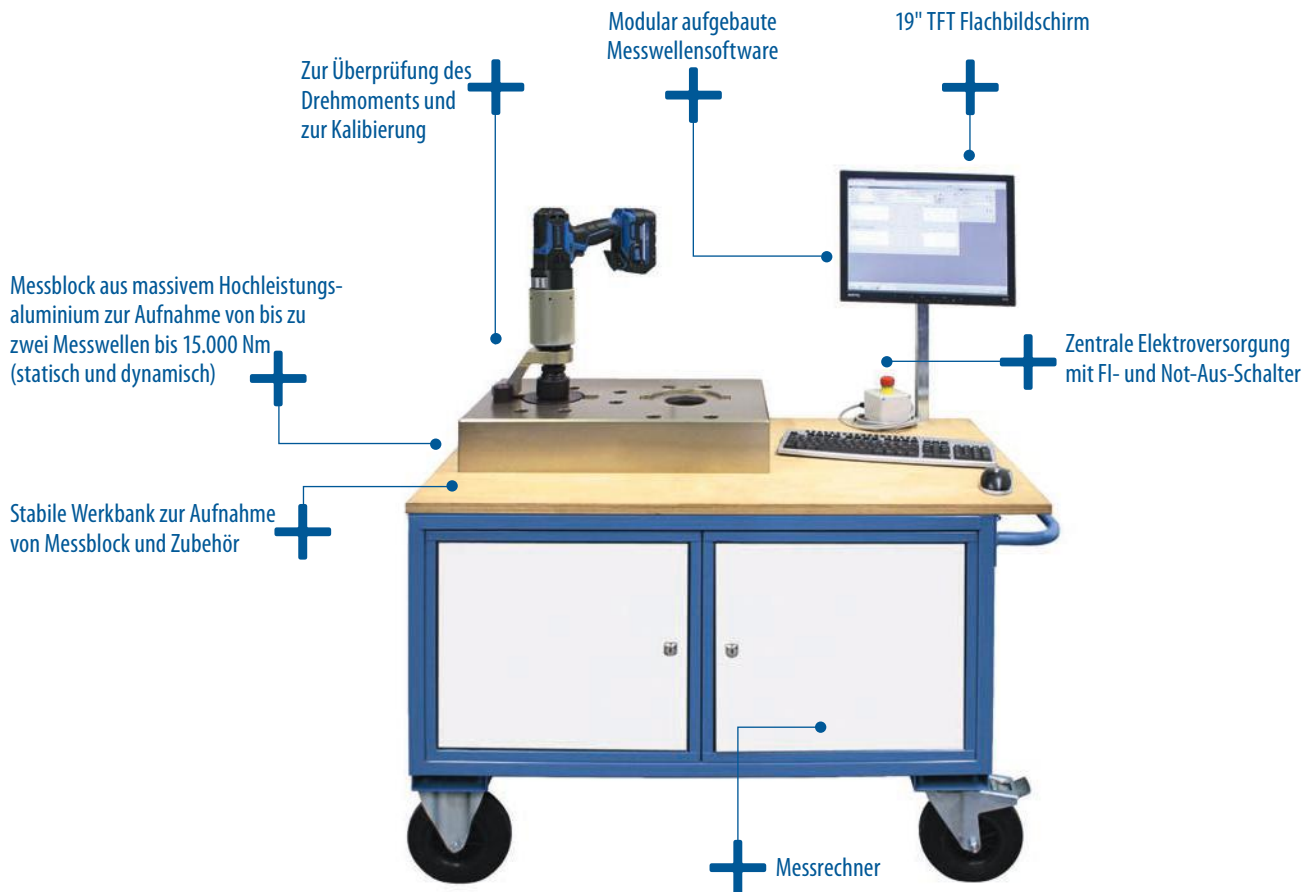
Das Ziel eines jeden Schraubenanzugs ist das Erreichen der gewünschten Vorspannkraft, die zwischen zwei zu verbindenden Teilen erzeugt wird. Die Vorspannkraft, die auch Klemmkraft genannt wird, wird beim Drehmomentverfahren von vielen Faktoren beeinflusst.

Das bedeutet, dass die erwartete Vorspannkraft am Ende eventuell nicht erreicht werden kann, weil andere Einflussfaktoren diese gemindert haben. Einflussfaktoren können Zustand des Gewindes, Schmierung u.v.m. sein. Deshalb ist es vor jedem Schraubenanzug mit Drehmoment sehr wichtig, die Schraubverbindung und deren Einflussfaktoren zu kennen.

Wie kann aber nun wiederholgenau die gewünschte Vorspannkraft erreicht werden? Die Antwort ist: Systemeinstellung auf Originalschrauben.



WIE WIR INTERN PRÜFEN: PRÜFSTANDSTECHNIK



DYNAMISCHE DREHMOMENTE MESSEN

Betrachtet man die Einflussfaktoren, die bei der Herstellung einer korrekten Schraubverbindung auftreten, so stellt man fest, dass der größte Einfluss von der Schraube selbst ausgeht: Gewindeart und -zustand, Güteklasse, Durchmesser, Länge, Eindrehgeschwindigkeit, die Liste könnte nahezu unendlich fortgeführt werden.

Aus diesem Grunde gibt es auch bis heute keine von den offiziellen Stellen empfohlene Messvorschrift für die rückführbare Ermittlung von dynamischen Drehmomenten. Drehmomentmessungen, bei denen der Widerstand der Schraubverbindung über mechanische Bremssysteme o.ä. simuliert wird, lassen wesentliche Einflussfaktoren außer Acht.

Drehmomentmessung bis 15.000 Nm

Das System unserer Drehmomentprüfstände berücksichtigt in größtmöglicher Weise die tatsächlichen Gegebenheiten Ihrer Schraubanwendungen aus der Praxis. Zur Ermittlung der dynamischen Drehmomente werden Originalschrauben mit allen auf sie wirkenden Einflussfaktoren vermessen. Der in der Messung ermittelte Wert entspricht dem tatsächlich auf die Schraubverbindung aufgetragenen dynamischen Drehmoment. Es müssen nachträglich keine Korrekturfaktoren für harte oder weiche Schraubfälle etc. hinzugezogen werden. Dies ermöglicht Ihnen rationelles und fehlerfreies Messen bei allen Anwendungsfällen.

Der modulare Baukasten

Die Schnittstelle zwischen Schraube und Prüfstand stellt der sogenannte Schraubadapter dar. Das Einsetzen der Schrauben auf die Schraubadapter ermöglicht es auch während der Messungen jederzeit die Art der Schraubverbindung zu wechseln. Sonderadaptionen sind mit diesem System ebenso leicht möglich wie der Direkteinsatz von Standard Innenvierkanteinsätzen für die statische Drehmomentmessung bei Hydraulikschrauben, Kraftvervielfältigern und Drehmoment-schlüssel. Kalibrierung auf Kundenschauber möglich.

Modul für unterschiedliche Landessprachen

Zunehmend werden beim internationalen Einsatz von Verschraubungssystemen Zertifikate in verschiedenen Sprachen angefragt. Die Sprachen aller bereits erstellten Werksprüfzertifikate können sowohl während der Messung als auch nachträglich umgestellt werden. Derzeit sind mehr als 15 europäische und asiatische Landessprachen verfügbar.

Modul für die grafische Auswertung

Die Mittelwerte aller Messreihen werden grafisch erfasst und auf dem Werksprüfzertifikat dargestellt. Bei hydraulischen Drehmomentschrauben und manuellen Kraftvervielfältigern wird die Drehmomentanstiegskurve bis zum Maximalwert aufgezeichnet.

DAS WERKSPRÜFZERTIFIKAT



GEDORE Torque Solutions GmbH
Bertha-Benz-Str. 12
71665 Vaihingen/Enz
GERMANY
www.gedore-torque-solutions.com

WERKSPRÜFZERTIFIKAT

für Hochmoment Akkuschrauber



Datum	10.03.2018	Hersteller	GEDORE	Schraubadapter:
Typ	LDA-22	Prüfer	Max Mustermann	M24x120: II 1-3
Serien Nr.	DA09.00107	Temperatur	23,9 °C	M30x130: I 1-2, II 4-7
Inventar Nr.		Min. Moment:	350 Nm	M36x130: I 3-5
Modelljahr	2018	Max. Moment:	3200 Nm	M42x155: I 6-7
		Toleranz	5 %	

MESSWERTE 1. Gang [Nm]											AUSWERTUNG				
St.	1	2	3	4	5	6	7	8	9	10	Mittel	% Abw.	95% Wert	105% Wert	Sensor
1	860	857	854	853	860						857	0,38	814	900	
2	1407	1362	1383	1359	1392						1381	1,47	1312	1450	
3	1824	1837	1849	1835	1784						1826	1,37	1735	1917	
4	2149	2213	2208	2224	2177						2194	1,40	2084	2304	
5	2500	2490	2500	2478	2509						2495	0,47	2371	2620	
6	2777	2852	2812	2827	2823						2818	0,97	2677	2959	
7	3207	3237	3166	3210	3182						3200	0,86	3040	3360	

MESSWERTE 2. Gang [Nm]											AUSWERTUNG				
St.	1	2	3	4	5	6	7	8	9	10	Mittel	% Abw.	95% Wert	105% Wert	Sensor
1	346	343	352	342	345						346	1,11	329	363	
2	533	524	532	544	532						533	1,34	506	560	
3	621	636	618	619	636						626	1,44	595	657	
4	771	788	798	787	786						786	1,23	747	825	
5	865	873	884	877	886						877	0,97	833	921	
6	988	981	997	988	1018						994	1,44	945	1044	
7	1108	1104	1089	1089	1122						1102	1,26	1047	1158	

Sensorliste (in der Reihenfolge der Verwendung):
 1. Drehmomentsensor, Lorenz Messtechnik D-2271, SN: 102552, 15000 Nm, letzte Werkskalibrierung 12.10.2017
 2. Drehmomentsensor, Lorenz Messtechnik D-2268, SN: 104305, 2000 Nm, letzte Werkskalibrierung 12.10.2017
 Die oben ausgewiesenen Messwerte wurden auf einer Prüfeinrichtung ermittelt, deren einzelne Messmittel einer regelmäßigen Prüfung unterliegen.
 Es ist somit die Rückführbarkeit nach ISO 9000 ff. gewährleistet.
 LPU: 201101171

1 Fälschungssicherer DataMatrix-Code

2 Individuelles Werksprüfzertifikat für jeden Planetengetriebschrauber mit individueller Seriennummer zur eindeutigen Identifizierung

3 Transparenz und Sicherheit durch Angabe von Abweichungen unter Berücksichtigung des Wirkungsgrades

4 Verschiedene Sprachen auf Anfrage erhältlich

5 Je nach Gerätetyp drei bis fünf komplette Messreihen pro Drehmomentstufe

6 Auf der Etikettierung am Gerät stehen die Drehmomentwerte:

1. GANG 1. GEAR 1. VITESSE		
1	857	Nm
2	1381	Nm
3	1826	Nm
4	2194	Nm
5	2495	Nm
6	2818	Nm
7	3200	Nm

GEDORE
Ser.-Nr. DA09.00107
GEDORE Torque Solutions GmbH
Bertha-Benz-Str. 12 - 71665 Vaihingen/Enz
T. + 49 70 42 194 41-3
Made in Germany

2. GANG 2. GEAR 2. VITESSE		
1	346	Nm
2	533	Nm
3	626	Nm
4	786	Nm
5	877	Nm
6	994	Nm
7	1102	Nm

GEDORE
Mj. 2018 Pmax. 560W
TYP LDA-22 €
www.gedore-torque-solutions.com
Made in Germany

Individuelles Werksprüfzertifikat für alle Planetengetriebschrauber der Serie: GDA, GDA Solution, LDA/LAW, LDA/LAW Solution, LDE/LEW, LPK/LPK-X, LKV und LHD. Auf Standard- bzw. Originalschrauben geprüft.

Wir raten zu einer jährlichen Werkzeuginspektion der Geräte, bei der auf Wunsch ein neues Werksprüfzertifikat erstellt wird.





BRANCHENLÖSUNGEN FÜR UNTERSCHIEDLICHE KUNDENANFORDERUNGEN

SCHIEBERMASCHINE
LDA-S SOLUTION



SCHIEBERMASCHINE
LAW-S SOLUTION



SCHIEBERMASCHINE
LDA-S



SCHIEBERMASCHINE
LAW-S



SCHIEBERMASCHINE
LDE-S



SCHIEBERMASCHINE
LEW-S



SEITENSCHRAUBER
LES



SEITENSCHRAUBER
LPS



HEAVY DUTY
SCHRAUBER LHD



DIE NEUE GENERATION LDA-S SOLUTION/LAW-S SOLUTION LOSBRECHMOMENT BIS 1.200 NM

+ **Display**
Sonnenlichttaugliches Farbdisplay

+ **Zählwerk-bidirektional**
Digital und integriert, kein separates Zubehör mehr notwendig

+ **USB Schnittstelle**
Zur einfachen Datenübertragung

+ **Silikonschutzhülle**
Gesicherte Displayeinheit durch Silikonschutzhülle

+ **Losbrechmoment**
Stufenlos einstellbares Losbrechmoment zur individuellen Einstellung an Ihren Schiebern

+ **Akkuleistung**
Systemleistung: 270 Wh,
Kraftvoller 90 Wh (18V/5Ah) Lithium-Ionen Akku mit integrierter Ladestandsanzeige

+ **Wartungsarm**
Dank Brushless Technology

+ **Dokumentation**
Die Dokumentation von über 10.000 Schieberbewegungen und die Definition von Schiebernummern ist durch das Modul DOCU möglich

Serie LAW-S Solution

Sanftes Öffnen und Schließen von Schiebern

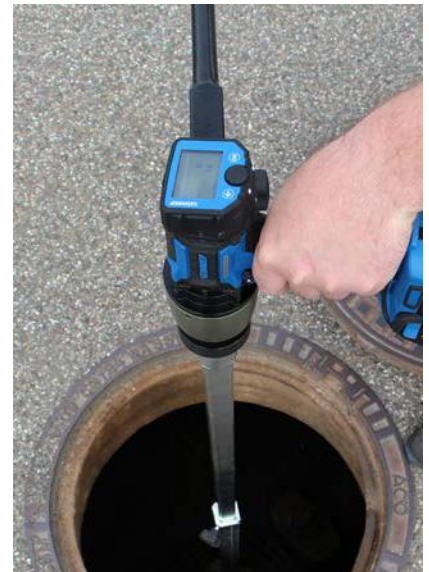


Flexibel. Zuverlässig.

- › Gewichtsoptimiert, ohne auf Komfort und die notwendige Sicherheit zu verzichten
- › 360 °-drehbare Motoreinheit, damit an Ihren Anwendungsfall angepasste Ergonomie. Somit wird dem Bediener ermöglicht, auch allein mühelos festsitzende Schieber zu öffnen
- › Der ergonomische Griff liegt sicher in der Hand
- › Ermüdungsfreies und sicheres Arbeiten auch bei schwergängigen Schiebern

Sicher. Kraftvoll.

- › Arbeitet schnell und zuverlässig
- › Durch elektronisch stufenlose Drehmomenteinstellung und das sanfte Anfahren des Motors ist ein ruckartiges Losreißen der Schieberspindel unmöglich
- › Sanfte elektronische Abschaltung, um ruckartiges Überdrehen zu vermeiden
- › Gewinn an Arbeitssicherheit, Flexibilität und Zeit beim Öffnen und Schließen der Schieber in Ihrem Rohrnetz



Die neue Schiebermaschine mit Dokumentationsmodul

Die neue Schiebermaschine LDA-S Solution, eine Eigenentwicklung aus unserem Haus, ist mit einem Dokumentationsmodul zur Qualitätssicherung und einem sonnenlichttauglichen, intuitiv bedienbaren Farbdisplay ausgestattet. Mit seinem starken 90 Wh Lithium-Ionen Akku, Mikroprozessor-Elektronik und Brushless-Technologie erreicht der LDA-S Solution ein Losbrechmoment von bis zu 1.200 Nm.

Erfüllt die höchsten Standards

Die Datenübermittlung sämtlicher Schieberbewegungen per USB Schnittstelle am Ende des Arbeitstages erfolgt mit dem LDA-S Solution einwandfrei und lückenlos.



Dokumentationsmodul DOCU

Mit dem Dokumentationsmodul DOCU wird die Dokumentation von über 10.000 Schieberbewegungen möglich. Zudem dient es zur qualitätssichernden Archivierung Ihrer abgeschlossenen Arbeit.

Bewährter Systemablauf mittels digitalem Farbdisplay

Für maximale Präzision bietet der LDA-S Solution eine optische und akustische Null-Fehler-Strategie: Ein sonnenlichttaugliches, digitales Farbdisplay stellt den gesamten Arbeitsablauf visuell dar; außerdem ertönt ein akustisches Signal, sobald der eingestellte Wert erreicht ist. Leichtes Bedienen durch selbsterklärende Bedienerführung. Die Menüsprache ist wahlweise einstellbar.

Zwei Modi: Schieberbetrieb + Countdown

Nach Eingabe des Abschalt Drehmoments schaltet der LDA-S Solution im Schieberbetrieb automatisch beim Erreichen des vorgegebenen Drehmoments ab. Im Modus Countdown können die gewünschten Umdrehungen vorgegeben werden. Nach Erreichen der ausgewählten Umdrehungszahl schaltet das Gerät automatisch ab.



Das Display und seine Funktionen:



Hauptmenü



Auswahl Schiebernummer



Eingabe Abschalt Drehmoment



Abschalt Drehmoment erreicht



Hauptmenü



Auswahl Schiebernummer



Eingabe Abschalt Drehmoment bzw. Eingabe Umdrehungen



Umdrehungen erreicht bzw. Abschalt Drehmoment erreicht



- + Symbolleiste zeigt Status des Gerätes an (USB-Verbindung, Temperatur)
- + Aktives Modul DOCU (Dokumentation)
- + Ganganzeige
- + Laufrichtung

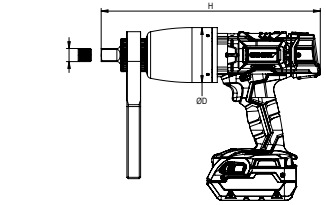


- + Silikonschutzhülle Displayeinheit
- + 2" hochauflösendes LCD-Farbdisplay mit schlagzäher Makrolonschutzscheibe
- + OK-Taste
- + Zurück-Taste
- + Einstellrad zur einfachen Auswahl von Schieberdrehungen und Abschalt Drehmomentwerten
- + USB Schnittstelle zur Datenübertragung

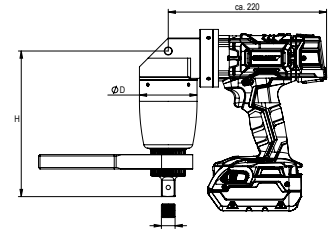
Technische Daten

Typ	~ Nm max ^{*1}	~ U/min ^{*2}	■	Ø D mm	H mm	kg [*]
LDA-05S Solution	500	46	¾"	80	294	3.4
LDA-07S Solution	700	29	¾"	80	326	4.0
LDA-09S Solution	900	23	¾"	80	326	4.0
LDA-12S Solution	1.200	20	¾"	80	326	4.0
LAW-05S Solution	500	46	¾"	80	190	4.7
LAW-07S Solution	700	29	¾"	80	223	5.3
LAW-09S Solution	900	23	¾"	80	223	5.3
LAW-12S Solution	1.200	20	¾"	80	223	5.3

^{*1} Losbrechmoment im 1. Gang, ^{*2} 2. Gang max. * Mit Lithium-Ionen Akku (740g), ohne Reaktionsarm
Alle Angaben ohne Gewähr. Technische Änderungen vorbehalten.



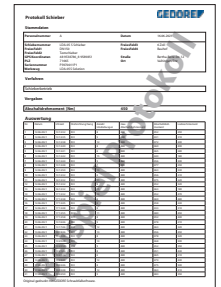
Serie LDA-S Solution



Serie LAW-S Solution

Dokumentationsmodul DOCU zur Qualitätssicherung

Mit dem Modul DOCU können Schieberbewegungen zurückverfolgt werden. Während des Schieberdrehens werden die Daten dokumentiert und anschließend auf einen PC exportiert. Von dort aus kann ein Schieberprotokoll erstellt und archiviert werden. Dieses dokumentiert zuverlässig, dass alle Schieberdrehungen mit den vorgegebenen Einstellungen ausgeführt wurden. Die verschlüsselte Protokolldatei gewährleistet, dass eine Manipulation der Dokumentationsdaten ausgeschlossen ist. Das Modul DOCU macht die Dokumentation von über 10.000 Schieberbewegungen möglich und dient zur qualitätssichernden Archivierung Ihrer abgeschlossenen Arbeit. Das Modul DOCU kann je nach Bedarf passwortgeschützt zu- und abgeschaltet werden.



Qualitätsmanagement-Modul DOCU zur Definition und Dokumentation

Das Modul DOCU kann auch zur Definition und Vergabe von Schiebernummern eingesetzt werden. Die Schiebernummern und Werte werden am PC über unsere Schraubfallssoftware definiert. Sie entscheiden zwischen Schieberbetrieb oder Countdownfunktion, es können jederzeit neue Schiebernummern definiert werden. Neben den Drehmomentvorgaben können auch die GPS Koordinaten oder die Adresse des Schiebers definiert werden. Die Datenübermittlung sämtlicher Schieberbewegungen per USB Schnittstelle am Ende des Arbeitstages erfolgt mit dem LDA-S Solution einwandfrei und lückenlos.



Lieferumfang

- › Gerät
- › Reaktionsarm, einseitig, gerade (LM)
- › 3x Lithium-Ionen Akku (90 Wh/18 V/5 Ah)
- › Ladegerät 220–240 V; 50/60 Hz
- › Werkzeugkoffer
- › Betriebsanleitung
- › Silikonstutzhülle Displayeinheit
- › Modul LA-S.DOCU inkl. USB Kabel



Optionales Zubehör

- › Reaktionsarm beidseitig (LM)
- › Starre Schieberstange (950mm lang)
- › Teleskopierbare Schieberstange
- › Handradadapter für teleskopierbare Schieberstange
- › Handhebelverlängerung (ca. 800 mm lang)
- › Handhebelverlängerung schwer (ca. 1.000 mm lang)
- › Bordladegerät
- › Verbindungsstück ¾" iVk x 20mm iVk
- › Adapter ¾" iVk auf Vielzahn
- › Adapter ¾" auf konischen Innenvierkant; 32 oder 50 mm
- › Kardangelenke
- › Kardangelenke ¾" mit Aufnahme zum Abstützen mit Teleskopstange
- › Handradadapter
- › Libelle rund



DIE SCHIEBERMASCHINE SERIE LDA-S, LDE-S, LEW-S

Eigene mikroprozessorgesteuerte Abschalt elektronik

Wartungsarm dank Brushless Technology

Drehmomentwerte am Etikett ablesbar

Sanftes Öffnen und Schließen von Schiebern

Systemleistung: 270 Wh
Kraftvoller 90 Wh (18 V/5 Ah)
Lithium-Ionen Akku

Ergonomischer Griff für sicheres Arbeiten

Stufenlos einstellbares Losbrechmoment zur individuellen Einstellung an Ihren Schiebern

mit LED Status-Anzeige

Optional: Zählwerk – bidirektional

LDE-S (elektrisch)
Display mit integriertem Zählwerk



LEW-S (elektrisch)





Damit öffnen Sie jeden Schieber

Unsere Schiebermaschinen sind aus der Entwicklung präziser Hochmomentschrauber entstanden. Bei der neuen Generation konnte nochmals unnötiges Gewicht eingespart werden. Gleichzeitig wurde das robuste Planetengetriebe in der Lagerung der beweglichen Teile verbessert, was zu noch längeren Standzeiten der Maschine führt.

Ermüdungsfreies- und sicheres Arbeiten auch bei schwergängigen Schiebern

Unsere Schiebermaschinen arbeiten schnell und zuverlässig. Durch die elektronisch stufenlose Drehmomenteinstellung und das sanfte Anfahrverhalten des Motors, ist ein ruckartiges Losreißen der Schieberspindel unmöglich.

Optimales Leistungsgewicht von nur 3,9 kg bei Losbrechmoment von über 900 Nm

Unsere Schiebermaschinen sind konsequent im Gewicht optimiert, ohne dabei auf Komfort oder die notwendige Sicherheit zu verzichten. Die komplette Motoreinheit ist bei allen Modellen 360°-drehbar und passt sich mit der ergonomischen Formgebung komfortabel an Ihre Anwendungsfälle an. Die Reaktionskräfte werden dabei sicher vom Gerät aufgenommen. Der Bediener bewegt damit mühelos alleine auch festsitzende Schieber.

Verschiedene Antriebssysteme für flexible Anwendungen

Die Schiebermaschinen sind wahlweise mit Netz*- oder Akku Antrieb erhältlich. Entscheiden Sie selbst über den Gewinn an Arbeitssicherheit, Flexibilität und Zeit beim Öffnen und Schließen der Schieber in Ihrem Rohrnetz.



SERIE LDA-S

Robuste Akkutechnologie bei Schiebermaschinen

Die Ausstattung der Akku Schiebermaschine ist ein echtes Highlight unter den Schiebermaschinen.

Akkubetrieben und doch so stark wie eine netzabhängige Wechselstrommaschine leistet sie ein gewaltiges Losbrechmoment von max. 1.000 Nm.

Flexible Wartungsarbeiten und Rohrleitungsnetzpflege

Auch bei dieser Ausführung kann das Drehmoment im laufenden Betrieb ohne Drehzahlreduzierung so lange verringert werden bis die größtmögliche Sicherheit für Schieber und Bediener hergestellt ist.

Von nun an können Sie mit Ihrer Schiebermaschine wann immer Sie wollen, wo Sie wollen und solange Sie wollen arbeiten.



Lieferumfang

- › Gerät
- › Reaktionsarm, einseitig, gerade (LM)
- › 3x Lithium-Ionen Akku (90 Wh/18 V/5 Ah)
- › Ladegerät 220–240 V; 50/60 Hz
- › Werkzeugkoffer
- › Betriebsanleitung



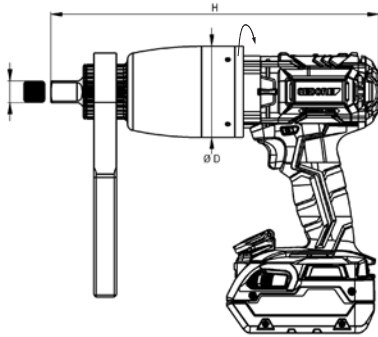
Optionales Zubehör

- › Reaktionsarm beidseitig
- › Teleskopierbare Schieberstange
- › Starre Schieberstange (950 mm lang)
- › Handhebelverlängerung (ca. 800 mm lang)
- › Bordladegerät (speziell für LDA-S)
- › Zählwerk – bidirektional
- › Adapter 3/4" auf konischen Innenvierkant; 32 oder 50 mm
- › Kardangelenke
- › Handradadapter

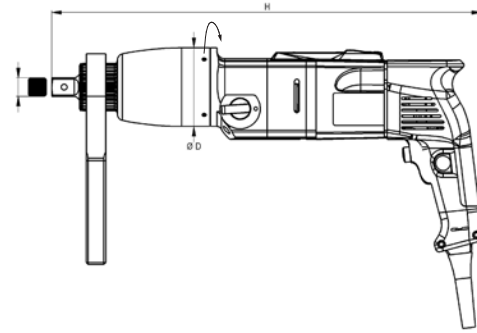


*Abbildung ähnlich

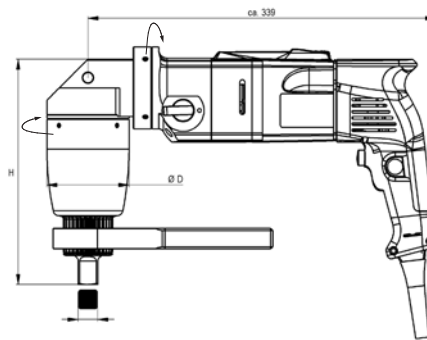
Technische Daten



LDA-S akkubetrieben



LDE-S elektrisch – gerade



LEW-S elektrisch – abgewinkelt

Typ	~ N·m max ^{*1}	~ U/min	■	Ø D mm	H mm	kg ^{*2}
LDA-05S	500	46	¾"	80	255	3.3 ^{*3}
LDA-07S	700	29	¾"	80	287	3.9 ^{*3}
LDA-09S	900	23	¾"	80	287	3.9 ^{*3}
LDA-12S	1.200	20	¾"	80	287	3.9 ^{*3}
LDE-075S	770	25	¾"	80	440	5.1
LDE-09S	900	17	¾"	80	440	5.2
LEW-09S	900	18	¾"	80	220	6.5

^{*1} Losbrechmoment im 1. Gang ^{*2} Ohne Reaktionsarm
Dauerschalldruckpegel entsprechend DIN 45635 < 70 dB(A)

^{*3} Mit Akku: 740g Weitere Drehmomente auf Anfrage
Alle Angaben ohne Gewähr. Technische Änderungen vorbehalten.

Die Vibration liegt unter 2,5 m/s²



NEU:

Wir haben unsere Schiebermaschine um eine Funktion erweitert
Erdanker Eindrehen leicht gemacht

Flexibles und einfaches Eindrehen von Erdankern bis ca. 1m*, z. Bsp. für Schilder, Zaun, GaLa-Bau, Masten und vieles mehr.

Mit optionalem Zubehör zur Arbeitserleichterung beim Erdanker eindrehen:

- › Adapter ¾" iVk auf Vielzahn
- › Handhebelverlängerung schwere Ausführung (ca. 1000 mm lang)
- › Libelle rund
- › Kardangeln ¾" mit Aufnahme zum Abstützen Teleskopstange



DER SEITENSCHRAUBER SERIE LES/LPS

- Optimierte Bauform ermöglicht platzsparendes Ansetzen parallel zum Zuganker
- Gegen Spritzwasser und Feuchtigkeit geschützte, patentierte Abschaltel Elektronik
- Stufenlose Drehmomenteinstellung mit elektronischem Überlastschutz
- Drehmomentwerte am Etikett ablesbar
- Display mit integriertem Zählwerk und Countdown-Funktion
- Gebremst 360°-drehbar gelagerte Antriebseinheit ermöglicht einfache Positionierung am Zuganker
- Patentierter Tandem-Getriebezug für sichere Übertragung von großen Drehmomenten bis 4.800 Nm
- Verschiedene Schlüsselweiten mit Reduzier-einsätzen sorgen für universelle Anwendungen

Serie LES-09

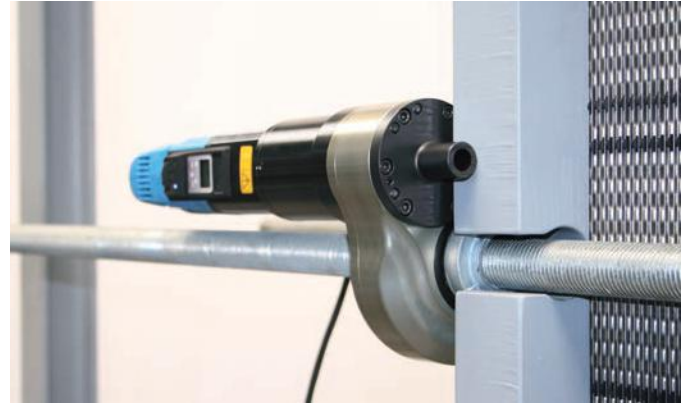


Serie LPS (pneumatisch)



Zubehör Sechskantadapter

⬡	36 mm	41 mm	46 mm	50 mm	55 mm	60 mm	65 mm	70 mm	75 mm	80 mm
55	•	•	•							
60	•	•	•	•	•					
70	•	•	•	•	•					
80	•	•	•	•	•	•	•	•		
95						•	•	•	•	•



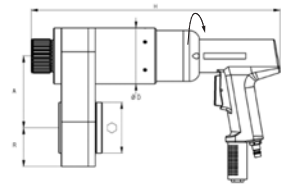
Speziell für Arbeiten an Plattenwärmetauschern entwickelt

Zur schonenden Montage und Demontage von Plattenwärmetauschersystemen haben wir extra für diese Branche verschiedene Baureihen von Seitenschraubern entwickelt. Diese arbeiten schnell und zuverlässig und sind von uns gewichtsoptimiert und bedienerfreundlich konstruiert. Ob Ihre Tauschersysteme mit oder ohne Drucklager ausgerüstet sind, wir haben für alle Typen passende Systeme parat, um Ihnen die Arbeit so leicht und angenehm wie möglich zu gestalten. Unsere Seitenschrauber sind mit elektrischem oder pneumatischem Antrieb erhältlich.

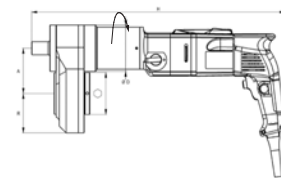
Die Alternative für kleinere Plattenwärmetauscher

Das Modell LES-09 ist unser Einsteigermodell mit einem Drehmoment bis 1.600 Nm. Gerade bei kleineren Ausführungen der Plattenwärmetauscher überzeugt er durch seinen praktischen und einfachen Gebrauch. Hochleistungsaluminium sorgt für das geringe Gewicht und der drehbare Haltegriff passt sich individuell an die Ansprüche des Anwenders an. Vor allem ist aber die enorme Schraubgeschwindigkeit charakteristisch. Im Paket inbegriffen ist jeweils ein Sechskantadapter auf die nächst kleinere Schlüsselweite inklusive Haltering.

Technische Daten



LPS - pneumatisch



LES - elektrisch

Typ	~ N·m max ^{*1}	~ U/min ^{*2}	⊕ mm	A/R mm	H mm	⚖ kg ^{*3}
LPS-1/60	3.000	7	60	112/61	396	10.0
LPS-1/80	3.600	5	80	118/75	396	12.0
LPS-1/95	4.800	4	95	135/95	396	13.0
LES-09/55	1.600	13	55	86/75	480	10.0
LES-09/60	1.600	13	60	86/75	480	9.8
LES-16/60	3.000	7	60	112/61	503	11.1
LES-16/70	3.600	5	70	118/75	503	11.7
LES-16/80	3.600	5	80	118/75	503	11.7
LES-16/95	4.800	4	95	135/95	503	13.6

^{*1}Serie LES: Losbrechmoment im 1. Gang

^{*2}Serie LPS: Max. Drehzahl bei 7 bar

Die Serie- LES-09 wird mit Abstützplatte geliefert (Reaktionsarm nicht erforderlich)

Alle Angaben ohne Gewähr. Technische Änderungen vorbehalten.

^{*2}Serie LES: Max. Drehzahl im 2. Gang

^{*1}Serie LPS: Losbrechmoment bei 7 bar

^{*3}Ohne Reaktionsarm

Die Vibration liegt unter 2,5 m/s²

Dauerschalldruckpegel ist durchschnittlich 78,7 dB(A)



Lieferumfang

- › Gerät
- › Reaktionsarm, einseitig, gerade (LM) (nur LES-16/LPS-1)
- › 1x Sechskantadapter (nur LES-09)
- › 1x Haltering (nur LES-09)
- › Werkzeugkoffer
- › Betriebsanleitung



Optionales Zubehör LES/LPS

- › Reaktionsarm, gekröpft, mit Hold-Funktion aus gesenkgeschmiedetem Chrom-Vanadium-Stahl (nur LES-16/LPS)
- › Schlauch (4 m, nur LPS)
- › Wartungseinheit (nur LPS)
- › weitere Sechskantadapter
- › weitere Halteringe



DER HEAVY DUTY SCHRAUBER SERIE LHD

Optische und akustische Null-Fehler-Strategie +

Abnehmbares, magnetisches 3,5" LCD-Farbdisplay mit schlagzäher Makrolonschutzscheibe für flexibles und präzises Arbeiten in allen Schraubsituationen +

Zur Anbringung an metallischen Oberflächen

Induktive Schnittstelle zur Datenübertragung +

Übersichtliche, intuitive Bedienung direkt am Gerät mit nur drei Bedienelementen +

Bedienung direkt am Griff (Rechts-/ Linkslauf) +

Wartungsarm dank Brushless Technology – für eine höhere Standzeit des Schraubers +

Anschluss zur Powerbox +

Verstellbare Griffe für noch leichteres Arbeiten und optimale Kraftverteilung in jeder Lage +

Lieferung mit individuellem Werksprüfzertifikat +



Lieferumfang

- > Gerät
- > Reaktionsarm, gekröpft, aus gesenkgeschmiedetem Chrom-Vanadium-Stahl
- > Powerbox
180–264 V AC / 47–63 Hz
- > Werkzeugtrolley
- > Betriebsanleitung
- > Werksprüfzertifikat



Optionales Zubehör

- > Modul LD.TRACK, LD.QS

Der Heavy Duty Schrauber bis 7.500 Nm

Unser Schrauber, der Kraft und Schnelligkeit vereint: er arbeitet beim Anlegen über doppelt so schnell als andere Anbieter – für ein schnelleres Umsetzen von Schraube zu Schraube.

Mit unserem Heavy Duty Schrauber LHD arbeiten Sie prozesssicher bei Wind und Wetter. Die verbaute, wartungsarme Brushless Technology (bürstenloser, verschleißarmer Gleichstromantrieb) sorgt für eine höhere Standzeiten des Schraubers.

Bewährter Systemablauf mit digitalem Farbdisplay

Für maximale Präzision bietet der LHD eine optische und akustische Null-Fehler-Strategie: Ein sonnenlichttaugliches, digitales Farbdisplay stellt den gesamten Arbeitsablauf visuell dar; außerdem ertönt ein akustisches Signal, sobald der eingestellte Wert erreicht ist.

(Detaillierte Informationen zum Display siehe Seite 12)

Schraubfallsoftware für speicherbare Schraubfallbelegung und qualitätssichernde Archivierung

Die Dokumentation von über 10.000 Schraubverbindungen ist mit dem optional erhältlichen Modul TRACK möglich. Mit dem optionalen Modul QS kann die Schraubfallbelegung gespeichert werden. Die Arbeit auf der Baustelle wird so erheblich vereinfacht und der Zeitaufwand verringert.



Standard

Schraubvorgang in Ordnung

Powerbox + Zubehörkoffer für Kabel

Durch starke Spannungsschwankungen ist es schwierig elektrisch angetriebene Schraubgeräte mit der geforderten Genauigkeit einzusetzen. Das wird beim LHD Schraubgerät durch eine Spannungswandlung mittels unserer Powerbox umgangen – so bekommt das Schraubgerät immer eine für die ordnungsgemäße Funktion notwendige Spannung bereitgestellt.



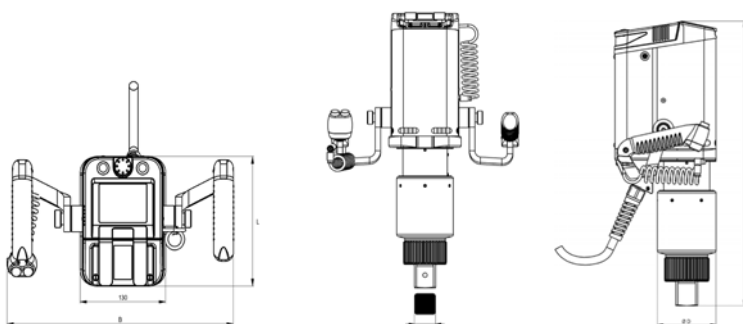
Schraubvorgang nicht in Ordnung

Meldungen und Informationen



Mehr Infos zu unseren Dokumentationsmodulen finden Sie auf Seite 54/55

Technische Daten



Typ	~Nm min	~Nm max	~ U/min	■	Ø D mm	L mm	B mm	H mm	kg
LHD-75	800	7.500	10,3	1½"	102	175	345	497	14.6

Weitere Drehmomentbereiche auf Anfrage.

Typ	Eingangsspannung	Ausgangsspannung	P	L mm	B mm	H mm	kg
Powerbox	180–264 V AC / 47–63 Hz	48 V DC	3.000 W	380	445	160	9.4

Schutzart: IP32 Schutzklasse I





UNTERNEHMEN UND LEISTUNGEN



IHR SPEZIALIST DER HOCHMOMENT SCHRAUBTECHNIK



Vom Pionier zum High-Tech-Zentrum

Seit über 45 Jahren stehen wir für Qualität und Innovation in allen Bereichen der Schraubtechnik. Eine Fertigungstiefe von nahezu 90 % auf modernsten Bearbeitungszentren sorgt für hervorragende Qualität und Präzision unserer Hochmomentschrauber. Der Unterschied steckt eben im Detail. Unsere Maschinen sind Made in Germany.

Wir entwickeln für Sie das Gerät von morgen

Mit modernsten Konstruktions- und Analysemethoden (CAD/CAM/FEM) entwickeln unsere Spezialisten Ihre Hochmomentschrauber. Sollte eine passende Lösung einmal nicht in unserem gängigen Sortiment enthalten sein, konstruieren wir für Sie eine maßgeschneiderte Sonderlösung. Ihr Anwendungsfall ist unsere Herausforderung.



Exakt geprüft hinaus in die Welt

In unseren eigenen Prüflaboren werden alle dynamischen Geräte genau vermessen und eingestellt, bevor diese an Sie versendet werden. Die Drehmomentabweichung liegt bei gleichem Schraubfall meist deutlich unter 3 %. Das individuelle Werksprüfzertifikat ist der Nachweis, der von jedem QM-System nach DIN EN ISO 9001:2008 gefordert wird.

BERATUNG UND SCHULUNG VOM SPEZIALISTEN



Immer die richtige Lösung für Sie

Unsere Experten beraten Sie vor Ort und analysieren mit Ihnen gemeinsam Ihren Einsatzfall, um Ihnen das passende Schraubsystem anzubieten. Ein großer Fundus an Schraubgeräten steht Ihnen dabei zur Verfügung.

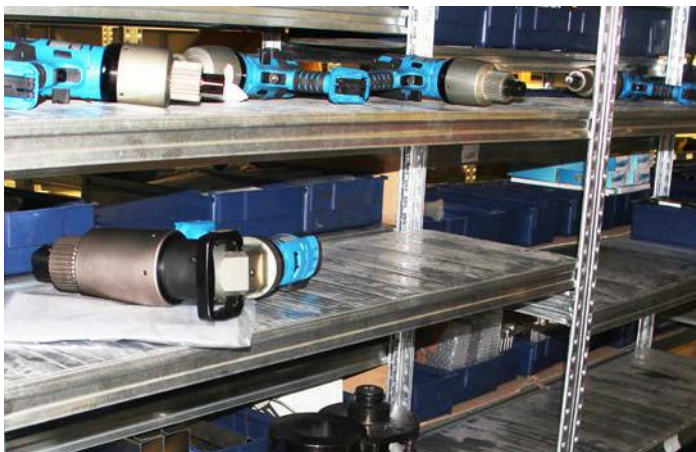
Inhouse-Schulungen

In unserem hauseigenen Trainingscenter organisieren wir für Sie die obligatorischen, jährlichen Sicherheitsunterweisungen und -trainings. Jeder Teilnehmer erhält nach der Schulung ein Zertifikat als Nachweis.

Produkt-Schulungen

Produktschulung -- vor Ort oder Inhouse.

Grundlagen der Schraubtechnik:
modular aufgebaut für Techniker, Meister und Facharbeiter.
Praxisorientiert nach VDI/VDE Blatt 1 "Qualifikation der Schraubtechnik".
Schulung erfolgt durch externen Mitarbeiter.



Mietgeräte

Ist eines Ihrer unverzichtbaren Werkzeuge in Reparatur? Benötigen Sie zusätzliches Equipment, um Ihre Arbeit auch bei kurzfristigen Auftragsspitzen termingerecht in gewohnter Qualität erledigen zu können? Dann nutzen Sie unseren Mietgeräte-Service! Unser Fundus umfasst gängige elektrische, pneumatische und akkubetriebene Hochdrehmomentwerkzeuge, hydraulische Hochdrehmomentwerkzeuge, Hydraulikaggregate, Kraftvervielfältiger. Sprechen Sie uns einfach an, wenn Sie spezielle Werkzeuge benötigen. Wir helfen Ihnen gerne weiter – schnell und zuverlässig.

EINE AUSWAHL UNSERER KUNDEN UND IHRE PRODUKTE



Donges SteelTec GmbH

Die Donges SteelTec GmbH ist ein Konzernunternehmen der Mutares Gruppe und zählt mit ca. 200 hochqualifizierten Mitarbeitern zu den führenden Stahlbaufirmen Deutschlands. Das Unternehmen mit Sitz in Darmstadt arbeitet national und international. Schwerpunkte sind der Stahlbrückenbau und der Stahlhochbau. (Quelle: Donges SteelTec GmbH)



LDA



LDH



LHU



Putzmeister Holding GmbH

Putzmeister entwickelt, produziert, verkauft und dient seinen Kunden weltweit mit technisch hochwertigen und serviceorientierten Maschinen in den Bereichen Betonförderung, Autobetonpumpen, Stationäre Betonpumpen, Verteilermaste und Zubehör, Anlagentechnik, Rohrförderung von Industrie-Dickstoffen, Betoneinbau und Abrautförderung im Tunnel und unter Tage, Roboter- und Handhabungstechnik, Mörtelmaschinen, Verputzmaschinen, Estrichförderung, Injektion und Sonderanwendungen. (Quelle: Putzmeister Holding GmbH)



LDA



LPK



LDE



LKV



LDH



LHU



thyssenkrupp Industrial Solutions AG

ThyssenKrupp Fördertechnik zählt weltweit zu den führenden Anbietern von Maschinen, Anlagen und Systemen für die Gewinnung, Aufbereitung und den Umschlag von Rohstoffen. Im Tagebau und in Steinbrüchen, in Hafenterminals, Kohlekraftwerken und auf Lagerplätzen sind die Anlagen von ThyssenKrupp Fördertechnik weltweit im Einsatz und setzen dabei immer wieder neue Maßstäbe. (Quelle: thyssenkrupp Industrial Solutions AG)



LDA



LPK



LDE



LEW



LDH



LHU



API Schmidt-Bretten GmbH & Co. KG

API Schmidt-Bretten ist ein weltweit anerkannter Hersteller gedichteter und geschweißter Plattenwärmeübertrager sowie von Systemen zur thermischen Behandlung pumpfähiger Medien in allen wichtigen Märkten. (Quelle: API Schmidt-Bretten GmbH & Co. KG)



LES

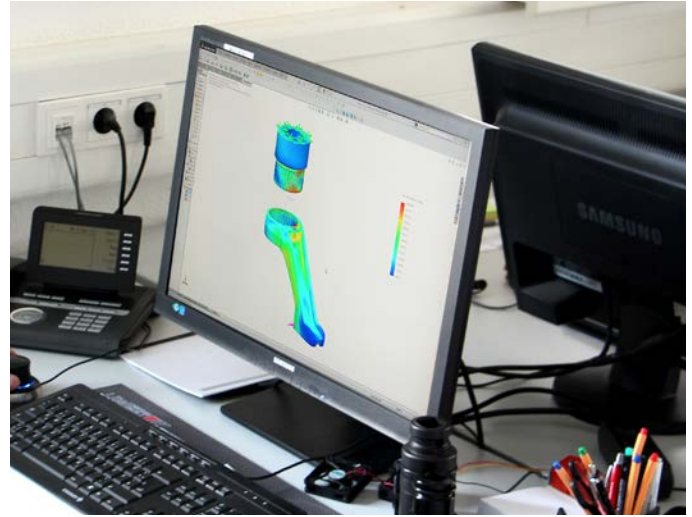


LPS

REAKTIONSRARME IN SONDERAUSFÜHRUNGEN

Der Reaktionsarm eines Hochmomentschraubers ist eines der wichtigsten Bauteile am Gerät. Er fängt alle Reaktionskräfte auf, die bei der Schraubarbeit entstehen. Er muss also stabil sein. Außerdem benötigen Reaktionsarme eine Stelle in der Umgebung, an der sie sich abstützen können. Somit muss dieser nicht nur stabil, sondern auch für unterschiedlichste Umgebungen einsetzbar sein.

Da Schrauben an den unterschiedlichsten Stellen liegen, kann es vorkommen, dass der Standardreaktionsarm nicht immer passt und nur eine Sonderkonstruktion die Reaktionskraft richtig auffangen kann. Darauf sind wir spezialisiert. Mit der eigenen Entwicklungsabteilung in Vaihingen/Enz können Sonderreaktionsarme konstruiert und Kräfteinwirkungen (FEM) simuliert werden.

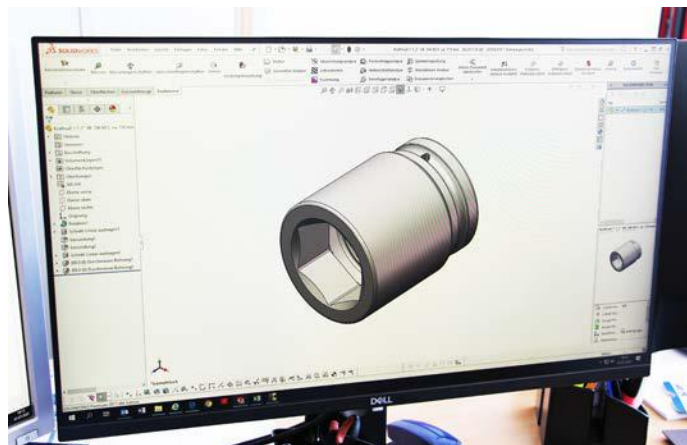


Sonderreaktionsarme



DIVERSE AUFSÄTZE UND EINSÄTZE

Die Wahl der richtigen Kraftnuss ist besonders wichtig, vor allem im Hinblick auf die Arbeitssicherheit. Eine plötzlich brechende Nuss lässt sich nicht vorhersehen – schwere Hand- und Augenverletzungen sind oft die Folge. Diesem Risiko muss man sich nicht aussetzen! Zubehör ist auch dann wichtig, wenn das Werkzeug optimal an die spezielle Montagesituation angepasst werden soll. Wählen Sie den passenden Auf,- bzw. Einsatz in verschiedenen Schlüsselweiten, Formen- und Längen. Wir haben für jede Situation das passende Zubehör für unsere Geräte. Unsere Mitarbeiter informieren Sie gerne über unser Sortiment.



Das komplette Programm **AUF - UND EINSÄTZE** finden Sie auch unter www.gedore.com oder im aktuellen **GEDORE KATALOG**



Kraftnüsse

Einige unserer Kraftnüsse erhalten Sie mit Impact-Fix Sicherung, schnell und einfach zu montieren.



Standard Ausführung



Konische Ausführung



Kurze Ausführung



Lange Ausführung

Torx Nüsse

Innenvierkanteinsätze- und Halter
Innensechskanteinsätze- und Halter



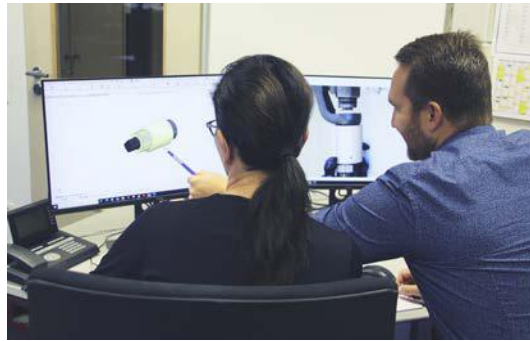
WIR FINDEN IMMER DIE PASSENDE (SCHRAUB) LÖSUNG FÜR SIE

Made in Germany

Mit über 50 Jahren Erfahrung in der Schraubtechnik sind wir Ihr zuverlässiger Partner in jedem (Schraub) Fall. Sprechen Sie uns an, wir entwickeln für Sie Ihre individuelle (Schraub) Lösung. Wir begleiten Sie von Ihrer Frage bis zu unserer Antwort. Vor Ort finden wir mit Ihnen zusammen die optimale Durchführung Ihrer Aufgaben. Fordern Sie uns gerne heraus.

Entwicklung

In unserer eigenen Entwicklungsabteilung entstehen die Produkte der Zukunft.



Fertigung

Mit einer Fertigungstiefe bis zu 90%, produzieren wir nach höchstem Qualitätsstandard.

Herausforderung

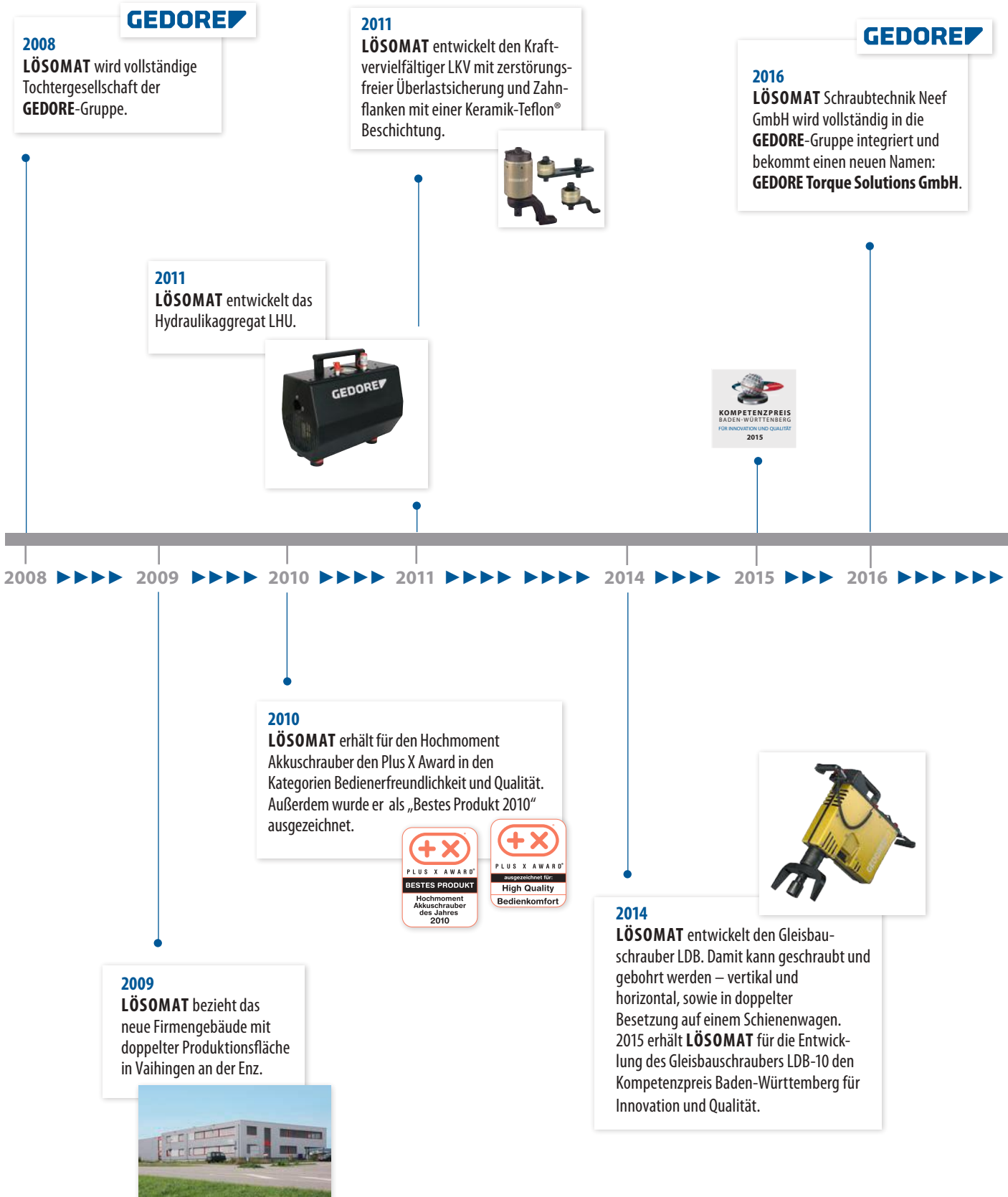
Ihr Schraubfall ist unsere Herausforderung. Sprechen Sie uns an, wir finden gemeinsam mit Ihnen eine passende Lösung.



Wir haben die Lösung

Wir freuen uns Ihren Schraubfall auch vor Ort lösen zu dürfen.

UNSERE ERFOLGSGESCHICHTE





2017
Entwicklung des **Heavy Duty Schraubers** der **Serie LHD**. Brushless Technology und die Power-box machen diesen Schrauber langlebig und bei Wind und Wetter einsetzbar.

2021
Die neue digitalen Schiebermaschine LDA-S Solution mit Dokumentationsfunktion, und Farbdisplay. Losbrechmoment bis 1.200 Nm.



2020
Unsere kleinster digitaler Schrauber, der **Montage Akkuschauber GDA Solution** 70 - 250 Nm.

2022
Die Erfolgsgeschichte geht weiter....



2018
Fortentwicklung der neuen Generation Serie **LDA Hochmoment Akkuschauber**, mit wartungsarmer Brushless Technology und ergonomischem Design von 90-bis 6.000 Nm.



2019
Wir entwickeln unseren kleinsten Schrauber, den **Montage Akkuschauber GDA**, 60 - 300 Nm.

2020
Start der digitalen Serie
Der Hochmoment Akkuschauber **LDA Solution** mit Dokumentationsfunktion, Drehmoment-Drehwinkel-Modus, Farbdisplay und Brushless Technology bis 6.000 Nm.



GEDORE TORQUE SOLUTIONS GMBH WELTWEIT



Germany
GEDORE Torque Solutions GmbH

Bertha-Benz-Straße 12
71665 Vaihingen/Enz

Tel.: +49(0) 7042 / 9441-0
Fax: +49(0) 7042 / 9441-41
torque-solutions@gedore.com
www.gedore.com

Europa



Austria
GEDORE Austria GmbH

GEDORE-Straße 1
8190 Birkfeld / Stmk.

verkauf@gedore.at
www.gedore.at



Belgium
SAB-BNL nv

Vriesenrot 22
Industrieterrein Hoogveld Zone B
9200 Dendermonde

info@sab-bnl.be
www.sab-bnl.be



Bosnia and Herzegovina
AX-SOLING d.o.o

Elić Luka bb
88347 Ružiči / Grude

stjepan.boban@ax-soling.com
www.ax-soling.com



Czech Republic
GEDORE Polska Sp. z o.o.

ul. Żwirki i Wigury 56a
43-190 Mikołów · Poland

gedore@gedore.pl
www.gedore.pl



Denmark
Hytor

Industrivej Nord 9B, Birk
7400 Herning

info@hytor.com
www.hytor.com/tools



Estonia
Stokker AS

Peterburi tee 44
11415 Tallinn

stokker@stokker.com
www.stokker.com



Finland
Raahen Pultti Oy

Varikkotie 2
92100 Raahen

merja@pultti.net
www.pultti.net



France
GEDORE France SARL

Parc d'activités des Béthunes - La Mare II
10, avenue di Fief - Bât. 12
BP 79144 Saint-Ouen-l'Aumône
F-95074 CERGY PONTOISE CEDEX

info@gedore.fr
www.gedore.fr
www.klann.fr



Greece
C. Canetti & Co.

269 Messogion Ave
152 31 Halandri

sales@kanetis.gr
www.canetti.gr



Hungary
EZ-Tools Hungary Kft.

Tavaszi utca 2.
2142 Nagytarcsa

info@ez-tools.hu
www.ez-tools.hu



Netherlands
GEDORE Technag B.V.

Flemingweg 7
2408 AV Alphen aan den Rijn

technag@gedore.nl
www.gedore.nl



Norway
Tech-Tools AS

Vardelia 17
2021 Skedsmokorset

post@techtools.no
www.techtools.no



Poland
GEDORE Polska Sp. z o.o.

ul. Żwirki i Wigury 56a
43-190 Mikołów · Poland

gedore@gedore.pl
www.gedore.pl



Portugal
NEOPARTS
Equipamentos, S.A.

Av. Infante D. Henrique,
Lote 35 Sta. Maria dos Olivais
1800-218 Lisboa

filipe.ferreira@neoparts.pt



Romania
S.C. Gero Tools S.R.L.

Comuna Selimbar
str. Mihai Viteazu nr. 245A
557260 Selimbar, jud. Sibiu

info@gerotools.ro
www.gerotools.ro



Slovenia
Energie d.o.o.

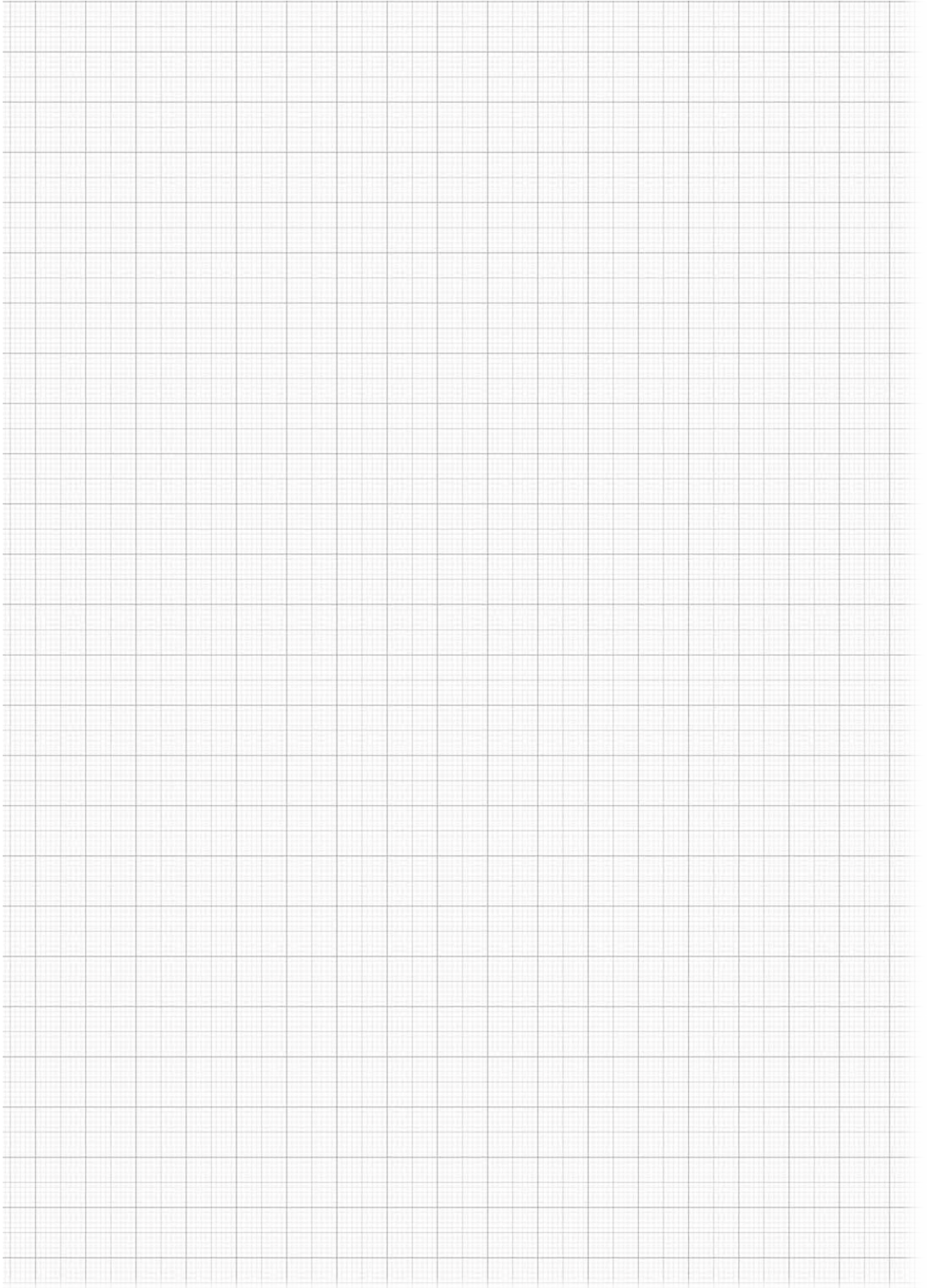
Cesta na Brdo 85
1000 Ljubljana

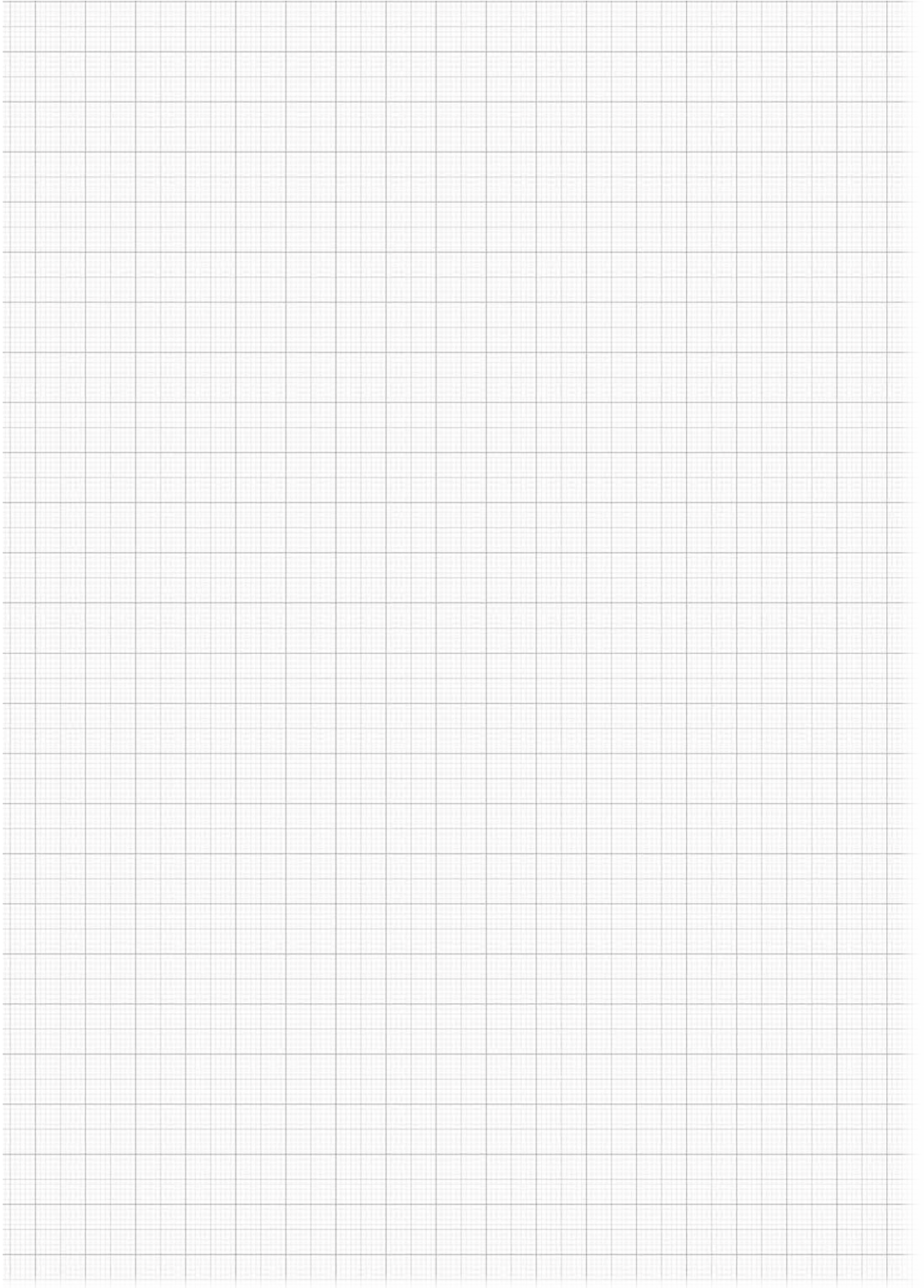
info@energe.si
www.energe.si

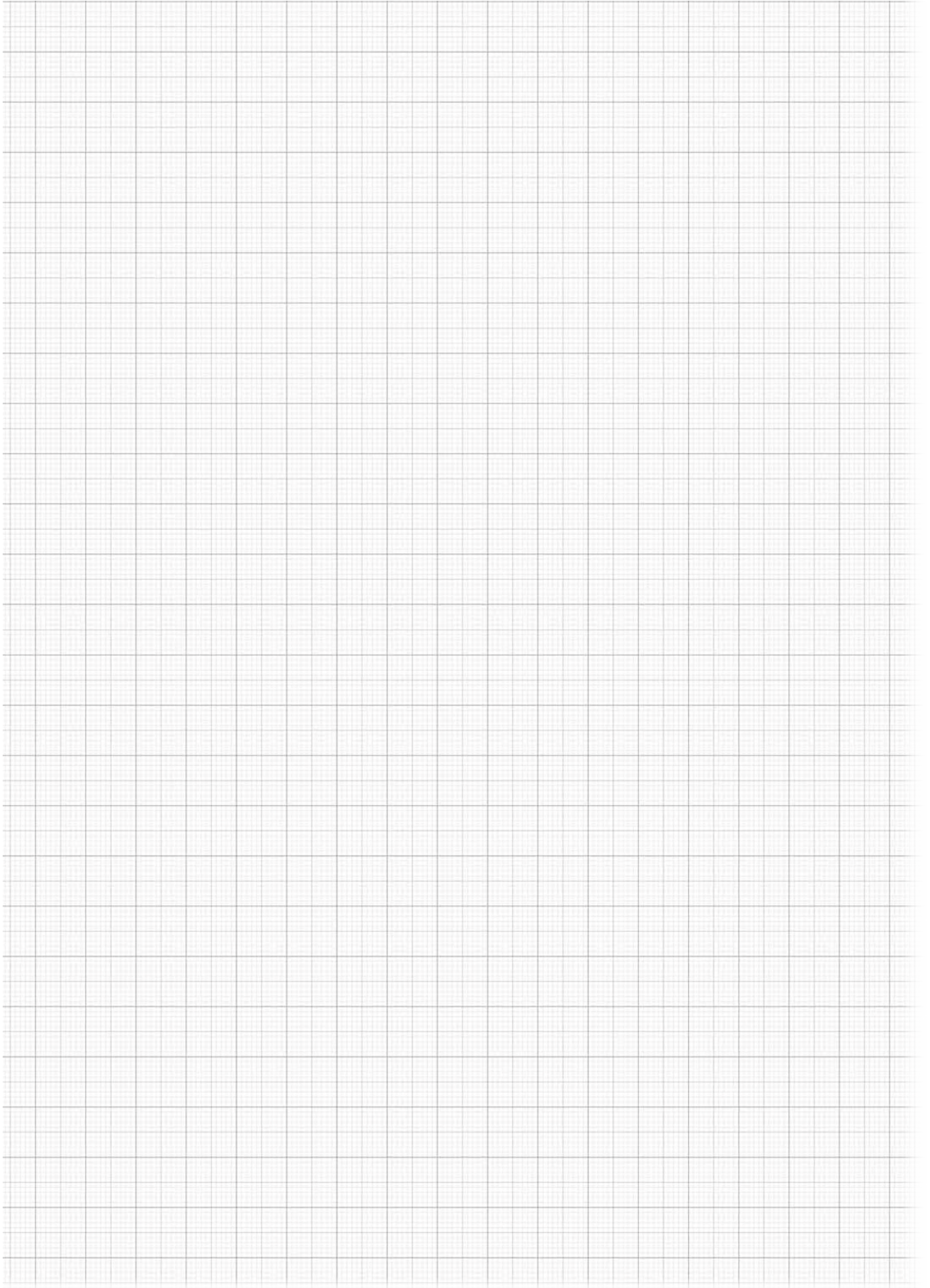
	Slovakia GEDORE Polska Sp. z o.o.	ul. Żwirki i Wigury 56a 43-190 Mikołów · Poland	gedore@gedore.pl www.gedore.pl
	Spain GEDORE Ibérica, S.L.	c/Arangutxi 12 · Pol. Ind. Júndiz 01015 Vitoria - Alava	gedore@gedore.es www.gedore.es
	Sweden Hydro Pascal AB	Flamtegelvägen 53 23839 Oxie	info@hydropascal.com www.hydropascal.com
	Switzerland Atico AG	Dammstraße 7 8112 Otelfingen	info@atico.ch www.atico.ch
	United Kingdom GEDORE Torque Ltd.	Tannery Lane, Gosden Common Bramley, Guildford, Surrey, GU5 0AJ	salesandrepairs@gedore-torque.com www.gedore-torque.com
	Ukraine GEDORE Polska Sp. z o.o.	ul. Żwirki i Wigury 56a 43-190 Mikołów · Poland	gedore@gedore.pl www.gedore.pl

Weltweit

	Australia J & B Sales Pty Ltd	3A The Crossway Campbellfield - Melbourne 3061 Victoria	sales@jbtooltech.com.au www.jbtooltech.com.au
	Brazil Ferramentas GEDORE do Brasil S.A.	Rua Vincentina Maria Fidelis, 275 Sao Leopoldo-RS CEP 93025-340	sales@gedoretools.com www.gedore.com.br
	Chile Comercializadora Servi All Ltda.	Los Topacios No. 573 La Chimba · 124000 Antofagasta	ventas@serviall.cl www.serviall.cl
	China GEDORE Tool Trading (Shanghai) Co. Ltd.	1/f., Block 2, 1358 Pingan Road, Minhang Shanghai, China 201109	info@gedore.cn www.gedore.cn
	India GEDORE India Private Ltd.	Plot No. 148, Sector-3, IMT Manesar Gurugram, Haryana - 122051	sales@gedoreindia.com
	Russia GEDORE Tool Center 000	2nd Likhachevsky Haus 7 G.1 125438 Moscow	sales@gedoretools.ru
	South Africa / Africa GEDORE Tools S. A. (PTY) Ltd.	103 Qashana Khuzwayo (Shepstone) Road New Germany 3620	general@gedoresa.co.za www.gedore.com.br
	South Korea Enertec Korea	#255,533 Beongil, Gonghang-ro Gangseo-Gu, 46714 Busan, Korea	enertec@enertekorea.co.kr www.enertekorea.co.kr
	Taiwan DEAMARK Ltd.	No. 6, Lane 5. Lin Sen N. Rd. 100 R.O.C Taipei	tomlee@deamark.com.tw www.deamark.com.tw
	USA GEDORE TOOLS, INC.	4055 Faber Place Drive Suite 214 North Charleston, SC 29418-3344	info@gedoretool.com www.gedoretools.com







LEGENDE

	Unternehmen, Leistungen
	Hochmoment Akkuschauber
	Hochmoment Elektroschauber
	Hochmoment Pneumatikschrauber
	Hydraulische Lösungen
	Manuelle Lösungen
	Schraubfallsoftware
	Prüfstandstechnik
	Branchenlösungen
<hr/>	
	Gewicht
	Eingangsvierkant (Innen)
	Ausgangsvierkant (Außen)
	Antriebssechskant (Innen)
	Eingangsdrehmoment
	Ausgangsdrehmoment
	Übersetzungsverhältnis

RAGOTZKY+GÄTJE

Holtenuer Strasse 288, 24106 Kiel | mail@ragotzkygaetje.de | 0431-389080
ragotzkygaetje.de | shop.ragotzkygaetje.de | spannsysteme-shop.de

HANS TREIBER

Gutenbergstrasse 19, 24558 Henstedt-Ulzburg | 04193-77943
mail@hanstreiber.de | shop.hanstreiber.de | fraeser-shop.de

GEDORE

WERKZEUGE FÜRS LEBEN

GEDORE Torque Solutions GmbH
Bertha-Benz-Straße 12
71665 Vaihingen/Enz · GERMANY

T +49 (0) 7042 - 9441 - 0
F +49 (0) 7042 - 9441 - 41

torque-solutions@gedore.com
www.gedore.com

Brands of the GEDORE Group
gedore.com · oxsenkopf.com