



Ihr Technologiepartner für die wirtschaftliche Zerspanung
SPANNEN

RAGOTZKY+GÄTJE

Holtener Strasse 288, 24106 Kiel | mail@ragotzkygaetje.de | 0431-389080
ragotzkygaetje.de | shop.ragotzkygaetje.de | spannsysteme-shop.de

HANS TREIBER

Gutenbergstrasse 19, 24558 Henstedt-Ulzburg | 04193-77943
mail@hanstreiber.de | shop.hanstreiber.de | fraeser-shop.de



Werkzeug- und Prozesslösungen verbunden mit umfassenden Dienstleistungen

Wir verstehen uns als Technologiepartner, der Sie bei der Entwicklung von effizienten und ressourcenschonenden Fertigungsprozessen mit Standardwerkzeugen, individuellen Werkzeugkonzepten und der Optimierung von Werkzeugdetails unterstützt. Dabei erfüllen unsere Werkzeuge die Anforderungen an Prozesssicherheit, Präzision und einfaches Handling. Wie? Durch fortschrittliche Entwicklungs- und Konstruktionsmethoden sowie eine Produktion mit modernsten Fertigungsanlagen.

Sie benötigen nicht nur das optimale Werkzeug für Ihre Aufgabe sondern suchen einen Partner, der die gesamte Planung und Betreuung Ihres Prozesses übernimmt? Auch in diesem Fall sind wir für Sie da. Wir betreuen Sie während aller Produktionsphasen und halten Ihre Fertigung auf Top-Niveau: hochproduktiv, wirtschaftlich und prozesssicher. Zudem bieten wir Ihnen vernetzte Komplettlösungen für alle Peripherieaufgaben rund um den eigentlichen Zerspanungsprozess.



Branchen

- 1 Automotive
- 2 Luft- und Raumfahrt
- 3 Maschinenbau
- 4 Energieerzeugung
- 5 Elektromobilität
- 6 Medizintechnik
- 7 Werkzeug- und Formenbau
- 8 Schiffbau
- 9 Schienenverkehr



Niederlassungen mit Produktion,
 Vertrieb und Service in 25 Ländern

Vertretungen in über 19 Ländern

Über
5.000
 Mitarbeiter weltweit

Nr. 1
 Technologieführer
 für die zerspanende
 Bearbeitung
 von kubischen
 Bauteilen



Produktbereiche

- 1 Reiben und Feinbohren
- 2 Vollbohren, Aufbohren und Senken
- 3 Fräsen
- 4 Drehen
- 5 Aussteuern
- 6 Spannen
- 7 Einstellen, Messen und Ausgeben
- 8 Services



INHALT

01 Einführung

Kompetenz Spanntechnik	6
Programmübersicht	8
Sonderlösungen	10

02 Spannfutter

Produktübersicht, Auswahlhilfe, Bezeichnungsschlüssel	12
Hydrodehnspanntechnik	25
Schrumpftechnik	59
Mechanische Werkzeugspanntechnik	81

03 Aufsteckfräserdorne

Aufsteckfräserdorne	111
---------------------------	-----

04 Manuelle HSK-Spanntechnik

Manuelle HSK-Spanntechnik	131
---------------------------------	-----

05 Verlängerungen, Reduzierungen, Adapter und Rohlinge

Verlängerungen, Reduzierungen, Adapter und Rohlinge	151
---	-----

06 Zubehör, Ersatzteile und Messmittel

Zubehör, Ersatzteile und Messmittel	177
---	-----

07 Technischer Anhang

Technischer Anhang	212
--------------------------	-----

KOMPETENZ SPANNTÉCHNIK

Für jede Anwendung die perfekte Spannung

Anwendungsorientierte Spannfutter entwickelten sich zu einer entscheidenden Rolle im Gesamtprozess. In Kombination mit unseren Werkzeugen ergibt sich daraus beispielsweise eine höhere Prozesssicherheit und höchste Rundlaufgenauigkeit. Ihre Bedürfnisse stehen für uns dabei im Vordergrund.

Sie profitieren von uns – von modernster Technologie, jahrelanger Erfahrung und dem daraus resultierenden Know-how. Das MAPAL Spanntechnikprogramm bietet für jede An-

wendung eine perfekte Lösung und Schnittstelle, die dem eingesetzten Werkzeug die erforderliche Performance, Rundlauf- und Wechselgenauigkeit sichert.

Angefangen mit der manuellen HSK-Spanntechnik über die Hydrodehnspann- und Schrumpftechnik bis hin zu den Adaptern umfasst das MAPAL Standardprogramm eine breite Vielfalt an Systemen und Technologien.

BOHRUNGSBEARBEITUNG

VOLLBOHREN

Additiv gefertigte Hydrodehnspannfutter ermöglichen Bohrungen im konturkritischen Bereich.



REIBEN UND FEINBOHREN

Höchste Rundlaufgenauigkeit garantiert die Fertigung präziser Bohrungen.





MMS Programm



MAPAL bietet über die komplette Produktpalette hinweg ein breites Programm an Werkzeugen für MMS. Eine wichtige Rolle für einen stabilen MMS-Prozess nimmt das zugehörige Spannfutter ein, um das Schmiermedium zielsicher an die Schneide zu transportieren. MAPAL bietet Spannzeuge sowohl für das 1-Kanalsystem als auch das 2-Kanalsystem. Von Schrumpffuttern in kurzer und langer Ausführung über Hydrodehnspannfutter.

AUFBOHREN UND DREHEN

Hohe Flexibilität dank einer Vielzahl an Verlängerungen, Reduzierungen und Adaptern für jede Bearbeitungssituation.



FRÄSEN

Maximale Fräs-Performance durch hohe Drehmomentübertragung.



PROGRAMMÜBERSICHT



1 | Hydrodehnspanntechnik

1.1 UNIQ Chuck (ab Seite 26)

1.2 HighTorque Chuck | HTC (ab Seite 32)

1.3 HydroChuck | MHC (ab Seite 46)

2 | Schrumpftechnik

2.1 ThermoChuck | MTC (ab Seite 60)

3 | Mechanische Werkzeugspanntechnik

3.1 Flächenspannfutter | MWC/MNC (ab Seite 82)

3.2 Spannzangenfutter | MCC (ab Seite 88)

3.3 Präzisionsbohrfutter | MPC (ab Seite 92)



4 | Aufsteckfräserdorne

4.1 Aufsteckfräserdorn (ab Seite 112)

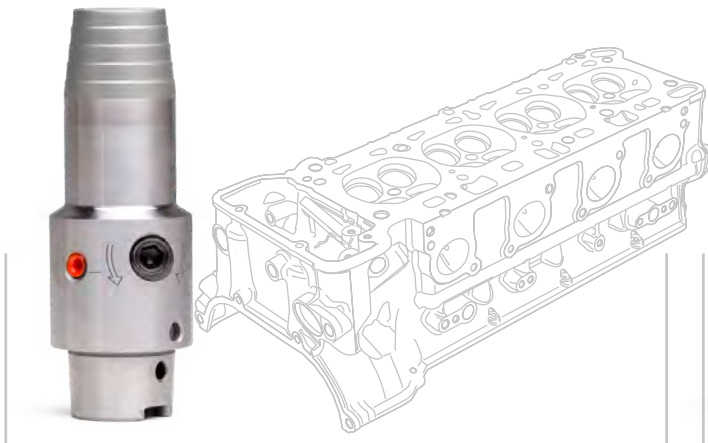
5 | Manuelle HSK-Spanntechnik

5.1 KS-Vorsatzflansch (ab Seite 144)

6 | Verlängerungen, Reduzierungen, Adapter und Rohlinge

6.1 Hydrodehnverlängerung (ab Seite 156)

SONDERLÖSUNGEN: ANWENDUNGS- ORIENTIERTE HYDRODEHN- SPANNTÉCHNIK



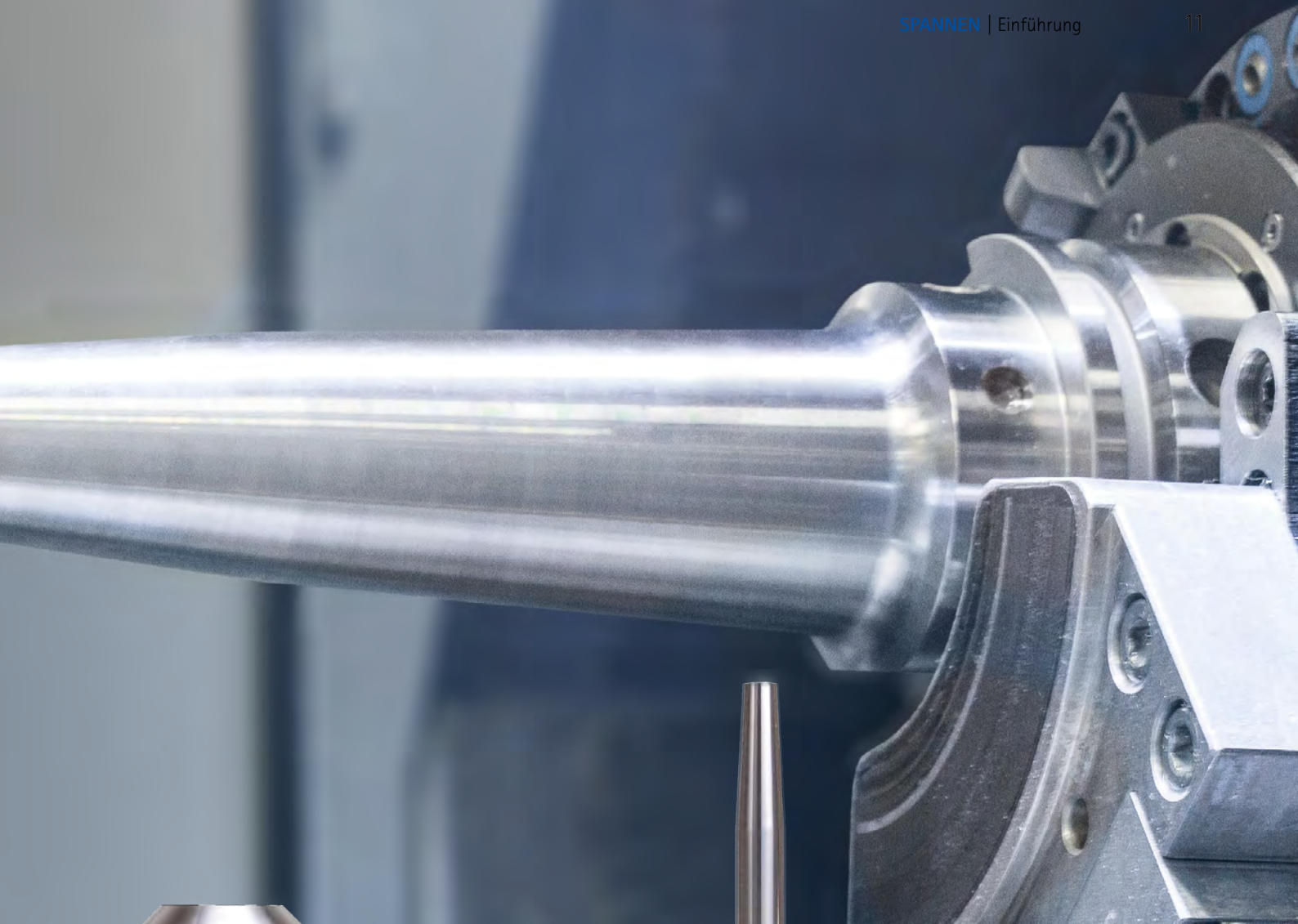
Injektorbohrung bearbeiten

Bei der Bearbeitung von Injektorbohrungen sorgen Hydrodehnspannfutter im Vergleich zu Spannzangenfutter für verbesserte Oberflächen, reduzierte Nebenzeiten und längere Werkzeugstandzeiten. Durch eine verbesserte Versorgung mit Kühlschmierstoff und den hochgenauen Rundlauf ist zudem die Qualität der Bohrung deutlich höher.



Schaltschieber bearbeiten

Kompakte Hydrodehnspannfutter mit integrierter Radialeinstellung im Bund ermöglichen auf Hochproduktivmaschinen ein einfaches Einstellen der Werkzeuge auf die exakte Länge in der Maschine, zudem können Längenveränderungen kompensiert werden, beispielsweise bei wiederaufbereiteten PKD-Werkzeugen.



Radaufhängung fräsen

Zum Fräsen einer Radaufhängung eignet sich das additiv gefertigte Hydrodehnspannfutter, da es ohne die Schwachstelle der Lötverbindung auskommt. So sind auch bei höchsten Bearbeitungstemperaturen maximale Biegesteifigkeit und Drehmomentübertragung prozesssicher garantiert.



Stackwerkstoffe bohren

Werden beim Bohren von Stackwerkstoffen statt Standard-Schrumpffuttern mit überlangen Sonderbohrern lange, additiv gefertigte Hydrodehnspannfutter mit Bohrern in Standardlänge eingesetzt, verbessert sich die Bohrungsqualität, das Handling ist deutlich einfacher und das Futter hat ein Vielfaches der Standzeit.

SPANNFUTTER

Hydrodehnspannfutter, Schrumpffutter und mechanische Spannfutter





PRODUKTÜBERSICHT

Spannfutter für Zylinderschäfte

Leistungsfähigkeit, Prozesssicherheit sowie Rundlauf- und Wechselgenauigkeit in jeder Anwendung garantiert das Spanntechnikprogramm von MAPAL. Mit modernsten Technologien hergestellt, entwickeln die Spezialisten die Spannfutter kontinuierlich weiter.

Das Standardprogramm deckt die Anforderungen und Gegebenheiten der Kunden mit einer großen Vielfalt an Systemen ab: von Hydrodehnspann- und Schrumpffuttern über mechanische Spannsysteme.



Hydrodehnspanntechnik:

- Hohe Drehmomentübertragung
- Sekundenschneller Werkzeugwechsel ohne Peripheriegeräte
- Erhöhte Standzeit des Werkzeugs durch höchste Rundlauf- und Wiederholgenauigkeit
- Hohe Flexibilität bei Verwendung von Reduzierhülsen






Schrumpftechnik:

- Hohe Drehmomentübertragung und Radialsteifigkeit
- Lange Lebensdauer durch Verwendung von hochwarmfestem Werkzeugstahl



Mechanische Werkzeugspanntechnik:

- Einfacher Aufbau
- Einfaches Handling
- Hohe Flexibilität

Hydrodehnspanntechnik		Schrumpftechnik	
			
<p>UNIQU Chuck</p> <p>Beide Hydrodehnspannfutter-Baureihen UNIQU Mill Chuck und UNIQU DReaM Chuck – im neuen Design vereinen erkennbar das Leistungsversprechen an Qualität und Funktion. Dies gelingt durch ein optimales Zusammenspiel von geometrischen und funktionellen Eigenschaften.</p> <ul style="list-style-type: none"> - UNIQU Mill Chuck: Temperaturbeständig bis 80° C auch bei sehr langen Fräszyklen (über 240 Minuten) - UNIQU DReaM Chuck: Hydrodehnspannfutter mit den originalen Abmessungen eines Schrumpffutters (DIN-Kontur mit 4.5°) 	<p>HighTorque Chuck HTC</p> <p>Das Hydrodehnspannfutter HighTorque Chuck bietet hohe Drehmomentübertragung, ideale Dämpfungseigenschaften, hervorragende Steifigkeit des Gesamtsystems und eine Rundlaufgenauigkeit von < 3 µm.</p> <ul style="list-style-type: none"> - Schlanke Ausführung 3° mit einer Verjüngung von drei Grad zur Vermeidung von Störkonturen für den Einsatz in konturkritischen Anwendungen - Kurze schwere Ausführung optional mit wiederverschließbaren Kühlkanalbohrungen und optimalen Dämpfungseigenschaften für lange Werkzeugstandzeiten auch bei anspruchsvollen Fräsbearbeitungen 	<p>HydroChuck MHC</p> <p>Das Hydrodehnspannfutter HydroChuck zeichnet sich durch hervorragende Schwingungsdämpfung sowie hohe Rundlaufgenauigkeit aus und garantiert so optimale Werkstückoberflächen.</p> <ul style="list-style-type: none"> - Standardausführung - Ultrakurze Ausführung: Kompakte Bauweise für hohe Steifigkeit - Hydro DReam Chuck: Langes, zylindrisches Hydrodehnspannfutter zur Verwendung in konturkritischen Anwendungen für reduzierte Schwingungen und optimierten Prozessparametern - HydroChuck Compensation Ausgleich von Rundlauffehlern des Gesamtsystems bei einfachem Handling 	<p>ThermoChuck MTC</p> <p>Mit dem Schrumpffutter ThermoChuck können Werkzeuge für fast alle Fräsbearbeitungen passgenau gespannt werden. Hohe Drehmomentübertragung und Radialsteifigkeit zeichnen diese Futter aus.</p> <ul style="list-style-type: none"> - Schlanke Ausführung 3° mit einer Verjüngung von drei Grad zur Vermeidung von Störkonturen ermöglicht den Einsatz auch in konturkritischen Anwendungen - Ausführung mit zwei Kühlkanalbohrungen – wiederverschließbare Ausführung - Standardausführung 4.5°
Ab Seite 25		Ab Seite 59	



Mechanische Werkzeugtechnik



Flächenspannfutter | MWC/MNC

Das Flächenspannfutter Mill Chuck überzeugt durch starke Spannung, einfaches Handling und einen sehr guten Rundlauf.

- Einfachstes Handling dank Differentialschraube
- Definierte axiale Werkzeugpositionierung dank Federsystem
- Dezentrale Kühlmittelaustritte für maximale Prozesssicherheit



Spannzangenfutter | MCC

Spannzangenfutter überzeugen durch ihren einfachen Aufbau und das unkomplizierte Handling. Die Spannung wird drehrichtungsunabhängig auch bei hohen Drehzahlen prozesssicher gewährleistet.

- Erhältlich mit Spannmutter nach ISO15488 oder mit Spannmutter für innere Kühlmittelzufuhr HI-Q/ERC
- Mit axialer Werkzeuglängeneinstellung
- Flexibilität durch Spannung verschiedener Werkzeugdurchmesser



Präzisionsbohrfutter | MPC

Das Präzisionsbohrfutter Precision-Drill Chuck überzeugt durch einen einfachen Aufbau und das unkomplizierte Handling. Die Spannung wird drehrichtungsunabhängig auch bei hohen Drehzahlen prozesssicher gewährleistet.

- Drehrichtungsunabhängige Spannung auch bei hohen Drehzahlen
- Einfacher Aufbau und unkompliziertes Handling
- Hohe Drehzahlfestigkeit
- Modulare Bauweise ermöglicht Bohrfutterköpfe bei allen Werkzeugschnittstellen einzusetzen



Softsynchro-Gewindefutter | MSC

Zum sicheren und schnellen Spannen von Gewindebohrern. Zum Ausgleich von eventuell auftretenden Steigungsdifferenzen zwischen der Spindel und dem Gewindebohrer.

- Geeignet für Innenkühlung
- Synchro-Gewindeschneidfutter kompensieren Synchronisationsfehler
- Minimallängenausgleich in Druck und Zugrichtung zwischen Spindel und Gewindebohrer reduziert hohe Gewindeflankenreibung



Hydrodehnspanntechnik



Industriedesign mit Mehrwert | UNIQ

Industrie- und Produktdesign haben bislang in der Entwicklung von Spannfüßern bei MAPAL eine eher untergeordnete Rolle gespielt. Im Fokus stand hauptsächlich die prozesssichere Funktion. So haben die Entwickler nach und nach ein breit angelegtes Portfolio aufgebaut, das im Erscheinungsbild jedoch nicht einheitlich war. Um diesen Umstand zu ändern, holte sich MAPAL Experten für Industriedesign ins Boot.

Durchdachtes Design erschließt Potenziale

Nicht nur das Erscheinungsbild der Spannfüßer sollte überarbeitet werden, vor allem sollte durch durchdachtes Industriedesign ein Mehrwert für den Kunden generiert werden. Denn: Ein ausgeklügeltes Design sorgt nicht nur für ein optisches Highlight, sondern erschließt auch ökonomische und ökologische Potenziale. Davon ausgehend erarbeiteten die Produktdesigner gemeinsam mit den Produktverantwortlichen von MAPAL ein neues Konzept, dem auch Funktions- und FEM-Analysen zugrunde liegen. Die nach diesem Konzept gestalteten Spannfüßer strahlen sprichwörtlich in neuem Glanz. So ist eines der entstandenen Elemente die brillante Oberfläche. Diese, durch ein speziell entwickeltes Polierverfahren erzeugte Oberfläche sorgt dafür, dass die Spannfüßer korrosionsbeständiger sind als bisher.

Einfaches und selbsterklärendes „Foolproof“-Handling

Eine weitere Vorgabe an das neu ausgearbeitete Design war das sogenannte „Foolproof-Handling“, also eine einfache und selbsterklärende Handhabung der Spannfüßer. Bedienelemente sollten schneller als solche erkennbar, Handhabungshinweise direkt verständlich sein. Gelöst wurden diese Vorgaben zum einen durch die blaue Färbung von Bedienelementen, wie der Betätigungsschraube am Hydrodehnspannfutter, zum anderen durch eigens kreierte Signaturelemente, die sprachneutrale Hinweise beinhalten.

VORTEILE

- Korrosionsbeständige Spannfüßer
- Selbsterklärendes und einfaches Handling-Foolproof
- Größtmögliche Stabilität bei optimalem Ressourceneinsatz



HighTorque Chuck HTC

Bei den Hydrodehnspannfuttern HighTorque Chuck (HTC) sind die Dämpfungseigenschaften der Hydrodehnspanntechnik mit den hohen Haltekräften der Schrumpftechnologie vereint. Dank innovativem Herstellungsverfahren überzeugen die Spannfutter durch hohe Drehmomentübertragung, ideale Dämpfungseigenschaften, hervorragende Steifigkeit des Gesamtsystems und eine Rundlaufgenauigkeit $< 3 \mu\text{m}$. Die Biegesteifigkeit beträgt dabei das 1,4-fache gegenüber einem herkömmlichen Schrumpffutter nach DIN 69882-8. Diese Vorteile garantieren im Einsatz eine hohe Oberflächengüte am Bauteil, deutlich höhere Bearbeitungsgeschwindigkeiten und damit kurze Bearbeitungszeiten. Die Eigenschaften des HTC verhindern Ausbrüche an der Werkzeugschneide und ermöglichen hohe Standzeiten des eingesetzten Werkzeugs.

VORTEILE

- Hohe Drehmomentübertragung
- Temperaturbeständigkeit bis $170 \text{ }^\circ\text{C}$
- Sekundenschneller Werkzeugwechsel ohne Peripheriegerät



HydroChuck MHC

Durch ihre hohe Rundlaufgenauigkeit, dem daraus resultierenden gleichmäßigen Schneideneingriff sowie durch die hervorragende Schwingungsdämpfung garantieren MAPAL Hydrodehnspannfutter HydroChuck optimale Werkstückoberflächen. Zusätzlich werden durch das Hydrauliksystem Mikroausbrüche an der Werkzeugschneide vermieden, die Standzeiten erhöht und damit die Kosten reduziert. Die hohe Spansicherheit wird auch bei hohen Drehzahlen sichergestellt. Die Spannfutter können dank axialer und radialer Längenverstellung μ -genau eingestellt werden.

VORTEILE

- μ -genaue radiale oder axiale Längeneinstellung
- Kein Nachlassen der Spannkraft bei hohen Drehzahlen
- Erhöhte Standzeit des Werkzeugs durch höchste Rundlauf- und Wiederholgenauigkeit
- Sekundenschneller Werkzeugwechsel ohne Peripheriegerät



Schrumpftechnik



ThermoChuck MTC

Mit den Schrumpffuttern ThermoChuck können die Werkzeuge für fast alle Fräsbearbeitungen passgenau gespannt werden. Hohe Drehmomentübertragung und Radialsteifigkeit zeichnen diese Futter aus. Dauerrundlauf- und Wiederholgenauigkeiten $< 3 \mu\text{m}$ in der Aufnahmebohrung garantieren eine hohe Maßhaltigkeit am Werkstück. Die Schrumpffutter sind standardmäßig feingewuchtet, damit sind hohe Oberflächengüten und Standzeiten gewährleistet.

Das Standardprogramm an Schrumpffuttern ThermoChuck MTC beinhaltet Ausführungen mit $4,5^\circ$ -Kontur mit schlanker Außenkontur 3° sowie mit wiederverschließbaren Kühlkanalbohrungen.

VORTEILE

- Hohe Drehmomentübertragung und Radialsteifigkeit
- Lange Lebensdauer durch Verwendung von hochwarmfestem Werkzeugstahl
- Vielfältige Kombinationsmöglichkeiten von Schrumpffuttern und Verlängerungen



Mechanische Werkzeugspanntechnik



MillChuck, HB

Das Flächenspannfutter MillChuck HB überzeugt durch starke Spannung, einfaches Handling und eine hohe Rundlaufgenauigkeit. Die Aufnahmebohrung wird deutlich genauer hergestellt als bisher üblich. Damit wird das radiale Spiel des gespannten Werkzeugs verringert und der Rundlauf erheblich verbessert. Auch die große Toleranz an der seitlichen Spannfläche wird kompensiert. Dafür setzt MAPAL auf ein Federelement in der Aufnahme, das einen definierten Formschluss zwischen Werkzeug und Aufnahme ermöglicht. Achsparallele Kühlkanäle im Spannbereich sorgen zudem für eine verbesserte Kühlmittelzuführung.

VORTEILE

- Einfachstes Handling dank Differential-schraube
- Höchste Wirtschaftlichkeit und Präzision
- Definierte axiale Werkzeugpositionierung dank Federsystem
- Dezentrale Kühlmittelaustritte für maximalen Kühlmitteldurchfluss



Präzisionsbohrfutter MPC | Spannzangenfutter MCC Spannfutter Weldon und Whistle Notch MWC/MNC

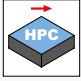
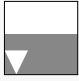

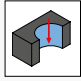




Mechanische Spannfutter überzeugen durch ihren einfachen Aufbau und das unkomplizierte Handling. Die Spannung wird drehrichtungsunabhängig auch bei hohen Drehzahlen prozesssicher gewährleistet. Das Standardprogramm für mechanische Werkzeugspannung umfasst Präzisionsbohrfutter, die auch als Mikroausführung mit einer Direktspannung ab 0,2 mm verfügbar sind. Die Bohrfutter sind mit allen Formen von maschinenseitigen Grundkörpern verfügbar. Spannzangenfutter, Weldon- und Whistle-Notch-Futter runden das Programm an mechanischen Spannfuttern ab.

VORTEILE

- Einfacher Aufbau und unkompliziertes Handling
- Drehrichtungsunabhängige Spannsicherheit
- Hohe Drehzahlfestigkeit
- Modulare Bauweise ermöglicht Bohrfutterköpfe bei allen Werkzeugschnittstellen einzusetzen

Auswahl eines Spannfutters

Für jede Anwendung das optimale Spannfutter – in vier Schritten zum geeigneten Spannfutter

1 TECHNOLOGIE	2 AUSFÜHRUNG	3 ANWENDUNG					
		FRÄSEN			BOHREN	REIBEN	
		HPC	Schruppen	Schlichten			
							
 Hydrodehnspanntechnik	UNIQ Chuck	UNIQ Mill Chuck, HA	■	★	★	■	■
		UNIQ DReaM Chuck, 4.5°	□	□	■	★	★
	HighTorque Chuck HTC	Schlanke Ausführung, 3°	□	□	□	■	■
		Kurze schwere Ausführung ¹⁾	■	■	■	■	■
		Kurze schwere Ausführung mit Kühlkanalbohrungen ²⁾	■	■	■	■	■
	HydroChuck MHC	mit axialer Längeneinstellung	□	□	■	■	■
		mit radialer Längeneinstellung	□	□	■	■	■
		Hydro DReam Chuck, cylindrical slim	□	□	□	■	■
		mit Compensation-Technologie ³⁾	□	□	■	□	■
	 Schrumpftechnik	ThermoChuck MTC	Schlanke Ausführung, 3°	□	□	□	■
4.5°			□	□	■	■	■
mit Kühlkanalbohrungen ²⁾			□	□	■	■	■
 Mechanische Werkzeugspanntechnik	Mechanische Systeme	MillChuck, HB MWC	★	■	□	□	□
		mit seitlicher Spannfläche MWC	■	■	□	□	□
		mit geneigter Spannfläche MNC	■	■	□	□	□
		mit Spannzange MCC	□	□	□	□	□
		Präzisionsbohrfutter MPC	□	□	□	■	□
		Softsynchro MSC	□	□	□	□	□
		Aufsteckfräserdorn MCA	■	■	■	□	□
		Aufsteckfräserdorn schwingungsgedämpft MDA	★	★	★	□	□

★ = 1. Wahl | ■ = bestens geeignet | □ = bedingt geeignet | □ = nicht geeignet

¹⁾ Kurze/schwere Ausführung: Kompakte Bauweise für hohe Steifigkeit.

²⁾ Mit Kühlkanalbohrungen: Futter mit zusätzlichen dezentralen Kühlmittelaustritten, die optional wiederverschließbar sind.

³⁾ Mit Compensation-Technologie: Ausrichtfunktion am Futter für radiale Ausrichtmöglichkeit zur Kompensation von Rundlauf Fehlern des Gesamtsystems.

4 SCHNITTSTELLE



HSK-A



SK



BT



Modul



Zylinderschaft

ab Seite 28

ab Seite 29

ab Seite 30

ab Seite 31

ab Seite 32

ab Seite 43

ab Seite 36

ab Seite 39

ab Seite 40

ab Seite 41

ab Seite 43

ab Seite 44

ab Seite 46

ab Seite 48

ab Seite 49

ab Seite 50

ab Seite 51

ab Seite 54

ab Seite 55

ab Seite 56

ab Seite 57

ab Seite 60

ab Seite 62

ab Seite 64

ab Seite 66

ab Seite 70

ab Seite 73

ab Seite 76

ab Seite 77

ab Seite 78

ab Seite 84

ab Seite 85

ab Seite 86

ab Seite 87

ab Seite 88

ab Seite 92

ab Seite 93

ab Seite 94

ab Seite 105

ab Seite 106

ab Seite 117

ab Seite 121

ab Seite 123

ab Seite 114

ab Seite 115

Bezeichnungsschlüssel für Spezifikation Spannfutter



Typ

Aufnahmeschaft

Spanndurchmesser
(max. Spann- \emptyset)

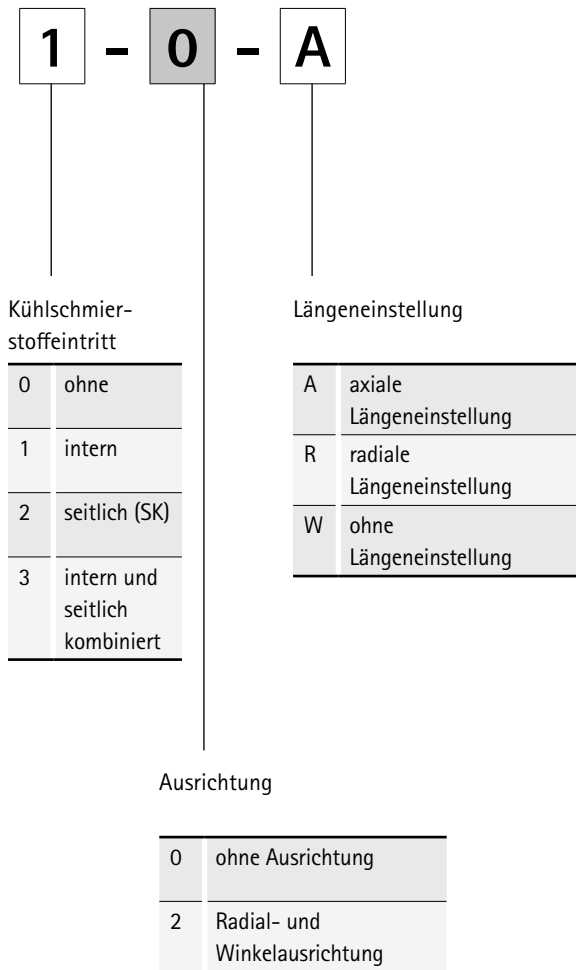
Auskraglänge

HTC	HighTorque Chuck
MHC	Hydrodehnspannfutter (HydroChuck)
MTC	Schrumpffutter (ThermoChuck)
MWC	Spannfutter Weldon / Mill Chuck
MNC	Spannfutter Whistle Notch
MCC	Spannfutter für Spannзangen
MPC	Präzisionsbohrfutter (Precision-DrillChuck)
MSC	Synchro-Gewindefutter
MDA	Aufsteckfräserdorn schwingungsgedämpft
MCA	Aufsteckfräserdorn

HSK-A	Hohlschaftkegel Form A
MOD	Modul-Schnittstelle
ZYL	Zylinderschaft
SK	Steilkegel Form A nach ISO
AD-FC	Steilkegel Form A nach ISO
BT	Steilkegel Form J nach ISO
JD-FC	Steilkegel Form J ähnlich ISO mit Plananlage

Folgende Konfigurationen sind möglich:

- VS: Verwechselsicherung
- FB: Feingewuchtet
- FAS: Fräseranzugsschraube
- BC: Chipversion
- CT: Kühlmittelrohr



Ausführungen mit Codeträger



Alle Futter HSK-A sind als Chipversion verfügbar:

- Balluff
- Siemens
- Boie

Verfügbare Codeträger RFID siehe Kapitel Zubehör, Ersatzteile und Messmittel.



HYDRODEHN- SPANNTÉCHNIK

UNIQ® Chuck

UNIQ Chuck – Industriedesign mit Mehrwert	26
UNIQ Mill Chuck, HA	28
UNIQ DReaM Chuck, 4.5°	30

HighTorque Chuck

Schlanke Ausführung 3°, mit axialer Längeneinstellung	32
Kurze schwere Ausführung, mit axialer Längeneinstellung	39

HydroChuck

Mit axialer Längeneinstellung	46
Mit radialer Längeneinstellung	51
Hydro DReam Chuck, cylindrical slim	54
HydroChuck Compensation	55

INDUSTRIEDESIGN MIT MEHRWERT – UNIQ[®] CHUCK

Das neu entwickelte Hydrodehn-Spannsystem ermöglicht hohe Bearbeitungsparameter durch hervorragende Stabilität und Genauigkeit. Es minimiert selbsterregte Schwingungen wodurch eingespannte Werkzeuge keinen Mikroschwingungen ausgesetzt werden. Das wiederum führt zu einer reduzierten Spindellast um bis zu 5 Prozent, ermöglicht eine deutlich längere Werkzeugstandzeit und garantiert optimale Oberflächengüten.

Zusätzlich sorgt die brillante Oberfläche, die MAPAL durch ein speziell entwickeltes Polierverfahren erzeugt, dafür, dass die Spannfutter schmutz- und korrosionsbeständiger sind als bisherige Spannfutter. Anwender können das Werkzeug prozesssicher in der Aufnahme mit geringem Kraftaufwand spannen. Dafür sorgt das „Foolproof-Handling“, also eine einfache und selbsterklärende Handhabung der Spannfutter. Insbesondere beim UNIQ DReaM Chuck, 4.5° bedeutet dies eine erhebliche Zeitersparnis gegenüber anderen Spannmechanismen.



Design-Features im Detail



Formensprache
FEM-unterstützte Konturen für maximale Steifigkeit bei minimalem Ressourceneinsatz

Polierte Oberfläche
Maximale Korrosions- und Schmutzbeständigkeit

Blaue Betätigungsschraube
- Optisches Bedienelement - Fool Proof
- Reduzierte Fehler- und Unfallgefahr

Reduziertes Anzugsmoment
- Geringere Nebenzeiten
- Ergonomisches Handling

Signaturelemente
Informationen zu Funktion und Produkt



Formensprache | Bionische Konturen

- Höhere Stabilität und Genauigkeit des Gesamtsystems
- Geringere Abdrängung des Werkzeuges
- Weniger Gewicht durch minimalen Ressourceneinsatz
- Gutes Handling beim Rüsten des Werkzeugmagazins
- Selbsterregte Schwingungen werden minimiert

Polierte Oberflächen

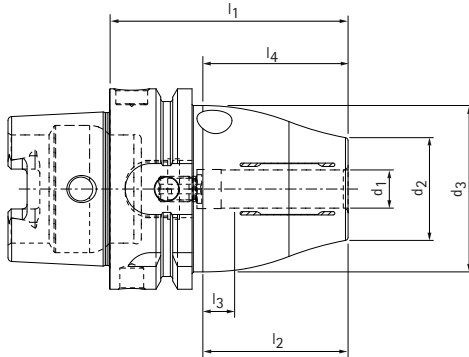
- Schmutzbeständigkeit (Korrosionsbeständigkeit) erhöht
- Höchste Wuchtgüten durch verdichtete Oberflächen

Blaue Betätigungsschraube | Signaturelemente

- Eindeutige Zuordnung der Betätigungsschraube und leichtere Betätigung des bis zu 70 % reduzierten Anzugsmoment
- Übersichtlichkeit am Produkt, wichtige Funktions- und Produktinformationen sofort ersichtlich

UNIQ[®] Mill Chuck, HA

mit axialer Werkzeuglängeneinstellung
Schaft HSK-A nach DIN 69893-1



HSK-A	Baumaße							G	Drehmoment* [Nm]	Spezifikation	Bestell-Nr.
	d_1	d_2	d_3	l_1	l_2	l_3	l_4				
63	6,0	26,0	50,0	65,0	37,0	10,0	35,2	M5	22	MHC-HSK-A063-06-065-1-0-A	31270591
63	8,0	28,0	50,0	65,0	37,0	10,0	35,2	M6	47	MHC-HSK-A063-08-065-1-0-A	31270593
63	10,0	30,0	50,0	75,0	41,0	10,0	45,2	M8x1	85	MHC-HSK-A063-10-075-1-0-A	31270595
63	12,0	32,0	52,5	75,0	46,0	10,0	45,2	M8x1	130	MHC-HSK-A063-12-075-1-0-A	31229418
63	16,0	38,0	52,5	79,0	49,0	10,0	49,2	M8x1	350	MHC-HSK-A063-16-079-1-0-A	31270598
63	20,0	38,0	52,5	79,0	51,0	10,0	49,2	M8x1	520	MHC-HSK-A063-20-079-1-0-A	31229438

* Zulässiges übertragbares Drehmoment.

Maßangaben in mm.

Weitere Abmessungen auf Anfrage erhältlich.

Verwendung: Zum Spannen von Werkzeugen mit glatten Zylinderschäften nach DIN 1835 Form A, DIN 6535 Form HA sowie mit Ausnehmungen nach DIN 1835 Form B, E und DIN 6535 Form HB, HE direkt und mit Reduzierhülse im Spanndurchmesser. Der Spanndurchmesser ist für eine Schafttoleranz h6 ausgelegt.

Lieferumfang: Mit Längeneinstellschraube, ohne Kühlmittelrohr.

Ausführung: Höchste Werkzeugstandzeiten und Fertigungsqualitäten bei Einsatz von glatten Zylinderschäften nach DIN 1835 Form A und DIN 6535 Form HA. Bei einer Auskraglänge von 2,5xD (max. 50 mm) Rundlaufgenauigkeit 3 µm. Bei Einsatz von Zylind-

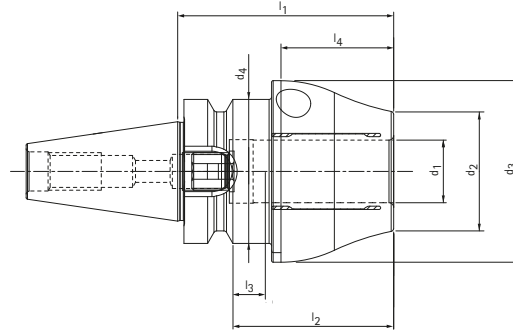
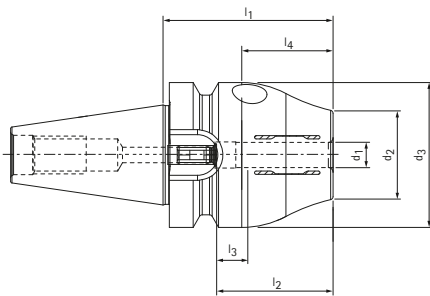
erschäften mit geneigter Spannfläche (Form E und Form HE) ist eine Beeinträchtigung der Genauigkeit möglich. Drehmomentübertragung perfekt auf die jeweilige Anwendung zugeschnitten.

Hinweis: Kühlmittelzufuhr über zentrale Durchgangsbohrung. Kühlmittelrohre, Codeträger, Reduzierhülsen zur Reduzierung des Spanndurchmessers (Bei Verwendung der Reduzierhülse ist eine Beeinträchtigung der Genauigkeit möglich) siehe Kapitel "Zubehör, Ersatzteile und Messmittel". Längeneinstellschrauben auf Anfrage erhältlich.

Wuchtgüte: G 2,5 bei 25.000 min⁻¹ im Auslieferungszustand.

UNIQ[®] Mill Chuck, HA

mit axialer Werkzeuglängeneinstellung
 Schaft BT nach ISO 7388-2 Form JD/JF (JIS B 6339)



BT	Baumaße								G	Drehmoment* [Nm]	Spezifikation	Bestell-Nr.
	d ₁	d ₂	d ₃	d ₄	l ₁	l ₂	l ₃	l ₄				
30**	6,0	26,0	46,0	-	54,0	37,0	10,0	29,0	M5	22	MHC-BT030-06-054-1-0-A	31280342
30**	8,0	28,0	46,0	-	54,0	37,0	10,0	29,0	M6	47	MHC-BT030-08-054-1-0-A	31280343
30**	10,0	30,0	50,0	46,0	54,0	41,0	10,0	23,5	M8x1	85	MHC-BT030-10-054-1-0-A	31280344
30**	12,0	32,0	50,0	46,0	54,0	46,0	10,0	23,5	M10x1	130	MHC-BT030-12-054-1-0-A	31280345
30**	16,0	38,0	55,0	46,0	69,0	49,0	10,0	38,5	M12x1	350	MHC-BT030-16-069-1-0-A	31280346
30**	20,0	38,0	58,0	46,0	69,0	51,0	10,0	38,5	M12x1	520	MHC-BT030-20-069-1-0-A	31280347

* Zulässiges übertragbares Drehmoment.

** Ausführung: Steilkegelgröße ist nicht in Kombi-Ausführung JD/JF erhältlich

Maßangaben in mm.

Weitere Abmessungen auf Anfrage erhältlich.

Verwendung: Zum Spannen von Werkzeugen mit glatten Zylinderschäften nach DIN 1835 Form A, DIN 6535 Form HA sowie mit Ausnehmungen nach DIN 1835 Form B, E und DIN 6535 Form HB, HE direkt und mit Reduzierhülse im Spanndurchmesser. Der Spanndurchmesser ist für eine Schafttoleranz h6 ausgelegt.

Lieferumfang: Mit Längeneinstellschraube, ohne Anzugsbolzen.

Ausführung: Höchste Werkzeugstandzeiten und Fertigungsqualitäten bei Einsatz von glatten Zylinderschäften nach DIN 1835 Form A und DIN 6535 Form HA. Bei einer Auskraglänge von 2,5xD (max. 50 mm) Rundlaufgenauigkeit 3 µm. Bei Einsatz von Zylinder-

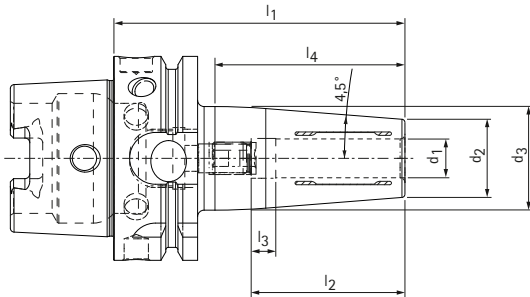
schäften mit geneigter Spannfläche (Form E und Form HE) ist eine Beeinträchtigung der Genauigkeit möglich. Drehmomentübertragung perfekt auf die jeweilige Anwendung zugeschnitten.

Hinweis: Kühlmittelzufuhr über zentrale Durchgangsbohrung. Anzugsbolzen, Reduzierhülsen zur Reduzierung des Spanndurchmessers (Bei Verwendung der Reduzierhülse ist eine Beeinträchtigung der Genauigkeit möglich) siehe Kapitel "Zubehör, Ersatzteile und Messmittel". Längeneinstellschrauben auf Anfrage erhältlich.

Wuchtgüte: G 2,5 bei 25.000 min⁻¹ im Auslieferungszustand.

UNIQ® DReaM Chuck, 4.5°

mit axialer Werkzeuglängeneinstellung, Spanneinleitung im Bund
Schaft HSK-A nach DIN 69893-1



HSK-A	Baumaße							G	Drehmoment* [Nm]	Spezifikation	Bestell-Nr.
	d_1	d_2	d_3	l_1	l_2	l_3	l_4				
63	6,0	21,0	27,0	80,0	37,0	10,0	48,9	M5	18	MHC-HSK-A063-06-080-1-0-A	31270515
63	8,0	21,0	27,0	80,0	37,0	10,0	48,9	M6	35	MHC-HSK-A063-08-080-1-0-A	31270525
63	10,0	24,0	32,0	85,0	41,0	10,0	53,7	M8x1	60	MHC-HSK-A063-10-085-1-0-A	31270550
63	12,0	24,0	32,0	90,0	46,0	10,0	58,6	M10x1	90	MHC-HSK-A063-12-090-1-0-A	31229439
63	16,0	27,0	34,0	95,0	49,0	10,0	63,1	M12x1	200	MHC-HSK-A063-16-095-1-0-A	31270555
63	20,0	33,0	42,0	100,0	51,0	10,0	68,9	M16x1	330	MHC-HSK-A063-20-100-1-0-A	31229440

* Zulässiges übertragbares Drehmoment.

Maßangaben in mm.

Weitere Abmessungen auf Anfrage erhältlich.

Verwendung: Zum Spannen von Werkzeugen mit glatten Zylinderschäften nach DIN 1835 Form A, DIN 6535 Form HA sowie mit Ausnehmungen nach DIN 1835 Form B, E und DIN 6535 Form HB, HE direkt und mit Reduzierhülse im Spanndurchmesser. Der Spanndurchmesser ist für eine Schafttoleranz h6 ausgelegt.

Lieferumfang: Mit Längeneinstellschraube, ohne Kühlmittelrohr.

Ausführung: Höchste Werkzeugstandzeiten und Fertigungsqualitäten bei Einsatz von glatten Zylinderschäften nach DIN 1835 Form A und DIN 6535 Form HA. Bei einer Auskraglänge von 2,5xD (max. 50 mm) Rundlaufgenauigkeit 3 µm. Bei Einsatz von Zylinderschäf-

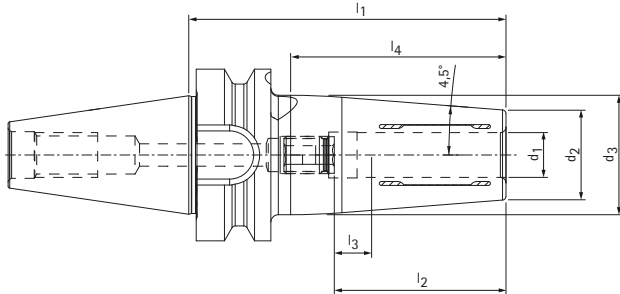
ten mit geneigter Spannfläche (Form E und Form HE) ist eine Beeinträchtigung der Genauigkeit möglich. Drehmomentübertragung perfekt auf die jeweilige Anwendung zugeschnitten.

Hinweis: Kühlmittelzufuhr über zentrale Durchgangsbohrung. Kühlmittelrohre, Codeträger, Reduzierhülsen zur Reduzierung des Spanndurchmessers (Bei Verwendung der Reduzierhülse ist eine Beeinträchtigung der Genauigkeit möglich) siehe Kapitel "Zubehör, Ersatzteile und Messmittel". Längeneinstellschrauben auf Anfrage erhältlich.

Wuchtgüte: G 2,5 bei 25.000 min⁻¹ im Auslieferungszustand.

UNIQ[®] DReaM Chuck, 4.5°

mit axialer Werkzeuglängeneinstellung, Spanneinleitung im Bund
Schaft BT nach ISO 7388-2 Form JD/JF (JIS B 6339)



BT	Baumaße							G	Drehmoment* [Nm]	Spezifikation	Bestell-Nr.
	d ₁	d ₂	d ₃	l ₁	l ₂	l ₃	l ₄				
30**	6,0	21,0	27,0	85,0	37,0	10,0	57,7	M5	18	MHC-BT030-06-085-1-0-A	31280360
30**	8,0	21,0	27,0	85,0	37,0	10,0	57,7	M6	35	MHC-BT030-08-085-1-0-A	31280361
30**	10,0	24,0	32,0	85,0	41,0	10,0	57,7	M8x1	60	MHC-BT030-10-085-1-0-A	31280362
30**	12,0	24,0	32,0	85,0	46,0	10,0	57,7	M10x1	90	MHC-BT030-12-085-1-0-A	31280365
30**	16,0	27,0	34,0	85,0	49,0	10,0	57,2	M10x1	200	MHC-BT030-16-085-1-0-A	31280366
30**	20,0	33,0	42,0	85,0	51,0	10,0	57,5	M10x1	330	MHC-BT030-20-085-1-0-A	31280367

* Zulässiges übertragbares Drehmoment.

** Ausführung: Steilkegelgröße ist nicht in Kombi-Ausführung JD/JF erhältlich

Maßangaben in mm.

Weitere Abmessungen auf Anfrage erhältlich.

Verwendung: Zum Spannen von Werkzeugen mit glatten Zylinderschäften nach DIN 1835 Form A, DIN 6535 Form HA sowie mit Ausnehmungen nach DIN 1835 Form B, E und DIN 6535 Form HB, HE direkt und mit Reduzierhülse im Spanndurchmesser. Der Spanndurchmesser ist für eine Schafttoleranz h6 ausgelegt.

Lieferumfang: Mit Längeneinstellschraube, ohne Anzugsbolzen.

Ausführung: Höchste Werkzeugstandzeiten und Fertigungsqualitäten bei Einsatz von glatten Zylinderschäften nach DIN 1835 Form A und DIN 6535 Form HA. Bei einer Auskräglänge von 2,5xD (max. 50 mm) Rundlaufgenauigkeit 3 µm. Bei Einsatz von Zylinder-

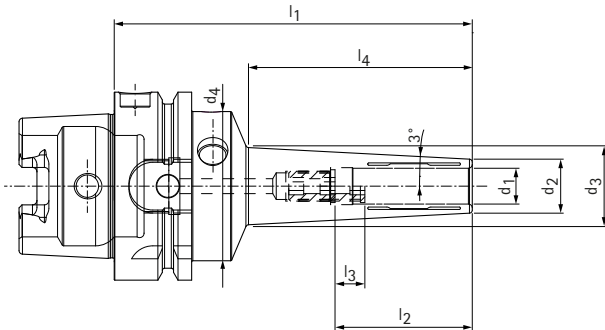
schäften mit geneigter Spannfläche (Form E und Form HE) ist eine Beeinträchtigung der Genauigkeit möglich. Drehmomentübertragung perfekt auf die jeweilige Anwendung zugeschnitten.

Hinweis: Kühlmittelzufuhr über zentrale Durchgangsbohrung. Anzugsbolzen, Reduzierhülsen zur Reduzierung des Spanndurchmessers (Bei Verwendung der Reduzierhülse ist eine Beeinträchtigung der Genauigkeit möglich) siehe Kapitel "Zubehör, Ersatzteile und Messmittel". Längeneinstellschrauben auf Anfrage erhältlich.

Wuchtgüte: G 2,5 bei 25.000 min⁻¹ im Auslieferungszustand.

HighTorque Chuck HTC

mit axialer Werkzeuglängeneinstellung
Schaft HSK-A nach DIN 69893-1



Schlanke Ausführung 3°

HSK-A	Baumaße								G	Spezifikation	Bestell-Nr.
	d ₁	d ₂	d ₃	d ₄	l ₁	l ₂	l ₃	l ₄			
40	3,0	9,0	13,8	33,5	85,0	28,0	16,0	45,0	M2,5	HTC-HSK-A040-03-85-1-0-A	30817979
40	4,0	10,0	14,8	33,5	85,0	28,0	12,0	45,0	M2,5	HTC-HSK-A040-04-85-1-0-A	30817980
40	5,0	11,0	15,8	33,5	85,0	28,0	8,0	45,0	M2,5	HTC-HSK-A040-05-85-1-0-A	30817981
40	6,0	12,0	16,9	33,5	85,0	37,0	10,0	46,0	M5	HTC-HSK-A040-06-85-1-0-A	30817982
40	8,0	14,0	18,9	33,5	85,0	37,0	10,0	46,0	M6	HTC-HSK-A040-08-85-1-0-A	30817983
40	10,0	16,0	21,0	33,5	85,0	41,0	10,0	47,0	M5	HTC-HSK-A040-10-85-1-0-A	30817984
40	12,0	18,0	23,0	33,5	85,0	46,0	10,0	47,0	M5	HTC-HSK-A040-12-85-1-0-A	30817985
63	3,0	9,0	16,7	50,0	120,0	28,0	16,0	73,0	M2,5	HTC-HSK-A063-03-120-1-0-A	30639848
63	4,0	10,0	17,7	50,0	120,0	28,0	12,0	73,0	M2,5	HTC-HSK-A063-04-120-1-0-A	30702807
63	5,0	11,0	18,7	50,0	120,0	28,0	8,0	73,0	M2,5	HTC-HSK-A063-05-120-1-0-A	30702808
63	6,0	12,0	19,8	50,0	120,0	37,0	10,0	74,0	M5	HTC-HSK-A063-06-120-1-0-A	30639849
63	7,0	13,0	20,8	50,0	120,0	37,0	10,0	74,0	M5	HTC-HSK-A063-07-120-1-0-A	30856736
63	8,0	14,0	21,8	50,0	120,0	37,0	10,0	74,0	M6	HTC-HSK-A063-08-120-1-0-A	30639851
63	9,0	15,0	22,8	50,0	120,0	37,0	10,0	74,0	M6	HTC-HSK-A063-09-120-1-0-A	30856737
63	10,0	16,0	23,8	50,0	120,0	41,0	10,0	74,0	M8x1	HTC-HSK-A063-10-120-1-0-A	30639852
63	11,0	17,0	24,8	50,0	120,0	41,0	10,0	74,0	M8x1	HTC-HSK-A063-11-120-1-0-A	30856738
63	12,0	18,0	25,9	50,0	120,0	46,0	10,0	75,0	M10x1	HTC-HSK-A063-12-120-1-0-A	30639853
63	13,0	20,0	27,9	50,0	120,0	46,0	10,0	75,0	M10x1	HTC-HSK-A063-13-120-1-0-A	30856739
63	14,0	22,0	29,5	50,0	120,0	46,0	10,0	71,0	M10x1	HTC-HSK-A063-14-120-1-0-A	30782686
63	16,0	24,0	31,5	50,0	120,0	49,0	10,0	71,5	M12x1	HTC-HSK-A063-16-120-1-0-A	30699883
63	18,0	26,0	33,6	50,0	120,0	49,0	10,0	72,0	M12x1	HTC-HSK-A063-18-120-1-0-A	30699886
63	20,0	28,0	35,6	50,0	120,0	51,0	10,0	72,0	M16x1	HTC-HSK-A063-20-120-1-0-A	30699888
100	3,0	9,0	16,4	50,0	120,0	28,0	16,0	70,0	M2,5	HTC-HSK-A100-03-120-1-0-A	30856740
100	4,0	10,0	17,4	50,0	120,0	28,0	12,0	70,0	M2,5	HTC-HSK-A100-04-120-1-0-A	30856741
100	5,0	11,0	18,4	50,0	120,0	28,0	8,0	70,0	M2,5	HTC-HSK-A100-05-120-1-0-A	30856742
100	6,0	12,0	19,4	50,0	120,0	37,0	10,0	70,0	M5	HTC-HSK-A100-06-120-1-0-A	30856743
100	8,0	14,0	21,5	50,0	120,0	37,0	10,0	71,0	M6	HTC-HSK-A100-08-120-1-0-A	30856745
100	10,0	16,0	23,5	50,0	120,0	41,0	10,0	71,0	M8x1	HTC-HSK-A100-10-120-1-0-A	30856747
100	12,0	18,0	25,6	50,0	120,0	46,0	10,0	72,0	M10x1	HTC-HSK-A100-12-120-1-0-A	30856749
100	14,0	22,0	29,2	50,0	120,0	46,0	10,0	68,0	M10x1	HTC-HSK-A100-14-120-1-0-A	30856751
100	16,0	24,0	31,2	50,0	120,0	49,0	10,0	68,0	M12x1	HTC-HSK-A100-16-120-1-0-A	30856752
100	18,0	26,0	33,3	50,0	120,0	49,0	10,0	69,0	M12x1	HTC-HSK-A100-18-120-1-0-A	30856753
100	20,0	28,0	35,3	50,0	120,0	51,0	10,0	69,0	M16x1	HTC-HSK-A100-20-120-1-0-A	30856754

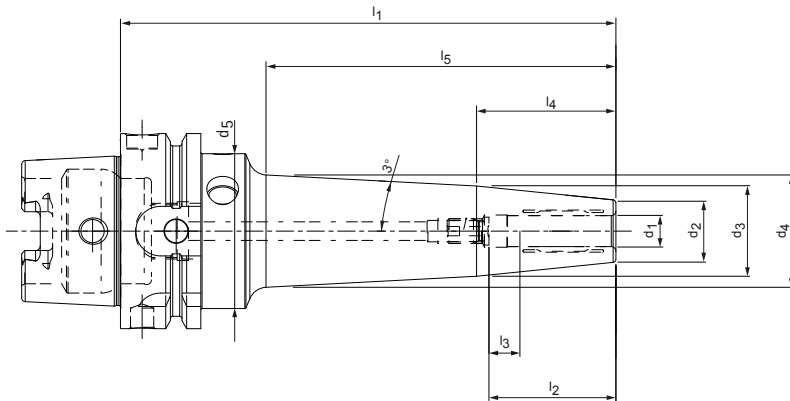
Maßangaben in mm.

Weitere Abmessungen auf Anfrage erhältlich.

Informationen zu Verwendung, Lieferumfang und Ausführung sowie weitere Hinweise zum Produkt siehe nachfolgende Seite.

HighTorque Chuck HTC

mit axialer Werkzeuglängeneinstellung
Schaft HSK-A nach DIN 69893-1



Schlanke Ausführung 3°, optimierte Kontur für maximale Biegesteifigkeit

HSK-A	Baumaße										G	Spezifikation	Bestell-Nr.
	d ₁	d ₂	d ₃	d ₄	d ₅	l ₁	l ₂	l ₃	l ₄	l ₅			
63	3,0	13,0	27,3	31,5	50,0	160,0	28,0	16,0	70,0	110,0	M2,5	HTC-HSK-A063-03-160-1-0-A	30858322
63	3,0	13,0	27,3	35,8	50,0	200,0	28,0	16,0	70,0	151,0	M2,5	HTC-HSK-A063-03-200-1-0-A	30858329
63	4,0	14,0	28,3	32,5	50,0	160,0	28,0	12,0	70,0	110,0	M2,5	HTC-HSK-A063-04-160-1-0-A	30858323
63	4,0	14,0	28,3	36,8	50,0	200,0	28,0	12,0	70,0	151,0	M2,5	HTC-HSK-A063-04-200-1-0-A	30858330
63	5,0	15,0	29,3	33,5	50,0	160,0	28,0	8,0	70,0	110,0	M2,5	HTC-HSK-A063-05-160-1-0-A	30858324
63	5,0	15,0	29,3	37,8	50,0	200,0	28,0	8,0	70,0	151,0	M2,5	HTC-HSK-A063-05-200-1-0-A	30858331
63	6,0	16,0	28,2	33,6	50,0	160,0	37,0	10,0	60,0	111,0	M5	HTC-HSK-A063-06-160-1-0-A	30727647
63	6,0	16,0	28,2	37,9	50,0	200,0	37,0	10,0	60,0	152,0	M5	HTC-HSK-A063-06-200-1-0-A	30720812
63	8,0	18,0	28,2	34,6	50,0	160,0	37,0	10,0	50,0	111,0	M6	HTC-HSK-A063-08-160-1-0-A	30727648
63	8,0	18,0	28,2	38,9	50,0	200,0	37,0	10,0	50,0	152,0	M6	HTC-HSK-A063-08-200-1-0-A	30720815
63	10,0	20,0	29,2	36,3	50,0	160,0	41,0	10,0	45,0	113,0	M8x1	HTC-HSK-A063-10-160-1-0-A	30727650
63	10,0	20,0	29,2	40,6	50,0	200,0	41,0	10,0	45,0	154,0	M8x1	HTC-HSK-A063-10-200-1-0-A	30720816
63	12,0	22,0	30,2	37,8	50,0	160,0	46,0	10,0	40,0	113,0	M10x1	HTC-HSK-A063-12-160-1-0-A	30727651
63	12,0	22,0	30,2	42,1	50,0	200,0	46,0	10,0	40,0	154,0	M10x1	HTC-HSK-A063-12-200-1-0-A	30720817
63	14,0	26,0	34,2	41,8	50,0	160,0	46,0	10,0	40,0	113,0	M10x1	HTC-HSK-A063-14-160-1-0-A	30858325
63	14,0	26,0	34,2	46,1	50,0	200,0	46,0	10,0	40,0	154,0	M10x1	HTC-HSK-A063-14-200-1-0-A	30858332
63	16,0	28,0	36,2	43,8	50,0	160,0	49,0	10,0	40,0	113,0	M12x1	HTC-HSK-A063-16-160-1-0-A	30858326
63	16,0	28,0	36,2	48,1	50,0	200,0	49,0	10,0	40,0	154,0	M12x1	HTC-HSK-A063-16-200-1-0-A	30858333
63	18,0	30,0	36,1	45,1	50,0	160,0	49,0	10,0	30,0	115,0	M12x1	HTC-HSK-A063-18-160-1-0-A	30858327
63	18,0	30,0	36,1	49,4	50,0	200,0	49,0	10,0	30,0	156,0	M12x1	HTC-HSK-A063-18-200-1-0-A	30858334
63	20,0	32,0	38,1	47,1	50,0	160,0	51,0	10,0	30,0	115,0	M16x1	HTC-HSK-A063-20-160-1-0-A	30858328
63	20,0	32,0	38,1	49,1	50,0	200,0	51,0	10,0	30,0	156,0	M16x1	HTC-HSK-A063-20-200-1-0-A	30858335

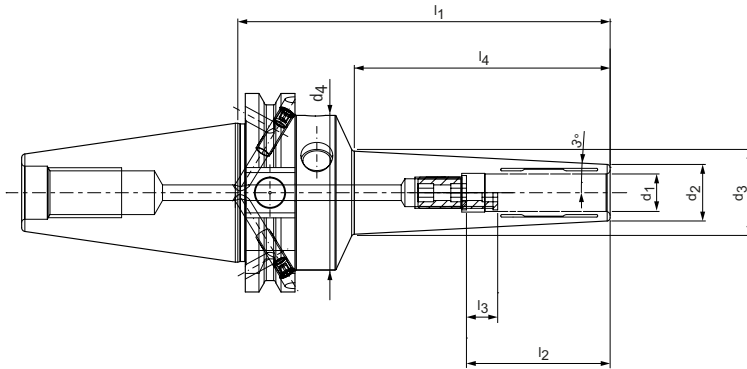
Maßangaben in mm.
Weitere Abmessungen auf Anfrage erhältlich.

Verwendung: Zum Spannen von Werkzeugen mit glatten Zylinderschäften nach DIN 1835 Form A, DIN 6535 Form HA sowie mit Ausnehmungen nach DIN 1835 Form B, E und DIN 6535 Form HB, HE direkt und mit Reduzierhülse im Spanndurchmesser. Der Spanndurchmesser ist für eine Schafttoleranz h6 ausgelegt.
Lieferumfang: Mit Längeneinstellschraube, ohne Kühlmittelrohr.
Ausführung: Höchste Werkzeugstandzeiten und Fertigungsqualitäten bei Einsatz von glatten Zylinderschäften nach DIN 1835 Form A und DIN 6535 Form HA. Bei einer Ausraglänge von 2,5xD (max. 50 mm) Rundlaufgenauigkeit 3 µm. Bei Einsatz von

Zylinderschäften mit geneigter Spannfläche (Form E und Form HE) ist eine Beeinträchtigung der Genauigkeit möglich.
Hinweis: Kühlmittelzufuhr über zentrale Durchgangsbohrung. Kühlmittelrohre, Codeträger, Reduzierhülsen zur Reduzierung des Spanndurchmessers (Bei Verwendung der Reduzierhülse ist eine Beeinträchtigung der Genauigkeit möglich) siehe Kapitel "Zubehör, Ersatzteile und Messmittel". Längeneinstellschrauben auf Anfrage erhältlich.
Wuchtgüte: G 2,5 bei 25.000 min⁻¹ im Auslieferungszustand.

HighTorque Chuck HTC

mit axialer Werkzeuglängeneinstellung
Schaft SK nach ISO 7388-1 Form AD/AF



Schlanke Ausführung 3°

SK	Baumaße								G	Spezifikation	Bestell-Nr.
	d ₁	d ₂	d ₃	d ₄	l ₁	l ₂	l ₃	l ₄			
30*	3,0	9,0	13,2	40,0	80,0	28,0	16,0	40,0	M2,5	HTC-SK030-03-80-1-0-A	30817986
30*	4,0	10,0	14,2	40,0	80,0	28,0	12,0	40,0	M2,5	HTC-SK030-04-80-1-0-A	30817987
30*	5,0	11,0	15,3	40,0	80,0	28,0	8,0	41,0	M2,5	HTC-SK030-05-80-1-0-A	30817988
30*	6,0	12,0	16,3	40,0	80,0	37,0	10,0	41,0	M5	HTC-SK030-06-80-1-0-A	30817989
30*	8,0	14,0	18,3	40,0	80,0	37,0	10,0	41,0	M6	HTC-SK030-08-80-1-0-A	30817990
30*	10,0	16,0	20,5	40,0	80,0	41,0	10,0	42,0	M8x1	HTC-SK030-10-80-1-0-A	30817991
30*	12,0	18,0	22,5	40,0	80,0	46,0	10,0	42,0	M8x1	HTC-SK030-12-80-1-0-A	30817992
40	3,0	9,0	17,4	49,5	120,0	28,0	16,0	80,0	M2,5	HTC-SK040-03-120-3-0-A	30781267
40	4,0	10,0	18,4	49,5	120,0	28,0	12,0	80,0	M2,5	HTC-SK040-04-120-3-0-A	30781270
40	5,0	11,0	19,4	49,5	120,0	28,0	8,0	80,0	M2,5	HTC-SK040-05-120-3-0-A	30781273
40	6,0	12,0	20,4	49,5	120,0	37,0	10,0	80,0	M5	HTC-SK040-06-120-3-0-A	30655457
40	8,0	14,0	22,4	49,5	120,0	37,0	10,0	80,0	M6	HTC-SK040-08-120-3-0-A	30655458
40	10,0	16,0	24,5	49,5	120,0	41,0	10,0	81,0	M8x1	HTC-SK040-10-120-3-0-A	30655459
40	12,0	18,0	26,6	49,5	120,0	46,0	10,0	82,0	M10x1	HTC-SK040-12-120-3-0-A	30655460
40	14,0	22,0	30,3	49,5	120,0	46,0	10,0	79,0	M10x1	HTC-SK040-14-120-3-0-A	30782699
40	16,0	24,0	32,3	49,5	120,0	49,0	10,0	79,0	M12x1	HTC-SK040-16-120-3-0-A	30782702
40	18,0	26,0	34,4	49,5	120,0	49,0	10,0	80,0	M12x1	HTC-SK040-18-120-3-0-A	30782708
40	20,0	28,0	36,4	49,5	120,0	51,0	10,0	80,0	M16x1	HTC-SK040-20-120-3-0-A	30782712

* Ausführung: Steilkegelgröße ist nicht in Kombi-Ausführung AD/AF erhältlich

Maßangaben in mm.

Weitere Abmessungen auf Anfrage erhältlich.

Verwendung: Zum Spannen von Werkzeugen mit glatten Zylinderschäften nach DIN 1835 Form A, DIN 6535 Form HA sowie mit Ausnehmungen nach DIN 1835 Form B, E und DIN 6535 Form HB, HE direkt und mit Reduzierhülse im Spanndurchmesser. Der Spanndurchmesser ist für eine Schafttoleranz h6 ausgelegt.

Lieferumfang: Mit Längeneinstellschraube, ohne Anzugsbolzen.

Ausführung: Höchste Werkzeugstandzeiten und Fertigungsqualitäten bei Einsatz von glatten Zylinderschäften nach DIN 1835 Form A und DIN 6535 Form HA. Bei einer Auskraglänge von 2,5xD (max. 50 mm) Rundlaufgenauigkeit 3 µm. Bei Einsatz von Zylinderschäften

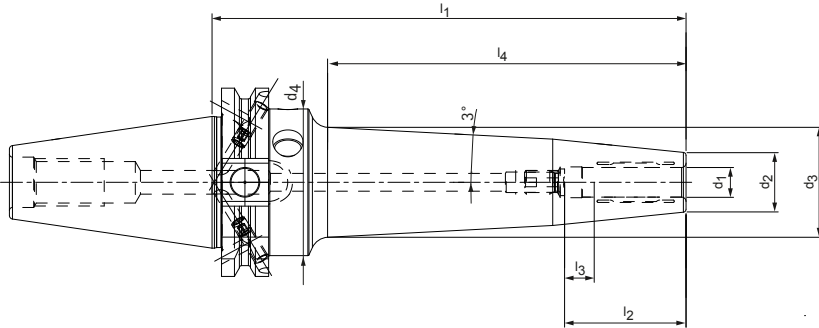
mit geneigter Spannfläche (Form E und Form HE) ist eine Beeinträchtigung der Genauigkeit möglich. Grundeinstellung Form AD, falls Form AF gewünscht wird, bitte bei der Bestellung angeben.

Hinweis: Kühlmittelzufuhr über zentrale Durchgangsbohrung. Anzugsbolzen, Reduzierhülsen zur Reduzierung des Spanndurchmessers (Bei Verwendung der Reduzierhülse ist eine Beeinträchtigung der Genauigkeit möglich) siehe Kapitel "Zubehör, Ersatzteile und Messmittel". Längeneinstellschrauben auf Anfrage erhältlich.

Wuchtgüte: G 2,5 bei 25.000 min⁻¹ im Auslieferungszustand.

HighTorque Chuck HTC

mit axialer Werkzeuglängeneinstellung
Schaft SK nach ISO 7388-1 Form AD/AF



Schlanke Ausführung 3°, optimierte Kontur für maximale Biegesteifigkeit

SK	Baumaße								G	Spezifikation	Bestell-Nr.
	d ₁	d ₂	d ₃	d ₄	l ₁	l ₂	l ₃	l ₄			
40	3,0	13,0	32,2	49,5	160,0	28,0	16,0	117,0	M2,5	HTC-SK040-03-160-3-0-A	30858308
40	3,0	13,0	36,5	49,5	200,0	28,0	16,0	158,0	M2,5	HTC-SK040-03-200-3-0-A	30858315
40	4,0	14,0	33,2	49,5	160,0	28,0	12,0	117,0	M2,5	HTC-SK040-04-160-3-0-A	30858309
40	4,0	14,0	37,5	49,5	200,0	28,0	12,0	158,0	M2,5	HTC-SK040-04-200-3-0-A	30858316
40	5,0	15,0	34,2	49,5	160,0	28,0	8,0	117,0	M2,5	HTC-SK040-05-160-3-0-A	30858310
40	5,0	15,0	38,5	49,5	200,0	28,0	8,0	158,0	M2,5	HTC-SK040-05-200-3-0-A	30858317
40	6,0	16,0	34,4	49,5	160,0	37,0	10,0	119,0	M5	HTC-SK040-06-160-3-0-A	30817993
40	6,0	16,0	38,8	49,5	200,0	37,0	10,0	160,5	M5	HTC-SK040-06-200-3-0-A	30817997
40	8,0	18,0	35,5	49,5	160,0	37,0	10,0	119,5	M6	HTC-SK040-08-160-3-0-A	30817994
40	8,0	18,0	39,8	49,5	200,0	37,0	10,0	160,5	M6	HTC-SK040-08-200-3-0-A	30817998
40	10,0	20,0	37,2	49,5	160,0	41,0	10,0	121,0	M8x1	HTC-SK040-10-160-3-0-A	30817995
40	10,0	20,0	41,5	49,5	200,0	41,0	10,0	162,0	M8x1	HTC-SK040-10-200-3-0-A	30817999
40	12,0	22,0	38,8	49,5	160,0	46,0	10,0	122,0	M10x1	HTC-SK040-12-160-3-0-A	30817996
40	12,0	22,0	43,1	49,5	200,0	46,0	10,0	163,0	M10x1	HTC-SK040-12-200-3-0-A	30818000
40	14,0	26,0	42,7	49,5	160,0	46,0	10,0	121,0	M10x1	HTC-SK040-14-160-3-0-A	30858311
40	14,0	26,0	47,0	49,5	200,0	46,0	10,0	162,0	M10x1	HTC-SK040-14-200-3-0-A	30858318
40	16,0	28,0	44,7	49,5	160,0	49,0	10,0	121,0	M12x1	HTC-SK040-16-160-3-0-A	30858312
40	16,0	28,0	46,8	49,5	200,0	49,0	10,0	162,0	M12x1	HTC-SK040-16-200-3-0-A	30858319
40	18,0	30,0	45,7	49,5	160,0	49,0	10,0	122,0	M12x1	HTC-SK040-18-160-3-0-A	30858313
40	18,0	30,0	47,8	49,5	200,0	49,0	10,0	163,0	M12x1	HTC-SK040-18-200-3-0-A	30858320
40	20,0	32,0	47,8	49,5	160,0	51,0	10,0	122,0	M16x1	HTC-SK040-20-160-3-0-A	30858314
40	20,0	32,0	47,4	49,5	200,0	51,0	10,0	163,0	M16x1	HTC-SK040-20-200-3-0-A	30858321

Maßangaben in mm.
Weitere Abmessungen auf Anfrage erhältlich.

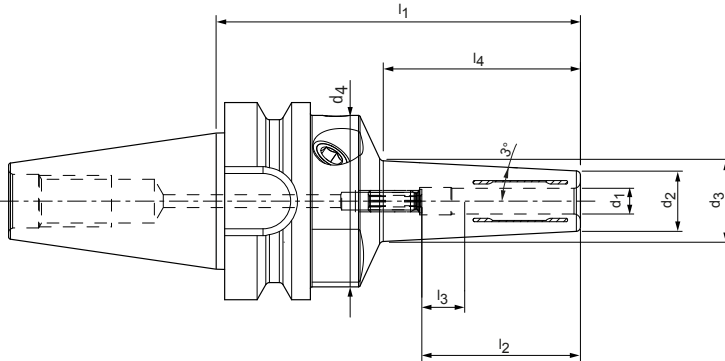
Verwendung: Zum Spannen von Werkzeugen mit glatten Zylinderschäften nach DIN 1835 Form A, DIN 6535 Form HA sowie mit Ausnehmungen nach DIN 1835 Form B, E und DIN 6535 Form HB, HE direkt und mit Reduzierhülse im Spanndurchmesser. Der Spanndurchmesser ist für eine Schafttoleranz h6 ausgelegt.
Lieferumfang: Mit Längeneinstellschraube, ohne Anzugsbolzen.
Ausführung: Höchste Werkzeugstandzeiten und Fertigungsqualitäten bei Einsatz von glatten Zylinderschäften nach DIN 1835 Form A und DIN 6535 Form HA. Bei einer Auskraglänge von 2,5xD (max. 50 mm) Rundlaufgenauigkeit 3 µm. Bei Einsatz von Zylinderschäften

mit geneigter Spannfläche (Form E und Form HE) ist eine Beeinträchtigung der Genauigkeit möglich. Grundeinstellung Form AD, falls Form AF gewünscht wird, bitte bei der Bestellung angeben.
Hinweis: Kühlmittelzufuhr über zentrale Durchgangsbohrung. Anzugsbolzen, Reduzierhülsen zur Reduzierung des Spanndurchmessers (Bei Verwendung der Reduzierhülse ist eine Beeinträchtigung der Genauigkeit möglich) siehe Kapitel "Zubehör, Ersatzteile und Messmittel". Längeneinstellschrauben auf Anfrage erhältlich.
Wuchtgüte: G 2,5 bei 25.000 min⁻¹ im Auslieferungszustand.

HighTorque Chuck HTC

mit axialer Werkzeuglängeneinstellung

Schaft BT nach ISO 7388-2 Form JD/JS (JIS B 6339)



Schlanke Ausführung 3°

BT	Baumaße								G	Spezifikation	Bestell-Nr.
	d ₁	d ₂	d ₃	d ₄	l ₁	l ₂	l ₃	l ₄			
30*	3,0	10,0	14,8	40,0	85,0	28,0	16,0	45,0	M2,5	HTC-BT030-03-85-1-0-A	30819403
30*	4,0	12,0	16,8	40,0	85,0	28,0	12,0	45,0	M2,5	HTC-BT030-04-85-1-0-A	30819404
30*	5,0	13,0	17,8	40,0	85,0	28,0	8,0	45,0	M2,5	HTC-BT030-05-85-1-0-A	30819405
30*	6,0	14,0	18,9	40,0	85,0	37,0	10,0	46,0	M5	HTC-BT030-06-85-1-0-A	30819406
30*	8,0	16,0	20,9	40,0	85,0	37,0	10,0	46,0	M6	HTC-BT030-08-85-1-0-A	30819407
30*	10,0	18,0	23,0	40,0	85,0	41,0	10,0	47,0	M8x1	HTC-BT030-10-85-1-0-A	30819408
30*	12,0	20,0	25,0	40,0	85,0	46,0	10,0	47,0	M8x1	HTC-BT030-12-85-1-0-A	30819409
30*	14,0	24,0	29,0	40,0	85,0	46,0	10,0	47,0	M8x1	HTC-BT030-14-85-1-0-A	30819410
30*	16,0	26,0	31,1	40,0	85,0	49,0	10,0	48,0	M8x1	HTC-BT030-16-85-1-0-A	30819411
30*	18,0	28,0	33,1	40,0	85,0	49,0	10,0	48,0	M8x1	HTC-BT030-18-85-1-0-A	30819412
30*	20,0	30,0	35,2	40,0	85,0	51,0	10,0	49,0	M8x1	HTC-BT030-20-85-1-0-A	30819413
40	3,0	9,0	16,6	49,5	120,0	28,0	16,0	72,0	M2,5	HTC-BT040-03-120-3-0-A	30781286
40	4,0	10,0	17,6	49,5	120,0	28,0	12,0	72,0	M2,5	HTC-BT040-04-120-3-0-A	30781287
40	5,0	11,0	18,6	49,5	120,0	28,0	8,0	72,0	M2,5	HTC-BT040-05-120-3-0-A	30781290
40	6,0	12,0	19,6	49,5	120,0	37,0	10,0	72,0	M5	HTC-BT040-06-120-3-0-A	30757078
40	8,0	14,0	21,6	49,5	120,0	37,0	10,0	72,0	M6	HTC-BT040-08-120-3-0-A	30757080
40	10,0	16,0	23,7	49,5	120,0	41,0	10,0	73,0	M8x1	HTC-BT040-10-120-3-0-A	30757081
40	12,0	18,0	25,8	49,5	120,0	46,0	10,0	74,0	M10x1	HTC-BT040-12-120-3-0-A	30757082
40	14,0	22,0	29,5	49,5	120,0	46,0	10,0	71,0	M10x1	HTC-BT040-14-120-3-0-A	30858267
40	16,0	24,0	31,5	49,5	120,0	49,0	10,0	71,0	M12x1	HTC-BT040-16-120-3-0-A	30858268
40	18,0	26,0	33,6	49,5	120,0	49,0	10,0	72,0	M12x1	HTC-BT040-18-120-3-0-A	30858269
40	20,0	28,0	35,6	49,5	120,0	51,0	10,0	72,0	M16x1	HTC-BT040-20-120-3-0-A	30858270

* Ausführung: Steilkegelgröße ist nicht in Kombi-Ausführung JD/JF erhältlich

Maßangaben in mm.

Weitere Abmessungen auf Anfrage erhältlich.

Verwendung: Zum Spannen von Werkzeugen mit glatten Zylinderschäften nach DIN 1835 Form A, DIN 6535 Form HA sowie mit Ausnehmungen nach DIN 1835 Form B, E und DIN 6535 Form HB, HE direkt und mit Reduzierhülse im Spanndurchmesser. Der Spanndurchmesser ist für eine Schafttoleranz h6 ausgelegt.

Lieferumfang: Mit Längeneinstellschraube, ohne Anzugsbolzen.

Ausführung: Höchste Werkzeugstandzeiten und Fertigungsqualitäten bei Einsatz von glatten Zylinderschäften nach DIN 1835 Form A und DIN 6535 Form HA. Bei einer Auskraglänge von 2,5xD (max. 50 mm) Rundlaufgenauigkeit 3 µm. Bei Einsatz von Zylinder-

schäften mit geneigter Spannfläche (Form E und Form HE) ist eine Beeinträchtigung der Genauigkeit möglich.

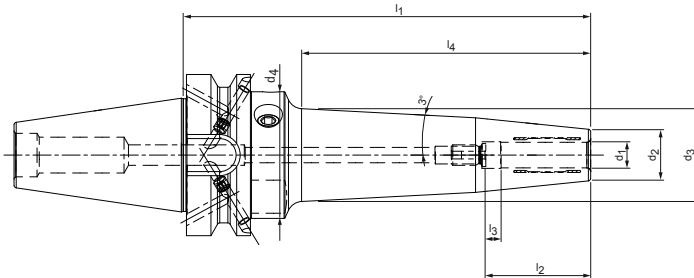
Grundeinstellung Form JD, falls Form JF gewünscht wird, bitte bei der Bestellung angeben.

Hinweis: Kühlmittelzufuhr über zentrale Durchgangsbohrung. Anzugsbolzen, Reduzierhülsen zur Reduzierung des Spanndurchmessers (Bei Verwendung der Reduzierhülse ist eine Beeinträchtigung der Genauigkeit möglich) siehe Kapitel "Zubehör, Ersatzteile und Messmittel". Längeneinstellschrauben auf Anfrage erhältlich.

Wuchtgüte: G 2,5 bei 25.000 min⁻¹ im Auslieferungszustand.

HighTorque Chuck HTC

mit axialer Werkzeuglängeneinstellung
 Schaft BT nach ISO 7388-2 Form JD/JS (JIS B 6339)



Schlanke Ausführung 3°, optimierte Kontur für maximale Biegesteifigkeit

BT	Baumaße								G	Spezifikation	Bestell-Nr.
	d ₁	d ₂	d ₃	d ₄	l ₁	l ₂	l ₃	l ₄			
40	3,0	13,0	31,4	49,5	160,0	28,0	16,0	109,0	M2,5	HTC-BT040-03-160-3-0-A	30858271
40	3,0	13,0	35,7	49,5	200,0	28,0	16,0	150,0	M2,5	HTC-BT040-03-200-3-0-A	30858283
40	4,0	14,0	32,4	49,5	160,0	28,0	12,0	109,0	M2,5	HTC-BT040-04-160-3-0-A	30858272
40	4,0	14,0	36,7	49,5	200,0	28,0	12,0	150,0	M2,5	HTC-BT040-04-200-3-0-A	30858284
40	5,0	15,0	33,4	49,5	160,0	28,0	8,0	109,0	M2,5	HTC-BT040-05-160-3-0-A	30858273
40	5,0	15,0	37,7	49,5	200,0	28,0	8,0	150,0	M2,5	HTC-BT040-05-200-3-0-A	30858285
40	6,0	16,0	33,6	49,5	160,0	37,0	10,0	111,0	M5	HTC-BT040-06-160-3-0-A	30858274
40	6,0	16,0	37,9	49,5	200,0	37,0	10,0	152,5	M5	HTC-BT040-06-200-3-0-A	30858286
40	8,0	18,0	34,7	49,5	160,0	37,0	10,0	111,5	M6	HTC-BT040-08-160-3-0-A	30858275
40	8,0	18,0	39,0	49,5	200,0	37,0	10,0	152,5	M6	HTC-BT040-08-200-3-0-A	30858287
40	10,0	20,0	36,3	49,5	160,0	41,0	10,0	113,0	M8x1	HTC-BT040-10-160-3-0-A	30858277
40	10,0	20,0	40,6	49,5	200,0	41,0	10,0	154,0	M8x1	HTC-BT040-10-200-3-0-A	30858288
40	12,0	22,0	37,9	49,5	160,0	46,0	10,0	114,0	M10x1	HTC-BT040-12-160-3-0-A	30858278
40	12,0	22,0	42,2	49,5	200,0	46,0	10,0	155,0	M10x1	HTC-BT040-12-200-3-0-A	30858289
40	14,0	26,0	41,8	49,5	160,0	46,0	10,0	113,0	M10x1	HTC-BT040-14-160-3-0-A	30858279
40	14,0	26,0	46,1	49,5	200,0	46,0	10,0	154,0	M10x1	HTC-BT040-14-200-3-0-A	30858290
40	16,0	28,0	43,8	49,5	160,0	49,0	10,0	113,0	M12x1	HTC-BT040-16-160-3-0-A	30858280
40	16,0	28,0	46,1	49,5	200,0	49,0	10,0	154,0	M12x1	HTC-BT040-16-200-3-0-A	30858291
40	18,0	30,0	44,9	49,5	160,0	49,0	10,0	114,0	M12x1	HTC-BT040-18-160-3-0-A	30858281
40	18,0	30,0	47,1	49,5	200,0	49,0	10,0	155,0	M12x1	HTC-BT040-18-200-3-0-A	30858292
40	20,0	32,0	46,9	49,5	160,0	51,0	10,0	114,0	M16x1	HTC-BT040-20-160-3-0-A	30858282
40	20,0	32,0	46,9	49,5	200,0	51,0	10,0	155,0	M16x1	HTC-BT040-20-200-3-0-A	30858293

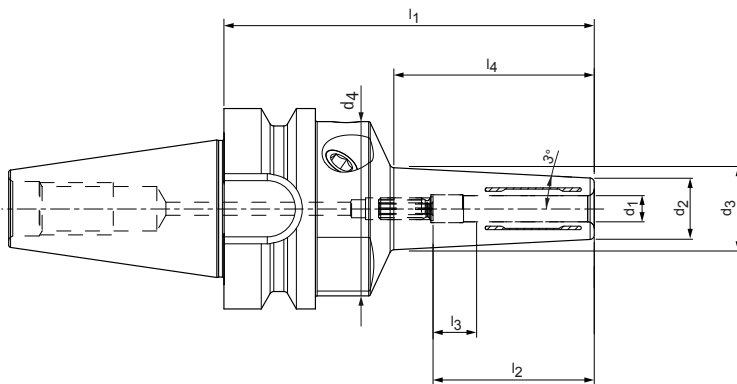
Maßangaben in mm.
 Weitere Abmessungen auf Anfrage erhältlich.

Verwendung: Zum Spannen von Werkzeugen mit glatten Zylinderschäften nach DIN 1835 Form A, DIN 6535 Form HA sowie mit Ausnehmungen nach DIN 1835 Form B, E und DIN 6535 Form HB, HE direkt und mit Reduzierhülse im Spanndurchmesser. Der Spanndurchmesser ist für eine Schafttoleranz h6 ausgelegt.
 Lieferumfang: Mit Längeneinstellschraube, ohne Anzugsbolzen.
 Ausführung: Höchste Werkzeugstandzeiten und Fertigungsqualitäten bei Einsatz von glatten Zylinderschäften nach DIN 1835 Form A und DIN 6535 Form HA. Bei einer Auskraglänge von 2,5xD (max. 50 mm) Rundlaufgenauigkeit 3 µm. Bei Einsatz von Zylinderschäf-

ten mit geneigter Spannfläche (Form E und Form HE) ist eine Beeinträchtigung der Genauigkeit möglich.
 Grundeinstellung Form JD, falls Form JF gewünscht wird, bitte bei der Bestellung angeben.
 Hinweis: Kühlmittelzufuhr über zentrale Durchgangsbohrung. Anzugsbolzen, Reduzierhülsen zur Reduzierung des Spanndurchmessers (Bei Verwendung der Reduzierhülse ist eine Beeinträchtigung der Genauigkeit möglich) siehe Kapitel "Zubehör, Ersatzteile und Messmittel". Längeneinstellschrauben auf Anfrage erhältlich.
 Wuchtgüte: G 2,5 bei 25.000 min⁻¹ im Auslieferungszustand.

HighTorque Chuck HTC

mit axialer Werkzeuglängeneinstellung
Schaft ähnlich ISO 7388-2 Form JD (mit Plananlage)



Schlanke Ausführung 3°

BT-FC	Baumaße								G	Spezifikation	Bestell-Nr.
	d ₁	d ₂	d ₃	d ₄	l ₁	l ₂	l ₃	l ₄			
30	3,0	10,0	14,8	40,0	85,0	28,0	16,0	45,0	M2,5	HTC-JD-FC030-03-85-1-0-A	30819441
30	4,0	12,0	16,8	40,0	85,0	28,0	12,0	45,0	M2,5	HTC-JD-FC030-04-85-1-0-A	30819442
30	5,0	13,0	17,8	40,0	85,0	28,0	8,0	45,0	M2,5	HTC-JD-FC030-05-85-1-0-A	30819443
30	6,0	14,0	18,9	40,0	85,0	37,0	10,0	46,0	M5	HTC-JD-FC030-06-85-1-0-A	30819444
30	8,0	16,0	20,9	40,0	85,0	37,0	10,0	46,0	M6	HTC-JD-FC030-08-85-1-0-A	30819445
30	10,0	18,0	23,0	40,0	85,0	41,0	10,0	47,0	M8x1	HTC-JD-FC030-10-85-1-0-A	30819446
30	12,0	20,0	25,0	40,0	85,0	46,0	10,0	47,0	M8x1	HTC-JD-FC030-12-85-1-0-A	30819448
30	14,0	24,0	29,0	40,0	85,0	46,0	10,0	47,0	M8x1	HTC-JD-FC030-14-85-1-0-A	30819449
30	16,0	26,0	31,1	40,0	85,0	49,0	10,0	48,0	M8x1	HTC-JD-FC030-16-85-1-0-A	30819450
30	18,0	28,0	33,1	40,0	85,0	49,0	10,0	48,0	M8x1	HTC-JD-FC030-18-85-1-0-A	30819451
30	20,0	30,0	35,2	40,0	85,0	51,0	10,0	49,0	M8x1	HTC-JD-FC030-20-85-1-0-A	30819452

Maßangaben in mm.

Weitere Abmessungen auf Anfrage erhältlich.

Verwendung: Zum Spannen von Werkzeugen mit glatten Zylinderschäften nach DIN 1835 Form A, DIN 6535 Form HA sowie mit Ausnehmungen nach DIN 1835 Form B, E und DIN 6535 Form HB, HE direkt und mit Reduzierhülse im Spanndurchmesser. Der Spanndurchmesser ist für eine Schafttoleranz h6 ausgelegt.

Lieferumfang: Mit Längeneinstellschraube, ohne Anzugsbolzen.

Ausführung: Höchste Werkzeugstandzeiten und Fertigungsqualitäten bei Einsatz von glatten Zylinderschäften nach DIN 1835 Form A und DIN 6535 Form HA. Bei einer Auskraglänge von 2,5xD (max. 50 mm) Rundlaufgenauigkeit 3 µm. Bei Einsatz von Zylind-

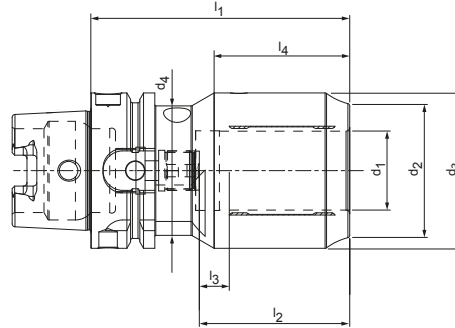
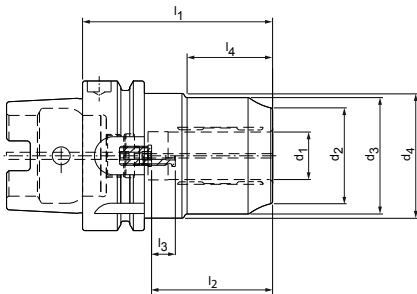
erschäften mit geneigter Spannfläche (Form E und Form HE) ist eine Beeinträchtigung der Genauigkeit möglich.

Hinweis: Kühlmittelzufuhr über zentrale Durchgangsbohrung. Anzugsbolzen, Reduzierhülsen zur Reduzierung des Spanndurchmessers (Bei Verwendung der Reduzierhülse ist eine Beeinträchtigung der Genauigkeit möglich) siehe Kapitel "Zubehör, Ersatzteile und Messmittel". Längeneinstellschrauben auf Anfrage erhältlich.

Wuchtgüte: G 2,5 bei 25.000 min⁻¹ im Auslieferungszustand.

HighTorque Chuck HTC

mit axialer Werkzeuglängeneinstellung
Schaft HSK-A nach DIN 69893-1



Kurze schwere Ausführung

HSK-A	Baumaße								G	Spezifikation	Bestell-Nr.
	d ₁	d ₂	d ₃	d ₄	l ₁	l ₂	l ₃	l ₄			
63	12,0	32,0	42,0	52,5	80,0	46,0	10,0	34,0	M8x1	HTC-HSK-A063-12-080-1-0-A	30524702
63	20,0	38,0	49,0	52,5	80,0	51,0	10,0	36,0	M8x1	HTC-HSK-A063-20-080-1-0-A	30490553
63*	32,0	54,0	63,0	52,5	105,0	61,0	10,0	55,0	M16x1	HTC-HSK-A063-32-105-1-0-A	30588142
100	12,0	32,0	42,0	52,5	85,0	46,0	10,0	34,0	M8x1	HTC-HSK-A100-12-085-1-0-A	30524703
100	20,0	38,0	49,0	52,5	85,0	51,0	10,0	36,0	M8x1	HTC-HSK-A100-20-085-1-0-A	30490554
100	32,0	57,0	68,0	72,0	100,0	61,0	10,0	42,0	M8x1	HTC-HSK-A100-32-100-1-0-A	30490555

* Hammerkopfvariante siehe Zeichnung oben rechts

Maßangaben in mm.

Weitere Abmessungen auf Anfrage erhältlich.

Verwendung: Zum Spannen von Werkzeugen mit glatten Zylinderschäften nach DIN 1835 Form A, DIN 6535 Form HA sowie mit Ausnehmungen nach DIN 1835 Form B, E und DIN 6535 Form HB, HE direkt und mit Reduzierhülse im Spanndurchmesser. Der Spanndurchmesser ist für eine Schafttoleranz h6 ausgelegt.

Lieferumfang: Mit Längeneinstellschraube, ohne Kühlmittelrohr.

Ausführung: Höchste Werkzeugstandzeiten und Fertigungsqualitäten bei Einsatz von glatten Zylinderschäften nach DIN 1835 Form A und DIN 6535 Form HA. Bei einer Auskraglänge von 2,5xD (max. 50 mm) Rundlaufgenauigkeit 3 µm. Bei Einsatz von Zylinder-

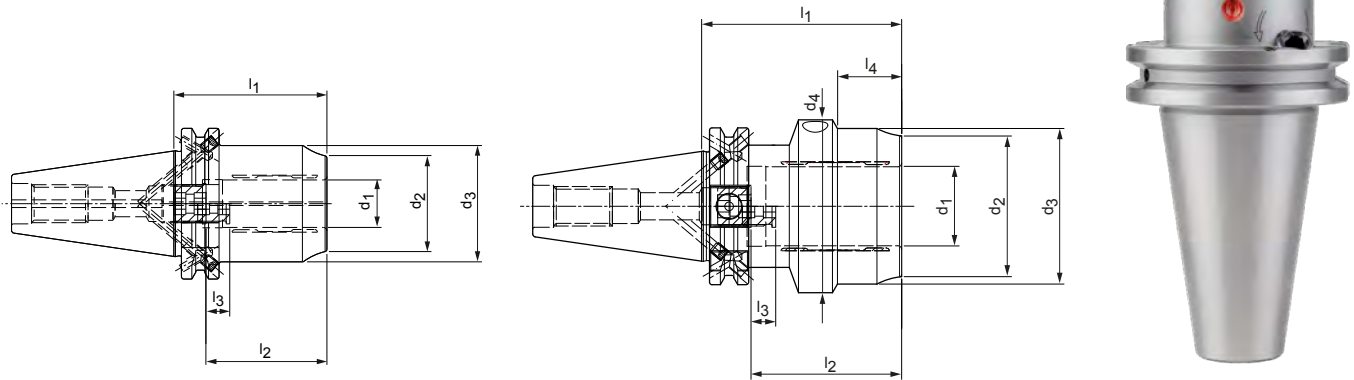
schäften mit geneigter Spannfläche (Form E und Form HE) ist eine Beeinträchtigung der Genauigkeit möglich.

Hinweis: Kühlmittelzufuhr über zentrale Durchgangsbohrung. Kühlmittelrohre, Codeträger, Reduzierhülsen zur Reduzierung des Spanndurchmessers (Bei Verwendung der Reduzierhülse ist eine Beeinträchtigung der Genauigkeit möglich) siehe Kapitel "Zubehör, Ersatzteile und Messmittel". Längeneinstellschrauben auf Anfrage erhältlich.

Wuchtgüte: G 2,5 bei 25.000 min⁻¹ im Auslieferungszustand.

HighTorque Chuck HTC

mit axialer Werkzeuglängeneinstellung
Schaft SK nach ISO 7388-1 Form AD/AF



Kurze schwere Ausführung

SK	Baumaße								G	Spezifikation	Bestell-Nr.
	d ₁	d ₂	d ₃	d ₄	l ₁	l ₂	l ₃	l ₄			
40	12,0	32,0	42,0	-	50,0	46,0	10,0	-	M8x1	HTC-SK040-12-050-3-0-A	30524698
40	20,0	38,0	49,0	-	64,5	51,0	10,0	-	M16x1	HTC-SK040-20-065-3-0-A	30490556
40	32,0	57,0	63,0	70,0	81,0	61,0	10,0	26,0	M16x1	HTC-SK040-32-081-3-0-A	30986272
50	12,0	32,0	42,0	-	50,0	46,0	10,0	-	M8x1	HTC-SK050-12-050-3-0-A	30524699
50	20,0	38,0	49,0	-	64,5	51,0	10,0	-	M16x1	HTC-SK050-20-065-3-0-A	30490557
50	32,0	57,0	68,0	72,0	81,0	61,0	10,0	35,0	M16x1	HTC-SK050-32-081-3-0-A	30490558

Maßangaben in mm.

Weitere Abmessungen auf Anfrage erhältlich.

Verwendung: Zum Spannen von Werkzeugen mit glatten Zylinderschäften nach DIN 1835 Form A, DIN 6535 Form HA sowie mit Ausnehmungen nach DIN 1835 Form B, E und DIN 6535 Form HB, HE direkt und mit Reduzierhülse im Spanndurchmesser. Der Spanndurchmesser ist für eine Schafttoleranz h6 ausgelegt.

Lieferumfang: Mit Längeneinstellschraube, ohne Anzugsbolzen.

Ausführung: Höchste Werkzeugstandzeiten und Fertigungsqualitäten bei Einsatz von glatten Zylinderschäften nach DIN 1835 Form A und DIN 6535 Form HA. Bei einer Ausraglänge von 2,5xD (max. 50 mm) Rundlaufgenauigkeit 3 µm. Bei Einsatz von Zylind-

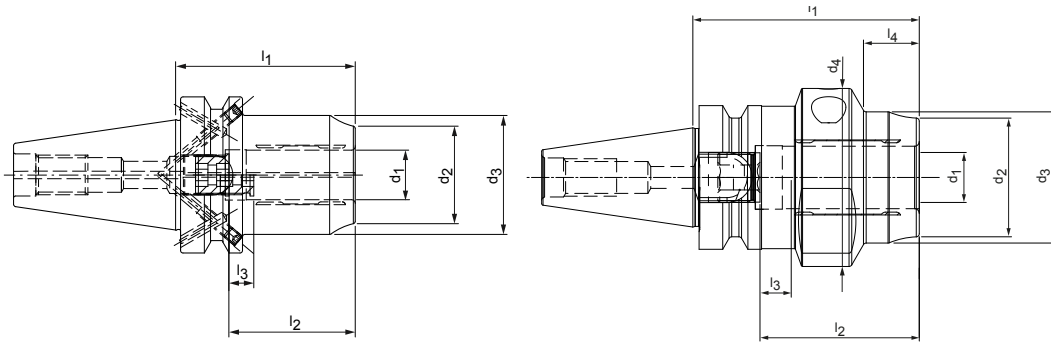
erschäften mit geneigter Spannfläche (Form E und Form HE) ist eine Beeinträchtigung der Genauigkeit möglich. Grundeinstellung Form AD, falls Form AF gewünscht wird, bitte bei der Bestellung angeben.

Hinweis: Kühlmittelzufuhr über zentrale Durchgangsbohrung. Anzugsbolzen, Reduzierhülsen zur Reduzierung des Spanndurchmessers (Bei Verwendung der Reduzierhülse ist eine Beeinträchtigung der Genauigkeit möglich) siehe Kapitel "Zubehör, Ersatzteile und Messmittel". Längeneinstellschrauben auf Anfrage erhältlich.

Wuchtgüte: G 2,5 bei 25.000 min⁻¹ im Auslieferungszustand.

HighTorque Chuck HTC

mit axialer Werkzeuglängeneinstellung
Schaft BT nach ISO 7388-2 Form JD/JF (JIS B 6339)



Kurze schwere Ausführung

BT	Baumaße								G	Spezifikation	Bestell-Nr.
	d ₁	d ₂	d ₃	d ₄	l ₁	l ₂	l ₃	l ₄			
30*	12,0	32,0	42,0	-	58,0	46,0	10,0	-	M8x1	HTC-BT030-12-058-1-0-A	30986273
30*	20,0	38,0	42,0	57,0	72,5	51,0	10,0	17,0	M16x1	HTC-BT030-20-073-1-0-A	30986274
40	12,0	32,0	42,0	-	58,0	46,0	10,0	-	M8x1	HTC-BT040-12-058-3-0-A	30524705
40	20,0	38,0	49,0	-	72,5	51,0	10,0	-	M16x1	HTC-BT040-20-073-3-0-A	30490572
50	12,0	32,0	42,0	-	69,0	46,0	10,0	-	M8x1	HTC-BT050-12-069-3-0-A	30524707
50	20,0	38,0	49,0	-	83,5	51,0	10,0	-	M16x1	HTC-BT050-20-084-3-0-A	30490573
50	32,0	57,0	68,0	72,0	90,0	61,0	10,0	35,0	M16x1	HTC-BT050-32-090-3-0-A	30490574

* Ausführung: Steilkegelgröße ist nicht in Kombi-Ausführung JD/JF erhältlich.

Maßangaben in mm.

Weitere Abmessungen auf Anfrage erhältlich.

Verwendung: Zum Spannen von Werkzeugen mit glatten Zylinderschäften nach DIN 1835 Form A, DIN 6535 Form HA sowie mit Ausnehmungen nach DIN 1835 Form B, E und DIN 6535 Form HB, HE direkt und mit Reduzierhülse im Spanndurchmesser. Der Spanndurchmesser ist für eine Schafttoleranz h6 ausgelegt.

Lieferumfang: Mit Längeneinstellschraube, ohne Anzugsbolzen.

Ausführung: Höchste Werkzeugstandzeiten und Fertigungsqualitäten bei Einsatz von glatten Zylinderschäften nach DIN 1835 Form A und DIN 6535 Form HA. Bei einer Auskraglänge von 2,5xD (max. 50 mm) Rundlaufgenauigkeit 3 µm. Bei Einsatz von Zylind-

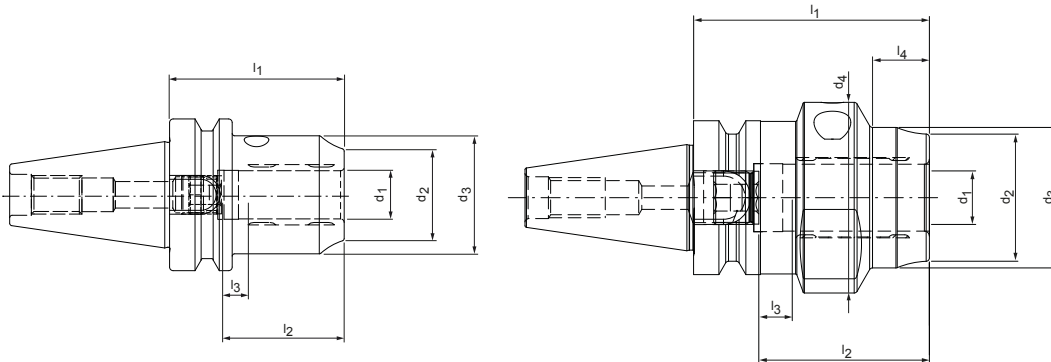
erschäften mit geneigter Spannfläche (Form E und Form HE) ist eine Beeinträchtigung der Genauigkeit möglich. Grundeinstellung Form JD, falls Form JF gewünscht wird, bitte bei der Bestellung angeben.

Hinweis: Kühlmittelzufuhr über zentrale Durchgangsbohrung. Anzugsbolzen, Reduzierhülsen zur Reduzierung des Spanndurchmessers (Bei Verwendung der Reduzierhülse ist eine Beeinträchtigung der Genauigkeit möglich) siehe Kapitel "Zubehör, Ersatzteile und Messmittel". Längeneinstellschrauben auf Anfrage erhältlich.

Wuchtgüte: G 2,5 bei 25.000 min⁻¹ im Auslieferungszustand.

HighTorque Chuck HTC

mit axialer Werkzeuglängeneinstellung
Schaft ähnlich ISO 7388-2 Form JD (mit Plananlage)



Kurze schwere Ausführung

BT-FC	Baumaße								G	Spezifikation	Bestell-Nr.
	d ₁	d ₂	d ₃	d ₄	l ₁	l ₂	l ₃	l ₄			
30	12,0	32,0	42,0	-	58,0	46,0	10,0	-	M8x1	HTC-JD-FC030-12-058-1-0-A	30986275
30	20,0	38,0	42,0	57,0	72,5	51,0	10,0	17,0	M16x1	HTC-JD-FC030-20-073-1-0-A	30986276
40	12,0	32,0	42,0	-	58,0	46,0	10,0	-	M8x1	HTC-JD-FC040-12-058-1-0-A	30970592
40	20,0	38,0	49,0	-	72,5	51,0	10,0	-	M16x1	HTC-JD-FC040-20-073-1-0-A	30717002
40	32,0	54,0	62,0	63,0	90,0	61,0	10,0	48,0	M16x1	HTC-JD-FC040-32-090-1-0-A	30717003
50	12,0	32,0	42,0	-	69,0	46,0	10,0	-	M8x1	HTC-JD-FC050-12-069-1-0-A	30970593
50	20,0	38,0	49,0	-	83,5	51,0	10,0	-	M16x1	HTC-JD-FC050-20-084-1-0-A	30728340
50	32,0	57,0	68,0	72,0	90,0	61,0	10,0	35,0	M16x1	HTC-JD-FC050-32-090-1-0-A	30970594

Maßangaben in mm.

Weitere Abmessungen auf Anfrage erhältlich.

Verwendung: Zum Spannen von Werkzeugen mit glatten Zylinderschäften nach DIN 1835 Form A, DIN 6535 Form HA sowie mit Ausnehmungen nach DIN 1835 Form B, E und DIN 6535 Form HB, HE direkt und mit Reduzierhülse im Spanndurchmesser. Der Spanndurchmesser ist für eine Schafttoleranz h6 ausgelegt.

Lieferumfang: Mit Längeneinstellschraube, ohne Anzugsbolzen.

Ausführung: Höchste Werkzeugstandzeiten und Fertigungsqualitäten bei Einsatz von glatten Zylinderschäften nach DIN 1835 Form A und DIN 6535 Form HA. Bei einer Auskräglänge von 2,5xD (max. 50 mm) Rundlaufgenauigkeit 3 µm. Bei Einsatz von Zylinder-

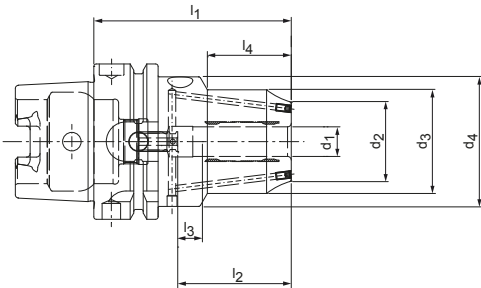
schäften mit geneigter Spannfläche (Form E und Form HE) ist eine Beeinträchtigung der Genauigkeit möglich.

Hinweis: Kühlmittelzufuhr über zentrale Durchgangsbohrung. Anzugsbolzen, Reduzierhülsen zur Reduzierung des Spanndurchmessers (Bei Verwendung der Reduzierhülse ist eine Beeinträchtigung der Genauigkeit möglich) siehe Kapitel "Zubehör, Ersatzteile und Messmittel". Längeneinstellschrauben auf Anfrage erhältlich.

Wuchtgüte: G 2,5 bei 25.000 min⁻¹ im Auslieferungszustand.

HighTorque Chuck HTC

mit axialer Werkzeuglängeneinstellung
Schaft HSK-A nach DIN 69893-1



Kurze schwere Ausführung mit zwei Kühlkanalbohrungen, wiederverschließbar

HSK-A	Baumaße								G	Spezifikation	Bestell-Nr.
	d ₁	d ₂	d ₃	d ₄	l ₁	l ₂	l ₃	l ₄			
63	12,0	32,0	42,0	52,5	80,0	46,0	10,0	34,0	M8x1	HTC-HSK-A063-12-080-1-0-A	30655666
63	16,0	38,0	46,0	52,5	80,0	49,0	10,0	35,0	M8x1	HTC-HSK-A063-16-080-1-0-A	30655667
63	20,0	41,0	49,0	52,5	80,0	51,0	10,0	36,0	M8x1	HTC-HSK-A063-20-080-1-0-A	30655668
100	12,0	32,0	42,0	52,5	90,0	46,0	10,0	34,0	M8x1	HTC-HSK-A100-12-090-1-0-A	31038802
100	20,0	41,0	49,0	52,5	90,0	51,0	10,0	36,0	M8x1	HTC-HSK-A100-20-090-1-0-A	31038803
100	32,0	57,0	68,0	72,0	105,0	61,0	10,0	42,0	M8x1	HTC-HSK-A100-32-105-1-0-A	31038804

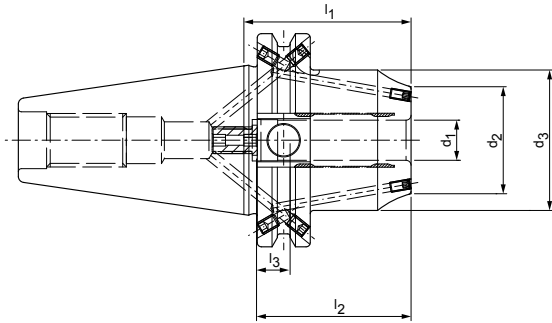
Maßangaben in mm.
Weitere Abmessungen auf Anfrage erhältlich.

Verwendung: Zum Spannen von Werkzeugen mit glatten Zylinderschäften nach DIN 1835 Form A, DIN 6535 Form HA sowie mit Ausnehmungen nach DIN 1835 Form B, E und DIN 6535 Form HB, HE direkt und mit Reduzierhülse im Spanndurchmesser. Der Spanndurchmesser ist für eine Schafttoleranz h6 ausgelegt.
Lieferumfang: Mit Längeneinstellschraube, ohne Kühlmittelrohr.
Ausführung: Höchste Werkzeugstandzeiten und Fertigungsqualitäten bei Einsatz von glatten Zylinderschäften nach DIN 1835 Form A und DIN 6535 Form HA. Bei einer Auskraglänge von 2,5xD (max. 50 mm) Rundlaufgenauigkeit 3 µm. Bei Einsatz von Zylinder-

schäften mit geneigter Spannfläche (Form E und Form HE) ist eine Beeinträchtigung der Genauigkeit möglich.
Hinweis: Kühlmittelzufuhr über zentrale Durchgangsbohrung. Kühlmittelrohre, Codeträger, Reduzierhülsen zur Reduzierung des Spanndurchmessers (Bei Verwendung der Reduzierhülse ist eine Beeinträchtigung der Genauigkeit möglich) siehe Kapitel "Zubehör, Ersatzteile und Messmittel". Längeneinstellschrauben auf Anfrage erhältlich.
Wuchtgüte: G 2,5 bei 25.000 min⁻¹ im Auslieferungszustand.

HighTorque Chuck HTC

mit axialer Werkzeuglängeneinstellung
Schaft SK nach ISO 7388-1 Form AD/AF



Kurze schwere Ausführung mit zwei Kühlkanalbohrungen, wiederverschließbar

SK	Baumaße						G	Spezifikation	Bestell-Nr.
	d_1	d_2	d_3	l_1	l_2	l_3			
40	12,0	32,0	42,0	50,0	46,0	10,0	M8x1	HTC-SK040-12-050-3-0-A	30655663
40	16,0	38,0	46,0	64,5	49,0	10,0	M12x1	HTC-SK040-16-065-3-0-A	30655664
40	20,0	41,0	49,0	64,5	51,0	10,0	M16x1	HTC-SK040-20-065-3-0-A	30655665

Maßangaben in mm.

Weitere Abmessungen auf Anfrage erhältlich.

Verwendung: Zum Spannen von Werkzeugen mit glatten Zylinderschäften nach DIN 1835 Form A, DIN 6535 Form HA sowie mit Ausnehmungen nach DIN 1835 Form B, E und DIN 6535 Form HB, HE direkt und mit Reduzierhülse im Spanndurchmesser. Der Spanndurchmesser ist für eine Schafttoleranz h6 ausgelegt.

Lieferumfang: Mit Längeneinstellschraube, ohne Anzugsbolzen.

Ausführung: Höchste Werkzeugstandzeiten und Fertigungsqualitäten bei Einsatz von glatten Zylinderschäften nach DIN 1835 Form A und DIN 6535 Form HA. Bei einer Auskraglänge von 2,5xD (max. 50 mm) Rundlaufgenauigkeit 3 μm . Bei Einsatz von Zylind-

erschäften mit geneigter Spannfläche (Form E und Form HE) ist eine Beeinträchtigung der Genauigkeit möglich. Grundeinstellung Form AD, falls Form AF gewünscht wird, bitte bei der Bestellung angeben.

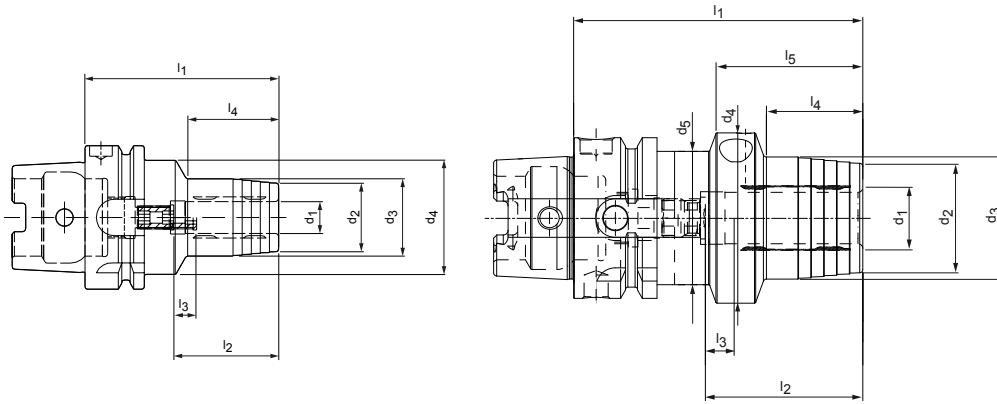
Hinweis: Kühlmittelzufuhr über zentrale Durchgangsbohrung. Anzugsbolzen, Reduzierhülsen zur Reduzierung des Spanndurchmessers (Bei Verwendung der Reduzierhülse ist eine Beeinträchtigung der Genauigkeit möglich) siehe Kapitel "Zubehör, Ersatzteile und Messmittel". Längeneinstellschrauben auf Anfrage erhältlich.

Wuchtgüte: G 2,5 bei 25.000 min^{-1} im Auslieferungszustand.



HydroChuck

nach DIN 69882-7 mit axialer Werkzeuflängeneinstellung
Schaft HSK-A nach DIN 69893-1



HSK-A	Baumaße										G	Spezifikation	Bestell-Nr.
	d ₁	d ₂	d ₃	d ₄	d ₅	l ₁	l ₂	l ₃	l ₄	l ₅			
32	6,0	22,0	26,0	40,0	-	80,0	37,0	10,0	29,0	-	M5	MHC-HSK-A032-06-080-1-0-A	30250998
32	8,0	24,0	28,0	40,0	-	80,0	37,0	10,0	29,0	-	M6	MHC-HSK-A032-08-080-1-0-A	30250999
32	10,0	26,0	30,0	40,0	-	85,0	41,0	10,0	35,0	-	M6	MHC-HSK-A032-10-085-1-0-A	30251000
32	12,0	28,0	32,0	40,0	-	90,0	46,0	10,0	40,0	-	M6	MHC-HSK-A032-12-090-1-0-A	30251001
40	6,0	22,0	26,0	33,5	-	70,0	37,0	10,0	36,0	-	M5	MHC-HSK-A040-06-070-1-0-A	30251002
40	8,0	24,0	28,0	33,5	-	70,0	37,0	10,0	36,0	-	M6	MHC-HSK-A040-08-070-1-0-A	30251003
40	10,0	26,0	30,0	33,5	-	75,0	41,0	10,0	42,0	-	M6	MHC-HSK-A040-10-075-1-0-A	30251004
40	12,0	28,0	32,0	33,5	-	80,0	46,0	10,0	48,0	-	M6	MHC-HSK-A040-12-080-1-0-A	30251005
50	6,0	22,0	26,0	40,0	-	70,0	37,0	10,0	28,0	-	M5	MHC-HSK-A050-06-070-1-0-A	30251006
50	8,0	24,0	28,0	40,0	-	70,0	37,0	10,0	28,0	-	M6	MHC-HSK-A050-08-070-1-0-A	30251007
50	10,0	26,0	30,0	40,0	-	75,0	41,0	10,0	34,0	-	M8x1	MHC-HSK-A050-10-075-1-0-A	30251008
50	12,0	28,0	32,0	40,0	-	85,0	46,0	10,0	44,0	-	M10x1	MHC-HSK-A050-12-085-1-0-A	30251009
50	14,0	30,0	34,0	40,0	-	85,0	46,0	10,0	44,0	-	M10x1	MHC-HSK-A050-14-085-1-0-A	30251010
50	16,0	34,0	38,0	53,0	41,5	90,0	49,0	10,0	30,0	45,5	M12x1	MHC-HSK-A050-16-090-1-0-A	30251011
50	18,0	36,0	40,0	53,0	41,5	90,0	49,0	10,0	30,0	45,5	M12x1	MHC-HSK-A050-18-090-1-0-A	30251012
50	20,0	38,0	42,0	57,0	41,5	90,0	51,0	10,0	29,0	45,5	M16x1	MHC-HSK-A050-20-090-1-0-A	30251013
63	6,0	22,0	26,0	50,0	-	70,0	37,0	10,0	24,0	-	M5	MHC-HSK-A063-06-070-1-0-A	30251014
63	6,0	22,0	26,0	50,0	-	120,0	37,0	10,0	73,0	-	M5	MHC-HSK-A063-06-120-1-0-A	30273801
63	6,0	22,0	26,0	50,0	-	150,0	37,0	10,0	103,0	-	M5	MHC-HSK-A063-06-150-1-0-A	30251144
63	6,0	22,0	26,0	50,0	-	200,0	37,0	10,0	153,0	-	M5	MHC-HSK-A063-06-200-1-0-A	30251152
63	8,0	24,0	28,0	50,0	-	70,0	37,0	10,0	25,0	-	M6	MHC-HSK-A063-08-070-1-0-A	30251015
63	8,0	24,0	28,0	50,0	-	120,0	37,0	10,0	74,0	-	M6	MHC-HSK-A063-08-120-1-0-A	30273802
63	8,0	24,0	28,0	50,0	-	150,0	37,0	10,0	104,0	-	M6	MHC-HSK-A063-08-150-1-0-A	30251145
63	8,0	24,0	28,0	50,0	-	200,0	37,0	10,0	154,0	-	M6	MHC-HSK-A063-08-200-1-0-A	30251153
63	10,0	26,0	30,0	50,0	-	80,0	41,0	10,0	35,0	-	M8x1	MHC-HSK-A063-10-080-1-0-A	30251016
63	10,0	26,0	30,0	50,0	-	120,0	41,0	10,0	74,0	-	M8x1	MHC-HSK-A063-10-120-1-0-A	30273803
63	10,0	26,0	30,0	50,0	-	150,0	41,0	10,0	104,0	-	M8x1	MHC-HSK-A063-10-150-1-0-A	30251146
63	10,0	26,0	30,0	50,0	-	200,0	41,0	10,0	154,0	-	M8x1	MHC-HSK-A063-10-200-1-0-A	30251154
63	12,0	28,0	32,0	50,0	-	85,0	46,0	10,0	40,0	-	M10x1	MHC-HSK-A063-12-085-1-0-A	30251017
63	12,0	28,0	32,0	50,0	-	120,0	46,0	10,0	75,0	-	M10x1	MHC-HSK-A063-12-120-1-0-A	30273804
63	12,0	28,0	32,0	50,0	-	150,0	46,0	10,0	105,0	-	M10x1	MHC-HSK-A063-12-150-1-0-A	30251147
63	12,0	28,0	32,0	50,0	-	200,0	46,0	10,0	155,0	-	M10x1	MHC-HSK-A063-12-200-1-0-A	30251155
63	14,0	30,0	34,0	50,0	-	85,0	46,0	10,0	40,0	-	M10x1	MHC-HSK-A063-14-085-1-0-A	30251018
63	14,0	30,0	34,0	50,0	-	120,0	46,0	10,0	75,0	-	M10x1	MHC-HSK-A063-14-120-1-0-A	30273805
63	14,0	30,0	34,0	50,0	-	150,0	46,0	10,0	105,0	-	M10x1	MHC-HSK-A063-14-150-1-0-A	30251148
63	14,0	30,0	34,0	50,0	-	200,0	46,0	10,0	155,0	-	M10x1	MHC-HSK-A063-14-200-1-0-A	30251156
63	16,0	34,0	38,0	50,0	-	90,0	49,0	10,0	46,0	-	M12x1	MHC-HSK-A063-16-090-1-0-A	30251019
63	16,0	34,0	38,0	50,0	-	120,0	49,0	10,0	76,0	-	M12x1	MHC-HSK-A063-16-120-1-0-A	30273806
63	16,0	34,0	38,0	50,0	-	150,0	49,0	10,0	106,0	-	M12x1	MHC-HSK-A063-16-150-1-0-A	30251149

HydroChuck | nach DIN 69882-7 mit axialer Werkzeuglängeneinstellung | Schaft HSK-A nach DIN 69893-1

HSK-A	Baumaße										G	Spezifikation	Bestell-Nr.
	d ₁	d ₂	d ₃	d ₄	d ₅	l ₁	l ₂	l ₃	l ₄	l ₅			
63	16,0	34,0	38,0	50,0	-	200,0	49,0	10,0	156,0	-	M12x1	MHC-HSK-A063-16-200-1-0-A	30251157
63	18,0	36,0	40,0	50,0	-	90,0	49,0	10,0	47,0	-	M12x1	MHC-HSK-A063-18-090-1-0-A	30251020
63	18,0	36,0	40,0	50,0	-	120,0	49,0	10,0	77,0	-	M12x1	MHC-HSK-A063-18-120-1-0-A	30273807
63	18,0	36,0	40,0	50,0	-	150,0	49,0	10,0	107,0	-	M12x1	MHC-HSK-A063-18-150-1-0-A	30251150
63	18,0	36,0	40,0	50,0	-	200,0	49,0	10,0	157,0	-	M12x1	MHC-HSK-A063-18-200-1-0-A	30251158
63	20,0	38,0	42,0	50,0	-	90,0	51,0	10,0	48,0	-	M16x1	MHC-HSK-A063-20-090-1-0-A	30251021
63	20,0	38,0	42,0	50,0	-	120,0	51,0	10,0	78,0	-	M16x1	MHC-HSK-A063-20-120-1-0-A	30273808
63	20,0	38,0	42,0	50,0	-	150,0	51,0	10,0	108,0	-	M16x1	MHC-HSK-A063-20-150-1-0-A	30251151
63	20,0	38,0	42,0	50,0	-	200,0	51,0	10,0	158,0	-	M16x1	MHC-HSK-A063-20-200-1-0-A	30251159
63	25,0	53,0	57,0	52,5	-	120,0	57,0	10,0	63,0	-	M16x1	MHC-HSK-A063-25-120-1-0-A	30251022
63	25,0	53,0	57,0	52,5	-	150,0	57,0	10,0	63,0	-	M16x1	MHC-HSK-A063-25-150-1-0-A	30785029
63	25,0	53,0	57,0	52,5	-	200,0	57,0	10,0	63,0	-	M16x1	MHC-HSK-A063-25-200-1-0-A	30882168
63	32,0	59,0	63,0	59,0	52,5	125,0	61,0	10,0	61,0	77,0	M16x1	MHC-HSK-A063-32-125-1-0-A	30251023
63	32,0	59,0	63,0	59,0	52,5	150,0	61,0	10,0	65,0	77,0	M16x1	MHC-HSK-A063-32-150-1-0-A	30882169
63	32,0	59,0	63,0	59,0	52,2	200,0	61,0	10,0	65,0	77,0	M16x1	MHC-HSK-A063-32-200-1-0-A	30882171
80	6,0	22,0	26,0	50,0	-	70,0	37,0	10,0	24,0	-	M5	MHC-HSK-A080-06-070-1-0-A	30355067
80	8,0	24,0	28,0	50,0	-	70,0	37,0	10,0	24,0	-	M6	MHC-HSK-A080-08-070-1-0-A	30355068
80	10,0	26,0	30,0	50,0	-	80,0	41,0	10,0	35,0	-	M8x1	MHC-HSK-A080-10-080-1-0-A	30355069
80	12,0	28,0	32,0	50,0	-	85,0	46,0	10,0	40,0	-	M10x1	MHC-HSK-A080-12-085-1-0-A	30355071
80	14,0	30,0	34,0	50,0	-	85,0	46,0	10,0	40,0	-	M10x1	MHC-HSK-A080-14-085-1-0-A	30355072
80	16,0	34,0	38,0	50,0	-	95,0	49,0	10,0	51,0	-	M12x1	MHC-HSK-A080-16-095-1-0-A	30355074
80	18,0	36,0	40,0	50,0	-	95,0	49,0	10,0	51,0	-	M12x1	MHC-HSK-A080-18-095-1-0-A	30355075
80	20,0	38,0	42,0	50,0	-	95,0	51,0	10,0	51,0	-	M16x1	MHC-HSK-A080-20-095-1-0-A	30355077
80	25,0	53,0	57,0	63,0	-	110,0	57,0	10,0	65,0	-	M16x1	MHC-HSK-A080-25-110-1-0-A	30355078
80	32,0	59,0	63,0	66,5	-	125,0	61,0	10,0	63,0	-	M16x1	MHC-HSK-A080-32-125-1-0-A	30355080
100	6,0	22,0	26,0	50,0	-	75,0	37,0	10,0	26,0	-	M5	MHC-HSK-A100-06-075-1-0-A	30251024
100	6,0	22,0	26,0	50,0	-	120,0	37,0	10,0	71,0	-	M5	MHC-HSK-A100-06-120-1-0-A	30273809
100	6,0	22,0	26,0	50,0	-	165,0	37,0	10,0	116,0	-	M5	MHC-HSK-A100-06-165-1-0-A	30273810
100	8,0	24,0	28,0	50,0	-	75,0	37,0	10,0	26,0	-	M6	MHC-HSK-A100-08-075-1-0-A	30251025
100	8,0	24,0	28,0	50,0	-	120,0	37,0	10,0	71,0	-	M6	MHC-HSK-A100-08-120-1-0-A	30273811
100	8,0	24,0	28,0	50,0	-	165,0	37,0	10,0	116,0	-	M6	MHC-HSK-A100-08-165-1-0-A	30273812
100	10,0	26,0	30,0	50,0	-	90,0	41,0	10,0	42,0	-	M8x1	MHC-HSK-A100-10-090-1-0-A	30251026
100	10,0	26,0	30,0	50,0	-	120,0	41,0	10,0	72,0	-	M8x1	MHC-HSK-A100-10-120-1-0-A	30273813
100	10,0	26,0	30,0	50,0	-	165,0	41,0	10,0	117,0	-	M8x1	MHC-HSK-A100-10-165-1-0-A	30273814
100	12,0	28,0	32,0	50,0	-	95,0	46,0	10,0	47,0	-	M10x1	MHC-HSK-A100-12-095-1-0-A	30251027
100	12,0	28,0	32,0	50,0	-	120,0	46,0	10,0	72,0	-	M10x1	MHC-HSK-A100-12-120-1-0-A	30273816
100	12,0	28,0	32,0	50,0	-	165,0	46,0	10,0	117,0	-	M10x1	MHC-HSK-A100-12-165-1-0-A	30273817
100	14,0	30,0	34,0	50,0	-	95,0	46,0	10,0	47,0	-	M10x1	MHC-HSK-A100-14-095-1-0-A	30251028
100	16,0	34,0	38,0	50,0	-	100,0	49,0	10,0	53,0	-	M12x1	MHC-HSK-A100-16-100-1-0-A	30251029
100	16,0	34,0	38,0	50,0	-	135,0	49,0	10,0	88,0	-	M12x1	MHC-HSK-A100-16-135-1-0-A	30273818
100	16,0	34,0	38,0	50,0	-	165,0	49,0	10,0	118,0	-	M12x1	MHC-HSK-A100-16-165-1-0-A	30273819
100	18,0	36,0	40,0	50,0	-	100,0	49,0	10,0	53,0	-	M12x1	MHC-HSK-A100-18-100-1-0-A	30251030
100	20,0	38,0	42,0	50,0	-	105,0	51,0	10,0	59,0	-	M16x1	MHC-HSK-A100-20-105-1-0-A	30251031
100	20,0	38,0	42,0	50,0	-	135,0	51,0	10,0	89,0	-	M16x1	MHC-HSK-A100-20-135-1-0-A	30273820
100	20,0	38,0	42,0	50,0	-	165,0	51,0	10,0	119,0	-	M16x1	MHC-HSK-A100-20-165-1-0-A	30273821
100	25,0	53,0	57,0	63,0	-	110,0	57,0	10,0	62,0	-	M16x1	MHC-HSK-A100-25-110-1-0-A	30251032
100	25,0	53,0	57,0	63,0	-	165,0	57,0	10,0	117,0	-	M16x1	MHC-HSK-A100-25-165-1-0-A	30882185
100	32,0	59,0	63,0	67,0	-	110,0	61,0	10,0	62,0	-	M16x1	MHC-HSK-A100-32-110-1-0-A	30251033
100	32,0	59,0	63,0	67,0	-	165,0	61,0	10,0	117,0	-	M16x1	MHC-HSK-A100-32-165-1-0-A	30882187

Maßangaben in mm.

Weitere Abmessungen auf Anfrage erhältlich.

Verwendung: Zum Spannen von Werkzeugen mit glatten Zylinderschäften nach DIN 1835 Form A, DIN 6535 Form HA sowie mit Ausnahmen nach DIN 1835 Form B, E und DIN 6535 Form HB, HE direkt und mit Reduzierhülse im Spanndurchmesser. Der Spanndurchmesser ist für eine Schafttoleranz h6 ausgelegt.

Lieferumfang: Mit Längeneinstellschraube, ohne Kühlmittelrohr.

Ausführung: Höchste Werkzeugstandzeiten und Fertigungsqualitäten bei Einsatz von glatten Zylinderschäften nach DIN 1835 Form A und DIN 6535 Form HA. Bei einer Ausraglänge von 2,5xD (max. 50 mm) Rundlaufgenauigkeit 3 µm. Bei Einsatz von Zylinder-

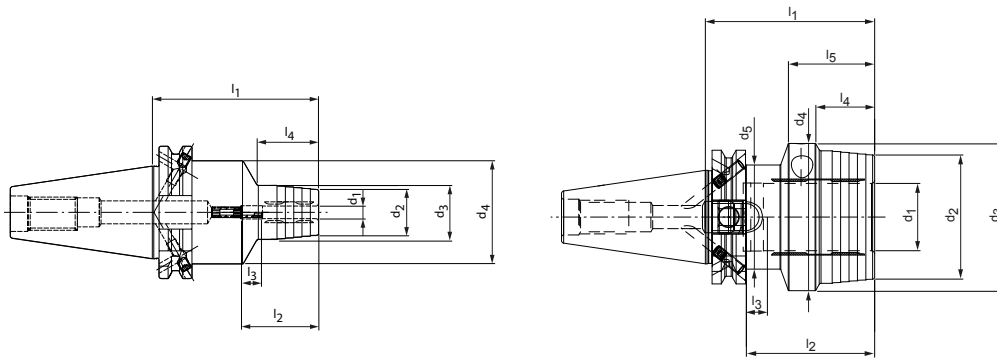
schäften mit geeigneter Spannfläche (Form E und Form HE) ist eine Beeinträchtigung der Genauigkeit möglich.

Hinweis: Kühlmittelzufuhr über zentrale Durchgangsbohrung. Kühlmittelrohre, Codeträger, Reduzierhülsen zur Reduzierung des Spanndurchmessers (Bei Verwendung der Reduzierhülse ist eine Beeinträchtigung der Genauigkeit möglich) siehe Kapitel "Zubehör, Ersatzteile und Messmittel". Längeneinstellschrauben auf Anfrage erhältlich.

Wuchtgüte: G 2,5 bei 25.000 min⁻¹ im Auslieferungszustand.

HydroChuck

mit axialer Werkzeuglängeneinstellung
Schaft SK nach ISO 7388-1 Form AD/AF



SK	Baumaße										G	Spezifikation	Bestell-Nr.
	d ₁	d ₂	d ₃	d ₄	d ₅	l ₁	l ₂	l ₃	l ₄	l ₅			
30*	6,0	23,0	26,0	44,5	-	55,0	37,0	10,0	20,0	-	M5	MHC-SK030-06-055-1-0-A	30559118
30*	8,0	24,0	28,0	44,5	-	55,0	37,0	10,0	20,0	-	M6	MHC-SK030-08-055-1-0-A	30559119
30*	10,0	27,0	30,0	44,5	-	55,0	41,0	10,0	21,0	-	M8x1	MHC-SK030-10-055-1-0-A	30559120
30*	12,0	28,0	32,0	44,5	-	55,0	46,0	10,0	22,0	-	M8x1	MHC-SK030-12-055-1-0-A	30559121
30*	14,0	30,0	34,0	44,5	-	90,0	46,0	10,0	42,0	-	M8x1	MHC-SK030-14-090-1-0-A	30559122
30*	16,0	34,0	38,0	44,5	-	90,0	49,0	10,0	50,0	-	M8x1	MHC-SK030-16-090-1-0-A	30559123
30*	18,0	36,0	40,0	44,5	-	90,0	49,0	10,0	50,0	-	M8x1	MHC-SK030-18-090-1-0-A	30559124
30*	20,0	38,0	42,0	44,5	-	90,0	51,0	10,0	50,0	-	M8x1	MHC-SK030-20-090-1-0-A	30559125
40	6,0	22,0	26,0	49,5	-	80,5	37,0	10,0	29,5	-	M5	MHC-SK040-06-081-3-0-A	30250958
40	8,0	24,0	28,0	49,5	-	80,5	37,0	10,0	30,0	-	M6	MHC-SK040-08-081-3-0-A	30250959
40	10,0	26,0	30,0	49,5	-	80,5	41,0	10,0	35,0	-	M8x1	MHC-SK040-10-081-3-0-A	30250960
40	12,0	28,0	32,0	49,5	-	80,5	46,0	10,0	40,0	-	M10x1	MHC-SK040-12-081-3-0-A	30250961
40	14,0	30,0	34,0	49,5	-	80,5	46,0	10,0	40,0	-	M10x1	MHC-SK040-14-081-3-0-A	30250962
40	16,0	34,0	38,0	49,5	-	80,5	49,0	10,0	45,0	-	M12x1	MHC-SK040-16-081-3-0-A	30250963
40	18,0	36,0	40,0	49,5	-	80,5	49,0	10,0	46,0	-	M12x1	MHC-SK040-18-081-3-0-A	30250964
40	20,0	38,0	42,0	49,5	-	80,5	51,0	10,0	47,0	-	M16x1	MHC-SK040-20-081-3-0-A	30250965
40	25,0	51,0	55,0	63,0	49,5	80,5	57,0	10,0	28,0	42,0	M16x1	MHC-SK040-25-081-3-0-A	30250966
40	32,0	59,0	63,0	70,0	49,5	80,5	61,0	10,0	20,0	41,0	M16x1	MHC-SK040-32-081-3-0-A	30250967
50	6,0	22,0	26,0	49,5	-	80,5	37,0	10,0	29,5	-	M5	MHC-SK050-06-081-3-0-A	30250968
50	8,0	24,0	28,0	49,5	-	80,5	37,0	10,0	30,0	-	M6	MHC-SK050-08-081-3-0-A	30250969
50	10,0	26,0	30,0	49,5	-	80,5	41,0	10,0	35,0	-	M8x1	MHC-SK050-10-081-3-0-A	30250970
50	12,0	28,0	32,0	49,5	-	80,5	46,0	10,0	40,0	-	M10x1	MHC-SK050-12-081-3-0-A	30250971
50	14,0	30,0	34,0	49,5	-	80,5	46,0	10,0	40,0	-	M10x1	MHC-SK050-14-081-3-0-A	30250972
50	16,0	34,0	38,0	49,5	-	80,5	49,0	10,0	45,0	-	M12x1	MHC-SK050-16-081-3-0-A	30250973
50	18,0	36,0	40,0	49,5	-	80,5	49,0	10,0	46,0	-	M12x1	MHC-SK050-18-081-3-0-A	30250974
50	20,0	38,0	42,0	49,5	-	80,5	51,0	10,0	42,0	-	M16x1	MHC-SK050-20-081-3-0-A	30250975
50	25,0	51,0	55,0	63,0	-	100,0	57,0	10,0	48,0	-	M16x1	MHC-SK050-25-100-3-0-A	30250976
50	32,0	59,0	63,0	70,0	-	100,0	61,0	10,0	61,0	-	M16x1	MHC-SK050-32-100-3-0-A	30250977

* Ausführung: Steilkegelgröße ist nicht in Kombi-Ausführung AD/AF erhältlich

Maßangaben in mm.

Weitere Abmessungen auf Anfrage erhältlich.

Verwendung: Zum Spannen von Werkzeugen mit glatten Zylinderschäften nach DIN 1835 Form A, DIN 6535 Form HA sowie mit Ausnehmungen nach DIN 1835 Form B, E und DIN 6535 Form HB, HE direkt und mit Reduzierhülse im Spanndurchmesser. Der Spanndurchmesser ist für eine Schafttoleranz h6 ausgelegt.

Lieferumfang: Mit Längeneinstellschraube, ohne Anzugsbolzen.

Ausführung: Höchste Werkzeugstandzeiten und Fertigungsqualitäten bei Einsatz von glatten Zylinderschäften nach DIN 1835 Form A und DIN 6535 Form HA. Bei einer Auskraglänge von 2,5xD (max. 50 mm) Rundlaufgenauigkeit 3 µm. Bei Einsatz von Zylind-

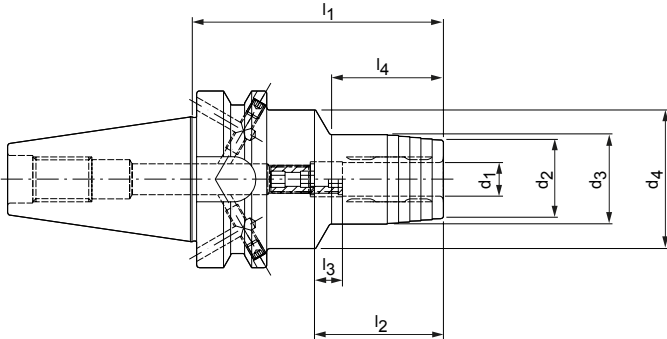
erschäften mit geneigter Spannfläche (Form E und Form HE) ist eine Beeinträchtigung der Genauigkeit möglich. Grundeinstellung Form AD, falls Form AF gewünscht wird, bitte bei der Bestellung angeben.

Hinweis: Kühlmittelzufuhr über zentrale Durchgangsbohrung. Anzugsbolzen, Reduzierhülsen zur Reduzierung des Spanndurchmessers (Bei Verwendung der Reduzierhülse ist eine Beeinträchtigung der Genauigkeit möglich) siehe Kapitel "Zubehör, Ersatzteile und Messmittel". Längeneinstellschrauben auf Anfrage erhältlich.

Wuchtgüte: G 2,5 bei 25.000 min⁻¹ im Auslieferungszustand.

HydroChuck

mit axialer Werkzeuglängeneinstellung
 Schaft BT nach ISO 7388-2 Form JD/JF (JIS B 6339)



BT	Baumaße								G	Spezifikation	Bestell-Nr.
	d_1	d_2	d_3	d_4	l_1	l_2	l_3	l_4			
30*	6,0	23,0	26,0	45,0	50,8	37,0	10,0	12,3	M5	MHC-BT030-06-051-1-0-A	30270438
30*	8,0	25,0	28,0	45,0	50,8	37,0	10,0	12,5	M6	MHC-BT030-08-051-1-0-A	30270439
30*	10,0	27,0	30,0	45,0	50,8	41,0	10,0	13,0	M8x1	MHC-BT030-10-051-1-0-A	30270440
30*	12,0	29,0	32,0	45,0	50,8	46,0	10,0	14,0	M8x1	MHC-BT030-12-051-1-0-A	30270441
30*	14,0	30,0	34,0	45,0	90,0	46,0	10,0	45,0	M8x1	MHC-BT030-14-090-1-0-A	30270442
30*	16,0	34,0	38,0	45,0	90,0	49,0	10,0	50,0	M8x1	MHC-BT030-16-090-1-0-A	30270443
30*	18,0	36,0	40,0	45,0	90,0	49,0	10,0	50,0	M8x1	MHC-BT030-18-090-1-0-A	30270444
30*	20,0	38,0	42,0	45,0	90,0	51,0	10,0	50,0	M8x1	MHC-BT030-20-090-1-0-A	30270445
40	6,0	22,0	26,0	49,5	90,0	37,0	10,0	29,0	M5	MHC-BT040-06-090-3-0-A	30251037
40	8,0	24,0	28,0	49,5	90,0	37,0	10,0	30,0	M6	MHC-BT040-08-090-3-0-A	30251038
40	10,0	26,0	30,0	49,5	90,0	41,0	10,0	35,0	M8x1	MHC-BT040-10-090-3-0-A	30251039
40	12,0	28,0	32,0	49,5	90,0	46,0	10,0	40,0	M10x1	MHC-BT040-12-090-3-0-A	30251040
40	14,0	30,0	34,0	49,5	90,0	46,0	10,0	40,0	M10x1	MHC-BT040-14-090-3-0-A	30251041
40	16,0	34,0	38,0	49,5	90,0	49,0	10,0	45,0	M12x1	MHC-BT040-16-090-3-0-A	30251042
40	18,0	36,0	40,0	49,5	90,0	49,0	10,0	46,0	M12x1	MHC-BT040-18-090-3-0-A	30251043
40	20,0	38,0	42,0	49,5	90,0	51,0	10,0	47,0	M16x1	MHC-BT040-20-090-3-0-A	30251044
40	25,0	51,0	55,0	52,0	90,0	57,0	10,0	50,0	M16x1	MHC-BT040-25-090-3-0-A	30251045
40	32,0	59,0	63,0	62,0	90,0	61,0	10,0	48,0	M16x1	MHC-BT040-32-090-3-0-A	30251046
50	6,0	22,0	26,0	49,5	90,0	37,0	10,0	29,0	M5	MHC-BT050-06-090-3-0-A	30251047
50	8,0	24,0	28,0	49,5	90,0	37,0	10,0	30,0	M6	MHC-BT050-08-090-3-0-A	30251048
50	10,0	26,0	30,0	49,5	90,0	41,0	10,0	34,0	M8x1	MHC-BT050-10-090-3-0-A	30251049
50	12,0	28,0	32,0	49,5	90,0	46,0	10,0	34,0	M10x1	MHC-BT050-12-090-3-0-A	30251050
50	14,0	30,0	34,0	49,5	90,0	46,0	10,0	35,0	M10x1	MHC-BT050-14-090-3-0-A	30251051
50	16,0	34,0	38,0	49,5	90,0	49,0	10,0	35,0	M12x1	MHC-BT050-16-090-3-0-A	30251052
50	18,0	36,0	40,0	49,5	90,0	49,0	10,0	35,0	M12x1	MHC-BT050-18-090-3-0-A	30251053
50	20,0	38,0	42,0	49,5	90,0	51,0	10,0	35,0	M16x1	MHC-BT050-20-090-3-0-A	30251054
50	25,0	51,0	55,0	63,0	110,0	57,0	10,0	48,0	M16x1	MHC-BT050-25-110-3-0-A	30251055
50	32,0	59,0	63,0	70,0	110,0	61,0	10,0	50,0	M16x1	MHC-BT050-32-110-3-0-A	30251056

* Ausführung: Steilkegelgröße ist nicht in Kombi-Ausführung JD/JF erhältlich

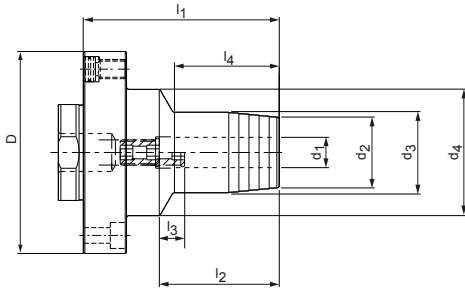
Maßangaben in mm.
 Weitere Abmessungen auf Anfrage erhältlich.

Verwendung: Zum Spannen von Werkzeugen mit glatten Zylinderschäften nach DIN 1835 Form A, DIN 6535 Form HA sowie mit Ausnehmungen nach DIN 1835 Form B, E und DIN 6535 Form HB, HE direkt und mit Reduzierhülse im Spanndurchmesser. Der Spanndurchmesser ist für eine Schafttoleranz h6 ausgelegt.
 Lieferumfang: Mit Längeneinstellschraube, ohne Anzugsbolzen.
 Ausführung: Höchste Werkzeugstandzeiten und Fertigungsqualitäten bei Einsatz von glatten Zylinderschäften nach DIN 1835 Form A und DIN 6535 Form HA. Bei einer Auskraglänge von 2,5xD (max. 50 mm) Rundlaufgenauigkeit 3 µm. Bei Einsatz von Zylind-

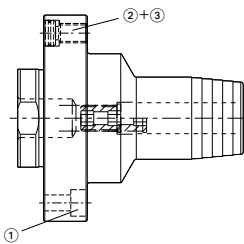
derschäften mit geneigter Spannfläche (Form E und Form HE) ist eine Beeinträchtigung der Genauigkeit möglich. Grundeinstellung Form JD, falls Form JF gewünscht wird, bitte bei der Bestellung angeben.
 Hinweis: Kühlmittelzufuhr über zentrale Durchgangsbohrung. Anzugsbolzen, Reduzierhülsen zur Reduzierung des Spanndurchmessers (Bei Verwendung der Reduzierhülse ist eine Beeinträchtigung der Genauigkeit möglich) siehe Kapitel "Zubehör, Ersatzteile und Messmittel". Längeneinstellschrauben auf Anfrage erhältlich.
 Wuchtgüte: G 2,5 bei 25.000 min⁻¹ im Auslieferungszustand.

HydroChuck

mit Radial- und Winkelausrichtung und axialer Werkzeuglängeneinstellung
Modul-Anschlussmaße nach MN5000-14



Aufnahme- durchmesser Modul D	Baumaße								G	Spezifikation	Bestell-Nr.
	d ₁	d ₂	d ₃	d ₄	l ₁	l ₂	l ₃	l ₄			
60	6,0	22,0	26,0	42,0	65,0	37,0	10,0	34,0	M5	MHC-MOD060-06-065-1-2-A	30712231
60	8,0	24,0	28,0	42,0	65,0	37,0	10,0	35,0	M6	MHC-MOD060-08-065-1-2-A	30712232
60	10,0	26,0	30,0	42,0	70,0	41,0	10,0	40,0	M8x1	MHC-MOD060-10-070-1-2-A	30712234
60	12,0	28,0	32,0	42,0	75,0	46,0	10,0	46,0	M10x1	MHC-MOD060-12-075-1-2-A	30712235
80	12,0	28,0	32,0	50,0	77,5	46,0	10,0	41,5	M10x1	MHC-MOD080-12-078-1-2-A	30320043
80	16,0	34,0	38,0	50,0	82,5	49,0	10,0	47,5	M12x1	MHC-MOD080-16-083-1-2-A	30320044
80	20,0	38,0	42,0	50,0	82,5	51,0	10,0	50,0	M16x1	MHC-MOD080-20-083-1-2-A	30320045
100	25,0	53,0	57,0	63,0	100,0	57,0	10,0	61,0	M16x1	MHC-MOD100-25-100-1-2-A	30320046
117	32,0	60,0	64,0	75,0	103,0	61,0	10,0	61,0	M16x1	MHC-MOD117-32-103-1-2-A	30320047



Ersatzteile für Hydrodehnspannfutter HydroChuck mit Radial- und Winkelausrichtung

Modul- durchmesser D	benötigte Anzahl	① Zylinderschraube nach ISO 4762		② Druckstück		③ Gewindestift	
		Größe	Bestell-Nr.	Spezifikation	Bestell-Nr.	Spezifikation	Bestell-Nr.
60	4	M5x16 - 12.9	10003601	ø10.6x5	10040108	M8x1x8	10040109
80	4	M6x20 - 12.9	10003619	ø10.6x5	10040108	M8x1x11.5	10075074
100	4	M8x25 - 12.9	10003637	ø12.8x5	10075116	M10x1x14	10075100
117	4	M8x25 - 12.9	10003637	ø12.8x5	10075116	M10x1x14	10075100

Maßangaben in mm.

Weitere Abmessungen auf Anfrage erhältlich.

Verwendung: Zum Spannen von Werkzeugen mit glatten Zylinderschäften nach DIN 1835 Form A, DIN 6535 Form HA sowie mit Ausnehmungen nach DIN 1835 Form B, E und DIN 6535 Form HB, HE direkt und mit Reduzierhülse im Spanndurchmesser. Der Spanndurchmesser ist für eine Schafttoleranz h6 ausgelegt.

Lieferumfang: Mit Längeneinstellschraube, Spannschraube, Zylinderschrauben (zum Befestigen des Spannfutters) und Ausrichtschrauben (Druckstück und Gewindestift).

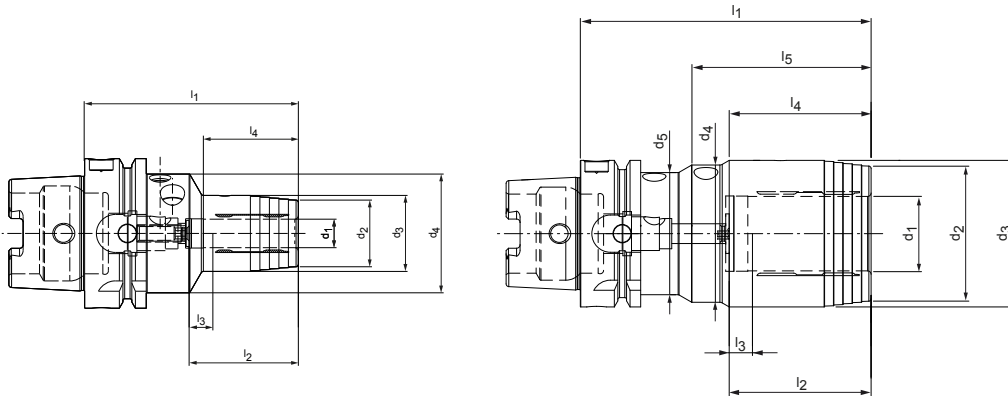
Ausführung: Höchste Werkzeugstandzeiten und Fertigungsqualitäten bei Einsatz von

glatten Zylinderschäften nach DIN 1835 Form A und DIN 6535 Form HA. Bei einer Auskraglänge von 2,5 x D (max. 50 mm) Rundlaufgenauigkeit 3 µm. Durch Gewindestifte (zum Ausrichten) in der Maschinenspindel beziehungsweise im HSK- oder SK-Adapter im Rundlauf einstellbar. Durch Druckstück und Gewindestift im Hydrodehnspannfutter im Planlauf einstellbar. Bei Einsatz von Zylinderschäften mit geeigneter Spannfläche (Form E und Form HE) ist eine Beeinträchtigung der Genauigkeit möglich.

Wuchtgüte: Wuchtgüte: G 2,5 bei 16.000 min⁻¹ im Auslieferungszustand.

HydroChuck

nach DIN 69882-7 mit radialer Werkzeuglängeneinstellung
Schaft HSK-A nach DIN 69893-1



HSK-A	Baumaße										G	Spezifikation	Bestell-Nr.
	d ₁	d ₂	d ₃	d ₄	d ₅	l ₁	l ₂	l ₃	l ₄	l ₅			
63	6,0	22,0	26,0	50,0	-	80,0	37,0	10,0	33,0	-	M6	MHC-HSK-A063-06-080-1-0-R	30349205
63	8,0	24,0	28,0	50,0	-	80,0	37,0	10,0	33,0	-	M6	MHC-HSK-A063-08-080-1-0-R	30349206
63	10,0	26,0	30,0	50,0	-	85,0	41,0	10,0	38,0	-	M8x1	MHC-HSK-A063-10-085-1-0-R	30349207
63	12,0	28,0	32,0	50,0	-	90,0	46,0	10,0	40,0	-	M8x1	MHC-HSK-A063-12-090-1-0-R	30349208
63	14,0	30,0	34,0	50,0	-	90,0	46,0	10,0	46,0	-	M8x1	MHC-HSK-A063-14-090-1-0-R	30349209
63	16,0	34,0	38,0	50,0	-	95,0	49,0	10,0	51,0	-	M8x1	MHC-HSK-A063-16-095-1-0-R	30349210
63	18,0	36,0	40,0	50,0	-	95,0	49,0	10,0	52,0	-	M8x1	MHC-HSK-A063-18-095-1-0-R	30349211
63	20,0	38,0	42,0	50,0	-	100,0	51,0	10,0	51,0	-	M8x1	MHC-HSK-A063-20-100-1-0-R	30349212
63	25,0	53,0	57,0	52,5	-	120,0	57,0	10,0	54,5	-	M8x1	MHC-HSK-A063-25-120-1-0-R	30349213
63	32,0	58,0	63,0	59,0	52,5	125,0	61,0	10,0	61,0	77,0	M8x1	MHC-HSK-A063-32-125-1-0-R	30349214
100	6,0	22,0	26,0	63,0	-	85,0	37,0	10,0	33,0	-	M6	MHC-HSK-A100-06-085-1-0-R	30349215
100	8,0	24,0	28,0	63,0	-	85,0	37,0	10,0	33,0	-	M6	MHC-HSK-A100-08-085-1-0-R	30349216
100	10,0	26,0	30,0	63,0	-	90,0	41,0	10,0	36,0	-	M8x1	MHC-HSK-A100-10-090-1-0-R	30349217
100	12,0	28,0	32,0	63,0	-	95,0	46,0	10,0	40,0	-	M8x1	MHC-HSK-A100-12-095-1-0-R	30349218
100	14,0	30,0	34,0	63,0	-	95,0	46,0	10,0	41,0	-	M8x1	MHC-HSK-A100-14-095-1-0-R	30349219
100	16,0	34,0	38,0	63,0	-	100,0	49,0	10,0	46,0	-	M8x1	MHC-HSK-A100-16-100-1-0-R	30349220
100	18,0	36,0	40,0	63,0	-	100,0	49,0	10,0	46,0	-	M8x1	MHC-HSK-A100-18-100-1-0-R	30349221
100	20,0	38,0	42,0	75,0	-	105,0	51,0	10,0	51,0	-	M8x1	MHC-HSK-A100-20-105-1-0-R	30349222
100	25,0	53,0	57,0	75,0	-	115,0	57,0	10,0	55,5	-	M8x1	MHC-HSK-A100-25-115-1-0-R	30349223
100	32,0	58,0	63,0	75,0	-	120,0	61,0	10,0	63,5	-	M8x1	MHC-HSK-A100-32-120-1-0-R	30349224

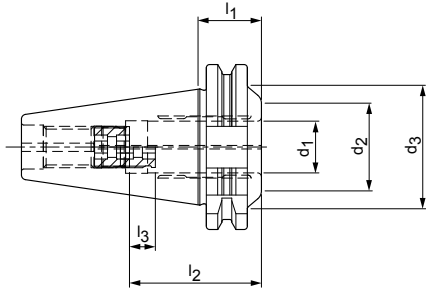
Maßangaben in mm.
Weitere Abmessungen auf Anfrage erhältlich.

Verwendung: Zum Spannen von Werkzeugen mit glatten Zylinderschäften nach DIN 1835 Form A, DIN 6535 Form HA sowie mit Ausnehmungen nach DIN 1835 Form B, E und DIN 6535 Form HB, HE direkt und mit Reduzierhülse im Spanndurchmesser. Der Spanndurchmesser ist für eine Schafttoleranz h6 ausgelegt.
Lieferumfang: Mit Längeneinstellschraube, ohne Kühlmittelrohr.
Ausführung: Höchste Werkzeugstandzeiten und Fertigungsqualitäten bei Einsatz von glatten Zylinderschäften nach DIN 1835 Form A und DIN 6535 Form HA. Bei einer Auskraglänge von 2,5xD (max. 50 mm) Rundlaufgenauigkeit 3 µm. Bei Einsatz von Zylind-

erschäften mit geneigter Spannfläche (Form E und Form HE) ist eine Beeinträchtigung der Genauigkeit möglich. Grundeinstellung Form JD, falls Form JF gewünscht wird, bitte bei der Bestellung angeben.
Hinweis: Kühlmittelzufuhr über zentrale Durchgangsbohrung. Kühlmittelrohr, Codeträger, Reduzierhülsen zur Reduzierung des Spanndurchmessers (Bei Verwendung der Reduzierhülse ist eine Beeinträchtigung der Genauigkeit möglich) siehe Kapitel "Zubehör, Ersatzteile und Messmittel". Längeneinstellschrauben auf Anfrage erhältlich.
Wuchtgüte: G 2,5 bei 25.000 min⁻¹ im Auslieferungszustand.

HydroChuck

mit axialer Werkzeuglängeneinstellung
Schaft SK nach ISO 7388-1 Form AD



Ultrakurze Ausführung

SK	Baumaße						G	Spezifikation	Bestell-Nr.
	d_1	d_2	d_3	l_1	l_2	l_3			
40	20,0	34,0	48,0	24,5	51,0	10,0	M16x1	MHC-SK040-20-025-1-0-A	30524709

Maßangaben in mm.

Weitere Abmessungen auf Anfrage erhältlich.

Verwendung: Zum Spannen von Werkzeugen mit glatten Zylinderschäften nach DIN 1835 Form A, DIN 6535 Form HA sowie mit Ausnehmungen nach DIN 1835 Form B, E und DIN 6535 Form HB, HE direkt und mit Reduzierhülse im Spanndurchmesser. Der Spanndurchmesser ist für eine Schafttoleranz h6 ausgelegt.

Lieferumfang: Mit Längeneinstellschraube, ohne Anzugsbolzen.

Ausführung: Höchste Werkzeugstandzeiten und Fertigungsqualitäten bei Einsatz von glatten Zylinderschäften nach DIN 1835 Form A und DIN 6535 Form HA. Bei einer Auskraglänge von $2,5 \times D$ (max. 50 mm) Rundlaufgenauigkeit $3 \mu\text{m}$. Bei Einsatz von Zylinderschäften mit geneigter Spannfläche (Form E und Form HE) ist eine Beeinträchti-

gung der Genauigkeit möglich.

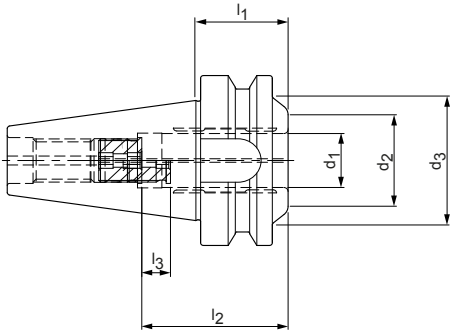
Grundeinstellung Form AD, falls Form AF gewünscht wird, bitte bei der Bestellung angeben.

Hinweis: Kühlmittelzufuhr über zentrale Durchgangsbohrung. Anzugsbolzen, Reduzierhülsen zur Reduzierung des Spanndurchmessers (Bei Verwendung der Reduzierhülse ist eine Beeinträchtigung der Genauigkeit möglich) siehe Kapitel "Zubehör, Ersatzteile und Messmittel". Längeneinstellschrauben auf Anfrage erhältlich.

Wuchtgüte: G 2,5 bei 25.000 min^{-1} im Auslieferungszustand.

HydroChuck

mit axialer Werkzeuglängeneinstellung
 Schaft BT nach ISO 7388-2 Form JD (JIS B 6339)



Ultrakurze Ausführung

BT	Baumaße						G	Spezifikation	Bestell-Nr.
	d ₁	d ₂	d ₃	l ₁	l ₂	l ₃			
40	20,0	38,0	48,0	32,5	51,0	10,0	M16x1	MHC-BT040-20-033-1-0-A	30524713

Maßangaben in mm.
 Weitere Abmessungen auf Anfrage erhältlich.

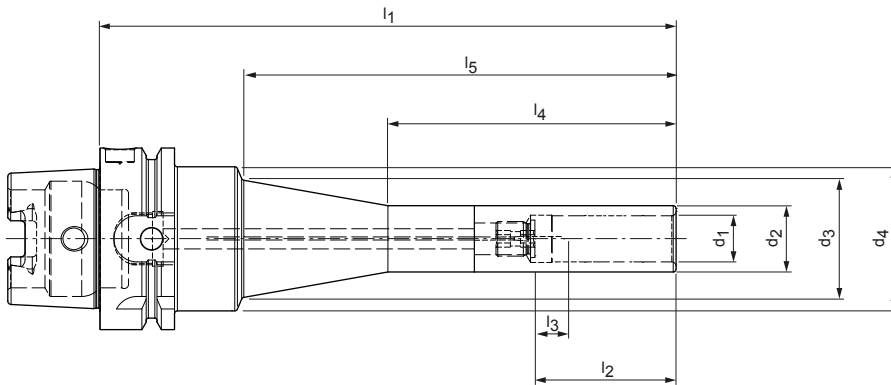
Verwendung: Zum Spannen von Werkzeugen mit glatten Zylinderschäften nach DIN 1835 Form A, DIN 6535 Form HA sowie mit Ausnehmungen nach DIN 1835 Form B, E und DIN 6535 Form HB, HE direkt und mit Reduzierhülse im Spanndurchmesser. Der Spanndurchmesser ist für eine Schafttoleranz h6 ausgelegt.
 Lieferumfang: Mit Längeneinstellschraube, ohne Anzugsbolzen.
 Ausführung: Höchste Werkzeugstandzeiten und Fertigungsqualitäten bei Einsatz von glatten Zylinderschäften nach DIN 1835 Form A und DIN 6535 Form HA. Bei einer Auskraglänge von 2,5xD (max. 50 mm) Rundlaufgenauigkeit 3 µm. Bei Einsatz von Zylind-

erschäften mit geneigter Spannfläche (Form E und Form HE) ist eine Beeinträchtigung der Genauigkeit möglich. Grundeinstellung Form JD, falls Form JF gewünscht wird, bitte bei der Bestellung angeben.
 Hinweis: Kühlmittelzufuhr über zentrale Durchgangsbohrung. Anzugsbolzen, Reduzierhülsen zur Reduzierung des Spanndurchmessers (Bei Verwendung der Reduzierhülse ist eine Beeinträchtigung der Genauigkeit möglich) siehe Kapitel "Zubehör, Ersatzteile und Messmittel". Längeneinstellschrauben auf Anfrage erhältlich.
 Wuchtgüte: G 2,5 bei 25.000 min⁻¹ im Auslieferungszustand.

Hydro DReam Chuck, cylindrical slim

mit axialer Werkzeuglängeneinstellung

Schaft HSK-A nach DIN 69893-1



HSK-A	Baumaße									G	Spezifikation	Bestell-Nr.
	d_1	d_2	d_3	d_4	l_1	l_2	l_3	l_4	l_5			
63	6,0	15,0	32,6	50,0	200,0	37,0	10,0	100,0	150,0	M5	MHC-HSK-A063-06-200-1-0-A	30887670
63	8,0	17,0	34,6	50,0	200,0	37,0	10,0	100,0	150,0	M6	MHC-HSK-A063-08-200-1-0-A	30887671
63	10,0	19,0	36,6	50,0	200,0	41,0	10,0	100,0	150,0	M8x1	MHC-HSK-A063-10-200-1-0-A	30887012
63	12,0	21,0	38,5	50,0	200,0	46,0	10,0	100,0	150,0	M10x1	MHC-HSK-A063-12-200-1-0-A	30887014
63	14,0	23,0	40,6	50,0	200,0	46,0	10,0	100,0	150,0	M10x1	MHC-HSK-A063-14-200-1-0-A	31015415
63	16,0	25,0	42,6	50,0	200,0	49,0	10,0	100,0	150,0	M12x1	MHC-HSK-A063-16-200-1-0-A	31015417
63	18,0	27,0	42,8	50,0	200,0	49,0	10,0	100,0	150,0	M12x1	MHC-HSK-A063-18-200-1-0-A	31015516
63	20,0	29,0	46,6	50,0	200,0	51,0	10,0	100,0	150,0	M16x1	MHC-HSK-A063-20-200-1-0-A	30887015
100	6,0	15,0	32,6	50,0	200,0	37,0	10,0	100,0	150,0	M5	MHC-HSK-A100-06-200-1-0-A	30887016
100	8,0	17,0	34,6	50,0	200,0	37,0	10,0	100,0	150,0	M6	MHC-HSK-A100-08-200-1-0-A	30887017
100	10,0	19,0	36,6	50,0	200,0	41,0	10,0	100,0	150,0	M8x1	MHC-HSK-A100-10-200-1-0-A	30887019
100	12,0	21,0	38,5	50,0	200,0	46,0	10,0	100,0	150,0	M10x1	MHC-HSK-A100-12-200-1-0-A	30887020
100	14,0	23,0	40,6	50,0	200,0	46,0	10,0	100,0	150,0	M10x1	MHC-HSK-A100-14-200-1-0-A	31015418
100	16,0	25,0	42,6	50,0	200,0	49,0	10,0	100,0	150,0	M12x1	MHC-HSK-A100-16-200-1-0-A	31015420
100	18,0	27,0	42,8	50,0	200,0	49,0	10,0	100,0	150,0	M12x1	MHC-HSK-A100-18-200-1-0-A	31015519
100	20,0	29,0	46,6	50,0	200,0	51,0	10,0	100,0	150,0	M16x1	MHC-HSK-A100-20-200-1-0-A	30887021

Maßangaben in mm.

Weitere Abmessungen auf Anfrage erhältlich.

Verwendung: Zum Spannen von Werkzeugen mit glatten Zylinderschäften nach DIN 1835 Form A, DIN 6535 Form HA sowie mit Ausnehmungen nach DIN 1835 Form B, E und DIN 6535 Form HB, HE direkt und mit Reduzierhülse im Spanndurchmesser. Der Spanndurchmesser ist für eine Schafttoleranz h6 ausgelegt.

Lieferumfang: Mit Längeneinstellschraube, ohne Kühlmittelrohr.

Ausführung: Höchste Werkzeugstandzeiten und Fertigungsqualitäten bei Einsatz von glatten Zylinderschäften nach DIN 1835 Form A und DIN 6535 Form HA. Bei einer Ausraglänge von 2,5xD (max. 50 mm) Rundlaufgenauigkeit 3 µm. Bei Einsatz von Zylind-

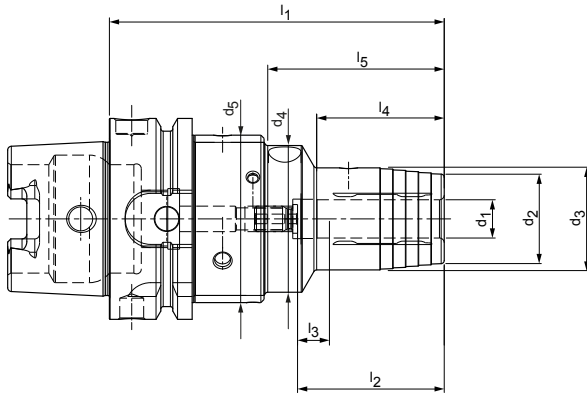
erschäften mit geneigter Spannfläche (Form E und Form HE) ist eine Beeinträchtigung der Genauigkeit möglich.

Hinweis: Kühlmittelzufuhr über zentrale Durchgangsbohrung. Kühlmittelrohre, Codeträger, Reduzierhülsen zur Reduzierung des Spanndurchmessers (Bei Verwendung der Reduzierhülse ist eine Beeinträchtigung der Genauigkeit möglich) siehe Kapitel "Zubehör, Ersatzteile und Messmittel". Längeneinstellschrauben auf Anfrage erhältlich.

Wuchtgüte: G 2,5 bei 25.000 min⁻¹ im Auslieferungszustand.

HydroChuck Compensation

mit axialer Werkzeuglängeneinstellung und radialer Ausrichtmöglichkeit
 Schaft HSK-A nach DIN 69893-1



HSK-A	Baumaße										G	Spezifikation	Bestell-Nr.
	d_1	d_2	d_3	d_4	d_5	l_1	l_2	l_3	l_4	l_5			
63	12,0	28,0	32,0	46,0	52,5	105,0	46,0	10,0	40,0	55,0	M8x1	MHC-HSK-A063-12-105-1-1-A	30631558
63	16,0	34,0	38,0	46,0	52,5	110,0	49,0	10,0	45,0	60,0	M8x1	MHC-HSK-A063-16-110-1-1-A	30631560
63	20,0	38,0	42,0	46,0	52,5	115,0	51,0	10,0	50,0	65,0	M8x1	MHC-HSK-A063-20-115-1-1-A	30631563
63	25,0	53,0	57,0	64,0	70,0	145,0	57,0	10,0	55,0	69,5	M16x1	MHC-HSK-A063-25-145-1-1-A	30631566
63	32,0	59,0	63,0	64,0	70,0	150,0	61,0	10,0	60,0	74,5	M16x1	MHC-HSK-A063-32-150-1-1-A	30631567
100	12,0	28,0	32,0	46,0	52,5	110,0	46,0	10,0	40,0	55,0	M8x1	MHC-HSK-A100-12-110-1-1-A	30871667
100	16,0	34,0	38,0	46,0	52,5	115,0	49,0	10,0	45,0	60,0	M8x1	MHC-HSK-A100-16-115-1-1-A	30871668
100	20,0	38,0	42,0	46,0	52,5	120,0	51,0	10,0	50,0	65,0	M8x1	MHC-HSK-A100-20-120-1-1-A	30871669
100	25,0	53,0	57,0	64,0	70,0	130,0	57,0	10,0	55,0	69,5	M16x1	MHC-HSK-A100-25-130-1-1-A	30871670
100	32,0	59,0	63,0	64,0	70,0	135,0	61,0	10,0	60,0	74,5	M16x1	MHC-HSK-A100-32-135-1-1-A	30871671

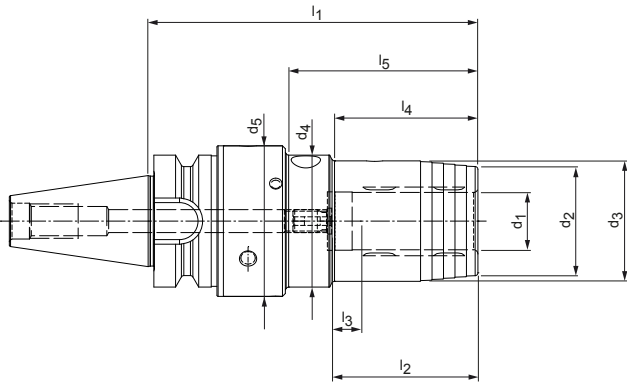
Maßangaben in mm.
 Weitere Abmessungen auf Anfrage erhältlich.

Verwendung: Zum Spannen von Werkzeugen mit glatten Zylinderschäften nach DIN 1835 Form A, DIN 6535 Form HA sowie mit Ausnehmungen nach DIN 1835 Form B, E und DIN 6535 Form HB, HE direkt und mit Reduzierhülse im Spanndurchmesser. Der Spanndurchmesser ist für eine Schafttoleranz h6 ausgelegt.
 Lieferumfang: Mit Längeneinstellschraube, ohne Kühlmittelrohr.
 Ausführung: Höchste Werkzeugstandzeiten und Fertigungsqualitäten bei Einsatz von glatten Zylinderschäften nach DIN 1835 Form A und DIN 6535 Form HA. Bei einer Auskraglänge von 2,5xD (max. 50 mm) Rundlaufgenauigkeit 3 µm. Bei Einsatz von Zylind-

derschäften mit geneigter Spannfläche (Form E und Form HE) ist eine Beeinträchtigung der Genauigkeit möglich.
 Hinweis: Kühlmittelzufuhr über zentrale Durchgangsbohrung. Kühlmittelrohre, Codeträger, Reduzierhülsen zur Reduzierung des Spanndurchmessers (Bei Verwendung der Reduzierhülse ist eine Beeinträchtigung der Genauigkeit möglich) siehe Kapitel "Zubehör, Ersatzteile und Messmittel". Längeneinstellschrauben auf Anfrage erhältlich.
 Wuchtgüte: G 2,5 bei 25.000 min⁻¹ im Auslieferungszustand.

HydroChuck Compensation

mit axialer Werkzeuglängeneinstellung und radialer Ausrichtmöglichkeit
Schaft SK nach ISO 7388-1 Form AD/AF



SK	Baumaße										G	Spezifikation	Bestell-Nr.
	d_1	d_2	d_3	d_4	d_5	l_1	l_2	l_3	l_4	l_5			
40	12,0	28,0	32,0	46,0	52,5	120,0	46,0	10,0	40,0	55,0	M8x1	MHC-SK040-12-120-3-1-A	30871662
40	16,0	34,0	38,0	46,0	52,5	125,0	49,0	10,0	45,0	60,0	M8x1	MHC-SK040-16-125-3-1-A	30871663
40	20,0	38,0	42,0	46,0	52,5	130,0	51,0	10,0	50,0	67,0	M8x1	MHC-SK040-20-130-3-1-A	30871664
40	25,0	51,0	55,0	64,0	70,0	140,0	57,0	10,0	50,0	64,5	M16x1	MHC-SK040-25-140-3-1-A	30871665
40	32,0	59,0	63,0	64,0	70,0	145,0	61,0	10,0	60,0	74,5	M16x1	MHC-SK040-32-145-3-1-A	30871666
50	12,0	28,0	32,0	46,0	52,5	100,0	46,0	10,0	40,0	55,0	M8x1	MHC-SK050-12-100-3-1-A	30871659
50	16,0	34,0	38,0	46,0	52,5	105,0	49,0	10,0	45,0	60,0	M8x1	MHC-SK050-16-105-3-1-A	30871660
50	20,0	38,0	42,0	46,0	52,5	110,0	51,0	10,0	50,0	67,0	M8x1	MHC-SK050-20-110-3-1-A	30631601
50	25,0	51,0	55,0	64,0	70,0	115,0	57,0	10,0	50,0	64,5	M16x1	MHC-SK050-25-115-3-1-A	30631604
50	32,0	59,0	63,0	64,0	70,0	125,0	61,0	10,0	60,0	74,5	M16x1	MHC-SK050-32-125-3-1-A	30631608

Maßangaben in mm.

Weitere Abmessungen auf Anfrage erhältlich.

Verwendung: Zum Spannen von Werkzeugen mit glatten Zylinderschäften nach DIN 1835 Form A, DIN 6535 Form HA sowie mit Ausnehmungen nach DIN 1835 Form B, E und DIN 6535 Form HB, HE direkt und mit Reduzierhülse im Spanndurchmesser. Der Spanndurchmesser ist für eine Schafttoleranz h6 ausgelegt.

Lieferumfang: Mit Längeneinstellschraube, ohne Anzugsbolzen.

Ausführung: Höchste Werkzeugstandzeiten und Fertigungsqualitäten bei Einsatz von glatten Zylinderschäften nach DIN 1835 Form A und DIN 6535 Form HA. Bei einer Auskraglänge von $2,5 \times D$ (max. 50 mm) Rundlaufgenauigkeit $3 \mu\text{m}$. Bei Einsatz von Zylinderschäften mit geneigter Spannfläche (Form E und Form HE) ist eine Beeinträchtigung der

Genauigkeit möglich.

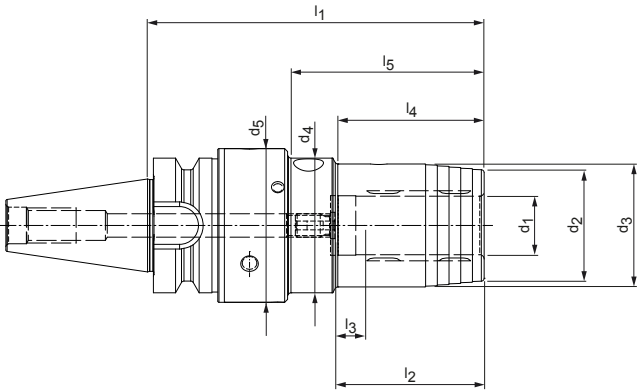
Grundeinstellung Form AD, falls Form AF gewünscht wird, bitte bei der Bestellung angeben.

Hinweis: Kühlmittelzufuhr über zentrale Durchgangsbohrung. Anzugsbolzen, Reduzierhülsen zur Reduzierung des Spanndurchmessers (Bei Verwendung der Reduzierhülse ist eine Beeinträchtigung der Genauigkeit möglich) siehe Kapitel "Zubehör, Ersatzteile und Messmittel". Längeneinstellschrauben auf Anfrage erhältlich.

Wuchtgüte: G 2,5 bei 25.000 min^{-1} im Auslieferungszustand.

HydroChuck Compensation

mit axialer Werkzeuglängeneinstellung und radialer Ausrichtmöglichkeit
Schaft BT nach ISO 7388-2 Form JD/JF (JIS B 6339)



BT	Baumaße										G	Spezifikation	Bestell-Nr.
	d ₁	d ₂	d ₃	d ₄	d ₅	l ₁	l ₂	l ₃	l ₄	l ₅			
30*	12,0	28,0	32,0	46,0	52,5	112,0	46,0	10,0	40,0	56,0	M8x1	MHC-BT030-12-112-1-1-A	30998200
30*	20,0	38,0	42,0	46,0	52,5	122,0	51,0	10,0	50,0	66,0	M8x1	MHC-BT030-20-122-1-1-A	30998202

* Ausführung: Steilkegelgröße ist nicht in Kombi-Ausführung JD/JF erhältlich

Maßangaben in mm.

Weitere Abmessungen auf Anfrage erhältlich.

Verwendung: Zum Spannen von Werkzeugen mit glatten Zylinderschäften nach DIN 1835 Form A, DIN 6535 Form HA sowie mit Ausnehmungen nach DIN 1835 Form B, E und DIN 6535 Form HB, HE direkt und mit Reduzierhülse im Spanndurchmesser. Der Spanndurchmesser ist für eine Schafttoleranz h6 ausgelegt.

Lieferumfang: Mit Längeneinstellschraube, ohne Anzugsbolzen.

Ausführung: Höchste Werkzeugstandzeiten und Fertigungsqualitäten bei Einsatz von glatten Zylinderschäften nach DIN 1835 Form A und DIN 6535 Form HA. Bei einer Auskraglänge von 2,5xD (max. 50 mm) Rundlaufgenauigkeit 3 µm. Bei Einsatz von Zylind-

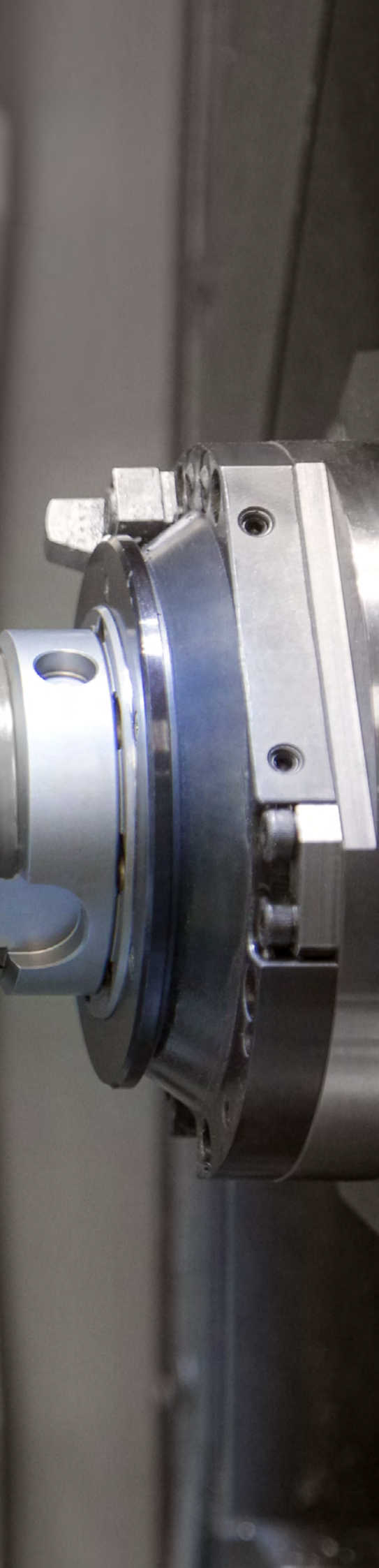
erschäften mit geneigter Spannfläche (Form E und Form HE) ist eine Beeinträchtigung der Genauigkeit möglich.

Grundeinstellung Form JD, falls Form JF gewünscht wird, bitte bei der Bestellung angeben.

Hinweis: Kühlmittelzufuhr über zentrale Durchgangsbohrung. Anzugsbolzen, Reduzierhülsen zur Reduzierung des Spanndurchmessers (Bei Verwendung der Reduzierhülse ist eine Beeinträchtigung der Genauigkeit möglich) siehe "Kapitel Zubehör, Ersatzteile und Messmittel". Längeneinstellschrauben auf Anfrage erhältlich.

Wuchtgüte: G 2,5 bei 25.000 min⁻¹ im Auslieferungszustand.





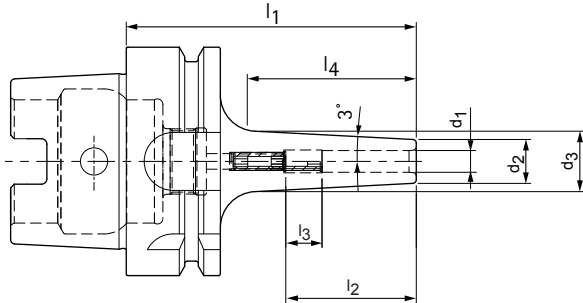
SCHRUMPFTECHNIK

ThermoChuck

Schlanke Ausführung 3° mit axialer Längeneinstellung	60
Ausführung 4.5° mit axialer Längeneinstellung	66
Ausführung mit Kühlkanalbohrungen und axialer Längeneinstellung	77

ThermoChuck

mit axialer Werkzeuglängeneinstellung
Schaft HSK-A nach DIN 69893-1



Schlanke Ausführung 3°

HSK-A	Baumaße							G	Spezifikation	Bestell-Nr.
	d_1	d_2	d_3	l_1	l_2	l_3	l_4			
63	3,0	9,0	13,7	80,0	28,0	16,0	-	M6	MTC-HSK-A063-03-080-1-0-A	30385147
63*	3,0	9,0	16,0	120,0	12,0	-	66,7	.	MTC-HSK-A063-03-120-1-0-W	30385148
63	4,0	10,0	14,7	80,0	28,0	12,0	-	M6	MTC-HSK-A063-04-080-1-0-A	30385150
63*	4,0	10,0	17,0	120,0	16,0	-	66,7	.	MTC-HSK-A063-04-120-1-0-W	30385151
63	5,0	11,0	15,7	80,0	30,0	10,0	-	M6	MTC-HSK-A063-05-080-1-0-A	30385153
63*	5,0	11,0	18,0	120,0	20,0	-	66,7	.	MTC-HSK-A063-05-120-1-0-W	30385154
63	6,0	12,0	16,7	80,0	36,0	10,0	-	M5	MTC-HSK-A063-06-080-1-0-A	30385156
63	6,0	12,0	20,9	120,0	36,0	10,0	-	M5	MTC-HSK-A063-06-120-1-0-A	30385157
63	6,0	12,0	24,0	160,0	36,0	10,0	-	M5	MTC-HSK-A063-06-160-1-0-A	30385158
63	6,0	12,0	24,0	200,0	36,0	10,0	-	M5	MTC-HSK-A063-06-200-1-0-A	30782721
63	8,0	14,0	18,7	80,0	36,0	10,0	-	M6	MTC-HSK-A063-08-080-1-0-A	30385159
63	8,0	14,0	22,9	120,0	36,0	10,0	-	M6	MTC-HSK-A063-08-120-1-0-A	30385160
63	8,0	14,0	26,0	160,0	36,0	10,0	-	M6	MTC-HSK-A063-08-160-1-0-A	30385161
63	8,0	14,0	26,0	200,0	36,0	10,0	-	M6	MTC-HSK-A063-08-200-1-0-A	30782722
63	10,0	16,0	21,2	85,0	41,0	10,0	-	M8x1	MTC-HSK-A063-10-085-1-0-A	30385162
63	10,0	16,0	24,9	120,0	41,0	10,0	-	M8x1	MTC-HSK-A063-10-120-1-0-A	30385163
63	10,0	16,0	28,0	160,0	41,0	10,0	-	M8x1	MTC-HSK-A063-10-160-1-0-A	30385164
63	10,0	16,0	28,0	200,0	41,0	10,0	-	M8x1	MTC-HSK-A063-10-200-1-0-A	30782723
63	12,0	18,0	23,8	90,0	47,0	10,0	-	M10x1	MTC-HSK-A063-12-090-1-0-A	30385165
63	12,0	18,0	26,9	120,0	47,0	10,0	-	M10x1	MTC-HSK-A063-12-120-1-0-A	30385166
63	12,0	18,0	30,0	160,0	47,0	10,0	-	M10x1	MTC-HSK-A063-12-160-1-0-A	30385167
63	12,0	18,0	30,0	200,0	47,0	10,0	-	M10x1	MTC-HSK-A063-12-200-1-0-A	30782724
63	14,0	20,0	25,8	90,0	47,0	10,0	-	M10x1	MTC-HSK-A063-14-090-1-0-A	30385168
63	14,0	20,0	28,9	120,0	47,0	10,0	-	M10x1	MTC-HSK-A063-14-120-1-0-A	30385169
63	14,0	20,0	32,0	160,0	47,0	10,0	-	M10x1	MTC-HSK-A063-14-160-1-0-A	30385170
63	14,0	20,0	32,0	200,0	47,0	10,0	-	M10x1	MTC-HSK-A063-14-200-1-0-A	30782725
63	16,0	22,0	28,5	95,0	50,0	10,0	-	M12x1	MTC-HSK-A063-16-095-1-0-A	30385171
63	16,0	22,0	31,2	120,0	50,0	10,0	-	M12x1	MTC-HSK-A063-16-120-1-0-A	30385172
63	16,0	22,0	34,0	160,0	50,0	10,0	-	M12x1	MTC-HSK-A063-16-160-1-0-A	30385173
63	16,0	22,0	34,0	200,0	50,0	10,0	-	M12x1	MTC-HSK-A063-16-200-1-0-A	30774763
63	18,0	24,0	30,5	95,0	50,0	10,0	-	M12x1	MTC-HSK-A063-18-095-1-0-A	30385174
63	18,0	24,0	33,2	120,0	50,0	10,0	-	M12x1	MTC-HSK-A063-18-120-1-0-A	30385175
63	18,0	24,0	36,0	160,0	50,0	10,0	-	M12x1	MTC-HSK-A063-18-160-1-0-A	30385176
63	18,0	24,0	36,0	200,0	50,0	10,0	-	M12x1	MTC-HSK-A063-18-200-1-0-A	30782726

ThermoChuck | Schaft HSK-A nach DIN 69893-1 | mit axialer Werkzeuglängeneinstellung | schlanke Ausführung, 3°

HSK-A	Baumaße							G	Spezifikation	Bestell-Nr.
	d ₁	d ₂	d ₃	l ₁	l ₂	l ₃	l ₄			
63	20,0	26,0	33,1	100,0	52,0	10,0	-	M16x1	MTC-HSK-A063-20-100-1-0-A	30385177
63	20,0	26,0	35,2	120,0	52,0	10,0	-	M16x1	MTC-HSK-A063-20-120-1-0-A	30385178
63	20,0	26,0	38,0	160,0	52,0	10,0	-	M16x1	MTC-HSK-A063-20-160-1-0-A	30385179
63	20,0	26,0	38,0	200,0	52,0	10,0	-	M16x1	MTC-HSK-A063-20-200-1-0-A	30782727

* ohne axiale Werkzeuglängeneinstellung

Maßangaben in mm.

Weitere Abmessungen auf Anfrage erhältlich.

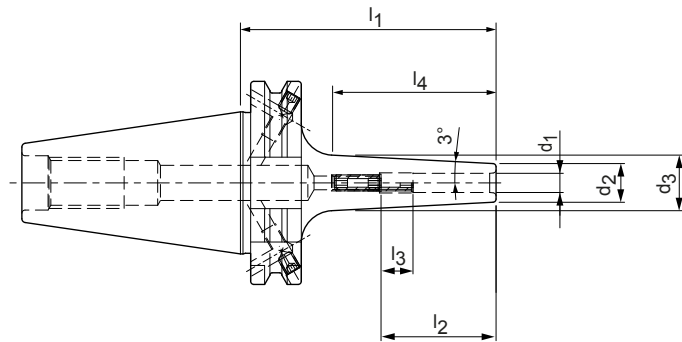
Lieferumfang: Mit eingebauter, durchbohrter Längeneinstellschraube. Ohne Feinwuchtschrauben und Kühlmittelrohr.
 Ausführung: Zulässige Rundlaufabweichung des Kegelhohlschaftes zum Spanndurchmesser d₁ = 3 µm. Der Spanndurchmesser ist für eine Schafttoleranz h6 ausgelegt.

Hinweis: Kühlmittelrohr und Codeträger siehe Kapitel "Zubehör, Ersatzteile und Messmittel". Längeneinstellschrauben und Feinwuchtschrauben auf Anfrage erhältlich.
 Hinweise zur Verwechselsicherung siehe Kapitel Technischer Anhang.
 Wuchtgüte: G 2,5 bei 25.000 min⁻¹ im Auslieferungszustand.

ThermoChuck

mit axialer Werkzeuglängeneinstellung

Schaft SK nach ISO 7388-1 Form AD/AF



Schlanke Ausführung 3°

SK	Baumaße							G	Spezifikation	Bestell-Nr.
	d_1	d_2	d_3	l_1	l_2	l_3	l_4			
40	3,0	9,0	14,4	80,0	28,0	16,0	-	M6	MTC-SK040-03-080-3-0-A	30385180
40*	3,0	9,0	16,0	120,0	12,0	-	66,7	-	MTC-SK040-03-120-3-0-W	30385181
40	4,0	10,0	15,4	80,0	28,0	12,0	-	M6	MTC-SK040-04-080-3-0-A	30385183
40*	4,0	10,0	17,0	120,0	16,0	-	66,7	-	MTC-SK040-04-120-3-0-W	30385184
40	5,0	11,0	16,4	80,0	30,0	10,0	-	M6	MTC-SK040-05-080-3-0-A	30385186
40*	5,0	11,0	18,0	120,0	20,0	-	66,7	-	MTC-SK040-05-120-3-0-W	30385187
40	6,0	12,0	17,4	80,0	36,0	10,0	-	M5	MTC-SK040-06-080-3-0-A	30385189
40	6,0	12,0	21,6	120,0	36,0	10,0	-	M5	MTC-SK040-06-120-3-0-A	30385190
40	6,0	12,0	24,0	160,0	36,0	10,0	-	M5	MTC-SK040-06-160-3-0-A	30385191
40	6,0	12,0	24,0	200,0	36,0	10,0	-	M5	MTC-SK040-06-200-3-0-A	30797077
40	8,0	14,0	19,4	80,0	36,0	10,0	-	M6	MTC-SK040-08-080-3-0-A	30385192
40	8,0	14,0	23,6	120,0	36,0	10,0	-	M6	MTC-SK040-08-120-3-0-A	30385193
40	8,0	14,0	26,0	160,0	36,0	10,0	-	M6	MTC-SK040-08-160-3-0-A	30385194
40	8,0	14,0	26,0	200,0	36,0	10,0	-	M6	MTC-SK040-08-200-3-0-A	30797078
40	10,0	16,0	21,4	80,0	41,0	10,0	-	M8x1	MTC-SK040-10-080-3-0-A	30385195
40	10,0	16,0	25,6	120,0	41,0	10,0	-	M8x1	MTC-SK040-10-120-3-0-A	30385196
40	10,0	16,0	28,0	160,0	41,0	10,0	-	M8x1	MTC-SK040-10-160-3-0-A	30385197
40	10,0	16,0	28,0	200,0	41,0	10,0	-	M8x1	MTC-SK040-10-200-3-0-A	30797080
40	12,0	18,0	23,4	80,0	47,0	10,0	-	M10x1	MTC-SK040-12-080-3-0-A	30385198
40	12,0	18,0	27,9	120,0	47,0	10,0	-	M10x1	MTC-SK040-12-120-3-0-A	30385199
40	12,0	18,0	30,0	160,0	47,0	10,0	-	M10x1	MTC-SK040-12-160-3-0-A	30385200
40	12,0	18,0	30,0	200,0	47,0	10,0	-	M10x1	MTC-SK040-12-200-3-0-A	30797081
40	14,0	20,0	25,7	80,0	47,0	10,0	-	M10x1	MTC-SK040-14-080-3-0-A	30385201
40	14,0	20,0	30,1	120,0	47,0	10,0	-	M10x1	MTC-SK040-14-120-3-0-A	30385202
40	14,0	20,0	32,0	160,0	47,0	10,0	-	M10x1	MTC-SK040-14-160-3-0-A	30385203
40	14,0	20,0	32,0	200,0	47,0	10,0	-	M10x1	MTC-SK040-14-200-3-0-A	30797082
40	16,0	22,0	27,7	80,0	50,0	10,0	-	M12x1	MTC-SK040-16-080-3-0-A	30385204
40	16,0	22,0	32,1	120,0	50,0	10,0	-	M12x1	MTC-SK040-16-120-3-0-A	30385205
40	16,0	22,0	34,0	160,0	50,0	10,0	-	M12x1	MTC-SK040-16-160-3-0-A	30385206
40	16,0	22,0	34,0	200,0	50,0	10,0	-	M12x1	MTC-SK040-16-200-3-0-A	30797083
40	18,0	24,0	29,7	80,0	50,0	10,0	-	M12x1	MTC-SK040-18-080-3-0-A	30385207
40	18,0	24,0	34,4	120,0	50,0	10,0	-	M12x1	MTC-SK040-18-120-3-0-A	30385208
40	18,0	24,0	36,0	160,0	50,0	10,0	-	M12x1	MTC-SK040-18-160-3-0-A	30385209
40	18,0	24,0	36,0	200,0	50,0	10,0	-	M12x1	MTC-SK040-18-200-3-0-A	30797086
40	20,0	26,0	31,9	80,0	52,0	10,0	-	M16x1	MTC-SK040-20-080-3-0-A	30385210

ThermoChuck | Schaft SK nach ISO 7388-1 Form AD/AF | mit axialer Werkzeuglängeneinstellung | schlanke Ausführung, 3°

SK	Baumaße							G	Spezifikation	Bestell-Nr.
	d ₁	d ₂	d ₃	l ₁	l ₂	l ₃	l ₄			
40	20,0	26,0	36,4	120,0	52,0	10,0	-	M16x1	MTC-SK040-20-120-3-0-A	30385211
40	20,0	26,0	38,0	160,0	52,0	10,0	-	M16x1	MTC-SK040-20-160-3-0-A	30385212
40	20,0	26,0	38,0	200,0	52,0	10,0	-	M16x1	MTC-SK040-20-200-3-0-A	30797087

* ohne axiale Werkzeuglängeneinstellung

Maßangaben in mm.

Weitere Abmessungen auf Anfrage erhältlich.

Lieferumfang: Mit eingebauter, durchbohrter Längeneinstellschraube. Ohne Feinwuchtschrauben und Anzugsbolzen.

Ausführung: Zulässige Rundlaufabweichung des Kegelschaftes zum Spanndurchmesser d₁ = 3 µm. Der Spanndurchmesser ist für eine Schafttoleranz h6 ausgelegt. Grundeinstel-

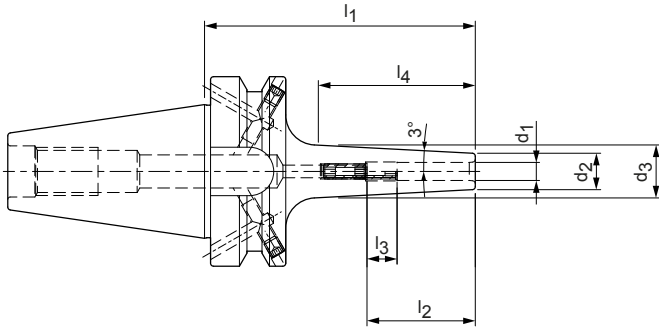
lung Form AD, falls Form AF gewünscht wird, bitte bei der Bestellung angeben. Hinweis: Anzugsbolzen siehe Kapitel "Zubehör, Ersatzteile und Messmittel".

Längeneinstellschrauben und Feinwuchtschrauben auf Anfrage erhältlich. Wuchtgüte: G 2,5 bei 25.000 min⁻¹ im Auslieferungszustand.

ThermoChuck

mit axialer Werkzeuglängeneinstellung

Schaft BT nach ISO 7388-2 Form JD/JF (JIS B 6339)



Schlankte Ausführung 3°

BT	Baumaße							G	Spezifikation	Bestell-Nr.
	d_1	d_2	d_3	l_1	l_2	l_3	l_4			
40	3,0	9,0	14,7	90,0	28,0	16,0	-	M6	MTC-BT040-03-090-3-0-A	30385213
40*	3,0	9,0	16,0	120,0	12,0	-	66,7	-	MTC-BT040-03-120-3-0-W	30385214
40	4,0	10,0	15,7	90,0	28,0	12,0	-	M6	MTC-BT040-04-090-3-0-A	30385216
40*	4,0	10,0	17,0	120,0	16,0	-	66,7	-	MTC-BT040-04-120-3-0-W	30385217
40*	5,0	11,0	16,7	90,0	30,0	10,0	-	M6	MTC-BT040-05-090-3-0-A	30385219
40*	5,0	11,0	18,0	120,0	20,0	-	66,7	-	MTC-BT040-05-120-3-0-W	30385220
40	6,0	12,0	17,7	90,0	36,0	10,0	-	M5	MTC-BT040-06-090-3-0-A	30385222
40	6,0	12,0	20,8	120,0	36,0	10,0	-	M5	MTC-BT040-06-120-3-0-A	30385223
40	6,0	12,0	24,0	160,0	36,0	10,0	-	M5	MTC-BT040-06-160-3-0-A	30385224
40	6,0	12,0	24,0	200,0	36,0	10,0	-	M5	MTC-BT040-06-200-3-0-A	30654918
40	8,0	14,0	19,7	90,0	36,0	10,0	-	M6	MTC-BT040-08-090-3-0-A	30385225
40	8,0	14,0	22,8	120,0	36,0	10,0	-	M6	MTC-BT040-08-120-3-0-A	30385226
40	8,0	14,0	26,0	160,0	36,0	10,0	-	M6	MTC-BT040-08-160-3-0-A	30385227
40	8,0	14,0	26,0	200,0	36,0	10,0	-	M6	MTC-BT040-08-200-3-0-A	30654919
40	10,0	16,0	21,7	90,0	41,0	10,0	-	M8x1	MTC-BT040-10-090-3-0-A	30385228
40	10,0	16,0	24,8	120,0	41,0	10,0	-	M8x1	MTC-BT040-10-120-3-0-A	30385229
40	10,0	16,0	28,0	160,0	41,0	10,0	-	M8x1	MTC-BT040-10-160-3-0-A	30385230
40	10,0	16,0	28,0	200,0	41,0	10,0	-	M8x1	MTC-BT040-10-200-3-0-A	30654920
40	12,0	18,0	23,7	90,0	47,0	10,0	-	M10x1	MTC-BT040-12-090-3-0-A	30385231
40	12,0	18,0	27,0	120,0	47,0	10,0	-	M10x1	MTC-BT040-12-120-3-0-A	30385232
40	12,0	18,0	30,0	160,0	47,0	10,0	-	M10x1	MTC-BT040-12-160-3-0-A	30385233
40	12,0	18,0	30,0	200,0	47,0	10,0	-	M10x1	MTC-BT040-12-200-3-0-A	30654921
40	14,0	20,0	25,9	90,0	47,0	10,0	-	M10x1	MTC-BT040-14-090-3-0-A	30385234
40	14,0	20,0	29,3	120,0	47,0	10,0	-	M10x1	MTC-BT040-14-120-3-0-A	30385235
40	14,0	20,0	32,0	160,0	47,0	10,0	-	M10x1	MTC-BT040-14-160-3-0-A	30385236
40	14,0	20,0	32,0	200,0	47,0	10,0	-	M10x1	MTC-BT040-14-200-3-0-A	30654922
40	16,0	22,0	27,9	90,0	50,0	10,0	-	M12x1	MTC-BT040-16-090-3-0-A	30385237
40	16,0	22,0	31,3	120,0	50,0	10,0	-	M12x1	MTC-BT040-16-120-3-0-A	30385238

ThermoChuck | mit axialer Werkzeuglängeneinstellung | Schaft BT nach ISO 7388-2 Form JD/JF (JIS B 6339)

BT	Baumaße							G	Spezifikation	Bestell-Nr.
	d ₁	d ₂	d ₃	l ₁	l ₂	l ₃	l ₄			
40	16,0	22,0	34,0	160,0	50,0	10,0	-	M12x1	MTC-BT040-16-160-3-0-A	30385239
40	16,0	22,0	34,0	200,0	50,0	10,0	-	M12x1	MTC-BT040-16-200-3-0-A	30654923
40	18,0	24,0	29,9	90,0	50,0	10,0	-	M12x1	MTC-BT040-18-090-3-0-A	30385240
40	18,0	24,0	33,5	120,0	50,0	10,0	-	M12x1	MTC-BT040-18-120-3-0-A	30385241
40	18,0	24,0	36,0	160,0	50,0	10,0	-	M12x1	MTC-BT040-18-160-3-0-A	30385242
40	18,0	24,0	36,0	200,0	50,0	10,0	-	M12x1	MTC-BT040-18-200-3-0-A	30654924
40	20,0	26,0	32,2	90,0	52,0	10,0	-	M16x1	MTC-BT040-20-090-3-0-A	30385243
40	20,0	26,0	35,5	120,0	52,0	10,0	-	M16x1	MTC-BT040-20-120-3-0-A	30385244
40	20,0	26,0	38,0	160,0	52,0	10,0	-	M16x1	MTC-BT040-20-160-3-0-A	30385245
40	20,0	26,0	38,0	200,0	52,0	10,0	-	M16x1	MTC-BT040-20-200-3-0-A	30654925

* ohne axiale Werkzeuglängeneinstellung

Maßangaben in mm.

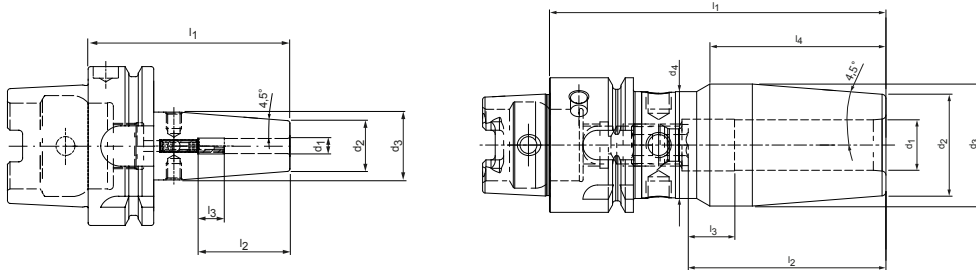
Weitere Abmessungen auf Anfrage erhältlich.

Lieferumfang: Mit eingebauter, durchbohrter Längeneinstellschraube. Ohne Feinwuchtschrauben und Anzugsbolzen.
Ausführung: Zulässige Rundlaufabweichung des Kegelschaftes zum Spanndurchmesser d₁ = 3 µm. Der Spanndurchmesser ist für eine Schafttoleranz h6 ausgelegt. Grundeinstel-

lung Form JD, falls Form JF gewünscht wird, bitte bei der Bestellung angeben.
Hinweis: Anzugsbolzen siehe Kapitel "Zubehör, Ersatzteile und Messmittel".
Längeneinstellschrauben und Feinwuchtschrauben auf Anfrage erhältlich.
Wuchtgüte: G 2,5 bei 25.000 min⁻¹ im Auslieferungszustand.

ThermoChuck

nach DIN 69882-8 mit axialer Werkzeuflängeneinstellung
Schaft HSK-A nach DIN 69893-1



HSK-A	Baumaße								G	Spezifikation	Bestell-Nr.
	d ₁	d ₂	d ₃	d ₄	l ₁	l ₂	l ₃	l ₄			
32	3,0	10,0	15,0	-	60,0	28,0	16,0	-	M5	MTC-HSK-A032-03-060-1-0-A	30261650
32	4,0	10,0	15,0	-	60,0	28,0	12,0	-	M5	MTC-HSK-A032-04-060-1-0-A	30261651
32	5,0	10,0	15,0	-	60,0	30,0	10,0	-	M6	MTC-HSK-A032-05-060-1-0-A	30261652
32	6,0	21,0	25,0	-	70,0	36,0	10,0	-	M5	MTC-HSK-A032-06-070-1-0-A	30261653
32	8,0	21,0	25,0	-	70,0	36,0	10,0	-	M6	MTC-HSK-A032-08-070-1-0-A	30261654
32	10,0	24,0	29,0	25,4	75,0	41,0	10,0	37,0	M8x1	MTC-HSK-A032-10-075-1-0-A	30261655
32	12,0	24,0	29,0	25,4	80,0	47,0	10,0	42,0	M10x1	MTC-HSK-A032-12-080-1-0-A	30261656
40	3,0	10,0	15,0	-	60,0	28,0	16,0	-	M6	MTC-HSK-A040-03-060-1-0-A	30261657
40	4,0	10,0	15,0	-	60,0	28,0	12,0	-	M6	MTC-HSK-A040-04-060-1-0-A	30258468
40	5,0	10,0	15,0	-	60,0	30,0	10,0	-	M6	MTC-HSK-A040-05-060-1-0-A	30261663
40	6,0	21,0	27,0	-	80,0	36,0	10,0	-	M5	MTC-HSK-A040-06-080-1-0-A	30261666
40	8,0	21,0	27,0	-	80,0	36,0	10,0	-	M6	MTC-HSK-A040-08-080-1-0-A	30261669
40	10,0	24,0	32,0	-	80,0	41,0	10,0	-	M8x1	MTC-HSK-A040-10-080-1-0-A	30261672
40	12,0	24,0	32,0	-	90,0	47,0	10,0	-	M10x1	MTC-HSK-A040-12-090-1-0-A	30261675
40	14,0	27,0	33,5	-	90,0	47,0	10,0	-	M10x1	MTC-HSK-A040-14-090-1-0-A	30261678
40	16,0	27,0	33,5	-	90,0	50,0	10,0	-	M12x1	MTC-HSK-A040-16-090-1-0-A	30261681
50	3,0	10,0	15,0	-	80,0	28,0	16,0	-	M6	MTC-HSK-A050-03-080-1-0-A	30261684
50	4,0	15,0	22,0	-	80,0	28,0	12,0	-	M6	MTC-HSK-A050-04-080-1-0-A	30261687
50	5,0	15,0	22,0	-	80,0	30,0	10,0	-	M6	MTC-HSK-A050-05-080-1-0-A	30261690
50	6,0	21,0	27,0	-	80,0	36,0	10,0	-	M5	MTC-HSK-A050-06-080-1-0-A	30259972
50	8,0	21,0	27,0	-	80,0	36,0	10,0	-	M6	MTC-HSK-A050-08-080-1-0-A	30261696
50	10,0	24,0	32,0	-	85,0	41,0	10,0	-	M8x1	MTC-HSK-A050-10-085-1-0-A	30261699
50	12,0	24,0	32,0	-	90,0	47,0	10,0	-	M10x1	MTC-HSK-A050-12-090-1-0-A	30261702
50	14,0	27,0	34,0	-	90,0	47,0	10,0	-	M10x1	MTC-HSK-A050-14-090-1-0-A	30261705
50	16,0	27,0	34,0	-	95,0	50,0	10,0	-	M12x1	MTC-HSK-A050-16-095-1-0-A	30261708
50	18,0	33,0	41,5	-	95,0	50,0	10,0	-	M12x1	MTC-HSK-A050-18-095-1-0-A	30261712
50	20,0	33,0	41,5	-	100,0	52,0	10,0	-	M16x1	MTC-HSK-A050-20-100-1-0-A	30261715
63	3,0	10,0	15,0	-	80,0	28,0	16,0	-	M6	MTC-HSK-A063-03-080-1-0-A	30261718
63*	3,0	10,0	20,0	-	120,0	12,0	-	-	-	MTC-HSK-A063-03-120-1-0-W	30261731
63*	3,0	10,0	20,0	-	130,0	12,0	-	-	-	MTC-HSK-A063-03-130-1-0-W	30872496
63	4,0	15,0	22,0	-	80,0	28,0	12,0	-	M6	MTC-HSK-A063-04-080-1-0-A	30260639
63*	4,0	15,0	22,0	-	120,0	16,0	-	-	-	MTC-HSK-A063-04-120-1-0-W	30261733
63*	4,0	15,0	22,0	-	130,0	16,0	-	-	-	MTC-HSK-A063-04-130-1-0-W	30872497
63	5,0	15,0	22,0	-	80,0	30,0	10,0	-	M6	MTC-HSK-A063-05-080-1-0-A	30261720
63*	5,0	15,0	22,0	-	120,0	20,0	-	-	-	MTC-HSK-A063-05-120-1-0-W	30261735
63*	5,0	15,0	22,0	-	130,0	20,0	-	-	-	MTC-HSK-A063-05-130-1-0-W	30872498

ThermoChuck | nach DIN 69882-8 | mit axialer Werkzeuglängeneinstellung | Schaft HSK-A nach DIN 69893-1

HSK-A	Baumaße								G	Spezifikation	Bestell-Nr.
	d ₁	d ₂	d ₃	d ₄	l ₁	l ₂	l ₃	l ₄			
63	6,0	21,0	27,0	-	80,0	36,0	10,0	-	M5	MTC-HSK-A063-06-080-1-0-A	30261721
63	6,0	21,0	27,0	-	120,0	36,0	10,0	-	M5	MTC-HSK-A063-06-120-1-0-A	30261737
63	6,0	21,0	27,0	-	130,0	36,0	10,0	-	M5	MTC-HSK-A063-06-130-1-0-A	30872499
63	6,0	21,0	27,0	-	160,0	36,0	10,0	-	M5	MTC-HSK-A063-06-160-1-0-A	30261738
63	6,0	21,0	27,0	-	200,0	36,0	10,0	-	M5	MTC-HSK-A063-06-200-1-0-A	30529026
63	8,0	21,0	27,0	-	80,0	36,0	10,0	-	M6	MTC-HSK-A063-08-080-1-0-A	30261722
63	8,0	21,0	27,0	-	120,0	36,0	10,0	-	M6	MTC-HSK-A063-08-120-1-0-A	30261739
63	8,0	21,0	27,0	-	130,0	36,0	10,0	-	M6	MTC-HSK-A063-08-130-1-0-A	30872500
63	8,0	21,0	27,0	-	160,0	36,0	10,0	-	M6	MTC-HSK-A063-08-160-1-0-A	30261740
63	8,0	21,0	27,0	-	200,0	36,0	10,0	-	M6	MTC-HSK-A063-08-200-1-0-A	30488595
63	10,0	24,0	32,0	-	85,0	41,0	10,0	-	M8x1	MTC-HSK-A063-10-085-1-0-A	30261723
63	10,0	24,0	32,0	-	120,0	41,0	10,0	-	M8x1	MTC-HSK-A063-10-120-1-0-A	30261741
63	10,0	24,0	32,0	-	130,0	41,0	10,0	-	M8x1	MTC-HSK-A063-10-130-1-0-A	30872501
63	10,0	24,0	32,0	-	160,0	41,0	10,0	-	M8x1	MTC-HSK-A063-10-160-1-0-A	30261742
63	10,0	24,0	32,0	-	200,0	41,0	10,0	-	M8x1	MTC-HSK-A063-10-200-1-0-A	30529032
63	12,0	24,0	32,0	-	90,0	47,0	10,0	-	M10x1	MTC-HSK-A063-12-090-1-0-A	30261724
63	12,0	24,0	32,0	-	120,0	47,0	10,0	-	M10x1	MTC-HSK-A063-12-120-1-0-A	30261743
63	12,0	24,0	32,0	-	130,0	47,0	10,0	-	M10x1	MTC-HSK-A063-12-130-1-0-A	30872502
63	12,0	24,0	32,0	-	160,0	47,0	10,0	-	M10x1	MTC-HSK-A063-12-160-1-0-A	30259973
63	12,0	24,0	32,0	-	200,0	47,0	10,0	-	M10x1	MTC-HSK-A063-12-200-1-0-A	30529033
63	14,0	27,0	34,0	-	90,0	47,0	10,0	-	M10x1	MTC-HSK-A063-14-090-1-0-A	30261725
63	14,0	27,0	34,0	-	120,0	47,0	10,0	-	M10x1	MTC-HSK-A063-14-120-1-0-A	30261745
63	14,0	27,0	34,0	-	130,0	47,0	10,0	-	M10x1	MTC-HSK-A063-14-130-1-0-A	30872503
63	14,0	27,0	34,0	-	160,0	47,0	10,0	-	M10x1	MTC-HSK-A063-14-160-1-0-A	30261746
63	14,0	27,0	34,0	-	200,0	47,0	10,0	-	M10x1	MTC-HSK-A063-14-200-1-0-A	30529043
63	16,0	27,0	34,0	-	95,0	50,0	10,0	-	M12x1	MTC-HSK-A063-16-095-1-0-A	30261726
63	16,0	27,0	34,0	-	120,0	50,0	10,0	-	M12x1	MTC-HSK-A063-16-120-1-0-A	30261747
63	16,0	27,0	34,0	-	130,0	50,0	10,0	-	M12x1	MTC-HSK-A063-16-130-1-0-A	30872504
63	16,0	27,0	34,0	-	160,0	50,0	10,0	-	M12x1	MTC-HSK-A063-16-160-1-0-A	30261748
63	16,0	27,0	34,0	-	200,0	50,0	10,0	-	M12x1	MTC-HSK-A063-16-200-1-0-A	30529044
63	18,0	33,0	42,0	-	95,0	50,0	10,0	-	M12x1	MTC-HSK-A063-18-095-1-0-A	30261727
63	18,0	33,0	42,0	-	120,0	50,0	10,0	-	M12x1	MTC-HSK-A063-18-120-1-0-A	30261749
63	18,0	33,0	42,0	-	130,0	50,0	10,0	-	M12x1	MTC-HSK-A063-18-130-1-0-A	30872505
63	18,0	33,0	42,0	-	160,0	50,0	10,0	-	M12x1	MTC-HSK-A063-18-160-1-0-A	30261750
63	18,0	33,0	42,0	-	200,0	50,0	10,0	-	M12x1	MTC-HSK-A063-18-200-1-0-A	30529045
63	20,0	33,0	42,0	-	100,0	52,0	10,0	-	M16x1	MTC-HSK-A063-20-100-1-0-A	30261728
63	20,0	33,0	42,0	-	120,0	52,0	10,0	-	M16x1	MTC-HSK-A063-20-120-1-0-A	30261751
63	20,0	33,0	42,0	-	130,0	52,0	10,0	-	M16x1	MTC-HSK-A063-20-130-1-0-A	30872506
63	20,0	33,0	42,0	-	160,0	52,0	10,0	-	M16x1	MTC-HSK-A063-20-160-1-0-A	30261752
63	20,0	33,0	42,0	-	200,0	52,0	10,0	-	M16x1	MTC-HSK-A063-20-200-1-0-A	30529046
63	25,0	44,0	52,5	-	115,0	58,0	10,0	-	M16x1	MTC-HSK-A063-25-115-1-0-A	30261729
63	25,0	44,0	52,5	-	120,0	58,0	10,0	-	M16x1	MTC-HSK-A063-25-120-1-0-A	30261753
63	25,0	44,0	52,5	-	130,0	58,0	10,0	-	M16x1	MTC-HSK-A063-25-130-1-0-A	30872507
63	25,0	44,0	52,5	-	160,0	58,0	10,0	-	M16x1	MTC-HSK-A063-25-160-1-0-A	30261754
63	25,0	44,0	52,5	-	200,0	58,0	10,0	-	M16x1	MTC-HSK-A063-25-200-1-0-A	30529047
63	32,0	44,0	52,5	-	120,0	62,0	10,0	-	M16x1	MTC-HSK-A063-32-120-1-0-A	30261730
63	32,0	44,0	52,5	-	130,0	62,0	10,0	-	M16x1	MTC-HSK-A063-32-130-1-0-A	30872508
63	32,0	44,0	52,5	-	160,0	62,0	10,0	-	M16x1	MTC-HSK-A063-32-160-1-0-A	30261755
63	32,0	44,0	52,5	-	200,0	62,0	10,0	-	M16x1	MTC-HSK-A063-32-200-1-0-A	30529048
80	6,0	21,0	27,0	-	85,0	36,0	10,0	-	M5	MTC-HSK-A080-06-085-1-0-A	30261756
80	8,0	21,0	27,0	-	85,0	36,0	10,0	-	M6	MTC-HSK-A080-08-085-1-0-A	30261759
80	10,0	24,0	32,0	-	90,0	41,0	10,0	-	M8x1	MTC-HSK-A080-10-090-1-0-A	30261762
80	12,0	24,0	32,0	-	95,0	47,0	10,0	-	M10x1	MTC-HSK-A080-12-095-1-0-A	30261765
80	14,0	27,0	34,0	-	95,0	47,0	10,0	-	M10x1	MTC-HSK-A080-14-095-1-0-A	30261768

ThermoChuck | nach DIN 69882-8 | mit axialer Werkzeuglängeneinstellung | Schaft HSK-A nach DIN 69893-1

HSK-A	Baumaße								G	Spezifikation	Bestell-Nr.
	d ₁	d ₂	d ₃	d ₄	l ₁	l ₂	l ₃	l ₄			
80	16,0	27,0	34,0	-	100,0	50,0	10,0	-	M12x1	MTC-HSK-A080-16-100-1-0-A	30261771
80	18,0	33,0	42,0	-	100,0	50,0	10,0	-	M12x1	MTC-HSK-A080-18-100-1-0-A	30261774
80	20,0	33,0	42,0	-	105,0	52,0	10,0	-	M16x1	MTC-HSK-A080-20-105-1-0-A	30261777
80	25,0	44,0	53,0	-	115,0	58,0	10,0	-	M16x1	MTC-HSK-A080-25-115-1-0-A	30261780
80	32,0	44,0	53,0	-	120,0	62,0	10,0	-	M16x1	MTC-HSK-A080-32-120-1-0-A	30261783
100	6,0	21,0	27,0	-	85,0	36,0	10,0	-	M5	MTC-HSK-A100-06-085-1-0-A	30261785
100	6,0	21,0	27,0	-	120,0	36,0	10,0	-	M5	MTC-HSK-A100-06-120-1-0-A	30261786
100	6,0	21,0	27,0	-	130,0	36,0	10,0	-	M5	MTC-HSK-A100-06-130-1-0-A	30872509
100	6,0	21,0	27,0	-	160,0	36,0	10,0	-	M5	MTC-HSK-A100-06-160-1-0-A	30261787
100	6,0	21,0	27,0	-	200,0	36,0	10,0	-	M5	MTC-HSK-A100-06-200-1-0-A	30558360
100	8,0	21,0	27,0	-	85,0	36,0	10,0	-	M6	MTC-HSK-A100-08-085-1-0-A	30261788
100	8,0	21,0	27,0	-	120,0	36,0	10,0	-	M6	MTC-HSK-A100-08-120-1-0-A	30261789
100	8,0	21,0	27,0	-	130,0	36,0	10,0	-	M6	MTC-HSK-A100-08-130-1-0-A	30872510
100	8,0	21,0	27,0	-	160,0	36,0	10,0	-	M6	MTC-HSK-A100-08-160-1-0-A	30261790
100	8,0	21,0	27,0	-	200,0	36,0	10,0	-	M6	MTC-HSK-A100-08-200-1-0-A	30558361
100	10,0	24,0	32,0	-	90,0	41,0	10,0	-	M8x1	MTC-HSK-A100-10-090-1-0-A	30261791
100	10,0	24,0	32,0	-	120,0	41,0	10,0	-	M8x1	MTC-HSK-A100-10-120-1-0-A	30261792
100	10,0	24,0	32,0	-	130,0	41,0	10,0	-	M8x1	MTC-HSK-A100-10-130-1-0-A	30872511
100	10,0	24,0	32,0	-	160,0	41,0	10,0	-	M8x1	MTC-HSK-A100-10-160-1-0-A	30261793
100	10,0	24,0	32,0	-	200,0	41,0	10,0	-	M8x1	MTC-HSK-A100-10-200-1-0-A	30558363
100	12,0	24,0	32,0	-	95,0	47,0	10,0	-	M10x1	MTC-HSK-A100-12-095-1-0-A	30261794
100	12,0	24,0	32,0	-	120,0	47,0	10,0	-	M10x1	MTC-HSK-A100-12-120-1-0-A	30261795
100	12,0	24,0	32,0	-	130,0	47,0	10,0	-	M10x1	MTC-HSK-A100-12-130-1-0-A	30872512
100	12,0	24,0	32,0	-	160,0	47,0	10,0	-	M10x1	MTC-HSK-A100-12-160-1-0-A	30261796
100	12,0	24,0	32,0	-	200,0	47,0	10,0	-	M10x1	MTC-HSK-A100-12-200-1-0-A	30558364
100	14,0	27,0	34,0	-	95,0	47,0	10,0	-	M10x1	MTC-HSK-A100-14-095-1-0-A	30261797
100	14,0	27,0	34,0	-	120,0	47,0	10,0	-	M10x1	MTC-HSK-A100-14-120-1-0-A	30261798
100	14,0	27,0	34,0	-	130,0	47,0	10,0	-	M10x1	MTC-HSK-A100-14-130-1-0-A	30872513
100	14,0	27,0	34,0	-	160,0	47,0	10,0	-	M10x1	MTC-HSK-A100-14-160-1-0-A	30261799
100	14,0	27,0	34,0	-	200,0	47,0	10,0	-	M10x1	MTC-HSK-A100-14-200-1-0-A	30558366
100	16,0	27,0	34,0	-	100,0	50,0	10,0	-	M12x1	MTC-HSK-A100-16-100-1-0-A	30261800
100	16,0	27,0	34,0	-	120,0	50,0	10,0	-	M12x1	MTC-HSK-A100-16-120-1-0-A	30261801
100	16,0	27,0	34,0	-	130,0	50,0	10,0	-	M12x1	MTC-HSK-A100-16-130-1-0-A	30872514
100	16,0	27,0	34,0	-	160,0	50,0	10,0	-	M12x1	MTC-HSK-A100-16-160-1-0-A	30261802
100	16,0	27,0	34,0	-	200,0	50,0	10,0	-	M12x1	MTC-HSK-A100-16-200-1-0-A	30558367
100	18,0	33,0	42,0	-	100,0	50,0	10,0	-	M12x1	MTC-HSK-A100-18-100-1-0-A	30261803
100	18,0	33,0	42,0	-	120,0	50,0	10,0	-	M12x1	MTC-HSK-A100-18-120-1-0-A	30261804
100	18,0	33,0	42,0	-	130,0	50,0	10,0	-	M12x1	MTC-HSK-A100-18-130-1-0-A	30872515
100	18,0	33,0	42,0	-	160,0	50,0	10,0	-	M12x1	MTC-HSK-A100-18-160-1-0-A	30261805
100	18,0	33,0	42,0	-	200,0	50,0	10,0	-	M12x1	MTC-HSK-A100-18-200-1-0-A	30558368
100	20,0	33,0	42,0	-	105,0	52,0	10,0	-	M16x1	MTC-HSK-A100-20-105-1-0-A	30259975
100	20,0	33,0	42,0	-	120,0	52,0	10,0	-	M16x1	MTC-HSK-A100-20-120-1-0-A	30261807
100	20,0	33,0	42,0	-	130,0	52,0	10,0	-	M16x1	MTC-HSK-A100-20-130-1-0-A	30872516
100	20,0	33,0	42,0	-	160,0	52,0	10,0	-	M16x1	MTC-HSK-A100-20-160-1-0-A	30261808
100	20,0	33,0	42,0	-	200,0	52,0	10,0	-	M16x1	MTC-HSK-A100-20-200-1-0-A	30558369
100	25,0	44,0	53,0	-	115,0	58,0	10,0	-	M16x1	MTC-HSK-A100-25-115-1-0-A	30261809
100	25,0	44,0	53,0	-	120,0	58,0	10,0	-	M16x1	MTC-HSK-A100-25-120-1-0-A	30261810
100	25,0	44,0	53,0	-	130,0	58,0	10,0	-	M16x1	MTC-HSK-A100-25-130-1-0-A	30872517

ThermoChuck | nach DIN 69882-8 | mit axialer Werkzeuglängeneinstellung | Schaft HSK-A nach DIN 69893-1

HSK-A	Baumaße								G	Spezifikation	Bestell-Nr.
	d ₁	d ₂	d ₃	d ₄	l ₁	l ₂	l ₃	l ₄			
100	25,0	44,0	53,0	-	160,0	58,0	10,0	-	M16x1	MTC-HSK-A100-25-160-1-0-A	30261811
100	25,0	44,0	53,0	-	200,0	58,0	10,0	-	M16x1	MTC-HSK-A100-25-200-1-0-A	30558371
100	32,0	44,0	53,0	-	120,0	62,0	10,0	-	M16x1	MTC-HSK-A100-32-120-1-0-A	30261812
100	32,0	44,0	53,0	-	130,0	62,0	10,0	-	M16x1	MTC-HSK-A100-32-130-1-0-A	30872518
100	32,0	44,0	53,0	-	160,0	62,0	10,0	-	M16x1	MTC-HSK-A100-32-160-1-0-A	30261813
100	32,0	44,0	53,0	-	200,0	62,0	10,0	-	M16x1	MTC-HSK-A100-32-200-1-0-A	30558372

* ohne axiale Werkzeuglängeneinstellung

Maßangaben in mm.

Weitere Abmessungen auf Anfrage erhältlich.

Lieferumfang: Mit eingebauter, durchbohrter Längeneinstellschraube. Ohne Feinwuchtschrauben und Kühlmittelrohr.

Ausführung: Zulässige Rundlaufabweichung des Kegelhohlschaftes zum Spanndurchmesser d₁ = 3 µm. Der Spanndurchmesser ist für eine Schafttoleranz h6 ausgelegt.

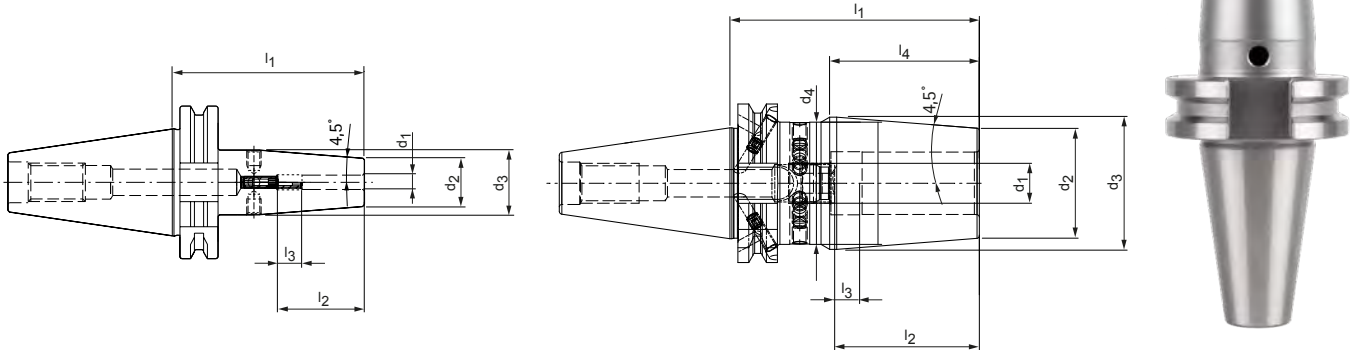
Hinweis: Kühlmittelrohr und Codeträger siehe Kapitel "Zubehör, Ersatzteile und Messmittel". Längeneinstellschrauben und Feinwuchtschrauben auf Anfrage erhältlich.

Hinweise zur Verwechselsicherung siehe Kapitel "Technischer Anhang".

Wuchtgüte: G 2,5 bei 25.000 min⁻¹ im Auslieferungszustand.

ThermoChuck

mit axialer Werkzeuglängeneinstellung
Schaft SK nach ISO 7388-1 Form AD/AF



SK	Baumaße								G	Spezifikation	Bestell-Nr.
	d ₁	d ₂	d ₃	d ₄	l ₁	l ₂	l ₃	l ₄			
30*	3,0	10,0	17,0	-	80,0	28,0	16,0	-	M6	MTC-SK030-03-080-1-0-A	30261560
30*	4,0	15,0	22,0	-	80,0	28,0	12,0	-	M6	MTC-SK030-04-080-1-0-A	30261561
30*	5,0	15,0	22,0	-	80,0	30,0	10,0	-	M6	MTC-SK030-05-080-1-0-A	30261562
30*	6,0	21,0	27,0	-	80,0	36,0	10,0	-	M5	MTC-SK030-06-080-1-0-A	30261563
30*	8,0	21,0	27,0	-	80,0	36,0	10,0	-	M6	MTC-SK030-08-080-1-0-A	30261564
30*	10,0	24,0	32,0	-	80,0	41,0	10,0	-	M8x1	MTC-SK030-10-080-1-0-A	30261565
30*	12,0	24,0	32,0	-	80,0	47,0	10,0	-	M10x1	MTC-SK030-12-080-1-0-A	30261566
30*	14,0	27,0	34,0	-	80,0	47,0	10,0	-	M10x1	MTC-SK030-14-080-1-0-A	30261567
30*	16,0	27,0	34,0	-	80,0	50,0	10,0	-	M12x1	MTC-SK030-16-080-1-0-A	30261568
30*	18,0	33,0	42,0	-	80,0	50,0	10,0	-	M12x1	MTC-SK030-18-080-1-0-A	30261569
30*	20,0	33,0	42,0	-	80,0	52,0	10,0	-	M16x1	MTC-SK030-20-080-1-0-A	30261570
40	3,0	10,0	17,0	-	80,0	28,0	16,0	-	M6	MTC-SK040-03-080-3-0-A	30261571
40**	3,0	10,0	20,0	-	120,0	12,0	-	-	-	MTC-SK040-03-120-3-0-W	30261584
40**	3,0	10,0	20,0	-	130,0	12,0	-	-	-	MTC-SK040-03-130-3-0-W	30872519
40	4,0	15,0	22,0	-	80,0	28,0	12,0	-	M6	MTC-SK040-04-080-3-0-A	30261572
40**	4,0	15,0	22,0	-	120,0	16,0	-	-	-	MTC-SK040-04-120-3-0-W	30261586
40**	4,0	15,0	22,0	-	130,0	16,0	-	-	-	MTC-SK040-04-130-3-0-W	30872520
40	5,0	15,0	22,0	-	80,0	30,0	10,0	-	M6	MTC-SK040-05-080-3-0-A	30261573
40**	5,0	15,0	22,0	-	120,0	20,0	-	-	-	MTC-SK040-05-120-3-0-W	30261588
40	5,0	15,0	22,0	-	130,0	20,0	0,0	-	-	MTC-SK040-05-130-3-0-W	30872521
40	6,0	21,0	27,0	-	80,0	36,0	10,0	-	M5	MTC-SK040-06-080-3-0-A	30261574
40	6,0	21,0	27,0	-	120,0	36,0	10,0	-	M5	MTC-SK040-06-120-3-0-A	30261590
40	6,0	21,0	27,0	-	130,0	36,0	10,0	-	M5	MTC-SK040-06-130-3-0-A	30872522
40	6,0	21,0	27,0	-	160,0	36,0	10,0	-	M5	MTC-SK040-06-160-3-0-A	30261591
40	6,0	21,0	27,0	-	200,0	36,0	10,0	-	M5	MTC-SK040-06-200-3-0-A	30655715
40	8,0	21,0	27,0	-	80,0	36,0	10,0	-	M6	MTC-SK040-08-080-3-0-A	30261575
40	8,0	21,0	27,0	-	120,0	36,0	10,0	-	M6	MTC-SK040-08-120-3-0-A	30261592
40	8,0	21,0	27,0	-	130,0	36,0	10,0	-	M6	MTC-SK040-08-130-3-0-A	30872523
40	8,0	21,0	27,0	-	160,0	36,0	10,0	-	M6	MTC-SK040-08-160-3-0-A	30261593
40	8,0	21,0	27,0	-	200,0	36,0	10,0	-	M6	MTC-SK040-08-200-3-0-A	30655716
40	10,0	24,0	32,0	-	80,0	41,0	10,0	-	M8x1	MTC-SK040-10-080-3-0-A	30261576
40	10,0	24,0	32,0	-	120,0	41,0	10,0	-	M8x1	MTC-SK040-10-120-3-0-A	30261594
40	10,0	24,0	32,0	-	130,0	41,0	10,0	-	M8x1	MTC-SK040-10-130-3-0-A	30872524
40	10,0	24,0	32,0	-	160,0	41,0	10,0	-	M8x1	MTC-SK040-10-160-3-0-A	30261595
40	10,0	24,0	32,0	-	200,0	41,0	10,0	-	M8x1	MTC-SK040-10-200-3-0-A	30655717
40	12,0	24,0	32,0	-	80,0	47,0	10,0	-	M10x1	MTC-SK040-12-080-3-0-A	30261577
40	12,0	24,0	32,0	-	120,0	47,0	10,0	-	M10x1	MTC-SK040-12-120-3-0-A	30261596
40	12,0	24,0	32,0	-	130,0	47,0	10,0	-	M10x1	MTC-SK040-12-130-3-0-A	30872525

ThermoChuck | mit axialer Werkzeuglängeneinstellung | Schaft SK nach ISO 7388-1 Form AD/AF

SK	Baumaße								G	Spezifikation	Bestell-Nr.
	d ₁	d ₂	d ₃	d ₄	l ₁	l ₂	l ₃	l ₄			
40	12,0	24,0	32,0	-	160,0	47,0	10,0	-	M10x1	MTC-SK040-12-160-3-0-A	30261597
40	12,0	24,0	32,0	-	200,0	47,0	10,0	-	M10x1	MTC-SK040-12-200-3-0-A	30655711
40	14,0	27,0	34,0	-	80,0	47,0	10,0	-	M10x1	MTC-SK040-14-080-3-0-A	30261578
40	14,0	27,0	34,0	-	120,0	47,0	10,0	-	M10x1	MTC-SK040-14-120-3-0-A	30261598
40	14,0	27,0	34,0	-	130,0	47,0	10,0	-	M10x1	MTC-SK040-14-130-3-0-A	30872526
40	14,0	27,0	34,0	-	160,0	47,0	10,0	-	M10x1	MTC-SK040-14-160-3-0-A	30261599
40	14,0	27,0	34,0	-	200,0	47,0	10,0	-	M10x1	MTC-SK040-14-200-3-0-A	30655718
40	16,0	27,0	34,0	-	80,0	50,0	10,0	-	M12x1	MTC-SK040-16-080-3-0-A	30261579
40	16,0	27,0	34,0	-	120,0	50,0	10,0	-	M12x1	MTC-SK040-16-120-3-0-A	30261600
40	16,0	27,0	34,0	-	130,0	50,0	10,0	-	M12x1	MTC-SK040-16-130-3-0-A	30872527
40	16,0	27,0	34,0	-	160,0	50,0	10,0	-	M12x1	MTC-SK040-16-160-3-0-A	30261601
40	16,0	27,0	34,0	-	200,0	50,0	10,0	-	M12x1	MTC-SK040-16-200-3-0-A	30655719
40	18,0	33,0	42,0	-	80,0	50,0	10,0	-	M12x1	MTC-SK040-18-080-3-0-A	30260195
40	18,0	33,0	42,0	-	120,0	50,0	10,0	-	M12x1	MTC-SK040-18-120-3-0-A	30261602
40	18,0	33,0	42,0	-	130,0	50,0	10,0	-	M12x1	MTC-SK040-18-130-3-0-A	30872528
40	18,0	33,0	42,0	-	160,0	50,0	10,0	-	M12x1	MTC-SK040-18-160-3-0-A	30261603
40	18,0	33,0	42,0	-	200,0	50,0	10,0	-	M12x1	MTC-SK040-18-200-3-0-A	30655720
40	20,0	33,0	42,0	-	80,0	52,0	10,0	-	M16x1	MTC-SK040-20-080-3-0-A	30261581
40	20,0	33,0	42,0	-	120,0	52,0	10,0	-	M16x1	MTC-SK040-20-120-3-0-A	30261604
40	20,0	33,0	42,0	-	130,0	52,0	10,0	-	M16x1	MTC-SK040-20-130-3-0-A	30872529
40	20,0	33,0	42,0	-	160,0	52,0	10,0	-	M16x1	MTC-SK040-20-160-3-0-A	30261605
40	20,0	33,0	42,0	-	200,0	52,0	10,0	-	M16x1	MTC-SK040-20-200-3-0-A	30655721
40	25,0	44,0	49,0	53,0	100,0	58,0	10,0	60,0	M16x1	MTC-SK040-25-100-3-0-A	30261582
40	25,0	44,0	53,0	49,0	120,0	58,0	10,0	60,0	M16x1	MTC-SK040-25-120-3-0-A	30261606
40	25,0	44,0	53,0	49,0	130,0	58,0	10,0	70,0	M16x1	MTC-SK040-25-130-3-0-A	30872530
40	25,0	44,0	53,0	49,0	160,0	58,0	10,0	60,0	M16x1	MTC-SK040-25-160-3-0-A	30261607
40	25,0	44,0	53,0	49,0	200,0	58,0	10,0	60,0	M16x1	MTC-SK040-25-200-3-0-A	30655722
40	32,0	44,0	49,0	53,0	100,0	62,0	10,0	60,0	M16x1	MTC-SK040-32-100-3-0-A	30261583
40	32,0	44,0	53,0	49,0	120,0	62,0	10,0	60,0	M16x1	MTC-SK040-32-120-3-0-A	30261608
40	32,0	44,0	53,0	49,0	130,0	62,0	10,0	70,0	M16x1	MTC-SK040-32-130-3-0-A	30872532
40	32,0	44,0	53,0	49,0	160,0	62,0	10,0	60,0	M16x1	MTC-SK040-32-160-3-0-A	30261610
40	32,0	44,0	53,0	49,0	200,0	62,0	10,0	60,0	M16x1	MTC-SK040-32-200-3-0-A	30655723
50**	3,0	10,0	17,0	-	80,0	12,0	-	-	-	MTC-SK050-03-080-3-0-W	30261611
50**	3,0	10,0	20,0	-	120,0	12,0	-	-	-	MTC-SK050-03-120-3-0-W	30261612
50**	4,0	15,0	22,0	-	80,0	16,0	-	-	-	MTC-SK050-04-080-3-0-W	30261614
50**	4,0	15,0	22,0	-	120,0	16,0	-	-	-	MTC-SK050-04-120-3-0-W	30261615
50**	5,0	15,0	22,0	-	80,0	20,0	-	-	-	MTC-SK050-05-080-3-0-W	30261617
50**	5,0	15,0	22,0	-	120,0	20,0	-	-	-	MTC-SK050-05-120-3-0-W	30261618
50	6,0	21,0	27,0	-	80,0	36,0	10,0	-	M5	MTC-SK050-06-080-3-0-A	30261620
50	6,0	21,0	27,0	-	120,0	36,0	10,0	-	M5	MTC-SK050-06-120-3-0-A	30261621
50	6,0	21,0	27,0	-	160,0	36,0	10,0	-	M5	MTC-SK050-06-160-3-0-A	30261622
50	8,0	21,0	27,0	-	80,0	36,0	10,0	-	M6	MTC-SK050-08-080-3-0-A	30261623
50	8,0	21,0	27,0	-	120,0	36,0	10,0	-	M6	MTC-SK050-08-120-3-0-A	30261624
50	8,0	21,0	27,0	-	160,0	36,0	10,0	-	M6	MTC-SK050-08-160-3-0-A	30261625
50	10,0	24,0	32,0	-	80,0	41,0	10,0	-	M8x1	MTC-SK050-10-080-3-0-A	30261626
50	10,0	24,0	32,0	-	120,0	41,0	10,0	-	M8x1	MTC-SK050-10-120-3-0-A	30261627
50	10,0	24,0	32,0	-	160,0	41,0	10,0	-	M8x1	MTC-SK050-10-160-3-0-A	30261628
50	12,0	24,0	32,0	-	80,0	47,0	10,0	-	M10x1	MTC-SK050-12-080-3-0-A	30261629
50	12,0	24,0	32,0	-	120,0	47,0	10,0	-	M10x1	MTC-SK050-12-120-3-0-A	30261630
50	12,0	24,0	32,0	-	160,0	47,0	10,0	-	M10x1	MTC-SK050-12-160-3-0-A	30261631
50	14,0	27,0	34,0	-	80,0	47,0	10,0	-	M10x1	MTC-SK050-14-080-3-0-A	30261632
50	14,0	27,0	34,0	-	120,0	47,0	10,0	-	M10x1	MTC-SK050-14-120-3-0-A	30261633
50	14,0	27,0	34,0	-	160,0	47,0	10,0	-	M10x1	MTC-SK050-14-160-3-0-A	30261634
50	16,0	27,0	34,0	-	80,0	50,0	10,0	-	M12x1	MTC-SK050-16-080-3-0-A	30261635
50	16,0	27,0	34,0	-	120,0	50,0	10,0	-	M12x1	MTC-SK050-16-120-3-0-A	30261636
50	16,0	27,0	34,0	-	160,0	50,0	10,0	-	M12x1	MTC-SK050-16-160-3-0-A	30261637

ThermoChuck | mit axialer Werkzeuglängeneinstellung | Schaft SK nach ISO 7388-1 Form AD/AF

SK	Baumaße								G	Spezifikation	Bestell-Nr.
	d ₁	d ₂	d ₃	d ₄	l ₁	l ₂	l ₃	l ₄			
50	18,0	33,0	42,0	-	80,0	50,0	10,0	-	M12x1	MTC-SK050-18-080-3-0-A	30261638
50	18,0	33,0	42,0	-	120,0	50,0	10,0	-	M12x1	MTC-SK050-18-120-3-0-A	30261639
50	18,0	33,0	42,0	-	130,0	50,0	10,0	-	M12x1	MTC-SK050-18-130-3-0-A	30872533
50	18,0	33,0	42,0	-	160,0	50,0	10,0	-	M12x1	MTC-SK050-18-160-3-0-A	30261640
50	20,0	33,0	42,0	-	80,0	52,0	10,0	-	M16x1	MTC-SK050-20-080-3-0-A	30261641
50	20,0	33,0	42,0	-	120,0	52,0	10,0	-	M16x1	MTC-SK050-20-120-3-0-A	30261642
50	20,0	33,0	42,0	-	130,0	52,0	10,0	-	M16x1	MTC-SK050-20-130-3-0-A	30872534
50	20,0	33,0	42,0	-	160,0	52,0	10,0	-	M16x1	MTC-SK050-20-160-3-0-A	30261643
50	25,0	44,0	53,0	-	100,0	58,0	10,0	-	M16x1	MTC-SK050-25-100-3-0-A	30261644
50	25,0	44,0	53,0	-	120,0	58,0	10,0	-	M16x1	MTC-SK050-25-120-3-0-A	30261645
50	25,0	44,0	53,0	-	130,0	58,0	10,0	-	M16x1	MTC-SK050-25-130-3-0-A	30872535
50	25,0	44,0	53,0	-	160,0	58,0	10,0	-	M16x1	MTC-SK050-25-160-3-0-A	30261646
50	32,0	44,0	53,0	-	100,0	62,0	10,0	-	M16x1	MTC-SK050-32-100-3-0-A	30261647
50	32,0	44,0	53,0	-	120,0	62,0	10,0	-	M16x1	MTC-SK050-32-120-3-0-A	30261648
50	32,0	44,0	53,0	-	130,0	62,0	10,0	-	M16x1	MTC-SK050-32-130-3-0-A	30872536
50	32,0	44,0	53,0	-	160,0	62,0	10,0	-	M16x1	MTC-SK050-32-160-3-0-A	30261649

* Ausführung: Steilkegelgröße ist nicht in Kombi-Ausführung AD/AF erhältlich

** ohne axiale Werkzeuglängeneinstellung

Maßangaben in mm.

Weitere Abmessungen auf Anfrage erhältlich.

Lieferumfang: Mit eingebauter, durchbohrter Längeneinstellschraube. Ohne Feinwuchtschrauben und Anzugsbolzen.

Ausführung: Zulässige Rundlaufabweichung des Kegelschaftes zum Spanndurchmesser d₁ = 3 µm. Der Spanndurchmesser ist für eine Schafttoleranz h6 ausgelegt. Grundeinstel-

lung Form AD, falls Form AF gewünscht wird, bitte bei der Bestellung angeben.

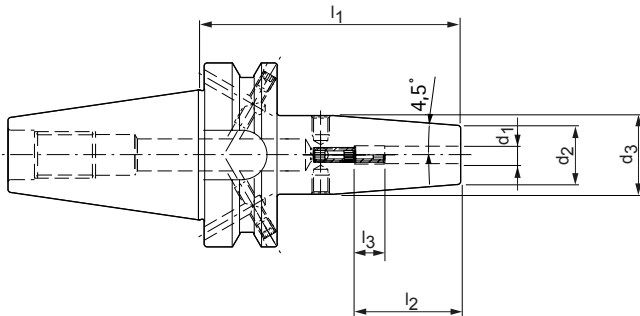
Hinweis: Anzugsbolzen siehe Kapitel "Zubehör, Ersatzteile und Messmittel".

Längeneinstellschrauben und Feinwuchtschrauben auf Anfrage erhältlich.

Wuchtgüte: G 2,5 bei 25.000 min⁻¹ im Auslieferungszustand.

ThermoChuck

mit axialer Werkzeuglängeneinstellung
 Schaft BT nach ISO 7388-2 Form JD/JF (JIS B 6339)



BT	Baumaße						G	Spezifikation	Bestell-Nr.
	d ₁	d ₂	d ₃	l ₁	l ₂	l ₃			
30*	3,0	10,0	17,0	85,0	28,0	16,0	M6	MTC-BT030-03-085-1-0-A	30329402
30*	4,0	15,0	22,0	85,0	28,0	12,0	M6	MTC-BT030-04-085-1-0-A	30329453
30*	5,0	15,0	22,0	85,0	30,0	10,0	M6	MTC-BT030-05-085-1-0-A	30329454
30*	6,0	21,0	27,0	85,0	36,0	10,0	M5	MTC-BT030-06-085-1-0-A	30329455
30*	8,0	21,0	27,0	85,0	36,0	10,0	M6	MTC-BT030-08-085-1-0-A	30308274
30*	10,0	24,0	32,0	85,0	41,0	10,0	M8x1	MTC-BT030-10-085-1-0-A	30308275
30*	12,0	24,0	32,0	85,0	47,0	10,0	M10x1	MTC-BT030-12-085-1-0-A	30325011
30*	14,0	27,0	34,0	85,0	47,0	10,0	M10x1	MTC-BT030-14-085-1-0-A	30329458
30*	16,0	27,0	34,0	85,0	50,0	10,0	M12x1	MTC-BT030-16-085-1-0-A	30329447
30*	18,0	33,0	42,0	85,0	50,0	10,0	M12x1	MTC-BT030-18-085-1-0-A	30329460
30*	20,0	33,0	42,0	85,0	52,0	10,0	M16x1	MTC-BT030-20-085-1-0-A	30300170
40	3,0	10,0	17,0	90,0	28,0	16,0	M6	MTC-BT040-03-090-3-0-A	30261814
40**	3,0	10,0	20,0	120,0	12,0	-	-	MTC-BT040-03-120-3-0-W	30261815
40	4,0	15,0	22,0	90,0	28,0	12,0	M6	MTC-BT040-04-090-3-0-A	30261817
40**	4,0	15,0	22,0	120,0	16,0	-	-	MTC-BT040-04-120-3-0-W	30261818
40	5,0	15,0	22,0	90,0	30,0	10,0	M6	MTC-BT040-05-090-3-0-A	30261820
40**	5,0	15,0	22,0	120,0	20,0	-	-	MTC-BT040-05-120-3-0-W	30261821
40	6,0	21,0	27,0	90,0	36,0	10,0	M5	MTC-BT040-06-090-3-0-A	30261823
40	6,0	21,0	27,0	120,0	36,0	10,0	M5	MTC-BT040-06-120-3-0-A	30261824
40	6,0	21,0	27,0	160,0	36,0	10,0	M5	MTC-BT040-06-160-3-0-A	30261825
40	8,0	21,0	27,0	90,0	36,0	10,0	M6	MTC-BT040-08-090-3-0-A	30261826
40	8,0	21,0	27,0	120,0	36,0	10,0	M6	MTC-BT040-08-120-3-0-A	30261827
40	8,0	21,0	27,0	160,0	36,0	10,0	M6	MTC-BT040-08-160-3-0-A	30261828
40	10,0	24,0	32,0	90,0	41,0	10,0	M8x1	MTC-BT040-10-090-3-0-A	30261829
40	10,0	24,0	32,0	120,0	41,0	10,0	M8x1	MTC-BT040-10-120-3-0-A	30261830
40	10,0	24,0	32,0	160,0	41,0	10,0	M8x1	MTC-BT040-10-160-3-0-A	30261831
40	12,0	24,0	32,0	90,0	47,0	10,0	M10x1	MTC-BT040-12-090-3-0-A	30261832
40	12,0	24,0	32,0	120,0	47,0	10,0	M10x1	MTC-BT040-12-120-3-0-A	30261833
40	12,0	24,0	32,0	160,0	47,0	10,0	M10x1	MTC-BT040-12-160-3-0-A	30261834
40	14,0	27,0	34,0	90,0	47,0	10,0	M10x1	MTC-BT040-14-090-3-0-A	30261835
40	14,0	27,0	34,0	120,0	47,0	10,0	M10x1	MTC-BT040-14-120-3-0-A	30261836
40	14,0	27,0	34,0	160,0	47,0	10,0	M10x1	MTC-BT040-14-160-3-0-A	30261837
40	16,0	27,0	34,0	90,0	50,0	10,0	M12x1	MTC-BT040-16-090-3-0-A	30261838
40	16,0	27,0	34,0	120,0	50,0	10,0	M12x1	MTC-BT040-16-120-3-0-A	30261839
40	16,0	27,0	34,0	160,0	50,0	10,0	M12x1	MTC-BT040-16-160-3-0-A	30261840
40	18,0	33,0	42,0	90,0	50,0	10,0	M12x1	MTC-BT040-18-090-3-0-A	30261841
40	18,0	33,0	42,0	120,0	50,0	10,0	M12x1	MTC-BT040-18-120-3-0-A	30261842

ThermoChuck | mit axialer Werkzeuglängeneinstellung | Schaft BT nach ISO 7388-2 Form JD/JF (JIS B 6339)

BT	Baumaße						G	Spezifikation	Bestell-Nr.
	d ₁	d ₂	d ₃	l ₁	l ₂	l ₃			
40	18,0	33,0	42,0	160,0	50,0	10,0	M12x1	MTC-BT040-18-160-3-0-A	30261843
40	20,0	33,0	42,0	90,0	52,0	10,0	M16x1	MTC-BT040-20-090-3-0-A	30261844
40	20,0	33,0	42,0	120,0	52,0	10,0	M16x1	MTC-BT040-20-120-3-0-A	30261845
40	20,0	33,0	42,0	160,0	52,0	10,0	M16x1	MTC-BT040-20-160-3-0-A	30261846
40	25,0	44,0	53,0	100,0	58,0	10,0	M16x1	MTC-BT040-25-100-3-0-A	30261847
40	25,0	44,0	53,0	120,0	58,0	10,0	M16x1	MTC-BT040-25-120-3-0-A	30261848
40	25,0	44,0	53,0	160,0	58,0	10,0	M16x1	MTC-BT040-25-160-3-0-A	30261849
40	32,0	44,0	53,0	100,0	62,0	10,0	M16x1	MTC-BT040-32-100-3-0-A	30261850
40	32,0	44,0	53,0	120,0	62,0	10,0	M16x1	MTC-BT040-32-120-3-0-A	30261851
40	32,0	44,0	53,0	160,0	62,0	10,0	M16x1	MTC-BT040-32-160-3-0-A	30261852
50	6,0	21,0	27,0	100,0	36,0	10,0	M5	MTC-BT050-06-100-3-0-A	30261862
50	8,0	21,0	27,0	100,0	36,0	10,0	M6	MTC-BT050-08-100-3-0-A	30261865
50	10,0	24,0	32,0	100,0	41,0	10,0	M8x1	MTC-BT050-10-100-3-0-A	30261868
50	12,0	24,0	32,0	100,0	47,0	10,0	M10x1	MTC-BT050-12-100-3-0-A	30261871
50	14,0	27,0	34,0	100,0	47,0	10,0	M10x1	MTC-BT050-14-100-3-0-A	30261874
50	16,0	27,0	34,0	100,0	50,0	10,0	M12x1	MTC-BT050-16-100-3-0-A	30259977
50	18,0	33,0	42,0	100,0	50,0	10,0	M12x1	MTC-BT050-18-100-3-0-A	30261880
50	20,0	33,0	42,0	100,0	52,0	10,0	M16x1	MTC-BT050-20-100-3-0-A	30261883
50	25,0	44,0	53,0	110,0	58,0	10,0	M16x1	MTC-BT050-25-110-3-0-A	30261886
50	32,0	44,0	53,0	110,0	62,0	10,0	M16x1	MTC-BT050-32-110-3-0-A	30261889

* Ausführung: Steilkegelgröße BT30 ist nicht in Kombi-Ausführung JD/JF erhältlich

** ohne axiale Werkzeuglängeneinstellung

Maßangaben in mm.

Weitere Abmessungen auf Anfrage erhältlich.

Lieferumfang: Mit eingebauter, durchbohrter Längeneinstellschraube. Ohne Feinwuchtschrauben und Anzugsbolzen.

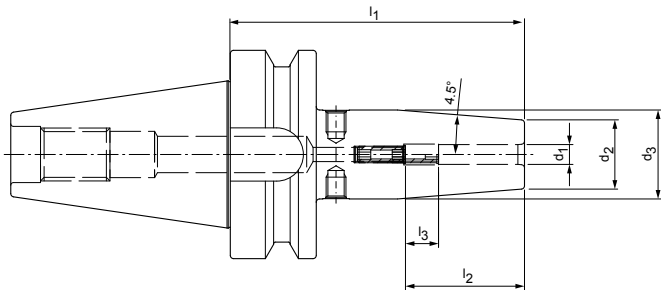
Ausführung: Zulässige Rundlaufabweichung des Kegelschaftes zum Spanndurchmesser d₁ = 3 µm. Der Spanndurchmesser ist für eine Schafttoleranz h6 ausgelegt. Grundeinstel-

lung Form JD, falls Form JF gewünscht wird, bitte bei der Bestellung angeben. Hinweis: Anzugsbolzen siehe Kapitel "Zubehör, Ersatzteile und Messmittel".

Längeneinstellschrauben und Feinwuchtschrauben auf Anfrage erhältlich. Wuchtgüte: G 2,5 bei 25.000 min⁻¹ im Auslieferungszustand.

ThermoChuck

mit axialer Werkzeuglängeneinstellung
 Schaft ähnlich ISO 7388-2 Form JD
 (mit Plananlage)



BT-FC	Baumaße						G	Spezifikation	Bestell-Nr.
	d ₁	d ₂	d ₃	l ₁	l ₂	l ₃			
30	3,0	10,0	17,0	85,0	28,0	16,0	M6X14	MTC-JD-FC030-03-085-1-0-A	30660218
30	4,0	15,0	22,0	85,0	28,0	12,0	M6X14	MTC-JD-FC030-04-085-1-0-A	30660219
30	5,0	15,0	22,0	85,0	30,0	10,0	M6X14	MTC-JD-FC030-05-085-1-0-A	30660220
30	6,0	21,0	27,0	85,0	36,0	10,0	M5	MTC-JD-FC030-06-085-1-0-A	30660221
30	8,0	21,0	27,0	85,0	36,0	10,0	M6	MTC-JD-FC030-08-085-1-0-A	30660222
30	10,0	24,0	32,0	85,0	41,0	10,0	M8x1	MTC-JD-FC030-10-085-1-0-A	30660223
30	12,0	24,0	32,0	85,0	47,0	10,0	M10x1	MTC-JD-FC030-12-085-1-0-A	30660224
30	14,0	27,0	34,0	85,0	47,0	10,0	M10x1	MTC-JD-FC030-14-085-1-0-A	30660225
30	16,0	27,0	34,0	85,0	50,0	10,0	M12x1	MTC-JD-FC030-16-085-1-0-A	30660226
30	18,0	33,0	42,0	85,0	50,0	10,0	M12x1	MTC-JD-FC030-18-085-1-0-A	30660227
30	20,0	33,0	42,0	85,0	52,0	10,0	M16x1	MTC-JD-FC030-20-085-1-0-A	30660228
40	3,0	10,0	17,0	90,0	28,0	16,0	M6X14	MTC-JD-FC040-03-090-1-0-A	30660229
40	4,0	15,0	22,0	90,0	28,0	12,0	M6X14	MTC-JD-FC040-04-090-1-0-A	30660230
40	5,0	15,0	22,0	90,0	30,0	10,0	M6X14	MTC-JD-FC040-05-090-1-0-A	30660231
40	6,0	21,0	27,0	90,0	36,0	10,0	M5	MTC-JD-FC040-06-090-1-0-A	30660232
40	8,0	21,0	27,0	90,0	36,0	10,0	M6	MTC-JD-FC040-08-090-1-0-A	30660233
40	10,0	24,0	32,0	90,0	41,0	10,0	M8x1	MTC-JD-FC040-10-090-1-0-A	30660234
40	12,0	24,0	32,0	90,0	47,0	10,0	M10x1	MTC-JD-FC040-12-090-1-0-A	30660235
40	14,0	27,0	34,0	90,0	47,0	10,0	M10x1	MTC-JD-FC040-14-090-1-0-A	30660236
40	16,0	27,0	34,0	90,0	50,0	10,0	M12x1	MTC-JD-FC040-16-090-1-0-A	30660237
40	18,0	33,0	42,0	90,0	50,0	10,0	M12x1	MTC-JD-FC040-18-090-1-0-A	30660238
40	20,0	33,0	42,0	90,0	52,0	10,0	M16x1	MTC-JD-FC040-20-090-1-0-A	30660239
40	25,0	44,0	53,0	100,0	58,0	10,0	M16x1	MTC-JD-FC040-25-100-1-0-A	30660240
40	32,0	44,0	53,0	100,0	62,0	10,0	M16x1	MTC-JD-FC040-32-100-1-0-A	30660241

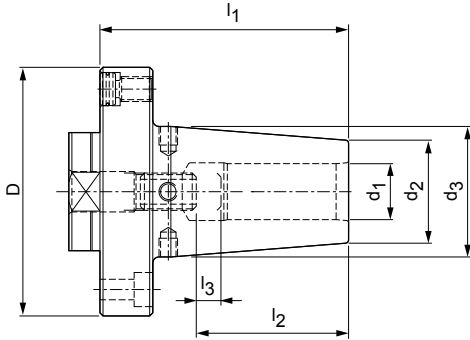
Maßangaben in mm.
 Weitere Abmessungen auf Anfrage erhältlich.

Lieferumfang: Mit eingebauter, durchbohrter Längeneinstellschraube. Ohne Feinwuchtschrauben und Anzugsbolzen.
 Ausführung: Zulässige Rundlaufabweichung des Kegelschaftes zum Spanndurchmesser d₁ = 3 µm. Der Spanndurchmesser ist für eine Schafttoleranz h6 ausgelegt.

Hinweis: Anzugsbolzen siehe Kapitel "Zubehör, Ersatzteile und Messmittel".
 Längeneinstellschrauben und Feinwuchtschrauben auf Anfrage erhältlich.
 Wuchtgüte: G 2,5 bei 25.000 min⁻¹ im Auslieferungszustand.

ThermoChuck

mit Radial- und Winkelausrichtung und axialer Werkzeuglängeneinstellung
Modul-Anschlussmaße nach MN5000-14



Aufnahme- durchmesser Modul D	Baumaße						G	Spezifikation	Bestell-Nr.
	d ₁	d ₂	d ₃	l ₁	l ₂	l ₃			
60	6,0	21,0	27,0	70,0	36,0	10,0	M5	MTC-MOD060-06-070-1-2-A	30320048
60	8,0	21,0	27,0	70,0	36,0	10,0	M6	MTC-MOD060-08-070-1-2-A	30320049
60	10,0	24,0	32,0	70,0	41,0	10,0	M8x1	MTC-MOD060-10-070-1-2-A	30327443
60	12,0	24,0	32,0	70,0	47,0	10,0	M10x1	MTC-MOD060-12-070-1-2-A	30320050
70	14,0	27,0	34,0	75,0	47,0	10,0	M10x1	MTC-MOD070-14-075-1-2-A	30320051
70	16,0	27,0	34,0	75,0	50,0	10,0	M12x1	MTC-MOD070-16-075-1-2-A	30320052
80	18,0	33,0	42,0	80,0	50,0	10,0	M12x1	MTC-MOD080-18-080-1-2-A	30320053
80	20,0	33,0	42,0	80,0	52,0	10,0	M16x1	MTC-MOD080-20-080-1-2-A	30320054
100	25,0	44,0	53,0	80,0	58,0	10,0	M16x1	MTC-MOD100-25-080-1-2-A	30320055
100	32,0	44,0	53,0	80,0	62,0	10,0	M16x1	MTC-MOD100-32-080-1-2-A	30320056

Ersatzteile für Schrumpffutter ThermoChuck mit Radial- und Winkelausrichtung

Modul- durchmesser D	benötigte Anzahl	Zylinderschraube nach ISO 4762		Druckstück		Gewindestift	
		Größe	Bestell-Nr.	Spezifikation	Bestell-Nr.	Spezifikation	Bestell-Nr.
60	4	M5x16 – 12.9	10003601	ø10.6x5	10040108	M8x1x8	10040109
70	4	M6x20 – 12.9	10003619	ø10.6x5	10040108	M8x1x8	10040109
80	4	M6x20 – 12.9	10003619	ø10.6x5	10040108	M8x1x11.5	10075074
100	4	M8x25 – 12.9	10003637	ø12.8x5	10075116	M10x1x14	10075100

Modul- durchmesser D	Spezifikation	Längeneinstellschraube	
		Spezifikation	Bestell-Nr.
60	MTC-MOD060-06-070-1-2-A	M5x16-45H	10049051
60	MTC-MOD060-08-070-1-2-A	M6x16-45H	10049052
60	MTC-MOD060-10-070-1-2-A	M8x1x16-45H	10049053
60	MTC-MOD060-12-070-1-2-A	M10x1x18-45H	10049056
70	MTC-MOD070-14-075-1-2-A	M10x1x18-45H	10049056
70	MTC-MOD070-16-075-1-2-A	M12x1x18-45H	10049059
80	MTC-MOD080-18-080-1-2-A	M12x1x18-45H	10049059
80	MTC-MOD080-20-080-1-2-A	M16x1x18-45H	10067787
100	MTC-MOD100-25-080-1-2-A	M16x1x22-45H	10067681
100	MTC-MOD100-32-080-1-2-A	M16x1x22-45H	10067681

Maßangaben in mm.

Weitere Abmessungen auf Anfrage erhältlich.

Lieferumfang: Mit eingebauter, durchbohrter Längeneinstellschraube. Ohne Feinwuchtschrauben.

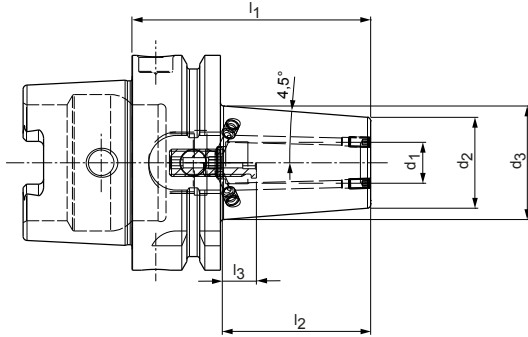
Ausführung: Durch Gewindestifte (zum Ausrichten) in der Maschinenspindel beziehungsweise im HSK oder SK-Adapter im Rundlauf einstellbar. Durch Druckstück und

Gewindestift im Schrumpffutter im Planlauf einstellbar. Der Spanndurchmesser ist für eine Schafttoleranz h6 ausgelegt. Mit eingebauter, durchbohrter Längeneinstellschraube. Ohne Feinwuchtschrauben.

Wuchtgüte: G 2,5 bei 16.000 min⁻¹ im Auslieferungszustand.

ThermoChuck

ähnlich DIN 69882-8 mit axialer Werkzeuglängeneinstellung
Schaft HSK-A nach DIN 69893-1



Ausführung mit zwei Kühlkanalbohrungen, wiederverschließbar

HSK-A	Baumaße						G	Spezifikation	Bestell-Nr.
	d ₁	d ₂	d ₃	l ₁	l ₂	l ₃			
63	3,0	10,0	15,0	80,0	28,0	16,0	M6	MTC-HSK-A063-03-080-1-0-A	30654272
63*	3,0	10,0	20,0	120,0	12,0	-	-	MTC-HSK-A063-03-120-1-0-W	30654273
63	4,0	15,0	22,0	80,0	28,0	12,0	M6	MTC-HSK-A063-04-080-1-0-A	30654274
63*	4,0	15,0	22,0	120,0	16,0	-	-	MTC-HSK-A063-04-120-1-0-W	30654275
63	5,0	15,0	22,0	80,0	30,0	10,0	M6	MTC-HSK-A063-05-080-1-0-A	30654277
63*	5,0	15,0	22,0	120,0	20,0	-	-	MTC-HSK-A063-05-120-1-0-W	30654279
63	6,0	21,0	27,0	80,0	36,0	10,0	M5	MTC-HSK-A063-06-080-1-0-A	30654280
63	6,0	21,0	27,0	120,0	36,0	10,0	M5	MTC-HSK-A063-06-120-1-0-A	30654281
63	8,0	21,0	27,0	80,0	36,0	10,0	M6	MTC-HSK-A063-08-080-1-0-A	30654282
63	8,0	21,0	27,0	120,0	36,0	10,0	M6	MTC-HSK-A063-08-120-1-0-A	30654283
63	10,0	24,0	32,0	85,0	41,0	10,0	M8x1	MTC-HSK-A063-10-085-1-0-A	30654284
63	10,0	24,0	32,0	120,0	41,0	10,0	M8x1	MTC-HSK-A063-10-120-1-0-A	30654285
63	12,0	24,0	32,0	90,0	47,0	10,0	M10x1	MTC-HSK-A063-12-090-1-0-A	30654286
63	12,0	24,0	32,0	120,0	47,0	10,0	M10x1	MTC-HSK-A063-12-120-1-0-A	30654287
63	14,0	27,0	34,0	90,0	47,0	10,0	M10x1	MTC-HSK-A063-14-090-1-0-A	30654288
63	14,0	27,0	34,0	120,0	47,0	10,0	M10x1	MTC-HSK-A063-14-120-1-0-A	30654289
63	16,0	27,0	34,0	95,0	50,0	10,0	M12x1	MTC-HSK-A063-16-095-1-0-A	30654290
63	16,0	27,0	34,0	120,0	50,0	10,0	M12x1	MTC-HSK-A063-16-120-1-0-A	30654291
63	18,0	33,0	42,0	95,0	50,0	10,0	M12x1	MTC-HSK-A063-18-095-1-0-A	30654293
63	18,0	33,0	42,0	120,0	50,0	10,0	M12x1	MTC-HSK-A063-18-120-1-0-A	30654295
63	20,0	33,0	42,0	100,0	52,0	10,0	M16x1	MTC-HSK-A063-20-100-1-0-A	30654296
63	20,0	33,0	42,0	120,0	52,0	10,0	M16x1	MTC-HSK-A063-20-120-1-0-A	30654297
63	25,0	44,0	52,5	115,0	58,0	10,0	M16x1	MTC-HSK-A063-25-115-1-0-A	30654298
63	25,0	44,0	52,5	120,0	58,0	10,0	M16x1	MTC-HSK-A063-25-120-1-0-A	30654299
63	32,0	44,0	52,5	120,0	62,0	10,0	M16x1	MTC-HSK-A063-32-120-1-0-A	30654300

* ohne axiale Werkzeuglängeneinstellung

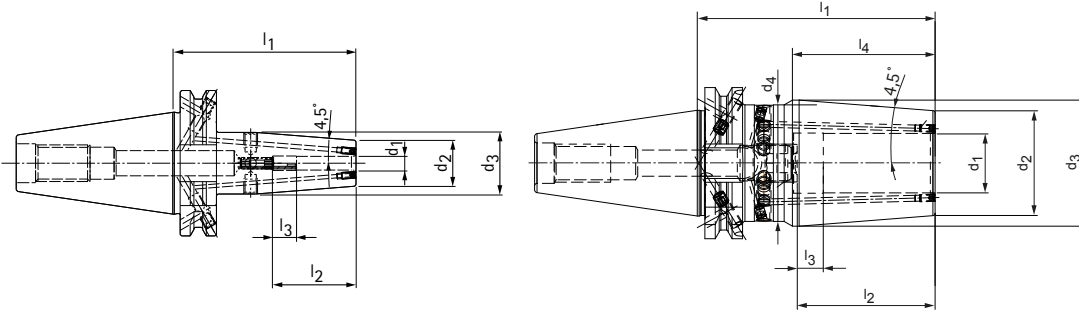
Maßangaben in mm.
Weitere Abmessungen auf Anfrage erhältlich.

Lieferumfang: Mit eingebauter, durchbohrter Längeneinstellschraube, Schrauben zum Verschließen der Kühlkanalbohrungen. Ohne Feinwuchtschrauben und Kühlmittelrohr.
Ausführung: Zulässige Rundlaufabweichung des Kegelhohlschaftes zum Spanndurchmesser d₁ = 3 µm. Der Spanndurchmesser ist für eine Schafttoleranz h6 ausgelegt. Standardausführung mit zwei Kühlkanalbohrungen. Weitere Kühlkanalbohrungen auf Anfrage.

Hinweis: Kühlmittelrohr und Codeträger siehe Kapitel "Zubehör, Ersatzteile und Messmittel". Längeneinstellschrauben und Feinwuchtschrauben auf Anfrage erhältlich.
Hinweise zur Verwechselsicherung siehe Kapitel "Technischer Anhang".
Wuchtgüte: G 2,5 bei 25.000 min⁻¹ im Auslieferungszustand.

ThermoChuck

mit axialer Werkzeuglängeneinstellung
Schaft SK nach ISO 7388-1 Form AD/AF



Ausführung mit zwei Kühlkanalbohrungen, wiederverschließbar

SK	Baumaße								G	Spezifikation	Bestell-Nr.
	d ₁	d ₂	d ₃	d ₄	l ₁	l ₂	l ₃	l ₄			
40	3,0	10,0	17,0	-	80,0	28,0	16,0	-	M6	MTC-SK040-03-080-3-0-A	30655352
40*	3,0	10,0	20,0	-	120,0	12,0	-	-	-	MTC-SK040-03-120-3-0-W	30655355
40	4,0	15,0	22,0	-	80,0	28,0	12,0	-	M6	MTC-SK040-04-080-3-0-A	30655353
40*	4,0	15,0	22,0	-	120,0	16,0	-	-	-	MTC-SK040-04-120-3-0-W	30655356
40	5,0	15,0	22,0	-	80,0	30,0	10,0	-	M6	MTC-SK040-05-080-3-0-A	30655354
40*	5,0	15,0	22,0	-	120,0	20,0	-	-	-	MTC-SK040-05-120-3-0-W	30655357
40	6,0	21,0	27,0	-	80,0	36,0	10,0	-	M5	MTC-SK040-06-080-3-0-A	30655332
40	6,0	21,0	27,0	-	120,0	36,0	10,0	-	M5	MTC-SK040-06-120-3-0-A	30655342
40	8,0	21,0	27,0	-	80,0	36,0	10,0	-	M6	MTC-SK040-08-080-3-0-A	30655333
40	8,0	21,0	27,0	-	120,0	36,0	10,0	-	M6	MTC-SK040-08-120-3-0-A	30655343
40	10,0	24,0	32,0	-	80,0	41,0	10,0	-	M8x1	MTC-SK040-10-080-3-0-A	30655334
40	10,0	24,0	32,0	-	120,0	41,0	10,0	-	M8x1	MTC-SK040-10-120-3-0-A	30655344
40	12,0	24,0	32,0	-	80,0	47,0	10,0	-	M10x1	MTC-SK040-12-080-3-0-A	30655335
40	12,0	24,0	32,0	-	120,0	47,0	10,0	-	M10x1	MTC-SK040-12-120-3-0-A	30655345
40	14,0	27,0	34,0	-	80,0	47,0	10,0	-	M10x1	MTC-SK040-14-080-3-0-A	30655336
40	14,0	27,0	34,0	-	120,0	47,0	10,0	-	M10x1	MTC-SK040-14-120-3-0-A	30655346
40	16,0	27,0	34,0	-	80,0	50,0	10,0	-	M12x1	MTC-SK040-16-080-3-0-A	30655337
40	16,0	27,0	34,0	-	120,0	50,0	10,0	-	M12x1	MTC-SK040-16-120-3-0-A	30655347
40	18,0	33,0	42,0	-	80,0	50,0	10,0	-	M12x1	MTC-SK040-18-080-3-0-A	30655338
40	18,0	33,0	42,0	-	120,0	50,0	10,0	-	M12x1	MTC-SK040-18-120-3-0-A	30655348
40	20,0	33,0	42,0	-	80,0	52,0	10,0	-	M16x1	MTC-SK040-20-080-3-0-A	30655339
40	20,0	33,0	42,0	-	120,0	52,0	10,0	-	M16x1	MTC-SK040-20-120-3-0-A	30655349
40	25,0	44,0	53,0	49,0	100,0	58,0	10,0	60,0	M16x1	MTC-SK040-25-100-3-0-A	30655340
40	25,0	44,0	53,0	49,0	120,0	58,0	10,0	60,0	M16x1	MTC-SK040-25-120-3-0-A	30655350
40	32,0	44,0	53,0	49,0	100,0	62,0	10,0	60,0	M16x1	MTC-SK040-32-100-3-0-A	30655341
40	32,0	44,0	53,0	49,0	120,0	62,0	10,0	60,0	M16x1	MTC-SK040-32-120-3-0-A	30655351

* ohne axiale Werkzeuglängeneinstellung

Maßangaben in mm.

Weitere Abmessungen auf Anfrage erhältlich.

Lieferumfang: Mit eingebauter, durchbohrter Längeneinstellschraube. Ohne Feinwuchtschrauben und Anzugsbolzen.

Ausführung: Zulässige Rundlaufabweichung des Kegelschaftes zum Spanndurchmesser $d_1 = 3 \mu\text{m}$. Der Spanndurchmesser ist für eine Schafttoleranz h6 ausgelegt.

Standardausführung mit zwei Kühlkanalbohrungen. Weitere Kühlkanalbohrungen auf

Anfrage. Grundeinstellung Form AD, falls Form AF gewünscht wird, bitte bei der Bestellung angeben.

Hinweis: Anzugsbolzen siehe Kapitel "Zubehör, Ersatzteile und Messmittel".

Längeneinstellschrauben und Feinwuchtschrauben auf Anfrage erhältlich.

Wuchtgüte: G 2,5 bei 25.000 min^{-1} im Auslieferungszustand.

Weitere Spannfutter für den Einsatz im Werkzeug- und Formenbau finden Sie im Katalog "Werkzeug- und Formenbau".





MECHANISCHE WERKZEUG- SPANNTÉCHNIK

Spannfutter für Zylinderschäfte

MillChuck, HB	82
Spannfutter für Zylinderschäfte	86

Spannfutter für Spannzangen

Spannfutter für Spannzangen	88
-----------------------------------	----

Präzisionsbohrfutter

Präzisionsbohrfutter Precision-DrillChuck	92
Präzisionsbohrfutter Micro-Precision-DrillChuck	101

Gewindefutter

Softsynchro-Gewindefutter	105
---------------------------------	-----

MillChuck, HB

Flächenspannfutter für Hochleistungsfräsbearbeitungen

Das neue Flächenspannfutter von MAPAL überzeugt durch starke Spannung, einfaches Handling und einen deutlich verbesserten Rundlauf. Die Aufnahmebohrung wird somit deutlich genauer hergestellt als bisher üblich. Damit wird das radiale Spiel des gespannten Werkzeugs verringert und der Rundlauf erheblich verbessert. Auch die große Toleranz an der seitlichen Spannfläche wird kompensiert.

Dafür setzt MAPAL auf ein Federelement in der Aufnahme, das einen definierten Formschluss zwischen Werkzeug und Aufnahme ermöglicht. Achsparallele Kühlkanäle im Spannbereich sorgen zudem für eine verbesserte Kühlmittelzuführung.

Um das Handling deutlich zu vereinfachen, kommt ein zweiteiliges Spannelement zum Einsatz. Damit wird das Anzugsmoment bei gleichbleibender Spannkraft gesenkt und das Werkzeug kann in der Aufnahme prozesssicher mit Handkraft gespannt werden.

AUF EINEN BLICK

- Deutlich genauere Aufnahmebohrung
- Mit Spanndurchmessern von 6 bis 32 mm für HSK-A und SK verfügbar
- Wuchtgüte G 2,5 bei 16.000 min
- Hervorragend kombinierbar mit MAPAL Hochleistungsfräsern

VORTEILE

- Einfachstes Handling dank Differential-schraube
- Höchste Wirtschaftlichkeit und Präzision
- Definierte axiale Werkzeugpositionierung dank Federsystem
- Dezentrale Kühlmittelaustritte für maximale Prozesssicherheit



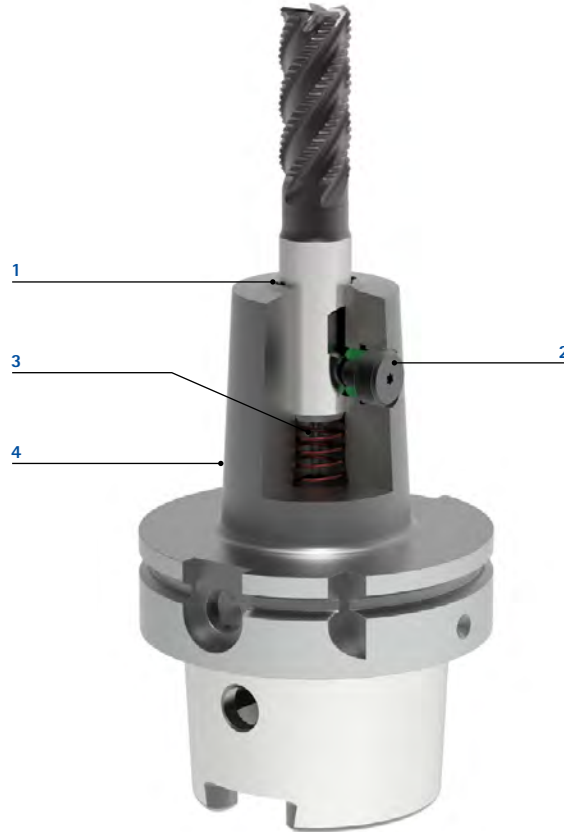
Werkzeugfeatures im Detail

1 Dezentrale Kühlmittelkanäle
 – Optimale Kühlmittelversorgung

2 Differentialschraube
 – Einfaches Handling

3 Federpaket
 – Perfekte Anlage an HB-Spannfläche

4 Kontur
 – Anwendungsoptimierte Kontur für maximale Steifigkeit



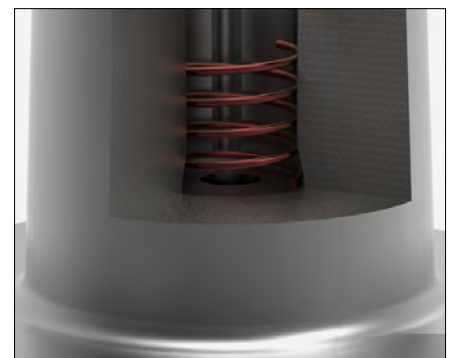
Optimale Kühlmittelversorgung

- Dezentrale Kühlmittelkanäle
- Einsatz von Standardwerkzeug ohne Innenkühlung
- Verbesserte Standzeit durch optimierte Kühlung



Prozesssichere Werkzeugspannung

- Hohe Spannkraft dank zweiteiligem Spannelement
- Differentialschraube für reduziertes Anzugsmoment
- Prozesssichere Spannung durch Selbsthemmung

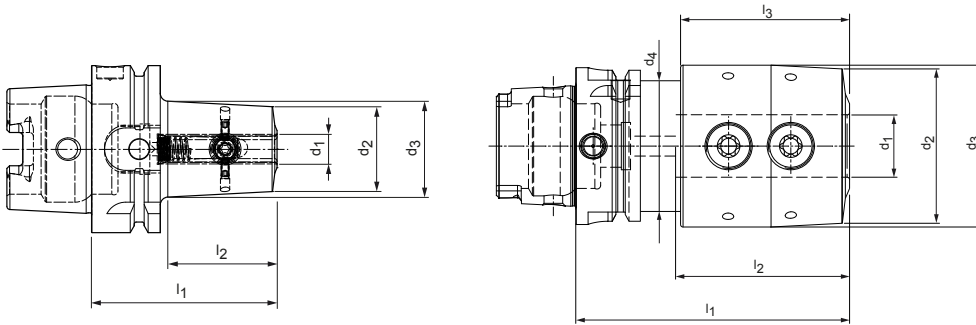


Definierte Fräserpositionierung

- Perfekte Anlage an der HB-Spannfläche
- Formschluss zwischen Werkzeug und Aufnahme
- Verhindert jeglichen Auszug während der Bearbeitung

MillChuck, HB

Schaft HSK-A nach DIN 69893-1



HSK-A	Baumaße							Spezifikation	Bestell-Nr.
	d ₁	d ₂	d ₃	d ₄	l ₁	l ₂	l ₃		
63	6,0	22,5	26,2	-	65,0	36,2	-	MWC-HSK-A063-06-065-1-0-W	30941344
63	8,0	25,0	28,7	-	65,0	36,2	-	MWC-HSK-A063-08-065-1-0-W	30941345
63	10,0	32,0	36,2	-	70,0	41,2	-	MWC-HSK-A063-10-070-1-0-W	30941346
63	12,0	37,5	42,7	-	80,0	51,2	-	MWC-HSK-A063-12-080-1-0-W	30941347
63	16,0	43,0	48,3	-	80,0	52,2	-	MWC-HSK-A063-16-080-1-0-W	30941349
63	20,0	46,5	52,0	-	80,0	54,0	-	MWC-HSK-A063-20-080-1-0-W	30941371
63	25,0	62,0	65,0	52,5	110,0	69,9	68,0	MWC-HSK-A063-25-110-1-0-W	30941372
63	32,0	69,0	72,0	52,5	110,0	69,9	68,0	MWC-HSK-A063-32-110-1-0-W	30941373
100	6,0	22,5	27,5	-	80,0	48,2	-	MWC-HSK-A100-06-080-1-0-W	30941374
100	8,0	25,0	30,0	-	80,0	48,2	-	MWC-HSK-A100-08-080-1-0-W	30941375
100	10,0	32,0	36,9	-	80,0	48,2	-	MWC-HSK-A100-10-080-1-0-W	30941376
100	12,0	37,5	42,9	-	85,0	53,2	-	MWC-HSK-A100-12-085-1-0-W	30941377
100	16,0	43,0	50,0	-	100,0	68,2	-	MWC-HSK-A100-16-100-1-0-W	30941379
100	20,0	46,5	53,5	-	100,0	68,2	-	MWC-HSK-A100-20-100-1-0-W	30941381
100	25,0	62,0	65,0	-	100,0	68,1	-	MWC-HSK-A100-25-100-1-0-W	30941382
100	32,0	69,0	72,0	-	110,0	78,1	-	MWC-HSK-A100-32-110-1-0-W	30925430

Maßangaben in mm.

Weitere Abmessungen auf Anfrage erhältlich.

Verwendung: Zur Aufnahme von Fräsern mit Zylinderschaft und seitlicher Mitnahmefläche nach DIN 1835 Form B und nach DIN 6535 Form HB.

Lieferumfang: Mit eingebauter Spannschraube, ohne Kühlmittelrohr.

Ausführung: Zulässige Rundlaufabweichung des Kegels zur Aufnahmebohrung $d_1 = 3 \mu\text{m}$.

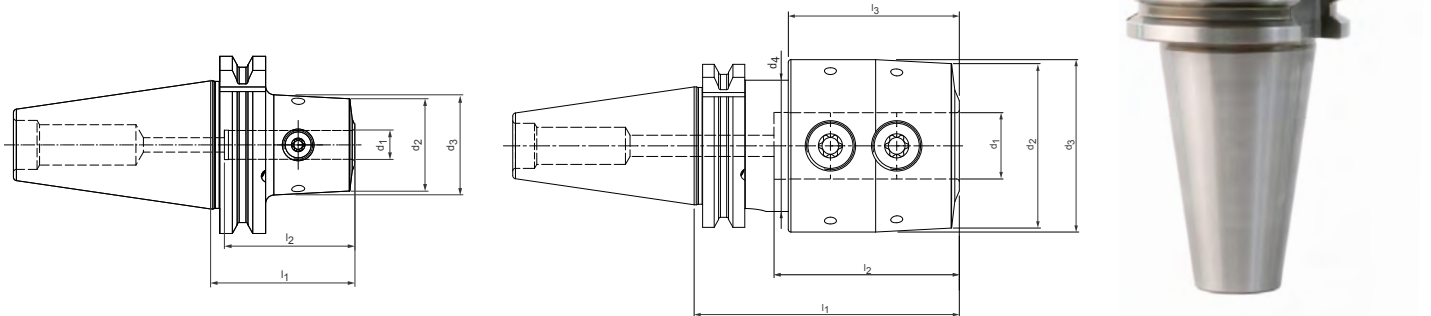
Die Bohrungstoleranz ist gegenüber DIN 1835 stark eingengt zur Erzielung von Bearbeitungsgenauigkeiten höchster Qualität.

Hinweis: Ab Spanndurchmesser $d_1 = 25 \text{ mm}$ sind zwei Spannschrauben vorhanden.

Wuchtgüte: G 2,5 bei 16.000 min^{-1} im Auslieferungszustand.

MillChuck, HB

Schaft SK nach ISO 7388-1 Form AD/AF



SK	Baumaße							Spezifikation	Bestell-Nr.
	d ₁	d ₂	d ₃	d ₄	l ₁	l ₂	l ₃		
40	6,0	22,5	25,4	-	50,0	28,1	-	MWC-SK040-06-050-3-0-W	31059420
40	8,0	25,0	27,9	-	50,0	28,1	-	MWC-SK040-08-050-3-0-W	31059421
40	10,0	32,0	34,8	-	50,0	28,1	-	MWC-SK040-10-050-3-0-W	31059422
40	12,0	37,5	40,3	-	50,0	28,1	-	MWC-SK040-12-050-3-0-W	31059423
40	16,0	43,0	47,3	-	63,0	43,0	-	MWC-SK040-16-063-3-0-W	31059425
40	20,0	46,5	49,5	-	63,0	43,0	-	MWC-SK040-20-063-3-0-W	31059427
40	25,0	62,0	65,0	49,5	100,0	69,9	64,5	MWC-SK040-25-100-3-0-W	31059428
40	32,0	69,0	72,0	49,5	100,0	69,9	64,5	MWC-SK040-32-100-3-0-W	31059429
50	6,0	22,5	26,7	-	63,0	41,1	-	MWC-SK050-06-063-3-0-W	31059430
50	8,0	25,0	29,2	-	63,0	41,1	-	MWC-SK050-08-063-3-0-W	31059431
50	10,0	32,0	36,2	-	63,0	41,1	-	MWC-SK050-10-063-3-0-W	31059432
50	12,0	37,5	41,7	-	63,0	41,1	-	MWC-SK050-12-063-3-0-W	31059433
50	16,0	43,0	47,1	-	63,0	41,1	-	MWC-SK050-16-063-3-0-W	31059435
50	20,0	46,5	50,6	-	63,0	41,1	-	MWC-SK050-20-063-3-0-W	31059437
50	25,0	62,0	67,8	-	80,0	58,1	-	MWC-SK050-25-080-3-0-W	31059438
50	32,0	69,0	76,9	-	100,0	78,1	-	MWC-SK050-32-100-3-0-W	31059439

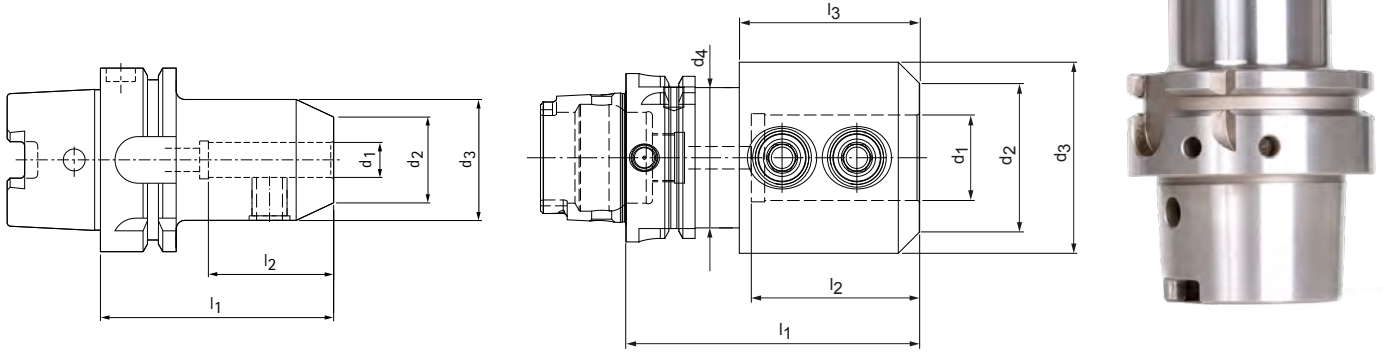
Maßangaben in mm.
 Weitere Abmessungen auf Anfrage erhältlich.

Verwendung: Zur Aufnahme von Fräsern mit Zylinderschaft und seitlicher Mitnahmefläche nach DIN 1835 Form B und nach DIN 6535 Form HB.
 Lieferumfang: Mit eingebauter Spannschraube, ohne Anzugsbolzen.
 Ausführung: Zulässige Rundlaufabweichung des Kegels zur Aufnahmebohrung d₁ = 3 µm.

Die Bohrungstoleranz ist gegenüber DIN 1835 stark eingengt zur Erzielung von Bearbeitungs-genauigkeiten höchster Qualität.
 Hinweis: Ab Spanndurchmesser d₁ = 25 mm sind zwei Spannschrauben vorhanden.
 Wuchtgüte: G 2,5 bei 16.000 min⁻¹ im Auslieferungszustand.

Spannfutter für Zylinderschäfte

mit seitlicher Mitnahmefläche nach DIN 69882-4
Schaft HSK-A nach DIN 69893-1



HSK-A	Baumaße							Spezifikation	Bestell-Nr.
	d ₁	d ₂	d ₃	d ₄	l ₁	l ₂	l ₃		
63	6,0	14,5	24,5	-	65,0	37,0	-	MWC-HSK-A063-06-065-1-0-W	30319203
63	8,0	19,5	27,5	-	65,0	37,0	-	MWC-HSK-A063-08-065-1-0-W	30319204
63	10,0	24,5	34,5	-	65,0	41,0	-	MWC-HSK-A063-10-065-1-0-W	30319205
63	12,0	29,5	41,5	-	80,0	46,0	-	MWC-HSK-A063-12-080-1-0-W	30319206
63	14,0	31,5	43,5	-	80,0	46,0	-	MWC-HSK-A063-14-080-1-0-W	30319207
63	16,0	35,5	47,5	-	80,0	49,0	-	MWC-HSK-A063-16-080-1-0-W	30319208
63	18,0	37,5	49,5	-	80,0	49,0	-	MWC-HSK-A063-18-080-1-0-W	30319209
63	20,0	39,5	51,5	-	80,0	51,0	-	MWC-HSK-A063-20-080-1-0-W	30319210
63	25,0	44,5	64,5	52,5	110,0	59,0	67,5	MWC-HSK-A063-25-110-1-0-W	30319211
63	32,0	55,5	71,5	52,5	110,0	63,0	67,5	MWC-HSK-A063-32-110-1-0-W	30319212
100	6,0	14,5	24,5	-	80,0	37,0	-	MWC-HSK-A100-06-080-1-0-W	30319223
100	8,0	19,5	27,5	-	80,0	37,0	-	MWC-HSK-A100-08-080-1-0-W	30319224
100	10,0	24,5	34,5	-	80,0	41,0	-	MWC-HSK-A100-10-080-1-0-W	30319225
100	12,0	29,5	41,5	-	80,0	46,0	-	MWC-HSK-A100-12-080-1-0-W	30319226
100	14,0	31,5	43,5	-	80,0	46,0	-	MWC-HSK-A100-14-080-1-0-W	30319227
100	16,0	35,5	47,5	-	100,0	49,0	-	MWC-HSK-A100-16-100-1-0-W	30319228
100	18,0	37,5	49,5	-	100,0	49,0	-	MWC-HSK-A100-18-100-1-0-W	30319229
100	20,0	39,5	51,5	-	100,0	51,0	-	MWC-HSK-A100-20-100-1-0-W	30319230
100	25,0	44,5	64,5	-	100,0	59,0	-	MWC-HSK-A100-25-100-1-0-W	30319231
100	32,0	55,5	71,5	-	100,0	63,0	-	MWC-HSK-A100-32-100-1-0-W	30319232

Ersatzteile

für Aufnahmebohrung d ₁	Spannschraube nach DIN 1835-B	
	Größe	Bestell-Nr.
6	M6x9	10060983
8	M8x9	10042517
10	M10x12	10004134
12	M12x14	30002947
14	M12x14	30002947

für Aufnahmebohrung d ₁	Spannschraube nach DIN 1835-B	
	Größe	Bestell-Nr.
16	M14x16	10004136
18	M14x16	10004136
20	M16x16	10004137
25	M18x2x20	10004141
32	M20x2x20	10004129

Maßangaben in mm.

Weitere Abmessungen auf Anfrage erhältlich.

Verwendung: Zur Aufnahme von Fräsen und Bohrern mit Zylinderschaft und seitlicher Mitnahmefläche nach DIN 1835 Form B und nach DIN 6535 Form HB.

Lieferumfang: Mit eingebauter Spannschraube, ohne Kühlmittelrohr.

Ausführung: Zulässige Rundlaufabweichung des Kegelhohlschaftes zur Aufnahmebohrung d₁ = 3 µm. Die Bohrungstoleranz ist gegenüber DIN 1835 stark eingengt (dH4) zur

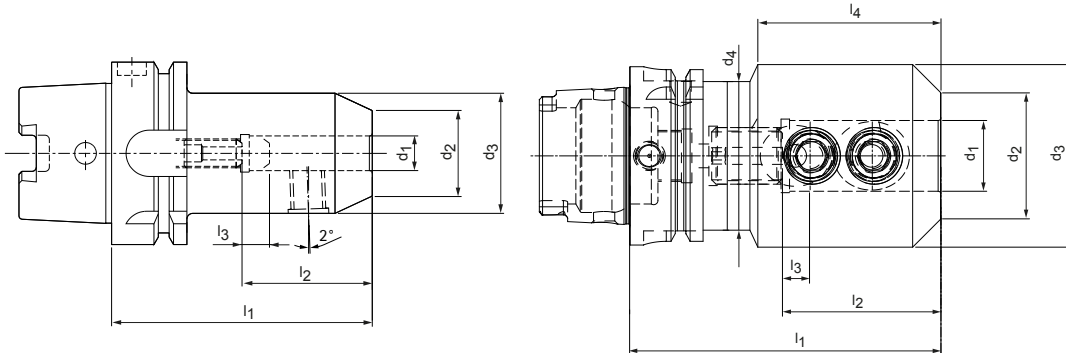
Erzielung von Bearbeitungsgenauigkeiten höchster Qualität.

Hinweis: Kühlmittelrohre und Codeträger siehe Kapitel "Zubehör, Ersatzteile und Messmittel". Feinwuchtschrauben auf Anfrage. Hinweise zur Verwechslungssicherung finden Sie im Kapitel "Technischer Anhang".

Wuchtgüte: G 2,5 bei 16.000 min⁻¹ im Auslieferungszustand.

Spannfutter für Zylinderschäfte

mit geneigter Spannfläche nach DIN 69882-5 und axialer Werkzeuglängeneinstellung
 Schaft HSK-A nach DIN 69893-1



HSK-A	Baumaße								G	Spezifikation	Bestell-Nr.
	d ₁	d ₂	d ₃	d ₄	l ₁	l ₂	l ₃	l ₄			
63	6,0	14,5	24,5	-	80,0	36,0	10,0	-	M5	MNC-HSK-A063-06-080-1-0-A	30319241
63	8,0	19,5	27,5	-	80,0	36,0	10,0	-	M6	MNC-HSK-A063-08-080-1-0-A	30319242
63	10,0	24,5	34,5	-	80,0	40,0	10,0	-	M8	MNC-HSK-A063-10-080-1-0-A	30319243
63	12,0	29,5	41,5	-	90,0	45,0	10,0	-	M10	MNC-HSK-A063-12-090-1-0-A	30319244
63	14,0	31,5	43,5	-	90,0	45,0	10,0	-	M10	MNC-HSK-A063-14-090-1-0-A	30319245
63	16,0	35,5	47,5	-	100,0	48,0	10,0	-	M12	MNC-HSK-A063-16-100-1-0-A	30319246
63	18,0	37,5	49,5	-	100,0	48,0	10,0	-	M12	MNC-HSK-A063-18-100-1-0-A	30319247
63	20,0	39,5	51,5	-	100,0	50,0	10,0	-	M16	MNC-HSK-A063-20-100-1-0-A	30319248
63	25,0	44,5	64,5	52,5	110,0	56,0	10,0	64,7	M20	MNC-HSK-A063-25-110-1-0-A	30319249
63	32,0	55,5	71,5	52,5	110,0	60,0	10,0	63,0	M20	MNC-HSK-A063-32-110-1-0-A	30319250
100	6,0	14,5	24,5	-	90,0	36,0	10,0	-	M5	MNC-HSK-A100-06-090-1-0-A	30319261
100	8,0	19,5	27,5	-	90,0	36,0	10,0	-	M6	MNC-HSK-A100-08-090-1-0-A	30319262
100	10,0	24,5	34,5	-	90,0	40,0	10,0	-	M8	MNC-HSK-A100-10-090-1-0-A	30319263
100	12,0	29,5	41,5	-	100,0	45,0	10,0	-	M10	MNC-HSK-A100-12-100-1-0-A	30319264
100	14,0	31,5	43,5	-	100,0	45,0	10,0	-	M10	MNC-HSK-A100-14-100-1-0-A	30319265
100	16,0	35,5	47,5	-	100,0	48,0	10,0	-	M12	MNC-HSK-A100-16-100-1-0-A	30319266
100	18,0	37,5	49,5	-	100,0	48,0	10,0	-	M12	MNC-HSK-A100-18-100-1-0-A	30319267
100	20,0	39,5	51,5	-	110,0	50,0	10,0	-	M16	MNC-HSK-A100-20-110-1-0-A	30319268
100	25,0	44,5	64,5	-	120,0	56,0	10,0	-	M20	MNC-HSK-A100-25-120-1-0-A	30319269
100	32,0	55,5	71,5	-	120,0	60,0	10,0	-	M20	MNC-HSK-A100-32-120-1-0-A	30319270

Ersatzteile

für Aufnahmebohrung d ₁	Längeneinstellschraube		Spannschraube nach DIN 1835-B	
	HSK-A63 Bestell-Nr.	HSK-A100 Bestell-Nr.	Größe	Bestell-Nr.
6	30326223	30326223	M6x9	10060983
8	30326223	30326223	M8x9	10042517
10	30326225	30326225	M10x12	10004134
12	30326232	30326231	M12x14	30002947
14	30326232	30326231	M12x14	30002947
16	30326237	30326236	M14x16	10004136
18	30326237	30326236	M14x16	10004136
20	30326239	30326240	M16x16	10004137
25	30326241	30326243	M18x2x20	10004141
32	30326241	30326243	M20x2x20	10004129

Maßangaben in mm.

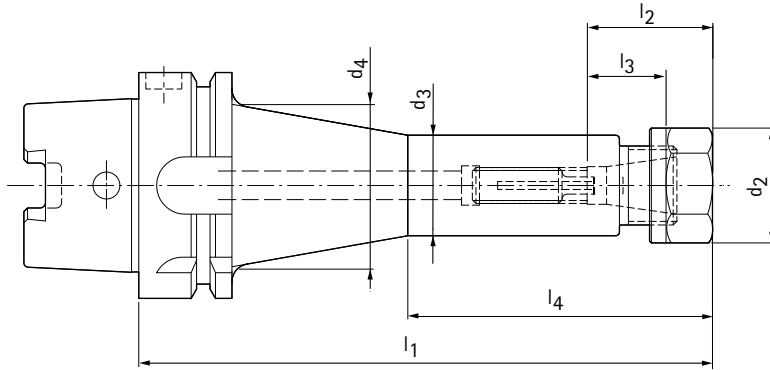
Weitere Abmessungen auf Anfrage erhältlich.

Verwendung: Zur Aufnahme von Fräsern und Bohrern mit Zylinderschaft und geneigter Spannfläche (2°) nach DIN 1835 Form E und DIN 6535 Form HE. Lieferumfang: Mit eingebauter Spannschraube und Längeneinstellschraube, ohne Kühlmittelrohr. Ausführung: Zulässige Rundlaufabweichung des Kegelhohlschaftes zur Aufnahmebohrung d₁ = 3 µm. Die Bohrungstoleranz ist gegenüber DIN 1835 stark eingeengt (dH4) zur Erzielung von Bearbei-

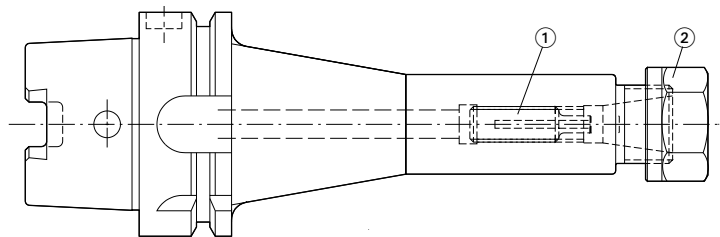
tungsgenauigkeiten höchster Qualität. Hinweis: Ab Aufnahmebohrung d₁ = 25 mm sind zwei Spannschrauben vorhanden. Längeneinstellschrauben sind durchbohrt für Kühlmittel. Kühlmittelrohre und Codeträger siehe Kapitel "Zubehör, Ersatzteile und Messmittel". Wuchtgüte: G 2,5 bei 16.000 min⁻¹ im Auslieferungszustand.

Spannfutter für Spannzangen

nach DIN 69882-6 mit axialer Werkzeuglängeneinstellung
Schaft HSK-A nach DIN 69893-1



HSK-A	Baumaße									G	Spezifikation	Bestell-Nr.
	Nenngröße	Spannbereich	d_2	d_3	d_4	l_1	l_2	l_3	l_4			
63	ER16	0,5-10,0	28,0	28,0	-	100,0	27,0	10,0	-	M10	MCC-HSK-A063-16-100-1-0-A	30319272
63	ER16	0,5-10,0	28,0	28,0	45,0	160,0	27,0	10,0	85,0	M10	MCC-HSK-A063-16-160-1-0-A	30319273
100	ER16	0,5-10,0	28,0	28,0	-	100,0	27,0	10,0	-	M12	MCC-HSK-A100-16-100-1-0-A	30319276
100	ER16	0,5-10,0	28,0	28,0	45,0	160,0	27,0	10,0	85,0	M12	MCC-HSK-A100-16-160-1-0-A	30319277



Ersatzteile

für Nenngröße HSK-A	① Längeneinstellschraube (durchbohrt für Kühlmittel) Spanndurchmesser			② Spannmutter nach ISO 15488	
	\varnothing 2,8 - 5 Bestell-Nr.	\varnothing 4,8 - 7 Bestell-Nr.	\varnothing 6,8 - 10 Bestell-Nr.	Nenngröße	Bestell-Nr.
63	30326191	30326192	30326193	ER-16	10013273
100	30326201	30326202	30326203	ER-16	10013273

Maßangaben in mm.

Weitere Abmessungen auf Anfrage erhältlich.

Lieferumfang: Mit Spannmutter nach ISO 15488. Ohne Längeneinstellschraube, Kühlmittelrohr und Spannzange.

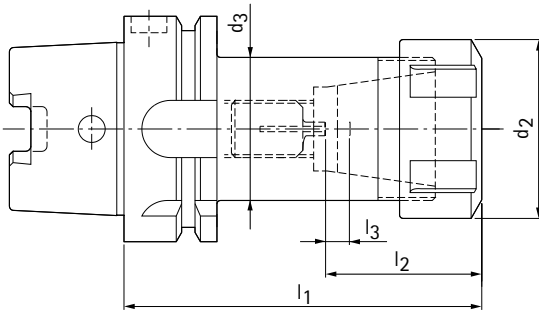
Ausführung: Zulässige Rundlaufabweichung des Kegelhohlschaftes zum Innenkegel 3 μm .
Hinweis: Spannfutter sind durchbohrt mit Innengewinde für Längeneinstellschrauben.

Hierzu passende Spannzangen und Gewindebohrzangen, Kühlmittelrohre, Codeträger und Montageschlüssel siehe Kapitel "Zubehör, Ersatzteile und Messmittel".

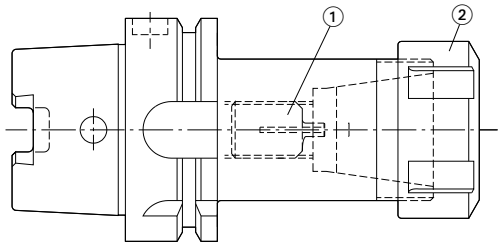
Wuchtgüte: G 2,5 bei 16.000 min^{-1} im Auslieferungszustand.

Spannfutter für Spannzangen

nach DIN 69882-6 mit axialer Werkzeuglängeneinstellung
 Schaft HSK-A nach DIN 69893-1



HSK-A	Baumaße							G	Spezifikation	Bestell-Nr.
	Nenngröße	Spannbereich	d_2	d_3	l_1	l_2	l_3			
63	ER32	2,0-20,0	50,0	40,0	100,0	40,0	10,0	M16	MCC-HSK-A063-32-100-1-0-A	30319286
63	ER40	3,0-26,0	63,0	50,0	120,0	58,0	10,0	M16	MCC-HSK-A063-40-120-1-0-A	30319287
100	ER32	2,0-20,0	50,0	40,0	100,0	40,0	10,0	M16	MCC-HSK-A100-32-100-1-0-A	30319290
100	ER40	3,0-26,0	63,0	50,0	120,0	58,0	10,0	M16	MCC-HSK-A100-40-120-1-0-A	30319291



Ersatzteile

für Nenngröße HSK-A	Spannbereich	① Längeneinstellschraube (durchbohrt für Kühlmittel) Spanndurchmesser					② Spannmutter nach ISO 15488	
		\varnothing 3,8 - 7 Bestell-Nr.	\varnothing 6,8 - 10 Bestell-Nr.	\varnothing 9,8 - 13 Bestell-Nr.	\varnothing 12,8 - 20 Bestell-Nr.	\varnothing 19,9 - 26 Bestell-Nr.	Nenngröße	Bestell-Nr.
63	2,0-20,0	30326213	30326214	30326215	30326217	-	ER-32	10023401
63	3,0-26,0	30326213	30326214	30326215	30326217	30326210	ER-40	10022176
100	2,0-20,0	30326212	30326211	30326216	30326218	-	ER-32	10023401
100	3,0-26,0	30326212	30326211	30326216	30326218	30326209	ER-40	10022176

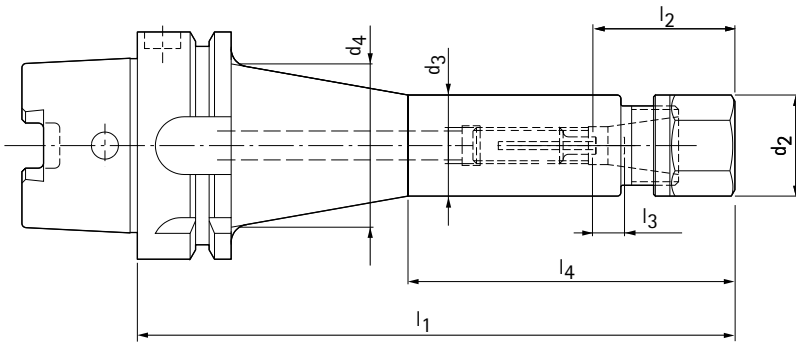
Maßangaben in mm.
 Weitere Abmessungen auf Anfrage erhältlich.

Lieferumfang: Mit Spannmutter nach ISO 15488. Ohne Längeneinstellschraube, Kühlmittelrohr und Spannzange.
 Ausführung: Zulässige Rundlaufabweichung des Kegelhohlschaftes zum Innenkegel 3 μ m.
 Hinweis: Spannfutter sind durchbohrt mit Innengewinde für Längeneinstellschrauben.

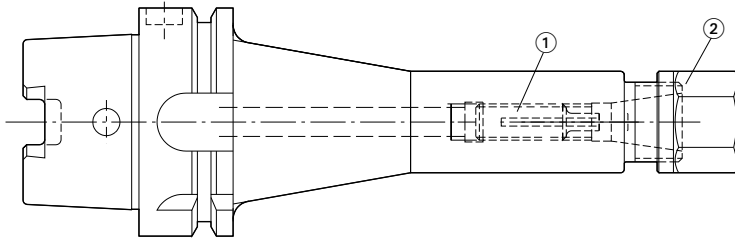
Hierzu passende Spannzangen und Gewindebohrzangen, Kühlmittelrohre, Codeträger und Montageschlüssel siehe Kapitel "Zubehör, Ersatzteile und Messmittel".
 Wuchtgüte: G 2,5 bei 16.000 min⁻¹ im Auslieferungszustand.

Spannfutter für Spannzangen

mit Spannmutter für innere Kühlmittelzufuhr (HI-Q/ERC) und axialer Werkzeuglängeneinstellung
Schaft HSK-A nach DIN 69893-1



HSK-A	Baumaße									G	Spezifikation	Bestell-Nr.
	Nenngröße	Spannbereich	d ₂	d ₃	d ₄	l ₁	l ₂	l ₃	l ₄			
63	ER16	0,5-10,0	28,0	28,0	-	105,0	32,0	10,0	-	M10	MCC-HSK-A063-16-105-1-0-A	30319279
63	ER16	0,5-10,0	28,0	28,0	45,0	165,0	32,0	10,0	90,0	M10	MCC-HSK-A063-16-165-1-0-A	30319280
100	ER16	0,5-10,0	28,0	28,0	-	105,0	32,0	10,0	-	M12	MCC-HSK-A100-16-105-1-0-A	30319283
100	ER16	0,5-10,0	28,0	28,0	45,0	165,0	32,0	10,0	90,0	M12	MCC-HSK-A100-16-165-1-0-A	30319284



Ersatzteile

für Nenngröße HSK-A	① Längeneinstellschraube (durchbohrt für Kühlmittel) Spanndurchmesser			② Spannmutter HI-Q / ERC nach ISO 15488	
	ø 2,8 - 5 Bestell-Nr.	ø 4,8 - 7 Bestell-Nr.	ø 6,8 - 10 Bestell-Nr.	Nenngröße	Bestell-Nr.
63	30326191	30326192	30326193	ERC-16	10007862
100	30326201	30326202	30326203	ERC-16	10007862

Maßangaben in mm.

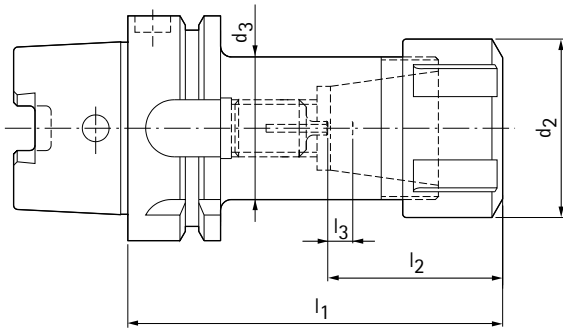
Weitere Abmessungen auf Anfrage erhältlich.

Lieferumfang: Mit Spannmutter für innere Kühlmittelzufuhr (HI-Q/ERC). Ohne Dichtscheibe, Längeneinstellschraube, Kühlmittelrohr und Spannzange.
Ausführung: Zulässige Rundlaufabweichung des Kegelhohlschaftes zum Innenkegel 3 µm.
Hinweis: Spannfutter sind durchbohrt mit Innengewinde für Längeneinstellschrauben.

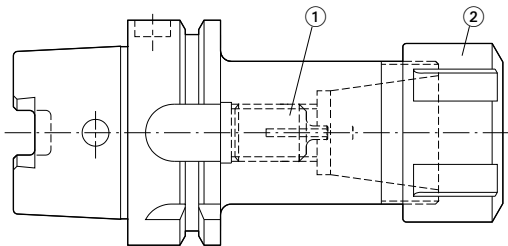
Hierzu passende Spannzangen, Gewindebohrzangen, Dichtscheiben für innere Kühlmittelzufuhr, Montageschlüssel, Kühlmittelrohre und Codeträger siehe Kapitel "Zubehör, Ersatzteile und Messmittel".
Wuchtgüte: G 2,5 bei 16.000 min⁻¹ im Auslieferungszustand.

Spannfutter für Spannzangen

mit Spannmutter für innere Kühlmittelzufuhr (HI-Q/ERC) und axialer Werkzeuglängeneinstellung
Schaft HSK-A nach DIN 69893-1



HSK-A	Baumaße							G	Spezifikation	Bestell-Nr.
	Nenngröße	Spannbereich	d ₂	d ₃	l ₁	l ₂	l ₃			
63	ER32	2,0-20,0	50,0	40,0	105,0	45,0	10,0	M16	MCC-HSK-A063-32-105-1-0-A	30319293
63	ER40	3,0-26,0	63,0	50,0	125,0	63,0	10,0	M16	MCC-HSK-A063-40-125-1-0-A	30319294
100	ER32	2,0-20,0	50,0	40,0	105,0	45,0	10,0	M16	MCC-HSK-A100-32-105-1-0-A	30319297
100	ER40	3,0-26,0	63,0	50,0	125,0	63,0	10,0	M16	MCC-HSK-A100-40-125-1-0-A	30319298



Ersatzteile

für Nenngröße HSK-A	Spannbereich	① Längeneinstellschraube (durchbohrt für Kühlmittel) Spanndurchmesser					② Spannmutter HI-Q / ERC nach ISO 15488	
		∅ 3,8 - 7 Bestell-Nr.	∅ 6,8 - 10 Bestell-Nr.	∅ 9,8 - 13 Bestell-Nr.	∅ 12,8 - 20 Bestell-Nr.	∅ 19,9 - 26 Bestell-Nr.	Nenngröße	Bestell-Nr.
63	2,0-20,0	30326213	30326214	30326215	30326217	-	ERC-32	10007923
63	3,0-26,0	30326213	30326214	30326215	30326217	30326210	ERC-40	10008010
100	2,0-20,0	30326212	30326211	30326216	30326218	-	ERC-32	10007923
100	3,0-26,0	30326212	30326211	30326216	30326218	30326209	ERC-40	10008010

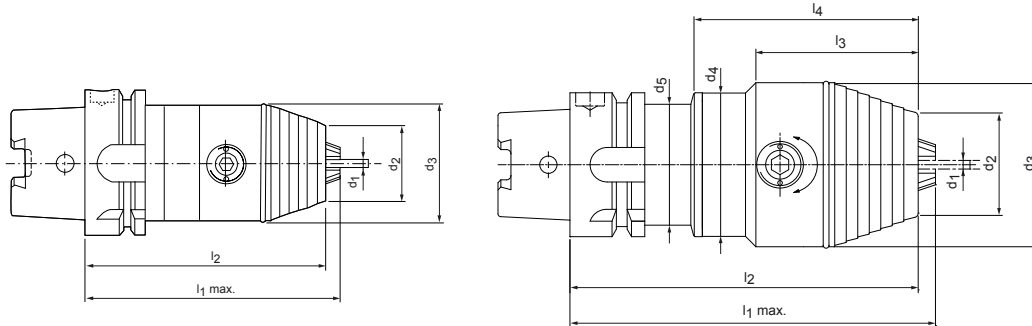
Maßangaben in mm.
Weitere Abmessungen auf Anfrage erhältlich.

Lieferumfang: Mit Spannmutter für innere Kühlmittelzufuhr (HI-Q/ERC). Ohne Dichtscheibe, Längeneinstellschraube, Kühlmittelrohr und Spannzange.
Ausführung: Zulässige Rundlaufabweichung des Kegelhohlschaftes zum Innenkegel 3 µm.
Hinweis: Spannfutter sind durchbohrt mit Innengewinde für Längeneinstellschrauben.

Hierzu passende Spannzangen, Gewindebohrzangen, Dichtscheiben für innere Kühlmittelzufuhr, Montageschlüssel, Kühlmittelrohre und Codeträger siehe Kapitel "Zubehör, Ersatzteile und Messmittel".
Wuchtgüte: G 2,5 bei 16.000 min⁻¹ im Auslieferungszustand.

Präzisionsbohrfutter Precision-DrillChuck

mit radialer Betätigung, ohne innere Kühlmittelzufuhr
Schaft HSK-A nach DIN 69893-1



HSK-A	Baumaße									Spezifikation	Bestell-Nr.
	Spannbereich d_1	d_2	d_3	d_4	d_5	l_1	l_2	l_3	l_4		
32	0,3-8,0	23,0	36,0	25,4	-	93,0	90,0	53,0	-	MPC-HSK-A032-08-093-0-0-W	30259858
40	0,3-8,0	23,0	36,0	33,5	-	94,0	91,0	55,0	-	MPC-HSK-A040-08-094-0-0-W	30259859
50	0,3-8,0	23,0	36,0	.	-	98,0	95,0	-	-	MPC-HSK-A050-08-098-0-0-W	30259860
50	0,5-13,0	35,0	50,0	41,5	-	122,0	116,0	73,0	-	MPC-HSK-A050-13-122-0-0-W	30259862
50	2,5-16,0	36,0	57,0	50,0	41,5	127,0	121,0	56,5	78,0	MPC-HSK-A050-16-127-0-0-W	30259866
63	0,3-8,0	23,0	36,0	.	-	99,0	96,0	-	-	MPC-HSK-A063-08-099-0-0-W	30259861
63	0,5-13,0	35,0	50,0	.	-	110,0	104,0	-	-	MPC-HSK-A063-13-110-0-0-W	30259863
63	2,5-16,0	36,0	57,0	49,8	-	115,0	109,0	56,5	-	MPC-HSK-A063-16-115-0-0-W	30259867
100	0,5-13,0	35,0	50,0	.	-	117,0	111,0	-	-	MPC-HSK-A100-13-117-0-0-W	30259865
100	2,5-16,0	36,0	57,0	50,0	-	122,0	116,0	56,5	-	MPC-HSK-A100-16-122-0-0-W	30259869

Maßangaben in mm.

Weitere Abmessungen auf Anfrage erhältlich.

Verwendung: Zum Spannen von Werkzeugen mit glatten Zylinderschäften.

Lieferumfang: Einschließlich Sechskant-Schraubendreher mit Quergriff.

Ohne Dichtscheibe und Kühlmittelrohr.

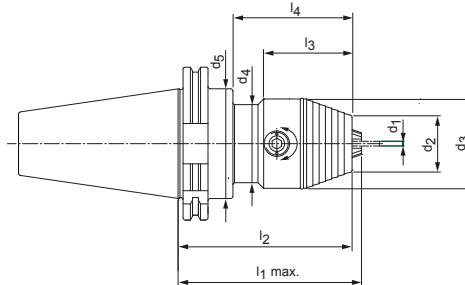
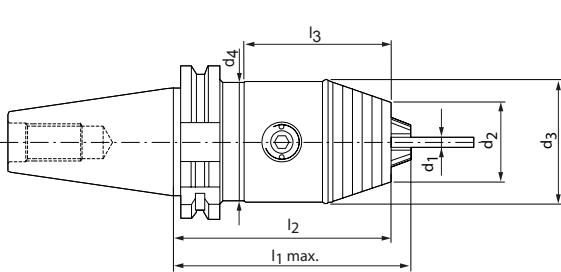
Ausführung: Ohne innere Kühlmittelzufuhr.

Hinweis: Ersatzteile und Zubehör finden Sie über den Ersatzteilkode im Kapitel "Zubehör, Ersatzteile und Messmittel".

Wuchtgüte: G 6,3 bei 25.000 min⁻¹ im Auslieferungszustand.

Präzisionsbohrfutter Precision-DrillChuck

mit radialer Betätigung, ohne innere Kühlmittelzufuhr
 Schaft SK ähnlich ISO 7388-1 Form A



SK	Baumaße									Spezifikation	Bestell-Nr.
	Spannbereich d_1	d_2	d_3	d_4	d_5	l_1	l_2	l_3	l_4		
30	0,3-8,0	23,0	36,0	.	-	73,0	70,0	-	-	MPC-SK030-08-073-0-0-W	30259829
30	0,5-13,0	35,0	50,0	45,0	-	117,0	111,0	72,0	-	MPC-SK030-13-117-0-0-W	30259831
40	0,3-8,0	23,0	36,0	.	-	73,0	70,0	-	-	MPC-SK040-08-073-0-0-W	30259830
40	0,5-13,0	35,0	50,0	.	-	96,0	90,0	-	-	MPC-SK040-13-096-0-0-W	30259832
40	2,5-16,0	36,0	57,0	49,8	-	101,0	95,0	56,5	-	MPC-SK040-16-101-0-0-W	30259835
50	0,5-13,0	35,0	50,0	70,0	-	112,0	106,0	70,0	-	MPC-SK050-13-112-0-0-W	30259834
50	2,5-16,0	36,0	57,0	49,8	70,0	117,0	111,0	56,5	75,5	MPC-SK050-16-117-0-0-W	30259837

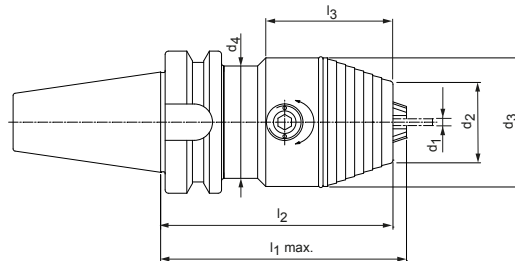
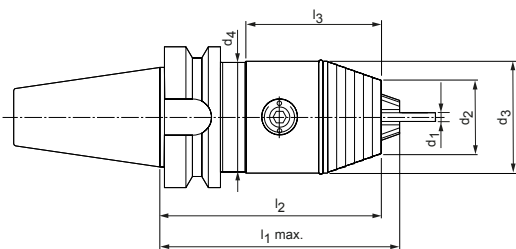
Maßangaben in mm.
 Weitere Abmessungen auf Anfrage erhältlich.

Verwendung: Zum Spannen von Werkzeugen mit glatten Zylinderschäften.
 Lieferumfang: Einschließlich Sechskant-Schraubendreher mit Quergriff.
 Ohne Dichtscheibe und Anzugsbolzen.
 Ausführung: Ohne innere Kühlmittelzufuhr.

Hinweis: Ersatzteile und Zubehör finden Sie über den Ersatzteilcode im Kapitel "Zubehör, Ersatzteile und Messmittel".
 Wuchtgüte: G 6,3 bei 25.000 min⁻¹ im Auslieferungszustand.

Präzisionsbohrfutter Precision-DrillChuck

mit radialer Betätigung, ohne innere Kühlmittelzufuhr
Schaft BT nach ISO 7388-2 Form J (JIS B 6339)



BT	Baumaße							Spezifikation	Bestell-Nr.
	Spannbereich d_1	d_2	d_3	d_4	l_1	l_2	l_3		
30	0,3-8,0	23,0	36,0	-	77,0	74,0	-	MPC-BT030-08-077-0-0-W	30259913
30	0,5-13,0	35,0	50,0	-	102,0	96,0	-	MPC-BT030-13-102-0-0-W	30259915
40	0,3-8,0	23,0	36,0	-	81,0	78,0	-	MPC-BT040-08-081-0-0-W	30259914
40	0,5-13,0	35,0	50,0	-	104,0	98,0	-	MPC-BT040-13-104-0-0-W	30259916
40	2,5-16,0	36,0	57,0	49,8	109,0	103,0	56,5	MPC-BT040-16-109-0-0-W	30259918
50	0,5-13,0	35,0	50,0	-	116,0	110,0	-	MPC-BT050-13-116-0-0-W	30259917
50	2,5-16,0	36,0	57,0	49,8	121,0	115,0	56,5	MPC-BT050-16-121-0-0-W	30259919

Maßangaben in mm.

Weitere Abmessungen auf Anfrage erhältlich.

Verwendung: Zum Spannen von Werkzeugen mit glatten Zylinderschäften.

Lieferumfang: Einschließlich Sechskant-Schraubendreher mit Quergriff.

Ohne Dichtscheibe und Anzugsbolzen.

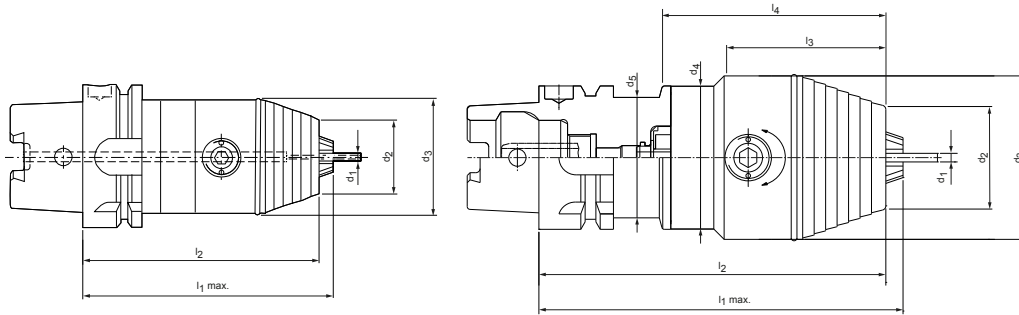
Ausführung: Ohne innere Kühlmittelzufuhr.

Hinweis: Ersatzteile und Zubehör finden Sie über den Ersatzteilcode im Kapitel "Zubehör und Ersatzteile".

Wuchtgüte: G 6,3 bei 25.000 min⁻¹ im Auslieferungszustand.

Präzisionsbohrfutter Precision-DrillChuck

mit radialer Betätigung und innerer Kühlmittelzufuhr
 Schaft HSK-A nach DIN 69893-1



HSK-A	Baumaße										Spezifikation	Bestell-Nr.
	Spannbereich d ₁	d ₂	d ₃	d ₄	d ₅	l ₁	l ₂	l ₃	l ₄			
32	0,3-8,0	23,0	36,0	25,4	-	93,0	90,0	53,0	-	MPC-HSK-A032-08-093-1-0-W	30259870	
40	0,3-8,0	23,0	36,0	33,5	-	94,0	91,0	55,0	-	MPC-HSK-A040-08-094-1-0-W	30259871	
50	0,3-8,0	23,0	36,0	-	-	98,0	95,0	-	-	MPC-HSK-A050-08-098-1-0-W	30259872	
50	0,5-13,0	35,0	50,0	41,5	-	122,0	116,0	73,0	-	MPC-HSK-A050-13-122-1-0-W	30259874	
50	2,5-16,0	36,0	57,0	50,0	41,5	127,0	121,0	56,5	78,0	MPC-HSK-A050-16-127-1-0-W	30259878	
63	0,3-8,0	23,0	36,0	-	-	99,0	96,0	-	-	MPC-HSK-A063-08-099-1-0-W	30259873	
63	0,5-13,0	35,0	50,0	-	-	110,0	104,0	-	-	MPC-HSK-A063-13-110-1-0-W	30259875	
63	2,5-16,0	36,0	57,0	49,8	-	115,0	109,0	56,5	-	MPC-HSK-A063-16-115-1-0-W	30259879	
100	0,5-13,0	35,0	50,0	-	-	117,0	111,0	-	-	MPC-HSK-A100-13-117-1-0-W	30259877	
100	2,5-16,0	36,0	57,0	49,8	-	122,0	116,0	56,5	-	MPC-HSK-A100-16-122-1-0-W	30259881	

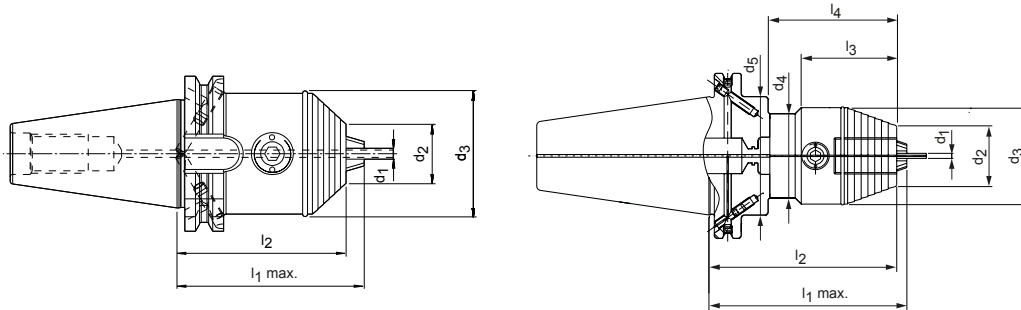
Maßangaben in mm.
 Weitere Abmessungen auf Anfrage erhältlich.

Verwendung: Zum Spannen von Werkzeugen mit glatten Zylinderschäften.
 Lieferumfang: Einschließlich Sechskant-Schraubendreher mit Quergriff.
 Ohne Dichtscheibe und Kühlmittelrohr.
 Ausführung: Mit innerer Kühlmittelzufuhr.

Hinweis: Ersatzteile und Zubehör finden Sie über den Ersatzteilkode im Kapitel "Zubehör, Ersatzteile und Messmittel".
 Wuchtgüte: G 6,3 bei 25.000 min⁻¹ im Auslieferungszustand.

Präzisionsbohrfutter Precision-DrillChuck

mit radialer Betätigung und innerer Kühlmittelzufuhr
Schaft SK nach ISO 7388-1 Form AD/AF



SK	Baumaße									Spezifikation	Bestell-Nr.
	Spannbereich d_1	d_2	d_3	d_4	d_5	l_1	l_2	l_3	l_4		
40	0,3-8,0	23,0	36,0	-	-	76,0	73,0	-	-	MPC-SK040-08-076-3-0-W	30259844
40	0,5-13,0	35,0	50,0	-	-	96,0	90,0	-	-	MPC-SK040-13-096-3-0-W	30259845
40	2,5-16,0	36,0	57,0	49,8	-	101,0	95,0	56,5	-	MPC-SK040-16-101-3-0-W	30259848
50	0,5-13,0	35,0	50,0	70,0	-	112,0	105,0	73,0	-	MPC-SK050-13-112-3-0-W	30259847
50	2,5-16,0	36,0	57,0	49,8	70,0	117,0	111,0	56,5	77,1	MPC-SK050-16-117-3-0-W	30259850

Maßangaben in mm.

Weitere Abmessungen auf Anfrage erhältlich.

Verwendung: Zum Spannen von Werkzeugen mit glatten Zylinderschäften.

Lieferumfang: Einschließlich Sechskant-Schraubendreher mit Quergriff.

Ohne Dichtscheibe und Anzugsbolzen.

Ausführung: Mit innerer Kühlmittelzufuhr. Grundeinstellung Form AD, falls Form AF

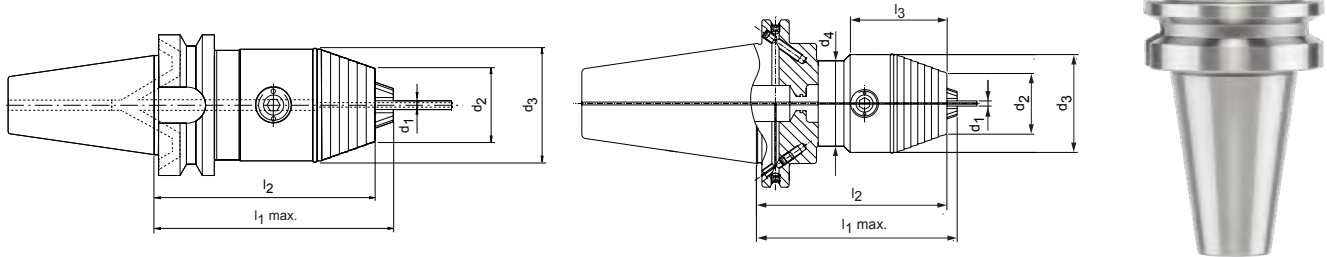
gewünscht wird, bitte bei der Bestellung angeben.

Hinweis: Ersatzteile und Zubehör finden Sie über den Ersatzteilcode im Kapitel "Zubehör, Ersatzteile und Messmittel".

Wuchtgüte: G 6,3 bei 25.000 min⁻¹ im Auslieferungszustand.

Präzisionsbohrfutter Precision-DrillChuck

mit radialer Betätigung und innerer Kühlmittelzufuhr
 Schaft BT nach ISO 7388-2 Form JD/JF (JIS B 6339)



BT	Baumaße							Spezifikation	Bestell-Nr.
	Spannbereich d ₁	d ₂	d ₃	d ₄	l ₁	l ₂	l ₃		
40	0,3-8,0	23,0	36,0	-	84,0	81,0	-	MPC-BT040-08-084-3-0-W	30259920
40	0,5-13,0	35,0	50,0	-	104,0	98,0	-	MPC-BT040-13-104-3-0-W	30259921
40	2,5-16,0	36,0	57,0	49,8	109,0	103,0	56,5	MPC-BT040-16-109-3-0-W	30259923
50	0,5-13,0	35,0	50,0	-	116,0	110,0	-	MPC-BT050-13-116-3-0-W	30259922
50	2,5-16,0	36,0	57,0	49,8	121,0	115,0	46,5	MPC-BT050-16-121-3-0-W	30259924

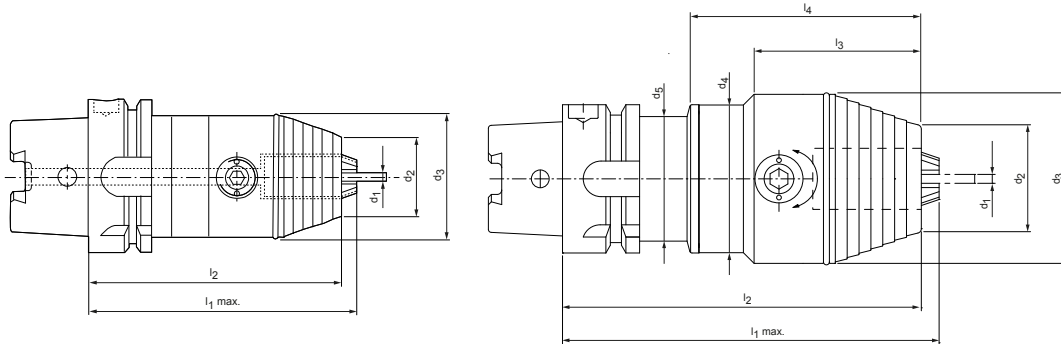
Maßangaben in mm.
 Weitere Abmessungen auf Anfrage erhältlich.

Verwendung: Zum Spannen von Werkzeugen mit glatten Zylinderschäften.
 Lieferumfang: Einschließlich Sechskant-Schraubendreher mit Quergriff.
 Ohne Dichtscheibe und Anzugsbolzen.
 Ausführung: Mit innerer Kühlmittelzufuhr. Grundeinstellung Form JD, falls Form JF

gewünscht wird, bitte bei der Bestellung angeben.
 Hinweis: Ersatzteile und Zubehör finden Sie über den Ersatzteilcode im Kapitel "Zubehör, Ersatzteile und Messmittel".
 Wuchtgüte: G 6,3 bei 25.000 min⁻¹ im Auslieferungszustand.

Präzisionsbohrfutter Precision-DrillChuck

mit radialer Betätigung und innerer Kühlmittelzufuhr mit dezentralem Kühlmittelaustritt
Schaft HSK-A nach DIN 69893-1



HSK-A	Baumaße									Spezifikation	Bestell-Nr.
	Spannbereich d ₁	d ₂	d ₃	d ₄	d ₅	l ₁	l ₂	l ₃	l ₄		
32	0,3-8,0	23,0	36,0	25,4	-	93,0	90,0	53,0	-	MPC-HSK-A032-08-093-1-0-W	30259882
40	0,3-8,0	23,0	36,0	33,5	-	94,0	91,0	55,0	-	MPC-HSK-A040-08-094-1-0-W	30259883
50	0,3-8,0	23,0	36,0	-	-	98,0	95,0	-	-	MPC-HSK-A050-08-098-1-0-W	30259884
50	0,5-13,0	35,0	50,0	41,5	-	122,0	116,0	73,0	-	MPC-HSK-A050-13-122-1-0-W	30259886
50	2,5-16,0	36,0	57,0	50,0	41,5	127,0	121,0	56,5	78,0	MPC-HSK-A050-16-127-1-0-W	30259890
63	0,3-8,0	23,0	36,0	-	-	99,0	96,0	-	-	MPC-HSK-A063-08-099-1-0-W	30259885
63	0,5-13,0	35,0	50,0	-	-	110,0	104,0	-	-	MPC-HSK-A063-13-110-1-0-W	30259887
63	2,5-16,0	36,0	57,0	49,8	-	115,0	109,0	56,5	-	MPC-HSK-A063-16-115-1-0-W	30259891
100	0,5-13,0	35,0	50,0	-	-	117,0	111,0	-	-	MPC-HSK-A100-13-117-1-0-W	30259889
100	2,5-16,0	36,0	57,0	49,8	-	122,0	116,0	56,5	-	MPC-HSK-A100-16-122-1-0-W	30259893

Maßangaben in mm.

Weitere Abmessungen auf Anfrage erhältlich.

Verwendung: Zum Spannen von Werkzeugen mit glatten Zylinderschäften.

Lieferumfang: Einschließlich Sechskant-Schraubendreher mit Quergriff.

Ohne Dichtscheibe und Kühlmittelrohr.

Ausführung: Mit zentraler Kühlmittelzufuhr und dezentralem Kühlmittelaustritt für

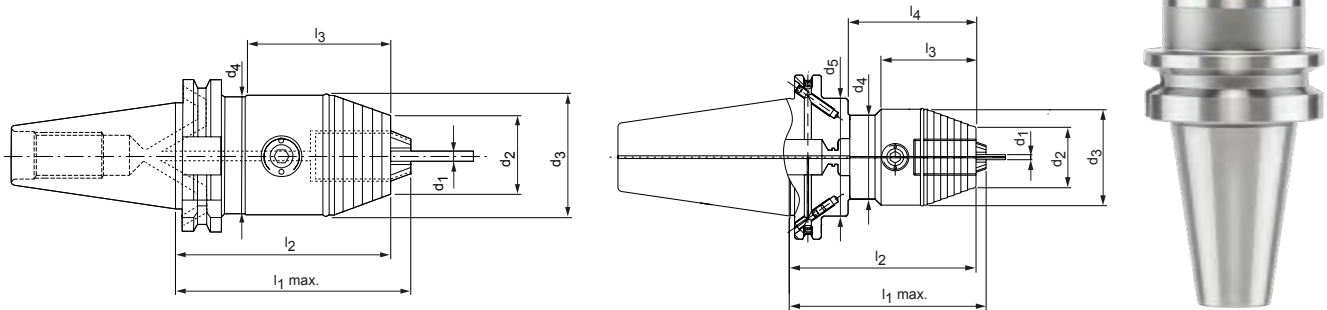
Werkzeuge ohne Kühlmittelkanäle.

Hinweis: Ersatzteile und Zubehör finden Sie über den Ersatzteilcode im Kapitel "Zubehör, Ersatzteile und Messmittel".

Wuchtgüte: G 6,3 bei 25.000 min⁻¹ im Auslieferungszustand.

Präzisionsbohrfutter Precision-DrillChuck

mit radialer Betätigung und innerer Kühlmittelzufuhr mit dezentralem Kühlmittelaustritt
 Schaft SK nach ISO 7388-1 Form AD/AF



SK	Baumaße									Spezifikation	Bestell-Nr.
	Spannbereich d ₁	d ₂	d ₃	d ₄	d ₅	l ₁	l ₂	l ₃	l ₄		
40	0,3-8,0	23,0	36,0	40,0	-	76,0	73,0	50,0	-	MPC-SK040-08-076-3-0-W	30259851
40	0,5-13,0	35,0	50,0	-	-	96,0	90,0	-	-	MPC-SK040-13-096-3-0-W	30259852
40	2,5-16,0	36,0	57,0	49,8	-	101,0	95,0	56,5	-	MPC-SK040-16-101-3-0-W	30259855
50	0,5-13,0	35,0	50,0	70,0	-	112,0	105,0	70,8	-	MPC-SK050-13-112-3-0-W	30259854
50	2,5-16,0	36,0	57,0	49,8	70,0	117,0	111,0	56,5	76,0	MPC-SK050-16-117-3-0-W	30259857

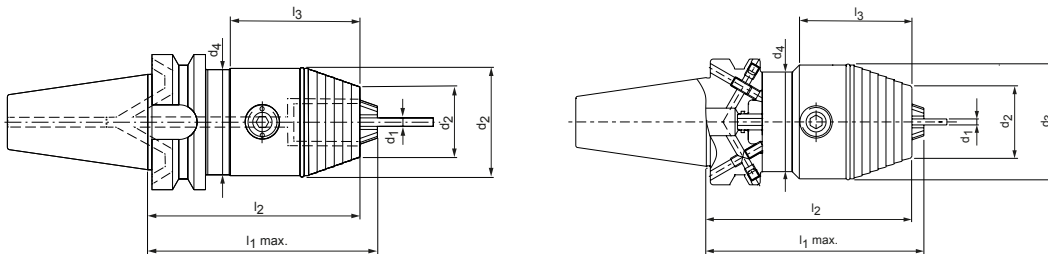
Maßangaben in mm.
 Weitere Abmessungen auf Anfrage erhältlich.

Verwendung: Zum Spannen von Werkzeugen mit glatten Zylinderschäften.
 Lieferumfang: Einschließlich Sechskant-Schraubendreher mit Quergriff. Ohne Dichtscheibe und Anzugsbolzen.
 Ausführung: Grundeinstellung Form AD, falls Form AF gewünscht wird, bitte bei der Bestellung angeben. Mit zentraler Kühlmittelzufuhr und dezentralem Kühlmittelaustritt für

Werkzeuge ohne Kühlmittelkanäle.
 Hinweis: Ersatzteile und Zubehör finden Sie über den Ersatzteilcode im Kapitel "Zubehör, Ersatzteile und Messmittel".
 Wuchtgüte: G 6,3 bei 25.000 min⁻¹ im Auslieferungszustand.

Präzisionsbohrfutter Precision-DrillChuck

mit radialer Betätigung und innerer Kühlmittelzufuhr mit dezentralem Kühlmittelaustritt
Schaft BT nach ISO 7388-2 Form JD/JF (JIS B 6339)



BT	Baumaße							Spezifikation	Bestell-Nr.
	Spannbereich d ₁	d ₂	d ₃	d ₄	l ₁	l ₂	l ₃		
40	0,3-8,0	23,0	36,0	-	84,0	81,0	-	MPC-BT040-08-084-3-0-W	30259925
40	0,5-13,0	35,0	50,0	-	104,0	98,0	-	MPC-BT040-13-104-3-0-W	30259926
40	2,5-16,0	36,0	57,0	49,8	109,0	103,0	56,5	MPC-BT040-16-109-3-0-W	30259928
50	0,5-13,0	35,0	50,0	-	116,0	110,0	-	MPC-BT050-13-116-3-0-W	30259927
50	2,5-16,0	36,0	57,0	49,8	121,0	115,0	56,5	MPC-BT050-16-121-3-0-W	30259929

Maßangaben in mm.

Weitere Abmessungen auf Anfrage erhältlich.

Verwendung: Zum Spannen von Werkzeugen mit glatten Zylinderschäften.

Lieferumfang: Einschließlich Sechskant-Schraubendreher mit Quergriff. Ohne Dichtscheibe und Anzugsbolzen.

Ausführung: Grundeinstellung Form JD, falls Form JF gewünscht wird, bitte bei der Bestellung angeben. Mit zentraler Kühlmittelzufuhr und dezentralem Kühlmittelaustritt für

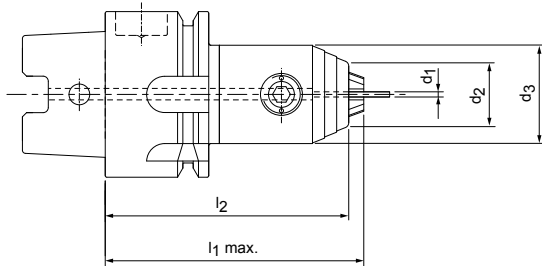
Werkzeuge ohne Kühlmittelkanäle.

Hinweis: Ersatzteile und Zubehör finden Sie über den Ersatzteilkode im Kapitel "Zubehör, Ersatzteile und Messmittel".

Wuchtgüte: G 6,3 bei 25.000 min⁻¹ im Auslieferungszustand.

Präzisionsbohrfutter Micro-Precision-DrillChuck

mit radialer Betätigung und innerer Kühlmittelzufuhr
 Schaft HSK-A nach DIN 69893-1



HSK-A	Baumaße					Spezifikation	Bestell-Nr.
	Spannbereich d_1	d_2	d_3	l_1	l_2		
32	0,2-3,4	12,5	19,0	49,0	46,0	MPC-HSK-A032-03-049-1-0-W	30551128
32	0,2-6,4	16,0	25,0	58,0	54,0	MPC-HSK-A032-06-058-1-0-W	30608019
40	0,2-3,4	12,5	19,0	49,0	46,0	MPC-HSK-A040-03-049-1-0-W	30551129
40	0,2-6,4	16,0	25,0	58,0	54,0	MPC-HSK-A040-06-058-1-0-W	30608021
50	0,2-3,4	12,5	19,0	55,0	52,0	MPC-HSK-A050-03-055-1-0-W	30551130
50	0,2-6,4	16,0	25,0	65,0	61,0	MPC-HSK-A050-06-065-1-0-W	30608022

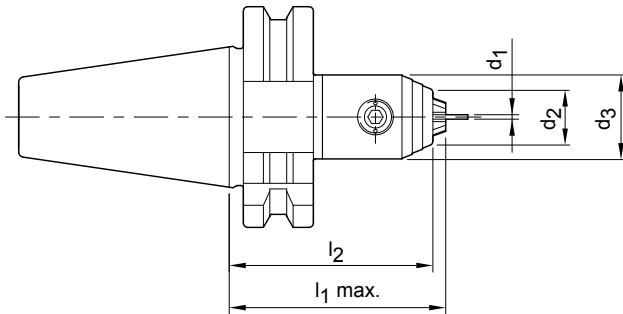
Maßangaben in mm.
 Weitere Abmessungen auf Anfrage erhältlich.

Verwendung: Zum Spannen von Werkzeugen mit glatten Zylinderschäften.
 Lieferumfang: Einschließlich Sechskant-Schraubendreher mit Quergriff.
 Ohne Dichtscheibe und Kühlmittelrohr.
 Ausführung: Mit innerer Kühlmittelzufuhr.

Hinweis: Ersatzteile und Zubehör finden Sie über den Ersatzteilcode im Kapitel "Zubehör, Ersatzteile und Messmittel".
 Wuchtgüte: G 6,3 bei 25.000 min⁻¹ im Auslieferungszustand.

Präzisionsbohrfutter Micro-Precision-DrillChuck

mit radialer Betätigung und innerer Kühlmittelzufuhr
Schaft SK nach ISO 7388-1 Form AD



SK	Baumaße					Spezifikation	Bestell-Nr.
	Spannbereich d_1	d_2	d_3	l_1	l_2		
30	0,2-3,4	12,5	19,0	48,0	45,0	MPC-SK030-03-048-1-0-W	30551228
30	0,2-6,4	16,0	25,0	59,0	55,0	MPC-SK030-06-059-1-0-W	30608018

Maßangaben in mm.

Weitere Abmessungen auf Anfrage erhältlich.

Verwendung: Zum Spannen von Werkzeugen mit glatten Zylinderschäften.

Lieferumfang: Einschließlich Sechskant-Schraubendreher mit Quergriff.

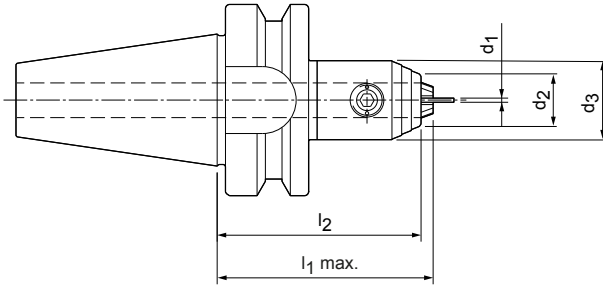
Ohne Dichtscheibe und Anzugsbolzen.

Hinweis: Ersatzteile und Zubehör finden Sie über den Ersatzteilcode im Kapitel "Zubehör, Ersatzteile und Messmittel".

Wuchtgüte: G 6,3 bei 25.000 min⁻¹ im Auslieferungszustand.

Präzisionsbohrfutter Micro-Precision-DrillChuck

mit radialer Betätigung und innerer Kühlmittelzufuhr
 Schaft BT nach ISO 7388-2 Form JD (JIS B 6339)



BT	Baumaße					Spezifikation	Bestell-Nr.
	Spannbereich d_1	d_2	d_3	l_1	l_2		
30	0,2-3,4	12,5	19,0	51,0	48,0	MPC-BT030-03-051-1-0-W	30551229
30	0,2-6,4	16,0	25,0	62,0	58,0	MPC-BT030-06-062-1-0-W	30608027

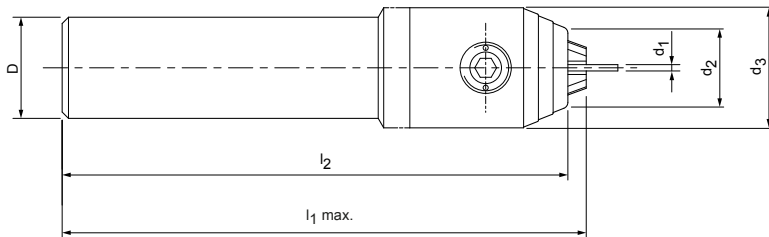
Maßangaben in mm.
 Weitere Abmessungen auf Anfrage erhältlich.

Verwendung: Zum Spannen von Werkzeugen mit glatten Zylinderschäften.
 Lieferumfang: Einschließlich Sechskant-Schraubendreher mit Quergriff.
 Ohne Dichtscheibe und Anzugsbolzen.

Hinweis: Ersatzteile und Zubehör finden Sie über den Ersatzteilcode im Kapitel "Zubehör, Ersatzteile und Messmittel".
 Wuchtgüte: G 6,3 bei 25.000 min⁻¹ im Auslieferungszustand.

Präzisionsbohrfutter Micro-Precision-DrillChuck

mit radialer Betätigung und innerer Kühlmittelzufuhr
Zylinderschaft ähnlich DIN 1835-A



Aufnahme- durchmesser Zylinderschaft D	Baumaße					Spezifikation	Bestell-Nr.
	Spannbereich d_1	d_2	d_3	l_1	l_2		
10	0,2-3,4	12,5	19,0	73,0	70,0	MPC-ZYL010-03-073-1-0-W	30551745
10	0,2-3,4	12,5	19,0	103,0	100,0	MPC-ZYL010-03-103-1-0-W	30551746
10	0,2-3,4	12,5	19,0	163,0	160,0	MPC-ZYL010-03-163-1-0-W	30551747
16	0,2-3,4	12,5	19,0	83,0	80,0	MPC-ZYL016-03-083-1-0-W	30551222
16	0,2-3,4	12,5	19,0	103,0	100,0	MPC-ZYL016-03-103-1-0-W	30551223
16	0,2-3,4	12,5	19,0	163,0	160,0	MPC-ZYL016-03-163-1-0-W	30551224
20	0,2-3,4	12,5	19,0	83,0	80,0	MPC-ZYL020-03-083-1-0-W	30551225
20	0,2-3,4	12,5	19,0	103,0	100,0	MPC-ZYL020-03-103-1-0-W	30551226
20	0,2-3,4	12,5	19,0	163,0	160,0	MPC-ZYL020-03-163-1-0-W	30551227
20	0,2-6,4	16,0	25,0	104,0	100,0	MPC-ZYL020-06-0104-1-0-W	30608032
20	0,2-6,4	16,0	25,0	154,0	150,0	MPC-ZYL020-06-0154-1-0-W	30608033
20	0,2-6,4	16,0	25,0	204,0	200,0	MPC-ZYL020-06-0204-1-0-W	30608034

Maßangaben in mm.

Weitere Abmessungen auf Anfrage erhältlich.

Lieferumfang: Einschließlich Sechskant-Schraubendreher mit Quergriff. Ohne Dichtscheibe.
Ausführung: Mit innerer Kühlmittelzufuhr.

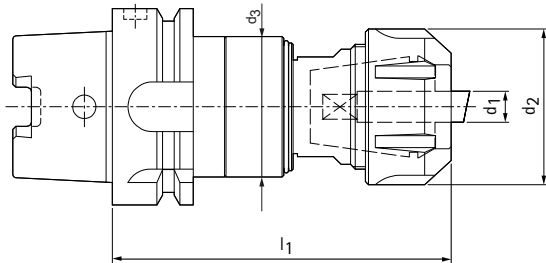
Hinweis: Ersatzteile und Zubehör finden Sie über den Ersatzteilcode im Kapitel "Zubehör,

Ersatzteile und Messmittel".

Wuchtgüte: G 6,3 bei 25.000 min⁻¹ im Auslieferungszustand.

Softsynchro-Gewindefutter

Schaft HSK-A nach DIN 69893-1



HSK-A	Baumaße						Spezifikation	Bestell-Nr.
	Nenngröße	Spannbereich d_1	d_2	d_3	l_1	l_2		
50	ER 20 (GB)	1,0-13,0	34,0	34,0	93,5	24,0	MSC-HSK-A050-20-093-1-0-W	10021638
50	ER 32 (GB)	2,0-20,0	50,0	45,0	116,3	27,5	MSC-HSK-A050-32-116-1-0-W	10079476
63	ER 20 (GB)	1,0-13,0	34,0	34,0	95,5	24,0	MSC-HSK-A063-20-095-1-0-W	10026941
63	ER 32 (GB)	2,0-20,0	50,0	45,0	108,8	27,5	MSC-HSK-A063-32-108-1-0-W	10035367
63	ER 40 (GB)	3,0-26,0	63,0	63,0	146,5	30,5	MSC-HSK-A063-40-146-1-0-W	10034751
80	ER 20 (GB)	1,0-13,0	34,0	34,0	100,0	24,0	MSC-HSK-A080-20-100-1-0-W	10051778
80	ER 32 (GB)	2,0-20,0	50,0	45,0	113,3	27,5	MSC-HSK-A080-32-113-1-0-W	10079477
80	ER 40 (GB)	3,0-26,0	63,0	63,0	136,0	30,5	MSC-HSK-A080-40-136-1-0-W	10079478
100	ER 20 (GB)	1,0-13,0	34,0	34,0	102,0	24,0	MSC-HSK-A100-20-102-1-0-W	10022511
100	ER 32 (GB)	2,0-20,0	50,0	45,0	115,3	27,5	MSC-HSK-A100-32-115-1-0-W	10023150
100	ER 40 (GB)	3,0-26,0	63,0	63,0	138,0	30,5	MSC-HSK-A100-40-138-1-0-W	10079479

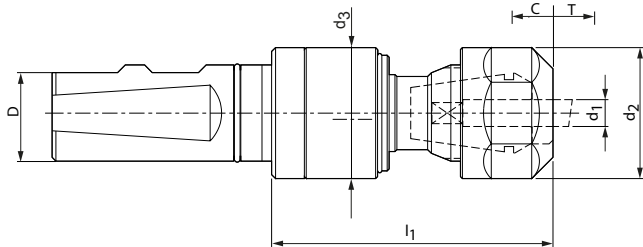
Maßangaben in mm.
Weitere Abmessungen auf Anfrage erhältlich.

Verwendung: Zum sicheren und schnellen Spannen von Gewindebohrern. Zum Ausgleich von eventuell auftretenden Steigungsdifferenzen zwischen der Synchronspindel und dem Gewindebohrer.
Lieferumfang: Mit Spannmutter für innere Kühlmittelzufuhr und Spannschlüssel.
Ohne Spannzange, Dichtscheibe und Kühlmittelrohr.

Ausführung: Mit innerer Kühlmittelzufuhr.
Hinweis: Hierzu passende Gewindebohrzangen und Dichtscheiben für innere Kühlmittelzufuhr, Kühlmittelrohre, Codeträger und Spannschlüssel siehe Kapitel "Zubehör, Ersatzteile und Messmittel".
Wuchtgüte: G 6,3 bei 3.000 min⁻¹ im Auslieferungszustand.

Softsynchro-Gewindefutter

Schaft nach DIN 1835 B+E



Aufnahme- durchmesser Zylinderschaft D	Nenngröße	Baumaße					Spezifikation	Bestell-Nr.
		Spannbereich d_1	d_2	d_3	l_1	l_2		
20	ER 20 (GB)	1,0-13,0	34,0	34,0	73,0	24,0	MSC-ZYL-020-20-073-1-0-W	30531488
25	ER 20 (GB)	1,0-13,0	34,0	34,0	73,0	24,0	MSC-ZYL-025-20-073-1-0-W	10015373
25	ER 32 (GB)	2,0-20,0	50,0	45,0	87,3	27,5	MSC-ZYL-025-32-088-1-0-W	10063621
32	ER 40 (GB)	3,0-26,0	63,0	63,0	113,5	30,5	MSC-ZYL-032-40-114-1-0-W	10057697

Maßangaben in mm.

Weitere Abmessungen auf Anfrage erhältlich.

Verwendung: Zum sicheren und schnellen Spannen von Gewindebohrern. Zum Ausgleich von eventuell auftretenden Steigungsdifferenzen zwischen der Synchronspindel und dem Gewindebohrer.

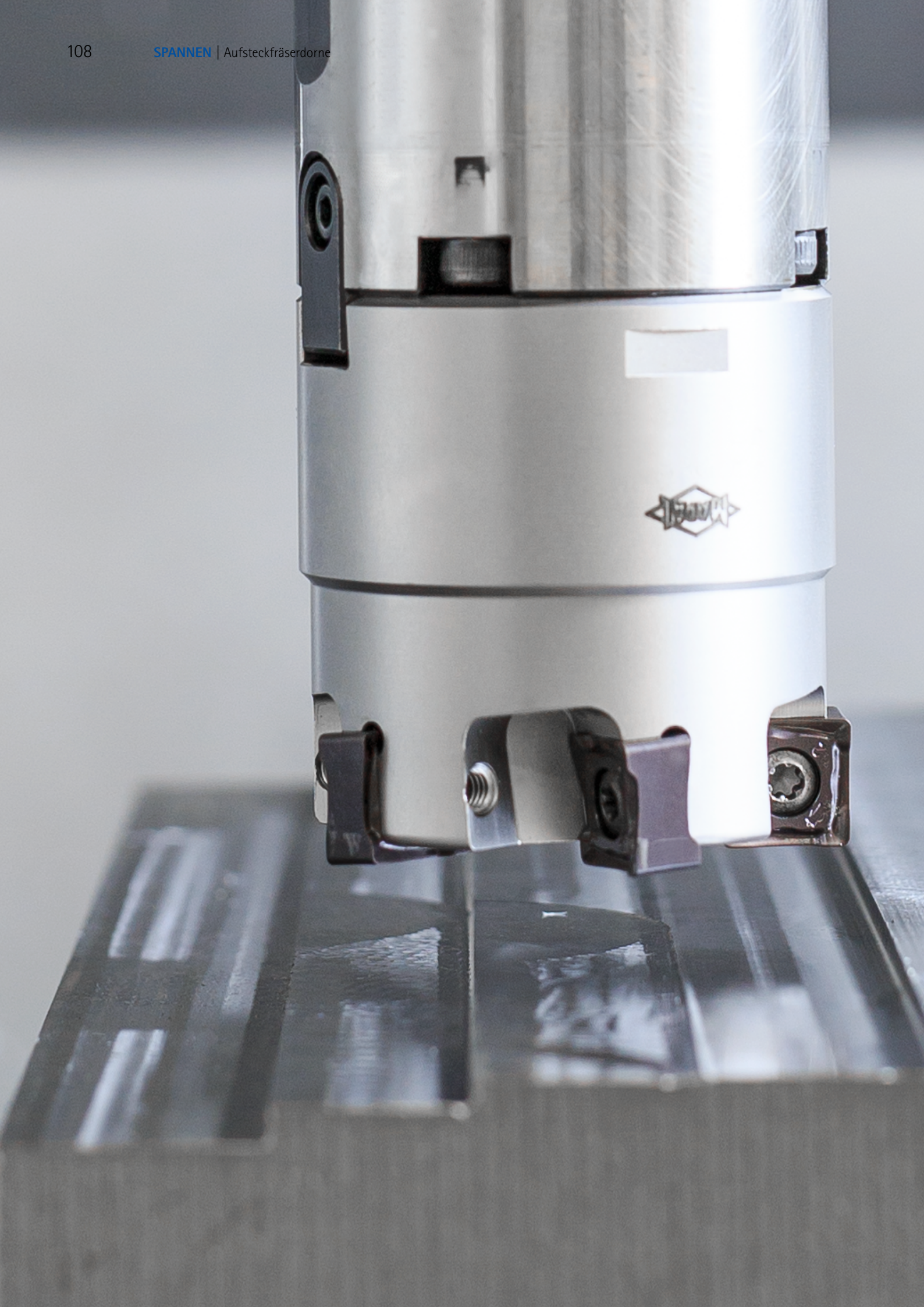
Lieferumfang: Mit Spannmutter für innere Kühlmittelzufuhr und Spannschlüssel.
Ohne Spannzange und Dichtscheibe.

Ausführung: Mit innerer Kühlmittelzufuhr.

Hinweis: Hierzu passende Gewindebohrzangen und Dichtscheiben für innere Kühlmittelzufuhr und Spannschlüssel siehe Kapitel "Zubehör, Ersatzteile und Messmittel".

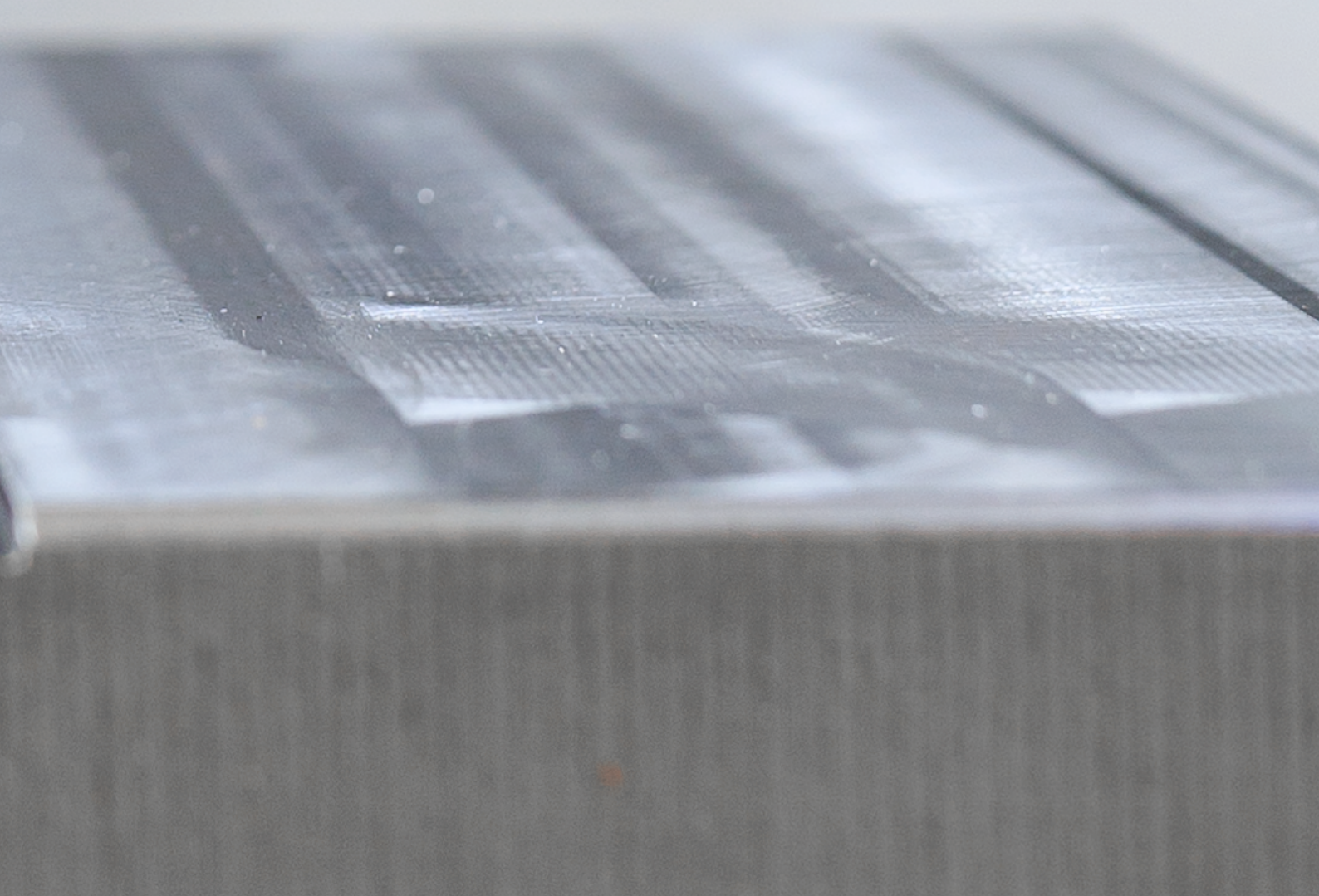
Wuchtgüte: G 6,3 bei 3.000 min⁻¹ im Auslieferungszustand.



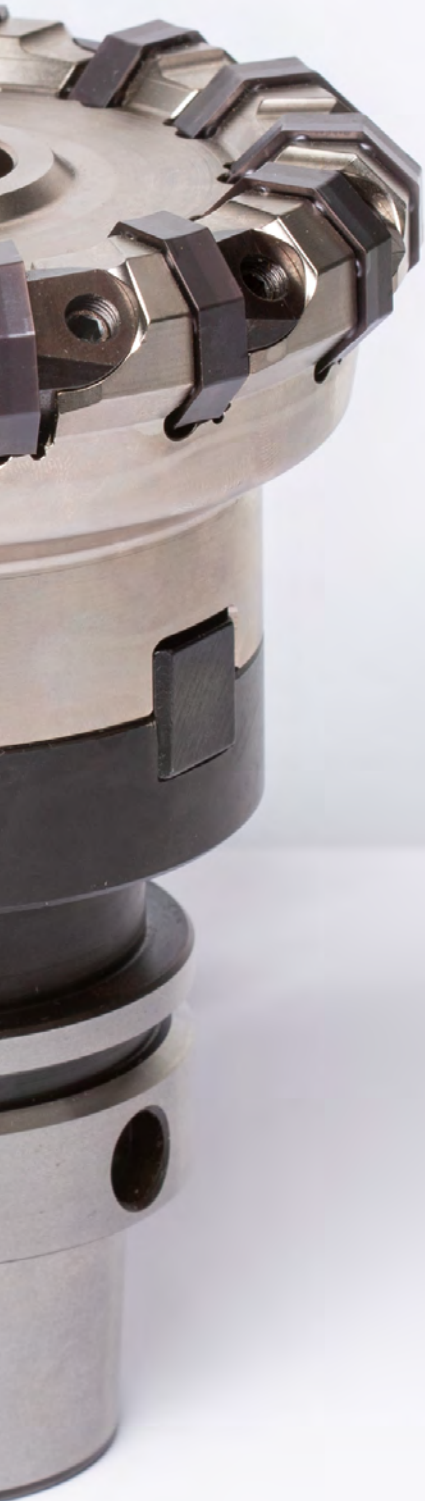


AUFSTECKFRÄSERDORNE

Normale und Schwingungsgedämpfte Ausführung







AUFSTECK- FRÄSERDORNE

Aufsteckfräserdorne

Schwingungsgedämpfte Ausführung	112
Für Fräser mit Quer- oder Längsnut nach DIN 69882-2	117
Für Fräser mit Quernut nach DIN 69882-3	118
Für Fräser mit vergrößertem Anlagedurchmesser nach DIN 69882-3 ..	121

Schwingungsdämpfung – deutlich bessere Oberflächen

Bei der Zerspaltung treten häufig Schwingungen auf. Sie führen zu einer dynamischen Instabilität des Systems. Ungenügende Oberflächengüten, unzureichende Genauigkeit, hohe Bearbeitungsgeräusche, verkürzte Standzeiten der Werkzeuge und im Extremfall gebrochene Werkzeuge und Schneiden können die Folge sein.

Um diese Schwingungen und deren Folgen zu minimieren, hat MAPAL ein innovatives System zur Schwingungsdämpfung im Werkzeugenschaft entwickelt. Denn gerade Werkzeuge zum Aufbohren und Fräsen mit sehr langer Auskrägung neigen aufgrund einer unzureichenden dynamischen Steifigkeit des Gesamtsystems zum Schwingen. Bei der Auslegung des neuen Systems beachtetten die Entwickler alle Faktoren, die sich aus dem Zusammenspiel von Werkzeugmaschine, dem Werkzeug und des-

sen Spannung sowie dem Bauteil ergeben. Das Ergebnis: Ein System zur Schwingungstilgung, das auf die Steifigkeit aller gängigen Maschinentypen abgestimmt ist. Es kann für die Bearbeitung unterschiedlicher Werkstoffe mit verschiedenen Werkzeugen eingesetzt werden.

Das in sich geschlossene System aus Hilfsmasse und mehreren Stahlfederpaketen wirkt der Auslenkung des Grundkörpers entgegen und minimiert diese. Im Vergleich zu Werkzeugen ohne Tilgersystem können die Schwingungsamplituden bis zu 1.000-mal geringer sein. Trotz langer Auskrägung wird so ein ruhiger, stabiler Lauf erreicht. Dadurch kann mit höheren Schnittgeschwindigkeiten gearbeitet und das Zeitspanvolumen deutlich erhöht werden. Zudem werden dank der Schwingungsdämpfung erheblich bessere Oberflächengüten erreicht.

AUF EINEN BLICK

- System zur Schwingungstilgung bei Werkzeugen mit langer Auskrägung direkt im Werkzeugenschaft
- Auf die Steifigkeit aller gängigen Maschinentypen abgestimmt
- Mit innerer Kühlmittelführung für die Spanndurchmesser 16, 22 und 27 mm mit einer Länge von 200 und 300 mm für die Aufnahmen SK40, SK50, HSK-A63 und HSK-A100 verfügbar

VORTEILE

- Ruhiger, stabiler Lauf trotz langer Auskrägung
- Höhere Schnittgeschwindigkeiten, höheres Zeitspanvolumen
- Bessere Oberflächengüten



OHNE Schwingungsdämpfer

MIT Schwingungsdämpfer

Werkzeugfeatures im Detail

1 Innere Kühlmittelkanäle –
– Optimale Kühlmittelversorgung

2 Genormte Schnittstelle nach DIN 69882-3 –
– Geeignet für Standardfräser mit Quernut

3 Hartgedrehte Oberfläche –
– Verbesserte Korrosionsbeständigkeit

4 Zylindrische Kontur –
– Beste Zugänglichkeit



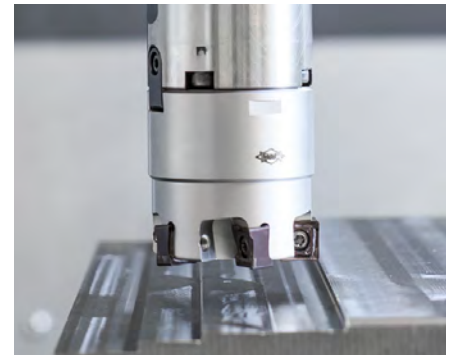
Schwingungsdämpfung im Aufsteckfräserdorn

- Ruhiger, stabiler Lauf trotz langer Auskrägung
- Schonung von Spindel und Maschine bei geringerem Energieaufwand als bei einem ungedämpften System
- Geräuschminimierung im Bearbeitungsprozess



Innere Kühlmittelzufuhr

- Höhere Schnittgeschwindigkeiten dank Innenkühlung bei besserem Zeitspanvolumen
- Weniger Schneidkantenausbruch
- Optimale Kühlung der Schneide ermöglicht tiefe Bearbeitungspositionen

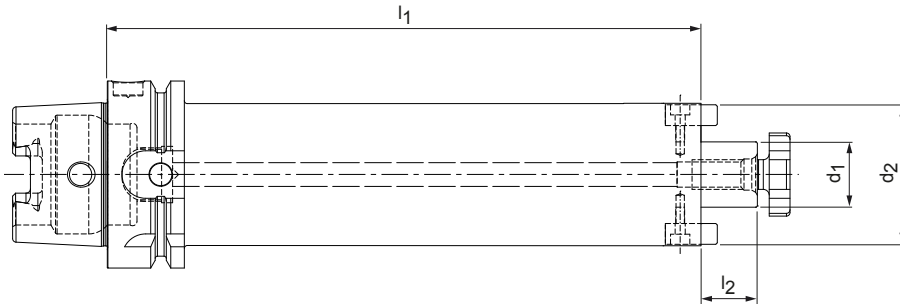


Bessere Oberflächengüten dank Schwingungsdämpfung

- Deutlich verbesserte Oberfläche bei identischen Schnittdaten im Vergleich zum ungedämpften System
- Optimaler Spanbruch, kein Verkratzen der Oberfläche

Aufsteckfräserdorn

mechanische Werkzeugspannung, für Fräser mit Quernut nach DIN 69882-3
Schaft HSK-A nach DIN 69893-1



Schwingungsgedämpfte Ausführung

HSK-A	Baumaße				Spezifikation	Bestell-Nr.
	d ₁	d ₂	l ₁	l ₂		
63	16,0	38,0	200,0	17,0	MDA-HSK-A063-16-200-1-0-W	31045047
63	16,0	38,0	300,0	17,0	MDA-HSK-A063-16-300-1-0-W	31045049
63	22,0	48,0	200,0	19,0	MDA-HSK-A063-22-200-1-0-W	31045048
63	22,0	48,0	300,0	19,0	MDA-HSK-A063-22-300-1-0-W	31045120
100	16,0	38,0	200,0	17,0	MDA-HSK-A100-16-200-1-0-W	31045121
100	16,0	38,0	300,0	17,0	MDA-HSK-A100-16-300-1-0-W	31045124
100	22,0	48,0	200,0	19,0	MDA-HSK-A100-22-200-1-0-W	31045122
100	22,0	48,0	300,0	19,0	MDA-HSK-A100-22-300-1-0-W	31045125
100	27,0	58,0	200,0	21,0	MDA-HSK-A100-27-200-1-0-W	31045123
100	27,0	58,0	300,0	21,0	MDA-HSK-A100-27-300-1-0-W	31045126

Technische Daten des Aufsteckfräserdorns mit HSK-Schnittstelle

Bestell-Nr.	Max. Betriebsdrehzahl [min ⁻¹]	Empfohlenes Gewicht für Fräser [kg]	Masse gesamt [kg]	Kippmoment mit Fräsernennngewicht [Nm]	Zulässiges übertragbares Drehmoment [Nm]	Max. Schnittkraft [N]
31045047	8.000	0,2 (±0,1)	2,3	1,89	200	1.300
31045049	5.000	0,2 (±0,1)	3,2	4,22	200	900
31045048	8.000	0,6 (±0,15)	3,5	4,08	270	1.300
31045120	5.500	0,6 (±0,15)	4,9	8,32	270	900
31045121	8.000	0,2 (±0,1)	3,6	1,57	200	3.400
31045124	5.800	0,2 (±0,1)	4,5	3,95	200	2.400
31045122	8.000	0,6 (±0,15)	4,7	3,65	270	3.400
31045125	6.000	0,6 (±0,15)	6	7,61	270	2.400
31045123	8.000	0,9 (±0,2)	5,8	5,23	500	3.400
31045126	6.000	0,9 (±0,2)	8	11,37	500	2.400

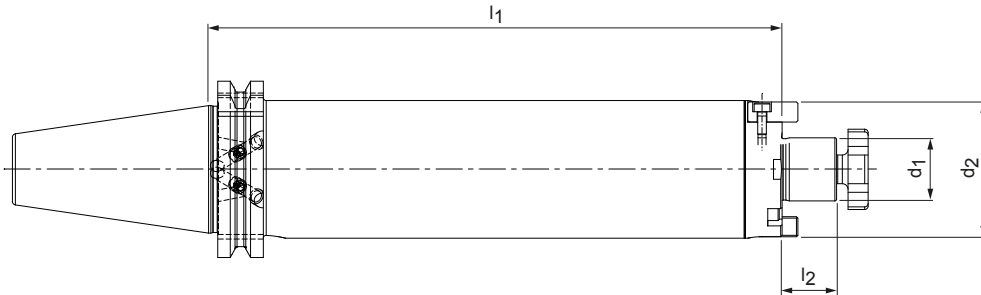
Maßangaben in mm.

Lieferumfang: Mit angeschraubten Mitnehmersteinen und Fräseranzugsschraube nach DIN 6367. Ohne Kühlmittelrohr.
Ausführung: Zulässige Rundlaufabweichung des Kegels zum Dorndurchmesser d₁ = 5 µm.

Hinweis: Mitgelieferte Fräseranzugsschraube ohne Innenkühlung. Kühlmittelrohr und Montageschlüssel siehe Kapitel "Zubehör, Ersatzteile und Messmittel".

Aufsteckfräserdorn

mechanische Werkzeugspannung, für Fräser mit Quernut nach DIN 69882-3
 Schaft SK nach ISO 7388-1 Form AD/AF



Schwingungsgedämpfte Ausführung

SK	Baumaße				Spezifikation	Bestell-Nr.
	d ₁	d ₂	l ₁	l ₂		
40	16,0	38,0	200,0	17,0	MDA-SK040-16-200-3-0-W	31045127
40	16,0	38,0	300,0	17,0	MDA-SK040-16-300-3-0-W	31045129
40	22,0	48,0	200,0	19,0	MDA-SK040-22-200-3-0-W	31045128
40	22,0	48,0	300,0	19,0	MDA-SK040-22-300-3-0-W	31045130
50	16,0	38,0	200,0	17,0	MDA-SK050-16-200-3-0-W	31045131
50	16,0	38,0	300,0	17,0	MDA-SK050-16-300-3-0-W	31045134
50	22,0	48,0	200,0	19,0	MDA-SK050-22-200-3-0-W	31045132
50	22,0	48,0	300,0	19,0	MDA-SK050-22-300-3-0-W	31045135
50	27,0	58,0	200,0	21,0	MDA-SK050-27-200-3-0-W	31045133
50	27,0	58,0	300,0	21,0	MDA-SK050-27-300-3-0-W	31045136

Technische Daten des Aufsteckfräserdorns mit SK-Schnittstelle

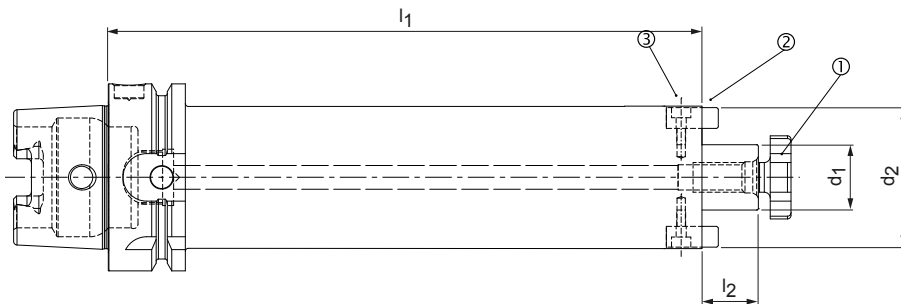
Bestell-Nr.	Max. Betriebsdrehzahl [min ⁻¹]	Empfohlenes Gewicht für Fräser [kg]	Masse gesamt [kg]	Kippmoment mit Fräsernennngewicht [Nm]	Zulässiges übertragbares Drehmoment [Nm]	Max. Schnittkraft [N]
31045127	8.000	0,2 (±0,1)	2,5	1,90	200	650
31045129	4.500	0,2 (±0,1)	3,4	4,32	200	450
31045128	5.500	0,6 (±0,15)	3,7	4,19	270	650
31045130	3.500	0,6 (±0,15)	5,1	8,85	270	450
31045131	8.000	0,2 (±0,1)	4,2	1,22	200	1.700
31045134	6.000	0,2 (±0,1)	5,1	3,67	200	1.200
31045132	8.000	0,6 (±0,15)	5,3	3,34	270	1.700
31045135	5.500	0,6 (±0,15)	6,9	7,87	270	1.200
31045133	8.000	0,9 (±0,2)	6,6	5,13	500	1.700
31045136	5.000	0,9 (±0,2)	8,8	11,59	500	1.200

Maßangaben in mm.

Lieferumfang: Mit angeschraubten Mitnehmersteinen und Fräseranzugsschraube nach DIN 6367. Ohne Anzugsbolzen.
 Ausführung: Zulässige Rundlaufabweichung des Kegels zum Dorndurchmesser d₁ = 5 µm.
 Grundeinstellung Form AD, falls Form AF gewünscht wird, bitte bei der Bestellung angeben.

Hinweis: Mitgelieferte Fräseranzugsschraube ohne Innenkühlung. Anzugsbolzen und Montageschlüssel siehe Kapitel "Zubehör, Ersatzteile und Messmittel."

Ersatzteile für Aufsteckfräserdorne



Für Aufsteckfräserdorne mit vergrößertem Anlagedurchmesser nach DIN 69882-3

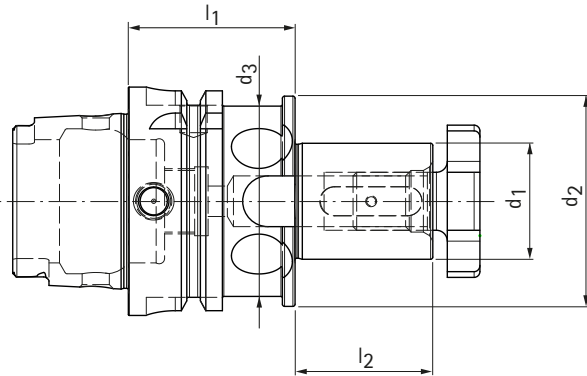
Schnittstelle HSK-A	Für Dorndurch- messer d_1	① Fräseranzugsschraube nach DIN 6367		② Mitnehmerstein (2x)		③ Zylinderschraube nach ISO 4762 (2x)	
		Größe	Bestell-Nr.	Größe	Bestell-Nr.	Größe	Bestell-Nr.
63	16	M12	10005164	12x10x20	30924965	M4x12-12.9	10003584
63	22	M10	10006016	10x7x17.5	30924964	M3x8-12.9	10003570
100	16	M12	10005164	12x10x20	30924965	M4x12-12.9	10003584
100	22	M10	10006016	10x7x17.5	30924964	M3x8-12.9	10003570
100	27	M8	10007286	8x7x16	30924963	M3x8-12.9	10003570

Für Aufsteckfräserdorne mit vergrößertem Anlagedurchmesser nach DIN 69882-3

Schnittstelle SK	Für Dorndurch- messer d_1	① Fräseranzugsschraube nach DIN 6367		② Mitnehmerstein (2x)		③ Zylinderschraube nach ISO 4762 (2x)	
		Größe	Bestell-Nr.	Größe	Bestell-Nr.	Größe	Bestell-Nr.
40	16	M12	10005164	12x10x20	30924965	M4x12-12.9	10003584
40	22	M10	10006016	10x7x17.5	30924964	M3x8-12.9	10003570
50	16	M12	10005164	12x10x20	30924965	M4x12-12.9	10003584
50	22	M10	10006016	10x7x17.5	30924964	M3x8-12.9	10003570
50	27	M8	10007286	8x7x16	30924963	M3x8-12.9	10003570

Aufsteckfräserdorne

mechanische Werkzeugspannung, für Fräser mit Längs- oder Quernut nach DIN 69882-2, mit Fräseranzugsschraube
 Schaft HSK-A nach DIN 69893-1



HSK-A	Baumaße					G	Spezifikation	Bestell-Nr.
	d_1	d_2	d_3	l_1	l_2			
63	16,0	32,0	-	50,0	27,0	M8	MCA-HSK-A063-16-050-1-0-W	30319348
63	22,0	40,0	-	48,0	31,0	M10	MCA-HSK-A063-22-048-1-0-W	30319349
63	27,0	48,0	-	48,0	33,0	M12	MCA-HSK-A063-27-048-1-0-W	30319350
63	32,0	58,0	52,5	46,0	38,0	M16	MCA-HSK-A063-32-046-1-0-W	30319352
63	40,0	70,0	52,5	56,0	41,0	M20	MCA-HSK-A063-40-056-1-0-W	30319353
100	16,0	32,0	-	50,0	27,0	M8	MCA-HSK-A100-16-050-1-0-W	30319359
100	22,0	40,0	-	48,0	31,0	M10	MCA-HSK-A100-22-048-1-0-W	30319360
100	27,0	48,0	-	48,0	33,0	M12	MCA-HSK-A100-27-048-1-0-W	30319361
100	32,0	58,0	-	46,0	38,0	M16	MCA-HSK-A100-32-046-1-0-W	30319362
100	40,0	70,0	-	48,0	33,0	M20	MCA-HSK-A100-40-056-1-0-W	30319363

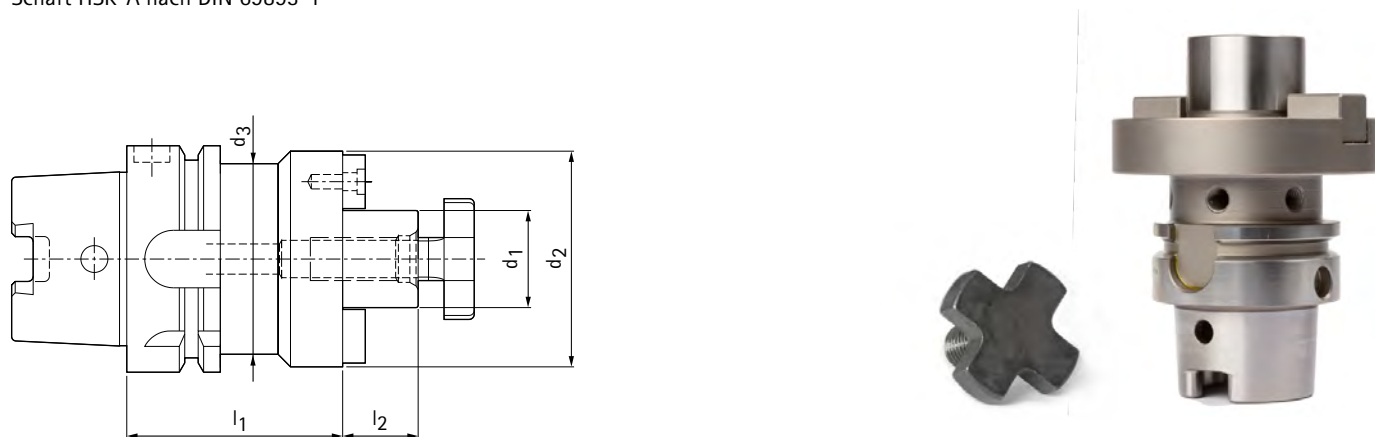
Maßangaben in mm.

Lieferumfang: Mit Fräseranzugsschraube, Passfeder mit Abdrückgewinde und Mitnehmer-
 ring. Ohne Kühlmittelrohr.
 Ausführung: Zulässige Rundlaufabweichung des Kegelhohlschaftes zum Dorn $d_1 = 8 \mu\text{m}$.
 Hinweis: Mitgelieferte Fräseranzugsschraube ohne Innenkühlung. Kühlmittelrohre und

Montageschlüssel siehe Kapitel "Zubehör, Ersatzteile und Messmittel". Fräsdornringe nach
 DIN 2084 auf Anfrage.
 Wuchtgüte: G 2,5 bei 25.000 min^{-1} im Auslieferungszustand.

Aufsteckfräserdorne

mechanische Werkzeugspannung, mit vergrößertem Anlagedurchmesser nach DIN 69882-3, mit Fräseranzugsschraube
Schaft HSK-A nach DIN 69893-1



HSK-A	Baumaße					G	Spezifikation	Bestell-Nr.
	d ₁	d ₂	d ₃	l ₁	l ₂			
63	22,0	48,0	-	50,0	19,0	M10	MCA-HSK-A063-22-050-1-0-W	30329254
63	27,0	60,0	52,5	60,0	21,0	M12	MCA-HSK-A063-27-060-1-0-W	30329256
63	32,0	78,0	52,5	60,0	24,0	M16	MCA-HSK-A063-32-060-1-0-W	30329257
63*	40,0	89,0	52,5	60,0	27,0	M20	MCA-HSK-A063-40-060-1-0-W	30329259
100	22,0	48,0	-	50,0	19,0	M10	MCA-HSK-A100-22-050-1-0-W	30329270
100	27,0	60,0	-	50,0	21,0	M12	MCA-HSK-A100-27-050-1-0-W	30329271
100	32,0	78,0	-	50,0	24,0	M16	MCA-HSK-A100-32-050-1-0-W	30329272
100	40,0	89,0	84,5	60,0	27,0	M20	MCA-HSK-A100-40-060-1-0-W	30329274
100	60,0	140,0	84,5	70,0	40,0	M30	MCA-HSK-A100-60-070-1-0-W	30329276

* Gekennzeichnete Größen haben zusätzlich vier Gewindebohrungen zur Aufnahme von Messerköpfen mit Werkzeugbefestigung nach DIN 2079.

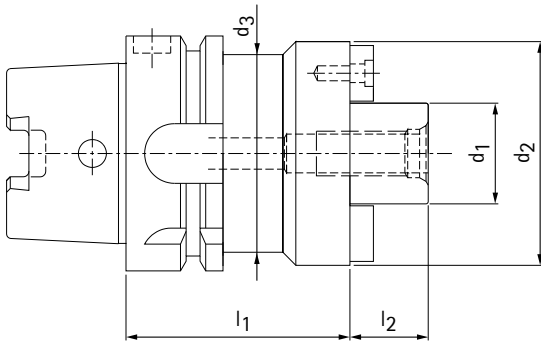
Maßangaben in mm.

Lieferumfang: Mit angeschraubten Mitnehmersteinen und Fräseranzugsschraube nach DIN 6367. Ohne Kühlmittelrohr.
Ausführung: Zulässige Rundlaufabweichung des Kegelhohlschaftes zum Dorn $d_1 = 8 \mu\text{m}$.
Sechs Wuchtbohrungen am Umfang.

Hinweis: Mitgelieferte Fräseranzugsschraube ohne Innenkühlung. Kühlmittelrohre, Montageschlüssel siehe Kapitel "Zubehör, Ersatzteile und Messmittel". Fräsdornringe nach DIN 2084 auf Anfrage.
Wuchtgüte: G 2,5 bei 25.000 min⁻¹ im Auslieferungszustand.

Aufsteckfräserdorne

mechanische Werkzeugspannung, mit vergrößertem Anlagedurchmesser nach DIN 69882-3, ohne Fräseranzugsschraube
 Schaft HSK-A nach DIN 69893-1



HSK-A	Baumaße					G	Spezifikation	Bestell-Nr.
	d_1	d_2	d_3	l_1	l_2			
63	22,0	48,0	-	50,0	19,0	M10	MCA-HSK-A063-22-050-1-0-W	10066802
63	27,0	60,0	52,5	60,0	21,0	M12	MCA-HSK-A063-27-060-1-0-W	10066803
63	32,0	78,0	52,5	60,0	24,0	M16	MCA-HSK-A063-32-060-1-0-W	10066804
63*	40,0	89,0	52,5	60,0	27,0	M20	MCA-HSK-A063-40-060-1-0-W	10066805
63*	60,0**	140,0	52,5	70,0	40,0	M30	MCA-HSK-A063-60-070-1-0-W	10067153
100	22,0	48,0	-	50,0	19,0	M10	MCA-HSK-A100-22-050-1-0-W	10066812
100	27,0	60,0	-	50,0	21,0	M12	MCA-HSK-A100-27-050-1-0-W	10066813
100	32,0	78,0	-	50,0	24,0	M16	MCA-HSK-A100-32-050-1-0-W	10066814
100	40,0	89,0	84,5	60,0	27,0	M20	MCA-HSK-A100-40-060-1-0-W	10066815
100	60,0	140,0	84,5	70,0	40,0	M30	MCA-HSK-A100-60-070-1-0-W	10066817

* Gekennzeichnete Größen haben zusätzlich vier Gewindebohrungen zur Aufnahme von Messerköpfen mit Werkzeugbefestigung nach DIN 2079

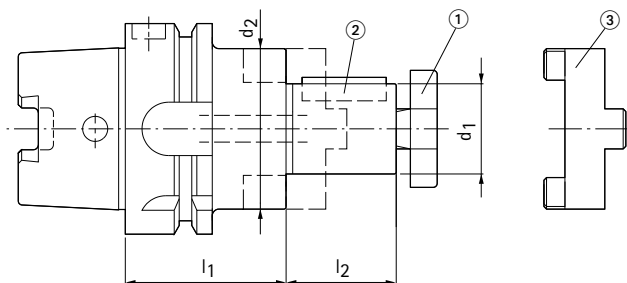
** $d_1 = 60\text{ mm}$ bei Nenngröße HSK-A 63: maximaler Fräskopfdurchmesser 250 mm. Keine Wuchtbohrungen am Umfang.

Maßangaben in mm.

Lieferumfang: Mit angeschraubten Mitnehmersteinen. Ohne Kühlmittelrohr.
 Ausführung: Zulässige Rundlaufabweichung des Kegelhohlschaftes zum Dorn $d_1 = 8\ \mu\text{m}$.
 Sechs Wuchtbohrungen am Umfang.

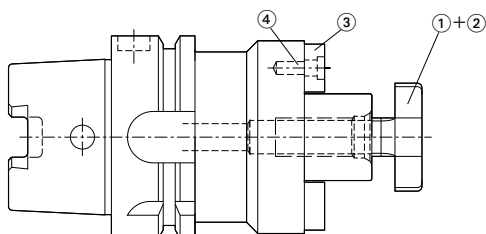
Hinweis: Kühlmittelrohre, Montageschlüssel siehe Kapitel "Zubehör, Ersatzteile und Messmittel". Fräsdornringe nach DIN 2084 auf Anfrage. Ohne Fräseranzugsschraube.
 Wuchtgüte: G 2,5 bei $25.000\ \text{min}^{-1}$ im Auslieferungszustand.

Ersatzteile für Aufsteckfräserdorne



Für Aufsteckfräserdorne für Fräser mit Längs-/Quernut nach DIN 69882-2

Für Dorndurchmesser d_1	① Fräseranzugsschraube nach DIN 6367		② Passfeder DIN 6885 Form AS (jedoch mit Abdrückgewinde)		③ Mitnehmerring nach DIN 6366-1	
	Größe	Bestell-Nr.	Größe	Bestell-Nr.	Größe	Bestell-Nr.
16	M8	10007286	4x4x20	30433907	Gr.16	10008712
22	M10	10006016	6x6x25	10059420	Gr.22	10032860
27	M12	10005164	7x7x25	30433909	Gr.27	10018128
32	M16	10004065	8x7x28	30433910	Gr.32	10076829
40	M20	10004066	10x8x32	30433912	Gr.40	10004785

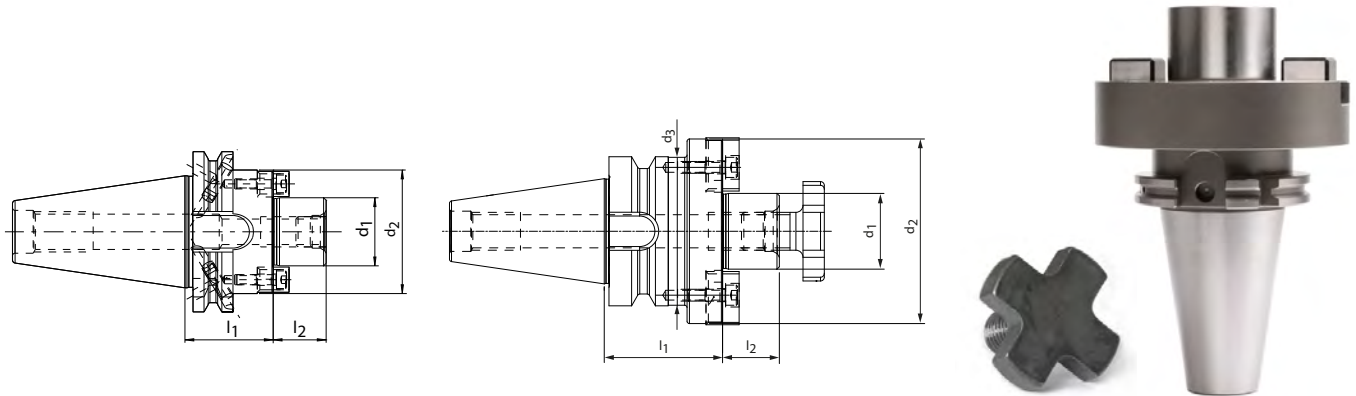


Für Aufsteckfräserdorne mit vergrößertem Anlagedurchmesser nach DIN 69882-3

Für Dorndurchmesser d_1	① Fräseranzugsschraube nach DIN 6367		② Fräseranzugsschraube mit innerer Kühlmittelzufuhr (z. B. für MAPAL WWS-Fräsköpfe)	③ Mitnehmerstein (2x)		④ Befestigungsschraube nach ISO 4762 (2x)	
	Größe	Bestell-Nr.		Spezifikation	Bestell-Nr.	Größe	Bestell-Nr.
22	M10	10006016	30326178	MT1013-01	10005640	M4x10 - 12.9	10003583
27	M12	10005164	30326179	MT1215-01	10005165	M4x16 - 12.9	10003586
32	M16	10004065	30326180	MT1422-01	10004063	M5x16 - 12.9	10003601
40	M20	10004066	30326181	MT1623-01	10004064	M5x16 - 12.9	10003601
60	M30	10017544	-	MT2625-01	10010103	M12x25 - 12.9	10003675

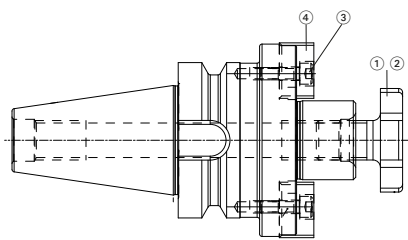
Aufsteckfräserdorne

mechanische Werkzeugspannung, mit vergrößertem Anlagedurchmesser, mit Fräseranzugsschraube
 Schaft SK nach ISO 7388-1 Form AD/AF



SK	Baumaße					G	Spezifikation	Bestell-Nr.
	d ₁	d ₂	d ₃	l ₁	l ₂			
40	22,0	48,0	-	35,0	19,0	M10	MCA-SK040-22-035-3-0-W	10066833
40	27,0	49,0	-	35,0	21,0	M12	MCA-SK040-27-035-3-0-W	10066834
40	32,0	78,0	49,5	50,0	24,0	M16	MCA-SK040-32-050-3-0-W	10066835
40*	40,0	89,0	49,5	50,0	27,0	M20	MCA-SK040-40-050-3-0-W	10066836
50	22,0	48,0	-	35,0	19,0	M10	MCA-SK050-22-035-3-0-W	10073552
50	27,0	60,0	-	35,0	21,0	M12	MCA-SK050-27-035-3-0-W	10073743
50	32,0	78,0	-	35,0	24,0	M16	MCA-SK050-32-035-3-0-W	10073744
50*	40,0	89,0	79,5	50,0	27,0	M20	MCA-SK050-40-050-3-0-W	10073745

* Gekennzeichnete Größen haben zusätzlich vier Gewindebohrungen zur Aufnahme von Messerköpfen mit Werkzeugbefestigung nach DIN 2079.



Ersatzteile

Für Dorn- durchmesser d ₁	① Fräseranzugsschraube nach DIN 6367		② Fräseranzugsschraube mit innerer Kühlmittelzufuhr (z. B. für MAPAL WWS-Fräsköpfe)	③ Mitnehmerstein		④ Befestigungsschraube nach ISO 4762	
	Größe	Bestell-Nr.	Bestell-Nr.	Spezifikation	Bestell-Nr.	Größe	Bestell-Nr.
22	M10	10006016	30326178	MT1013-01	10005640	M4x10 - 12.9	10003583
27	M12	10005164	30326179	MT1215-01	10005165	M4x16 - 12.9	10003586
32	M16	10004065	30326180	MT1422-01	10004063	M5x16 - 12.9	10003601
40	M20	10004066	30326181	MT1623-01	10004064	M5x16 - 12.9	10003601

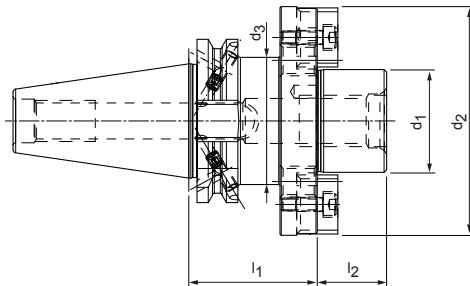
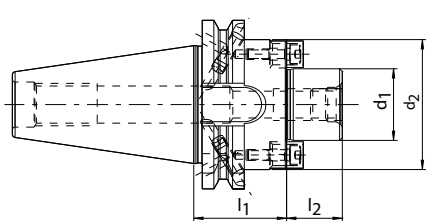
Maßangaben in mm.

Lieferumfang: Mit angeschraubten Mitnehmersteinen. Ohne Anzugsbolzen.
 Ausführung: Zulässige Rundlaufabweichung des Kegelhohlschaftes zum Dorn d₁ = 8 µm.
 Grundeinstellung Form AD, falls Form AF gewünscht wird, bitte bei der Bestellung angeben.

Hinweis: Anzugsbolzen, Montageschlüssel siehe Kapitel "Zubehör, Ersatzteile und Messmittel". Fräsdornringe nach DIN 2084 auf Anfrage.
 Wuchtgüte: G 2,5 bei 25.000 min⁻¹ im Auslieferungszustand.

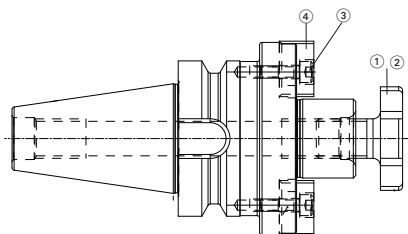
Aufsteckfräserdorne

mechanische Werkzeugspannung, mit vergrößertem Anlagedurchmesser, ohne Fräseranzugsschraube
Schaft SK nach ISO 7388-1 Form AD/AF



SK	Baumaße					G	Spezifikation	Bestell-Nr.
	d ₁	d ₂	d ₃	l ₁	l ₂			
40	22,0	48,0	-	35,0	19,0	M10	MCA-SK040-22-035-3-0-W	10066837
40	27,0	49,0	-	35,0	21,0	M12	MCA-SK040-27-035-3-0-W	10066838
40	32,0	78,0	49,5	50,0	24,0	M16	MCA-SK040-32-050-3-0-W	10066839
40*	40,0	89,0	49,5	50,0	27,0	M20	MCA-SK040-40-050-3-0-W	10066840
50	22,0	48,0	-	35,0	19,0	M10	MCA-SK050-22-035-3-0-W	10073747
50	27,0	60,0	-	35,0	21,0	M12	MCA-SK050-27-035-3-0-W	10073748
50	32,0	78,0	-	35,0	24,0	M16	MCA-SK050-32-035-3-0-W	10073749
50*	40,0	89,0	79,5	50,0	27,0	M20	MCA-SK050-40-050-3-0-W	10073750

* Gekennzeichnete Größen haben zusätzlich vier Gewindebohrungen zur Aufnahme von Messerköpfen mit Werkzeugbefestigung nach DIN 2079.



Ersatzteile

Für Dorn- durchmesser d ₁	① Fräseranzugsschraube nach DIN 6367		② Fräseranzugsschraube mit innerer Kühlmittelzufuhr (z. B. für MAPAL WWS-Fräsköpfe)	③ Mitnehmerstein		④ Befestigungsschraube nach ISO 4762	
	Größe	Bestell-Nr.		Bestell-Nr.	Spezifikation	Bestell-Nr.	Größe
22	M10	10006016	30326178	MT1013-01	10005640	M4x10 - 12.9	10003583
27	M12	10005164	30326179	MT1215-01	10005165	M4x16 - 12.9	10003586
32	M16	10004065	30326180	MT1422-01	10004063	M5x16 - 12.9	10003601
40	M20	10004066	30326181	MT1623-01	10004064	M5x16 - 12.9	10003601

Maßangaben in mm.

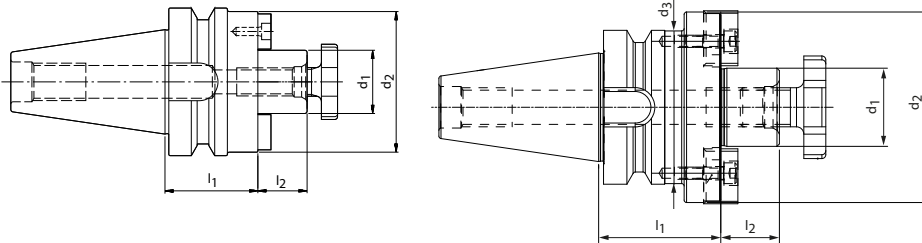
Lieferumfang: Mit angeschraubten Mitnehmersteinen. Ohne Anzugsbolzen.
Ausführung: Zulässige Rundlaufabweichung des Kegelhohlschaftes zum Dorn d₁ = 8 µm.
Grundeinstellung Form AD, falls Form AF gewünscht wird, bitte bei der Bestellung angeben.

Hinweis: Anzugsbolzen, Montageschlüssel siehe Kapitel "Zubehör, Ersatzteile und Messmittel". Fräsdornringe nach DIN 2084 auf Anfrage.

Wuchtgüte: G 2,5 bei 25.000 min⁻¹ im Auslieferungszustand.

Aufsteckfräserdorne

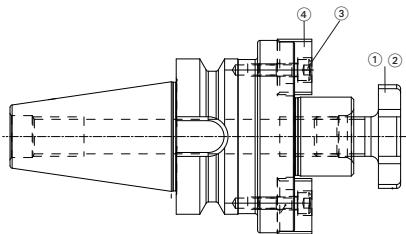
mechanische Werkzeugspannung, mit vergrößertem Anlagedurchmesser
 Schaft BT nach ISO 7388-2 Form JD (JIS B 6339)



BT	Baumaße					G	Spezifikation	Bestell-Nr.
	d ₁	d ₂	d ₃	l ₁	l ₂			
30**	27,0	46,0	-	35,0	21,0	M12	MCA-BT030-27-035-1-0-W	50016666
40	22,0	48,0	-	35,0	19,0	M10	MCA-BT040-22-035-3-0-W	10073629
40	27,0	60,0	-	35,0	21,0	M12	MCA-BT040-27-035-3-0-W	10073630
40	32,0	78,0	62,5	50,0	24,0	M16	MCA-BT040-32-050-3-0-W	10073631
40*	40,0	89,0	62,5	50,0	27,0	M20	MCA-BT040-40-050-3-0-W	10073632

* Gekennzeichnete Größen haben zusätzlich vier Gewindebohrungen zur Aufnahme von Messerköpfen mit Werkzeugbefestigung nach DIN 2079.

** ohne Fräseranzugsschraube



Ersatzteile

Für Dorndurchmesser	① Fräseranzugsschraube nach DIN 6367		② Fräseranzugsschraube mit innerer Kühlmittelzufuhr	③ Mitnehmerstein	④ Befestigungsschraube für Mitnehmerstein nach ISO 4762	
	Größe	Bestell-Nr.	Bestell-Nr.	Bestell-Nr.	Größe	Bestell-Nr.
d ₁						
22	M10	10006016	30326178	10005640	M4x10 - 12.9	10003583
27	M12	10005164	30326179	10005165***	M4x16 - 12.9	10003586
32	M16	10004065	30326180	10004063	M5x16 - 12.9	10003601
40	M20	10004066	30326181	10004064	M5x16 - 12.9	10003601

*** für Aufsteckfräserdorn BT 30 für Mitnehmerstein die Bestell-Nr. 31293926 verwenden.

Maßangaben in mm.

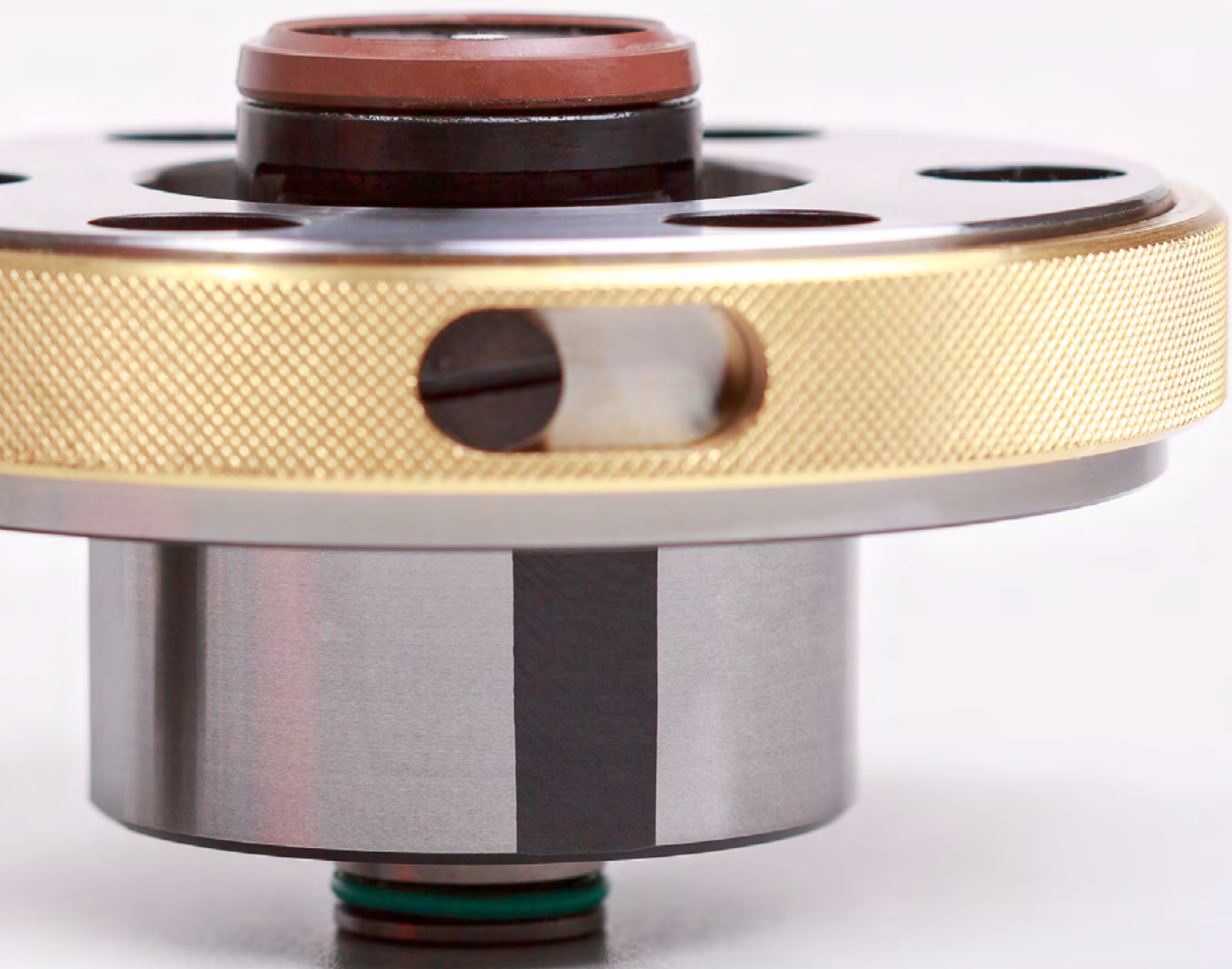
Lieferumfang: Mit angeschraubten Mitnehmersteinen. Ohne Anzugsbolzen.
 Ausführung: Zulässige Rundlaufabweichung des Kegelhohlschaftes zum Dorn d₁ = 8 µm.
 Grundeinstellung Form JD, falls Form JF gewünscht wird, bitte bei der Bestellung angeben.

Hinweis: Anzugsbolzen, Montageschlüssel siehe Kapitel "Zubehör, Ersatzteile und Messmittel". Fräsdornringe nach DIN 2084 auf Anfrage.
 Wuchtgüte: G 2,5 bei 25.000 min⁻¹ im Auslieferungszustand.



MANUELLE HSK-SPANNTÉCHNIK

Spannpatronen und Flansche







MANUELLE HSK-SPANNTÉCHNIK

Einführung

Produktübersicht	128
Bezeichnungsschlüssel	130

Spannpatronen

Übersicht Manuelle HSK-Spanntechnik	132
Standard	134
Hochdruck	135
MMS MQL1	136
MMS MQL	137
Zubehör KS- und MMS-Spannpatrone	138

Flansche mit Spannpatronen

KS-Einbauf lansche	143
Ersatzteile für KS-Einbauf lansche	143
KS-Vorsatzflansche	144
Ersatzteile für KS-Vorsatzflansche	147

PRODUKTÜBERSICHT

Spannpatronen und Flansche

Ein wichtiger Bestandteil der MAPAL HSK-Spanntechnik sind die KS-Spannpatronen. Der manuelle Spannmechanismus bringt höchste Einzugs- und Spannkraft, die durch den einfachen und soliden Aufbau zuverlässig erreicht werden. Die KS-Spannpatrone kommt in Spindeln und Grundhaltern direkt oder über Aufnahme- und Aufnahmebohrung zum Einsatz. Die steife Konstruktion mit optimalem Kraftfluss über Bajonett und Patronenkörper bis hin zu den Spannbacken unterstreicht die Leistungsfähigkeit der KS-Spannpatronen. Die einfache Montage der Patronen über eine 90°-Drehung gegen einen Schwerverspannstift gewährleistet die sichere Montage. Das sanfte Ausstoßen des Werk-

zeugs über die beiden Auswerferstifte verteilt die Kraft und der Verschleiß wird deutlich gemindert. Die KS-Spannpatronen in den Ausführungen Vollstrahlschmierung, Hochdruckschmierung und MMS sind über Kreuz kompatibel einsetzbar. Dies erleichtert ein Umrüsten der Maschine auf neue Bearbeitungsaufgaben mit anderer Schmierung. Als Universallösung für MMS-Anwendungen mit HSK-A und HSK-C bietet MAPAL die MMS Spannpatrone MQL1. Durch den großen zentralen Durchgang kann das Aerosol verlustfrei und strömungsoptimiert transportiert werden. Die Entmischung des Aerosols wird dadurch verhindert. Speziell für HSK-C wurde die MMS-Spannpatrone

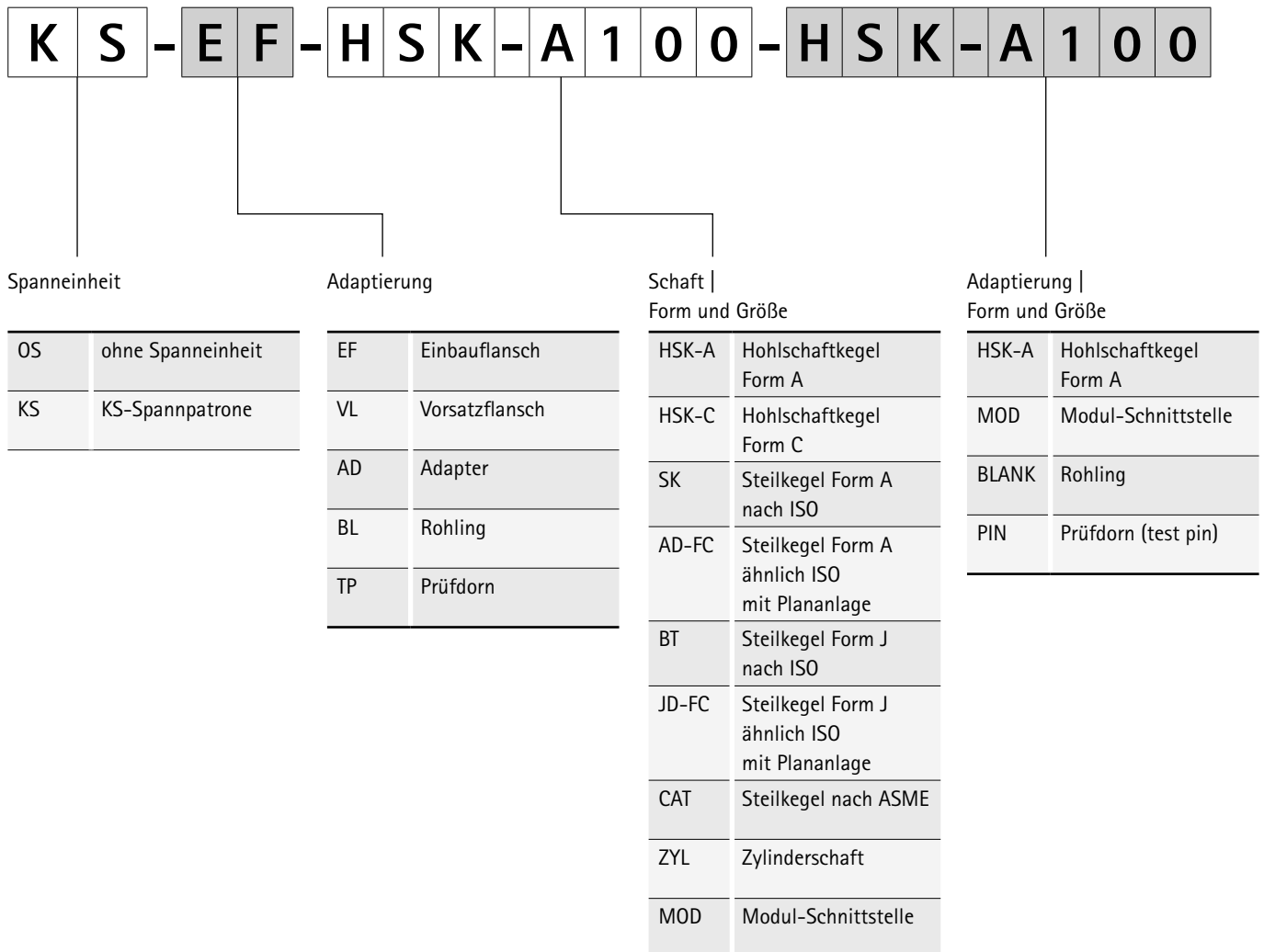
MQL entwickelt. Durch eine Anpassung der stirnseitigen Dichtung ist die Versackung in diesem Bereich minimiert. Mit dieser Auswahl an MAPAL Spannsystemen ist es möglich alle HSK-Bauformen sicher zu spannen.

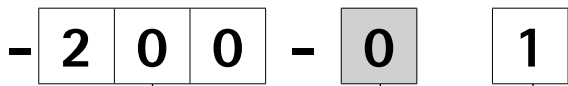
Standard	Hochdruck	MQL1
		
<p>Die Standardversion der KS-Spannpatrone ist das bewährte Allroundmodell und für nahezu alle Bearbeitungsfälle geeignet.</p> <ul style="list-style-type: none"> - Hohe Steifigkeit unabhängig von der Belastungsrichtung - Unempfindlich gegenüber unstimmgigen HSK-Böden - Hohe Einzugskraft weit über der Norm 	<p>Die Spannpatrone für Hochdruckanwendungen ist für Kühlmitteldrücke bis 150 bar geeignet. Sie ist zusätzlich mit einem optimierten Dichtring für eine noch sicherere Abdichtung des Systems ausgestattet.</p> <ul style="list-style-type: none"> - Einsatzgebiet bis 150 bar - Verbesserte Spannbackengeometrie - Hohe Einzugskraft weit über der Norm 	<p>Als Universallösung für MMS Anwendungen mit HSK-A und HSK-C bietet MAPAL die Spannpatrone MQL1. Durch den großen zentralen Durchgang kann das Aerosol verlustfrei und strömungsoptimiert transportiert werden. Die Entmischung des Aerosols wird dadurch verhindert.</p> <ul style="list-style-type: none"> - Großer zentraler Durchgang - Universalsystem MQL1 für HSK-A und HSK-C
Ab Seite 134	Ab Seite 135	Ab Seite 136



MQL	KS-Einbaufansch	KS-Vorsatzflansch
		
<p>Speziell für HSK-C wurde die MMS Spannpatrone MQL entwickelt. Durch eine Anpassung der stirnseitigen Dichtung wird die Versackung in diesem Bereich minimiert.</p> <ul style="list-style-type: none"> - Großer zentraler Durchgang - Mit der speziellen Dichtgeometrie ausschließlich für HSK-C 	<p>Zum Einbau in die Maschinenspindel zur Aufnahme von HSK-Werkzeugen</p> <ul style="list-style-type: none"> - Mit Radial- und Winkelausrichtung - Einstellbarer Rundlauf - Auch als Hochdruck- und MQL-Variante erhältlich - Modul-Anschlussmaße für Spindelinnenkontur MN5000-12 	<p>Zum Einbau in die Maschinenspindel oder in HSK- oder SK-Adapter zur Aufnahme von HSK-Werkzeugen.</p> <ul style="list-style-type: none"> - Mit Radial- und Winkelausrichtung - Einstellbarer Rundlauf - Einstellbarer Planlauf - Auch als Hochdruck- und MQL-Variante erhältlich - Modul-Anschlussmaße für Spindelinnenkontur MN5000-14
<p>Ab Seite 137</p>	<p>Ab Seite 140</p>	<p>Ab Seite 144</p>

Bezeichnungsschlüssel für Spezifikation Adapter





Auskräglänge

Ausrichtung

Kühlschmierstoffeintritt |
MMS

0	ohne Ausrichtung
2	Radial- und Winkel- ausrichtung

0	ohne
1	intern
2	seitlich (SK)
3	intern und seitlich kombiniert
7	mit MMS-Spannpatrone MQL 1
8	mit MMS-Spannpatrone MQL
9	mit Hochdruck HD Spannpatrone

Übersicht manuelle HSK-Spanneinheiten



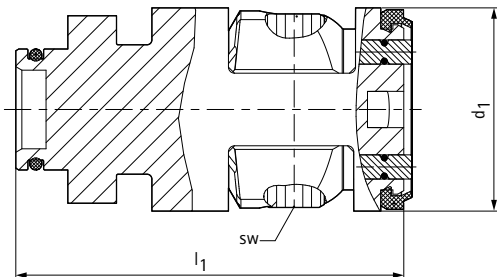
Spannsysteme	KS-Spannpatrone Standard		KS-Spannpatrone Hochdruck	
Betätigungsart	3-4 Umdrehungen mit Drehmomentschlüssel		3-4 Umdrehungen mit Drehmomentschlüssel	
Betätigungsstelle (HSK63)	radial, 9 mm hinter Planfläche		radial, 9 mm hinter Planfläche	
Spannkraft (HSK63)	30 kN		30 kN	
Betätigungsmoment (HSK63)	20 Nm		20 Nm	
Zentraler Durchgang (HSK63)	2 x ø 6 mm Innere Kühlmittelzufuhr auf HSK-C-Werkzeuge und HSK-A-Werkzeuge ohne Kühlmittelrohr		2 x ø 6 mm Innere Kühlmittelzufuhr bis 150 bar auf HSK-C-Werkzeuge und HSK-A-Werkzeuge ohne Kühlmittelrohr	
Spindeldirekt-einbau	ja		ja	
Spannbare HSK-Ausführungen	HSK-A HSK-B HSK-C	HSK-D HSK-T	HSK-A HSK-B HSK-C	HSK-D HSK-T
HSK-Baugrößen	HSK32 bis HSK100		HSK32 bis HSK100	
Einsatzgebiet	Standardsystem		System für hohe Kühlmitteldrücke	



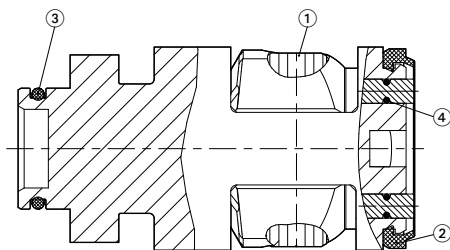
KS-Spannpatrone MQL1		KS-Spannpatrone MMS MQL	
3-4 Umdrehungen mit Drehmomentschlüssel		3-4 Umdrehungen mit Drehmomentschlüssel	
radial, 9 mm hinter Planfläche		radial, 9 mm hinter Planfläche	
30 kN		30 kN	
20 Nm		20 Nm	
ø 7 mm zentral		ø 7 mm zentral	
ja		ja	
HSK-A HSK-B HSK-C	HSK-D HSK-T	HSK-C	HSK-D
HSK40 bis HSK100		HSK40 bis HSK100	
System für MMS-Anwendungen		System für MMS-Anwendungen	

KS-Spannpatronen

Standardausführung



HSK-C	Baumaße		sw	Spezifikation	Bestell-Nr.
	d ₁	l ₁			
32	16,6	43,1	3	KS32-05	30325945
40	20,6	48,1	3	KS40-06	30325947
50	25,6	55,1	4	KS50-07	30325951
63	33,6	64,15	5	KS63-08	30325955
80	41,6	74,65	6	KS80-09	30325959
100	52,6	94,35	8	KS100-10	30325941



Ersatzteile für KS-Spannpatronen in Standardausführung

HSK-C	① Gewindespindel	② Dichtring (Viton®)	③ O-Ring (Viton®)	④ O-Ring (Viton®)	
	Bestell-Nr.	Bestell-Nr.	Bestell-Nr.	Bestell-Nr.	Anzahl
32	30358733	30358727	10092414	10041145	2
40	30358734	30358728	10092367	10092366	2
50	30358735	30358729	10093466	10092833	2
63	30358736	30358730	10092421	10092833	2
80	30358737	30358731	10093227	10093216	4
100	30358738	30358732	10093229	10074199	4

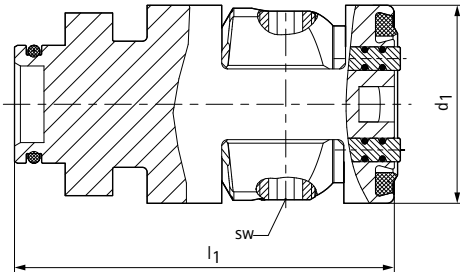
Maßangaben in mm.

Verwendung: Zum Einbau in Maschinenspindeln und Adaptern, zur manuellen Spannung von HSK-Schäften. Zum Einsatz bei Kühlmitteldrücken bis 50 bar.
Hinweis: Bei Beschädigung oder Verschleiß muss die Spannpatrone zum Reparaturtausch

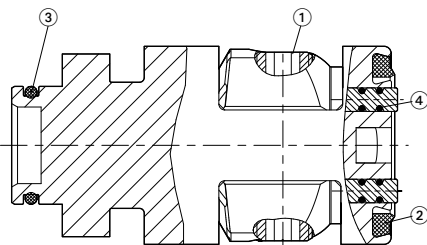
an MAPAL geschickt werden. Nähere Hinweise zum Reparaturtausch, Spindeldirektbau und KS-Spannpatronen siehe Kapitel "Technischer Anhang".

KS-Spannpatronen

Ausführung für Hochdruckanwendungen



HSK-C	Baumaße		sw	Spezifikation	Bestell-Nr.
	d ₁	l ₁			
32	16,6	43,4	3	KS32-05-D	30325946
40	20,6	48,4	3	KS40-06-D	30325948
50	25,6	55,4	4	KS50-07-D	30325952
63	33,6	64,45	5	KS63-08-D	30325956
80	41,6	74,95	6	KS80-09-D	30325960
100	52,6	94,55	8	KS100-10-D	30325942



Ersatzteile für KS-Spannpatronen in Hochdruckausführung

HSK-C	① Gewindespindel	② Dichtring	③ O-Ring (Viton®)	④ O-Ring (Viton®)	
	Bestell-Nr.	Bestell-Nr.	Bestell-Nr.	Bestell-Nr.	Anzahl
32	30358733	30359919	10092414	10041145	4
40	30358734	30359926	10092367	10092366	4
50	30358735	30359927	10093466	10092833	4
63	30358736	30359928	10092421	10092833	4
80	30358737	30359930	10093227	10093216	4
100	30358738	30359931	10093229	10074199	4

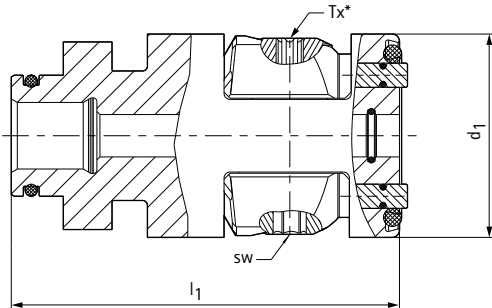
Maßangaben in mm.

Verwendung: Zum Einbau in Maschinenspindeln und Adaptern, zur manuellen Spannung von HSK-Schäften. Zum Einsatz bei Kühlmitteldrücken bis 150 bar.
Hinweis: Bei Beschädigung oder Verschleiß muss die Spannpatrone zum Reparaturtausch

an MAPAL geschickt werden. Nähere Hinweise zum Reparaturtausch, Spindeldirektinbau und KS-Spannpatronen siehe Kapitel "Technischer Anhang".

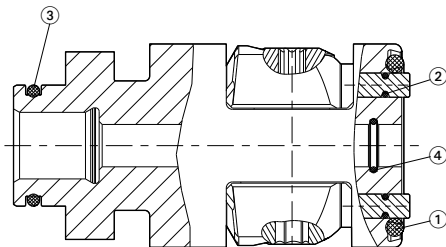
KS-Spannpatronen

Ausführung für MMS-Anwendungen MQL1



KS-Spannpatronen mit außenliegendem O-Ring – Version MQL1 für HSK-A und HSK-C

HSK-C	Baumaße		sw	Torx*	Spezifikation	Bestell-Nr.
	d ₁	l ₁				
40	20,6	48,1	3	T10	KS40-06-MQL1	30325950
50	25,6	55,1	4	T20	KS50-07-MQL1	30325954
63	33,6	64,15	5	T25	KS63-08-MQL1	30325958
80	41,6	74,65	6	T30	KS80-09-MQL1	30325962
100	52,6	94,35	8	T45	KS100-10-MQL1	30325944



Ersatzteile für KS-Spannpatronen MMS mit außenliegendem O-Ring – Version MQL1 für HSK-A und HSK-C

HSK-C	① O-Ring (Viton®)	② O-Ring (Viton®)	③ O-Ring (Viton®)	④ O-Ring (Viton®)
	Bestell-Nr.	Bestell-Nr.	Bestell-Nr.	Bestell-Nr.
40	10074228	10092366	10092367	10093218
50	30288127	10092833	10074222	10093220
63	10095044	10092833	10092421	10093222
80	10093231	10093216	10093227	10038475
100	10093232	10092420	10093229	10093224

Maßangaben in mm.

Verwendung: Zum Einbau in Maschinenspindeln und Adaptern, zur optimalen, zentralen Durchführung des MMS-Mediums bei der manuellen Spannung von HSK-Schäften. Geeignet für 1-Kanal- und 2-Kanalvarianten.

Lieferumfang: Adapterrohre gehören nicht zum Lieferumfang, siehe Folgeseiten.

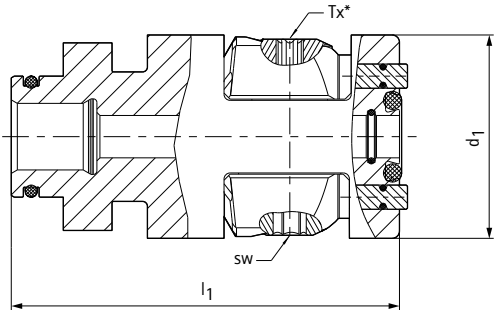
Hinweis: Bei Beschädigung oder Verschleiß muss die Spannpatrone zum Reparaturtausch

an MAPAL geschickt werden.

* Dient ausschließlich zur Notlösefunktion. Nach Betätigen der Notlösefunktion muss die Patrone zum Reparaturtausch an MAPAL geschickt werden. Nähere Hinweise zum Reparaturtausch, Spindeldirektinbau und KS-Spannpatronen sowie eine Auswahlhilfe zu den MMS-Spannpatronen finden Sie im Kapitel "Technischer Anhang".

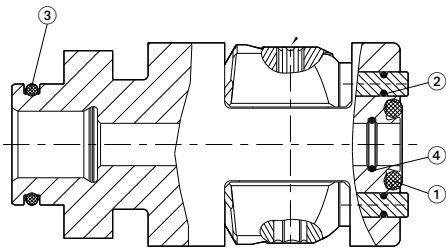
KS-Spannpatronen

Ausführung für MMS-Anwendungen MQL



KS-Spannpatronen mit innenliegendem O-Ring – Version MQL für HSK-C

HSK-C	Baumaße		sw	Torx*	Spezifikation	Bestell-Nr.
	d ₁	l ₁				
40	20,6	48,1	3	T10	KS40-06-MQL	30325949
50	25,6	55,1	4	T20	KS50-07-MQL	30325953
63	33,6	64,15	5	T25	KS63-08-MQL	30325957
80	41,6	74,65	6	T30	KS80-09-MQL	30325961
100	52,6	94,35	8	T45	KS100-10-MQL	30325943



Ersatzteile für KS-Spannpatronen MMS mit innenliegendem O-Ring – Version MQL für HSK-C

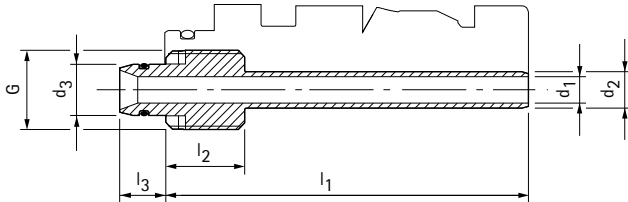
HSK-C	① O-Ring (Viton®)	② O-Ring (Viton®)	③ O-Ring (Viton®)	④ O-Ring (Viton®)
	Bestell-Nr.	Bestell-Nr.	Bestell-Nr.	Bestell-Nr.
40	10093221	10092366	10092367	10093218
50	10074202	10092833	10074222	10093220
63	10093223	10092833	10092421	10093222
80	30275900	10093216	10093227	10038475
100	10093226	10092420	10093229	10093224

Maßangaben in mm.

Verwendung: Zum Einbau in Maschinenspindeln und Adaptern, zur optimalen, zentralen Durchführung des MMS-Mediums bei der manuellen Spannung von HSK-Schäften. Geeignet für 1-Kanal- und 2-Kanalvarianten.
 Lieferumfang: Adapterrohre gehören nicht zum Lieferumfang, siehe Folgeseiten.
 Hinweis: Bei Beschädigung oder Verschleiß muss die Spannpatrone zum Reparaturtausch

an MAPAL geschickt werden.
 * Dient ausschließlich zur Notlösefunktion. Nach Betätigen der Notlösefunktion muss die Patrone zum Reparaturtausch an MAPAL geschickt werden. Nähere Hinweise zum Reparaturtausch, Spindeldirektinbau und KS-Spannpatronen sowie eine Auswahlhilfe zu den MMS-Spannpatronen finden Sie im Kapitel "Technischer Anhang".

Zubehör KS-MMS-Spannpatronen



Adapterrohre mit Zapfenübergang

HSK-C	Baumaße							Bestell-Nr.
	d ₁	d ₂	d ₃ *	G	l ₁	l ₂	l ₃	
40	3,5	4,5	5,8	M10x1	48,05	10	7	10079503
50	4	5,5	7,8	M12x1	55,05	12	7	10079504
63	4	7	7,8	M12x1	64,05	14	7	10077739
80	8	10	11,3	M16x1	74,55	14	8	10080904
100	10	12	13,8	M18x1	94,25	14	10	10080905

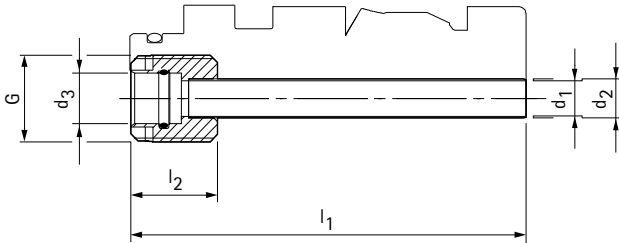
* Für spindelseitige Anschlussbohrung d₃ H9

HSK Innenkontur nach MN5000-40-02-M	Baumaße		
	d ₁ H9	l ₁ min.	l ₁ max.
40	6	49	43,5
50	8	54	48,5
63	8	62,5	57,5
80	11,5	72	65,5
100	14	94	87

Maßangaben in mm.

Verwendung: Zur versackungsfreien Übergabe und Durchführung des MMS-Mediums.
Hinweis: Hierzu passende Montageschlüssel siehe Kapitel "Zubehör, Ersatzteile und Messmittel".

Zubehör KS-MMS-Spannpatronen



Adapterrohre mit Bohrungsübergang

HSK-C	Baumaße						Bestell-Nr.
	d ₁	d ₂	d ₃ *	G	l ₁	l ₂	
40	4	4,5	5	M10x1	48,05	10	10080906
50	5	5,5	7	M12x1	55,05	12	10080907
63	6	7	7	M12x1	64,05	14	10080908
80	8	10	10	M16x1	74,55	14	10080909
100	10	12	12	M18x1	94,25	14	10080910

* Für spindelseitiges Übergaberohr mit Anschlussdurchmesser d₃

Maßangaben in mm.

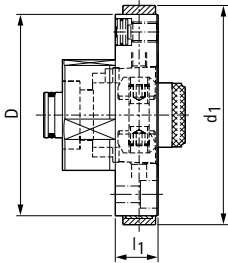
Verwendung: Für KS-MMS-Spannpatronen, wenn diese ohne Adapterrohr verwendet werden.

Hinweis: Hierzu passende Montageschlüssel siehe Kapitel "Zubehör, Ersatzteile und Messmittel".

KS-Einbauf lansche

mit Radial- und Winkelausrichtung

Modul-Anschlussmaße für Spindelinnenkontur MN5000-12



Mit KS-Spannpatrone

D	HSK-C	Baumaße		Spezifikation	Bestell-Nr.
		d ₁	l ₁		
55	32	61	13	KS-EF-MOD055-HSK-C032-013-21	30320028
63	40	70	15	KS-EF-MOD063-HSK-C040-015-21	30320029
80	50	87	17	KS-EF-MOD080-HSK-C050-017-21	30320030
100	63	108	21	KS-EF-MOD100-HSK-C063-021-21	30320031
117	80	125	21	KS-EF-MOD117-HSK-C080-021-21	30320032
140	100	150	28	KS-EF-MOD140-HSK-C100-028-21	30320033

Mit KS-Spannpatrone für Hochdruck

D	HSK-C	Baumaße		Spezifikation	Bestell-Nr.
		d ₁	l ₁		
55	32	61	13	KS-EF-MOD055-HSK-C032-013-29	30381932
63	40	70	15	KS-EF-MOD063-HSK-C040-015-29	30381935
80	50	87	17	KS-EF-MOD080-HSK-C050-017-29	30381937
100	63	108	21	KS-EF-MOD100-HSK-C063-021-29	30381940
117	80	125	21	KS-EF-MOD117-HSK-C080-021-29	30381942
140	100	150	28	KS-EF-MOD140-HSK-C100-028-29	30381945

Maßangaben in mm.

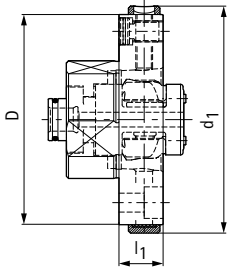
Verwendung: Zum Einbau in die Maschinenspindel zur Aufnahme von HSK-Werkzeugen.
 Lieferumfang: Mit KS-Spannpatrone, Druckstück und Gewindestift, Abdeckring und Zylinderschrauben (zum Befestigen des KS-Einbauf lansches).
 Ausführung: Durch Gewindestifte (zum Ausrichten) in der Maschinenspindel im Rundlauf

einstellbar. Durch Druckstück und Gewindestift im Einbauf lansch im Planlauf einstellbar.
 Hinweis: Hierzu passende KS-Spannpatronen erhalten Sie im Kapitel im Bereich Spannpatronen. Abdeckringe siehe Kapitel "Zubehör, Ersatzteile und Messmittel". Informationen zu den Anbaumaßen siehe Kapitel "Technischer Anhang".

KS-Einbauf lansche

mit Radial- und Winkelausrichtung

Modul-Anschlussmaße für Spindelinnenkontur MN5000-12



HSK-A, HSK-C mit MMS-Spannpatrone MQL1 mit außenliegendem O-Ring

D	HSK-C	Baumaße		Spezifikation	Bestell-Nr.
		d ₁	l ₁		
63	40	70	15	KS-EF-MOD063-HSK-C040-015-27	30381613
80	50	87	17	KS-EF-MOD080-HSK-C050-017-27	30381616
100	63	108	21	KS-EF-MOD100-HSK-C063-021-27	30381620
117	80	125	21	KS-EF-MOD117-HSK-C080-021-27	30381624
140	100	150	28	KS-EF-MOD140-HSK-C100-028-27	30381626

Ausschließlich für HSK-C: Mit MMS-Spannpatrone MQL mit innenliegendem O-Ring

D	HSK-C	Baumaße		Spezifikation	Bestell-Nr.
		d ₁	l ₁		
63	40	70	15	KS-EF-MOD063-HSK-C040-015-28	30381612
80	50	87	17	KS-EF-MOD080-HSK-C050-017-28	30381614
100	63	108	21	KS-EF-MOD100-HSK-C063-021-28	30381618
117	80	125	21	KS-EF-MOD117-HSK-C080-021-28	30381623
140	100	150	28	KS-EF-MOD140-HSK-C100-028-28	30381625

Maßangaben in mm.

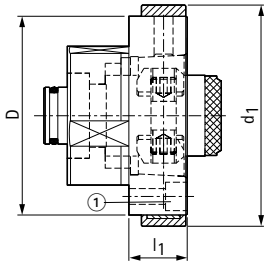
Verwendung: Zum Einbau in die Maschinenspindel zur Aufnahme von HSK-Werkzeugen.
 Lieferumfang: Mit MMS-Spannpatronen, Druckstück und Gewindestift, Abdeckung und Zylinderschrauben (zum Befestigen des KS-Einbauf lansches).
 Ausführung: Durch Gewindestifte (zum Ausrichten) in der Maschinenspindel im Rundlauf

einstellbar. Durch Druckstück und Gewindestift im Einbauf lansch im Planlauf einstellbar.
 Hinweis: Hierzu passende MMS-Spannpatronen erhalten Sie im Kapitel im Bereich Spannpatronen. Abdeckringe siehe Kapitel "Zubehör, Ersatzteile und Messmittel". Informationen zu den Anbaumaßen siehe Kapitel "Technischer Anhang".

KS-Einbauflansche

für Kurzspindeln mit Radialausrichtung

Modul-Anschlussmaße für Spindelinnenkontur MN5000-13



Mit KS-Spannpatrone

D	HSK-C	Baumaße		Spezifikation	Bestell-Nr.
		d_1	l_1		
40	32	45	12	KS-EF-MOD040-HSK-C032-012-11	30320034
50	40	55	15	KS-EF-MOD050-HSK-C040-015-11	30320035
63	50	70	18,5	KS-EF-MOD063-HSK-C050-018-11	30320036
80	63	87	24	KS-EF-MOD080-HSK-C063-024-11	30320037

Mit KS-Spannpatrone für Hochdruck

D	HSK-C	Baumaße		Spezifikation	Bestell-Nr.
		d_1	l_1		
40	32	45	12	KS-EF-MOD040-HSK-C032-012-19	30381802
50	40	55	15	KS-EF-MOD050-HSK-C040-015-19	30381806
63	50	70	18,5	KS-EF-MOD063-HSK-C050-018-19	30381809
80	63	87	24	KS-EF-MOD080-HSK-C063-024-19	30381813

Maßangaben in mm.

Verwendung: Zum Einbau in Kurzspindeln (DIN 69002) zur Aufnahme von HSK-Werkzeugen.
Lieferumfang: Mit Standard KS-Spannpatrone, Abdeckring und Zylinderschrauben (zum Befestigen des KS-Einbauflansches).

Ausführung: Durch Gewindestifte (zum Ausrichten) in der Maschinenspindel im Rundlauf einstellbar.

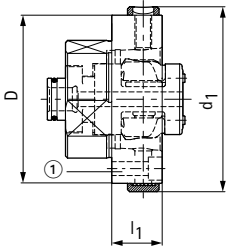
Hinweis: Hierzu passende KS-Spannpatronen erhalten Sie im Kapitel im Bereich Spannpatronen. Abdeckringe siehe Kapitel "Zubehör, Ersatzteile und Messmittel". Informationen zu den Anbaumaßen erhalten Sie im Kapitel "Technischer Anhang".

Wuchtgüte: G 6,3 bei 3.000 min^{-1} im Auslieferungszustand.

KS-Einbauf lansche / Ersatzteile

für Kurzspindeln mit Radialausrichtung

Modul-Anschlussmaße für Spindelinnenkontur MN5000-13



HSK-A, HSK-C mit MMS-Spannpatrone MQL1 mit außenliegendem O-Ring

D	HSK-C	Baumaße		Spezifikation	Bestell-Nr.
		d ₁	l ₁		
50	40	55	15	KS-EF-MOD050-HSK-C040-015-17	30381570
63	50	70	18,5	KS-EF-MOD063-HSK-C050-018-17	30368528
80	63	87	24	KS-EF-MOD080-HSK-C063-024-17	30374580

Ausschließlich für HSK-C: Mit MMS-Spannpatrone MQL mit innenliegendem O-Ring

D	HSK-C	Baumaße		Spezifikation	Bestell-Nr.
		d ₁	l ₁		
50	40	55	15	KS-EF-MOD050-HSK-C040-015-18	30322617
63	50	70	18,5	KS-EF-MOD063-HSK-C050-018-18	30377261
80	63	87	24	KS-EF-MOD080-HSK-C063-024-18	30359866

Ersatzteile für KS-Einbauf lansche mit Radial- und Winkelausrichtung

D	benötigte Anzahl	Zylinderschraube nach ISO 4762		Druckstück		Gewindestift	
		Größe	Bestell-Nr.	Spezifikation	Bestell-Nr.	Spezifikation	Bestell-Nr.
55	6	M5x16 - 12.9	10003601	ø7.6x4	10075115	M6x8-KLF	10075101
63	6	M5x20 - 12.9	10003603	ø7.6x4	10075115	M6x8-KLF	10075101
80	6	M6x20 - 12.9	10003619	ø10.6x5	10040108	M8x1x11.5-KLR	10075074
100	6	M8x25 - 12.9	10003637	ø12.8x5	10075116	M10x1x14-KLR	10075100
117	6	M8x25 - 12.9	10003637	ø12.8x5	10075116	M10x1x14-KLR	10075100
140	6	M10x30 - 12.9	10003660	ø12.8x5	10075116	M10X1X20-45H-KLR	10075099

Ersatzteile für KS-Einbauf lansche für Kurzspindeln

D	benötigte Anzahl	Zylinderschraube nach ISO 4762	
		Größe	Bestell-Nr.
40	6	M3x16 - 12.9	10003572
50	6	M4x20 - 12.9	10003588
63	6	M5x25 - 12.9	10003605
80	6	M6x30 - 12.9	10003621

Maßangaben in mm.

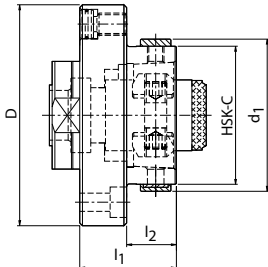
Verwendung: Zum Einbau in Kurzspindeln (DIN 69002) zur Aufnahme von HSK-Werkzeugen.
 Lieferumfang: Mit Standard MMS-Spannpatrone, Abdeckring und Zylinderschrauben (zum Befestigen des KS-Einbauf lansches).
 Ausführung: Durch Gewindestifte (zum Ausrichten) in der Maschinenspindel im Rundlauf

einstellbar.
 Hinweis: Hierzu passende MMS-Spannpatronen siehe Bereich Spannpatronen. Abdeckringe siehe Kapitel "Zubehör, Ersatzteile und Messmittel". Informationen zu den Anbaumaßen siehe Kapitel "Technischer Anhang".
 Wuchtgüte: G 6,3 bei 3.000 min⁻¹ im Auslieferungszustand.

KS-Vorsatzflansch

mit Radial- und Winkelausrichtung

Modul-Anschlussmaße nach MN5000-14



Mit KS-Spannpatrone, lange Ausführung

Modul- durchmesser D	HSK-C	Baumaße			Spezifikation	Bestell-Nr.
		d_1	l_1	l_2		
60	32	37	26	13	KS-VL-MOD060-HSK-C032-026-21	30320016
70	40	45	30	15	KS-VL-MOD070-HSK-C040-030-21	30320017
80	50	55	35	18	KS-VL-MOD080-HSK-C050-035-21	30320018
80	50	55	100	83	KS-VL-MOD080-HSK-C050-100-21	30327001
80	50	55	150	133	KS-VL-MOD080-HSK-C050-150-21	30327002
80	50	55	200	183	KS-VL-MOD080-HSK-C050-200-21	30327004
100	63	70	43	22	KS-VL-MOD100-HSK-C063-043-21	30320019
100	63	70	100	79	KS-VL-MOD100-HSK-C063-100-21	30327005
100	63	70	150	129	KS-VL-MOD100-HSK-C063-150-21	30327007
100	63	70	200	179	KS-VL-MOD100-HSK-C063-200-21	30327008
117	80	87	50	29	KS-VL-MOD117-HSK-C080-050-21	30320020
117	80	87	100	79	KS-VL-MOD117-HSK-C080-100-21	30327009
117	80	87	150	129	KS-VL-MOD117-HSK-C080-150-21	30327010
117	80	87	200	179	KS-VL-MOD117-HSK-C080-200-21	30327012
140	100	110	70	42	KS-VL-MOD140-HSK-C100-070-21	30320021
140	100	110	100	72	KS-VL-MOD140-HSK-C100-100-21	30327013
140	100	110	150	122	KS-VL-MOD140-HSK-C100-150-21	30327014
140	100	110	200	172	KS-VL-MOD140-HSK-C100-200-21	30327015

Maßangaben in mm.

Verwendung: Zum Einbau in die Maschinenspindel oder in HSK- oder SK-Adapter zur Aufnahme von HSK-Werkzeugen.

Lieferumfang: Mit Standard KS-Spannpatrone, Abdeckring und Zylinderschrauben (zum Befestigen des KS-Einbauflasses).

Ausführung: Durch Gewindestifte (zum Ausrichten) in der Maschinenspindel beziehungsweise im HSK oder SK-Adapter im Rundlauf einstellbar. Durch Druckstück und

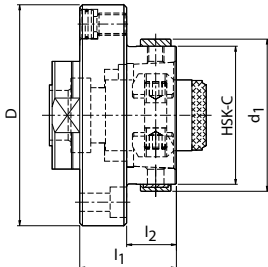
Gewindestift im Vorsatzflansch im Planlauf einstellbar.

Hinweis: Hierzu passende KS-Spannpatronen erhalten Sie im Kapitel im Bereich Spannpatronen. Abdeckringe siehe Kapitel "Zubehör, Ersatzteile und Messmittel". Informationen zu den Anbaumaßen erhalten Sie im Kapitel "Technischer Anhang".

Wuchtgüte: G 6,3 bei 3.000 min⁻¹ im Auslieferungszustand.

KS-Vorsatzflansch

mit Radial- und Winkelausrichtung
 Modul-Anschlussmaße nach MN5000-14



Mit KS-Spannpatrone für Hochdruck

Modul- durchmesser D	HSK-C	Baumaße			Spezifikation	Bestell-Nr.
		d_1	l_1	l_2		
60	32	37	26	13	KS-VL-MOD060-HSK-C032-026-29	30381819
70	40	45	30	15	KS-VL-MOD070-HSK-C040-030-29	30381827
80	50	55	35	18	KS-VL-MOD080-HSK-C050-035-29	30381829
100	63	70	43	22	KS-VL-MOD100-HSK-C063-043-29	30381832
117	80	87	50	29	KS-VL-MOD117-HSK-C080-050-29	30381834
140	100	110	70	42	KS-VL-MOD140-HSK-C100-070-29	30381847

Maßangaben in mm.

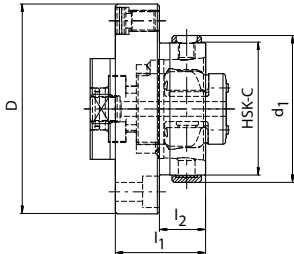
Verwendung: Zum Einbau in die Maschinenspindel oder in HSK- oder SK-Adapter zur Aufnahme von HSK-Werkzeugen.
 Lieferumfang: Mit Standard KS-Spannpatrone für Hochdruck, Abdeckring und Zylinderschrauben (zum Befestigen des KS-Einbauflasses).
 Ausführung: Durch Gewindestifte (zum Ausrichten) in der Maschinenspindel beziehungsweise im HSK oder SK-Adapter im Rundlauf einstellbar. Durch Druckstück

und Gewindestift im Vorsatzflansch im Planlauf einstellbar.
 Hinweis: Hierzu passende KS-Spannpatrone für Hochdruck erhalten Sie im Kapitel im Bereich Spannpatronen. Abdeckringe siehe Kapitel "Zubehör, Ersatzteile und Messmittel".
 Informationen zu den Anbaumaßen erhalten Sie im Kapitel "Technischer Anhang".
 Wuchtgüte: G 6,3 bei 3.000 min⁻¹ im Auslieferungszustand.

KS-Vorsatzflansch

mit Radial- und Winkelausrichtung

Modul-Anschlussmaß nach MN5000-14



HSK-A, HSK-C mit MMS-Spannpatrone MQL1 mit außenliegendem O-Ring

Modul- durchmesser D	HSK-A/C	Baumaße			Spezifikation	Bestell-Nr.
		d ₁	l ₁	l ₂		
70	40	45	30	15	KS-VL-MOD070-HSK-C040-030-27	30381576
80	50	55	35	18	KS-VL-MOD080-HSK-C050-035-27	30381578
100	63	70	43	22	KS-VL-MOD100-HSK-C063-043-27	30308614
117	80	87	50	29	KS-VL-MOD117-HSK-C080-050-27	30381594
140	100	110	70	42	KS-VL-MOD140-HSK-C100-070-27	30381602

Ausschließlich für HSK-C: Mit MMS-Spannpatrone MQL mit innenliegendem O-Ring

Modul- durchmesser D	HSK-C	Baumaße			Spezifikation	Bestell-Nr.
		d ₁	l ₁	l ₂		
70	40	45	30	15	KS-VL-MOD070-HSK-C040-030-28	30350872
80	50	55	35	18	KS-VL-MOD080-HSK-C050-035-28	30381577
100	63	70	43	22	KS-VL-MOD100-HSK-C063-043-28	30381581
117	80	87	50	29	KS-VL-MOD117-HSK-C080-050-28	30381589
140	100	110	70	42	KS-VL-MOD140-HSK-C100-070-28	30381600

Maßangaben in mm.

Verwendung: Zum Einbau in die Maschinenspindel oder in HSK- oder SK-Adapter zur Aufnahme von HSK-Werkzeugen.

Lieferumfang: Mit Standard MMS-Spannpatronen Abdeckring und Zylinderschrauben (zum Befestigen des KS-Einbauflasses).

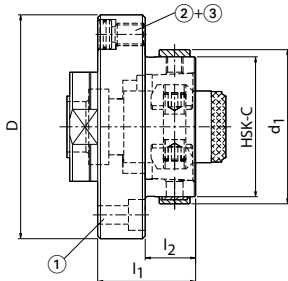
Ausführung: Durch Gewindestifte (zum Ausrichten) in der Maschinenspindel beziehungsweise im HSK oder SK-Adapter im Rundlauf einstellbar. Durch Druckstück und

Gewindestift im Vorsatzflansch im Planlauf einstellbar.

Hinweis: Hierzu passende MMS-Spannpatronen erhalten Sie im Kapitel im Bereich Spannpatronen. Abdeckringe siehe Kapitel "Zubehör, Ersatzteile und Messmittel". Informationen zu den Anbaumaßen erhalten Sie im Kapitel "Technischer Anhang".

Wuchtgüte: G 6,3 bei 3.000 min⁻¹ im Auslieferungszustand.

Ersatzteile für KS-Vorsatzflansch



Ersatzteile für KS-Vorsatzflansch mit Radial- und Winkelausrichtung nach MN 5000-14

Modul- durchmesser D	benötigte Anzahl	① Zylinderschraube nach ISO 4762		② Druckstück		③ Gewindestift	
		Größe	Bestell-Nr.	Spezifikation	Bestell-Nr.	Spezifikation	Bestell-Nr.
60	4	M5x16 - 12.9	10003601	ø10.6x5	10040108	M8x1x8-KLR	10040109
70	4	M6x20 - 12.9	10003619	ø10.6x5	10040108	M8x1x8-KLR	10040109
80	4	M6x20 - 12.9	10003619	ø10.6x5	10040108	M8x1x11.5-KLR	10075074
100	4	M8x25 - 12.9	10003637	ø12.8x5	10075116	M10x1x14-KLR	10075100
117	4	M8x25 - 12.9	10003637	ø12.8x5	10075116	M10x1x14-KLR	10075100
140	4	M10x30 - 12.9	10003660	ø12.8x5	10075116	M10x1x20-45H-KLR	10075099

VERLÄNGERUNGEN, REDUZIERUNGEN, ADAPTER UND ROHLINGE







VERLÄNGERUNGEN, REDUZIERUNGEN, ADAPTER UND ROHLINGE

Einführung

Produktübersicht	152
Bezeichnungsschlüssel	154

Verlängerungen

Hydraulikverlängerungen	156
Schrumpfverlängerungen	157
HSK-Verlängerungen	158

Reduzierungen

HSK-Reduzierungen	160
-------------------------	-----

Adapter

KS-Steilkegeladapter	162
HSK-Adapter	166
Steilkegeladapter	167

Rohlingen

HSK-Rohlinge	172
--------------------	-----



PRODUKTÜBERSICHT

Verlängerungen, Reduzierungen, Adapter und Rohlinge

Um weitere Auskraglängen zu ermöglichen bietet MAPAL HSK-Verlängerungen, Hydrodehnverlängerungen und Schrumpfverlängerungen in verschiedenen Ausführungen und Durchmessern an. So können Standardwerkzeuge flexibel verlängert werden.

Für das Wechseln auf eine andere Schnittstelle oder Schnittstellengröße bietet MAPAL eine große Auswahl an Reduzierungen und Adaptern für die Schnittstellen HSK | SK | BT | CAT. Im Portfolio sind zudem Rohlinge aus dem Werkstoff 42CrMoS4 an, deren Vorderteil ungeschliffen und ungehärtet ist – perfekt geeignet zur Weiterverarbeitung.



Verlängerungen



Hydrodehnverlängerungen

- Zum Spannen von Werkzeugen mit glatten Zylinderschäften direkt und ohne Reduzierhülse im Spanndurchmesser
- Zur axialen Werkzeuglängeneinstellung
d1 = 20 | 32



Schrumpfverlängerungen

- Mit axialer Werkzeuglängeneinstellung ab Spanndurchmesser d1 = 6 mm
- d1 = 12 | 16 | 20 | 25 | 32



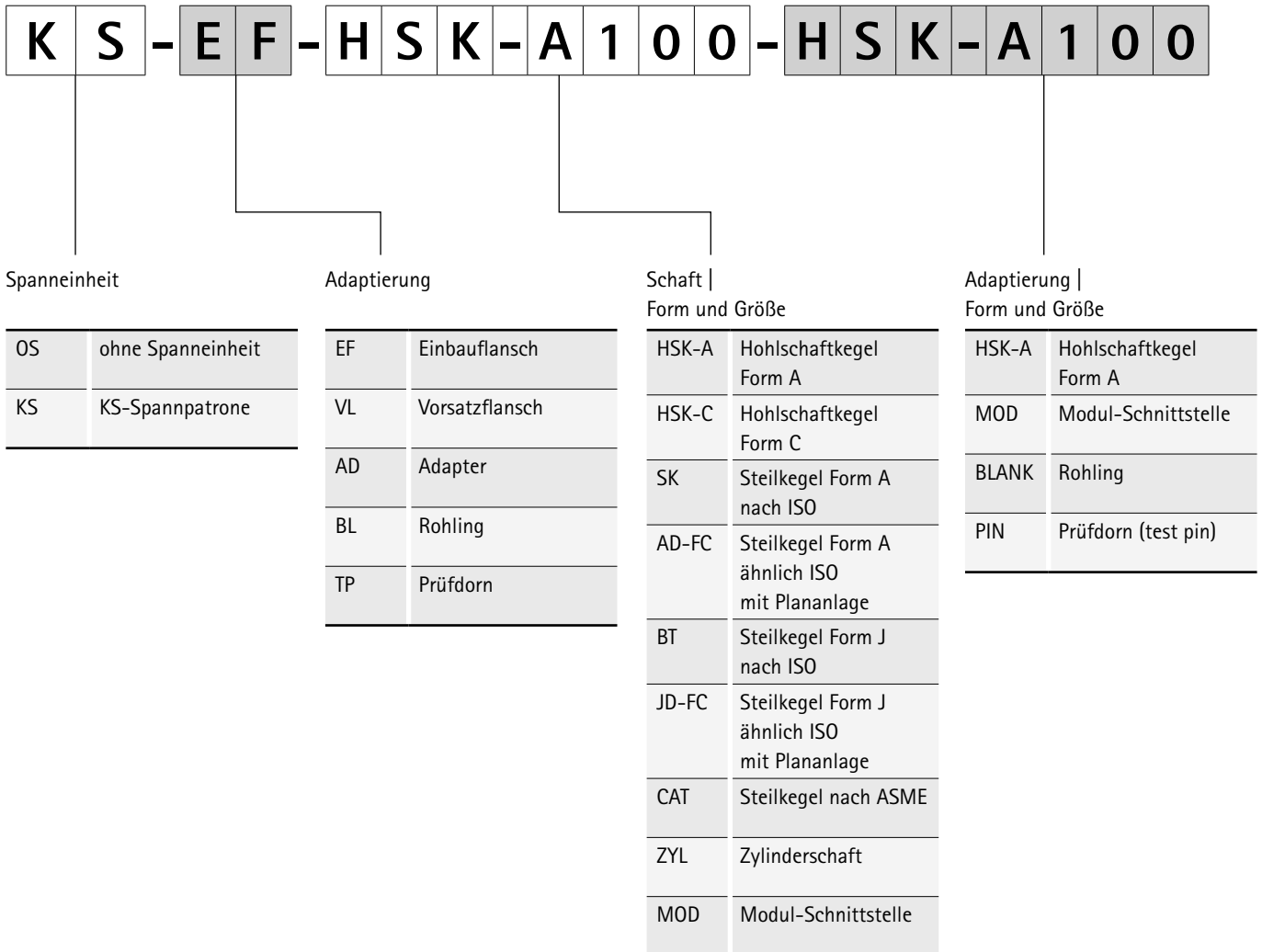
HSK-Verlängerungen

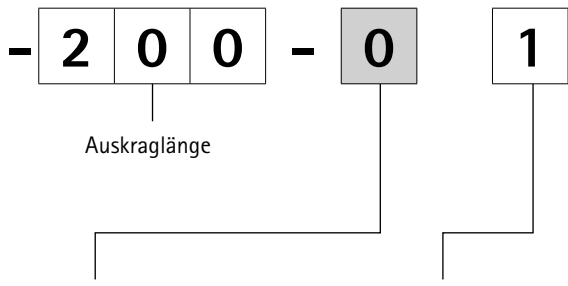
- Zur Verlängerung von HSK-Werkzeugen
- HSK-A50 | 63 | 80 | 100
 - HSK-C32 | 40 | 50 | 63 | 80 | 100



Reduzierungen	Adapter	Rohlinge
		
<p>HSK-Reduzierungen</p> <p>Zur Reduzierung auf eine andere Schnittstellengröße</p> <ul style="list-style-type: none"> - HSK-A50 63 80 100 - HSK-C40 50 63 80 100 	<p>KS-Steilkegeladapter SK 30 40 50</p> <p>HSK-Adapter - HSK-A40 50 63 80 100</p> <p>Steilkegeladapter</p> <ul style="list-style-type: none"> - Für den Einsatz in der Maschinenspindel - Zur Aufnahme von Spannfuttern oder Werkzeugen mit Modul-Schnittstelle - SK30 40 50 - BT30 40 50 - CAT30 40 50 mit Plananlage - SK30 40 50 - BT30 40 50 	<p>Rohlinge</p> <p>Ausführung 1: Vorgedreht und gefräst.</p> <p>Ausführung 2: Kegel einschließlich Bund gehärtet und fertig geschliffen.</p> <ul style="list-style-type: none"> - HSK-A32 40 50 63 80 100 - HSK-C32 40 50 63 80 100
<p>Ab Seite 160</p>	<p>Ab Seite 162</p>	<p>Ab Seite 172</p>

Bezeichnungsschlüssel für Spezifikation Adapter





Ausrichtung

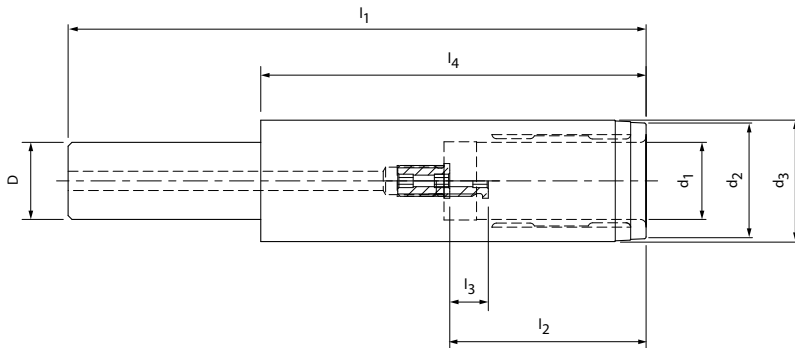
Kühlschmierstoffeintritt/
MMS

0	ohne Ausrichtung
2	Radial- und Winkel- ausrichtung

0	ohne
1	intern
2	seitlich (SK)
3	intern und seitlich kombiniert
7	mit MMS-Spannpatrone MQL 1
8	mit MMS-Spannpatrone MQL
9	mit Hochdruck HD Spannpatrone

Hydrodehnverlängerung

Mit axialer Werkzeuglängeneinstellung
Zylinderschaft nach DIN 1835-A



Aufnahmedurchmesser Zylinderschaft D	Baumaße							G	Spezifikation	Bestell-Nr.
	d ₁	d ₂	d ₃	l ₁	l ₂	l ₃	l ₄			
20	12,0	22,0	25,0	150,0	46,0	10,0	100,0	M10x1	20x12x150	30479014
20	20,0	30,0	31,5	150,0	51,0	10,0	100,0	M16x1	20x20x150	30479015
32	20,0	30,0	31,5	150,0	51,0	10,0	90,0	M16x1	32x20x150	30479016
32	20,0	30,0	31,5	200,0	51,0	10,0	90,0	M16x1	32x20x200	30479018

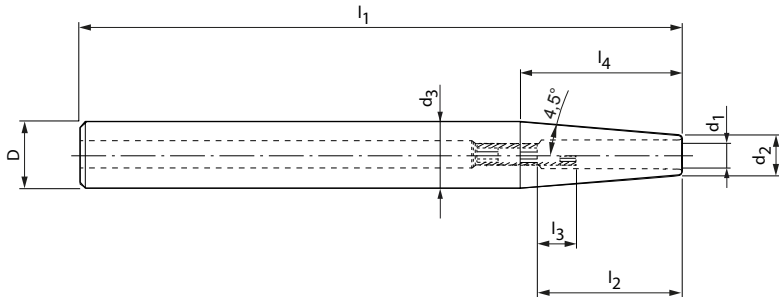
Maßangaben in mm.

Verwendung: Zum Spannen von Werkzeugen mit glatten Zylinderschäften nach DIN 1835 Form A und DIN 6535 Form HA sowie mit Ausnehmungen nach DIN 1835 Form B, E und DIN 6535 Form HB, HE direkt und ohne Reduzierhülse im Spanndurchmesser. Der Spanndurchmesser ist für eine Schafttoleranz h6 ausgelegt. Zur Erhöhung der Dreh-

momentübertragung, passend für alle MAPAL Hydrodehnspannfutter.
Lieferumfang: Mit Längeneinstellschraube.
Wuchtgüte: G 2,5 bei 25.000 min⁻¹ im Auslieferungszustand.

Schrumpfverlängerung

Mit axialer Werkzeuglängeneinstellung ab Spanndurchmesser $d_1 = 6$ mm
 Zylinderschaft nach DIN 1835-A



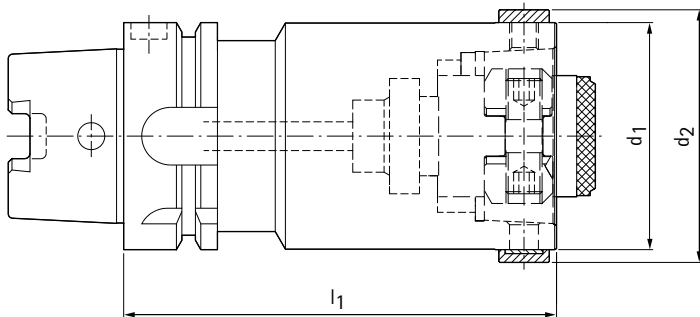
Aufnahmedurchmesser Zylinderschaft D	Baumaße							G	Spezifikation	Bestell-Nr.
	d ₁	d ₂	d ₃	l ₁	l ₂	l ₃	l ₄			
12	3,0	8,0	11,6	150,0	12,0	-	22,9	-	12X3X150	30251111
12	4,0	8,0	11,6	150,0	16,0	-	22,9	-	12X4X150	30251112
12	5,0	10,0	11,6	150,0	20,0	-	10,2	-	12X5X150	30251113
12	6,0	10,0	11,6	150,0	36,0	10,0	10,2	M5	12X6X150	30251114
16	3,0	10,0	15,6	150,0	12,0	-	35,6	-	16X3X150	30251115
16	4,0	10,0	15,6	150,0	16,0	-	35,6	-	16X4X150	30251116
16	5,0	10,0	15,6	150,0	20,0	-	35,6	-	16X5X150	30251117
16	6,0	10,0	15,6	150,0	36,0	10,0	35,6	M5	16X6X150	30251118
16	8,0	12,0	15,6	150,0	36,0	10,0	22,9	M6	16X8X150	30251119
20	3,0	10,0	19,6	150,0	12,0	-	61,0	-	20X3X150	30251120
20	4,0	10,0	19,6	150,0	16,0	-	61,0	-	20X4X150	30251121
20	5,0	10,0	19,6	150,0	20,0	-	61,0	-	20X5X150	30251122
20	6,0	10,0	19,6	150,0	36,0	10,0	61,0	M5	20X6X150	30251123
20	8,0	12,0	19,6	150,0	36,0	10,0	48,3	M6	20X8X150	30251124
20	10,0	14,0	19,6	150,0	41,0	10,0	35,6	M8x1	20X10X150	30251125
20	12,0	16,0	19,6	150,0	47,0	10,0	22,9	M10x1	20X12X150	30251126
25	6,0	20,0	24,6	150,0	36,0	10,0	29,2	M5	25X6X150	30251130
25	8,0	20,0	24,6	150,0	36,0	10,0	29,2	M6	25X8X150	30251131
25	10,0	20,0	24,6	150,0	41,0	10,0	29,2	M8x1	25X10X150	30251132
25	12,0	20,0	24,6	150,0	47,0	10,0	29,2	M10x1	25X12X150	30251133
25	14,0	20,0	24,6	150,0	47,0	10,0	29,2	M10x1	25X14X150	30251134
25	16,0	22,0	24,6	150,0	50,0	10,0	16,5	M10x1	25X16X150	30251135
32	6,0	20,0	29,0	150,0	36,0	10,0	56,7	M5	32X6X150	30251136
32	8,0	20,0	29,0	150,0	36,0	10,0	56,7	M6	32X8X150	30251137
32	10,0	24,0	31,6	150,0	41,0	10,0	48,3	M8x1	32X10X150	30251138
32	12,0	24,0	31,6	150,0	47,0	10,0	48,3	M10x1	32X12X150	30251139
32	14,0	27,0	31,6	150,0	47,0	10,0	29,2	M10x1	32X14X150	30251140
32	16,0	27,0	31,6	150,0	50,0	10,0	29,2	M10x1	32X16X150	30251141
32	18,0	27,0	31,6	150,0	50,0	10,0	29,2	M10x1	32X18X150	30251142
32	20,0	27,0	31,6	150,0	52,0	10,0	29,2	M10x1	32X20X150	30251143

Maßangaben in mm.

Die Verlängerungen dürfen nur schaftseitig gekürzt werden.
 Die erforderliche Mindesteinspanntiefe beträgt 2-3 x D.
 Der Spanndurchmesser ist für eine Schafttoleranz h6 ausgelegt. Für Änderungen an Werkzeugaufnahmen und deren Folgen übernehmen wir keine Haftung.

HSK-Verlängerungen

Schaft HSK-A nach DIN 69893-1



HSK-A	Baumaße			Spezifikation	Bestell-Nr.
	d_1	d_2	l_1		
50	50	55	80	KS-AD-HSK-A050-HSK-C050-080-01	30319365
50	50	55	100	KS-AD-HSK-A050-HSK-C050-100-01	30319366
63	63	70	80	KS-AD-HSK-A063-HSK-C063-080-01	30319367
63	63	70	120	KS-AD-HSK-A063-HSK-C063-120-01	30319368
80	80	87	100	KS-AD-HSK-A080-HSK-C080-100-01	30319369
80	80	87	160	KS-AD-HSK-A080-HSK-C080-160-01	30319370
100	100	110	140	KS-AD-HSK-A100-HSK-C100-140-01	30319371
100	100	110	200	KS-AD-HSK-A100-HSK-C100-200-01	30319372

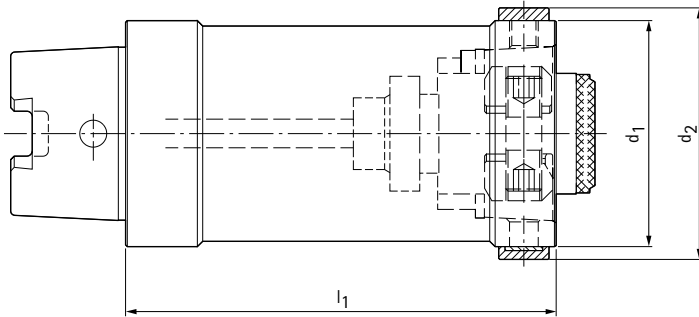
Maßangaben in mm.

Verwendung: Für den Einsatz in der Maschinenspindel zur Aufnahme von HSK-Werkzeugen.
 Lieferumfang: Mit Standard-KS-Spannpatrone und Abdeckring. Ohne Kühlmittelrohr.
 Ausführung: Zulässige Rundlaufabweichung des Kegelhohlschaftes zum

HSK-Innenkegel = 3 μm .
 Hinweis: Spannpatronen siehe Kapitel "Manuelle HSK-Spanntechnik". Abdeckringe und Kühlmittelrohre siehe Kapitel "Zubehör, Ersatzteile und Messmittel".
 Wuchtgüte: G 6,3 bei 3.000 min^{-1} im Auslieferungszustand.

HSK-Verlängerungen

Schaft HSK-C nach DIN 69893-1



HSK-C	Baumaße			Spezifikation	Bestell-Nr.
	d_1	d_2	l_1		
32	32	37	50	KS-AD-HSK-C032-HSK-C032-050-01	30319647
32	32	37	70	KS-AD-HSK-C032-HSK-C032-070-01	30319648
40	40	45	60	KS-AD-HSK-C040-HSK-C040-060-01	30319649
40	40	45	80	KS-AD-HSK-C040-HSK-C040-080-01	30319650
50	50	55	60	KS-AD-HSK-C050-HSK-C050-060-01	30319651
50	50	55	100	KS-AD-HSK-C050-HSK-C050-100-01	30319652
63	63	70	80	KS-AD-HSK-C063-HSK-C063-080-01	30319653
63	63	70	120	KS-AD-HSK-C063-HSK-C063-120-01	30319654
80	80	87	80	KS-AD-HSK-C080-HSK-C080-080-01	30319655
80	80	87	120	KS-AD-HSK-C080-HSK-C080-120-01	30319656
100	100	110	100	KS-AD-HSK-C100-HSK-C100-100-01	30319657
100	100	110	160	KS-AD-HSK-C100-HSK-C100-160-01	30319658

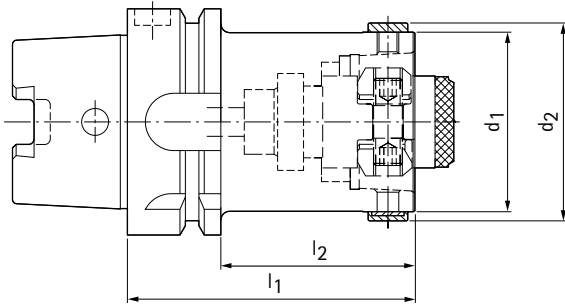
Maßangaben in mm.

Verwendung: Für den Einsatz in der Maschinenspindel zur Aufnahme von HSK-Werkzeugen.
 Lieferumfang: Mit-Standard KS-Spannpatrone und Abdeckung. Ohne Kühlmittelrohr.
 Ausführung: Zulässige Rundlaufabweichung des Kegelhohlschaftes zum

HSK-Innenkegel = 3 μm .
 Hinweis: Spannpatronen siehe Kapitel "Manuelle HSK-Spanntechnik". Abdeckringe und Kühlmittelrohre siehe Kapitel "Zubehör, Ersatzteile und Messmittel".
 Wuchtgüte: G 6,3 bei 3.000 min^{-1} im Auslieferungszustand.

HSK-Reduzierungen

Schaft HSK-A nach DIN 69893-1



HSK-A	Baumaße				Spezifikation	Bestell-Nr.
	d_1	d_2	l_1	l_2		
50	32	37	60	34	KS-AD-HSK-A050-HSK-C032-060-01	30319373
50	40	45	70	44	KS-AD-HSK-A050-HSK-C040-070-01	30319374
63	32	37	70	44	KS-AD-HSK-A063-HSK-C032-070-01	30319375
63	40	45	80	54	KS-AD-HSK-A063-HSK-C040-080-01	30319376
63	50	55	80	54	KS-AD-HSK-A063-HSK-C050-080-01	30319377
80	40	45	80	54	KS-AD-HSK-A080-HSK-C040-080-01	30319378
80	50	55	80	54	KS-AD-HSK-A080-HSK-C050-080-01	30319379
80	63	70	90	64	KS-AD-HSK-A080-HSK-C063-090-01	30319380
100	50	55	80	51	KS-AD-HSK-A100-HSK-C050-080-01	30319381
100	63	70	100	71	KS-AD-HSK-A100-HSK-C063-100-01	30319382
100	80	87	100	71	KS-AD-HSK-A100-HSK-C080-100-01	30319383

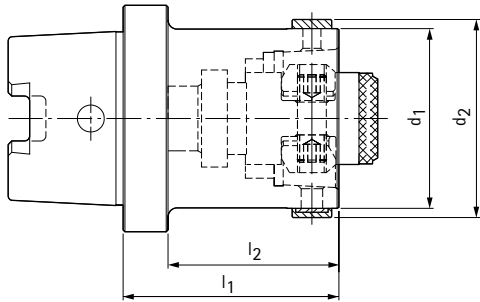
Maßangaben in mm.

Verwendung: Für den Einsatz in der Maschinenspindel zur Aufnahme von HSK-Werkzeugen.
 Lieferumfang: Mit Standard KS-Spannpatrone und Abdeckung. Ohne Kühlmittelrohr.
 Ausführung: Zulässige Rundlaufabweichung des Kegelhohlschaftes zum

Innenkegel = 5 μm .
 Hinweis: Spannpatronen siehe Kapitel "Manuelle HSK-Spanntechnik". Abdeckringe und Kühlmittelrohre siehe Kapitel "Zubehör, Ersatzteile und Messmittel".
 Wuchtgüte: G 6,3 bei 3.000 min^{-1} im Auslieferungszustand.

HSK-Reduzierungen

Schaft HSK-C nach DIN 69893-1



HSK-C	Baumaße				Spezifikation	Bestell-Nr.
	d_1	d_2	l_1	l_2		
40	32	37	50	40	KS-AD-HSK-C040-HSK-C032-050-01	30319659
50	32	37	50	37,5	KS-AD-HSK-C050-HSK-C032-050-01	30319660
50	40	45	60	47,5	KS-AD-HSK-C050-HSK-C040-060-01	30319661
63	32	37	50	30	KS-AD-HSK-C063-HSK-C032-050-01	30319662
63	40	45	60	47,5	KS-AD-HSK-C063-HSK-C040-060-01	30319663
63	50	55	60	47,5	KS-AD-HSK-C063-HSK-C050-060-01	30319664
80	40	45	60	44	KS-AD-HSK-C080-HSK-C040-060-01	30319665
80	50	55	80	64	KS-AD-HSK-C080-HSK-C050-080-01	30319666
80	63	70	80	64	KS-AD-HSK-C080-HSK-C063-080-01	30319667
100	50	55	80	64	KS-AD-HSK-C100-HSK-C050-080-01	30319668
100	63	70	80	64	KS-AD-HSK-C100-HSK-C063-080-01	30319669
100	80	87	100	84	KS-AD-HSK-C100-HSK-C080-100-01	30319670

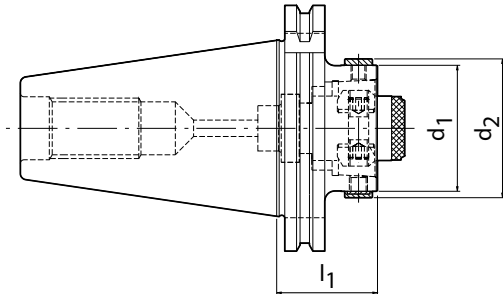
Maßangaben in mm.

Verwendung: Für den Einsatz in der Maschinenspindel zur Aufnahme von HSK-Werkzeugen.
 Lieferumfang: Mit Standard KS-Spannpatrone und Abdeckung. Ohne Kühlmittelrohr.
 Ausführung: Zulässige Rundlaufabweichung des Kegelhohlschaftes zum Innenkegel

5 μm für Verlängerungen und Reduzierungen.
 Hinweis: Spannpatronen siehe Kapitel "Manuelle HSK-Spanntechnik". Abdeckringe und Kühlmittelrohre siehe Kapitel "Zubehör, Ersatzteile und Messmitte".
 Wuchtgüte: G 6,3 bei 3.000 min^{-1} im Auslieferungszustand.

KS-Steilkegeladapter

Schaft SK nach ISO 7388-1 Form AD



SK	Baumaße			Spezifikation	Bestell-Nr.
	d ₁	d ₂	l ₁		
30	32	37	40	KS-AD-SK030-HSK-C032-040-01	30319737
30	40	45	60	KS-AD-SK030-HSK-C040-060-01	30319738
40	32	37	40	KS-AD-SK040-HSK-C032-040-01	30319739
40	40	45	40	KS-AD-SK040-HSK-C040-040-01	30319740
40	50	55	60	KS-AD-SK040-HSK-C050-060-01	30319741
40	63	70	75	KS-AD-SK040-HSK-C063-075-01	30319742
50	32	37	40	KS-AD-SK050-HSK-C032-040-01	30319748
50	40	45	40	KS-AD-SK050-HSK-C040-040-01	30319749
50	50	55	40	KS-AD-SK050-HSK-C050-040-01	30319750
50	63	70	40	KS-AD-SK050-HSK-C063-040-01	30319751
50	80	87	80	KS-AD-SK050-HSK-C080-080-01	30319752
50	100	110	95	KS-AD-SK050-HSK-C100-095-01	30319753

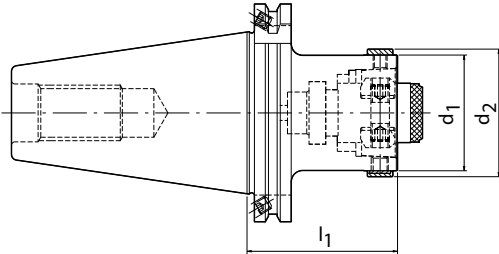
Maßangaben in mm.

Verwendung: Für den Einsatz in der Maschinenspindel zur Aufnahme von HSK-Werkzeugen.
 Lieferumfang: Mit Standard KS-Spannpatrone und Abdeckung. Ohne Anzugsbolzen.
 Ausführung: Zulässige Rundlaufabweichung des Kegelschaftes zum

HSK-Innenkegel = 3 µm.
 Hinweis: Spannpatronen siehe Kapitel "Manuelle HSK-Spanntechnik". Abdeckringe und Anzugsbolzen siehe Kapitel "Zubehör, Ersatzteile und Messmittel".
 Wuchtgüte: G 6,3 bei 3.000 min⁻¹ im Auslieferungszustand.

KS-Steilkegeladapter

Schaft SK nach ISO 7388-1 Form AF



SK	Baumaße			Spezifikation	Bestell-Nr.
	d_1	d_2	l_1		
30	32	37	55	KS-AD-SK030-HSK-C032-055-02	30319754
30	40	45	60	KS-AD-SK030-HSK-C040-060-02	30319755
40	32	37	55	KS-AD-SK040-HSK-C032-055-02	30319756
40	40	45	60	KS-AD-SK040-HSK-C040-060-02	30319757
40	50	55	65	KS-AD-SK040-HSK-C050-065-02	30319758
40	63	70	75	KS-AD-SK040-HSK-C063-075-02	30319759
50	32	37	55	KS-AD-SK050-HSK-C032-055-02	30319765
50	40	45	60	KS-AD-SK050-HSK-C040-060-02	30319766
50	50	55	65	KS-AD-SK050-HSK-C050-065-02	30319767
50	63	70	75	KS-AD-SK050-HSK-C063-075-02	30319768
50	80	87	85	KS-AD-SK050-HSK-C080-085-02	30319769
50	100	110	100	KS-AD-SK050-HSK-C100-100-02	30319770

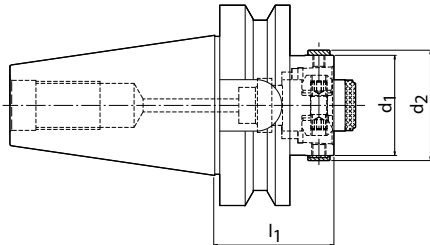
Maßangaben in mm.

Verwendung: Für den Einsatz in der Maschinenspindel zur Aufnahme von HSK-Werkzeugen.
 Lieferumfang: Mit Standard KS-Spannpatrone und Abdeckring. Ohne Anzugsbolzen.
 Ausführung: Zulässige Rundlaufabweichung des Kegelschaftes zum

HSK-Innenkegel = 3 μm .
 Hinweis: Spannpatronen siehe Kapitel "Manuelle HSK-Spanntechnik". Abdeckringe und Anzugsbolzen siehe Kapitel "Zubehör, Ersatzteile und Messmittel".
 Wuchtgüte: G 6,3 bei 3.000 min^{-1} im Auslieferungszustand.

KS-Steilkegeladapter

Schaft BT nach ISO 7388-2 Form JD (JIS B 6339)



BT	Baumaße			Spezifikation	Bestell-Nr.
	d ₁	d ₂	l ₁		
30	32	37	40	KS-AD-BT030-HSK-C032-040-01	30320067
30	40	45	40	KS-AD-BT030-HSK-C040-040-01	30320068
40	32	37	40	KS-AD-BT040-HSK-C032-040-01	30320069
40	40	45	40	KS-AD-BT040-HSK-C040-040-01	30320070
40	50	55	50	KS-AD-BT040-HSK-C050-050-01	30320071
40	63	70	70	KS-AD-BT040-HSK-C063-070-01	30320072
50	32	37	50	KS-AD-BT050-HSK-C032-050-01	30320078
50	40	45	50	KS-AD-BT050-HSK-C040-050-01	30320079
50	50	55	60	KS-AD-BT050-HSK-C050-060-01	30320080
50	63	70	60	KS-AD-BT050-HSK-C063-060-01	30320081
50	80	87	60	KS-AD-BT050-HSK-C080-060-01	30320082
50	100	110	90	KS-AD-BT050-HSK-C100-090-01	30320083

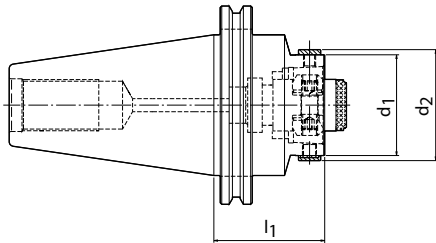
Maßangaben in mm.

Verwendung: Für den Einsatz in der Maschinenspindel zur Aufnahme von HSK-Werkzeugen.
 Lieferumfang: Mit Standard KS-Spannpatrone und Abdeckring. Ohne Anzugsbolzen.
 Ausführung: Zulässige Rundlaufabweichung des Kegelschaftes zum HSK-Innenkegel = 3 µm.

Hinweis: Spannpatronen siehe Kapitel "Manuelle HSK-Spanntechnik". Abdeckringe und Anzugsbolzen siehe Kapitel "Zubehör, Ersatzteile und Messmittel".
 Wuchtgüte: G 6,3 bei 3.000 min⁻¹ im Auslieferungszustand.

KS-Steilkegeladapter

Schaft "CAT" nach ASME B5.50-1994



CAT	Baumaße			Spezifikation	Bestell-Nr.
	d_1	d_2	l_1		
30	32	37	45	KS-AD-CAT030-HSK-C032-045-01	30320107
30	40	45	60	KS-AD-CAT030-HSK-C040-060-01	30320108
40	32	37	50	KS-AD-CAT040-HSK-C032-050-01	30320109
40	40	45	50	KS-AD-CAT040-HSK-C040-050-01	30320110
40	50	55	60	KS-AD-CAT040-HSK-C050-060-01	30320111
40	63	70	75	KS-AD-CAT040-HSK-C063-075-01	30320112
50	32	37	50	KS-AD-CAT050-HSK-C032-050-01	30320118
50	40	45	50	KS-AD-CAT050-HSK-C040-050-01	30320119
50	50	55	55	KS-AD-CAT050-HSK-C050-055-01	30320120
50	63	70	55	KS-AD-CAT050-HSK-C063-055-01	30320121
50	80	87	80	KS-AD-CAT050-HSK-C080-080-01	30320122
50	100	110	95	KS-AD-CAT050-HSK-C100-095-01	30320123

Maßangaben in mm.

Verwendung: Für den Einsatz in der Maschinenspindel zur Aufnahme von HSK-Werkzeugen.

Lieferumfang: Mit Standard KS-Spannpatrone und Abdeckring. Ohne Anzugsbolzen.

Ausführung: Zulässige Rundlaufabweichung des Kegelschaftes zum

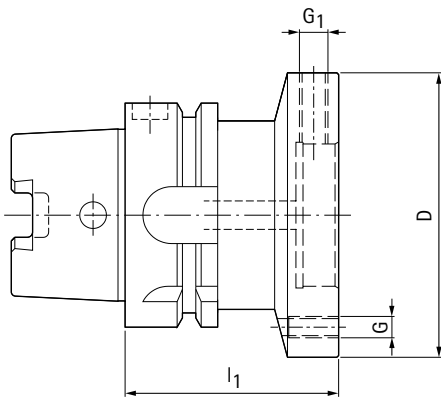
HSK-Innenkegel = 3 μm .

Hinweis: Spannpatronen siehe Kapitel "Manuelle HSK-Spanntechnik". Abdeckringe und Anzugsbolzen siehe Kapitel "Zubehör, Ersatzteile und Messmittel".

Wuchtgüte: G 6,3 bei 3.000 min^{-1} im Auslieferungszustand.

HSK-Adapter

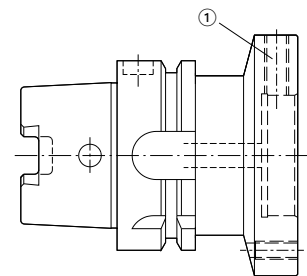
Schaft HSK-A nach DIN 69893-1



HSK-A	Modul- durchmesser D	Baumaße			Spezifikation	Bestell-Nr.
		l ₁	G	G ₁		
40	60	60	M5	M8x1	OS-AD-HSK-A050-MOD060-060-11	30344525
50	60	60	M5	M8x1	OS-AD-HSK-A050-MOD060-060-11	30319384
50	70	60	M6	M8x1	OS-AD-HSK-A050-MOD070-060-11	30319385
50	80	60	M6	M8x1	OS-AD-HSK-A050-MOD080-060-11	30319386
63	60	60	M5	M8x1	OS-AD-HSK-A063-MOD060-060-11	30319387
63	70	60	M6	M8x1	OS-AD-HSK-A063-MOD070-060-11	30319388
63	80	60	M6	M8x1	OS-AD-HSK-A063-MOD080-060-11	30319389
63	100	65	M8	M10x1	OS-AD-HSK-A063-MOD100-065-11	30319390
63	117	65	M8	M10x1	OS-AD-HSK-A063-MOD117-065-11	30319391
80	60	50	M5	M8x1	OS-AD-HSK-A080-MOD060-050-11	30319392
80	70	60	M6	M8x1	OS-AD-HSK-A080-MOD070-060-11	30319393
80	80	60	M6	M8x1	OS-AD-HSK-A080-MOD080-060-11	30319394
80	100	65	M8	M10x1	OS-AD-HSK-A080-MOD100-065-11	30319395
80	117	65	M8	M10x1	OS-AD-HSK-A080-MOD117-065-11	30319396
80	140	75	M10	M10x1	OS-AD-HSK-A080-MOD140-075-11	30319397
100	60	55	M5	M8x1	OS-AD-HSK-A100-MOD060-055-11	30319398
100	70	55	M6	M8x1	OS-AD-HSK-A100-MOD070-055-11	30319399
100	80	55	M6	M8x1	OS-AD-HSK-A100-MOD080-055-11	30319400
100	100	65	M8	M10x1	OS-AD-HSK-A100-MOD100-065-11	30319401
100	117	65	M8	M10x1	OS-AD-HSK-A100-MOD117-065-11	30319402
100	140	75	M10	M10x1	OS-AD-HSK-A100-MOD140-075-11	30319403

Ersatzteile

für Moduldurchmesser D	benötigte Anzahl	① Gewindestift		
		Größe		Bestell-Nr.
60 - 80	4	M8x1x16		10075355
100 - 140	4	M10x1x20	K2865-34	10075099



Maßangaben in mm.

Verwendung: Für den Einsatz in der Maschinenspindel zur Aufnahme von KS-Vorsatzflansch, Schrumpffutter, Hydrodehnspannfutter, Spannfutter für Zylinderschäfte oder Werkzeugen mit Modul-Schaft nach MAPAL Werksnorm.

Ausführung: Durch Gewindestifte ist der Rundlauf einer eingebauten Aufnahme oder eines Werkzeugs zum Kegelhohlschaft einstellbar.

Lieferumfang: Mit Gewindestiften zum Ausrichten des Rundlaufs, ohne Kühlmittelrohr.

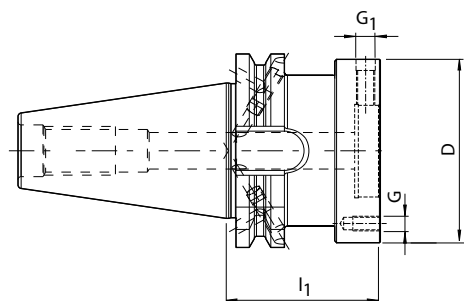
Hinweis: KS-Vorsatzflansche, HydroChucks und ThermoChucks siehe Kapitel "Hydrodehnspannfutter, Schrumpffutter und Manuelle HSK-Spanntechnik". Kühlmittelrohr und Code-träger siehe Kapitel "Zubehör, Ersatzteile und Messmittel".

Hinweise zur Verwechselsicherung finden Sie im Kapitel "Technischer Anhang".

Wuchtgüte: G 2,5 bei 16.000 min⁻¹ im Auslieferungszustand.

Steilkegeladapter

Schaft SK nach ISO 7388-1 Form AD/AF

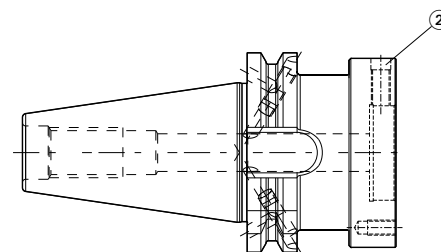


SK	Modul- durchmesser D	l ₁	G	G ₁	Form	Spezifikation	Bestell-Nr.
30*	60	50	M5	M8x1	AD	OS-AD-SK030-MOD060-050-11	30319771
30*	60	50	M5	M8x1	AF	OS-AD-SK030-MOD060-050-12	30319772
30*	70	50	M6	M8x1	AD	OS-AD-SK030-MOD070-050-11	30319773
30*	70	50	M6	M8x1	AF	OS-AD-SK030-MOD070-050-12	30319774
40	60	50	M5	M8x1	AD/AF	OS-AD-SK040-MOD060-050-13	10058658
40	70	50	M6	M8x1	AD/AF	OS-AD-SK040-MOD070-050-13	10058660
40	80	55	M6	M8x1	AD/AF	OS-AD-SK040-MOD080-055-13	10058661
40	100	60	M8	M10x1	AD/AF	OS-AD-SK040-MOD100-060-13	10058662
50	60	50	M5	M8x1	AD/AF	OS-AD-SK050-MOD060-050-13	10058669
50	70	50	M6	M8x1	AD/AF	OS-AD-SK050-MOD070-050-13	10058670
50	80	50	M6	M8x1	AD/AF	OS-AD-SK050-MOD080-050-13	10058671
50	100	60	M8	M10x1	AD/AF	OS-AD-SK050-MOD100-060-13	10058672
50	117	60	M8	M10x1	AD/AF	OS-AD-SK050-MOD117-060-13	10058673
50	140	60	M10	M10x1	AD/AF	OS-AD-SK050-MOD140-060-13	10058675

* Steilkegelgröße SK30 ist nicht in Kombi-Ausführung AD/AF erhältlich.

Ersatzteile

für Moduldurchmesser D	benötigte Anzahl	Größe	② Gewindestift Bestell-Nr.
60 - 80	4	M8 x1x16	10075355
100 - 140	4	M10x1x20	10075099



Maßangaben in mm.

Verwendung: Für den Einsatz in der Maschinenspindel zur Aufnahme von KS-Vorsatzflansch, Schrumpffutter, Hydrodehnspannfutter, Spannfutter für Zylinderschäfte oder Werkzeugen mit Modul-Schaft nach MAPAL Werksnorm.

Ausführung: Durch Gewindestifte ist der Rundlauf einer eingebauten Aufnahme oder eines Werkzeugs zum Kegelschaft einstellbar. Grundeinstellung Form AD, falls Form AF gewünscht wird, bitte bei der Bestellung angeben.

Lieferumfang: Mit Gewindestiften zum Ausrichten des Rundlaufs, ohne Anzugsbolzen.

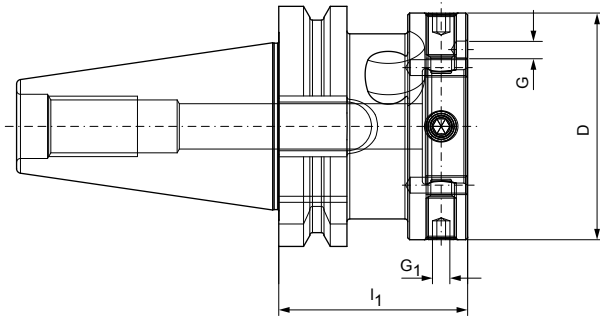
Hinweis: KS-Vorsatzflansche, HydroChucks und ThermoChucks siehe Kapitel "Hydrodehnspannfutter, Schrumpffutter und Manuelle HSK-Spanntechnik". Anzugsbolzen siehe Kapitel "Zubehör, Ersatzteile und Messmittel".

Hinweise zur Verwechselsicherung finden Sie im Kapitel "Technischer Anhang".

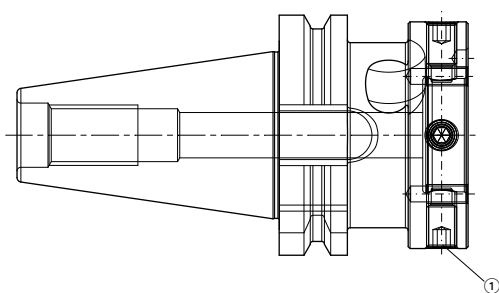
Wuchtgüte: G 6,3 bei 3.000 min⁻¹ im Auslieferungszustand.

Steilkegeladapter

Form AD ähnlich ISO 7388-1, mit Plananlage



SK-FC	Modul- durchmesser D	l ₁	G	G ₁	Spezifikation	Bestell-Nr.
30	60	50	M5	M8x1	OS-AD-AD-FC030-MOD060-050-11	30630793
30	70	50	M6	M8x1	OS-AD-AD-FC030-MOD070-050-11	30630794
40	60	50	M5	M8x1	OS-AD-AD-FC040-MOD060-050-11	30630796
40	70	50	M6	M8x1	OS-AD-AD-FC040-MOD070-050-11	30630797
40	80	55	M6	M8x1	OS-AD-AD-FC040-MOD080-055-11	30630798
40	100	60	M8	M10x1	OS-AD-AD-FC040-MOD100-060-11	30630799
50	60	50	M5	M8x1	OS-AD-AD-FC050-MOD060-050-11	30630800
50	70	50	M6	M8x1	OS-AD-AD-FC050-MOD070-050-11	30630801
50	80	50	M6	M8x1	OS-AD-AD-FC050-MOD080-050-11	30630802
50	100	60	M8	M10x1	OS-AD-AD-FC050-MOD100-060-11	30630803
50	117	60	M8	M10x1	OS-AD-AD-FC050-MOD117-060-11	30630804
50	140	60	M10	M10x1	OS-AD-AD-FC050-MOD140-060-11	30630805



Ersatzteile

für Moduldurchmesser D	benötigte Anzahl	Größe	① Gewindestift Bestell-Nr.
60 - 80	4	M8x1x16	10075355
100 - 140	4	M10x1x20	10075099

Maßangaben in mm.

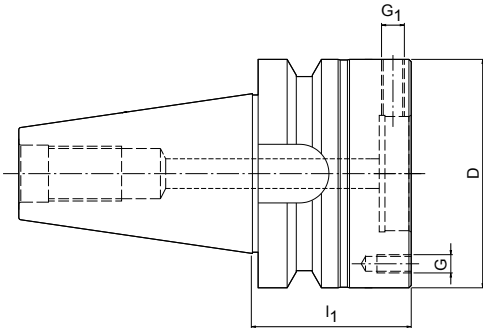
Verwendung: Für den Einsatz in der Maschinenspindel zur Aufnahme von KS-Vorsatzflansch, Schrumpffutter, Hydrodehnspannfutter, Spannfutter für Zylinderschäfte oder Werkzeugen mit Modul-Schaft nach MAPAL Werksnorm.

Ausführung: Durch Gewindestifte ist der Rundlauf einer eingebauten Aufnahme oder eines Werkzeugs zum Kegelschaft einstellbar. Grundeinstellung Form AD, falls Form AF gewünscht wird, bitte bei der Bestellung angeben.

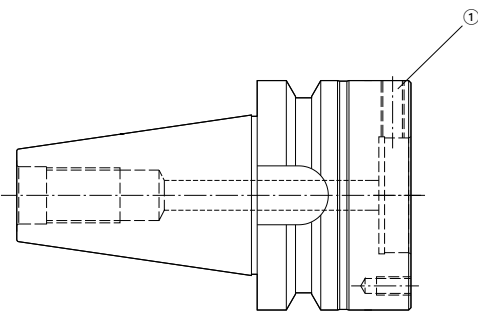
Lieferumfang: Mit Gewindestiften zum Ausrichten des Rundlaufs, ohne Anzugsbolzen.
Hinweis: KS-Vorsatzflansche, HydroChucks und ThermoChucks siehe Kapitel "Hydrodehnspannfutter, Schrumpffutter und Manuelle HSK-Spanntechnik".
Anzugsbolzen siehe Kapitel "Zubehör, Ersatzteile und Messmittel".
Hinweise zur Verwechselsicherung finden Sie im Kapitel "Technischer Anhang".
Wuchtgüte: G 6,3 bei 3.000 min⁻¹ im Auslieferungszustand.

Steilkegeladapter

Schaft BT nach ISO 7388-2 Form JD (JIS B 6339)



BT	Modul- durchmesser D	Baumaße			Spezifikation	Bestell-Nr.
		l ₁	G	G ₁		
30	60	40	M5	M8x1	OS-AD-BT030-MOD060-040-11	30320084
30	70	40	M6	M8x1	OS-AD-BT030-MOD070-040-11	30320085
40	60	55	M5	M8x1	OS-AD-BT040-MOD060-055-11	30320086
40	70	55	M6	M8x1	OS-AD-BT040-MOD070-055-11	30320087
40	80	65	M6	M8x1	OS-AD-BT040-MOD080-065-11	30320088
40	100	70	M8	M10x1	OS-AD-BT040-MOD100-070-11	30320089
50	60	70	M5	M8x1	OS-AD-BT050-MOD060-070-11	30320095
50	70	70	M6	M8x1	OS-AD-BT050-MOD070-070-11	30320096
50	80	70	M6	M8x1	OS-AD-BT050-MOD080-070-11	30320097
50	100	70	M8	M10x1	OS-AD-BT050-MOD100-070-11	30320098
50	117	80	M8	M10x1	OS-AD-BT050-MOD117-080-11	30320099
50	140	80	M10	M10x1	OS-AD-BT050-MOD140-080-11	30320100



Ersatzteile

Für Moduldurchmesser D	benötigte Anzahl	Größe	① Gewindestift Bestell-Nr.
60 – 80	4	M8x1x16	10075355
100	4	M10x1x20	10075099
117	4	M10x1x20	10075099
140	4	M10x1x20	10075099

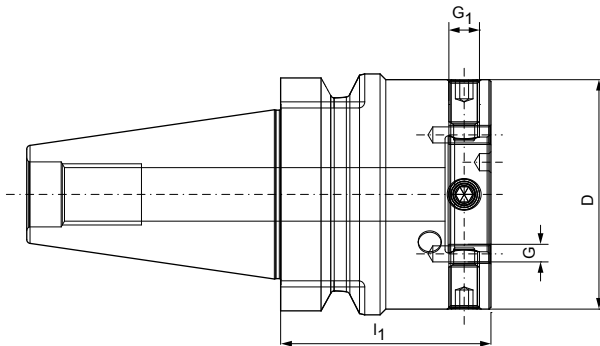
Maßangaben in mm.

Verwendung: Für den Einsatz in der Maschinenspindel zur Aufnahme von HSK-Werkzeugen.
 Lieferumfang: Mit Standard KS-Spannpatrone und Abdeckung. Ohne Anzugsbolzen.
 Ausführung: Zulässige Rundlaufabweichung des Kegelschaftes zum HSK-Innenkegel = 3 µm.

Hinweis: Spannpatronen siehe Kapitel "Manuelle HSK-Spanntechnik". Abdeckringe und Anzugsbolzen siehe Kapitel "Zubehör, Ersatzteile und Messmittel".
 Wuchtgüte: G 6,3 bei 3.000 min⁻¹ im Auslieferungszustand.

Steilkegeladapter

Schaft BT ähnlich ISO 7388-2 Form JD (JIS B 6339) mit Plananlage



BT-FC	Modul- durchmesser D	Baumaße			Spezifikation	Bestell-Nr.
		l ₁	G	G ₁		
30	60	40	M5	M8x1	OS-AD-JD-FC030-MOD060-040-11	30630780
30	70	40	M6	M8x1	OS-AD-JD-FC030-MOD070-040-11	30630781
40	60	55	M5	M8x1	OS-AD-JD-FC040-MOD060-055-11	30630782
40	70	55	M6	M8x1	OS-AD-JD-FC040-MOD070-055-11	30630783
40	80	65	M8	M8x1	OS-AD-JD-FC040-MOD080-065-11	30630784
40	100	70	M5	M10x1	OS-AD-JD-FC040-MOD100-070-11	30630785
50	60	70	M6	M8x1	OS-AD-JD-FC050-MOD060-070-11	30630786
50	70	70	M6	M8x1	OS-AD-JD-FC050-MOD070-070-11	30630787
50	80	70	M6	M8x1	OS-AD-JD-FC050-MOD080-070-11	30630788
50	100	70	M8	M10x1	OS-AD-JD-FC050-MOD100-070-11	30630789
50	117	80	M8	M10x1	OS-AD-JD-FC050-MOD117-080-11	30630790
50	140	80	M10	M10x1	OS-AD-JD-FC050-MOD140-080-11	30630791

Maßangaben in mm.

Verwendung: Für den Einsatz in der Maschinenspindel zur Aufnahme von HSK-Werkzeugen.

Lieferumfang: Mit Standard KS-Spannpatrone und Abdeckung. Ohne Anzugsbolzen.

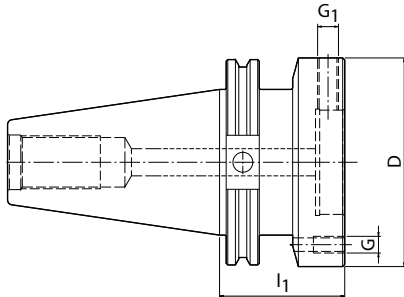
Ausführung: Zulässige Rundlaufabweichung des Kegelschaftes zum HSK-Innenkegel = 3 µm.

Hinweis: Spannpatronen siehe Kapitel "Manuelle HSK-Spanntechnik". Abdeckringe und Anzugsbolzen siehe Kapitel "Zubehör, Ersatzteile und Messmittel".

Wuchtgüte: G 6,3 bei 3.000 min⁻¹ im Auslieferungszustand.

Steilkegeladapter

Schaft "CAT" nach ASME B5.50-1994



CAT	Modul- durchmesser D	Baumaße			Spezifikation	Bestell-Nr.
		l ₁	G	G ₁		
30	60	50	M5	M8x1	OS-AD-CAT030-MOD060-050-11	30320124
30	70	50	M6	M8x1	OS-AD-CAT030-MOD070-050-11	30320125
40	60	50	M5	M8x1	OS-AD-CAT040-MOD060-050-11	30320126
40	70	50	M6	M8x1	OS-AD-CAT040-MOD070-050-11	30320127
40	80	55	M6	M8x1	OS-AD-CAT040-MOD080-055-11	30320128
40	100	60	M8	M10x1	OS-AD-CAT040-MOD100-060-11	30320129
50	60	50	M5	M8x1	OS-AD-CAT050-MOD060-050-11	30320135
50	70	50	M6	M8x1	OS-AD-CAT050-MOD070-050-11	30320136
50	80	50	M6	M8x1	OS-AD-CAT050-MOD080-050-11	30320137
50	100	60	M8	M10x1	OS-AD-CAT050-MOD100-060-11	30320138
50	117	60	M8	M10x1	OS-AD-CAT050-MOD117-060-11	30320139
50	140	60	M10	M10x1	OS-AD-CAT050-MOD140-060-11	30320140

Maßangaben in mm.

Verwendung: Für den Einsatz in der Maschinenspindel zur Aufnahme von HSK-Werkzeugen.

Lieferumfang: Mit Standard KS-Spannpatrone und Abdeckung. Ohne Anzugsbolzen.

Ausführung: Zulässige Rundlaufabweichung des Kegelschaftes zum HSK-Innenkegel = 3 µm.

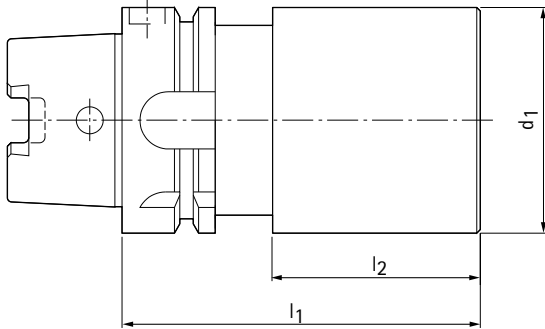
Hinweis: Spannpatronen siehe Kapitel "Manuelle HSK-Spanntechnik". Abdeckringe

und Anzugsbolzen siehe Kapitel "Zubehör, Ersatzteile und Messmittel".

Wuchtgüte: G 6,3 bei 3.000 min⁻¹ im Auslieferungszustand.

HSK-Rohlinge

Schaft HSK-A nach DIN 69893-1



HSK-A	Baumaße			Spezifikation	Bestell-Nr. Ausführung 1	Bestell-Nr. Ausführung 2
	l_1	l_2	d_1			
32	100	80	34	OS-BL-HSK-A032-BLANK034-100-00	30312301	30312314
32	150	130	53	OS-BL-HSK-A032-BLANK053-150-00	30312333	30312334
32	200	180	34	OS-BL-HSK-A032-BLANK034-200-00	30312318	30312320
40	100	80	40	OS-BL-HSK-A040-BLANK040-100-00	30312335	30312336
40	150	130	63	OS-BL-HSK-A040-BLANK063-150-00	30312339	30312340
40	200	180	40	OS-BL-HSK-A040-BLANK040-200-00	30312337	30312338
50	100	74	53	OS-BL-HSK-A050-BLANK053-100-00	30319404	30319416
50	175	149	83	OS-BL-HSK-A050-BLANK083-175-00	30319405	30319417
50	200	174	53	OS-BL-HSK-A050-BLANK053-200-00	30319406	30319418
63	100	74	63	OS-BL-HSK-A063-BLANK063-100-00	30319407	30319419
63	175	149	102	OS-BL-HSK-A063-BLANK102-175-00	30319408	30319420
63	200	174	63	OS-BL-HSK-A063-BLANK063-200-00	30319409	30319421
80	100	74	83	OS-BL-HSK-A080-BLANK083-100-00	30319410	30319422
80	200	174	83	OS-BL-HSK-A080-BLANK083-200-00	30319411	30319423
80	200	174	127	OS-BL-HSK-A080-BLANK127-200-00	30319412	30319424
100	100	71	102	OS-BL-HSK-A100-BLANK102-100-00	30319413	30319425
100	200	171	102	OS-BL-HSK-A100-BLANK102-200-00	30319414	30319426
100	200	171	127	OS-BL-HSK-A100-BLANK127-200-00	30319415	30319427

Maßangaben in mm.

Lieferumfang: Ohne Kühlmittelrohr.

Ausführung 1: Vordreht und gefräst. Im Bereich des HSK Schleifzugabe von HSK32 bis HSK80 = 0,2 mm, ab HSK100 = 0,3 mm am Kegel beziehungsweise 0,15 mm an der Planfläche. Ungehärtet und ungeschliffen. Rohlingvorderteil ungehärtet und ungeschliffen zur Weiterverarbeitung.

Ausführung 2: Kegel einschließlich Bund gehärtet und fertig geschliffen. Rohlingvorderteil ungehärtet und ungeschliffen zur Weiterverarbeitung.

Wichtiger Hinweis für Ausführung 2: Übermäßige Zerspanung und jegliche Wärmebehand-

lung an fertiggestellten Rohlingen können unzulässige Verformungen am HSK-Schaft herbeiführen. Garantieansprüche können deshalb nur an unbearbeiteten Rohlingen angemeldet werden.

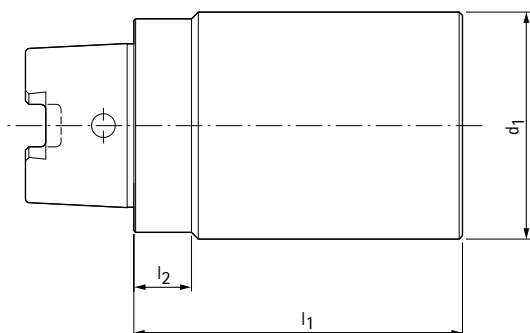
Hinweise: Bei umfangreicher Zerspanung am Rohlingvorderteil empfiehlt sich die Verwendung der Ausführung 1. Der HSK sollte als letzter Arbeitsgang fertiggeschliffen werden.

Weitere Abmessungen auf Anfrage. Kühlmittelrohre siehe Kapitel "Zubehör, Ersatzteile und Messmittel".

Werkstoff: 42CrMoS4

HSK-Rohlinge

Schaft HSK-C nach DIN 69893-1



HSK-C	Baumaße			Spezifikation	Bestell-Nr. Ausführung 1	Bestell-Nr. Ausführung 2
	d ₁	l ₁	l ₂			
32	34	100	10	OS-BL-HSK-C032-BLANK034-100-00	30319671	30320293
32	34	200	10	OS-BL-HSK-C032-BLANK034-200-00	30319672	30320294
32	53	150	10	OS-BL-HSK-C032-BLANK053-150-00	30319673	30320295
40	40	100	10	OS-BL-HSK-C040-BLANK040-100-00	30319674	30320296
40	40	200	10	OS-BL-HSK-C040-BLANK040-200-00	30319675	30320297
40	63	150	10	OS-BL-HSK-C040-BLANK063-150-00	30319676	30320298
50	53	100	12,5	OS-BL-HSK-C050-BLANK053-100-00	30319677	30320299
50	53	200	12,5	OS-BL-HSK-C050-BLANK053-200-00	30319678	30320300
50	82	175	12,5	OS-BL-HSK-C050-BLANK083-175-00	30319679	30320301
63	63	100	12,5	OS-BL-HSK-C063-BLANK063-100-00	30319680	30320302
63	63	200	12,5	OS-BL-HSK-C063-BLANK063-200-00	30319681	30320303
63	102	175	12,5	OS-BL-HSK-C063-BLANK102-175-00	30319682	30320304
80	83	100	16	OS-BL-HSK-C080-BLANK083-100-00	30319683	30320305
80	83	200	16	OS-BL-HSK-C080-BLANK083-200-00	30319684	30320306
80	127	200	16	OS-BL-HSK-C080-BLANK127-200-00	30319685	30320307
100	102	100	16	OS-BL-HSK-C100-BLANK102-100-00	30319686	30320308
100	102	200	16	OS-BL-HSK-C100-BLANK102-200-00	30319687	30320309
100	127	200	16	OS-BL-HSK-C100-BLANK127-200-00	30319688	30320310

Maßangaben in mm.

Lieferumfang: Ohne Kühlmittelrohr.

Ausführung 1: Vorgedreht und gefräst. Im Bereich des HSK Schleifzugabe von HSK32 bis HSK80 0,2 mm, ab HSK100 0,3 mm am Kegel beziehungsweise 0,15 mm an der Planfläche. Ungehärtet und ungeschliffen. Rohlingvorderteil ungehärtet und ungeschliffen zur Weiterverarbeitung.

Ausführung 2: Kegel einschließlich Bund gehärtet und fertig geschliffen. Rohlingvorderteil ungehärtet und ungeschliffen zur Weiterverarbeitung.

Wichtiger Hinweis für Ausführung 2: Übermäßige Zerspanung und jegliche Wärmebehand-

lung an fertiggestellten Rohlingen können unzulässige Verformungen am HSK-Schaft herbeiführen. Garantieansprüche können deshalb nur an unbearbeiteten Rohlingen angemeldet werden.

Hinweis: Bei umfangreicher Zerspanung am Rohlingvorderteil empfiehlt sich die Verwendung von Ausführung 1. Der HSK sollte als letzter Arbeitsgang fertiggeschliffen werden. Weitere Abmessungen auf Anfrage. Kühlmittelrohre siehe "Kapitel Zubehör, Ersatzteile und Messmittel".

Werkstoff: 42CrMoS4



ZUBEHÖR

Zubehör, Ersatzteile und Messmittel





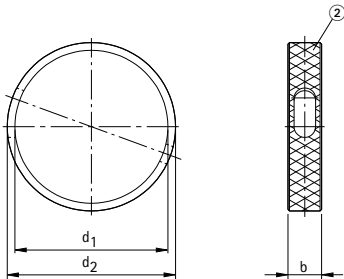


ZUBEHÖR, ERSATZTEILE UND MESSMITTEL

Zubehör, Ersatzteile und Messmittel

Abdeck-, Verschluss- und Schleuderringe	178
Kühlmittelrohre und Blindschrauben	181
Wuchtmeister und Verschlusskappen	182
ER- und Ultrapräzisionsspannzangen	183
Gewindebohrzangen	187
ER-Dichtscheiben	188
Reduzierhülsen für Hydrodehnspannfutter	190
Anschlag- und Druckschrauben	195
Anzugsbolzen für Steilkegeladapter	197
Montagewerkzeuge	198
Codeträger	205
Kegelwischer	206
Prüfdorne, Messlehren und Messgeräte	207

RE-Abdeckringe



HSK-C	Baumaße			② Halteschraube Bestell-Nr.	② Abdeckring Bestell-Nr.
	d ₁	d ₂	b		
32	32	37	9	30326173	30326064
32	40	45	9	30326173	30326066
32	55	61	9	30326173	30326065
40	40	45	9	30326173	30326066
40	50	55	11	30326176	30326068
40	63	70	10	30326173	30326067
50	50	55	11	30326174	30326068
50	63	70	14	30373220	30326070
50	80	87	13	30326174	30326069
63	63	70	14	30326175	30326070
63	80	87	14	30326175	30326072
63	100	108	15	30326175	30326071
80	80	87	14	30326175	30326072
80	100	110	18	30326177	30326061
80	117	125	17	30326175	30326073
100	100	110	18	30326172	30326061
100	125	135	18	30326172	30326063
100	140	150	18	30326172	30326062

Maßangaben in mm.

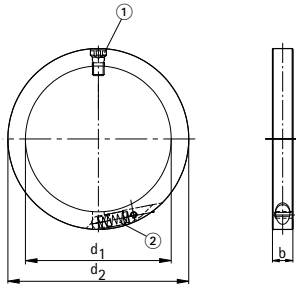
Verwendung: Zum manuellen Verschließen der Spannbohrung an HSK-Spindeln und Adaptern.

Lieferumfang: Abdeckringe ohne Halteschraube. Passende Halteschraube (siehe Tabelle) ist extra zu bestellen.

Hinweis: Bei Auswahl der Abdeckringe und Halteschrauben Nenngröße HSK beziehungsweise Maß d₂ beachten.

Werkstoff: Abdeckringe – Messing
Halteschrauben – Stahl

Verschlussringe



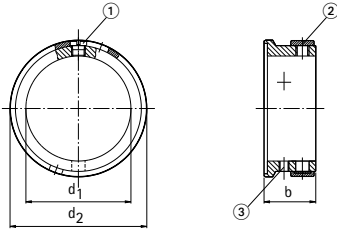
HSK-C	Baumaße			Abdeckring komplett Bestell-Nr.	① Halteschraube Bestell-Nr.	② Verschluss Bestell-Nr.
	d ₁	d ₂	b			
32	32	43	9	30326047	30325932	30325926
32	55	68	9	30326048	30325932	30325926
32	40	52	9	30326049	30325932	30325926
40	40	55	9	30326050	30325932	30325927
40	63	79	9	30326051	30325932	30325927
40	50	65	9	30326052	30325932	30325927
50	50	67	11	30326053	30325933	30325928
50	80	98	11	30326054	30325933	30325928
50	63	80	11	30326055	30325933	30325928
63	63	85	14	30326056	30325934	30325929
63	100	124	14	30326057	30325934	30325929
63	80	103	14	30326058	30325934	30325929
80	80	105	14	30326059	30325934	30325930
80	117	143	14	30326060	30325934	30325930
100	100	130	18	30326044	30325935	30325931
100	140	170	18	30326045	30325935	30325931
125	125	155	18	30326046	30325935	30325931

Maßangaben in mm.

Verwendung: Zum automatischen Verschließen der Spannbohrung an HSK-Spindeln und Adaptern.
 Lieferumfang: Mit komplettem Verschluss und Halteschraube.

Hinweis: Bei Auswahl der Verschlussringe Nenngröße HSK beziehungsweise Maß d₂ beachten.
 Werkstoff: Stahl (Verschluss und Schraube)

Verschlussringe



SE-Schleuderringe

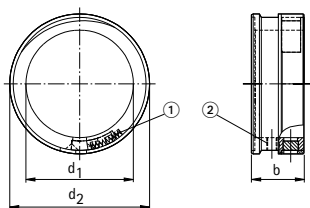
HSK-C	Baumaße			Schleuderring komplett Bestell-Nr.	① Halteschraube Bestell-Nr.	② Abdeckung Bestell-Nr.	③ Gewindestift nach ISO 4027	
	d ₁	d ₂	b				Größe	Bestell-Nr.
25	25	38	15,5	30326080	30325925	30325940	M4x5-45H	10003897
32	32	43	19,5	30326081	30325923	30325936	M4x5-45H	10003897
32	32	48	19,5	30326082	30325923	30325936	M4x5-45H	10003897
40	40	57	21	30326083	30326173	30325937	M5x6-45H	10003905
50	50	70	24	30326084	30326174	30325938	M6x8-45H	10003912
63	63	82	31	30326085	30325924	30325939	M6x8-45H	10003912

Verwendung: Zum manuellen Verschließen der Spannbohrung an HSK-Spindeln nach DIN 69002.

Lieferumfang: Mit Abdeckung, Halteschraube und Gewindestiften.

Hinweis: Der Schleuderring wird mit drei Gewindestiften befestigt. Bitte bei der Bestellung beachten.

Werkstoff: Grundkörper Schleuderring + Halteschraube: Stahl, Abdeckung: Messing



SR-Schleuderringe

HSK-C	Baumaße			① Verschluss Bestell-Nr.	② Gewindestift nach ISO 4027 (3x)		Schleuderring komplett Bestell-Nr.
	d ₁	d ₂	b		Größe	Bestell-Nr.	
25	25	38	15,5	auf Anfrage	M4x5-45H	10003897	auf Anfrage
32	32	43	18,8	30325926	M4x5-45H	10003897	30326167
32	32	48	18,8	30325926	M4x5-45H	10003897	30326168
40	40	57	20,8	30325927	M5x6-45H	10003905	30326169
50	50	70	23,8	30325928	M6x8-45H	10003912	30326170
63	63	82	30,8	auf Anfrage	M6x8-45H	10003912	30326171

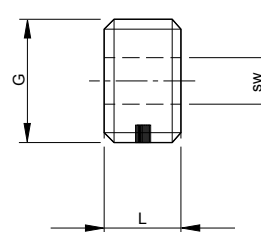
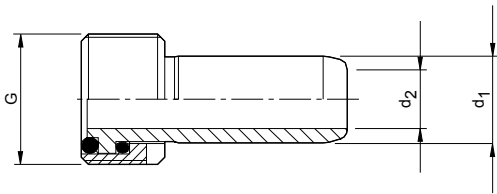
Maßangaben in mm.

Verwendung: Zum automatischen Verschließen der Spannbohrung an HSK-Spindeln nach DIN 69002.

Lieferumfang: Mit komplettem Verschluss und Gewindestiften.

Hinweis: Der Schleuderring wird mit drei Gewindestiften befestigt.
Werkstoff: Stahl

Kühlmittelrohre, Blindschrauben



Kühlmittelrohre nach DIN 69895

HSK	Baumaße			Bestell-Nr.
	G	d ₁	d ₂	
32	M10x1	6	3,5	30326003
40	M12x1	8	5	30326004
50	M16x1	10	6,4	30326005
63	M18x1	12	8	30326006
80	M20x1,5	14	10	30326007
100	M24x1,5	16	12	30326008

Blindschrauben

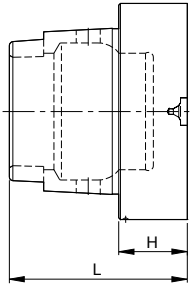
HSK	Baumaße			Bestell-Nr.
	G	L	sw	
32	M10x1	5,5	4	30326075
40	M12x1	7,5	5	30326076
50	M16x1	9,5	6	30326077
63	M18x1	11,5	8	30326078
80	M20x1,5	13,5	10	30326079
100	M24x1,5	15,5	12	30326074

Maßangaben in mm.

Lieferumfang: Kühlmittelrohr mit zwei O-Ringen und Überwurfmutter.
 Ausführung: Leichtgängige Winkelbeweglichkeit 1° selbstzentrierend, axial abgedichtet.
 Hinweis: Ausgeführt entsprechend DIN 69895. Dichtheit getestet bis 80 bar.
 Verwendung: Zum Verschließen der Gewindebohrung in HSK-Werkzeugschäften, wenn

kein Kühlmittelrohr zum Einsatz kommt.
 Ausführung: Mit Nylok-Einsatz zur Schraubensicherung.
 Werkstoff: Rostbeständiger Stahl.

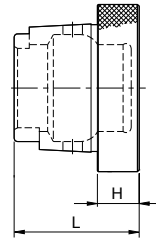
Wuchtmeister



HSK	Baumaße		Bestell-Nr.
	L	H	
32	31	15	30326032
40	35	15	30326033
50	43	18	30326034
63	52	20	30326035
80	65	25	30326036
100	75	25	30326037

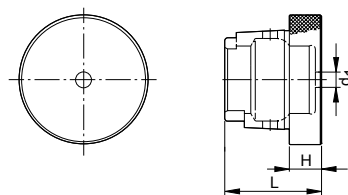
Verwendung: Zum Wuchten von HSK-Spindeln und Aufnahmen sowie zum Verschleifen von schnellrotierenden HSK-Spindeln und Aufnahmen ohne Werkzeugbestückung.
 Ausführung: Zulässige Restunwucht nach DIN ISO 1940 Teil 1.
 Werkstoff: Rostfreier Stahl.
 Wuchtgüte: G 2,5 bei 8.000 min⁻¹

Verschlusskappen



HSK	Baumaße		Bestell-Nr.
	L	H	
32	23	10	30326020
40	26	10	30326021
50	33	12,5	30326022
63	38	12,5	30326023
80	48	16	30326024
100	56	16	30326025

Verwendung: Zum Verschleifen von Spindelaufnahmen ohne Werkzeugbestückung.
 Ausführung: Ungewuchtet.
 Hinweis: Zum Verschleifen von schnellrotierenden HSK-Aufnahmen werden HSK-Wuchtmeister empfohlen.

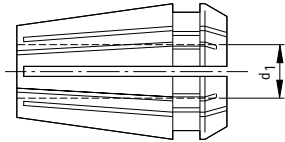


HSK	Baumaße			Bestell-Nr.
	d ₁	L	H	
32	3	23	10	30326027
40	3	26	10	30326028
50	4	33	12,5	30326029
63	6	38	12,5	30326030
80	7	48	16	30326031
100	7	56	16	30326026

Verwendung: Zum Verschleifen von Spindelaufnahmen ohne Werkzeugbestückung.
 Ausführung: Ungewuchtet, mit zentraler Kühlmittelbohrung.
 Hinweis: Zum Verschleifen von schnellrotierenden HSK-Aufnahmen werden HSK-Wuchtmeister empfohlen.

ER-Spannzangen

ISO 15488-B



Spann- bereich	Nenn- größe	Spann- durchmesser d ₁	Bestell-Nr.
0,5 - 10	ER-16	1 - 0,5	30326086
0,5 - 10	ER-16	2 - 1	30326087
0,5 - 10	ER-16	3 - 2	30326088
0,5 - 10	ER-16	4 - 3	30326089
0,5 - 10	ER-16	5 - 4	30326090
0,5 - 10	ER-16	6 - 5	30326091
0,5 - 10	ER-16	7 - 6	30326092
0,5 - 10	ER-16	8 - 7	30326093
0,5 - 10	ER-16	9 - 8	30326094
0,5 - 10	ER-16	10 - 9	30326095
1 - 13	ER-20	1 - 0,5	30326301
1 - 13	ER-20	2 - 1	30326300
1 - 13	ER-20	3 - 2	30326299
1 - 13	ER-20	4 - 3	30326099
1 - 13	ER-20	5 - 4	30326100
1 - 13	ER-20	6 - 5	30326101
1 - 13	ER-20	7 - 6	30326102
1 - 13	ER-20	8 - 7	30326103
1 - 13	ER-20	9 - 8	30326104
1 - 13	ER-20	10 - 9	30326105
1 - 13	ER-20	11 - 10	30326106
1 - 13	ER-20	12 - 11	30326107
1 - 13	ER-20	13 - 12	30326108

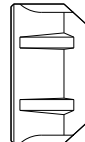
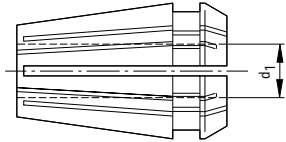
Spann- bereich	Nenn- größe	Spann- durchmesser d ₁	Bestell-Nr.
1 - 16	ER-25	1 - 0,5	30326109
1 - 16	ER-25	2 - 1	30326110
1 - 16	ER-25	3 - 2	30326111
1 - 16	ER-25	4 - 3	30326112
1 - 16	ER-25	5 - 4	30326113
1 - 16	ER-25	6 - 5	30326114
1 - 16	ER-25	7 - 6	30326115
1 - 16	ER-25	8 - 7	30326116
1 - 16	ER-25	9 - 8	30326117
1 - 16	ER-25	10 - 9	30326118
1 - 16	ER-25	11 - 10	30326119
1 - 16	ER-25	12 - 11	30326120
1 - 16	ER-25	13 - 12	30326121
1 - 16	ER-25	14 - 13	30326122
1 - 16	ER-25	15 - 14	30326123
1 - 16	ER-25	16 - 15	30326124
2 - 20	ER-32	3 - 2	30326125
2 - 20	ER-32	4 - 3	30326126
2 - 20	ER-32	5 - 4	30326127
2 - 20	ER-32	6 - 5	30326128
2 - 20	ER-32	7 - 6	30326129
2 - 20	ER-32	8 - 7	30326130
2 - 20	ER-32	9 - 8	30326131
2 - 20	ER-32	10 - 9	30326132
2 - 20	ER-32	11 - 10	30326133
2 - 20	ER-32	12 - 11	30326134
2 - 20	ER-32	13 - 12	30326135
2 - 20	ER-32	14 - 13	30326136
2 - 20	ER-32	15 - 14	30326137
2 - 20	ER-32	16 - 15	30326138
2 - 20	ER-32	17 - 16	30326139
2 - 20	ER-32	18 - 17	30326140
2 - 20	ER-32	19 - 18	30326141
2 - 20	ER-32	20 - 19	30326142

Maßangaben in mm.

Hinweis: Niemals Schäfte mit Übermaß spannen!

ER-Spannzangen

ISO 15488-B



Spann- bereich	Nenn- größe	Spann- durchmesser d_1	Bestell-Nr.
3 - 26	ER-40	4 - 3	30326143
3 - 26	ER-40	5 - 4	30326144
3 - 26	ER-40	6 - 5	30326145
3 - 26	ER-40	7 - 6	30326146
3 - 26	ER-40	8 - 7	30326147
3 - 26	ER-40	9 - 8	30326148
3 - 26	ER-40	10 - 9	30326149
3 - 26	ER-40	11 - 10	30326150
3 - 26	ER-40	12 - 11	30326151
3 - 26	ER-40	13 - 12	30326152
3 - 26	ER-40	14 - 13	30326153
3 - 26	ER-40	15 - 14	30326154
3 - 26	ER-40	16 - 15	30326155
3 - 26	ER-40	17 - 16	30326156
3 - 26	ER-40	18 - 17	30326157
3 - 26	ER-40	19 - 18	30326158
3 - 26	ER-40	20 - 19	30326159
3 - 26	ER-40	21 - 20	30326160
3 - 26	ER-40	22 - 21	30326162
3 - 26	ER-40	23 - 22	30326163
3 - 26	ER-40	24 - 23	30326164
3 - 26	ER-40	25 - 24	30326165
3 - 26	ER-40	26 - 25	30326166

Spannmutter für innere Kühlmittelzufuhr

Spann- bereich	Nenn- größe	Bestell-Nr.
0,5 - 10	ERC-16	10007862
1 - 13	ERC-20	10008009
1 - 16	ERC-25	10014123
2 - 20	ERC-32	10007923
3 - 26	ERC-40	10008010

Verwendung: Zum Einsatz bis 150 bar Kühlmitteldruck.

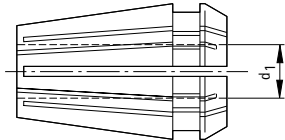
Ausführung: Die Hi-Q/ERC Spannmutter ist die Version für innere Kühlmittelzufuhr. Hiermit besteht die Möglichkeit, zusammen mit den Dichtscheiben DS/ER, bisher verwendete Spannzangen auch für Werkzeuge mit innerer Kühlmittelzufuhr zu verwenden.

Maßangaben in mm.

Hinweis: Niemals Schäfte mit Übermaß spannen!

Ultrapräzisions-Spannzangen

kompatibel zu ISO 15488-B



Spann- bereich	Nenn- größe	Spann- durchmesser d ₁	Bestell-Nr.
0,5 - 10	ER-16	1 - 0,5	30281150
0,5 - 10	ER-16	1,5 - 1	30480431
0,5 - 10	ER-16	2 - 1	10030696
0,5 - 10	ER-16	2,5 - 1,5	10030697
0,5 - 10	ER-16	3 - 2	10030698
0,5 - 10	ER-16	3,5 - 2,5	10030699
0,5 - 10	ER-16	4 - 3	10030700
0,5 - 10	ER-16	4,5 - 3,5	10030701
0,5 - 10	ER-16	5 - 4	10030722
0,5 - 10	ER-16	5,5 - 4,5	10030723
0,5 - 10	ER-16	6 - 5	10030724
0,5 - 10	ER-16	6,5 - 5,5	10030725
0,5 - 10	ER-16	7 - 6	10030726
0,5 - 10	ER-16	7,5 - 6,5	10030727
0,5 - 10	ER-16	8 - 7	10030728
0,5 - 10	ER-16	8,5 - 7,5	10030729
0,5 - 10	ER-16	9 - 8	10030730
0,5 - 10	ER-16	9,5 - 8,5	10030731
0,5 - 10	ER-16	10 - 9	10030732
1 - 13	ER-20	1 - 0,5	10030733
1 - 13	ER-20	1,5 - 1	10030734
1 - 13	ER-20	2 - 1	10030735
1 - 13	ER-20	2,5 - 1,5	10030736
1 - 13	ER-20	3 - 2	10030737
1 - 13	ER-20	3,5 - 2,5	10030738
1 - 13	ER-20	4 - 3	10030739
1 - 13	ER-20	4,5 - 3,5	10030740
1 - 13	ER-20	5 - 4	10030741
1 - 13	ER-20	5,5 - 4,5	10030742
1 - 13	ER-20	6 - 5	10030743
1 - 13	ER-20	6,5 - 5,5	10030744
1 - 13	ER-20	7 - 6	10030745
1 - 13	ER-20	7,5 - 6,5	10030746
1 - 13	ER-20	8 - 7	10030747
1 - 13	ER-20	8,5 - 7,5	10030748

Spann- bereich	Nenn- größe	Spann- durchmesser d ₁	Bestell-Nr.
1 - 13	ER-20	9 - 8	10030749
1 - 13	ER-20	9,5 - 8,5	10030750
1 - 13	ER-20	10 - 9	10030751
1 - 13	ER-20	10,5 - 9,5	10030752
1 - 13	ER-20	11 - 10	10030753
1 - 13	ER-20	11,5 - 10,5	10030754
1 - 13	ER-20	12 - 11	10030755
1 - 13	ER-20	12,5 - 11,5	10030756
1 - 13	ER-20	13 - 12	10030757
1 - 16	ER-25	1 - 0,5	10030758
1 - 16	ER-25	1,5 - 1	10030759
1 - 16	ER-25	2 - 1	10030760
1 - 16	ER-25	2,5 - 1,5	10030761
1 - 16	ER-25	3 - 2	10030762
1 - 16	ER-25	3,5 - 2,5	10030763
1 - 16	ER-25	4 - 3	10030764
1 - 16	ER-25	4,5 - 3,5	10030765
1 - 16	ER-25	5 - 4	10030766
1 - 16	ER-25	5,5 - 4,5	10030767
1 - 16	ER-25	6 - 5	10030768
1 - 16	ER-25	6,5 - 5,5	10030769
1 - 16	ER-25	7 - 6	10030770
1 - 16	ER-25	7,5 - 6,5	10030771
1 - 16	ER-25	8 - 7	10030772
1 - 16	ER-25	8,5 - 7,5	10030773
1 - 16	ER-25	9 - 8	10030774
1 - 16	ER-25	9,5 - 8,5	10030775
1 - 16	ER-25	10 - 9	10030776
1 - 16	ER-25	10,5 - 9,5	10030777
1 - 16	ER-25	11 - 10	10030778
1 - 16	ER-25	11,5 - 10,5	10030779
1 - 16	ER-25	12 - 11	10030780
1 - 16	ER-25	12,5 - 11,5	10030781
1 - 16	ER-25	13 - 12	10030782
1 - 16	ER-25	13,5 - 12,5	10030783

Fortsetzung auf nächster Seite.

Ultrapräzisions-Spannzangen | kompatibel zu ISO 15488-B

Spann- bereich	Nenn- größe	Spann- durchmesser d ₁	Bestell-Nr.
1 - 16	ER-25	14 - 13	10030784
1 - 16	ER-25	14,5 - 13,5	10030785
1 - 16	ER-25	15 - 14	10030786
1 - 16	ER-25	15,5 - 14,5	10030787
1 - 16	ER-25	16 - 15	10030788
2 - 20	ER-32	2 - 1	10030789
2 - 20	ER-32	2,5 - 1,5	10030790
2 - 20	ER-32	3 - 2	10030791
2 - 20	ER-32	3,5 - 2,5	10030792
2 - 20	ER-32	4 - 3	10030793
2 - 20	ER-32	4,5 - 3,5	10030794
2 - 20	ER-32	5 - 4	10030795
2 - 20	ER-32	5,5 - 4,5	10030796
2 - 20	ER-32	6 - 5	10030797
2 - 20	ER-32	6,5 - 5,5	10030798
2 - 20	ER-32	7 - 6	10030799
2 - 20	ER-32	7,5 - 6,5	10030800
2 - 20	ER-32	8 - 7	10030801
2 - 20	ER-32	8,5 - 7,5	10030802
2 - 20	ER-32	9 - 8	10030803
2 - 20	ER-32	9,5 - 8,5	10030804
2 - 20	ER-32	10 - 9	10030805
2 - 20	ER-32	10,5 - 9,5	10030806
2 - 20	ER-32	11 - 10	10030807
2 - 20	ER-32	11,5 - 10,5	10030808
2 - 20	ER-32	12 - 11	10030809
2 - 20	ER-32	12,5 - 11,5	10030810
2 - 20	ER-32	13 - 12	10030811
2 - 20	ER-32	13,5 - 12,5	10030812
2 - 20	ER-32	14 - 13	10030813
2 - 20	ER-32	14,5 - 13,5	10030814
2 - 20	ER-32	15 - 14	10030815
2 - 20	ER-32	15,5 - 14,5	10030816
2 - 20	ER-32	16 - 15	10030817
2 - 20	ER-32	16,5 - 15,5	10030818
2 - 20	ER-32	17 - 16	10030819
2 - 20	ER-32	17,5 - 16,5	10030820
2 - 20	ER-32	18 - 17	10030821
2 - 20	ER-32	18,5 - 17,5	10030822
2 - 20	ER-32	19 - 18	10030823
2 - 20	ER-32	19,5 - 18,5	10030824
2 - 20	ER-32	20 - 19	10030825
3 - 26	ER-40	4 - 3	10030826
3 - 26	ER-40	4,5 - 3,5	10030827
3 - 26	ER-40	5 - 4	10030828
3 - 26	ER-40	5,5 - 4,5	10030829

Spann- bereich	Nenn- größe	Spann- durchmesser d ₁	Bestell-Nr.
3 - 26	ER-40	6 - 5	10030830
3 - 26	ER-40	6,5 - 5,5	10030831
3 - 26	ER-40	7 - 6	10030832
3 - 26	ER-40	7,5 - 6,5	10030833
3 - 26	ER-40	8 - 7	10030834
3 - 26	ER-40	8,5 - 7,5	10030835
3 - 26	ER-40	9 - 8	10030836
3 - 26	ER-40	9,5 - 8,5	10030837
3 - 26	ER-40	10 - 9	10030838
3 - 26	ER-40	10,5 - 9,5	10030839
3 - 26	ER-40	11 - 10	10030840
3 - 26	ER-40	11,5 - 10,5	10030841
3 - 26	ER-40	12 - 11	10030842
3 - 26	ER-40	12,5 - 11,5	10030843
3 - 26	ER-40	13 - 12	10030844
3 - 26	ER-40	13,5 - 12,5	10030845
3 - 26	ER-40	14 - 13	10030846
3 - 26	ER-40	14,5 - 13,5	10030847
3 - 26	ER-40	15 - 14	10030848
3 - 26	ER-40	15,5 - 14,5	10030849
3 - 26	ER-40	16 - 15	10030850
3 - 26	ER-40	16,5 - 15,5	10030851
3 - 26	ER-40	17 - 16	10030862
3 - 26	ER-40	17,5 - 16,5	10030863
3 - 26	ER-40	18 - 17	10030864
3 - 26	ER-40	18,5 - 17,5	10030865
3 - 26	ER-40	19 - 18	10030866
3 - 26	ER-40	19,5 - 18,5	10030867
3 - 26	ER-40	20 - 19	10030868
3 - 26	ER-40	20,5 - 19,5	10030869
3 - 26	ER-40	21 - 20	10030870
3 - 26	ER-40	21,5 - 20,5	10030871
3 - 26	ER-40	22 - 21	10030872
3 - 26	ER-40	22,5 - 21,5	10030873
3 - 26	ER-40	23 - 22	10030874
3 - 26	ER-40	23,5 - 22,5	10030875
3 - 26	ER-40	24 - 23	10030876
3 - 26	ER-40	24,5 - 23,5	10030877
3 - 26	ER-40	25 - 24	10030878
3 - 26	ER-40	25,5 - 24,5	10030879
3 - 26	ER-40	26 - 25	10030880
3 - 26	ER-40	27 - 26	10030881
3 - 26	ER-40	28 - 27	10030882
3 - 26	ER-40	29 - 28	10030883
3 - 26	ER-40	30 - 29	10030884

Maßangaben in mm.

Ausführung: Die Spannzange vereint die Vorteile der ISO 15488 A+B in einer Zange. Sie hat wie die Standardspannzange nach ISO 15488 Form B einen Spannbereich. Hinzu kommt die hohe Rundlaufgenauigkeit dieser Spannzange nach ISO 15488 Form A.

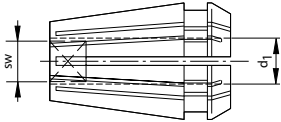
Verwendung: Vorwiegend in der Hochgeschwindigkeitsbearbeitung, bei der sehr hohe

Rundlaufgenauigkeiten benötigt werden.

Hinweis: Niemals Schäfte mit Übermaß spannen! Z. B. niemals in eine Zange mit \varnothing 12-11 mm einen Schaft mit \varnothing 12,2 mm einpressen. Verwenden Sie jeweils die nächstgrößere Spannzange (hier \varnothing 11,5-12,5 mm).

Gewindebohrzangen

ähnlich ISO 15488 mit Innenvierkant



Spann- bereich	Nenn- größe	Spann- durchmesser d ₁	sw	Bestell-Nr.
0,5 - 10	ER-16	4,5	3,4	10007899
0,5 - 10	ER-16	5,5	4,3	10076832
0,5 - 10	ER-16	6,0	4,9	10007047
0,5 - 10	ER-16	7,0	5,5	10007049
0,5 - 10	ER-16	8,0	6,2	10013102
0,5 - 10	ER-16	9,0	7	10022149
1 - 13	ER-20	4,5	3,4	10050677
1 - 13	ER-20	5,5	4,3	10079513
1 - 13	ER-20	6,0	4,9	10007329
1 - 13	ER-20	7,0	5,5	10006519
1 - 13	ER-20	8,0	6,2	10006520
1 - 13	ER-20	9,0	7	10006521
1 - 13	ER-20	10,0	8	10009228
1 - 13	ER-20	11,0	9	10024811
1 - 16	ER-25	4,5	3,4	10079512
1 - 16	ER-25	5,5	4,3	10079511
1 - 16	ER-25	6,0	4,9	10020035
1 - 16	ER-25	7,0	5,5	10020033
1 - 16	ER-25	8,0	6,2	10040822
1 - 16	ER-25	9,0	7	10021684
1 - 16	ER-25	10,0	8	10020034
1 - 16	ER-25	11,0	9	10041407
1 - 16	ER-25	12,0	9	10040836
1 - 16	ER-25	14,0	11	10040838
1 - 16	ER-25	16,0	12	10079470

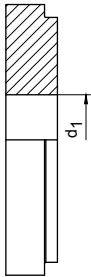
Spann- bereich	Nenn- größe	Spann- durchmesser d ₁	sw	Bestell-Nr.
2 - 20	ER-32	4,5	3,4	10006783
2 - 20	ER-32	5,5	4,3	10076843
2 - 20	ER-32	6,0	4,9	10006801
2 - 20	ER-32	7,0	5,5	10006836
2 - 20	ER-32	8,0	6,2	10006683
2 - 20	ER-32	9,0	7	10006684
2 - 20	ER-32	10,0	8	10006685
2 - 20	ER-32	11,0	9	10008264
2 - 20	ER-32	12,0	9	10009677
2 - 20	ER-32	14,0	11	10017137
2 - 20	ER-32	16,0	12	10045058
2 - 20	ER-32	18,0	14,5	10020678
2 - 20	ER-32	20,0	16	10040083
3 - 26	ER-40	6,0	4,9	10038386
3 - 26	ER-40	7,0	5,5	10012631
3 - 26	ER-40	8,0	6,2	10007012
3 - 26	ER-40	9,0	7	10007009
3 - 26	ER-40	10,0	8	10007014
3 - 26	ER-40	11,0	9	10025161
3 - 26	ER-40	12,0	9	10007011
3 - 26	ER-40	14,0	11	10016524
3 - 26	ER-40	16,0	12	10076844
3 - 26	ER-40	18,0	14,5	10008214
3 - 26	ER-40	20,0	16	10047594
3 - 26	ER-40	22,0	18	10076845

Maßangaben in mm.

Ausführung: Geeignet für Gewindebohrer nach DIN-, ISO- und JIS-Normen.
 Hinweis: Niemals Schäfte mit Übermaß spannen! Z.B. niemals in eine Zange mit ø 9,0 mm einen Schaft mit ø 9,2 mm einpressen. Verwenden Sie jeweils die nächstgrößere Spann-
 zange (hier ø 10,0 mm).

ER-Dichtscheiben

für Spannmutter mit innerer Kühlmittelzufuhr



Spann- bereich	Nenn- größe	Spann- durchmesser d_1	Bestell-Nr.
0,5 - 10	ER-16	3,0 - 2,5	30325796
0,5 - 10	ER-16	3,5 - 3,0	30325797
0,5 - 10	ER-16	4,0 - 3,5	30325798
0,5 - 10	ER-16	4,5 - 4,0	30325799
0,5 - 10	ER-16	5,0 - 4,5	30325800
0,5 - 10	ER-16	5,5 - 5,0	30325801
0,5 - 10	ER-16	6,0 - 5,5	30325802
0,5 - 10	ER-16	6,5 - 6,0	30325803
0,5 - 10	ER-16	7,0 - 6,5	30325804
0,5 - 10	ER-16	7,5 - 7,0	30325805
0,5 - 10	ER-16	8,0 - 7,5	30325806
0,5 - 10	ER-16	8,5 - 8,0	30325807
0,5 - 10	ER-16	9,0 - 8,5	30325808
0,5 - 10	ER-16	9,5 - 9,0	30325809
0,5 - 10	ER-16	10,0 - 9,5	30325810
1 - 13	ER-20	3,0 - 2,5	30325811
1 - 13	ER-20	3,5 - 3,0	30325812
1 - 13	ER-20	4,0 - 3,5	30325813
1 - 13	ER-20	4,5 - 4,0	30325814
1 - 13	ER-20	5,0 - 4,5	30325815
1 - 13	ER-20	5,5 - 5,0	30325816
1 - 13	ER-20	6,0 - 5,5	30325817
1 - 13	ER-20	6,5 - 6,0	30325818
1 - 13	ER-20	7,0 - 6,5	30325819
1 - 13	ER-20	7,5 - 7,0	30325820
1 - 13	ER-20	8,0 - 7,5	30325821
1 - 13	ER-20	8,5 - 8,0	30325822
1 - 13	ER-20	9,0 - 8,5	30325823
1 - 13	ER-20	9,5 - 9,0	30325824
1 - 13	ER-20	10,0 - 9,5	30325825
1 - 13	ER-20	10,5 - 10,0	30325826
1 - 13	ER-20	11,0 - 10,5	30325827
1 - 13	ER-20	11,5 - 11,0	30325828
1 - 13	ER-20	12,0 - 11,5	30325829
1 - 13	ER-20	12,5 - 12,0	30325830
1 - 13	ER-20	13,0 - 12,5	30325831

Spann- bereich	Nenn- größe	Spann- durchmesser d_1	Bestell-Nr.
1 - 16	ER-25	3,0 - 2,5	30325832
1 - 16	ER-25	3,5 - 3,0	30325833
1 - 16	ER-25	4,0 - 3,5	30325834
1 - 16	ER-25	4,5 - 4,0	30325835
1 - 16	ER-25	5,0 - 4,5	30325836
1 - 16	ER-25	5,5 - 5,0	30325837
1 - 16	ER-25	6,0 - 5,5	30325838
1 - 16	ER-25	6,5 - 6,0	30325839
1 - 16	ER-25	7,0 - 6,5	30325840
1 - 16	ER-25	7,5 - 7,0	30325841
1 - 16	ER-25	8,0 - 7,5	30325842
1 - 16	ER-25	8,5 - 8,0	30325843
1 - 16	ER-25	9,0 - 8,5	30325844
1 - 16	ER-25	9,5 - 9,0	30325845
1 - 16	ER-25	10,0 - 9,5	30325846
1 - 16	ER-25	10,5 - 10,0	30325847
1 - 16	ER-25	11,0 - 10,5	30325848
1 - 16	ER-25	11,5 - 11,0	30325849
1 - 16	ER-25	12,0 - 11,5	30325850
1 - 16	ER-25	12,5 - 12,0	30325851
1 - 16	ER-25	13,0 - 12,5	30325852
1 - 16	ER-25	13,5 - 13,0	30325853
1 - 16	ER-25	14,0 - 13,5	30325854
1 - 16	ER-25	14,5 - 14,0	30325855
1 - 16	ER-25	15,0 - 14,5	30325856
1 - 16	ER-25	15,5 - 15,0	30325857
1 - 16	ER-25	16,0 - 15,5	30325858
2 - 20	ER-32	3,0 - 2,5	30325859
2 - 20	ER-32	3,5 - 3,0	30325860
2 - 20	ER-32	4,0 - 3,5	30325861
2 - 20	ER-32	4,5 - 4,0	30325862
2 - 20	ER-32	5,0 - 4,5	30325863
2 - 20	ER-32	5,5 - 5,0	30325864
2 - 20	ER-32	6,0 - 5,5	30325865
2 - 20	ER-32	6,5 - 6,0	30325866
2 - 20	ER-32	7,0 - 6,5	30325867

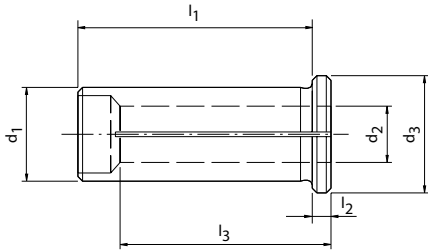
ER-Dichtscheiben | für Spannmuttern mit innerer Kühlmittelzufuhr

Spann- bereich	Nenn- größe	Spann- durchmesser d ₁	Bestell-Nr.
2 - 20	ER-32	7,5 - 7,0	30325868
2 - 20	ER-32	8,0 - 7,5	30325869
2 - 20	ER-32	8,5 - 8,0	30325870
2 - 20	ER-32	9,0 - 8,5	30325871
2 - 20	ER-32	9,5 - 9,0	30325872
2 - 20	ER-32	10,0 - 9,5	30325873
2 - 20	ER-32	10,5 - 10,0	30325874
2 - 20	ER-32	11,0 - 10,5	30325875
2 - 20	ER-32	11,5 - 11,0	30325876
2 - 20	ER-32	12,0 - 11,5	30325877
2 - 20	ER-32	12,5 - 12,0	30325878
2 - 20	ER-32	13,0 - 12,5	30325879
2 - 20	ER-32	13,5 - 13,0	30325880
2 - 20	ER-32	14,0 - 13,5	30325881
2 - 20	ER-32	14,5 - 14,0	30325882
2 - 20	ER-32	15,0 - 14,5	30325883
2 - 20	ER-32	15,5 - 15,0	30325884
2 - 20	ER-32	16,0 - 15,5	30325885
2 - 20	ER-32	16,5 - 16,0	30325886
2 - 20	ER-32	17,0 - 16,5	30325887
2 - 20	ER-32	17,5 - 17,0	30325888
2 - 20	ER-32	18,0 - 17,5	30325889
2 - 20	ER-32	18,5 - 18,0	30325890
2 - 20	ER-32	19,0 - 18,5	30325891
2 - 20	ER-32	19,5 - 19,0	30325892
2 - 20	ER-32	20,0 - 19,5	30325893
3 - 26	ER-40	3,0 - 2,5	30325894
3 - 26	ER-40	3,5 - 3,0	30325895
3 - 26	ER-40	4,0 - 3,5	30325896
3 - 26	ER-40	4,5 - 4,0	30325897
3 - 26	ER-40	5,0 - 4,5	30325898
3 - 26	ER-40	5,5 - 5,0	30325899
3 - 26	ER-40	6,0 - 5,5	30325900
3 - 26	ER-40	6,5 - 6,0	30325901
3 - 26	ER-40	7,0 - 6,5	30325902
3 - 26	ER-40	7,5 - 7,0	30325903

Spann- bereich	Nenn- größe	Spann- durchmesser d ₁	Bestell-Nr.
3 - 26	ER-40	8,0 - 7,5	30325904
3 - 26	ER-40	8,5 - 8,0	30325905
3 - 26	ER-40	9,0 - 8,5	30325906
3 - 26	ER-40	9,5 - 9,0	30325907
3 - 26	ER-40	10,0 - 9,5	30325908
3 - 26	ER-40	10,5 - 10,0	30325909
3 - 26	ER-40	11,0 - 10,5	30325910
3 - 26	ER-40	11,5 - 11,0	30325911
3 - 26	ER-40	12,0 - 11,5	30325912
3 - 26	ER-40	12,5 - 12,0	30325913
3 - 26	ER-40	13,0 - 12,5	30325914
3 - 26	ER-40	13,5 - 13,0	30325915
3 - 26	ER-40	14,0 - 13,5	30325916
3 - 26	ER-40	14,5 - 14,0	30325917
3 - 26	ER-40	15,0 - 14,5	30325918
3 - 26	ER-40	15,5 - 15,0	30325919
3 - 26	ER-40	16,0 - 15,5	30325920
3 - 26	ER-40	16,5 - 16,0	30325921
3 - 26	ER-40	17,0 - 16,5	30325922
3 - 26	ER-40	17,5 - 17,0	30347836
3 - 26	ER-40	18,0 - 17,5	30347837
3 - 26	ER-40	18,5 - 18,0	30347838
3 - 26	ER-40	19,0 - 18,5	30347839
3 - 26	ER-40	19,5 - 19,0	30347840
3 - 26	ER-40	20,0 - 19,5	30347841
3 - 26	ER-40	20,5 - 20,0	30347842
3 - 26	ER-40	21,0 - 20,5	30347843
3 - 26	ER-40	21,5 - 21,0	30347844
3 - 26	ER-40	22,0 - 21,5	30347845
3 - 26	ER-40	22,5 - 22,0	30347846
3 - 26	ER-40	23,0 - 22,5	30347847
3 - 26	ER-40	23,5 - 23,0	30347848
3 - 26	ER-40	24,0 - 23,5	30347849
3 - 26	ER-40	24,5 - 24,0	30347850
3 - 26	ER-40	25,0 - 24,5	30347851
3 - 26	ER-40	25,5 - 25,0	30347852
3 - 26	ER-40	26,0 - 25,5	30347853

Reduzierhülsen für Hydrodehnspannfutter

ohne Längeneinstellung, kühlmitteldicht



Baumaße						Bestell-Nr.
d_1	d_2	d_3	l_1	l_2	l_3	
12	3	16	40	4	29	30251059
12	4	16	40	4	29	30251060
12	5	16	40	4	29	30251061
12	6	16	40	4	36	30251062
12	7	16	40	4	37	30251063
12	8	16	40	4	37	30251064
12	9	16	40	4	37	30251065
12	10	16	40	4	40	30251066
20	3	25	50	4	28	30251067
20	4	25	50	4	28	30251068
20	5	25	50	4	28	30251069
20	6	25	50	4	36	30251070
20	7	25	50	4	38	30251071
20	8	25	50	4	37	30251072
20	9	25	50	4	38	30251073
20	10	25	50	4	40	30251074
20	11	25	50	4	40	30251075
20	12	25	50	4	45	30251076
20	13	25	50	4	45	30251077
20	14	25	50	4	45	30251078
20	15	25	50	4	45	30251079
20	16	25	50	4	48	30251080
20	18	25	50	4	48	30486538
25	3	30	56	4	29	30251081
25	4	30	56	4	29	30251082
25	5	30	56	4	29	30251083
25	6	30	56	4	37	30251084
25	7	30	56	4	37	30251085
25	8	30	56	4	37	30251086
25	9	30	56	4	38	30251087
25	10	30	56	4	40	30251088
25	12	30	56	4	46	30251089

Reduzierhülsen für Hydrodehnspannfutter | ohne Längeneinstellung, kühlmitteldicht

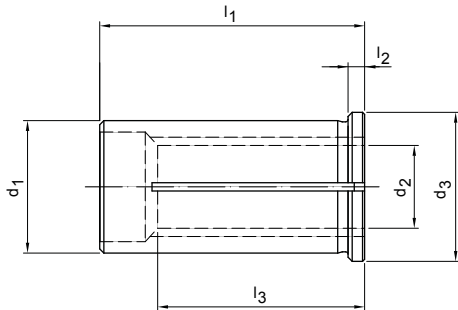
Baumaße						Bestell-Nr.
d ₁	d ₂	d ₃	l ₁	l ₂	l ₃	
25	14	30	56	4	47	30251090
25	16	30	56	4	48	30251091
25	18	30	56	4	48	30251092
25	20	30	56	4	50	30251093
32	6	36	60	4	36	30251094
32	7	36	60	4	37	30251095
32	8	36	60	4	36	30251096
32	9	36	60	4	37	30251097
32	10	36	60	4	40	30251098
32	11	36	60	4	40	30251099
32	12	36	60	4	45	30251100
32	13	36	60	4	45	30251101
32	14	36	60	4	46	30251102
32	15	36	60	4	46	30251103
32	16	36	60	4	48	30251104
32	17	36	60	4	48	30251105
32	18	36	60	4	49	30251106
32	19	36	60	4	49	30251107
32	20	36	60	4	50	30251108
32	22	36	60	4	50	30251109
32	25	36	60	4	56	30251110

Maßangaben in mm.

Ausführung: Geeignet für Gewindebohrer nach DIN-, ISO- und JIS-Normen.
Hinweis: Niemals Schäfte mit Übermaß spannen! Z.B. niemals in eine Zange mit \varnothing 9,0 mm einen Schaft mit \varnothing 9,2 mm einpressen. Verwenden Sie jeweils die nächstgrößere Spann-
zange (hier \varnothing 10,0 mm).

Reduzierhülsen für Hydrodehnspannfutter

ohne Längeneinstellung, mit Kühlkanalbohrungen



Baumaße						Bestell-Nr.
d ₁	d ₂	d ₃	l ₁	l ₂	l ₃	
12*	1	16	40	4	20	30503691
12*	1,5	16	40	4	20	30503718
12*	2	16	40	4	20	30503725
12*	2,5	16	40	4	20	30503728
12	3	16	44	4	29	30557343
12	4	16	44	4	29	30557344
12	5	16	44	4	29	30557345
12	6	16	44	4	36	30557346
12	8	16	44	4	37	30557347
20	3	25	54	4	28	30557348
20	4	25	54	4	28	30557350
20	5	25	54	4	28	30557351
20	6	25	54	4	36	30557352
20	8	25	54	4	37	30557353
20	10	25	54	4	40	30557354
20	12	25	54	4	45	30557355
20	14	25	54	4	45	30557356
20	16	25	54	4	48	30557358
32	6	36	64	4	36	30557359
32	8	36	64	4	36	30557360
32	10	36	64	4	40	30557361
32	12	36	64	4	45	30557362
32	14	36	64	4	46	30557364
32	16	36	64	4	48	30557365
32	18	36	64	4	49	30557366
32	20	36	64	4	50	30557367
32	25	36	64	4	56	30557369

Maßangaben in mm.

Zur Durchmesserreduzierung speziell für Hydrodehnspannfutter - passend für alle Hydrodehnspannfutter. Metallisch abdichtend bei Hydrodehnspannfuttern ohne auslaufende Schmutzrinne, kühlmitteldicht bis 80 bar, langlebig durch Verwendung von hochwertigem gehärtetem Federstahl, Rundlaufgenauigkeit 3 µm, hohe Durchmesserflexibilität

des Hydrodehnspannfutters.

Hinweis: Passende Ausziehschlüssel zum einfachen Herausziehen der Reduzierhülsen finden Sie in dieser Rubrik. Längenverstellung über AAS finden Sie in dieser Rubrik. Auch Zoll-Durchmesser auf Anfrage lieferbar.

Reduzierhülsen für Hydrodehnspannfutter mit 10 mm Längeneinstellung, kühlmitteldicht

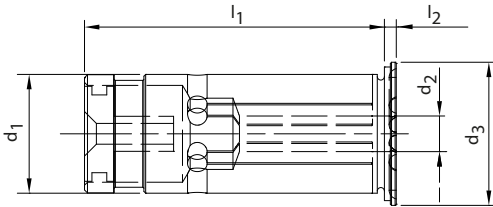
Baumaße					Bestell-Nr.
d ₁	d ₂	d ₃	l ₁	l ₂	
12	3	16,5	45,0	2,0	30317206
12	4	16,5	45,0	2,0	30317207
12	5	16,5	45,0	2,0	30317208
12	6	16,5	45,0	2,0	30317209
12	8	16,5	45,0	2,0	30317211
20	3	24,1	50,5	2,0	30317212
20	4	24,1	50,5	2,0	30317213
20	5	24,1	50,5	2,0	30317214
20	6	24,1	50,5	2,0	30317215
20	7	24,1	50,5	2,0	30317216
20	8	24,1	50,5	2,0	30317217
20	9	24,1	50,5	2,0	30317218
20	10	24,1	50,5	2,0	30317219
20	11	24,1	50,5	2,0	30317220
20	12	24,1	50,5	2,0	30317221
20	13	24,1	50,5	2,0	30317222
20	14	24,1	50,5	2,0	30317223
20	15	24,1	50,5	2,0	30317224
20	16	24,1	50,5	2,0	30317225
22	6	25	50,5	2,0	30317227
22	8	25	50,5	2,0	30317228
22	10	25	50,5	2,0	30317229
22	12	25	50,5	2,0	30317230
22	14	25	50,5	2,0	30317231
22	16	25	50,5	2,0	30317232
25	6	29	54,5	2,0	30317233
25	8	29	54,5	2,0	30317234
25	10	29	54,5	2,0	30317235
25	12	29	54,5	2,0	30317236
25	14	29	54,5	2,0	30317237
25	16	29	54,5	2,0	30317238
25	18	29	54,5	2,0	30317239
25	20	29	54,5	2,0	30317240
32	6	35,5	60,5	2,0	30317241
32	8	35,5	60,5	2,0	30317242
32	10	35,5	60,5	2,0	30317243
32	12	35,5	60,5	2,0	30317244
32	14	35,5	60,5	2,0	30317245
32	16	35,5	60,5	2,0	30317246
32	18	35,5	60,5	2,0	30317247
32	20	35,5	60,5	2,0	30317248
32	25	35,5	60,5	2,0	30317249

Maßangaben in mm.

Hinweis: Zur Durchmesserreduzierung für Hydrodehnspannfutter und Polygonspannfutter, kühlmitteldicht bis 80 bar. Rundlaufgenauigkeit 3 µm. Hohe Durchmesserflexibilität des Spannfutters.

Reduzierhülsen für Hydrodehnspannfutter

mit 10 mm Längeneinstellung



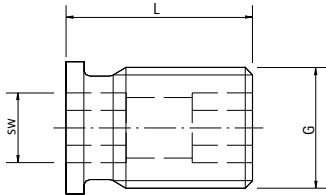
Baumaße					Bestell-Nr.
d ₁	d ₂	d ₃	l ₁	l ₂	
12	3	16,5	45,0	2,0	30317177
12	4	16,5	45,0	2,0	30317178
12	6	16,5	45,0	2,0	30317180
12	8	16,5	45,0	2,0	30317182
20	3	24,1	50,5	2,0	30317183
20	4	24,1	50,5	2,0	30317184
20	5	24,1	50,5	2,0	30317185
20	6	24,1	50,5	2,0	30317186
20	7	24,1	50,5	2,0	30317187
20	8	24,1	50,5	2,0	30317188
20	9	24,1	50,5	2,0	30317189
20	10	24,1	50,5	2,0	30317190
20	11	24,1	50,5	2,0	30317191
20	12	24,1	50,5	2,0	30317192
20	14	24,1	50,5	2,0	30317193
20	15	24,1	50,5	2,0	30317194
20	16	24,1	50,5	2,0	30317195
32	6	35,5	60,5	2,0	30317197
32	8	35,5	60,5	2,0	30317198
32	10	35,5	60,5	2,0	30317199
32	12	35,5	60,5	2,0	30317200
32	14	35,5	60,5	2,0	30317201
32	16	35,5	60,5	2,0	30317202
32	18	35,5	60,5	2,0	30317203
32	20	35,5	60,5	2,0	30317204
32	25	35,5	60,5	2,0	30317205

Maßangaben in mm.

Hinweis: Zur Durchmesserreduzierung für Hydrodehnspannfutter und Polygonspannfutter, nicht kühlmitteldicht. Rundlaufgenauigkeit 3 µm. Hohe Durchmesserflexibilität des Spannfutters.

Anschlagschrauben Direktspannung

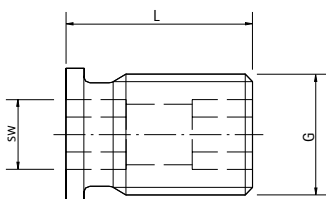
für axiale Längeneinstellung



G	sw	L	Gewicht [kg]	Bestell-Nr.
M5	2	14	0,001	30336661
M5	2,5	12,5	0,001	30252539
M6	2	14	0,002	30252537
M6	3	12,5	0,002	30252540
M8x1	3	13,5	0,004	30252541
M10x1	5	13,5	0,006	30252542
M12x1	5	13,5	0,011	30252543
M16x1	5	13,5	0,017	30252544
M16x1	8	13,5	0,021	30252547

Anschlagschraube Direktspannung

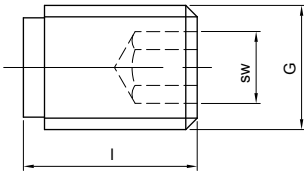
für HTC, MMS-fähig, für axiale Längeneinstellung



G	sw	L	Gewicht [kg]	Bestell-Nr.
M5	2,5	15	0,001	30340240
M6	3	15	0,002	30340241
M8x1	3	15,5	0,005	30340242
M10x1	5	15,5	0,006	30340243
M10x1	5	16,5	0,008	30340244
M12x1	5	18	0,015	30340245
M12x1	5	20	0,02	30340246
M16x1	5	18,5	0,03	30340247
M16x1	5	22	0,05	30340249
M16x1	5	25	0,07	30340250

Druckschraube HTC

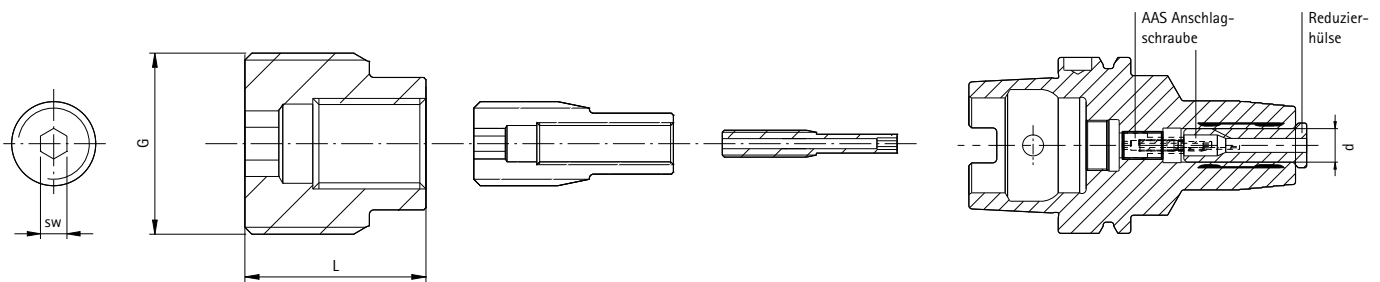
zur Druckeinleitung



G	sw	L	Gewicht [kg]	Bestell-Nr.
M10	5	10	0,006	10003470
M10	5	14	0,009	10070217

AAS Anschlagsschrauben

Bei Verwendung von Reduzierhülsen für axiale Längenverstellung und sichere axiale Fixierung

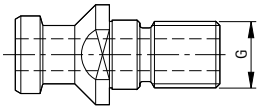


G	ø d	sw	L	Bestell-Nr.
M4x0,5	12	2	26	30308901
M10x1	12	3	16	30308896
M16x1	20	5	16	30308897
M8x1	20	2,5	19	30308899
M4x0,5	20	2	26	30308901
M8x1	25	2,5	19	30308899
M4x0,5	25	2	26	30308901
M16x1	25	5	20	30308904
M8x1	32	2,5	19	30308899
M16x1	32	5	20	30308904

Maßangaben in mm.

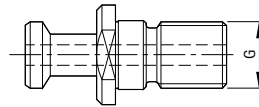
Hinweis: Zur Verwendung mit Reduzierhülsen für Hydrodehnspannfutter.

Anzugsbolzen für Steilkegeladapter



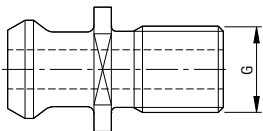
**Anzugsbolzen für Steilkegel
nach ISO7388-3 Form AD/AF**

SK	Form	G	Bestell-Nr.
30	AD	M12	10017955
30	AF	M12	10061282
40	AD	M16	10004416
40	AF	M16	10007995
50	AD	M24	10006581
50	AF	M24	10021618



**Anzugsbolzen für Steilkegel
nach ISO7388-3 Form JD 30°/45°**

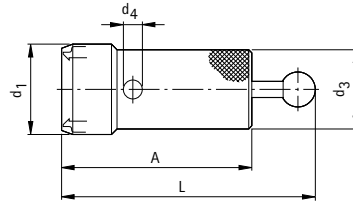
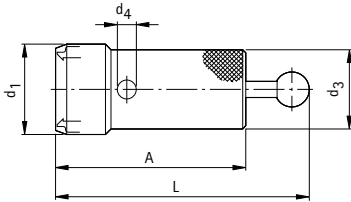
BT	Form	G	Bestell-Nr.
30	30°	M12	10017954
30	45°	M12	10066211
40	30°	M16	10022405
40	45°	M16	10018129
50	30°	M24	10020619
50	45°	M24	10013983



**Anzugsbolzen für Steilkegel
nach ASME B 5.50 (CAT)**

CAT	G	Bestell-Nr.
30	1/2" - UNC	10066205
40	5/8" - UNC	10066206
50	1" - UNC	10066210

KS-Montagezangen



KS-Montagezangen

HSK-C	Baumaße					Bestell-Nr.
	A	L	d ₁	d ₃	d ₄	
32	74	95	24	24	6	30326009
40	85	105	30	30	7	30326010
50	96	115	38	38	8	30326011
63	107	130	48	48	10	30326012
80	120	150	57	50	12	30326013
100	135	168	73	52	14	30326014

KS-Montagezangen für MMS-Anwendungen

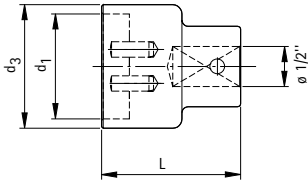
HSK-C	Baumaße					Bestell-Nr.
	A	L	d ₁	d ₃	d ₄	
40	85	105	30	30	7	30326015
50	96	115	38	38	8	30326016
63	107	130	48	48	10	30326017
80	120	150	57	50	12	30326018
100	135	168	73	52	14	30326019

Maßangaben in mm.

Verwendung: Zum Verriegeln und Entriegeln beziehungsweise Ausbauen von KS-Spannpatronen (Standard- und Hochdruckpatrone). Mit der Montagezange ist das Einsetzen und Ausbauen der Spannpatronen, selbst bei Mehrspindelköpfen, einfach möglich.
Hinweis: Mit einem Verlängerungsstab, der durch die Bohrung d₄ gesteckt wird,

kann das Verriegeln und Entriegeln der Spannpatronen erleichtert werden.
Lieferumfang: Ohne Verlängerungsstab.
Werkstoff: Greifbacken und Montageklinge aus gehärtetem Stahl.

KS-Montagesteckschlüssel



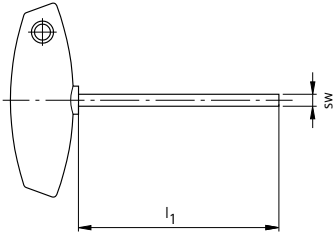
KS-Montagesteckschlüssel

HSK-C	Baumaße			Bestell-Nr.
	d ₁	d ₃	L	
32	17	22	45	30325992
40	21	26	45	30325993
50	26	32	45	30325994
63	34	40	45	30325995
80	42	48	45	30325996
100	53	60	45	30325997

Maßangaben in mm.

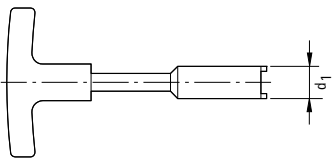
Verwendung: Zum Verriegeln und Entriegeln von KS-Spannpatronen.
Hinweis: Mit dem Reduzierstück ist der Montagesteckschlüssel
passend zum Drehmoment-Schraubenschlüssel.

Montageschlüssel



Sechskant-Schraubendreher mit Quergriff

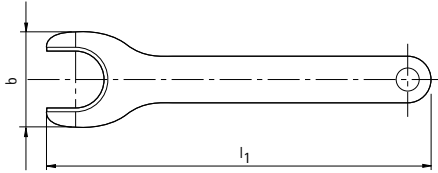
sw	Kurze Ausführung			Lange Ausführung	
	l_1	Spezifikation	Bestell-Nr.	l_1	Bestell-Nr.
2,0	100	-	10006942	200	10034235
2,5	100	-	10006233	200	10032722
3	100	MN5221-31	10006234	200	10025313
4	100	MN5221-32	10006235	200	10018010
5	100	MN5221-33	10006236	200	10013350
6	100	MN5221-34	10006237	-	-
8	100	MN5221-35	10006238	-	-
10	100	-	30353270	-	-



Montageschlüssel zur Montage und Demontage von Kühlmittelrohren beziehungsweise von Adapterrohren der KS-MMS-Spannpatronen

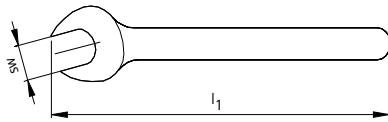
HSK	d_1	für Kühlmittelrohr nach DIN 69895		für Blindstopfen/Adapterrohr der KS-Spannpatronen für MMS-Anwendungen	
		Spezifikation	Bestell-Nr.	Spezifikation	Bestell-Nr.
32	9	MAT-HSK-A032-1	10074750	MAT-KS032-040-G	10079521
40	11	MAT-HSK-A040-1	10074751	MAT-KS032-040-G	10079521
50	15	MAT-HSK-A050-1	10074752	MAT-KS050-063-G	10079522
63	17	MAT-HSK-A063-1	10040110	MAT-KS050-063-G	10079522
80	18	MAT-HSK-A080-1	10074774	MAT-KS080-G	10079523
100	22	MAT-HSK-A100-1	10074775	MAT-KS100-G	10079525

Montageschlüssel



Ausziehschlüssel zum einfachen Herausziehen der Reduzierhülsen aus dem MAPAL Hydrodehnspannfutter

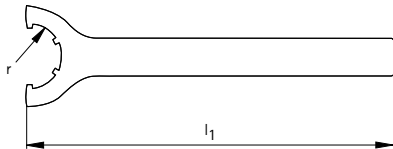
Nenngröße	Baumaße		Spezifikation	Bestell-Nr.
	b	l ₁		
HS12	24,6	100	MN5425-99	30251198
HS20	38	160	MN5427-99	30251199
HS25	51	180	MN5428-99	30251200
HS32	63	200	MN5429-99	30251201



Spannschlüssel DIN 894 für Spannfutter für Spannzangen nach DIN 69882-6 und Softsynchro-Gewindefutter

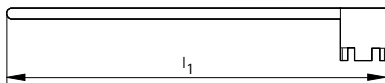
Spannbereich	Nenngröße	Baumaße		Spezifikation	Bestell-Nr.
		l ₁	sw		
0,5 - 10	ER-16	215	25	MN5221-01	10074776
1 - 13	ER-20	260	30	MN5221-02	10080923

Montageschlüssel



Spannschlüssel für Spannfutter für Spannzangen nach DIN 69882-6 und Softsynchro-Gewindefutter

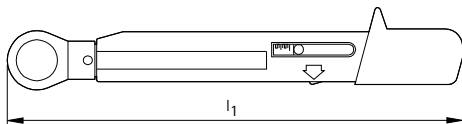
Spannbereich	Nenngröße	Baumaße		Spezifikation	Bestell-Nr.
		l_1	r		
1 - 16	ER-25	210	65	MN5221-10	10080922
2 - 20	ER-32	250	75	MN5221-11	10074777
3 - 26	ER-40	290	90	MN5221-12	10074955



Spannschlüssel DIN 6368 für Aufsteckfräserdorne

Dorndurchmesser d_1	Baumaß l_1	Spezifikation	Bestell-Nr.
16	180	MN5221-21	10074778
22	200	MN5221-22	10074779
27	225	MN5221-23	10074780
32	250	MN5221-24	10074781
40	280	MN5221-25	10074782
50	315	MN5221-26	10074785
60	355	MN5221-27	10080921

Drehmomentschlüssel

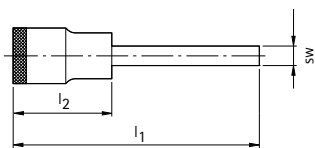


Drehmomentschlüssel

HSK-C	l_1	Drehmomentbereich [Nm]	Bestell-Nr.	Ausführung Umschaltknarre
32 - 40	210	4 - 20	30149002*	1/4"
32 - 40	210	4 - 20	10040125**	1/4"
50 - 80	240	8 - 40	30148986***	3/8"
50 - 80	240	8 - 40	10040126**	3/8"
100	333	10 - 60	30149001****	3/8"
-	333	10 - 60	10074788**	3/8"
-	435	25 - 130	30353267**	1/2"

Lieferumfang:

- * Als Set mit austauschbarem Sechskant-Einsatz (sw3).
- ** Drehmomentschlüssel ohne Sechskant-Einsatz.
- *** Als Set mit austauschbaren Sechskant-Einsätzen (sw4, 5, 6).
- **** Als Set mit austauschbarem Sechskant-Einsatz (sw8).

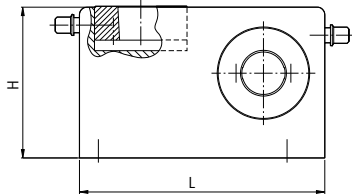


Sechskant-Einsätze

Nenngröße	Baumaße			Bestell-Nr.	Ausführung Antrieb
	l_1	l_2	sw		
HSK-C	l_1	l_2	sw		
32 - 40	55	25	3	10040122	1/4"
50	63	28	4	10040123	3/8"
63	73	28	5	10040124	3/8"
80	78	28	6	10074792	3/8"
100	95	32	8	10074793	3/8"
-	140	38	10	30353265	1/2"
-	140	38	12	30353266	1/2"
-	140	38	14	30707823	1/2"

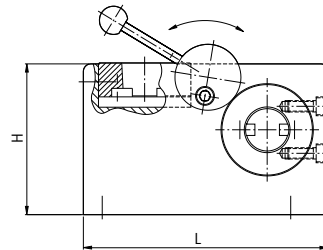
Werkzeug-Montageblöcke

Für Werkzeuge mit Hohlchaftkegel HSK32-100, Form A-F, T



Ausführung 1

HSK	Baumaße			Bestell-Nr.
	L	T	H	
32	260	130	160	30326038
40	260	130	160	30326039
50	260	130	160	30326040
63	260	130	160	30326041



Ausführung 2

HSK	Baumaße			Bestell-Nr.
	L	T	H	
80	260	130	160	30326287
100	260	130	160	30326043

Maßangaben in mm.

Ausführung 1: Die Werkzeugaufnahmen werden vertikal und horizontal am Bund geklemmt. Hierdurch können alle Kegelformen mit gleichem Bunddurchmesser in einem Block gespannt werden. Das Drehmoment wird durch Reibschluss übertragen.
 Lieferumfang: Mit montierter horizontaler und vertikaler Aufnahmhülse, inklusive Betätigungsschlüssel.
 Hinweis: Ausführung 1 ist für alle HSK-Formen der Nenngröße verwendbar.

Ausführung 2: Vertikal wird die Werkzeugaufnahme einfach eingesteckt und durch ihr Eigengewicht gehalten. Horizontal wird das Werkzeug über die einschwenkbare Schraube gehalten. Das Drehmoment wird über die Mitnehmer am Kegelumlauf übertragen.
 Lieferumfang: Mit montierter horizontaler und vertikaler Aufnahmhülse.
 Hinweis: Ausführung 2 ist nur für die HSK-Formen A und C der jeweiligen Nenngröße verwendbar.

Codeträger

nach DIN 69873-D10



Benennung	Hersteller	Speicher- kapazität	Baumaße		Bestell-Nr.
			d ₁	l ₁	
BIS C-122-04/L	Balluff	511 Byte	10	4,5	10004178
BIS M-122-01/A	Balluff	752 Byte	10	4,5	30433956
BIS C-122-11/L	Balluff	2000 Byte	10	4,5	30532418
BIS M-122-02/A	Balluff	1000 Byte	10	4,5	30546468
BIS C-122-05/L	Balluff	752 Byte	10	4,5	30854698
MDS E623	Siemens	2047 Byte	10	4,5	10058310
MDS D421	Siemens	2000 Byte	10	4,5	30415066
V680-D1KP53M	Boie	1023 Byte	10	4,5	30430859

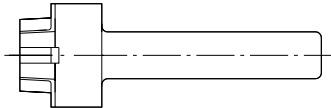
Maßangaben in mm.

Verwendung: Zum Einbau in Werkzeugschäfte.
Spannfutter mit Schaft HSK-A nach DIN 69893.

Hinweis: Die Codeträger können beliebig oft beschrieben werden. Der Codeträger benötigt keine Batterie zur Spannungsversorgung. Energie und Daten, die der Codeträger benötigt,

werden induktiv vom Schreib-Lesekopf eingekoppelt. Sicherheit der Datenübertragung wird durch eine Plausibilitätsprüfung gewährleistet. Auf Wunsch sind die Werkzeugschäfte / Spannfutter mit eingeklebtem Codeträger erhältlich.

Kegelwischer

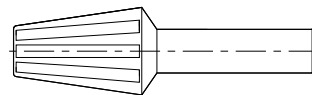


Für HSK-Aufnahmen

HSK	Bestell-Nr.
32	30325980
40	30325981
50	30325982
63	30325983
80	30325984
100	30325985

Verwendung: Zur Reinigung von Kegel und Plananlage von Maschinenspindeln und Werkzeugaufnahmen.

Hinweis: Planfläche und Kegel werden gleichzeitig gereinigt.

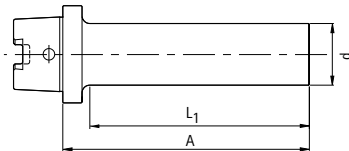


Für SK-Aufnahmen

HSK	Bestell-Nr.
30	10013439
40	10013427
50	10007567

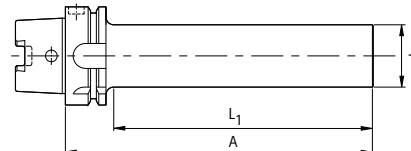
Verwendung: Zur Reinigung des Steilkegels von Maschinenspindeln und Werkzeugaufnahmen.

Prüfdorne



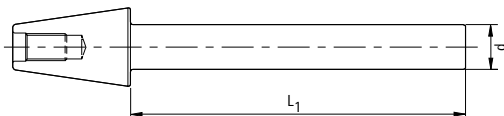
Prüfdorne HSK-C

HSK-C	Baumaße			Gewicht [kg]	Bestell-Nr.
	d	A	l_1		
32	25	125	110	0,5	30326244
40	25	125	110	0,6	30326245
50	32	125	107,5	0,8	30326246
63	40	160	137,5	1,6	30326247
80	40	160	130	1,8	30326248
100	40	160	130	2,0	30326249



Prüfdorne HSK-A

HSK-A	Baumaße			Gewicht [kg]	Bestell-Nr.
	d	A	l_1		
32	25	176	150	0,5	30326250
40	25	180	150	0,6	30326251
50	32	236	200	0,8	30326252
63	40	346	300	1,6	30326253
80	40	346	300	1,8	30326254
100	40	349	300	2,0	30326255

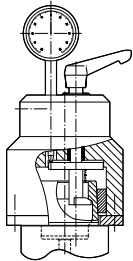


Prüfdorne SK

SK	Baumaße		Gewicht [kg]	Bestell-Nr.
	d	l_1		
40	40	320	1,8	30326256
50	40	320	3,3	30326257

Verwendung: Zur Abnahmeprüfung von Werkzeugmaschinen.

Messlehren für HSK-Schäfte



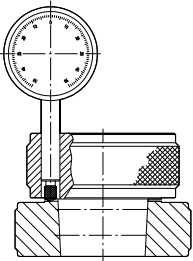
Messlehren für 30° Spannschräge

HSK	Bestell-Nr.
32	30325974
40	30325975
50	30325976
63	30325977
80	30325978
100	30325979

Maßangaben in mm.

Verwendung: Für direkte Vergleichsmessung zwischen kalibriertem Kegellehrdorn und Werkzeugschaft beziehungsweise HSK-Außenkegel. Mit den nach dem Kegellehrdorn eingestellten Kegelmessringen kann die Abweichung des Schaftes vom Kegelnennendurchmesser d_2 beziehungsweise Messpunktdurchmesser d_k an den Messuhren abgelesen werden.
Lieferumfang: Messgerät im Holzetui mit zwei Feinzeigermessuhren für d_2 und d_k auf Platte montiert, inklusive Einstellmeister im Holzkasten.

Messlehren für HSK-Spindeln



Messlehren mechanisch

HSK	Bestell-Nr.
32	30325968
40	30325969
50	30325970
63	30325971
80	30325972
100	30325973

Maßangaben in mm.

Verwendung: Für direkte Vergleichsmessung zwischen kalibrierter Einstelllehre und Werkzeugschaft beziehungsweise HSK-Außenkegel. Mit der nach der Einstelllehre geeichten Messlehre kann die Abweichung des Schaftes vom Spannpunktstand L_6 an der Messuhr abgelesen werden.

Lieferumfang: Einstelllehre und Messlehre mit Messuhr als Set im Holzkasten.

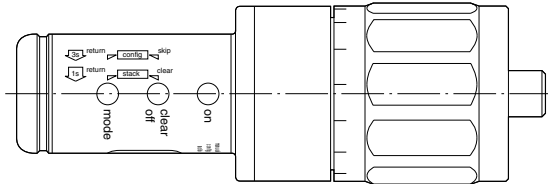
Verwendung: Zum Prüfen der wichtigsten Funktionsmaße in einem Vorgang.

1. d_2 Großer Kegeldurchmesser (direkte Messung)
2. d_k Kleiner Kegeldurchmesser (direkte Messung)
3. L_5 Spansschulterabstand 30°
4. L_6 Bohrungsgrund
5. d_{11} , f_3 Greiferrille

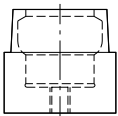
Rundheit: d_2 , d_3 , L_5 durch Drehen des Werkstücks in der Messvorrichtung

Lieferumfang: Messlehre mit Messkopf inklusive sechs Messuhren.
Hinweis: Die Messlehre ist modular aufgebaut und ist dadurch in unterschiedlichen Ausführungen und Zusammenstellungen auf Anfrage erhältlich.

Einzugskraft-Messgerät

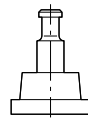


	Bestell-Nr.
Basisgerät	30290047



HSK-Adapter

HSK-A/-C	Bestell-Nr.
32	30353380
40	30353383
50	30353387
63	30353418
80	30353420
100	30340278



SK-Adapter

SK	Bestell-Nr.
30	30353422
40	30353423
45	30353424
50	30353426

Maßangaben in mm.

Verwendung: Zur Messung der Einzugskräfte von Werkzeugspindeln mit HSK- und SK-Schnittstelle. Durch Wechseln verschiedener Adapter lässt sich das Messgerät an folgende Spindelgrößen anpassen:

HSK-A32/B40 bis HSK-A100/B125 SK 30 bis SK 50 (nach DIN/ISO).

Ausführung:

- Universeller Einsatz für alle gängigen Steilkegel und Hohlschaftnormen durch austauschbare Adapter
- Kraftmesseinheit komplett im Basisgerät
- Netzunabhängig
- Auto-Power-Off
- Anzeige in Kilo-Newton
- Interner Datenspeicher für eine große Anzahl von Messwerten
- Jederzeit anwendbar durch Haltung im Werkzeugmagazin
- Standby-Modus für geringen Stromverbrauch und dadurch lange Akku-Laufzeit
- USB-Anschluss zum Auslesen des Speichers und Aufladen des integrierten Li-Ion Akkus

Hinweis: Weitere Adapter auf Anfrage.

Technische Daten:

Messbereich: 10-75 kN

Messsystem: DMS-Aufnehmer

Genauigkeit: < 1 % des Maximalwert

Gewicht: ca. 3 kg

Notizen



TECHNISCHER ANHANG

Hinweise zu Normen, Anwendung und Handhabung







TECHNISCHER ANHANG

Nachstehend sind wichtige technische Hinweise und Hintergrundinformationen zur MAPAL Spanntechnik aufgeführt. Neben den Normen von HSK-A, HSK-C, sowie der verschiedenen SK-Varianten sind die Anbaumaße der Flanschmodule dokumentiert. Im Anschluss befinden sich wichtige technische Hinweise zu den einzelnen im Katalog behandelten Spannzeugen und Spannsystemen.

Die Leistungsmerkmale der KS-Spannpatronen umfassen Angaben zu Spannkraft und Biegemoment. Daneben werden übertragbare Drehmomente, Rundlauf- und Wiederholgenauigkeiten und Grenzdrehzahlen der HSK-Schnittstelle erläutert. Es folgen Informationen über die Verwechselsicherung für Kegelhohlschäfte, die einen Bedienfehler beim Werkzeugwechsel ausschließen und von MAPAL optional angeboten wird. Schließlich folgen hilfreiche Tipps für die Praxis mit Einstell- und Handhabungshinweisen zu Einbau und Montage der KS-Spannpatrone sowie zu Montage und Ausrichtung von KS-Vorsatzflanschen, MAPAL Modul-Schnittstellen und Hydrodehnspannzeugen.

Allgemeine technische Hinweise

Normen und Anbaumaße	216
Übersicht Spindelanschlusskonturen	223

Anwendungshinweise

Hydrodehnspanntechnik	224
Schrumpftechnik	228
Präzisionsbohrtechnik	229
Leistungsmerkmale KS-Spannpatrone	230

Handhabungshinweise

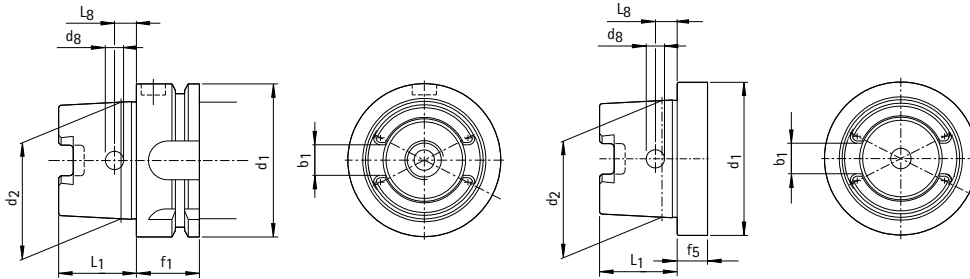
Hydrodehnspanntechnik	233
Flächenspannfutter MillChuck, System HB	234
Aufsteckfräserdorn mit Schwingungsdämpfer	236
KS-Spannpatrone	238
KS-Vorsatzflansch	242

MAPAL Maintenance Services

Reparaturtausch KS-Spannpatronen	241
--	-----

HSK-Norm

für Hohlschäfte DIN 69893-1 HSK-A, HSK-C



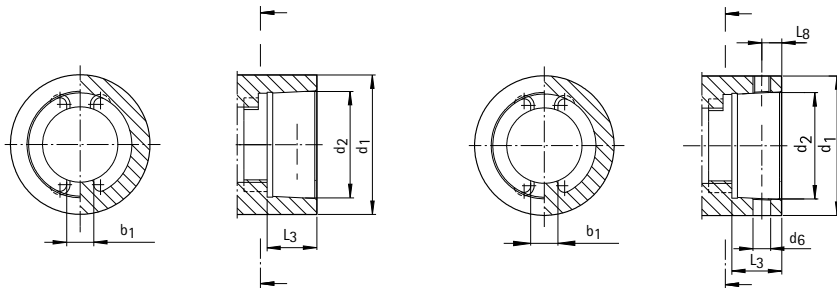
HSK-A für automatischen und manuellen Werkzeugwechsel

HSK-C für manuellen Werkzeugwechsel

		HSK-Größe					
Nenngröße	d_1 h10	32	40	50	63	80	100
Kegeldurchmesser	d_2	24,007	30,007	38,009	48,01	60,012	75,013
Schaftlänge	L_1 0/-0,2	16	20	25	32	40	50
Nutbreite	b_1 +/-0,04	7,05	8,05	10,54	12,54	16,04	20,02
Bohrungsdurchmesser	d_8	4	4,6	6	7,5	8,5	12
Bohrungsabstand	L_8 +/-0,1	5	6	7,5	9	12	15
Flanschbreite HSK-A	f_1 0/-0,1	20	20	26	26	26	29
Flanschbreite HSK-C	f_5	10	10	12,5	12,5	16	16

HSK-Norm

für Aufnahmen DIN 69093-1 HSK-A, HSK-C



HSK-A für automatischen
Werkzeugwechsel

HSK-C für
manuellen Werkzeugwechsel

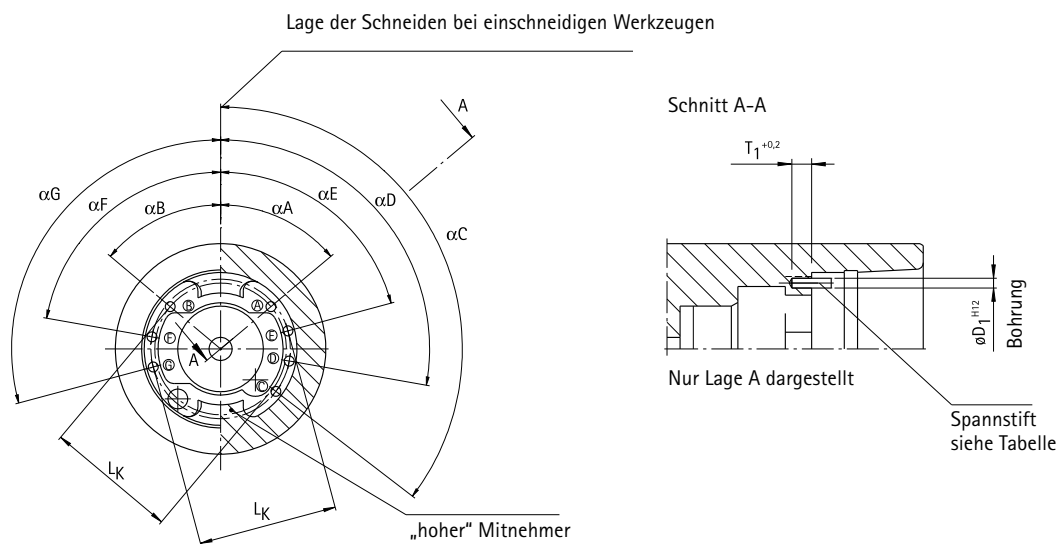
		HSK-Größe					
Nenngröße	d ₁	32	40	50	63	80	100
Kegeldurchmesser	d ₂	23,998	29,998	37,998	47,998	59,997	74,997
Tiefe	L ₃ +0,2	11,4	14,4	17,9	22,4	28,4	35,4
Mitnehmerbreite	b ₁ +/-0,05	6,8	7,8	10,3	12,3	15,8	19,78
zusätzlich bei HSK-C							
Bohrungsdurchmesser	d ₆	4	5	6	8	9	11
Bohrungsabstand	L ₈ +/-0,1	5	6	7,5	9	12	15

Verwechselsicherung für Kegelhohlschäfte

In Sondermaschinen kommen oft Mehrspindelbohrköpfe zum Einsatz. Auf engem Raum sind dabei viele Spindeln angeordnet. Damit ein Bedienfehler beim Werkzeugwechsel ausgeschlossen werden kann, wurde die DIN 69894 Verwechselsicherung für Kegelhohlschäfte er-

arbeitet. Über zusätzliche Stifte in den Werkzeugspindeln und Nuten am HSK-Schaftende wird eine eindeutige Zuordnung eines Werkzeugs zu einer bestimmten Spindel gewährleistet.

Verwechselsicherung für Werkzeugspindeln:

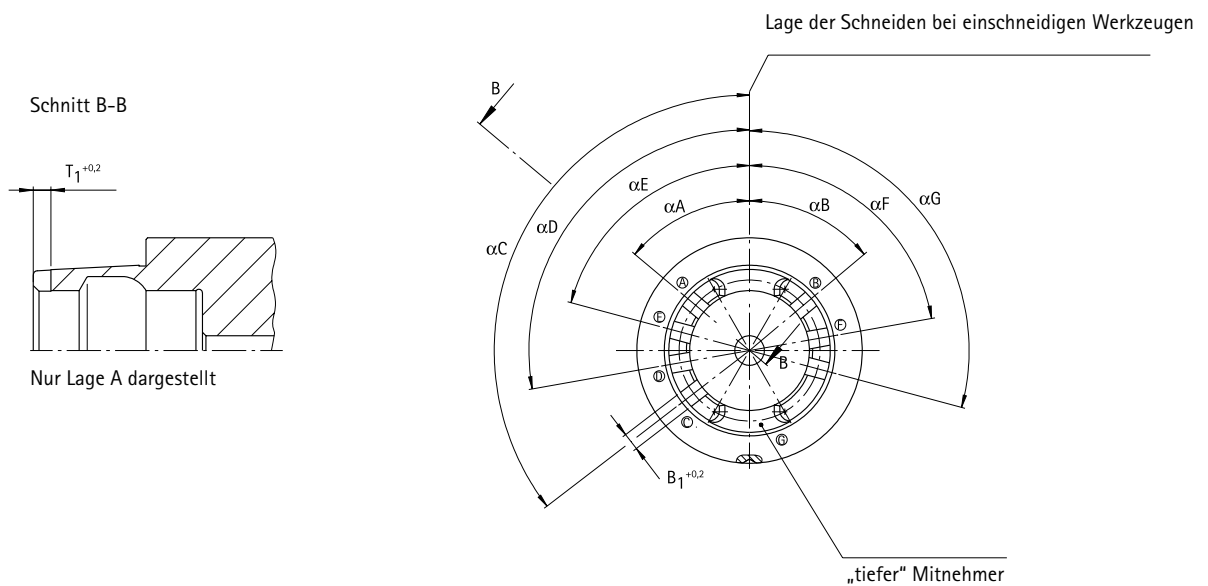


Lage HSK	Ⓐ α A	Ⓑ α B	Ⓒ α C	Ⓓ α D	Ⓔ α E	Ⓕ α F	Ⓖ α G	D ₁	T ₁	L _K	Spannstift
32	50°	50°	127,5°	100°	75°	80°	105°	1,5	3		ISO 8752-1,5x6
40	52,5°	52,5°	127,5°	100°	75°	80°	105°	2	3		ISO 8752-2x6
50	55°	55°	125°	100°	75°	80°	105°	2,5	3		ISO 8752-2,5x6
63	60°	60°	120°	105°	75°	75°	105°	3,5	4		ISO 8752-3,5x8
80	60°	60°	120°	105°	75°	75°	105°	4,5	5		ISO 8752-4,5x10
100	45°	45°	135°	105°	75°	75°	105°	4,5	7		ISO 8752-4,5x12
125	45°	45°	135°	105°	75°	75°	105°	4,5	7		ISO 8752-4,5x12
160	45°	45°	135°	105°	75°	75°	105°	4,5	7		ISO 8752-4,5x12

■ = vorzugsweise anwenden

Verwechselsicherung für Kegelhohlschäfte

Verwechselsicherung für Werkzeugschäfte:

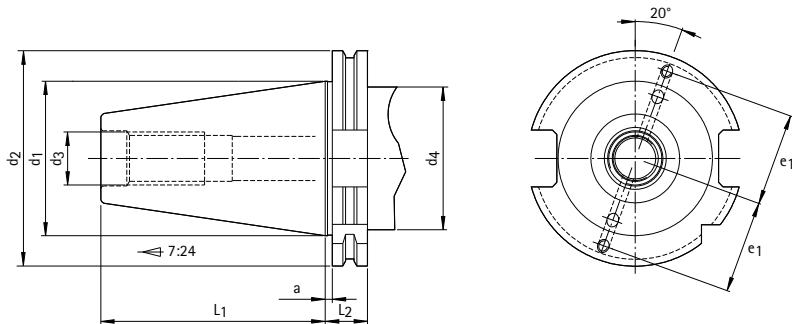


Lage HSK	Ⓐ α A	Ⓑ α B	Ⓒ α C	Ⓓ α D	Ⓔ α E	Ⓕ α F	Ⓖ α G	B ₁	T ₁
32	50°	50°	127,5°	100°	75°	80°	105°	2,5	2,5
40	52,5°	52,5°	127,5°	100°	75°	80°	105°	3	2,5
50	55°	55°	125°	100°	75°	80°	105°	3,5	2,5
63	60°	60°	120°	105°	75°	75°	105°	4,5	3,5
80	60°	60°	120°	105°	75°	75°	105°	5,5	4,5
100	45°	45°	135°	105°	75°	75°	105°	5,5	5
125	45°	45°	135°	105°	75°	75°	105°	5,5	5
160	45°	45°	135°	105°	75°	75°	105°	5,5	5

= vorzugsweise anwenden

Norm

für Werkzeugschäfte SK nach ISO 7388-1

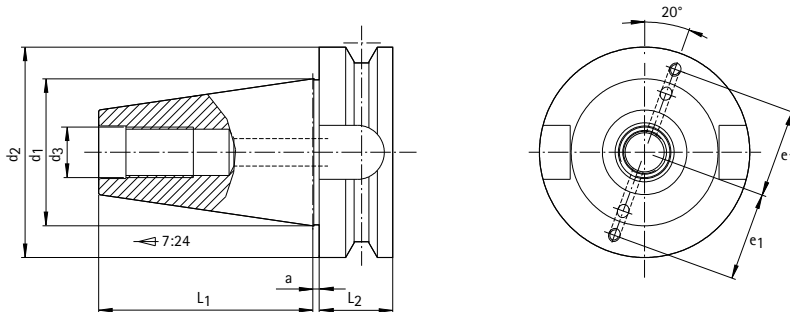


Für automatischen Werkzeugwechsel Form A, Form AD, Form AF und Ausführung mit Datenträger

	Größe			
	30	40	45	50
$a \pm 0,1$	3,2	3,2	3,2	3,2
d_1	31,75	44,45	57,15	69,85
$d_2 \ 0/-0,1$	50	63,55	82,55	97,5
d_3	M 12	M 16	M 20	M 24
$d_4 \text{ max.}$	45	50	63	80
$e_1 \pm 0,1$	21	27	35	42
$L_1 \ 0/-0,3$	47,8	68,4	82,7	101,75
$L_2 \ 0/-0,1$	19,1	19,1	19,1	19,1

Norm

für Werkzeugschäfte BT nach ISO 7388-2



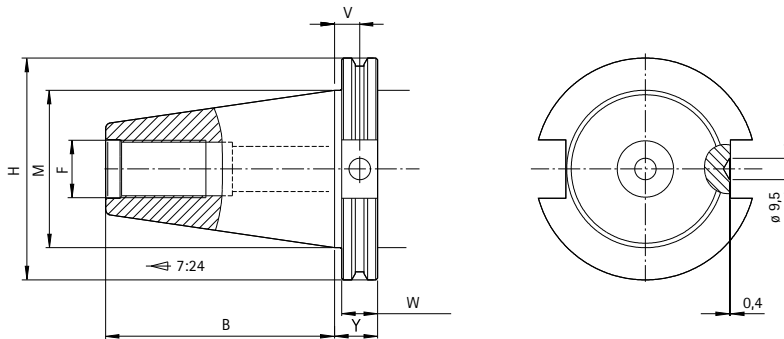
Für automatischen Werkzeugwechsel Form J, Form JF, Form JD und Ausführung mit Datenträger

	Größe		
	30	40	50
$a \pm 0,4^*$	2	2	3
d_1	31,75	44,45	69,85
$d_2 \text{ h8}$	46	63	100
d_3	M 12	M 16	M 24
$e_1 \pm 0,1$	20	27	42
$L_1 \pm 0,2$	48,4	65,4	101,8
$L_2 \text{ min.}$	22	27	38

* + 0,1 für Form JF

SK-Norm

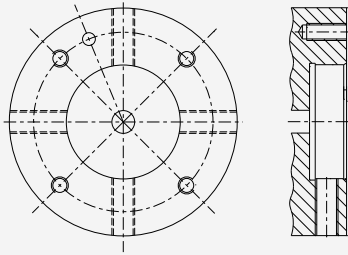
für Steilkegelschäfte mit V-Flanschaufnahme nach ASME B5.50-1994



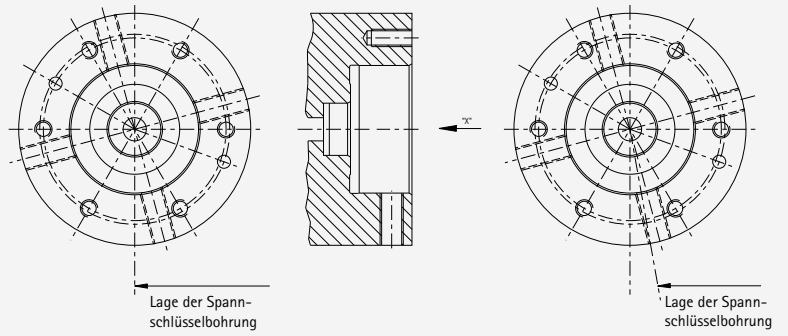
		Steilkegelgröße			
		30	40	45	50
B	+/-0,1	47,65	68,25	82,55	101,6
F	UNC-2B	1/2"-13	5/8"-11	3/4"-10	1"-8
H	+/-0,5	46,02	63,5	82,55	98,43
M	+/-0,13	31,75	44,45	57,15	69,85
V	+/-0,25	11,2	11,2	11,2	11,2
W	+/-0,05	15,88	15,88	15,88	15,88
Y	+/-0,05	19,05	19,05	19,05	19,05

Anbaumaße für KS-Flansche

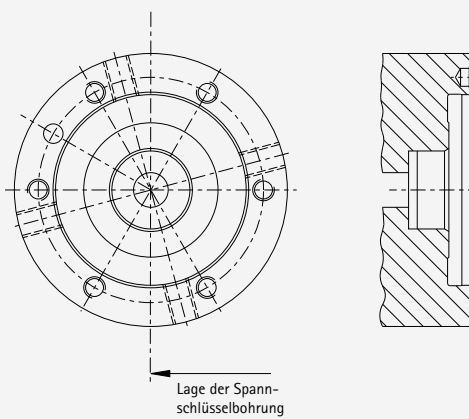
Spindelanschlusskontur für Vorsatzflansch nach MN5000-14



Spindelanschlusskontur für Einbaufansch nach MN5000-12

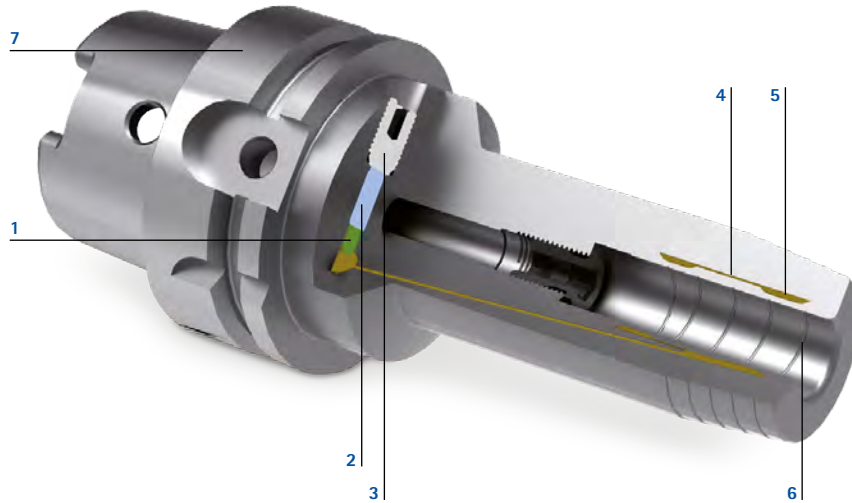


Spindelanschlusskontur für Einbaufansch für Kurzspindeln nach MN5000-13



Hydrodehnspanntechnik

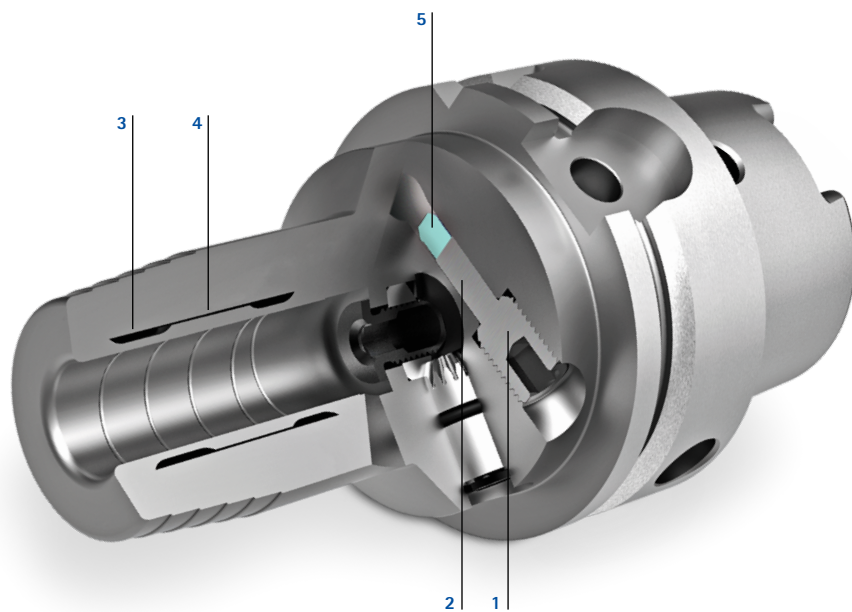
1. Elemente der Hydrodehnspanntechnik



- 1 Dichtungselement** Sickerverluste an der Spannbohrung werden durch die Lippendichtung verhindert.
- 2 Spannkolben** Presst das Hydraulikmedium in das Kammersystem.
- 3 Spannschraube** Zur Betätigung des Spannkolbens. Kann ohne Drehmomentschlüssel gespannt werden.
- 4 Dehnbuchse** Spannt den Werkzeugschaft zentrisch durch gleichmäßigen Druck.
- 5 Kammersystem** Entsteht durch die Verbindung von Dehnbuchse und Grundkörper. Hat durch das Hydraulik-Medium eine dämpfende Wirkung auf das Werkzeug und wirkt so verschleißmindernd.
- 6 Rille** Öl-, Fett- oder Schmierstoffreste werden durch den hohen Spanndruck in die Rille verdrängt. Die Spannflächen bleiben weitgehend trocken, die Übertragung der Drehmomente ist gewährleistet.
- 7 Grundkörper** MAPAL Hydrodehnspannfutter sind für alle gängigen maschinenseitigen Schnittstellen (HSK-A, SK, BT und Flanschmodul) erhältlich.

Beim Spannen mit der Hydrodehnspanntechnik wird mittels einer Spannschraube und einem Spannkolben innerhalb eines geschlossenen Kammersystems ein gleichmäßiger Druck aufgebaut. Über die eingebaute Dehnbuchse wird dieser Druck auf das Werkzeug übertragen.

2. Funktionsprinzip



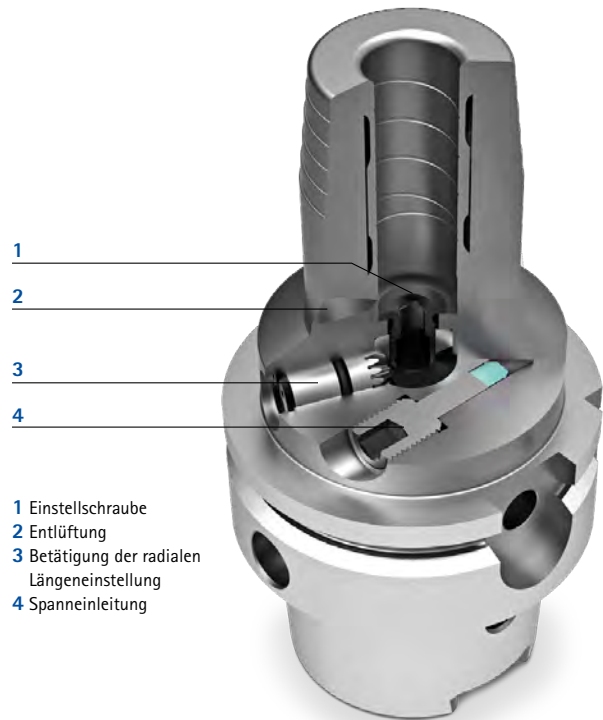
- 1** Die **Spannschraube** wird mit einem Sechskantschlüssel bis auf Anschlag eingedreht.
- 2** Der **Spannkolben** drückt das Hydraulikmedium in die
- 3** **Dehnkammer** und bewirkt einen Druckanstieg.
- 4** Die **dünnwandige Dehnbuchse** wölbt sich gleichmäßig gegen den Werkzeugschaft. Durch diesen Spannprozess wird zuerst der Werkzeugschaft zentriert und anschließend vollflächig und kräftig gespannt.
- 5** Das **Dichtungselement** gewährleistet absolute Dichtheit und eine hohe Lebensdauer.

Technische Daten

- Werkstoff 1600-1800 N/mm² Zugfestigkeit
- Verstellweg 10 mm
- Härte 52 + 2HRc
- DIN 1835 Form A, B, C, D
- Halter feingewuchtet
- DIN 6535 Form HA, HB, HE
- Laserbeschriftung
- Kühlmitteldruck maximal 80 bar
- Max. Drehzahl 40.000 min⁻¹
(Beachtung Grenzdrehzahl Schnittstelle)
- Optimale Einsatztemperatur 20-50 °C;
nicht über 80 °C einsetzen
- Spannbare Schäfte
(Toleranz h6) mit und ohne Reduzierhülsen:
 - DIN 1835 Form A, B, E
 - DIN 6535 Form HA, HB, HE

3. Radiale Werkzeuglängeneinstellung

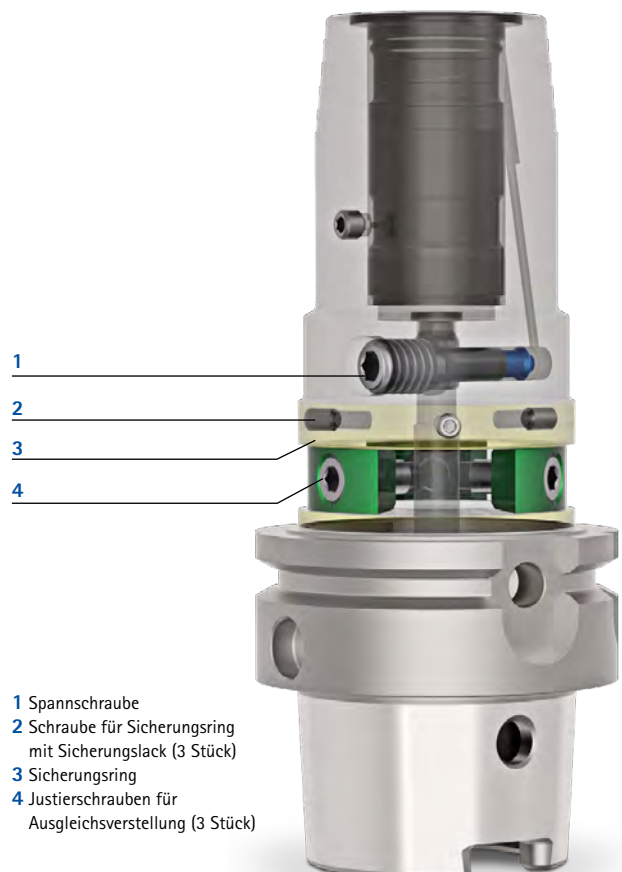
Im Bereich der Spannzeuge mit HSK-Aufnahme bietet MAPAL Hydrodehnspannfutter mit radialer Werkzeuglängeneinstellung an. Auch mit dieser Einstellmethode sind Rundlaufgenauigkeiten $\leq 3 \mu\text{m}$ gewährleistet.



- 1 Einstellschraube
- 2 Entlüftung
- 3 Betätigung der radialen Längeneinstellung
- 4 Spanneinleitung

4. Hydrodehnspanntechnik mit Compensation-Technologie

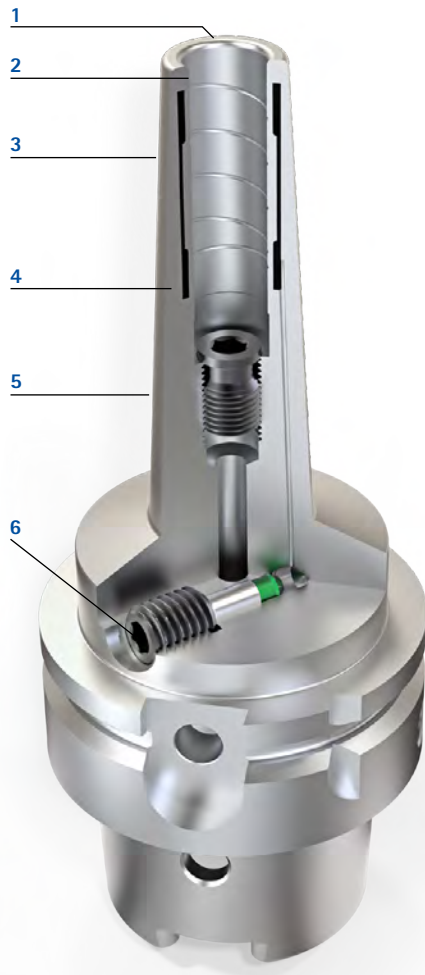
Das Spannfutter „Compensation“ eignet sich perfekt für leichte Zerspannungsaufgaben mit Mehrschneidenreibahnen. Es baut auf der Hydrodehnspanntechnologie auf und kann im Rundlauf an drei Verstell-Elementen exakt eingestellt werden. Je nach Richtung des Fehlers wird mit einem Sechskantschlüssel der Rundlauf einfach und schnell korrigiert. Der Einstellbereich beträgt bis zu $15 \mu\text{m}$. Keile im Spannfutter richten das Werkzeug aus, ein Klemmen des Werkzeugs wird dadurch verhindert. Das System ist selbsthemmend, selbstständiges Lösen während der Feinbearbeitung ist unmöglich. Ein feststehender Ring dichtet das Ausrichtsystem ab. Es ist infolgedessen wartungsarm und schmutzunempfindlich.



- 1 Spanschraube
- 2 Schraube für Sicherungsring mit Sicherungslack (3 Stück)
- 3 Sicherungsring
- 4 Justierschrauben für Ausgleichsverstellung (3 Stück)

Hydrodehnspanntechnik

5. Additiv gefertigte Hydrodehnspanntechnik



- 1 Optimaler Rundlauf, da der Spannbereich nahe an der Futterspitze positioniert ist
- 2 Hohe Drehmomentübertragung und Temperaturbeständigkeit
- 3 Verjüngung von 3° in der Außenkontur ermöglicht Bearbeitungen im konturkritischen Bereich
- 4 Alles aus einem Guss – keine Lötverbindung zwischen Buchse und Grundkörper
- 5 Hohe Biegefestigkeit trotz schlanker Bauweise
- 6 Einfaches und schnelles Spannen dank Sechskantschraube



6. Drehmomentübertragung

HydroChuck

Bitte entnehmen Sie das jeweils übertragbare Drehmoment aus der Tabelle.

Die angegebenen Drehmomente sind gültig für Zylinderschäfte nach DIN 6535 Form A und DIN 1835.

Übertragbare Drehmomente bei Direktspannung, geölter Schaft, Spanndurchmesser Hydrodehnspannfutter $d_1 = 6-32$ mm

d_1 [mm]	6	8	10	12	14	16	18	20	25	32
Kleinstmaß/Größtmaß [Nm] bei Schaft h ₆	20/30	30/45	47/85	80/140	100/160	160/230	200/270	330/400	400/470	650/730

Übertragbare Drehmomente gemessen mit Reduzierhülse, geölter Schaft, Spanndurchmesser Hydrodehnspannfutter $d_1 = 32$ mm

d_1 [mm]	6	8	10	12	14	16	18	20	25	
Kleinstmaß/Größtmaß [Nm] bei Schaft h ₆	30/45	45/65	60/110	120/170	120/170	180/230	220/300	250/320	360/440	

Spanndurchmesser Hydrodehnspannfutter $d_1 = 20$ mm

d_1 [mm]	3	4	5	6	7	8	9	10	11	12
Kleinstmaß/Größtmaß [Nm] bei Schaft h ₆	6/10	9/12	16/22	30/40		55/75		90/120		120/150

d_1 [mm]	13	14	15	16	17					
Kleinstmaß/Größtmaß [Nm] bei Schaft h ₆		135/170		190/260						

d_1 [mm]	3	4	5	6	8					
Kleinstmaß/Größtmaß [Nm] bei Schaft h ₆	3/4	4/8	7/12	12/20	18/26					

HighTorque Chuck HTC

Alle HTC Futter außer schlanke Ausführung 3° bei Betriebstemperatur: 20–80 °C

Spanndurchmesser [mm]	Zulässiges übertragbares Drehmoment bei Schaft h ₆ Kleinstmaß [Nm]
6	30
8	50
10	100
12	150
14	210
16	280
18	360
20	550
25	650
32	800

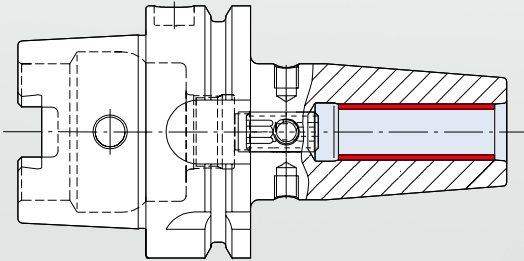
Schlanke Ausführung 3° bei Betriebstemperatur: 20–120 °C

Spanndurchmesser [mm]	Zulässiges übertragbares Drehmoment bei Schaft h ₆ Kleinstmaß [Nm]
3	3
4	6
5	10
6	20
8	35
10	65
12	110
14	120
16	160
18	200
20	260

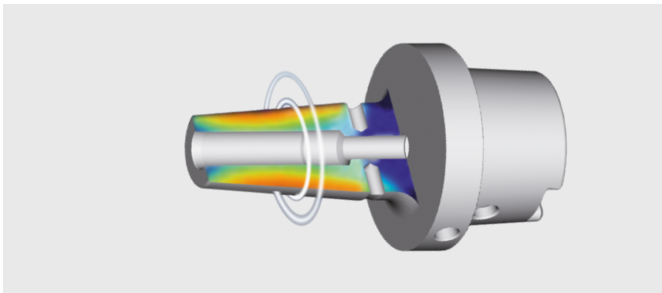
Schrumpftechnik

Die Schrumpftechnik nutzt die wärmebedingte Materialausdehnung zur Werkzeugspannung. Eine Induktionsspule erwärmt das Schrumpffutter. Das Futter dehnt sich aus, der kalte Werkzeugschaft kann ein-

gesetzt werden. Das Schrumpffutter wird wieder abgekühlt, zieht sich zusammen und bildet mit dem Werkzeug eine kraftschlüssige Verbindung aufgrund des Übermaßes am Werkzeugschaft.



Funktionsprinzip



1. Erwärmen des Spannfutters

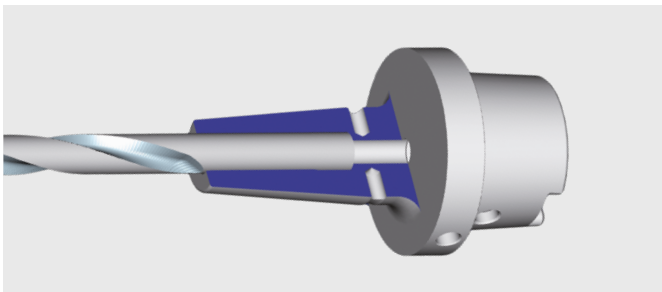
Das Spannfutter wird mittels modernster Induktionstechnik gezielt an der Einspannstelle erwärmt. Eine Induktionsspule erzeugt dazu schnell wechselnde Wirbelströme, die direkt auf das Schrumpffutter wirken und exakt an der Stelle erwärmen, an der der Werkzeugschaft sitzt. Der Bohrungsdurchmesser weitet sich.

2. Einsetzen des Werkzeugschaftes

Der kalte Werkzeugschaft wird in das erwärmte Schrumpffutter gefügt.

3. Abkühlen

Das Schrumpffutter wird abgekühlt, der Spanndurchmesser geht wieder auf sein Ausgangsmaß zurück und spannt den Werkzeugschaft. Ein leistungsfähiges Gerät mit wassergekühlten Kühlkörpern ermöglicht schnelle Abkühlung innerhalb von 30 Sekunden. Dadurch erwärmen Kegel und Datenchips nicht. Adapter, die in den Kühlkörper eingesetzt werden können, ermöglichen die Kühlung von Verlängerungen sowie nicht genormter Schrumpffutter.



Das Ergebnis:

Durch die induktive Erwärmung lassen sich Werkzeugwechsel sekundenschnell realisieren. Schrumpffutter und Werkzeugschaft bilden eine kraftschlüssige Verbindung. Es können Vollhartmetall- und auch HSS-Werkzeuge gespannt werden. Das Werkzeug sitzt passgenau mit höchster Spannkraft in der Werkzeugaufnahme.

Präzisionsbohrtechnik



Technische Daten

Spannbereich	0.2 - 3.4 mm	0.3 - 8 mm	0.5 - 13 mm	2.5 - 16 mm
Rundlaufabweichung maximal bei einem Anzugsmoment	< 5 µm * von 1,5 Nm	0,03 mm * von 8 Nm	0,03 mm * von 15 Nm	0,03 mm * von 15 Nm
Haltemoment bei einem Anzugsmoment	4,5 Nm ** von 1,5 Nm	18 Nm ** von 8 Nm	40 Nm ** von 15 Nm	45 Nm ** von 15 Nm
maximal zulässige Anzugsmoment	2 Nm	10 Nm	20 Nm	20 Nm
Haltemoment bei einem Anzugsmoment	6 Nm ** von 2 Nm	30 Nm ** von 10 Nm	80 Nm ** von 20 Nm	90 Nm ** von 20 Nm
maximal zulässige Drehzahl	60,000 min ⁻¹ ***	35,000 min ⁻¹ ***	35,000 min ⁻¹ ***	35,000 min ⁻¹ ***

* Prüfung der Rundlaufabweichung gemäß MAPAL Prüfprotokoll „Präzision“.

** Alle Präzisionsbohrfutter werden mittels eines Sechskant-Quergriffschlüssels seitlich über einen Kegeltrieb betätigt (siehe Bedienungsanleitung).

Für den Einsatz des Bohrfutters ist am Sechskant-Quergriffschlüssel ein Anzugsmoment von 8 Nm beziehungsweise 15 Nm ausreichend. Die mit den Präzisionsbohrfuttern erreichbaren höheren Haltemomente sind zur zusätzlichen Sicherheit und für den üblichen Einsatz nicht notwendig.

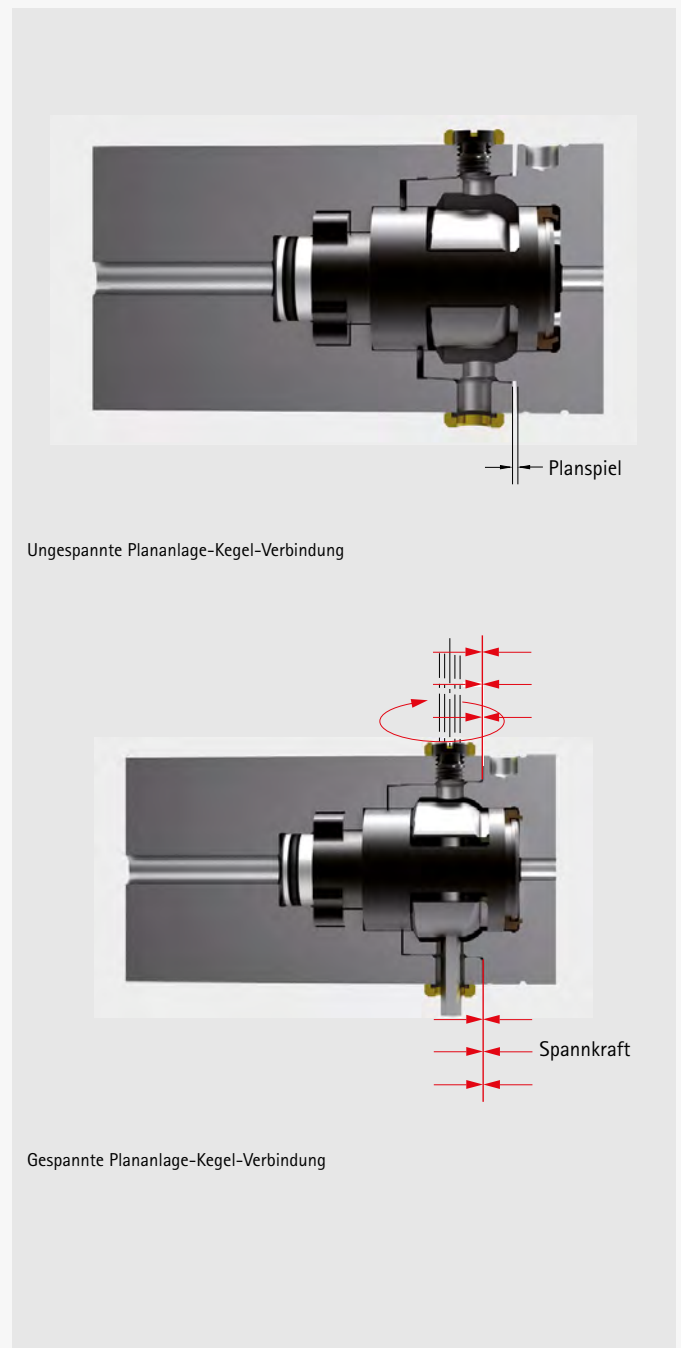
*** Die Präzisionsbohrfutter sind entsprechend den Katalogangaben feingewuchtet.

Für die Anwendung bei hohen Drehzahlen müssen die Bohrfutter zusätzlich gemäß den Wuchtclassen gewuchtet werden – unter Berücksichtigung von Drehzahl und Wuchtgüte.

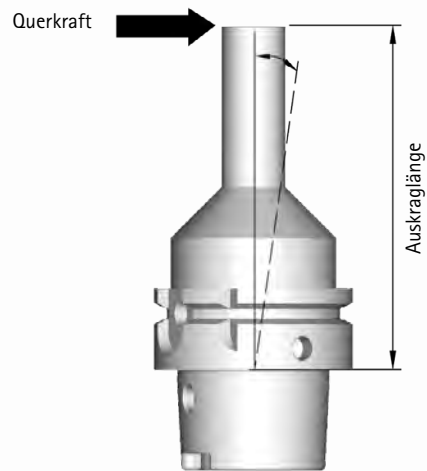
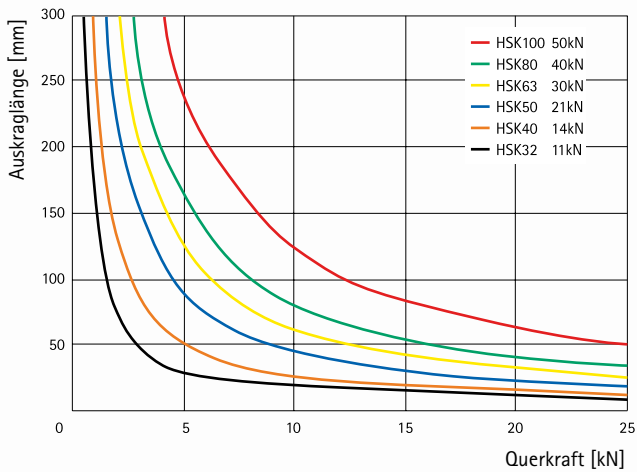
Leistungsmerkmale der KS-Spannpatrone

Spannkraft und Biegemoment

Die vorgespannte HSK-Verbindung bezieht ihre Leistungsfähigkeit aus einer hohen auf die Plananlage wirkenden Spannkraft bei gleichzeitig wirkender Kraft auf den Kegelschaft. Die Toleranzen von HSK-Schaft und -Aufnahme führen zu Übermaßen. Der überwiegende Anteil der Spannkraft wirkt auf die Plananlage und ist neben dem Plananlage-durchmesser für die Aufnahme hoher Biegemomente verantwortlich.



Leistungsmerkmale der KS-Spannpatrone



Zulässige Biegebelastung der HSK-Schnittstelle beim Einsatz der KS-Patrone

Die MAPAL KS-Spannung erlaubt aufgrund der besonders kompakten Ausführung des Spanmechanismus höhere Spannkräfte als nach DIN empfohlen. Damit ergibt sich eine extrem hohe Belastbarkeit durch Biegemomente und eine hohe Steifigkeit der Verbindung.

Die im Diagramm und der Tabelle aufgeführten Werte sind das Ergebnis umfangreicher Untersuchungen in Forschung und Praxis und stellen eine Orientierung für den Anwender dar. Je nach Einsatzfall sind auch Belastungen darüber hinaus möglich.

Für den praktischen Einsatz bedeutet das: Aufnahme hoher Zerspanungskräfte selbst bei großen Ausraglängen sowie verbesserte Standzeiten und damit höchste Produktivität. In Abhängigkeit von der äußeren Belastung können auch die geringeren DIN-Spannkräfte ausreichend sein.

Spannkraft und Abhebemoment

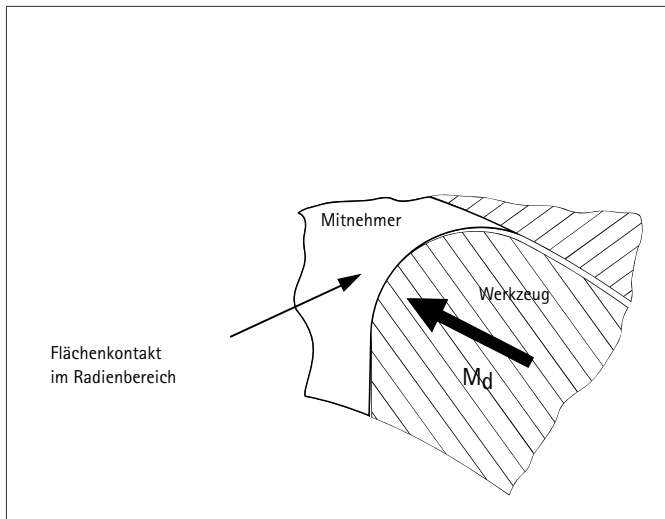
Nenngröße HSK	32	40	50	63	80	100
Schaftdurchmesser d_1 [mm]	24	30	38	48	60	75
Spannkraft (DIN 69893) [kN]	4,5	6,8	11	18	29	45
Spannkraft (MAPAL KS) [kN]	11	14	21	30	40	50
Spannmoment [Nm]	6	7	15	20	30	50
Abhebemoment M_{Abheben} [Nm]	150	260	460	625	1.005	1.400

Leistungsmerkmale der KS-Spannpatrone

Übertragbares Drehmoment

HSK-Verbindungen übertragen sowohl kraft- als auch formschlüssig Drehmomente. Die hohe Spannkraft der MAPAL KS-Spannung führt zu hohen Reibkräften an Kegel und Plananlage und damit zu entsprechend hohen Reibmomenten (M_d , Reib).

Die formschlüssige Drehmomentübertragung ist durch kompakte Mitnehmer in den Aufnahmen gekennzeichnet, deren Radien sich exakt anpassen und somit die höchsten übertragbaren Werte erlauben.



Bei Werkzeugen aus 16MnCr5/1.7131 erlaubt die formschlüssige Drehmomentübertragung schon ein sehr hohes maximal zulässiges Drehmoment (M_d , max). Beim Einsatz höherwertiger Materialien wie beispielsweise 1.6582 oder 1.2343 steigen diese Werte an.

Ideale Drehmomentübertragung mit Schmiegun im Radienbereich

Rundlauf- und Wiederholgenauigkeit

Die Genauigkeit der HSK-Verbindung ist das herausstechende Merkmal dieser genormten Schnitt- und Trennstelle. In Verbindung mit der zwangfrei arbeitenden KS-Spannung sind Wechsel- und Wiederholgenauigkeiten im μm -Bereich möglich, die neue Perspektiven zur Verbesserung der Qualität eröffnen.

Die Wiederholgenauigkeit der HSK-Verbindung beträgt $< 1 \mu\text{m}$ axial und $< 3 \mu\text{m}$ radial.

Übertragbare Drehmomente

Nenngröße HSK	32	40	50	63	80	100
Spannkraft [kN]	11	14	21	30	40	50
Drehmoment M_d , Reib [Nm]	35	57	115	250	450	900
Drehmoment M_d , max [Nm]	275	500	900	1.600	3.300	6.000

Grenzdrehzahlen

Die Grenzdrehzahl der HSK-Schnittstelle wird von einer Vielzahl von Faktoren bestimmt. So haben die Länge des tragenden Aufnahmekegels, das Übermaß zwischen Kegelschaft und Kegelaufnahme und auch das eingesetzte Spannsystem einen großen Einfluss. Für Anwendungen bei hohen Drehzahlen ist daher eine fallbezogene Bestimmung der Grenzdrehzahl notwendig. Als grobe Richtwerte können nebenstehende Werte dienen.

Richtwerte der Grenzdrehzahlen von HSK-Schnittstellen

Nenngröße HSK	Grenzdrehzahl [min^{-1}]
32	50.000
40	42.000
50	30.000
63	24.000
80	20.000
100	16.000

Handhabungshinweise für Hydrodehnspannfutter

Prüfung der Mindestumdrehungen



Abbildung 1:
Spannschraube und Werkzeugprüfling drehen

1. Werkzeugprüfling und Aufnahmebohrung reinigen und entfetten (für mehr Informationen siehe Kurzanleitung des entsprechenden Hydrodehnspannfutters).
2. Werkzeugprüfling in das zu prüfende Spannfutter einsetzen.
3. Spannschraube so lange mit einem Innensechskantschlüssel drehen, bis sich der Werkzeugprüfling im Spannfutter nicht mehr von Hand drehen lässt (siehe Abbildung 1)
4. Spannschraube bis zum Anschlag mit einem Innensechskantschlüssel anziehen und dabei die Mindestumdrehungen – siehe Bedienungsanleitung – beachten.



Abbildung 2:
Spannschraube anziehen und Mindestumdrehungen beachten

Werkzeugprüfling

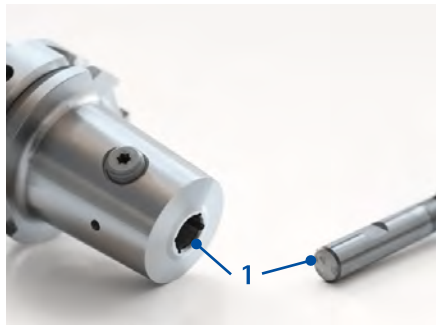
Bestell-Nr.	Spezifikation
31212898	Prüfdorn $\varnothing 3 \times 70$ mm min. Umdrehung TU zylindrisch
31212910	Prüfdorn $\varnothing 4 \times 70$ mm min. Umdrehung TU zylindrisch
31212911	Prüfdorn $\varnothing 5 \times 70$ mm min. Umdrehung TU zylindrisch
30844163	Prüfdorn $\varnothing 6 \times 70$ mm Drehmoment TU
30844164	Prüfdorn $\varnothing 8 \times 70$ mm min. Drehmoment TU
30844166	Prüfdorn $\varnothing 10 \times 70$ mm min. Drehmoment TU
30844167	Prüfdorn $\varnothing 12 \times 70$ mm min. Drehmoment TU
30844168	Prüfdorn $\varnothing 14 \times 70$ mm min. Drehmoment TU
30844170	Prüfdorn $\varnothing 16 \times 70$ mm min. Drehmoment TU
30844171	Prüfdorn $\varnothing 18 \times 70$ mm min. Drehmoment TU
30844173	Prüfdorn $\varnothing 20 \times 70$ mm min. Drehmoment TU
30844174	Prüfdorn $\varnothing 25 \times 100$ mm min. Drehmoment TU
30844175	Prüfdorn $\varnothing 32 \times 100$ mm min. Drehmoment TU

Handhabungshinweise für Flächenspannfutter MillChuck, System HB

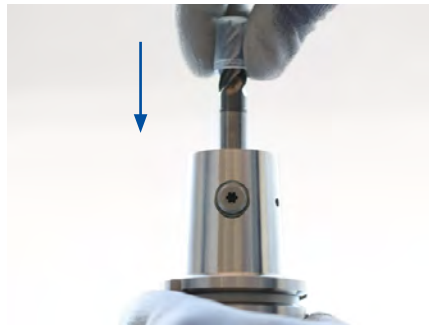
Spannen eines Werkzeugs

Information:

Nur unbeschädigte und gratfreie Werkzeuge spannen.



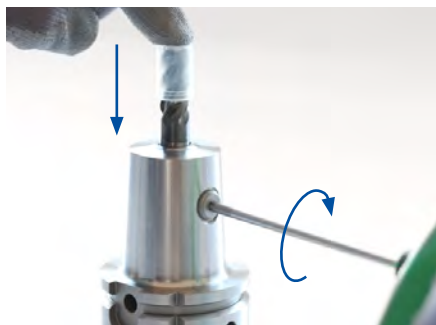
1. Die Aufnahmebohrung und den Werkzeugschaft reinigen (Position 1).



Information:

Für eine korrekte Werkzeugspannung muss die HB-Fläche des Werkzeugs zur Spanschraube gerichtet sein.

2. Das Werkzeug mit dem Schaft voraus in die Aufnahmebohrung des Flächenspannfutters schieben. Die Aussparung am Werkzeug ist dabei zur Spanschraube gerichtet.



3. Das Werkzeug von oben andrücken. Gleichzeitig die Spanschraube im Uhrzeigersinn bis zum Anschlag drehen.
→ Die Spanschraube liegt an der HB-Fläche des Werkzeugs an.
4. Die Spanschraube eine halbe Umdrehung zurückdrehen.



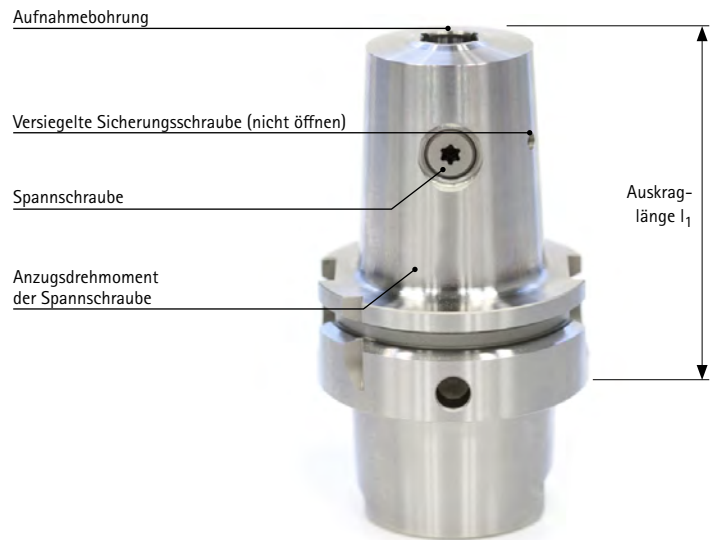
5. Einen Drehmomentschlüssel auf das angegebene Anzugsdrehmoment (siehe Tabelle "Anzugsdrehmomente der Spanschraube") einstellen.
6. Die Spanschraube mit Hilfe des Drehmomentschlüssels auf Anschlag anziehen.

Anmerkung:

- Nur für geschultes Personal.
- Schutzhandschuhe tragen.
- Handhabung des Werkzeugs mit Schutzkappe empfohlen.

Ergebnis:

Das Werkzeug ist vollständig im Flächenspannfutter gespannt und kann eingesetzt werden.



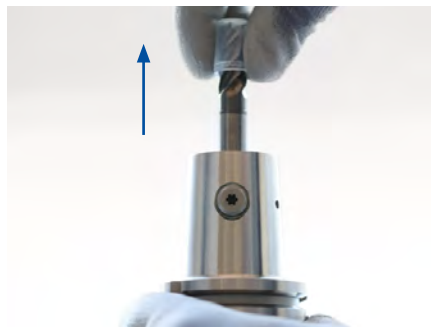
Entspannen eines Werkzeugs

Information:

Die Spanschraube ist nicht gegen Herausfallen gesichert.



1. Die Spanschraube durch Drehen gegen den Uhrzeigersinn lösen.



2. Das Werkzeug aus der Aufnahmebohrung des Flächen-
spannfutters entnehmen.

Ergebnis:

Das Werkzeug ist entnommen.

Anzugsdrehmomente der Spanschraube

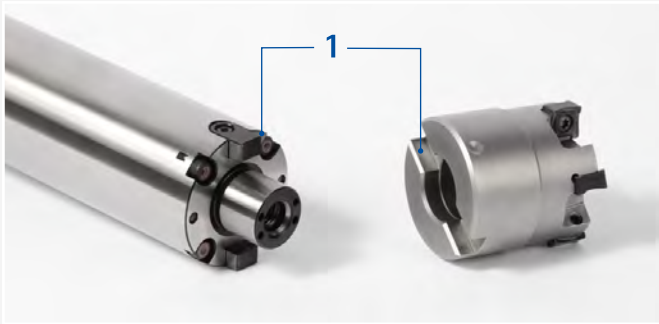
Durchmesser Werkzeugschaft [mm]	Anzugsdrehmoment [Nm]	Torxgröße
6	10	T15
8	10	T25
10	7	T25
12	13	T30
14	13	T30
16	23	T40
18	23	T40
20	25	T40
25	47	T50
32	50	T50

Handhabungshinweise für Aufsteckfräserdorn mit Schwingungsdämpfer

Montieren eines Werkzeugs

Information:

Achten Sie darauf, dass bei jedem Werkzeugwechsel alle Komponenten des Fräseraufsteckdorns und des Werkzeugs schmutz- und fettfrei sowie frei von Beschädigungen sind.



1. Den Aufnahmebereich des Aufsteckfräserdorns und des Werkzeugs reinigen (1).



2. Den Fräseraufsteckdorn in eine Wechsellvorrichtung einspannen.

3. Das Werkzeug mit Bohrung und Plananlage voraus auf die Plananlage des Fräseraufsteckdorns setzen.
→ Die Mitnehmernut des Werkzeugs ist auf dem Mitnehmerstein des Fräseraufsteckdorns positioniert.



4. Die Fräseranzugsschraube in die Gewindebohrung des Fräseraufsteckdorns von Hand leicht eindrehen.



5. Einen Drehmomentschlüssel auf das vom Fräserhersteller geforderte Anzugsdrehmoment einstellen.

6. Die Fräseranzugsschraube mit Hilfe des Drehmomentschlüssels auf Anschlag festziehen.

Ergebnis:

Das Werkzeug ist mit der Fräseranzugsschraube auf den Fräseraufsteckdorn gespannt und kann eingesetzt werden.

Demontieren eines Werkzeugs



1. Die Fräseranzugsschraube zum Beispiel mit Hilfe des Drehmomentschlüssels lösen.



2. Die Fräseranzugsschraube aus der Gewindebohrung drehen und entnehmen.



3. Das Werkzeug vom Fräseraufsteckdorn entnehmen.

Ergebnis: Das Werkzeug ist demontiert.



- 1 Fräseranzugsschraube
- 2 Mitnehmerstein
- 3 Aufnahmedorn
- 4 Schwingungsdämpfung durch Tilgersystem
- 5 Gewindebohrung
- 6 Farblich versiegelte Verschlusschraube

Handhabungshinweise für KS-Spannpatrone

Einbau der KS-Spannpatrone mit Montagezange am Beispiel eines KS-Vorsatzflanschs



Öffnen der KS-Montagezange



Einsetzen der KS-Spannpatrone in die KS-Montagezange

HINWEIS

- Verwenden Sie für die KS-Spannpatrone in der Standard- und Hochdruckausführung ausschließlich die KS-Montagezange für Standard- und Hochdruckausführung mit dem Schwert.
- Verwenden Sie für die KS-Spannpatrone in der MMS-Ausführung ausschließlich die KS-Montagezange für die MMS-Ausführung mit den zwei Pins.

1. Öffnen Sie die Greifbacken der KS-Montagezange indem Sie den Kugelkopf nach unten drücken.
2. Halten Sie den Kugelkopf gedrückt.
3. Setzen Sie die KS-Spannpatrone in die KS-Montagezange ein.
4. Lassen Sie den Kugelkopf los.

Die KS-Spannpatrone ist mit der KS-Montagezange verbunden.

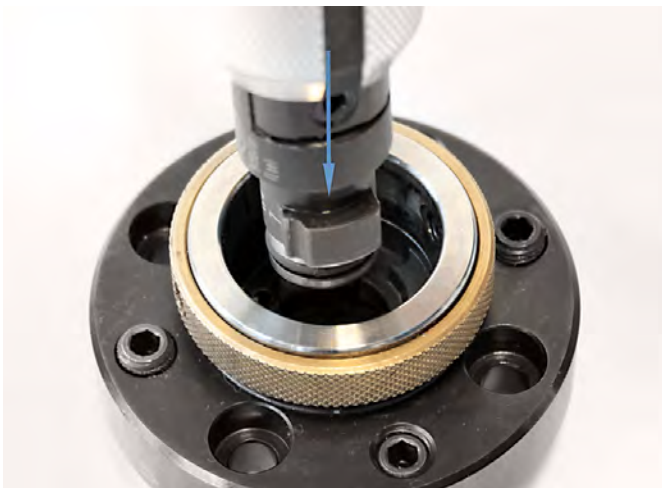


Greifbacken

Schwert

Kugelkopf

Einzelne Komponenten
der KS-Montagezange
für Standard- und
Hochdruckausführung



Einsetzen der KS-Spannpatrone

HINWEIS

- Achten Sie darauf, dass die entsprechenden Konturen der Spannpatrone und der Maschinenspindel beziehungsweise des Adapters zueinander passen. Die KS-Spannpatrone lässt sich nur in einer Position in die Maschinenspindel beziehungsweise in den Adapter einsetzen.



KS-Spannpatrone arretieren

5. Setzen Sie die KS-Spannpatrone lagerichtig in die Maschinenspindel beziehungsweise in den Adapter ein.
6. Drehen Sie die KS-Montagezange im Uhrzeigersinn bis die Nase der KS-Spannpatrone spür- und hörbar einrastet.
7. Drücken Sie den Kugelkopf der KS-Montagezange nach unten, um die KS-Montagezange wieder abziehen.

Handhabungshinweise für KS-Vorsatzflansch

Einbau der KS-Spannpatrone mit Montageschlüssel am Beispiel eines KS-Vorsatzflanschs



1. Spannpatrone in die Spindel beziehungsweise in den Adapter einfügen.



2. Steckschlüssel an der Spannpatrone ansetzen.



3. Im Uhrzeigersinn drehen, bis die Nase der Spannpatrone am Spannstift einrastet.

Spannen des Werkzeugs

Anzugsdrehmoment und Spannkraft für die einzelnen Nenngrößen der KS-Spannpatrone Standardausführung.

Nenngröße	HSK32	HSK40	HSK50	HSK63	HSK80	HSK100
Anzugsdrehmoment [Nm]	6	7	15	20	30	50
Spannkraft [kN]	11	14	21	30	40	50

Anzugsdrehmoment und Spannkraft für die einzelnen Nenngrößen der KS-Spannpatrone Hochdruckausführung

Nenngröße	HSK32	HSK40	HSK50	HSK63	HSK80	HSK100
Anzugsdrehmoment [Nm]	6	7	15	20	30	50
Spannkraft [kN]	11	14	21	30	40	50

Anzugsdrehmoment und Spannkraft für die einzelnen Nenngrößen der KS-Spannpatrone MMS-Ausführung

Nenngröße	HSK32	HSK40	HSK50	HSK63	HSK80	HSK100
Anzugsdrehmoment [Nm]		6	15	20	30	50
Spannkraft [kN]		11	21	30	40	50

Hinweise zum Einsatz des KS-Spannsystems

Beim Betrieb von Spindeln oder Adaptern, die mit einer Spannpatrone ausgerüstet sind und ohne Werkzeug betrieben werden, sollte in jedem Fall eine Verschlusskappe verwendet werden. System und Anwender sind somit geschützt, Verschmutzung wird vermieden. Bei geringfügig radial belasteten Werkzeugeinsätzen, zum Beispiel Bohr- und Reiboperationen, ist es zulässig, die maximalen Anzugsmomente um ca. 25 % zu unterschreiten.

Wartung und Pflege

Bei jedem Werkzeugwechsel sollte der Kegel mit einem Kegelwischer gereinigt werden.

Die Spannpatrone sollte nach längerem Gebrauch nachgefettet werden. Dieser Zeitraum richtet sich nach der Häufigkeit des Werkzeugwechsels, der Art der Bearbeitung und dem Kühlmittel. Das Nachfetten sollte jedoch mindestens einmal in sechs Monaten erfolgen.

100 Prozent Service – der neue Reparaturtausch

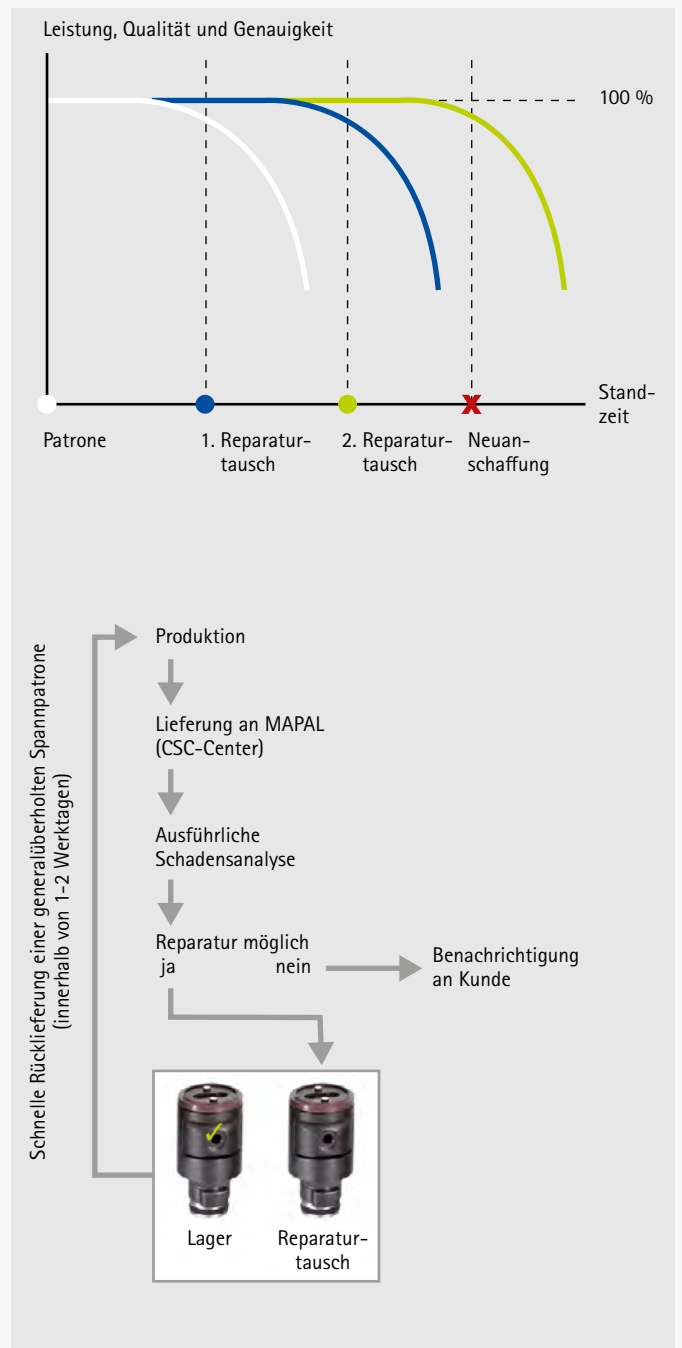
Reparaturtausch – ganz einfach:

MAPAL bietet für die KS-Spannpatronen einen Reparaturtausch an, um eine gleichbleibende Funktion und Sicherheit im Prozess zu gewährleisten. Montagefehler werden so vermieden und die Lagerhaltung für Ersatzteile sowie der Logistikaufwand minimiert.

Aufbereitung – zweimal möglich:

Einzelteile werden überprüft und Verschleißteile ausgetauscht. Nach einer eingehenden Funktionskontrolle erfolgt der Versand einer generalüberholten Spannpatrone innerhalb von 1-2 Werktagen.

Die generalüberholten Spannpatronen unterscheiden sich hinsichtlich Einzugskraftverhalten, Rundlaufgenauigkeit und Dichtheit nicht von neuen Patronen.



Handhabungshinweise für KS-Vorsatzflansch

Montage und Ausrichtung von KS-Vorsatzflanschen und MAPAL Modulaufnahmen mit Radial- und Winkelausrichtung



1. Planflächen von Vorsatzflansch und Adapter reinigen. Darauf achten, dass die Planfläche der Ausrichtschaube nicht über die Planfläche des Vorsatzflansches ragt.



2. Vorsatzflansch einfügen. Befestigungsschrauben anlegen.



3. Kegel und Planfläche von Prüfdorn beziehungsweise Werkzeug sorgfältig reinigen. Prüfdorn beziehungsweise Werkzeug einsetzen.



4. Messuhr an der Rundlaufkontrollstelle in Position bringen. Bei MAPAL Werkzeugen kann auch am HSK-Bund ausgerichtet werden. Tiefsten Messpunkt aufnehmen und Messuhr auf „null“ bringen. Radialausrichtung vornehmen.



5. Zur Winkelausrichtung die Messuhr an der oberen Kontrollstelle beziehungsweise ca. 100 mm von der Trennstelle entfernt positionieren. Winkelausrichtung mittels der Ausrichtschauben vornehmen. Die Ausrichtschauben nach der Betätigung nicht entspannen.

6. Nachdem die Winkelausrichtung auf $< 3 \mu\text{m}$ eingestellt ist, Radialausrichtung an der Rundlaufkontrollstelle am Bund nochmals kontrollieren und gegebenenfalls korrigieren. Sollte die Radialausrichtung korrigiert werden müssen, anschließend auch die Winkelausrichtung nochmals kontrollieren.

Anzugsmomente

Nenngröße	Moduldurchmesser [mm]	Befestigungsschraube	Anzugsmoment [Nm]
HSK32	60	ISO 4762 – M5x16 – 12.9	8,7
HSK40	70	ISO 4762 – M6x20 – 12.9	15
HSK50	80	ISO 4762 – M6x20 – 12.9	15
HSK63	100	ISO 4762 – M8x25 – 12.9	36
HSK80	117	ISO 4762 – M8x25 – 12.9	36
HSK100	140	ISO 4762 – M10x30 – 12.9	72

Als Basis der maximalen Anzugsmomente für Zylinderschrauben nach DIN 912 gilt die allgemeine DIN-Norm der Festigkeitsklasse 10.9.

MAPAL verwendet ausschließlich Zylinderschrauben nach ISO 4762 mit der Festigkeitsklasse 12.9.

RAGOTZKY+GÄTJE

Holtenauer Strasse 288, 24106 Kiel | mail@ragotzkygaetje.de | 0431-389080
ragotzkygaetje.de | shop.ragotzkygaetje.de | spannsysteme-shop.de



HANS TREIBER

Gutenbergstrasse 19, 24558 Henstedt-Ulzburg | 04193-77943
mail@hanstreiber.de | shop.hanstreiber.de | fraeser-shop.de

Entdecken Sie jetzt Werkzeug- und Service-Lösungen, die Sie vorwärts bringen:

BOHRUNGSBEARBEITUNG

REIBEN | FEINBOHREN

VOLLBOHREN | AUFBOHREN | SENKEN

FRÄSEN

SPANNEN

DREHEN

AUSSTEUERN

EINSTELLEN | MESSEN | AUSGEBEN

SERVICES