

HOME OF CLAMPING



RAGOTZKY+GÄTJE

Holtener Strasse 288, 24106 Kiel | mail@ragotzkygaetje.de | 0431-389080
ragotzkygaetje.de | shop.ragotzkygaetje.de | spannsysteme-shop.de

HANS TREIBER

Gutenbergstrasse 19, 24558 Henstedt-Ulzburg | 04193-77943
mail@hanstreiber.de | shop.hanstreiber.de | fraeser-shop.de

2023/2024

HYDRAULISCHE SPANNTÉCHNIK

WIR SORGEN FÜR SPANNUNG.

Die Zielsetzung ist seit der Firmengründung im Jahr 1890 bis heute dieselbe: höchste Qualität bei Produkten und Leistung.

Doch die Verhältnisse, die Aufgaben, die Herausforderungen haben sich selbstverständlich verändert. Mit der Konzentration auf unsere Kernkompetenzen setzen wir längst neue Maßstäbe für innovative Spanntechnik – die eigene Entwicklung, größtmögliche Flexibilität und die Leidenschaft für individuelle Lösungen treiben uns dabei an.

Möglich ist dies alles nur mit engagierten und zufriedenen Mitarbeitern. Ein respektvoller Umgang, persönliche Weiterentwicklung und Maßnahmen für das Wohlbefinden jedes Einzelnen sind daher Werte, die für uns zählen.



Geschäftsleitung von AMF:
Wolfgang Balle, Johannes Maier (Geschäftsführender Gesellschafter), Jürgen Förster

UNSERE FIRMENGESCHICHTE

- 1890 Andreas Maier gründet die Schlossfabrik.
- 1920 Schraubenschlüssel ergänzen das Fertigungsprogramm.
- 1928 Fließband-Montage der FELLBACHER SCHLÖSSER.
- 1951 Diversifizierung in die Werkstück- und Werkzeugspanntechnik
- 1965 Schnellspanner erweitern das Sortiment, AMF-Kataloge erscheinen in 10 Sprachen.
- 1975 Hydraulische Spanntechnik als weitere Spezialisierung.
- 1982 Spann- und Vorrichtungssysteme als weitere Ergänzung der Produktpalette.
- 1996 Teamorganisation in allen Geschäftsbereichen von AMF, Qualitätsmanagement mit Zertifizierung nach ISO 9001.
- 2001 Service-Garantie für alle AMF-Produkte.
- 2004 Das AMF-Zero-Point-Systems revolutioniert den Markt der Nullpunktspannsysteme.
- 2007 Magnetspanntechnik als Erweiterung der AMF-Produkte.
- 2009 Entwicklung und Einführung der Vakuumspanntechnik.
- 2012 LOW-COST-AUTOMATISIERUNG für die Bereiche Greifen, Spannen, Kennzeichnen und Reinigen.
- 2014 AMF präsentiert die umfangreichste Produktpalette an Automatisierungslösungen im Bereich der Nullpunktspanntechnik.
- 2017 Die AMF-Funksensorik erweitert die Kompetenz im Bereich der Industrie 4.0 und fügt sich nahtlos in die AMF-Produktpalette ein.

VERSPRECHEN, DIE IM ALLTAG ZÄHLEN

Deshalb gibt es bei uns ein paar Prinzipien, nach denen wir aus Überzeugung handeln und die immer gelten.

INDIVIDUELLE ENTWICKLUNG

Auch wenn es das Produkt, das Sie benötigen, noch gar nicht gibt, finden wir mit Ihnen die passende Lösung: von Sonderausführungen bis zu Neuentwicklungen ist alles möglich.

GEWÄHRLEISTUNG

Falls es trotz unseres hohen Qualitätsanspruchs Reklamation gibt, erfolgt die Bearbeitung schnell und unbürokratisch, auch über die Gewährleistungsfrist hinaus.

HÖCHSTE QUALITÄTS-STANDARDS

Sorgfältige Fertigung aus Tradition seit 1890 und natürlich längst mit einem modernen Qualitätsmanagement nach ISO 9001.

KURZE LIEFERZEIT

Bei über 5.000 Artikeln in unserem Lager können Sie davon ausgehen, dass Ihre Bestellung noch am selben Tag versandt wird.

KOMPETENTE FACHBERATUNG

Die richtige Lösung für jede Aufgabe findet Ihr Fachhandelspartner vor Ort oder die Spezialisten in unserem Team.

MADE IN GERMANY

Unsere gesamte Produktpalette wird ausschließlich von unseren Mitarbeitern in Deutschland entwickelt und hergestellt.

DRUCKERZEUGER

9 - 34


**HOHLKOLBENZYLINDER
EINBAUZYLINDER**

35 - 42

43 - 48


**EINSCHRAUBZYLINDER
BLOCKZYLINDER**

49 - 56

57 - 80


**DRUCK-ZUGZYLINDER
SCHWENKSPANNER**

81 - 93

94 - 132


**VERTIKAL- UND HEBELSPANNER
KNIEHEBELSPANNER**

133 - 166

167 - 168


**BOHRUNGSSPANNER
NIEDERZUGSPANNER UND SEITENSCHANNELEMENTE
ZENTRIERSPANNER**

169 - 182

183 - 192

193 - 198


**ABSTÜTZELEMENTE
KLEMMELEMENTE**

199 - 220

221 - 228


**NIEDERDRUCK-SPANNTÉCHNIK
NIEDERDRUCK ABSTÜTZELEMENTE**

229 - 240

241 - 248


ZUBEHÖR

249 - 336


WERKZEUGSPANNUNG FÜR PRESSEN

337 - 362



FOLGEVENTIL, EINSCHRAUB-BAUFORM

Nr. 6918-XX-XXX, Seite 256



VERTIKALSPANNER MINI

Nr. 6958CK, Seite 148-149
Neue Größe!



SPANNHEBEL

Nr. 6958CK-XX-04, Seite 150
Nr. 6958CKR-XX-04, Seite 150
Neue Größe!



ABSTÜTZELEMENT, FLANSCH-BAUFORM MIT STAUDRUCKABFRAGE

Nr. 6964HS-XX-5, Seite 219

NEU!



ABSTÜTZELEMENT, EINSCHRAUB-BAUFORM MIT STAUDRUCKABFRAGE

Nr. 6964HS-XX-1, Seite 218

NEU!

AUTOMATISCHER KUPPLUNGSNIPPEL, EINSCHRAUB-BAUFORM

Nr. 6989NA, Seite 286



NEU!

ABSTÜTZELEMENT, FLANSCH-BAUFORM

Nr. 6964H, Seite 208

NEU!



ABSTÜTZELEMENT, EINSCHRAUB-BAUFORM

Nr. 6964H, Seite 214-215
Neue Größen!

NEU!

AUTOMATISCHE KUPPLUNGSMECHANIK, EINSCHRAUB-BAUFORM

Nr. 6989MA, Seite 284-285





BEQUEM BESTELLEN – IN UNSEREM ONLINE-SHOP

- + Über 6000 Produkte online bestellbar
- + Auftragsverfolgung online
- + Einfacher Download von CAD-Daten
- + Online-Verfügbarkeitsabfrage
- + Verwaltung von unterschiedlichen Warenkörben



**GLEICH ANMELDEN
UNTER SHOP.AMF.DE**

EMPFEHLUNGEN UND KENNGRÖSSEN ÖLHYDRAULISCHER GERÄTE UND ANLAGEN.

ALLGEMEIN:

Alle Kenngrößen werden in Anlehnung an die DIN Vorschriften veröffentlicht.

ÖLEMPFEHLUNG:

Öltemperatur (°C)	Bezeichnung nach DIN 51 524		Viskosität nach DIN ISO 3448
0–40	HL, HLP 22 oder HLPD 22		ISO VG 22
10–50	HL, HLP 32 oder HLPD 32		ISO VG 32

SPANNELEMENTE:

Druckbereich:

Bei **Dauerbetriebsdrücken unter 80 bar muss** dies bei der Bestellung angegeben werden, da hierbei eventuell eine andere Dichtungskombination gewählt werden muss.

Umgebungstemperatur:

–10°C bis +60°C

Wärmeausdehnung:

Bei verhinderter Wärmeausdehnung in einem Hydrauliksystem beträgt der Druckanstieg ca. 10 bar pro 1°C Erwärmung. Hier ist eine Überdruck-Absicherung notwendig.

Dichtungen:

- > O-Ringe aus NBR oder PU
- > Stützringe aus PTFE
- > Flanschabdichtungen aus PTFE, NBR, PU oder Cu
- > Turcon-Glydring aus PTFE oder aus PU
- > Abstreifring aus PU oder NBR

Bei höheren Umgebungs-Temperaturen müssen die Spannelemente mit wärmebeständigen Dichtungen (Viton® oder ähnliches) ausgestattet werden. Diese sind auf Anfrage lieferbar.

Einbaulage:

Beliebig, sofern nichts anderes angegeben.

Kolbenquerkraft:

Die Kolbenquerkraft darf auf keinen Fall 5% der nominellen Zylinderkraft überschreiten.

Hubgeschwindigkeit:

0,01–0,5 m/s (Bei Schwenkspannern unbedingt Angaben beachten!).

Leckölanfall:

Dynamisch = bis 32 mm Kolben-Ø:
 < 0,3 cm³ pro 1000 Doppelhübe und 10 mm Hub (HLP 22)
 ab 40 mm Kolben-Ø:
 < 0,6 cm³ pro 1000 Doppelhübe und 10 mm Hub (HLP 22)
 Statisch = kein Leckölanfall

ZU IHRER SICHERHEIT:

Um Verletzungen weitgehend auszuschließen, darf zwischen Werkstück und Spannelement der maximale Abstand von 4 mm (nach DIN EN ISO 13857, Teil 1) nicht überschritten werden.

Spannelemente sind so einzustellen, dass nach erfolgter Spannung ein möglicher Resthub am Spannzyylinder verbleibt, um eine ausreichend sichere Werkstückspannung zu gewährleisten.

SCHLAUCHVERBINDUNGEN:

Beim Einsatz von Hochdruckschläuchen muss Folgendes beachtet werden:

- > der zulässige Betriebsdruck
- > der Biegeradius
- > das Anziehdrehmoment der Überwurfmutter
- > dynamischer oder statischer Einsatz
- > die Umgebungseinflüsse
- > das Datum für die zulässige Verwendungsdauer

ROHRLEITUNGEN:

Nahtloses Stahl-Rohr, phosphatiert und geölt, Ø 8x2 mm, nach DIN EN 10305.

Rohrleitungen so kurz wie möglich ausführen, speziell bei einfach wirkenden Zylindern. Rohrbogen mit möglichst großem Radius ausführen.

ANSCHLUSSGEWINDE:

Whitworth-Rohrgewinde Einschraubloch Form X nach DIN 3852, Blatt 2.

Abdichtung durch Dichtkante. Kein Teflonband oder zusätzliche Dichtmittel verwenden.

STAUDRUCK IM HYDRAULIKSYSTEM:

In Zylindern, Ventilen oder Leitungen und Verschraubungen entsteht Reibung. Um diese zu überwinden, werden ca. 2 bar Öldruck benötigt. Bei einfach wirkenden Zylindern mit Federrückzug muss der Staudruck durch möglichst kurze Zuleitung sowie kleine Masse an der Kolbenstange verringert werden. Max. zulässiger Staudruck beim Lösen darf nicht überschritten werden. Der Gegendruck im Rücklauf sollte 0,5 bar nicht überschreiten.

Bei doppelt wirkenden Elementen kommt es leicht zu Staudrücken, wenn die Stangenseite beaufschlagt wird. Das relativ große Ölvolumen auf der Kolbenseite kann teilweise nicht schnell genug abfließen.

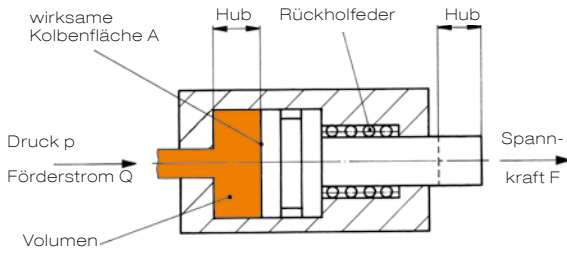
Der verursachte Staudruck hat normalerweise keine negativen Auswirkungen auf die Elemente.

INBETRIEBNAHME UND WARTUNG:

- > Nur sauberes, vorgeschriebenes Hydrauliköl verwenden.
- > Vor der Inbetriebnahme die Montageanleitung beachten!
- > Das Hydrauliksystem bei niedrigem Betriebsdruck am höchsten Punkt blasenfrei entlüften.

Hydraulikwegesitzventile sind gegen Schmutz sehr empfindlich. Daher sollten Verunreinigungen des Druckmediums vermieden werden. Ein Ölwechsel im halbjährlichen Turnus wird empfohlen. Der Ölstand des Druckerzeugers sollte regelmäßig kontrolliert werden.

HYDRAULIK-KENNGRÖSSEN, EINHEITEN UND FORMELZEICHEN:



Im Katalog werden für physikalische Größen die Einheiten nach DIN 1301 verwendet.

Formelzeichen	Einheitenzeichen	physikalische Größe	Einheitenname	Umrechnungen
F	N	Kraft	Newton	1 N ≈ 0,1 kp 1 kN ≈ 100 kp
p	bar Pa	Druck	bar Pascal	1 bar = 10 N/cm ² ≈ 1 atm. = 10 ⁵ N/m ² 1 Pa = 1 N/m ²
A	cm ²	wirksame Kolbenfläche	-	1 m ² = 10 ⁴ cm ²
V	cm ³	Volumen	-	1 dm ³ = 1000 cm ³ = 1l (Liter)
t	s	Zeit	Sekunde	-
Q	$\frac{l}{min}$	Förderstrom	-	1 $\frac{l}{min}$ = 16,67 $\frac{cm^3}{s}$

TECHNISCHE ZUSAMMENHÄNGE:

Spannkraft: $F (N) = 10 \times A (cm^2) \times p (bar)$

Erforderlicher Betriebsdruck: $p (bar) = \frac{0,1 \times F (N)}{A (cm^2)}$

Hubvolumen
Ölmenge je Zylinder: $V (cm^3) = 0,1 \times A (cm^2) \times Hub (mm)$

Spannzeit: $t (s) = 1 + \frac{A (cm^2) \times Hub (mm) \times n (Anzahl Zylinder)}{Q (l/min.) \times 167}$

SPANNKRÄFTE DER SCHRAUBEN:

Beim hydraulischen Spannen wird für die Schrauben die Dauerfestigkeit zugrunde gelegt, damit große Hubzahlen erreicht werden. Nur bei geringen Hubzahlen kann die Prüfkraft oder die Streckgrenze ausgenutzt werden.

Spannschrauben					Hydraulik-Zylinder											
Gewinde	Steigung [mm]	Nennspannungsquerschnitt As [mm ²]	Prüfkraft = bei Festigkeitsklasse 8.8 [kN]	Für den Dauerbetrieb zuläss. Schraubenbelastung [kN]	Zylinder-Nenngröße											
					2	5	8	12	20	32	50	70	125			
M 6	1,00	20,1	11,6	4,3												
M 8	1,25	36,6	21,2	8,0												
M 10	1,50	58,0	33,7	12,5												
M 12	1,75	84,3	48,9	18,3												
M 14	2,00	115,0	66,7	25,0												
M 16	2,00	157,0	91,0	34,0												
M 18	2,50	192,0	115,0	43,0												
M 20	2,50	245,0	147,0	55,0												
M 24	3,00	253,0	212,0	79,5												
M 27	3,00	459,0	275,0	103,0												
M 30	3,50	561,0	337,0	126,0												

ZYLINDER-NENNGRÖSSEN:

Zur leichteren Auswahl dienen die Zylinder-Nenngrößen. Sie entsprechen der Druckkraft bzw. Spannkraft in kN, bezogen auf den jeweils zulässigen max. Betriebsdruck (in der Regel 400 bar) und die wirksame Kolbenfläche.

Zylinder Nenngröße	Kolben-Ø [mm]	Kolbenfläche [cm ²]	Druckkraft F in kN				
			100 bar	250 bar	350 bar	400 bar	500 bar
2,0	8,0	0,5	0,50	1,25	1,75	2,0	2,5
2,4	9,0	0,7	0,68	1,70	2,40	-	-
4,4	12,5	1,3	1,25	3,10	4,40	-	-
5,0	12,0	1,1	1,10	2,80	3,80	4,4	5,5
5,9	14,7	1,7	1,70	4,20	5,90	-	-
6,6	15,5	1,9	1,90	4,70	6,60	-	-
8,0	16,0	2,0	2,00	5,00	7,00	8,0	10,0
10,1	19,0	2,9	2,88	7,20	10,1	-	-
12,0	20,0	3,1	3,00	7,50	10,9	12,0	15,0
14,0	22,0	4,0	4,00	10,0	14,0	-	-
17,5	25,0	5,0	5,00	12,7	17,5	-	-
17,8	25,0	5,1	5,08	12,7	17,8	-	-
20,0	25,0	4,9	5,00	12,5	17,2	20,0	24,5
32,0	32,0	8,0	8,00	20,0	28,0	32,0	40,0
39,9	38,0	11,4	11,4	28,5	39,9	-	-
50,0	40,0	12,5	12,5	31,0	43,8	50,0	62,5
63,0	45,0	15,9	15,9	39,1	55,6	63,6	79,5
70,0	48,0	18,0	18,0	45,0	63,0	72,0	90,0
78,0	50,0	19,6	19,6	49,0	68,6	78,4	98,0
94,0	55,0	23,7	23,7	59,2	83,0	94,8	118,5
125,0	63,0	31,1	31,1	78,0	108,8	124,0	155,5

Technische Änderungen vorbehalten.

UMRECHNUNGSFAKTOREN:

Druck:	MPa	bar	PSI
1 MPa	1	10	145,04
1 bar	0,1	1	14,504
1 PSI	0,00689	0,0689	1

Temperatur:	K	°C	°F
K	1	$^{\circ}\text{C} \times + 273,15$	$(^{\circ}\text{F} - 459,67) \times 5/9$
$^{\circ}\text{C}$	$\text{K} - 273,15$	1	$(^{\circ}\text{F} - 32) \times 5/9$
$^{\circ}\text{F}$	$\text{K} \times 9/5 + 459,67$	$^{\circ}\text{C} \times 9/5 + 32$	1

MPa = Mega Pascal

PSI = englische Pfund pro Quadratzoll

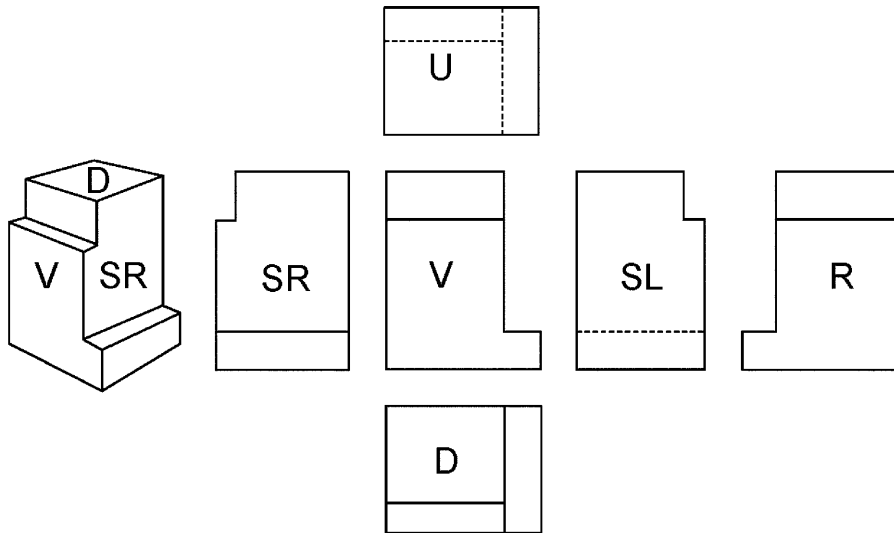
K = Kelvin °C = Grad Celsius °F = Grad Fahrenheit

Längen:	mm	inch
1 inch	25,399	1
1 mm	1	0,0393

WICHTIGER HINWEIS ZUR DARSTELLUNG UNSERER MASSZEICHNUNGEN.

ALLE MASSZEICHNUNGEN IN DIESEM KATALOG SIND NACH DIN-VORGABEN ERSTELLT!

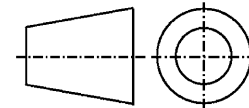
ANSICHTEN NACH DIN



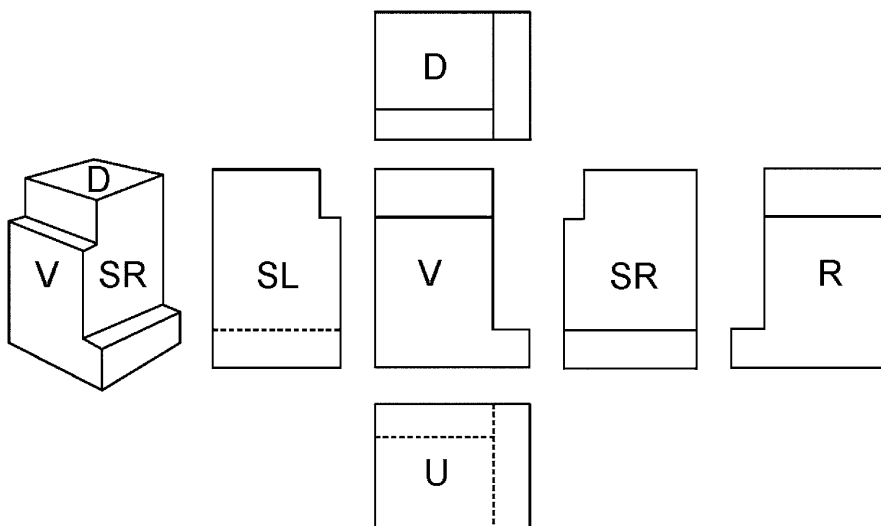
Bezogen auf die Vorderansicht V liegen:

D	Draufsicht	unterhalb von V
SL	Seitenansicht von links	rechts von V
SR	Seitenansicht von rechts	links von V
U	Untersicht	oberhalb von V
R	Rückansicht	links oder rechts von V

Sinnbild:



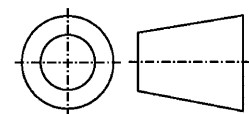
ANSICHTEN NACH ANSI (USA)



Bezogen auf die Vorderansicht V liegen:

D	Draufsicht	oberhalb V
SL	Seitenansicht von links	links von V
SR	Seitenansicht von rechts	rechts von V
U	Untersicht	unterhalb von V
R	Rückansicht	links oder rechts von V

Sinnbild:



DRUCKERZEUGER, FÜR JEDEN EINSATZFALL DIE OPTIMALE LÖSUNG

- > bedienerfreundlich
- > anschlussfertig
- > sofort einsetzbar
- > große Optionsvielfalt
- > kompakte Bauweise
- > einfach und doppelt wirkende Ausführungen
- > Pumpenaggregat im Baukastensystem
- > verschiedene Ventilkombinationen
- > mit und ohne elektrischer Steuerung lieferbar
- > extern ansteuerbar
- > stufenlose Druckregelung über eine Verstellspindel
- > Ventile im stromlosen Zustand in Sperrnullstellung
- > ökologischer Betrieb
- > Elektromotoren entsprechen den Effizienzklassen von 2017

PRODUKTÜBERSICHT:

Typ	einfach wirkend	doppelt wirkend	Betriebsdruck max. [bar]	Spannkreise	Fördervolumen	nutzbares Ölvolumen [l]
6901	●	-	350	1	2,1 cm ³ / Umdrehung	0,026
6902	●	-	700	1	20 cm ³ / 1 cm ³ / Hub	0,3
6902	●	-	700	1	20 cm ³ / 2 cm ³ / Hub	1,0
6904	●	●	500	1	0,85 l/min.	2,1
6906	●	●	160	1 - 5	2,5 l/min.	4,0
6906	●	●	400	1 - 5	2,5 l/min.	4,0
6906N	●	●	160	1 - 4	2,5 l/min.	4,0
6906N	●	●	400	1 - 4	2,5 l/min.	4,0

PRODUKTBEISPIELE:

NR. 6902



- > 1 Spannkreis
- > keine Drucknachschtung

NR. 6904-25



- > 1 Spannkreis
- > automatische Drucknachschtung

NR. 6906



- > 1 bis 5 Spannkreise
- > automatische Drucknachschtung

Nr. 6901

Schraubenpumpe

Blockausführung und Einschraubausführung,
max. Betriebsdruck 350 bar.



6901-10



6901-20

Bestell-Nr.	Artikel-Nr.	max. Betriebsdruck [bar]	Hubvolumen pro Umdr. [cm ³]	Hubvolumen gesamt [cm ³]	Md max. [Nm]	Gewicht [g]
67819	6901-10	350	2,1	26	50	1524
67835	6901-20	350	2,1	26	50	689

Ausführung:

Gehäuse aus Stahl, gehärtet und brüniert. Schraubenspindel, gehärtet und brüniert. Die Schraubenpumpe Nr. 6901-20 wird mit 2 Nutmutter geliefert. Ölzufuhr über Gewindeanschluss.

Anwendung:

Die Schraubenpumpe eignet sich besonders als Druckerzeuger für sehr kleine Spanneinrichtungen.

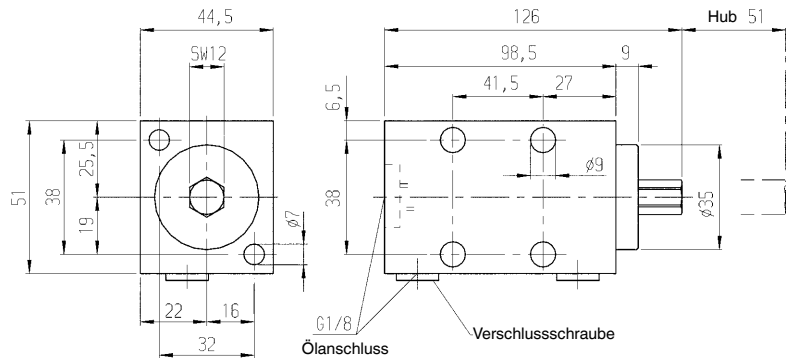
Hinweis:

In einem geschlossenen Kreislauf sind folgende Hinweise zu beachten:
Die an die Schraubenpumpe angeschlossenen hydraulischen Spannelemente müssen hermetisch dicht sein. Wegen auftretender Leckage der Spannzylinder während der Hubbewegung und der Ölkompressibilität (1% bei 140 bar) soll das Hubvolumen der Schraubenpumpe nur zu etwa 70% ausgenutzt werden. Luft im Öl erhöht die Kompressibilität beträchtlich. Deshalb muss das System vollständig entlüftet werden. Eine Entlüftungsschraube an der höchsten Stelle der Vorrichtung ist unbedingt notwendig. An dieser Stelle muss auch nach Zurückdrehen der Pumpe wieder Öl nachgefüllt werden. Im System dürfen keine Hohlräume entstehen, die nicht entlüftet werden können. Eine genaue Druck- bzw. Spannkraftkontrolle ist nur mittels eines Manometers möglich. Durch Einsetzen eines elektrohydraulischen Druckschalters ist ebenfalls eine Druckkontrolle möglich. Der Einsatz eines Druckbegrenzungsventils zur Druckkontrolle ist nicht möglich. Ein Anzug der Schraubenspindel mittels Drehmomentschrauber ist möglich, trotzdem sollte ein Manometer zur Kontrolle eingesetzt werden. Bei der Einschraubversion ist das Anziehdrehmoment zu beachten.

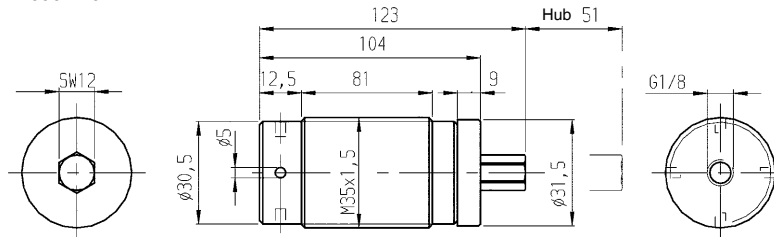
Spanndruck in Abhängigkeit zum Drehmoment:

Drehmoment [Nm]	Spanndruck [bar]
13,5	70
27,0	140
34,0	205
40,5	275
47,5	350

6901-10



6901-20



Nr. 6902

Handpumpe

max. Betriebsdruck 1. Stufe 50 bar,
max. Betriebsdruck 2. Stufe 700 bar.



Bestell-Nr.	Artikel-Nr.	Fördervol. / Kolbenhub 1. Stufe [cm ³]	Fördervol. / Kolbenhub 2. Stufe [cm ³]	Q nutzbar [cm ³]	Handhebelkraft max. [N]	A	B	Gewicht [Kg]
61937	6902-7	20	1	300	350	320	275	6,0
61945	6902-8	20	2	1000	320	620	575	8,1

Ausführung:

Leichte, zweistufige Handpumpe. Geringer Handkraftaufwand bei max. Betriebsdruck. Pumpengehäuse aus Temperguss, Ölbehälter aus Aluminium. Mit werkseitig eingestelltem Druckbegrenzungsventil für einen maximalen Betriebsdruck von 700 bar. Handpumpe komplett mit Ölfüllung. Ölzufuhr über Gewindeanschluss.

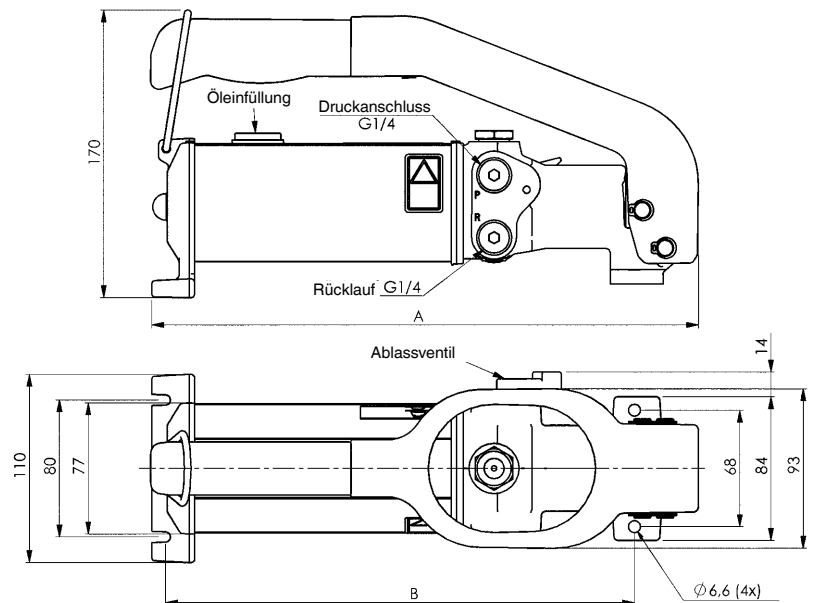
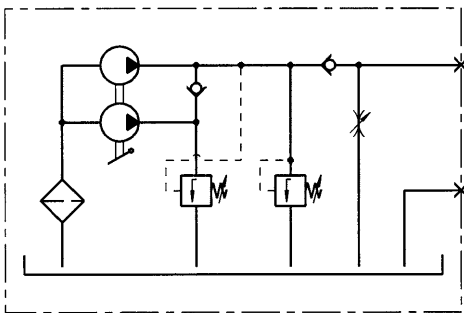
Anwendung:

Die Handpumpe findet ihr Einsatzgebiet in Prüfvorrichtungen, bei Reparaturarbeiten sowie in kleinen Spannvorrichtungen mit unregelmäßiger Nutzung. Hierbei muss jedoch berücksichtigt werden, dass keine automatische Drucknachsaltung bei Druckabfall an der Spannstelle stattfindet.

Hinweis:

Einsatzlage horizontal und vertikal mit dem Pumpenkopf nach unten. Beim Anschluss der hydraulischen Elemente auf einwandfreie Entlüftung achten. Sonderausführungen für verschiedene Betriebsdrücke oder Volumen sind auf Anfrage lieferbar.

Hydraulik-Schaltplan:



Nr. 6903

Hydro-Druckverstärker

Temperatur -40 - +120°C



Bestell-Nr.	Artikel-Nr.	Übersetzung i	max. Betriebsdruck ND [bar]	max. Betriebsdruck HD [bar]	Q max. ND [l/min]	Q max. HD [l/min]	Gewicht [g]
452060	6903-20-15	1,5	200	300	8	1,0	1000
320184	6903-20-20	2,0	200	400	12	2,0	1000
275198	6903-20-32	3,2	200	640	15	2,5	1000
320192	6903-20-40	4,0	200	800	14	2,0	1000
291526	6903-20-50	5,0	160	800	14	1,6	1000
320200	6903-20-66	6,6	120	800	13	1,3	1000

ND = Niederdruckseite, HD = Hochdruckseite

Ausführung:

Gehäuse verzinkt und chromatisiert, Kolben und Ventilsitz aus Stahl. Ölzufuhr über Gewindeanschluss.

Anwendung:

Hydro-Druckverstärker werden in Spann- und Montagevorrichtungen eingesetzt. Der niedrige Druck der Maschinenhydraulik wird entsprechend des Übersetzungsverhältnisses in einen höheren Betriebsdruck umgewandelt. Zwischen Eingangsdruck und Ausgangsdruck besteht eine direkte Proportionalität. Der Enddruck kann durch das Regeln des Eingangsdruckes beliebig eingestellt werden.

Merkmal:

Die wichtigsten Funktionen werden im Hydraulik-Schaltplan dargestellt. Öl wird über das Wegeventil CV zum Anschluss IN geführt und fließt ungehindert durch die Rückschlagventile KV1 und KV2 sowie das Rücklaufventil DV in den Hochdruckbereich H.

Unter diesen Bedingungen wird ein maximaler Durchfluss durch den Druckverstärker erreicht und eine schnelle Vorwärtsbewegung erzeugt. Wird im Hochdruckbereich H der Eingangsdruck IN erreicht, schließen die Ventile KV1, KV2 und DV. Der Enddruck wird von der oszillierenden Pumpeneinheit OP aufgebaut. Die Einheit schaltet sich automatisch ab, wenn im Hochdruckbereich H der Enddruck erreicht worden ist. Bei einem Druckabfall im Hochdruckbereich aufgrund von Ölverbrauch bzw. Ölverlust startet automatisch die Pumpeneinheit OP, um den Enddruck aufrecht zu halten. Der Druck kann aus dem Hochdruckbereich über das direkt angesteuerte DV abgelassen werden.

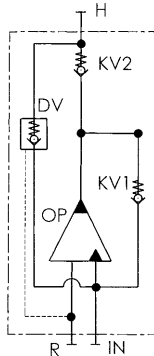
Hinweis:

Das Hydrauliköl soll mit einer Filtergröße von max. 10 µm nominell, max. 19/16 nach ISO 4406 gefiltert werden. Beim Einbau in Systeme, in denen die Versorgung zum Druckverstärker abgekuppelt wird, sollte hochdruckseitig ein leckölfreies, entsperbares Rückschlagventil eingebaut werden. Dabei ist zu beachten, dass das Entsperverhältnis des Ventiles größer sein muss als die Übersetzung des Druckverstärkers. Der Aufbau des Druckverstärkers erlaubt eine gewisse Leckage zwischen den Anschlüssen IN und R, welche in abgekuppelten Einrichtungen berücksichtigt werden muss.

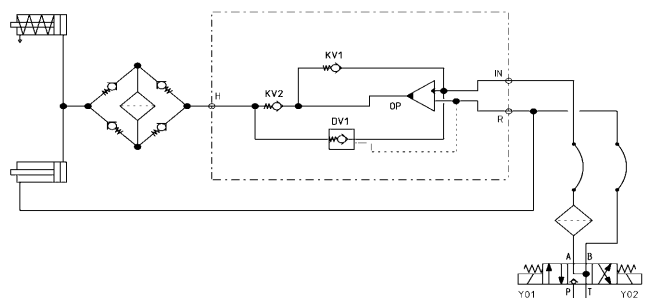
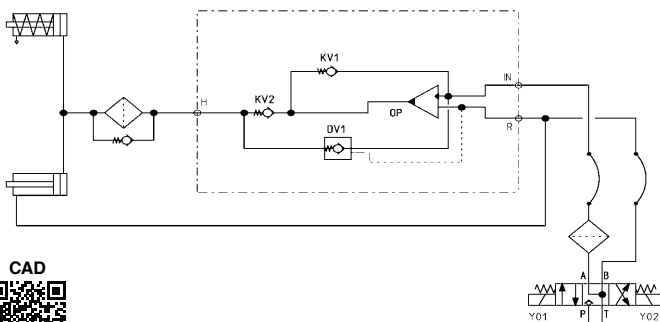
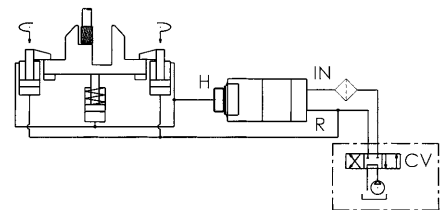
Auf Anfrage:

Flanschversion mit O-Ring-Abdichtung auf Anfrage lieferbar.

Hydraulik-Schaltplan:



Anwendungsbeispiele:



Technische Änderungen vorbehalten.

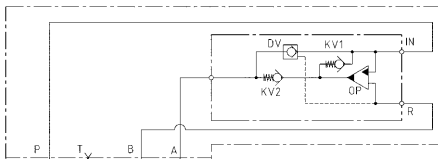
Nr. 6903

Hydro-Druckverstärker

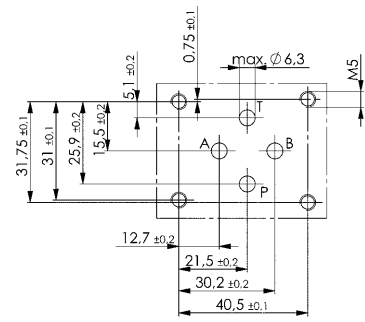
für O-Ring Anschluss,
max. Betriebsdruck im Ausgang 500 bar,
min. Betriebsdruck im Eingang 20 bar



Hydraulik-Schaltplan:

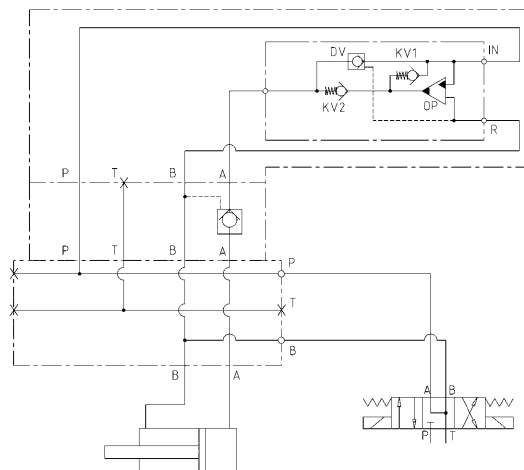
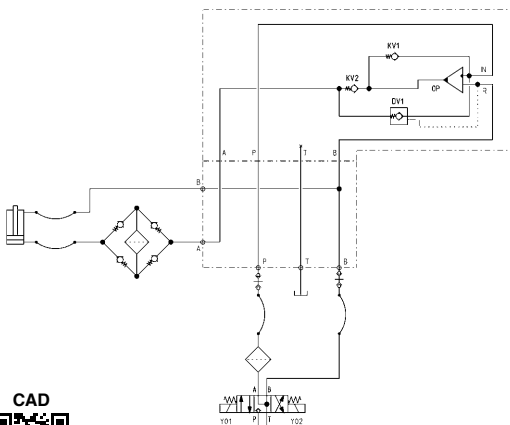


Lochbild Form A Nenngröße 6:



In Blickrichtung auf Platte dargestellt.

Anwendungsbeispiele:



CAD

Bestell-Nr.	Artikel-Nr.	NG	Übersetzung i	max. Betriebsdruck ND [bar]	max. Betriebsdruck HD [bar]	Q max. ND [l/min]	Q max. HD [l/min]	Gewicht [g]
328682	6903-30-15	6	1,5	200	300	8	1,0	2360
328708	6903-30-20	6	2,0	200	400	12	2,0	2360
328807	6903-30-28	6	2,8	178	500	15	2,2	2360
328727	6903-30-32	6	3,2	150	500	15	2,5	2360
328740	6903-30-40	6	4,0	125	500	14	2,0	2360
328765	6903-30-50	6	5,0	100	500	14	1,6	2360
328781	6903-30-66	6	6,6	75	500	13	1,3	2360

Ausführung:

Gehäuse verzinkt und chromatisiert, Kolben und Ventilsitz aus Stahl. Ölzufuhr über Ölkanal im Vorrichtungskörper.

Anwendung:

Hydro-Druckverstärker werden in Spann- und Montagevorrichtungen eingesetzt. Der niedrige Druck der Maschinenhydraulik wird entsprechend des Übersetzungsverhältnisses in einen höheren Betriebsdruck umgewandelt. Zwischen Eingangsdruck und Ausgangsdruck besteht eine direkte Proportionalität. Der Enddruck kann durch das Regeln des Eingangsdruckes beliebig eingestellt werden.

Merkmal:

Die wichtigsten Funktionen werden im Hydraulik-Schaltplan dargestellt. Öl wird über das Wegeventil zum Anschluss IN geführt und fließt ungehindert durch die Rückschlagventile KV1 und KV2 sowie das Rücklaufventil DV in den Hochdruckbereich A.

Unter diesen Bedingungen wird ein maximaler Durchfluss durch den Druckverstärker erreicht und eine schnelle Vorwärtsbewegung erzeugt. Wird im Hochdruckbereich A der Eingangsdruck IN erreicht, schließen die Ventile KV1, KV2 und DV. Der Enddruck wird von der oszillierenden Pumpeneinheit OP aufgebaut. Die Einheit schaltet sich automatisch ab, wenn im Hochdruckbereich A der Enddruck erreicht worden ist. Bei einem Druckabfall im Hochdruckbereich aufgrund von Ölverbrauch bzw. Ölverlust startet automatisch die Pumpeneinheit OP, um den Enddruck aufrecht zu halten. Der Druck kann aus dem Hochdruckbereich über das direkt angesteuerte DV abgelassen werden.

Hinweis:

Das Hydrauliköl soll mit einer Filtergröße von max. 10 µm nominell, max. 19/16 nach ISO 4406 gefiltert werden. Beim Einbau in Systeme, in denen die Versorgung zum Druckverstärker abgekuppelt wird, sollte hochdruckseitig ein leckölfreies, entsperbares Rückschlagventil eingebaut werden. Dabei ist zu beachten, dass das Entsperrverhältnis des Ventiles größer sein muss als die Übersetzung des Druckverstärkers. Der Aufbau des Druckverstärkers erlaubt eine gewisse Leckage zwischen den Anschlüssen IN und R, welche in abgekoppelten Einrichtungen berücksichtigt werden muss.

Nr. 6904-20

Lufthydraulikpumpe

max. Betriebsdruck 500 bar.



Bestell-Nr.	Artikel-Nr.	Luftdruck min. [bar]	Luftdruck max. [bar]	Ölvol. nutzbar liegend [l]	Ölvol. nutzbar stehend [l]	Q max. [cm ³ /min]	Gewicht [Kg]
69435	6904-20	2,8	10,0	2,1	1,5	1400	6,3

Ausführung:

Kompakte druckluftbetätigte hydraulische Spann- und Montagepumpe für einfach wirkende Kreisläufe. Robuster Kunststofftank. Luftfilter am Einlass und interner Ölfilter, um den Motor vor Unreinheiten zu schützen. Sicherheitsventil gegen Überdruck und Schalldämpfer sind eingebaut. Ölzufuhr über Gewindeanschluss.

Anwendung:

Die Lufthydraulikpumpe kann als Antriebsselement für kleinere hydraulische Spann- und Montagevorrichtungen eingesetzt werden. Die Lufthydraulikpumpe ist für einfach wirkende Zylinder ausgelegt.

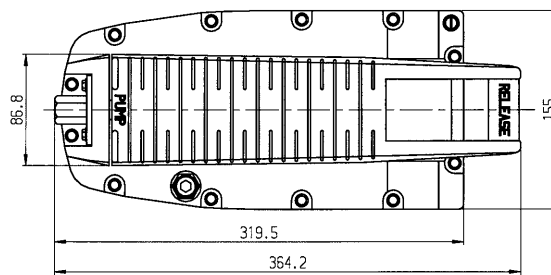
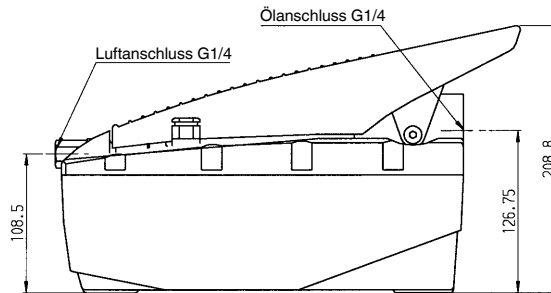
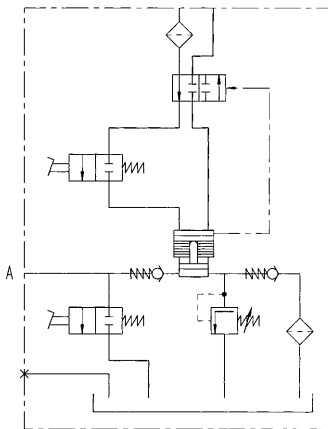
Merkmal:

Großes Luft-/Öl-Übersetzungsverhältnis ermöglicht die Erzeugung eines hohen hydraulischen Druckes schon bei niedrigen Luftdrücken. Mobil im Einsatz durch geringes Gewicht. In vertikaler und horizontaler Lage einsetzbar.

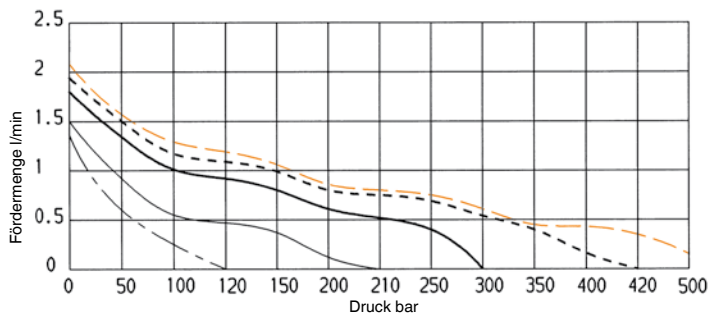
Hinweis:

Lufthydraulikpumpen mit anderen Betriebsdrücken auf Anfrage lieferbar. Beim Anschluss der Elemente auf einwandfreie Entlüftung achten. Nicht tolerierte Maße nach DIN ISO 2768 mittel.

Hydraulik-Schaltplan:



Druck-Durchfluss-Diagramm:



- Luftdruck:
- = 2,8 bar
 - = 4,1 bar
 - = 5,6 bar
 - = 6,9 bar
 - = 8,3 bar

Nr. 6904-25

Lufthydraulikpumpe

max. Betriebsdruck 500 bar.



Bestell-Nr.	Artikel-Nr.	Luftdruck min. [bar]	Luftdruck max. [bar]	Ölvol. nutzbar liegend [l]	Ölvol. nutzbar stehend [l]	Q max. [cm³/min]	Gewicht [Kg]
69450	6904-25	2,8	10,0	2,1	1,5	1400	6,3

Ausführung:

Kompakte druckluftbetätigte hydraulische Spannumppe für einfach wirkende und doppelt wirkende Kreisläufe. Robuster Kunststofftank. Luftfilter am Einlass und interner Ölfiter, um den Motor vor Unreinheiten zu schützen. Sicherheitsventil gegen Überdruck und Schalldämpfer sind eingebaut. Ölzufuhr über Gewindeanschluss.

Anwendung:

Die Lufthydraulikpumpe kann als Antriebselement für kleinere hydraulische Spann- und Montagevorrichtungen eingesetzt werden. Durch die automatische Drucknachschtaltung ist die Sicherheit gewährleistet. Die Lufthydraulikpumpe ist ausgerichtet für die Montage von Ventilen mit Anschlussbild CETOP 03, also mit der Möglichkeit, einfach und doppelt wirkende Zylinder zu versorgen, wobei die Umschaltung manuell, pneumatisch oder elektrisch gesteuert werden kann.

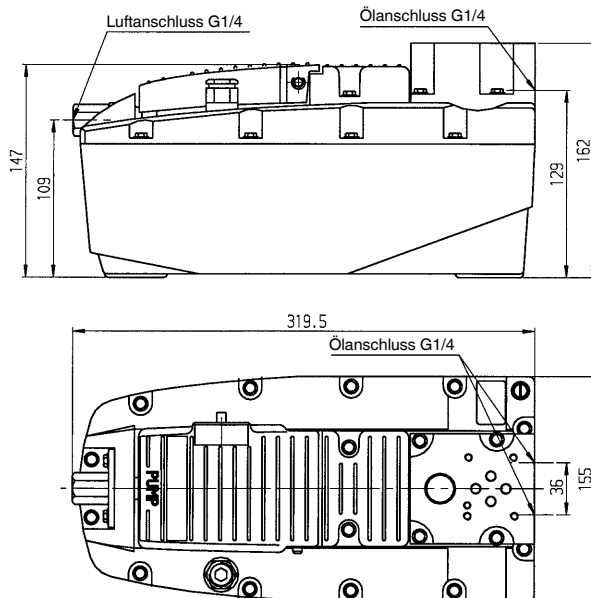
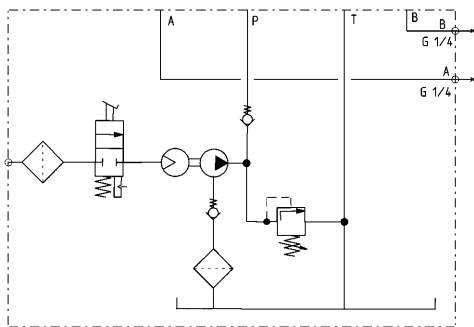
Merkmal:

Großes Luft-/Öl-Übersetzungsverhältnis ermöglicht die Erzeugung eines hohen hydraulischen Druckes schon bei niedrigen Luftdrücken. Mobil im Einsatz durch geringes Gewicht. In vertikaler und horizontaler Lage einsetzbar.

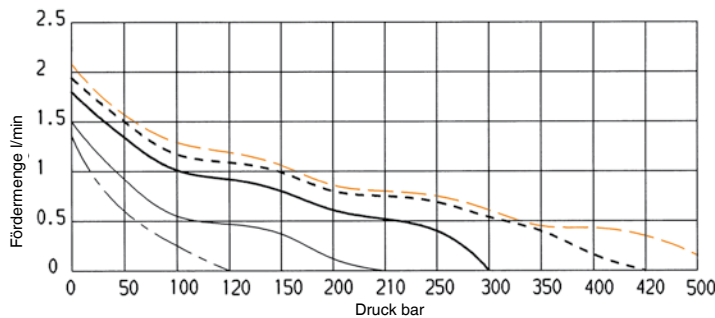
Hinweis:

Lufthydraulikpumpen mit anderen Betriebsdrücken auf Anfrage lieferbar. Beim Anschluss der Elemente auf einwandfreie Entlüftung achten. Nicht tolerierte Maße nach DIN ISO 2768 mittel.

Hydraulik-Schaltplan:



Druck-Durchfluss-Diagramm:



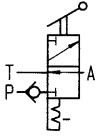
Luftdruck:

- = 2,8 bar
- = 4,1 bar
- = 5,6 bar
- - - = 6,9 bar
- - - = 8,3 bar

Nr. 6904-50

Wegesitzventil 3/2

max. Betriebsdruck 500 bar,
min. Betriebsdruck 10 bar.



Bestell-Nr.	Artikel-Nr.	NG	Q [l/min]	Gewicht [g]
271031	6904-50	6	12	444

Ausführung:

Bauart: Sitzventil
Betätigungsart: manuell

Anwendung:

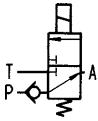
Für einfach wirkende Zylinder. Anschlussbild CETOP03.



Nr. 6904-52

Wegesitzventil 3/2

max. Betriebsdruck 500 bar,
min. Betriebsdruck 10 bar.



Bestell-Nr.	Artikel-Nr.	NG	U [V DC]	Q [l/min]	Gewicht [g]
259242	6904-52	6	24	12	740

Ausführung:

Bauart: Sitzventil
Betätigungsart: elektrisch

Anwendung:

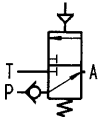
Für einfach wirkende Zylinder. Anschlussbild CETOP03.



Nr. 6904-54

Wegesitzventil 3/2

max. Betriebsdruck 500 bar,
min. Betriebsdruck 10 bar.



Bestell-Nr.	Artikel-Nr.	NG	Q [l/min]	Gewicht [g]
267427	6904-54	6	12	459

Ausführung:

Bauart: Sitzventil
Betätigungsart: pneumatisch

Anwendung:

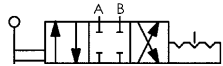
Für einfach wirkende Zylinder. Anschlussbild CETOP03.



Nr. 6904-59-01

Wegeventil 4/3

max. Betriebsdruck 700 bar,
min. Betriebsdruck 10 bar.



Bestell-Nr.	Artikel-Nr.	NG	Q [l/min]	Gewicht [g]
563516	6904-59-01	6	30	380

Ausführung:

Bauart: Kolbenventil
Betätigungsart: manuell

Anwendung:

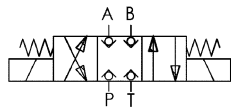
Für doppelt wirkende Zylinder. Anschlussbild CETOP03.



Nr. 6911A-07-01

Wegesitzventil 4/3

für O-Ring-Anschluss,
max. Betriebsdruck 400 bar,
min. Betriebsdruck 10 bar.



Bestell-Nr.	Artikel-Nr.	NG	Q [l/min]	U [V DC]	Gewicht [g]
322065	6911A-07-01	6	20	24	2356

Anwendung:

Für doppelt wirkende Zylinder. Anschlussbild CETOP03.

Hinweis:

Weitere Informationen finden Sie unter Zubehör/Ventile.



Nr. 6904-90

Wartungseinheit



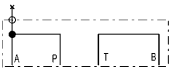
Bestell-Nr.	Artikel-Nr.	Luftanschluss	Gewicht [g]
258236	6904-90	G 1/4	740

Anwendung:

Für Lufthydraulikpumpe Nr. 6904-20 bzw. -25.

Nr. 6906-20-33

Umlenkplatte



CAD

Bestell-Nr.	Artikel-Nr.	L x B x H	Ölanschlussgewinde	O-Ring Best.-Nr.	Gewicht [g]
325332	6906-20-33	60 x 41 x 30	1 x G1/4	493478	525

Ausführung:

Stahl, TEM-entgratet und phosphatiert. Mit O-Ringen. CETOP 03 Lochbild.

Anwendung:

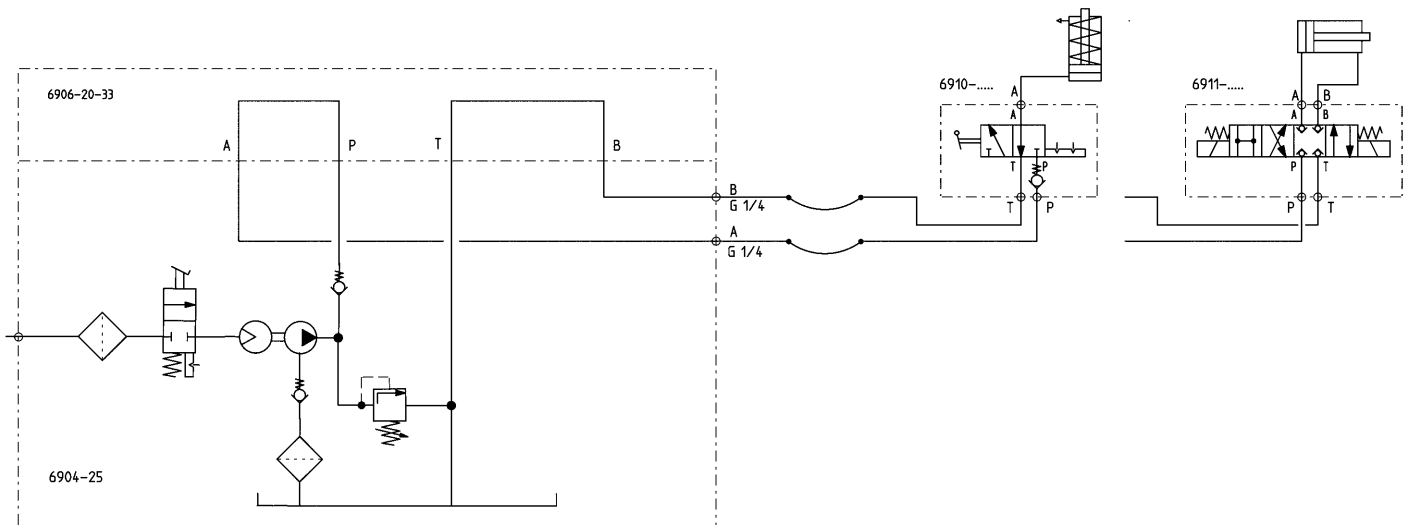
Ermöglicht Nutzung der Lufthydraulikpumpe 6904-25 ohne zusätzlichen Ventilaufbau.

Hinweis:

Die Befestigungsschrauben ISO 4762-M5x30 Best-Nr. 338244 für Befestigung ohne Druckregelventil und die Befestigungsschrauben ISO 4762-M5x70 Best-Nr. 49349 für Befestigung mit Druckregelventil gehören nicht zum Lieferumfang.



Anwendungsbeispiel:



Nr. 6906

Pumpenaggregat

mit Druckbegrenzungsventil und elektronischem Druckschalter, einfach und doppelt wirkend, max. Betriebsdruck 200 bar.



Bestell-Nr.	Artikel-Nr.	Spannkreise	Q [l/min]	Ventilart	passendes Bediengerät	Elektr. Steuerung	Druckschalter	Gewicht [Kg]
327726	6906-61660	1	2,5	4/3	-	-	-	53
327742	6906-61661	1	2,5	4/3	6906B-2-1	●	-	61
327635	6906-61661-BZH	1	2,5	4/3	6906BZH-2	●	2	61
327650	6906-62660	2	2,5	4/3	-	-	-	56
327676	6906-62661	2	2,5	4/3	6906B-3-2	●	-	64

Ausführung:

Kompaktes, steckerfertiges Pumpenaggregat, elektrisch und hydraulisch betriebsbereit. Komplett mit Druckbegrenzungsventil und Druckschalter, Elektromagnetventil, Manometer, Schwimmerschalter mit Temperaturüberwachung, Ölfüllung, Elektrosteuerung mit Hauptschalter, Kontrollleuchten und Flanschdosen. Elektrischer Anschluss komplett mit CEKON-Stecker, Druckfilter mit Filterfeinheit von 25µm. Ölzufuhr über Gewindeanschluss.

Anwendung:

Diese Pumpenaggregate werden überwiegend als Antriebs- und Steuerelemente für einfach und doppelt wirkende Spannvorrichtungen eingesetzt.

Bedienungsart:

Bedienpult für einen und zwei Spannkreise. Zweihandbedienpult für nur einen Spannkreis.

Merkmal:

Die Radialkolbenpumpe wird über einen Drehstrom-Normmotor mit der Energieeffizienzklasse IE3 angetrieben. Der Motor ist durch einen Motorschutzschalter und ein Thermoelement vor Überlastung geschützt. Die Druckeinstellung und Drucküberwachung erfolgt über ein Druckbegrenzungsventil (DBV) und einen elektronischen Druckschalter (EDS). Der am DBV eingestellte Wert wird mit der Mode-Taste am EDS übernommen. Damit ist gleichzeitig der vorprogrammierte Abschalt- und Rückschaltpunkt eingestellt.

- Hoher Sicherheitsstandard durch den Einsatz von 4/3-Wegesitzventilen!
 - Keine ungewollten Fahrbewegungen. Bei Spannungsabfall oder Kontaktproblemen fällt das Ventil in die hermetisch dichte Mittelstellung.
 - Leichte Ansteuerung durch externe Maschinensteuerungen (z.B. SPS).
- Das Pumpenaggregat arbeitet im Aussetzbetrieb. Bei Druckabfall wird die Pumpe durch den Druckschalter automatisch nachgeschaltet. Der eingebaute Schwimmerschalter mit Temperaturüberwachung schaltet bei Ölmangel oder erhöhter Öltemperatur die Pumpe ab und die Störleuchte an der elektrischen Steuerung leuchtet auf.

Hinweis:

Beim Anschluss der Elemente auf einwandfreie Entlüftung achten. Das Nachpumpen bei Druckabfall darf höchstens 2 x pro Minute erfolgen. Das Pumpenaggregat darf nicht dauernd laufen.

Optionen:

- Spannkreise: bis 5 Spannkreise mit elektrischer Steuerung, bei mehr als 5 Spannkreisen ohne elektrische Steuerung.
- Ventilkombination: Druckreduzierung und Spanndrucküberwachung in bestimmten Spannkreisen. Druckreduzierung für alle nachfolgenden Spannkreise. Druckfilter mit Filterfeinheit von 10µm oder 40 µm. Drosselventile in bestimmten Spannkreisen.

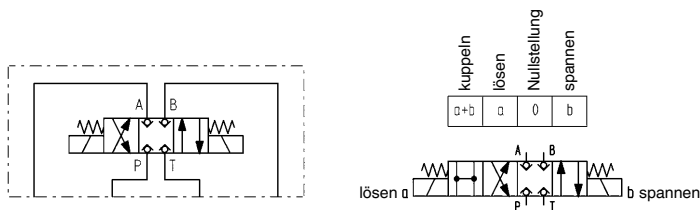
Auf Anfrage:

- Wegeventile mit anderen Funktionsbildern auf Anfrage.
- Drei bis fünf Spannkreise auf Anfrage.

Hydraulik-Schaltpläne:

Durch Bestromen beider Ventilmagnete entsteht eine Schaltstellung in der alle 4 Anschlüsse miteinander verbunden sind.

Es entsteht ein druckloser Zustand in dem leicht gekuppelt werden kann.



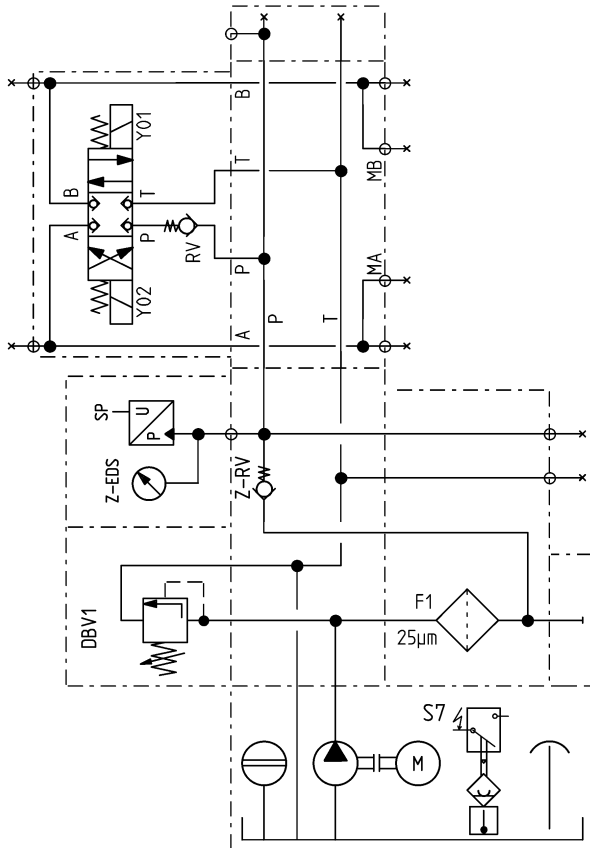
4/3 Wegesitzventil für einfach und doppelt wirkende Verbraucher



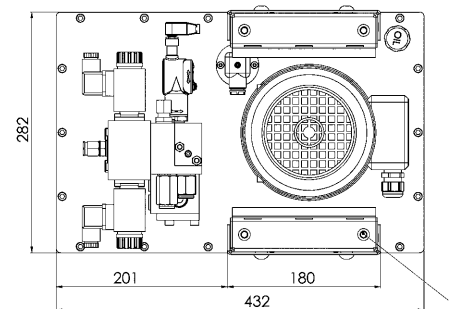
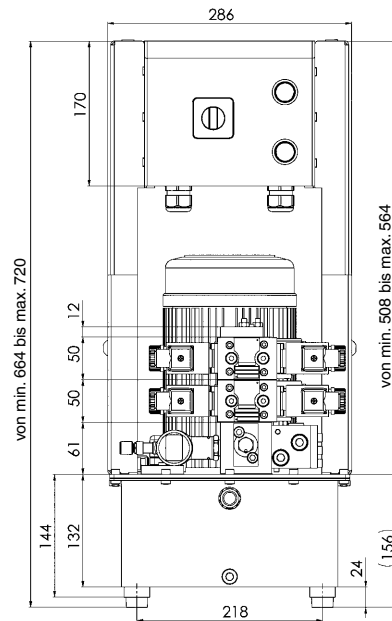
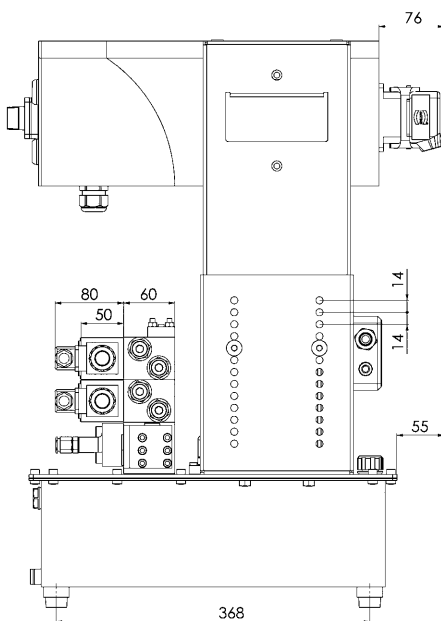
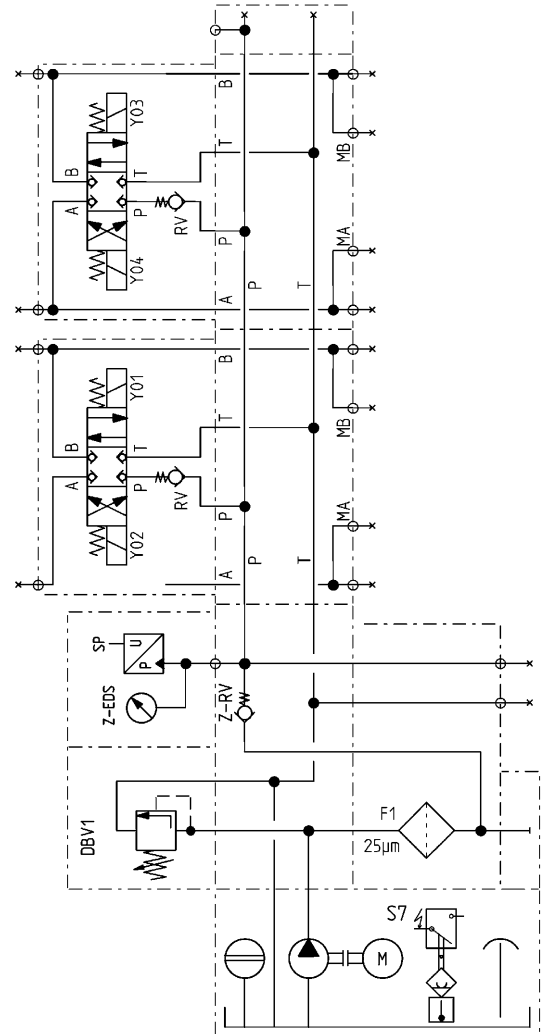
CAD

Hydraulik-Schaltpläne mit DBV und EDS:

1 Spannkreis, doppelt wirkend



2 Spannkreise, doppelt wirkend



Gewinde M8 zum Einschrauben von Hebezeugen
Technische Änderungen vorbehalten.

Nr. 6906

Pumpenaggregat

mit Druckbegrenzungsventil und elektronischem Druckschalter, einfach und doppelt wirkend, max. Betriebsdruck 400 bar.



Bestell-Nr.	Artikel-Nr.	Spannkreise	Q [l/min]	Ventilart	passendes Bediengerät	Elektr. Steuerung	Druckschalter	Gewicht [Kg]
322214	6906-61610	1	2,5	4/3	-	-	-	53
325951	6906-61611	1	2,5	4/3	6906B-2-1	●	-	61
325969	6906-61611-BZH	1	2,5	4/3	6906BZH-2	●	2	61
322230	6906-62610	2	2,5	4/3	-	-	-	56
325977	6906-62611	2	2,5	4/3	6906B-3-2	●	-	64

Ausführung:

Kompaktes, steckerfertiges Pumpenaggregat, elektrisch und hydraulisch betriebsbereit. Komplett mit Druckbegrenzungsventil und Druckschalter, Elektromagnetventil, Manometer, Schwimmerschalter mit Temperaturüberwachung, Ölfüllung, Elektrosteuerung mit Hauptschalter, Kontrollleuchten und Flanschdosen. Elektrischer Anschluss komplett mit CEKON-Stecker, Druckfilter mit Filterfeinheit von 25µm. Ölzufuhr über Gewindeanschluss.

Anwendung:

Diese Pumpenaggregate werden überwiegend als Antriebs- und Steuerelemente für einfach und doppelt wirkende Spannvorrichtungen eingesetzt.

Bedienungsart:

Bedienpult für einen und zwei Spannkreise. Zweihandbedienpult für nur einen Spannkreis.

Merkmal:

Die Radialkolbenpumpe wird über einen Drehstrom-Normmotor mit der Energieeffizienzklasse IE3 angetrieben. Der Motor ist durch einen Motorschutzschalter und ein Thermoelement vor Überlastung geschützt. Die Druckeinstellung und Drucküberwachung erfolgt über ein Druckbegrenzungsventil (DBV) und einen elektronischen Druckschalter (EDS). Der am DBV eingestellte Wert wird mit der Mode-Taste am EDS übernommen. Damit ist gleichzeitig der vorprogrammierte Abschalt- und Rückschaltpunkt eingestellt.

- Hoher Sicherheitsstandard durch den Einsatz von 4/3-Wegesitzventilen!
 - Keine ungewollten Fahrbewegungen. Bei Spannungsabfall oder Kontaktproblemen fällt das Ventil in die hermetisch dichte Mittelstellung.
 - Leichte Ansteuerung durch externe Maschinensteuerungen (z.B. SPS).
- Das Pumpenaggregat arbeitet im Aussetzbetrieb. Bei Druckabfall wird die Pumpe durch den Druckschalter automatisch nachgeschaltet. Der eingebaute Schwimmerschalter mit Temperaturüberwachung schaltet bei Ölmangel oder erhöhter Öltemperatur die Pumpe ab und die Störleuchte an der elektrischen Steuerung leuchtet auf.

Hinweis:

Beim Anschluss der Elemente auf einwandfreie Entlüftung achten. Das Nachpumpen bei Druckabfall darf höchstens 2 x pro Minute erfolgen. Das Pumpenaggregat darf nicht dauernd laufen.

Optionen:

- Spannkreise: bis 5 Spannkreise mit elektrischer Steuerung, bei mehr als 5 Spannkreisen ohne elektrische Steuerung.
- Ventilkombination: Druckreduzierung und Spanndrucküberwachung in bestimmten Spannkreisen. Druckreduzierung für alle nachfolgenden Spannkreise. Druckfilter mit Filterfeinheit von 10µm oder 40 µm. Drosselventile in bestimmten Spannkreisen.

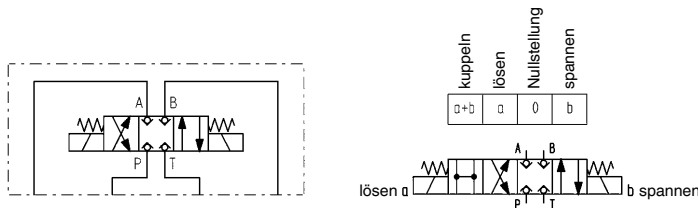
Auf Anfrage:

- Wegeventile mit anderen Funktionsbildern auf Anfrage.
- Drei bis fünf Spannkreise auf Anfrage.

Hydraulik-Schaltpläne:

Durch Bestromen beider Ventilmagnete entsteht eine Schaltstellung in der alle 4 Anschlüsse miteinander verbunden sind.

Es entsteht ein druckloser Zustand in dem leicht gekuppelt werden kann.



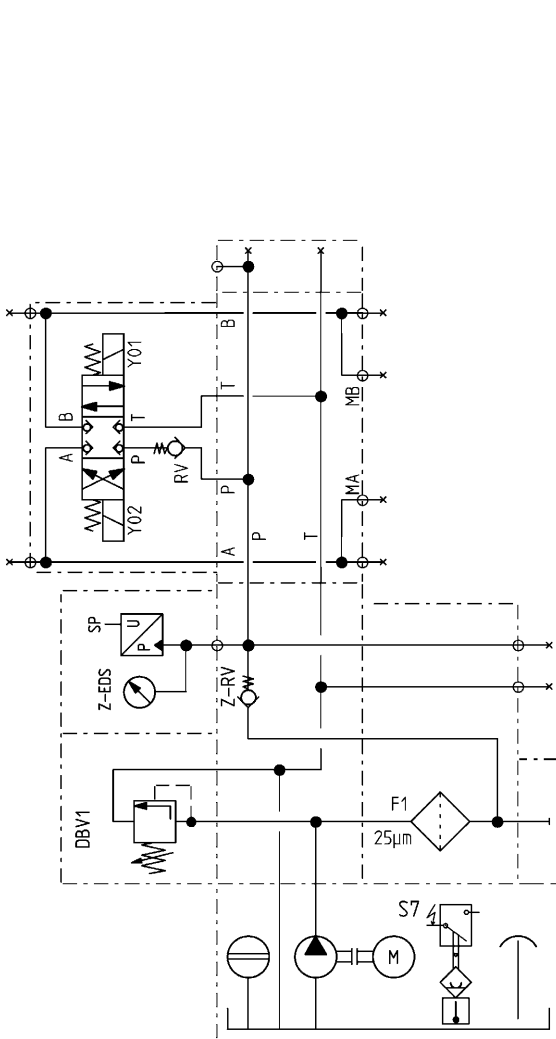
4/3 Wegesitzventil für einfach und doppelt wirkende Verbraucher



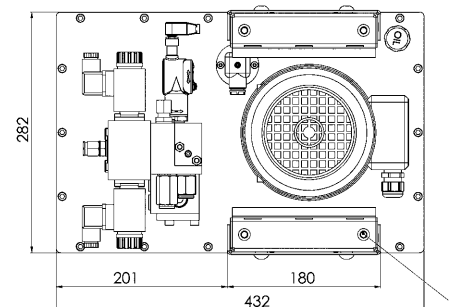
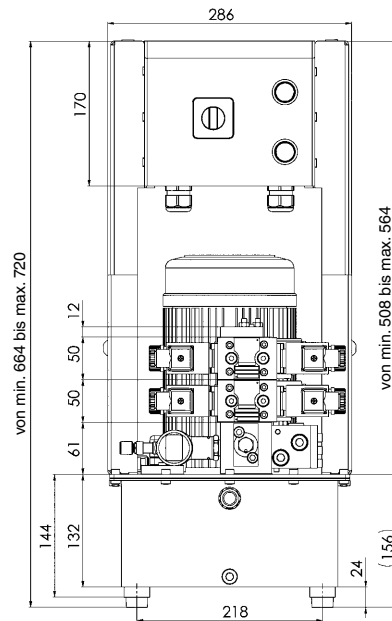
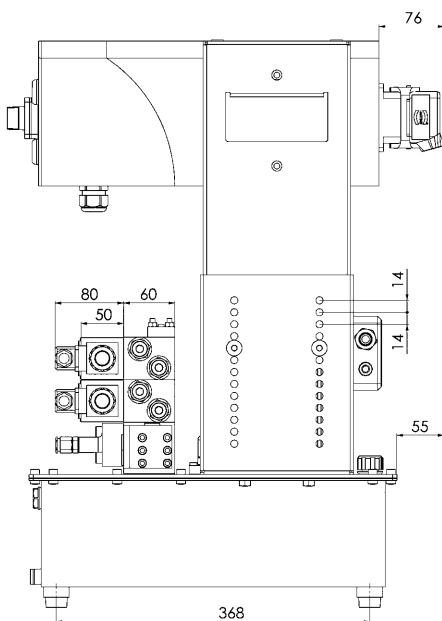
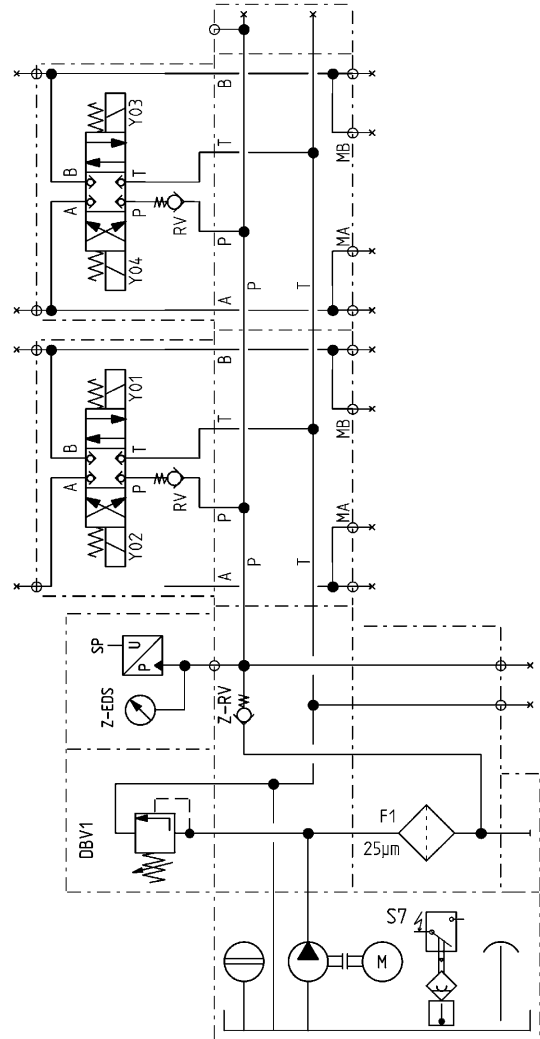
CAD

Hydraulik-Schaltpläne mit DBV und EDS:

1 Spannkreis, doppelt wirkend



2 Spannkreise, doppelt wirkend



Gewinde M8 zum Einschrauben von Hebezeugen
Technische Änderungen vorbehalten.

Pumpenaggregat Nr. 6906, 1 und 2 Spannkreise

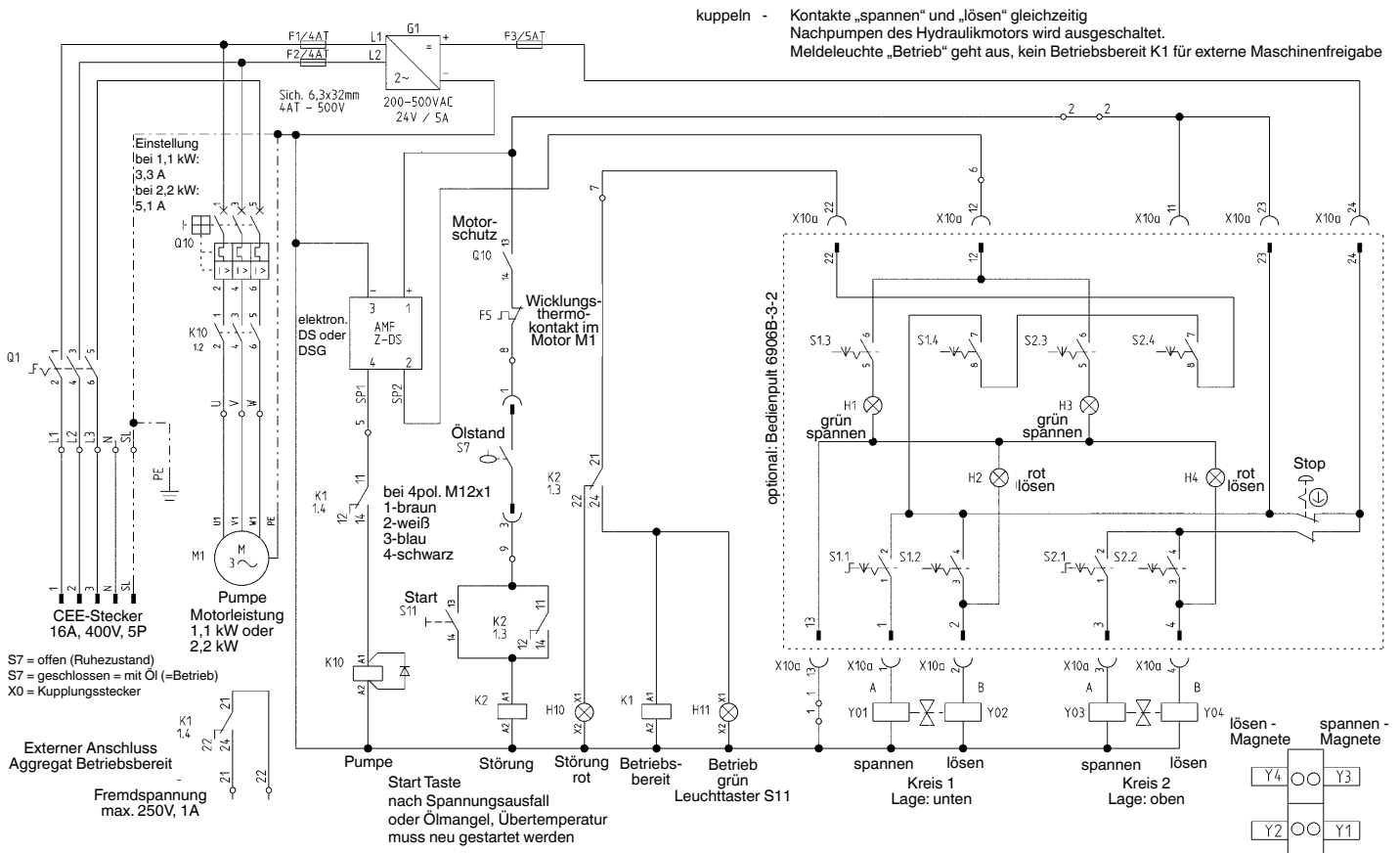
Hydraulische Kenngrößen:

max. Betriebsdruck	200 bar / 400 bar
Ölvolumen gesamt	10 Liter
Ölvolumen abpumpbar	4 Liter
Förderstrom	2,5 l/min.
Ventilart	4/3 Wegesitzventil
Anzahl der Hydr.-Kreise	1 oder 2
Anschluss hydraulisch	Rohrgewinde G1/4
Geräuschpegel	max. 70 dB(A)
Umgebungstemperatur	-10° C bis + 35° C
Gebrauchslage	stehend
Pumpenbauart	Radialkolbenpumpe mit 3 Kolben
Lastwechsel	max. 500/h
Druckflüssigkeit	Hydrauliköle
Ölempfehlung	HLP 22 und HLPD 22 oder HLP 32 und HLPD 32
Viskositätsklasse	ISO VG 22 und 32 DIN ISO 3448

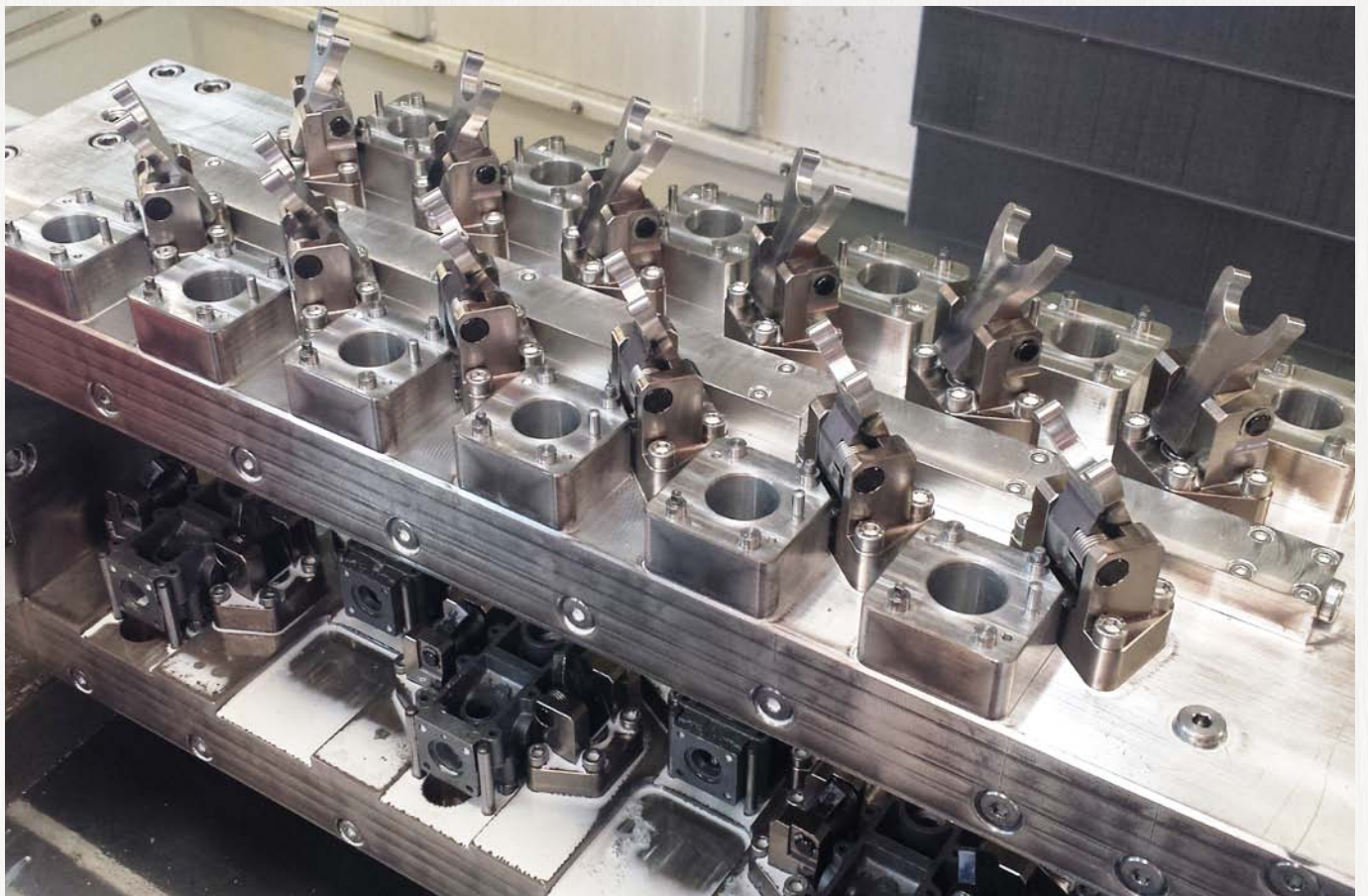
Elektrische Kenngrößen:

Betriebsspannung	400 V/50 Hz Drehstrom
Steuerspannung	24 V Gleichstrom
Ventilspannung	24 V Gleichstrom
Motordrehzahl	2900 1/min.
Drehrichtung	beliebig
Motorleistung	1,1 kW
Pumpenmotor	Drehstrom-Normmotor
Nennstrom	3 A
Sicherung der Zuleitung	16 A träge
Sicherung Steuerstromkreis	2 A primär, 8 A sekundär
Anschluss elektrisch	Ölflex 100; 5x1,5 mm ² 3 m lang und Stecker CEE 16 A 6 h
Schutzart	IP 54
Einschaltdauer	max. 50 % Aussetzbetrieb

Stromlaufplan: 2 Spannkreis-Fernbedienung



Um den sicheren Umgang der gespannten Teile zu erhöhen, sollte das Aggregat -Betriebsbereit sowie ein Spanndruckabfrage mit der Bearbeitungsmaschine integriert werden.



Nr. 6906N

Pumpenaggregat

mit Druckbegrenzungsventil und elektronischen Druckschaltern, doppelt wirkend.

Bestell-Nr.	Artikel-Nr.	Spannkreise	Q [l/min]	Ventilart	passendes Bediengerät	Elektr. Steuerung	max. Betriebsdruck [bar]	Gewicht [Kg]
328930	6906N-61666	1	2,5	4/3	6906B-2-1	●	200	61
328955	6906N-61616	1	2,5	4/3	6906B-2-1	●	400	61

Ausführung:

Kompaktes, steckerfertiges energiesparendes Pumpenaggregat, elektrisch und hydraulisch betriebsbereit. Komplett mit: Druckbegrenzungsventil und Druckschalter, Elektromagnetventil, Manometer, Schwimmerschalter mit Temperaturüberwachung, Ölfüllung, Elektrosteuern mit Hauptschalter, Kontrollleuchten und Flanschdosen. Elektrischer Anschluss komplett mit CEKON-Stecker, Druckfilter mit Filterfeinheit von 25µm. Ölzufuhr über Gewindeanschluss.

Anwendung:

Das Pumpenaggregat wird als Antriebs- und Steuerelement für doppelt wirkende Spannvorrichtungen, speziell für lange Taktfrequenzen, eingesetzt. Dabei kann eine Energieeinsparung von bis zu 60% erzielt werden.

Bedienungsart:

Für Anschluss von 1-Kreis Bedienpult Nr. 6906B-2-1 Best.-Nr. 324723

Merkmal:

Die Radialkolbenpumpe wird über einen Drehstrom-Normmotor mit der Energieeffizienzklasse IE3 angetrieben. Der Motor ist durch einen Motorschutzschalter und ein Thermoelement vor Überlastung geschützt. Die Druckeinstellung erfolgt über ein Druckbegrenzungsventil (DBV) und einen zentralen elektronischen Druckschalter (EDS). Die Drucküberwachung erfolgt über die elektronischen Druckschalter (EDS) im A- und B-Kanal. Sie sitzen unmittelbar am Wegeventil. Diese EDS steuern das Wegeventil in Arbeits- oder in Nullstellung und geben Signal zum Ein- und Abschalten des Pumpenmotors.

- Geringerer Stromverbrauch und geringere Temperaturerhöhung.
- Kein Wärmeinfluss auf die Ölsäule in den Verteilern und Verbrauchern
- Keine Bauteilgefährdung durch übermäßigen Druckanstieg
- Keine Verletzungsgefahr bei Handkontakt
- Kein Magnetkraftabfall
- Längere Lebensdauer der Magnete

Das Pumpenaggregat arbeitet im Aussetzbetrieb. Bei Druckabfall im A- oder B-Kanal wird die Pumpe durch die elektronischen Druckschalter EDS automatisch nachgeschaltet. Der eingebaute Schwimmerschalter mit Temperaturüberwachung schaltet bei Ölmenge oder erhöhter Öltemperatur die Pumpe ab und die Störlampe an der elektrischen Steuerung leuchtet auf.

Hinweis:

Beim Anschluss der Elemente auf einwandfreie Entlüftung achten. Das Nachpumpen bei Druckabfall darf höchstens 2 x pro Minute erfolgen. Das Pumpenaggregat darf nicht dauernd laufen.

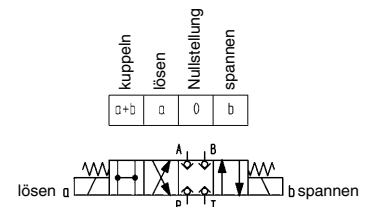
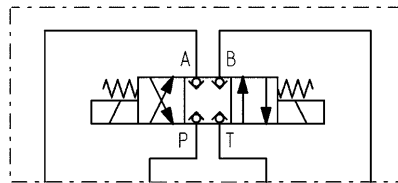
Auf Anfrage:

Zwei, drei und vier Spannkreise auf Anfrage.

Hydraulik-Schaltpläne:

Durch Bestromen beider Ventilmagnete entsteht eine Schaltstellung in der alle 4 Anschlüsse miteinander verbunden sind.

Es entsteht ein druckloser Zustand in dem leicht gekuppelt werden kann.



4/3 Wegesitzventil für doppelt wirkende Verbraucher

Pumpenaggregat Nr. 6906N

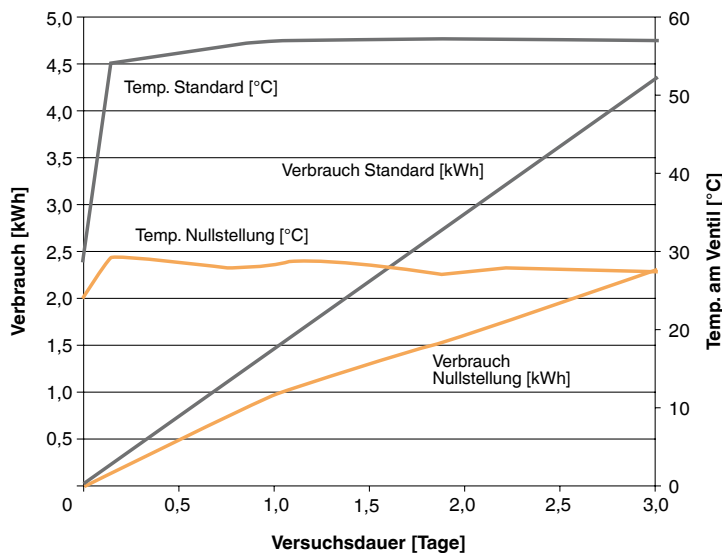
Hydraulische Kenngrößen:

max. Betriebsdruck	200 bar / 400 bar
Ölvolumen gesamt	10 Liter
Ölvolumen abpumpbar	4 Liter
Förderstrom	2,5 l/min.
Ventilart	4/3 Wegesitzventil
Anzahl der Hydr.-Kreise	1
Anschluss hydraulisch	Rohrgewinde G1/4
Geräuschpegel	max. 70 dB(A)
Umgebungstemperatur	-10° C bis + 35° C
Gebrauchslage	stehend
Pumpenbauart	Radialkolbenpumpe mit 3 Kolben
Lastwechsel	max. 500/h
Druckflüssigkeit	Hydrauliköle
	HLP und HLPD nach DIN 51524 Teil 2
Ölempfehlung	HLP 22 und HLPD 22 oder HLP 32 und HLPD 32
Viskositätsklasse	ISO VG 22 und 32 DIN ISO 3448

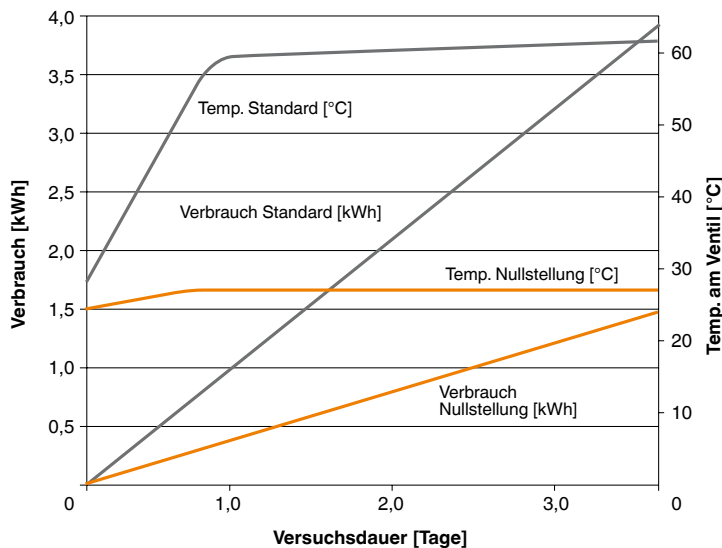
Elektrische Kenngrößen:

Betriebsspannung	400 V/50 Hz Drehstrom
Steuerspannung	24 V Gleichstrom
Ventilspannung	24 V Gleichstrom
Motordrehzahl	2900 1/min.
Drehrichtung	beliebig
Motorleistung	1,1 kW
Pumpenmotor	Drehstrom-Normmotor
Nennstrom	3 A
Sicherung der Zuleitung	16 A träge
Sicherung Steuerstromkreis	2 A primär, 8 A sekundär
Anschluss elektrisch	Öflex 100; 5x1,5 mm ² 3 m lang und Stecker CEE 16 A 6 h
Schutzart	IP 54
Einschaltdauer	max. 50 % Aussetzbetrieb

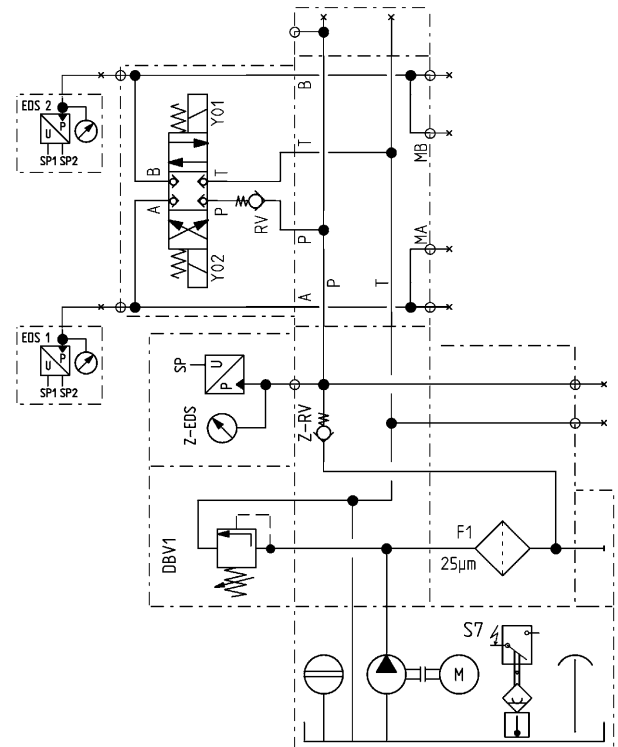
Zykluszeit 3 min.:



Zykluszeit 10 min.:



Hydraulik-Schaltplan:



Nr. 6906

Pumpenaggregat

mit Drucksteuergerät (DSG), einfach und doppelt wirkend, max. Betriebsdruck 400 bar.



Bestell-Nr.	Artikel-Nr.	Spannkreise	Q [l/min]	Ventilart	passendes Bediengerät	Elektr. Steuerung	Druckschalter	Gewicht [Kg]
324590	6906-61620	1	2,5	4/3	-	-	-	53
326033	6906-61621	1	2,5	4/3	6906B-2-1	●	-	61
326041	6906-61621-BZH	1	2,5	4/3	6906BZH-2	●	2	61
324616	6906-62620	2	2,5	4/3	-	-	-	56
326058	6906-62621	2	2,5	4/3	6906B-3-2	●	-	64

Ausführung:

Kompaktes, steckerfertiges Pumpenaggregat, elektrisch und hydraulisch betriebsbereit. Komplett mit: Drucksteuergerät (DSG), Elektromagnetventil, Manometer, Schwimmerschalter mit Temperaturüberwachung, Ölfüllung, Elektrosteuerung mit Hauptschalter, Kontrollleuchten und Flanschdosen. Elektrischer Anschluss komplett mit CEKON-Stecker, Druckfilter mit Filterfeinheit von 25µm. Ölzufuhr über Gewindeanschluss.

Anwendung:

Diese Pumpenaggregate werden überwiegend als Antriebs- und Steuerelemente für einfach und doppelt wirkende Spannvorrichtungen eingesetzt.

Bedienungsart:

Bedienpult für einen und zwei Spannkreise. Zweihandbedienpult für nur einen Spannkreis.

Merkmal:

Die Radialkolbenpumpe wird über einen Drehstrom-Normmotor mit der Energieeffizienzklasse IE3 angetrieben. Der Motor ist durch einen Motorschutzschalter und ein Thermoelement vor Überlastung geschützt. Die Druckeinstellung und Drucküberwachung erfolgt über ein Drucksteuergerät (DSG). Dieses DSG vereinigt das Druckbegrenzungsventil (DBV) und den Druckschalter(DS) in einem Gerät. Der Druck kann über eine Stellhülse über den gesamten Druckbereich stufenlos eingestellt werden. Hierbei liegt der Wiedereinschaltpunkt etwa 10-15 % unter dem Abschaltpunkt.

- Hoher Sicherheitsstandard durch den Einsatz von 4/3-Wegesitzventilen!
- Keine ungewollten Fahrbewegungen. Bei Spannungsabfall oder Kontaktproblemen fällt das Ventil in die hermetisch dichte Mittelstellung.
- Leichte Ansteuerung durch externe Maschinensteuerungen (z.B. SPS). Das Pumpenaggregat arbeitet im Aussetzbetrieb. Bei Druckabfall wird die Pumpe durch den Mikroschalter am DSG automatisch nachgeschaltet. Der eingebaute Schwimmerschalter mit Temperaturüberwachung schaltet bei Ölmangel oder erhöhter Öltemperatur die Pumpe ab und die Störlampe an der elektrischen Steuerung leuchtet auf.

Hinweis:

Beim Anschluss der Elemente auf einwandfreie Entlüftung achten. Das Nachpumpen bei Druckabfall darf höchstens 2 x pro Minute erfolgen. Das Pumpenaggregat darf nicht dauernd laufen.

Optionen:

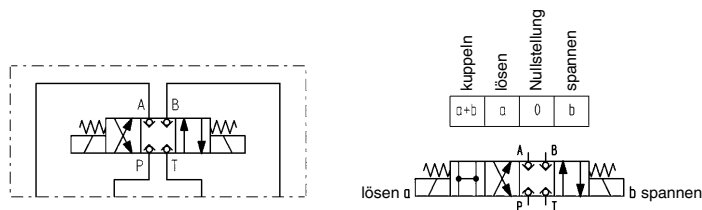
- Spannkreise: bis 5 Spannkreise mit elektrischer Steuerung, bei mehr als 5 Spannkreisen ohne elektrische Steuerung.
- Ventilkombination: Druckreduzierung und Spanndrucküberwachung in bestimmten Spannkreisen. Druckreduzierung für alle nachfolgenden Spannkreise. Druckfilter mit Filterfeinheit von 10µm oder 40 µm. Drosselventile in bestimmten Spannkreisen.

Auf Anfrage:

- Wegeventile mit anderen Funktionsbildern auf Anfrage.
- Drei bis fünf Spannkreise auf Anfrage.

Hydraulik-Schaltpläne:

Durch Bestromen beider Ventilmagnete entsteht eine Schaltstellung in der alle 4 Anschlüsse miteinander verbunden sind. Es entsteht ein druckloser Zustand in dem leicht gekuppelt werden kann.



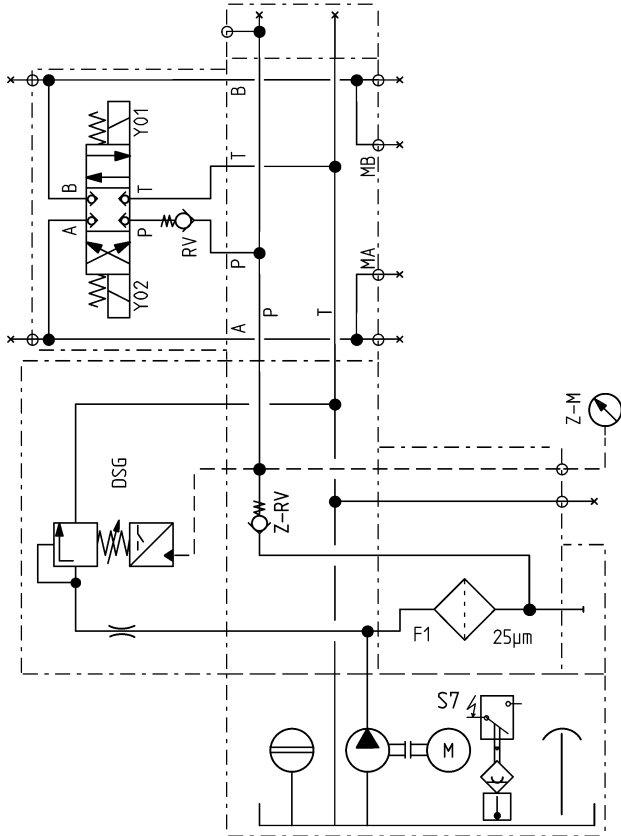
4/3 Wegesitzventil für einfach und doppelt wirkende Verbraucher



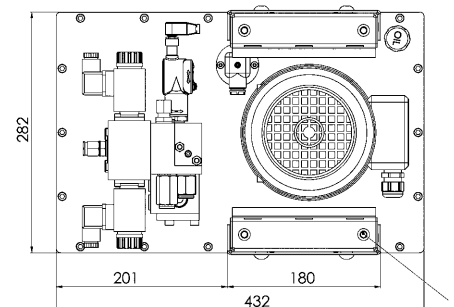
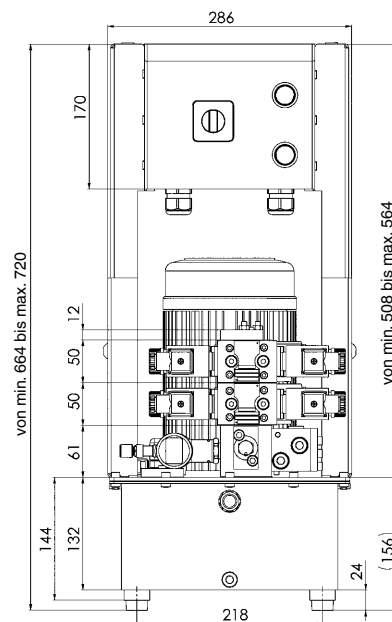
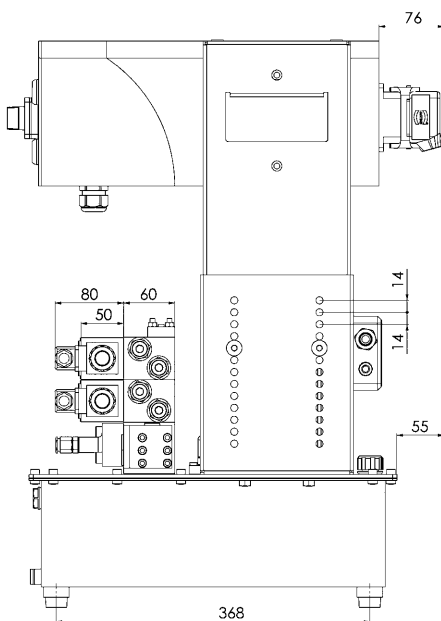
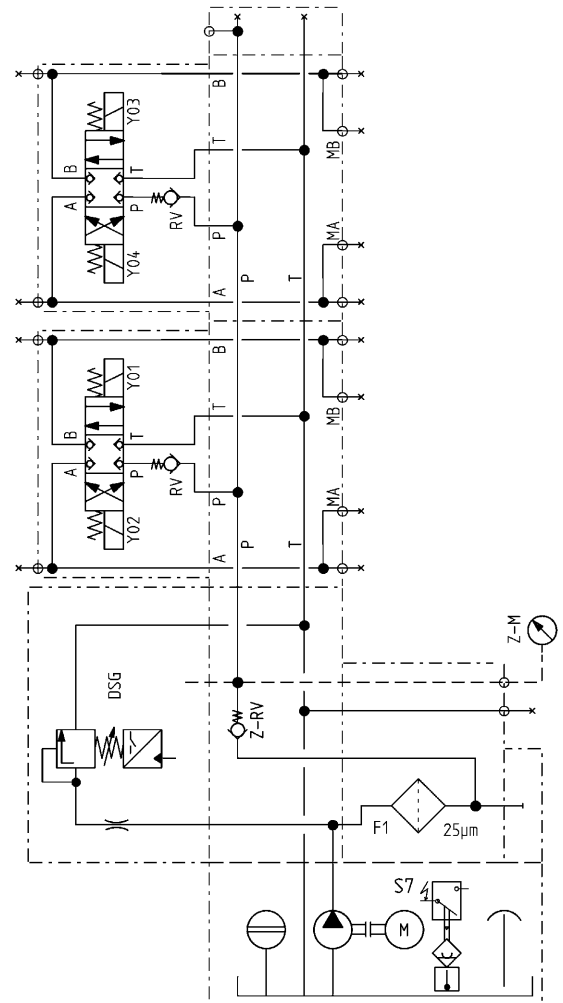
CAD

Hydraulik-Schaltpläne mit DSG:

1 Spannkreis, doppelt wirkend



2 Spannkreise, doppelt wirkend



Gewinde M8 zum Einschrauben von Hebezeugen
Technische Änderungen vorbehalten.

Pumpenaggregat Nr. 6906, 1 und 2 Spannkreise

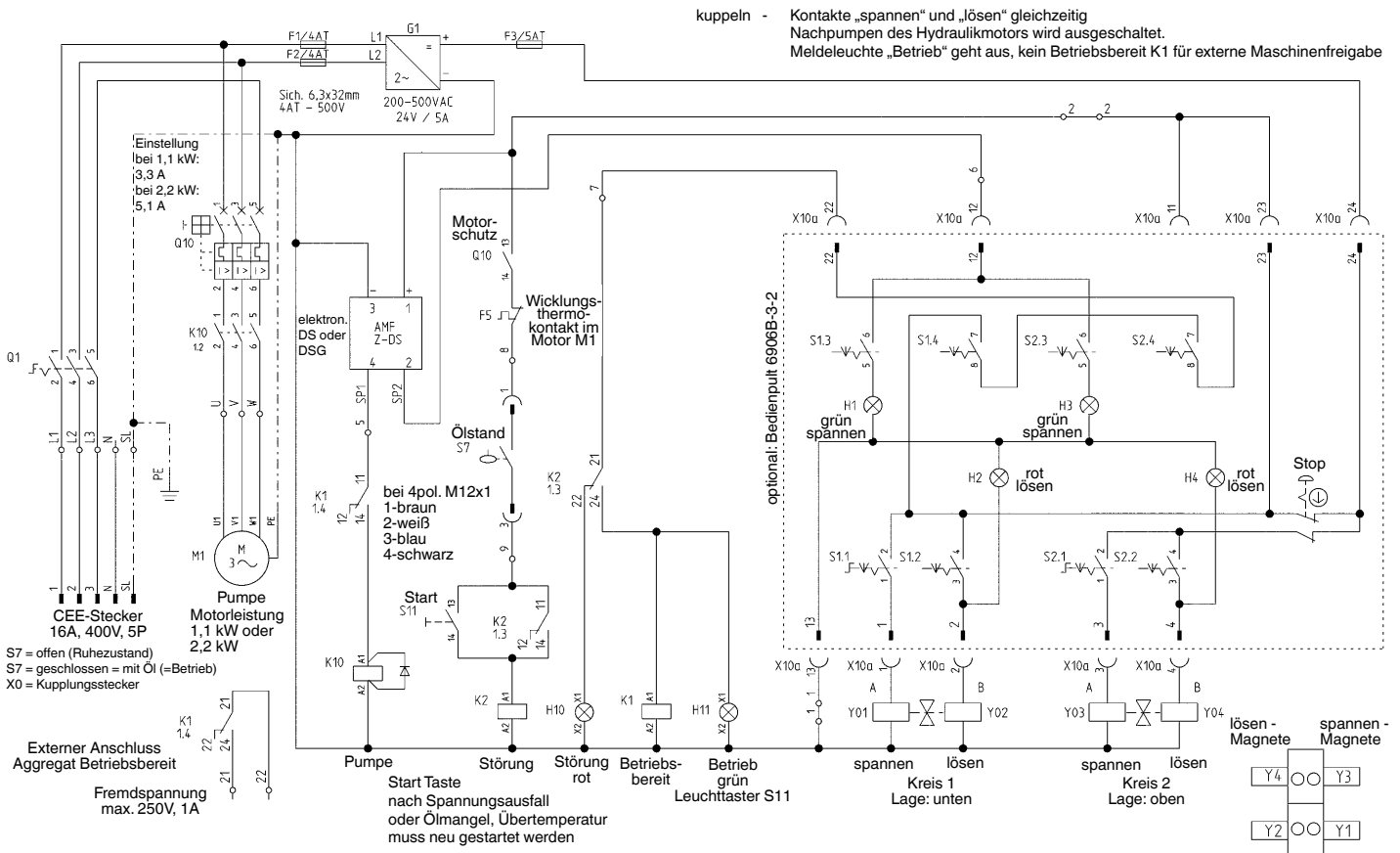
Hydraulische Kenngrößen:

max. Betriebsdruck	400 bar
Ölvolumen gesamt	10 Liter
Ölvolumen abpumpbar	4 Liter
Förderstrom	2,5 l/min.
Ventilart	4/3 Wegesitzventil
Anzahl der Hydr.-Kreise	1 oder 2
Anschluss hydraulisch	Rohrgewinde G1/4
Geräuschpegel	max. 70 dB(A)
Umgebungstemperatur	-10° C bis + 35° C
Gebrauchslage	stehend
Pumpenbauart	Radialkolbenpumpe mit 3 Kolben
Lastwechsel	max. 500/h
Druckflüssigkeit	Hydrauliköle HLP und HLPD nach DIN 51524 Teil 2
Öltempföhlung	HLP 22 und HLPD 22 oder HLP 32 und HLPD 32
Viskositätsklasse	ISO VG 22 und 32 DIN ISO 3448

Elektrische Kenngrößen:

Betriebsspannung	400 V/50 Hz Drehstrom
Steuerspannung	24 V Gleichstrom
Ventilspannung	24 V Gleichstrom
Motordrehzahl	2900 1/min.
Drehrichtung	beliebig
Motorleistung	1,1 kW
Pumpenmotor	Drehstrom-Normmotor
Nennstrom	3 A
Sicherung der Zuleitung	16 A träge
Sicherung Steuerstromkreis	2 A primär, 8 A sekundär
Anschluss elektrisch	Öfflex 100; 5x1,5 mm ² 3 m lang und Stecker CEE 16 A 6 h
Schutzart	IP 54
Einschaltdauer	max. 50 % Aussetzbetrieb

Stromlaufplan: 2 Spannkreis-Fernbedienung



PUMPENAGGREGAT NR. 6906 IM BAUKASTEN- SYSTEM

MÖGLICHE AUSFÜHRUNGEN VON PUMPENAGGREGATEN:

Tankvolumen: 10,0 Liter

Ölvolumen
abpumpbar: 4,0 Liter

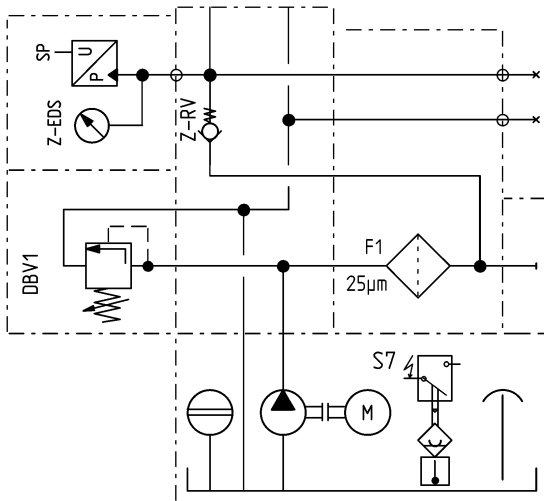
Förderstrom: 2,5 l/min. oder
5,0 l/min.

Spannkreise: bis zu 5 Spannkreise mit elektrischer
Steuerung, bei mehr als 5 Spannkreisen
ohne elektrische Steuerung

Weitere

Optionen:

- > Zweihand-Bedienpult
(nur für 1-Spannkreis-Pumpenaggregat)
- > Drucksteuergerät für stufenlose
Druckregelung an einer Verstellspindel
- > Ventilkombinationen mit Druckregel-
und Drosselventilen.



RKP 2,5 : Q = 2,5 l/min, n = 2900 U/min.

Tankvolumen 10 l, P = 1,1 kW

BASISAGGREGAT



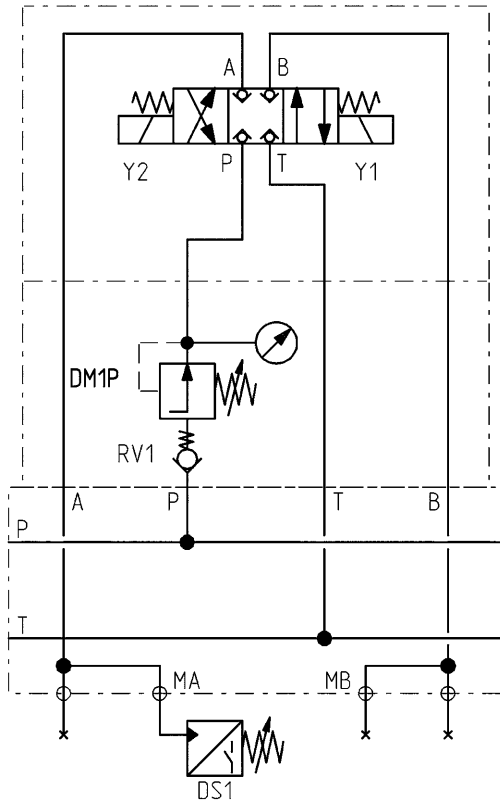
... MIT VENTILEN



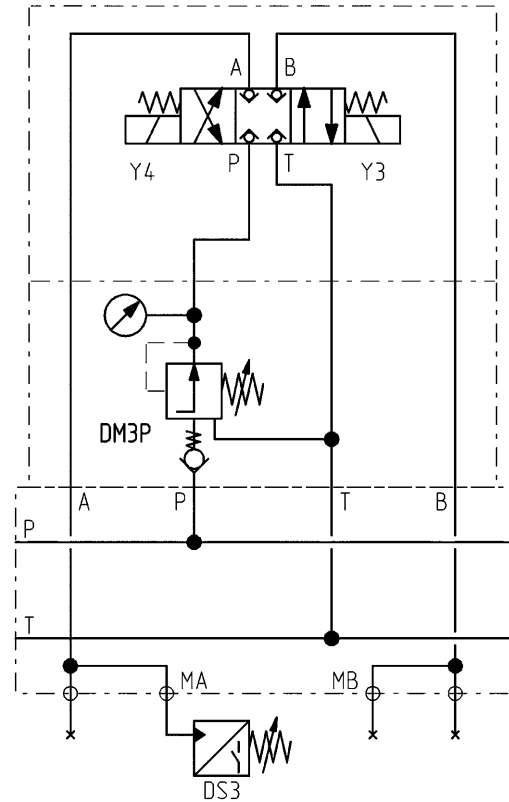
... MIT VENTILEN UND STEUERUNG



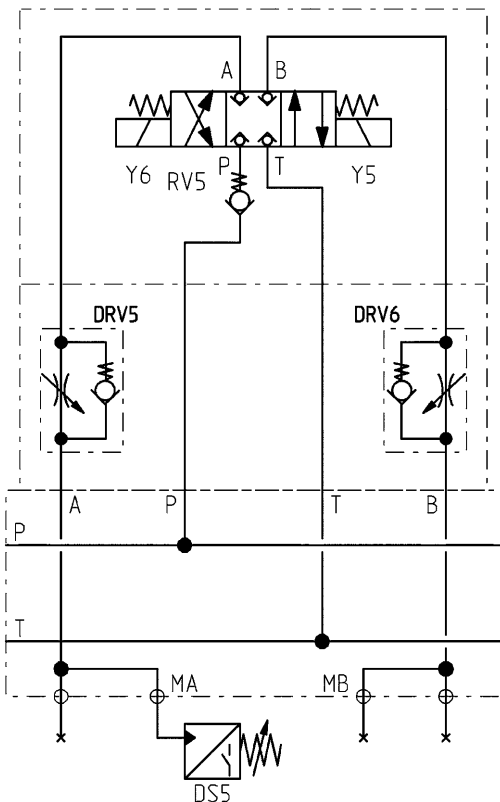
Zwischenplatten-Druckregelventil
Regelfunktion in P



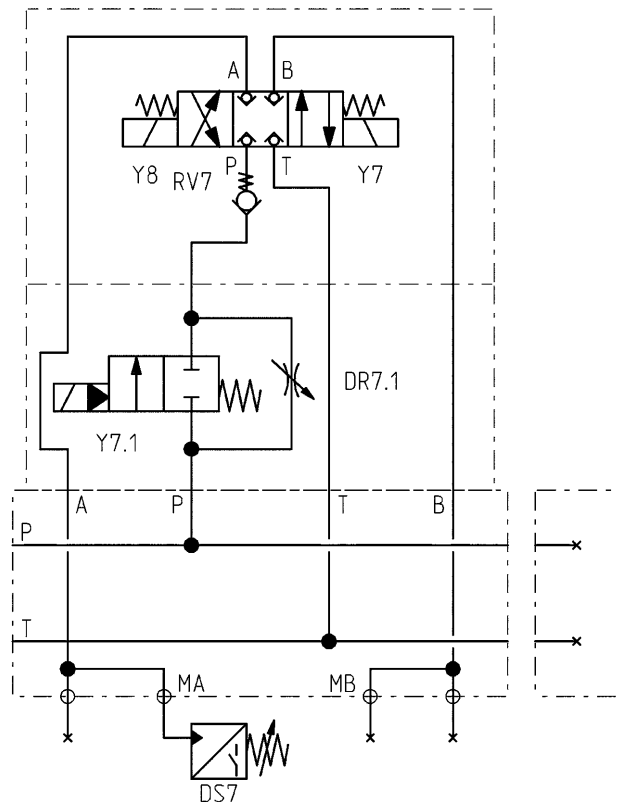
Zwischenplatten-3-Wege-Druckregelventil
Regelfunktion in P



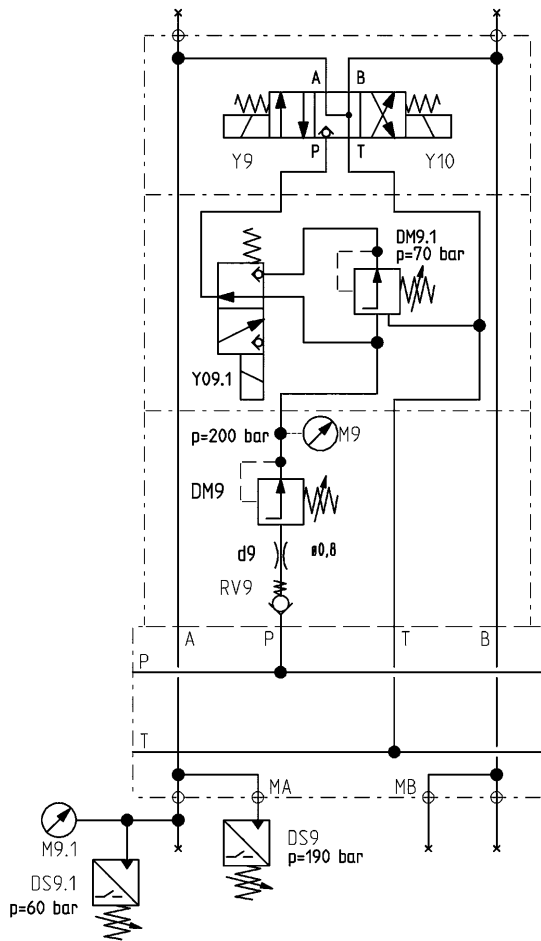
Zwischenplatten-Zwillings-
Drosselrückschlagventil



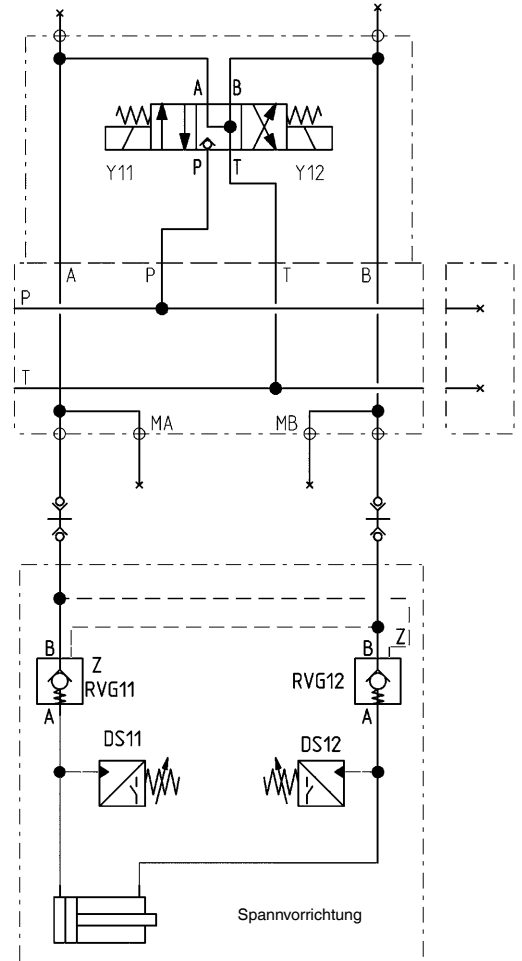
Zwischenplatten mit zu- und
abschaltbarer Drossel
Funktion in P



Kombination Wegeventil-Nullstellung bei der A, B und T verbunden sind plus Druckregelung in P mit zwei Druckstufen in einem Schaltkreis

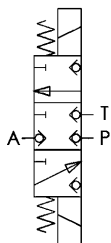


Kombination Wegeventil-Nullstellung bei der A, B und T verbunden sind plus entsperrebare Rückschlagventile am Verbraucher

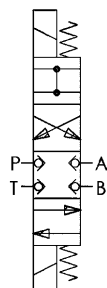


SONDERVENTILE AUF ANFRAGE LIEFERBAR

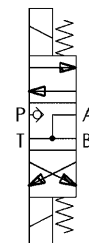
6910A-07-02



6911A-07-01



6911A-07-02



Nr. 6906BS-1

Kupplungsstecker mit Stift

mit Stift



Bestell-Nr.	Artikel-Nr.	Steuerspannung	Polzahl	Gewicht [g]
60772	6906BS-1	24 V =	24	122

Ausführung:

Aluminium-Druckgussgehäuse. Im verriegelten Zustand - Schutzart IP65.

Anwendung:

Anschluss an die Maschinenseite als Ersatzteil für Bedienpult oder für externe Ansteuerung von Pumpenaggregat.

Nr. 6906BS-2

Kupplungsstecker mit Buchse

mit Buchse



Bestell-Nr.	Artikel-Nr.	Steuerspannung	Polzahl	Gewicht [g]
61895	6906BS-2	24 V =	24	122

Ausführung:

Aluminium-Druckgussgehäuse. Im verriegelten Zustand - Schutzart IP65.

Anwendung:

Anschluss an die Aggregatseite für externe Abfrage von Druck.

Nr. 6906BS-3

Anbaugehäuse mit Stift

mit Stift



Bestell-Nr.	Artikel-Nr.	Steuerspannung	Polzahl	Gewicht [g]
66118	6906BS-3	24 V =	24	145

Ausführung:

Aluminium-Druckgussgehäuse. Im verriegelten Zustand - Schutzart IP65.

Anwendung:

Anschluss an die Aggregatseite für externe Abfrage von Druck.

Nr. 6906BS-4

Anbaugehäuse mit Buchse

mit Buchse



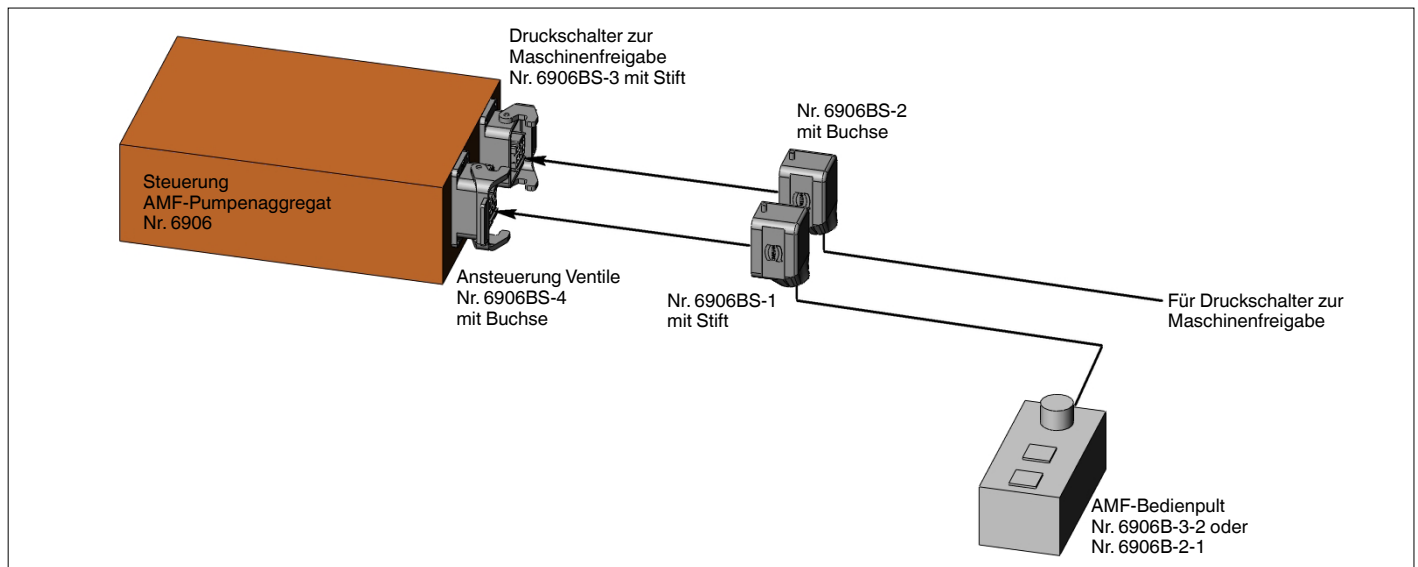
Bestell-Nr.	Artikel-Nr.	Steuerspannung	Polzahl	Gewicht [g]
66126	6906BS-4	24 V =	24	145

Ausführung:

Aluminium-Druckgussgehäuse. Im verriegelten Zustand - Schutzart IP65.

Anwendung:

Anschluss an die Maschinenseite als Ersatzteil für Pumpenaggregat.



Technische Änderungen vorbehalten.

Nr. 6906B-2-1

1-Kreis-Bedienpult (Drehschalter)

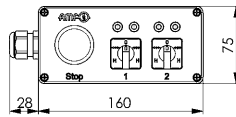
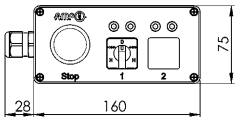
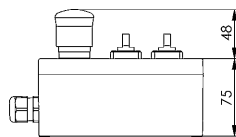
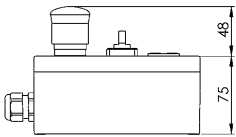
Nr. 6906B-3-2

2-Kreis-Bedienpult (Drehschalter)



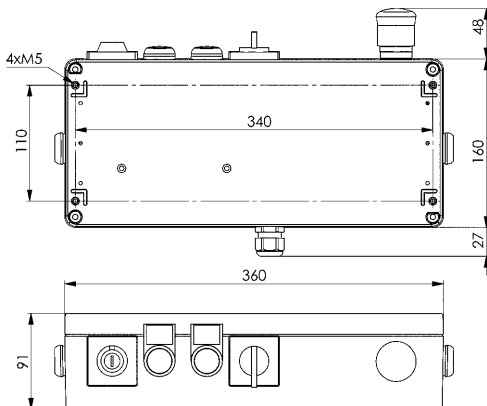
6906B-2-1

6906B-3-2



Nr. 6906BZH-2

Zweihand-Sicherheits-Bedienpult



Bestell-Nr.	Artikel-Nr.	Steuerspannung	Polzahl	Kabellänge	Gewicht
				[m]	
324723	6906B-2-1	24 V =	24	5	1660
323394	6906B-3-2	24 V =	24	5	1660

Ausführung:

Kompaktes Polyestergehäuse mit Bedienelementen und Kabel sowie Kupplungsstecker. Schutzart IP65.

Anwendung:

Das Bedienpult hat pro Spannkreis einen Wahlschalter „Kuppeln-Spannen-0-Lösen-Kuppeln“, sowie einen schwarzen STOP-Pilzdruckschalter zum Stillsetzen von Pumpe und Ventilen. Beim Spannen und Lösen wird das entsprechende Ventil geschaltet. In der Schalterposition 0 fällt das Ventil federbeaufschlagt in die Nullstellung zurück (meist Sperr-Nullstellung). In Kuppel-Stellung werden beide Magnete gleichzeitig geschaltet. Dabei wird die Pumpe ausgeschaltet. Außerdem gehen die Meldeleuchte „Betrieb“ am Aggregat aus und die Bereitschaft für die externe Maschinenfreigabe wird ausgeschaltet.

In die externe Maschinenfreigabe sollte das Signal „betriebsbereit“ und je ein Druckschalter an der zu überwachenden Spannstelle eingebunden werden.

Bestell-Nr.	Artikel-Nr.	Steuerspannung	Kabellänge	Gewicht
			[m]	
324426	6906BZH-2	24 V =	5	4840

Ausführung:

Kompaktes Aluminiumgussgehäuse mit Bedienelementen, Kabel und Kupplungsstecker.

Anwendung:

Das Zweihand-Sicherheits-Bedienpult darf nur in Kombination mit den Pumpenaggregaten der Firma Andreas Maier GmbH & Co. KG verwendet werden. Es ist passend zu den Aggregaten mit folgenden Bestell-Nummern: 327635, 325969 oder 326041.

Das Zweihand-Sicherheits-Bedienpult dient zum Steuern von Vorrichtungen (Zylindern usw.) bei denen gefährliche Aus- und Einfahrbewegungen (Hübe ≥ 4 mm) auftreten können.

Für die Funktion des Bedienpultes sind folgende fluidtechnischen Systemvoraussetzungen erforderlich:

- 4/3 Wegesitzventiles mit hermetisch dichter Sperr-Nullstellung.

- Alternativ ist die Kombination von einem 4/3 Wegeventil bei dem in der Nullstellung A, B und T verbunden sind und P gesperrt ist plus mindestens einem gesteuerten Rückschlagventil für die gefahrbergende Verbraucherleitung, oder ein gesteuertes Zwilling-Rückschlagventil möglich.

- Druckschalter in den Kanälen A und B

Für eine Umrüstung eines bestehenden Aggregats auf Zweihand-Bedienung bitte mit der Firma Andreas Maier GmbH & Co. KG Kontakt aufnehmen.

Montage:

Kabel mit Stecker in den Anschluss für Fernbedienung des Pumpenaggregates einstecken.

Druckschalter auf ca. 75 % des im Spannkreis vorhandenen Druckes einstellen. Die Gewinde M5 können zur externen Befestigung von unten verwendet werden.

Bedienung:

Schlüsselschalter zum Einschalten sowie zum Umschalten auf Nullstellung und Kuppelstellung.

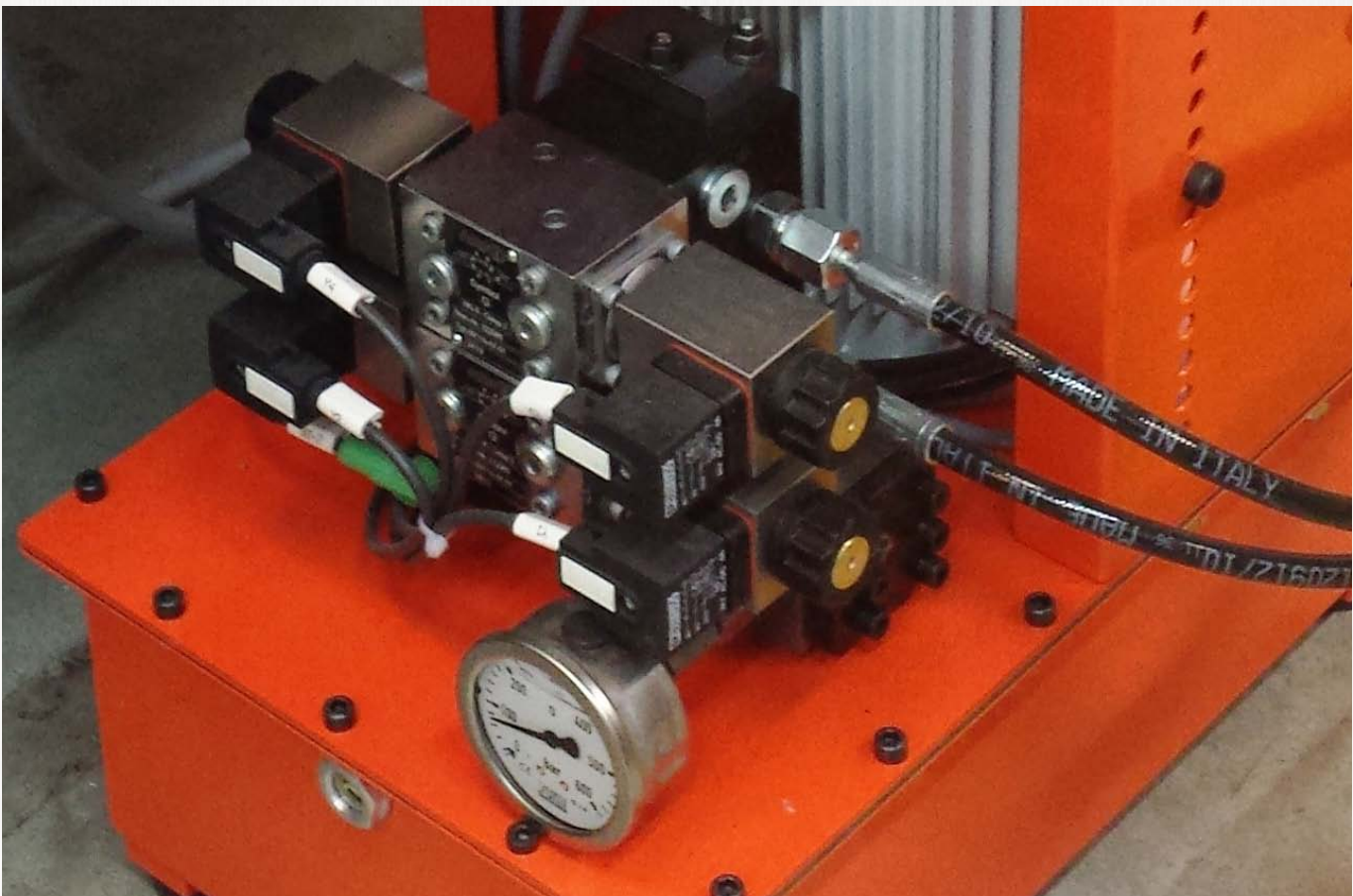
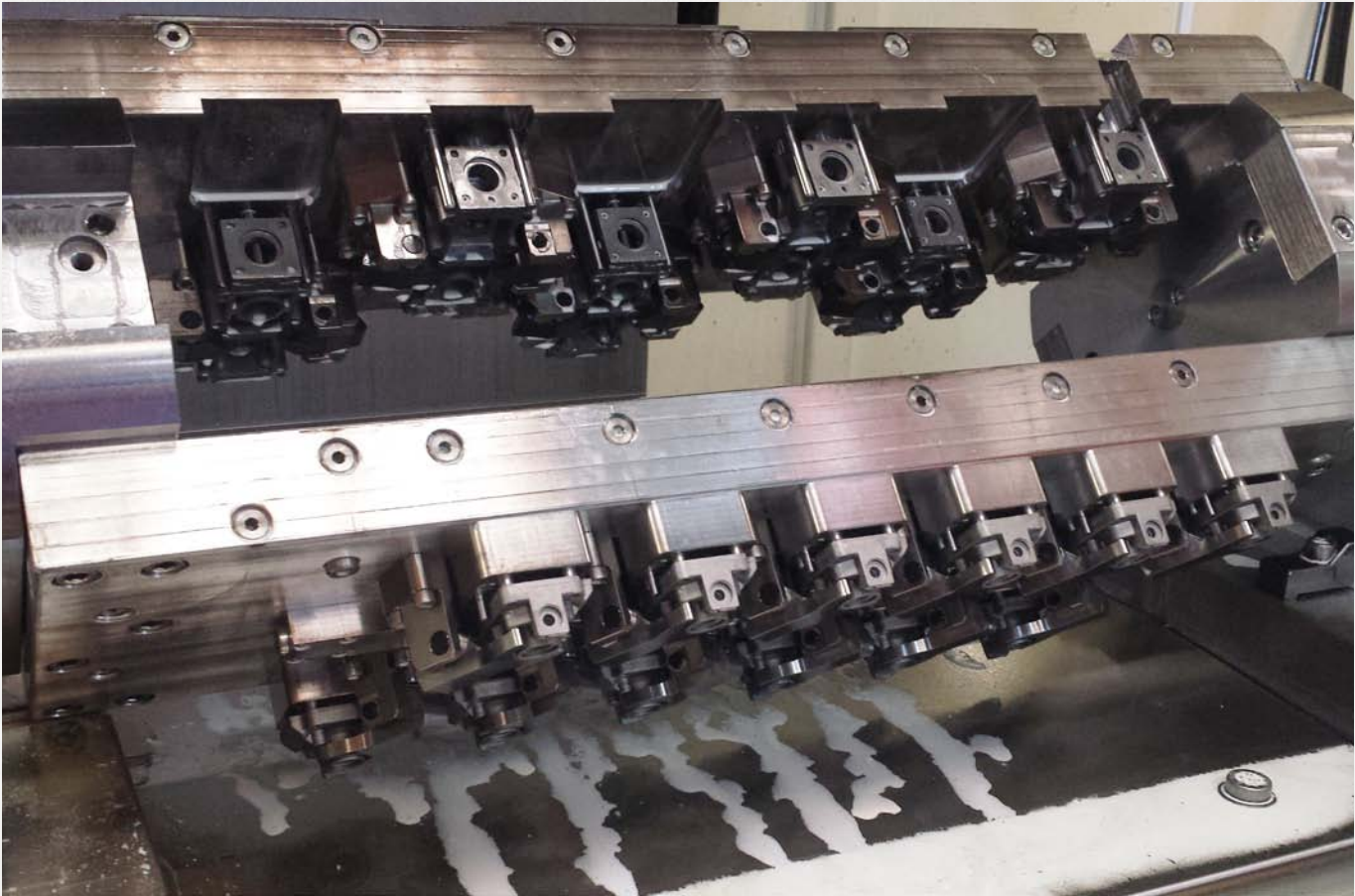
Drehschalter zum Anwählen der Funktionen - Spannen, Lösen und Nullstellung. Zweihandtaster zum Einleiten der Fahrbewegungen. Stoppschalter zum schnellen Ausschalten bei Gefahr. Meldeleuchten signalisieren den Steuerungsstatus.

Allgemein:

Nach elektrischem Spannungsausfall und folgender Spannungswiederkehr, muss neu nachgespannt werden. Bei dem Pumpenaggregat Nr. 6906 bleibt der Magnet am Wegeventil nach der Selbsthaltung bestromt.

Hinweis:

Jeder Anwender des Zweihand-Sicherheits-Bedienpultes muss durch eine eigene Risikobeurteilung den benötigten Performance-Level der jeweiligen Sicherheitsfunktion ermitteln und sicherstellen, dass dieser auch eingehalten wird.



HOHLKOLBENZYLINDER FÜR DEN VIELSEITIGEN EINSATZ IN DER FERTIGUNGSTECHNIK

- > Spannkraft bis 188 kN
- > Betriebsdruck bis 500 bar
- > Kolben mit Durchgangsbohrung, mit oder ohne Innengewinde
- > ideal zum einfachen Umrüsten von mechanischer auf hydraulische Spannung
- > als Druck- und Zugelement einsetzbar
- > einfach und doppelt wirkende Ausführung
- > Abstreifer gegen Verschmutzung

Bei Dauerbetriebsdrücken unter 80 bar muss dies bei der Bestellung angegeben werden, da hierbei eventuell eine andere Dichtungskombination gewählt werden muss.

PRODUKTÜBERSICHT:

Typ	Spannkraft [kN]	Zugkraft [kN]	Spannhub [mm]	Anzahl Baugrößen	Betriebsart
6920	20 - 125	20 - 125	8 - 20	5	einfach wirkend
6920G	20 - 125	20 - 125	8 - 20	5	einfach wirkend
6920D	18 - 188	14 - 153	10 - 25	6	doppelt wirkend
6921	71 - 101	71 - 101	6 - 10	2	einfach wirkend
6935	20 - 53	20 - 53	6,5 - 12,5	3	einfach wirkend
6935D	20 - 53	20 - 53	6,5 - 12,5	3	doppelt wirkend

PRODUKTBEISPIELE:

NR. 6920



- > Spannkraft: 20 - 125 kN
- > Zylinder-Mantel: ohne Außengewinde

NR. 6920D



- > Spannkraft: 18 - 188 kN
- > Zylinder-Mantel: mit Außengewinde

NR. 6935D

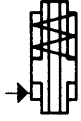


- > Spannkraft: 20 - 53 kN
- > Zylinder-Mantel: ohne Außengewinde

Nr. 6920

Hohlkolbenzylinder

einfach wirkend, mit Federrückzug,
max. Betriebsdruck 400 bar.



Bestell-Nr.	Artikel-Nr.	Zug- und Druckkraft bei 100 bar [kN]	Zug- und Druckkraft bei 400 bar [kN]	Hub H [mm]	Vol. [cm ³]	wirksame Kolbenfläche [cm ²]	Federkraft min. [N]	Gewicht [g]
64998	6920-20	5,0	20	8	4	4,9	200	930
63016	6920-32	8,0	32	10	8	8,0	350	1730
65011	6920-50	12,5	50	12	15	12,8	540	1650
63057	6920-80	20,0	80	15	30	20,0	750	3850
65003	6920-125	32,0	125	20	64	32,8	1120	6250

Ausführung:

Zylindermantel aus Stahl, brüniert. Kolben und Kolbenstange einsatzgehärtet und geschliffen. Eingebaute Rückholfeder. Mit Sinterbronzefilter. 2 Abstreifer und Entlüftungsschraube. Ölzufuhr über Gewindeanschluss.

Anwendung:

Die Zylinder sind besonders günstig zum nachträglichen Umbau vorhandener Vorrichtungen auf hydraulische Betätigung. Beim Spannen von Werkstücken auf dem Maschinentisch kann der Hohlkolbenzylinder als Hydraulikmutter über die Spannschraube gesteckt werden. Durch die Konstruktionsart ist es jederzeit möglich, den Zylinder als Druck- oder Zugzylinder einzubauen.

Merkmal:

Durch den Sinterbronze-Belüftungseinsatz und die 2 Abstreifer ist der Zylinder bestmöglichst gegen Schmutz und Späne abgedichtet. Zylinder kann auf Endlage gefahren werden. Beidseitiger Ölanschluss, somit kann Zylinder problemlos in Reihe verrohrt werden.

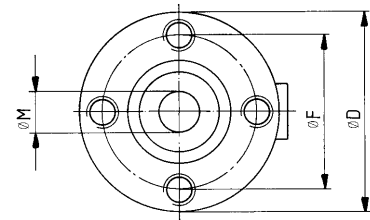
Hinweis:

Die Zylinder sind in der Druckkraft auf die Kombination mit vergüteten Schrauben, Festigkeitsklasse 8.8, z.B. DIN 787 und DIN 6379, abgestimmt. Es kann jeweils die der Bohrung entsprechende Normschraube verwendet werden.

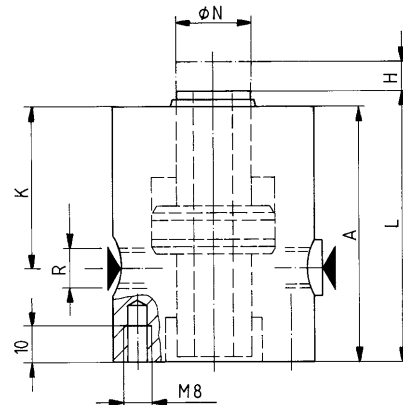
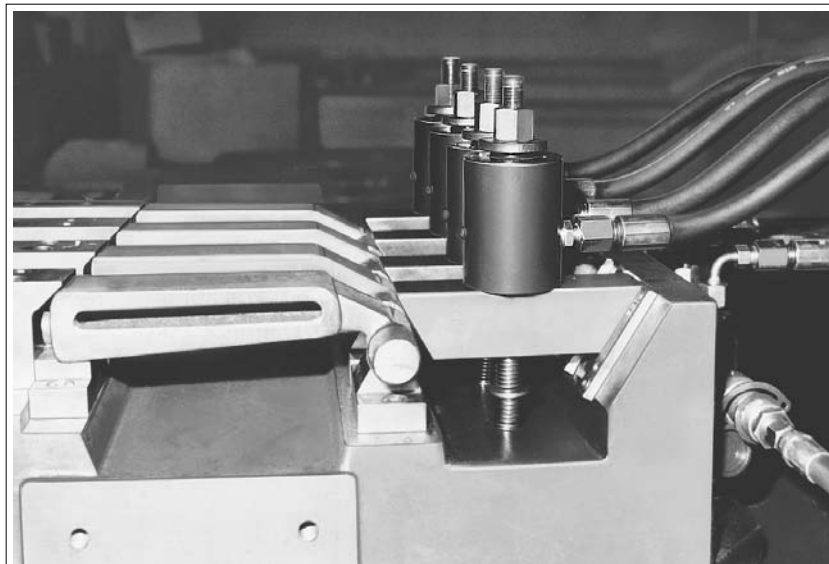
Bei einfach wirkenden Zylindern besteht die Gefahr, dass Flüssigkeit angesaugt wird. Die Zylinder müssen vor direkter Einwirkung von Schneid- und Kühlflüssigkeiten geschützt werden. Der eingebaute Sinterbronzefilter sollte durch entsprechende Anordnung oder durch Abdeckung geschützt werden.

Maßtabelle:

Bestell-Nr.	Artikel-Nr.	Kolben-Ø [mm]	A	ØD	ØF	K	L	ØM	ØN	R
64998	6920-20	32	80	52	40	56,0	82	12,5	20	G1/8
63016	6920-32	40	90	60	44	60,5	94	14,5	24	G1/8
65011	6920-50	48	101	70	50	71,5	103	18,5	26	G1/8
63057	6920-80	60	115	80	60	87,0	119	22,5	32	G1/4
65003	6920-125	75	149	100	75	108,0	151	27,5	38	G1/4



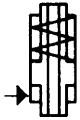
Hohlkolbenzylinder 6920-50 in Fräsvorrichtung für Gelenkhebel.



Nr. 6920G

Hohlkolbenzylinder mit Innengewinde

einfach wirkend, mit Federrückzug,
max. Betriebsdruck 400 bar.



Bestell-Nr.	Artikel-Nr.	Zug- und Druckkraft bei 100 bar [kN]	Zug- und Druckkraft bei 400 bar [kN]	Hub H [mm]	Vol. [cm ³]	wirksame Kolbenfläche [cm ²]	Federkraft min. [N]	Gewicht [g]
65318	6920G-20	5,0	20	8	4	4,9	200	1000
63032	6920G-32	8,0	32	10	8	8,0	350	1750
65334	6920G-50	12,5	50	12	15	12,8	540	1700
63073	6920G-80	20,0	80	15	30	20,0	750	3900
65359	6920G-125	32,0	125	20	64	32,8	1120	6400

Ausführung:

Zylindermantel aus Stahl, brüniert. Kolben und Kolbenstange einsatzgehärtet und geschliffen. Eingebaute Rückholfeder. Eingebauter Sinterbronzefilter. 2 Abstreifer und Entlüftungsschraube. Ölzufuhr über Gewindeanschluss.

Anwendung:

Die Zylinder sind besonders günstig zum nachträglichen Umbau vorhandener Vorrichtungen auf hydraulische Betätigung. Beim Spannen von Werkstücken auf dem Maschinentisch kann der Hohlkolbenzylinder als Hydraulikmutter über die Spannschraube gesteckt werden. Durch die Konstruktionsart ist es jederzeit möglich, den Zylinder als Druck- oder Zugzylinder einzubauen.

Merkmal:

Durch den Sinterbronzefilter und die 2 Abstreifer ist der Zylinder bestmöglichst gegen Schmutz und Späne abgedichtet. Zylinder kann auf Endlage gefahren werden. Beidseitiger Ölanschluss, somit kann Zylinder problemlos in Reihe verrohrt werden.

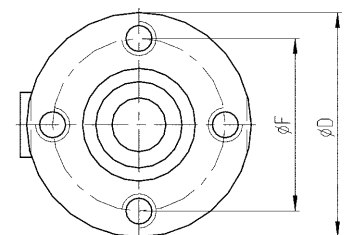
Hinweis:

Die Zylinder Gr. 20 bis 50 sind in der Druckkraft auf die Kombination mit vergüteten Schrauben der Festigkeitsklasse 8.8 abgestimmt. Bei Größe 80 und 125 sind Schrauben der Festigkeitsklasse 12.9 zu verwenden.

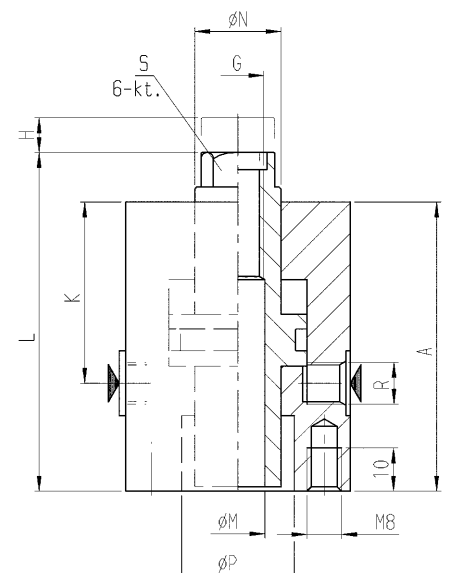
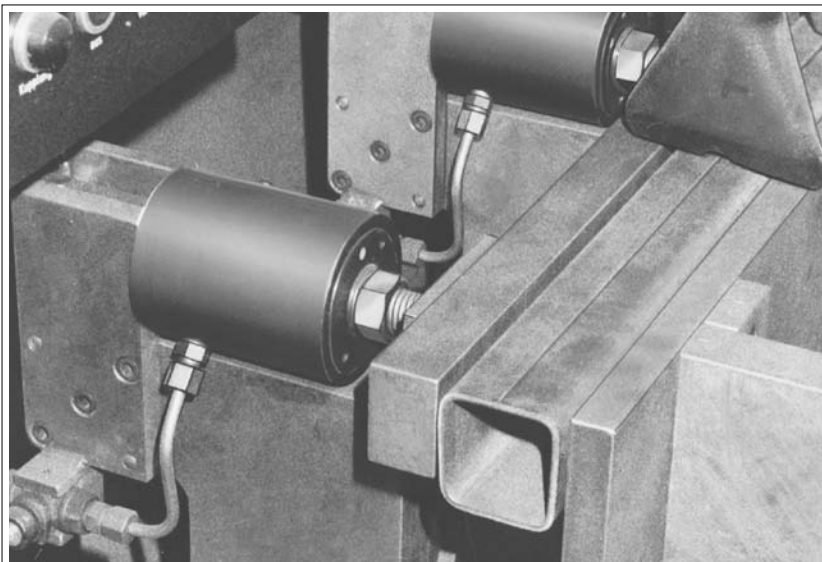
Bei einfach wirkenden Zylindern besteht die Gefahr, dass Flüssigkeit angesaugt wird. Die Zylinder müssen vor direkter Einwirkung von Schneid- und Kühlflüssigkeiten geschützt werden. Der eingebaute Sinterbronzefilter sollte durch entsprechende Anordnung oder durch Abdeckung geschützt werden.

Maßtabelle:

Bestell-Nr.	Artikel-Nr.	Kolben-Ø [mm]	A	ØD	ØF	K	L	ØM	ØN	R	ØP	G x Tiefe	S
65318	6920G-20	32	80	52	40	56,0	90,0	12,5	20	G1/8	27	M12x29	17
63032	6920G-32	40	90	60	44	60,5	101,5	14,5	24	G1/8	30	M14x30	19
65334	6920G-50	48	101	70	50	71,5	113,0	16,5	26	G1/8	35	M16x39	22
63073	6920G-80	60	115	80	60	87,0	132,5	18,5	32	G1/4	38	M18x38	27
65359	6920G-125	75	149	100	75	108,0	163,0	20,5	38	G1/4	49	M20x47	32



Hohlkolbenzylinder 6920G-125 in Unterpulverschweißanlage zum Spannen von U-Blechprofilen.

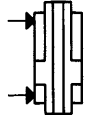


Technische Änderungen vorbehalten.

Nr. 6920D

Hohlkolbenzylinder

doppelt wirkend,
max. Betriebsdruck 500 bar.



Bestell-Nr.	Artikel-Nr.	Zug- und Druckkraft VH 100 bar [kN]	Zug- und Druckkraft VH 500 bar [kN]	Zug- und Druckkraft RH 100 bar [kN]	Zug- und Druckkraft RH 500 bar [kN]	Hub H [mm]	Vol. VH [cm ³]	Vol. RH [cm ³]	wirksame Kolbenfl. VH [cm ²]	wirksame Kolbenfl. RH [cm ²]	Gewicht [g]
62794	6920D-15-001	3,77	18,85	2,89	14,45	10	3,77	2,89	3,77	2,89	850
62836	6920D-24-001	6,03	30,15	4,90	24,50	10	6,03	4,90	6,03	4,90	1100
62844	6920D-38-001	9,42	47,10	7,65	38,25	16	15,10	12,20	9,42	7,65	1650
62851	6920D-59-001	14,72	73,60	11,59	57,95	16	23,50	18,50	14,72	11,59	2000
62869	6920D-92-001	23,12	115,60	18,60	93,00	20	46,20	37,20	23,12	18,60	3050
62877	6920D-150-001	37,68	188,40	30,63	153,15	25	94,20	76,50	37,68	30,63	5350

VH = Vorhub, RH = Rückhub

Ausführung:

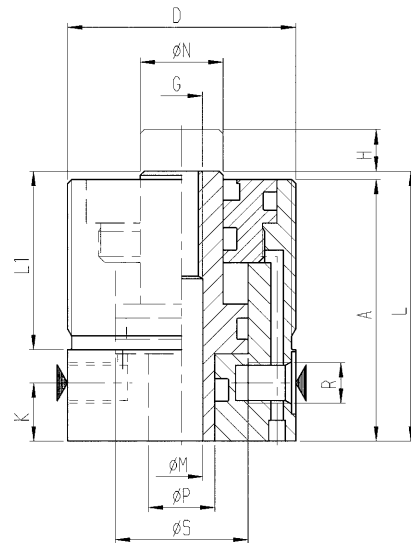
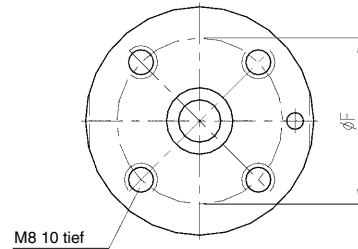
Zylindermantel aus Stahl, brüniert. Kolben einsatzgehärtet und geschliffen. Kolbenstange wird serienmäßig mit HC-Gewinde geliefert. Wird Kolbenstange mit Innengewinde gewünscht, wird in das vorhandene HC-Gewinde ein HELI-COIL-Einsatz (Durchmesser x1,5) eingeschraubt. Ölzufuhr über Gewindeanschluss.

Anwendung:

Die Zylinder sind besonders geeignet zum nachträglichen Umbau vorhandener Vorrichtungen auf hydraulische Betätigung. Beim Spannen von Werkstücken auf dem Maschinentisch kann der Hohlkolbenzylinder als Hydraulikmutter über die Spannschraube gesteckt werden. Durch die Konstruktionsart ist es jederzeit möglich, den Zylinder als Druck- oder Zugzylinder einzubauen.

Hinweis:

Die Zylinder sind in der Druckkraft auf die Kombination mit vergüteten Schrauben der Festigkeitsklasse 12.9 (z.B. DIN 787) abgestimmt. Zur Befestigung des Hohlkolbenzylinders können auch Nutmütern DIN 70852 verwendet werden.



Maßtabelle:

Bestell-Nr.	Artikel-Nr.	A	D x Tiefe	ØF	G	K	L	L1	ØM	ØN	ØP	R	ØS
62794	6920D-15-001	59	M50x1,5	35	HCM 8	11	60	36	8,2	16	12	G1/8	25
62836	6920D-24-001	64	M55x1,5	40	HCM 10	12	65	41	10,2	20	16	G1/4	32
62844	6920D-38-001	72	M65x1,5	45	HCM 12	14	73	45	12,2	25	20	G1/4	40
62851	6920D-59-001	78	M70x1,5	50	HCM 16	14	79	50	16,2	32	25	G1/4	50
62869	6920D-92-001	95	M80x2,0	60	HCM 20	18	96	60	20,2	40	32	G1/4	63
62877	6920D-150-001	109	M100x2,0	75	HCM 27	22	110	65	27,2	50	40	G1/4	80

HELI-COIL-Gewindeeinsatz

Zubehör



Bestell-Nr.	Gewindeeinsatz x Länge	für Zylindergröße	Gewicht [g]
67538	M 8x12	6920D-15-001	1
67546	M10x15	6920D-24-001	3
67595	M12x18	6920D-38-001	4
67603	M16x24	6920D-59-001	9
67611	M20x30	6920D-92-001	19
67629	M27x40,5	6920D-150-001	43

Hinweis:

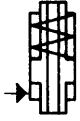
Der Einbau des HELI-COIL-Gewindeeinsatzes kann mit einem manuellen oder maschinellen Einbauwerkzeug erfolgen. Der nur zum Einbau dienende Mitnehmerzapfen ist anschließend mit einem speziellen Zapfenbrecher zu entfernen. Ohne HELI-COIL-Einsatz hat die Kolbendurchgangsbohrung den Wert der Spalte ØM (siehe Maßtabelle).

Technische Änderungen vorbehalten.

Nr. 6921

Hydraulikmutter

einfach wirkend, mit Federrückzug,
max. Betriebsdruck 400 bar.



Bestell-Nr.	Artikel-Nr.	Zug- und Druckkraft bei 100 bar [kN]	Zug- und Druckkraft bei 400 bar [kN]	Hub H [mm]	Vol. [cm ³]	wirksame Kolbenfläche [cm ²]	Federkraft min. [N]	Gewicht [g]
63768	6921-70x6	17,8	71	6	11	18,5	700	1675
63149	6921-100x10	24,4	101	10	26	25,9	1500	4800

Ausführung:

Zylindermantel aus Stahl, brüniert. Kolben und Kolbenstange einsatzgehärtet und geschliffen. Rückholung durch Tellerfedern. 1 Abstreifer. Kolbenstange mit Innengewinde und Zweikant (Größe 70x6) bzw. Sechskant (Größe 100x10). Eingebauter Sinterbronzefilter. Ölzufuhr über Gewindeanschluss.

Anwendung:

Beim Spannen von Werkstücken auf dem Maschinentisch kann die Hydraulikmutter auf die Spannschraube aufgeschraubt und mit den beiden Gewinden im Mantel mit dem Spanneisen verbunden werden. Auch geeignet zum Halten und Klemmen von Spanneinrichtungen direkt auf dem Maschinentisch. Die Hydraulikmutter ist in der Zugkraft auf die Kombination mit vergüteten Spannschrauben der Festigkeitsklasse 8.8 bei Größe 100x10 und Klasse 12.9 bei Größe 70x6 abgestimmt. Bei Spannschrauben der Festigkeitsklassen 8.8 und 10.9 muss im Dauerbetrieb der Druck bei Größe 70x6 reduziert werden (siehe hierzu Diagramm).

Merkmal:

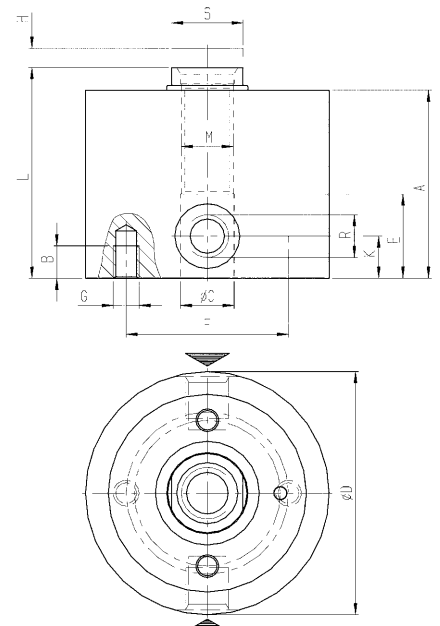
Durch den Abstreifer ist die Hydraulikmutter gegen Schmutz und Späne geschützt. Bei kleiner Bauweise hohe Kräfte möglich.

Hinweis:

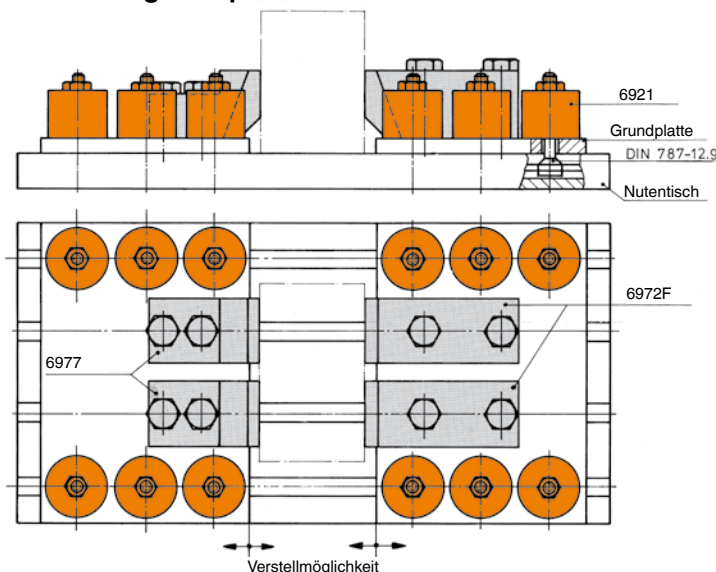
Bei einfach wirkenden Zylindern besteht die Gefahr, dass Flüssigkeit angesaugt wird. Die Zylinder müssen vor direkter Einwirkung von Schneid- und Kühlflüssigkeiten geschützt werden. Der eingebaute Sinterbronzefilter sollte durch entsprechende Anordnung oder durch Abdeckung geschützt werden.

Maßtabelle:

Bestell-Nr.	Artikel-Nr.	Kolben-Ø [mm]	A	B	ØC	ØD	E	F	G	K	L	M	R	S
63768	6921-70x6	55	58	10	16,5	75	26	50	M8	13	65	M16	G1/4	SW22
63149	6921-100x10	70	85	10	25,0	100	56	70	M10	16	97	M24	G1/4	SW36

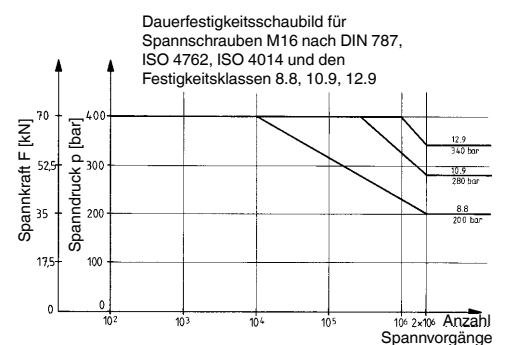


Anwendungsbeispiel:



Auf der gezeigten hydraulischen Spannvorrichtung werden Gesenke verschiedener Größen mittels hydraulischer Niederzugspanner Nr. 6972F und Niederzuggegenhalter Nr. 6977 gespannt. Um eine rationelle Verstellmöglichkeit zu erhalten, sind auf 2 Grundplatten je 6 Hydraulikmuttern Nr. 6921 mittels Schrauben für T-Nuten DIN 787 mit dem Nutentisch verbunden. Über ein Pumpenaggregat mit 2 Spannkreisen kann unabhängig voneinander die Verstellung der Grundplatte sowie das Spannen des Werkstückes vorgenommen werden.

Diagramm für Größe 70x6:

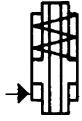


Technische Änderungen vorbehalten.

Nr. 6935

Hohlkolbenzylinder mit Innengewinde

einfach wirkend, mit Federrückzug,
max. Betriebsdruck 350 bar.



Bestell-Nr.	Artikel-Nr.	Zug- und Druckkraft VH 100 bar [kN]	Zug- und Druckkraft VH 350 bar [kN]	Hub B [mm]	Vol. [cm ³]	wirksame Kolbenfläche [cm ²]	Gewicht [g]
67850	6935-20	5,8	20,6	6,5	3,8	5,9	572
67876	6935-30	8,4	29,7	9,5	8,1	8,5	940
67892	6935-53	15,2	53,2	12,5	19,3	15,2	1837

VH = Vorhub, RH = Rückhub

Ausführung:

Zylindermantel aus Stahl, gehärtet und brüniert. Kolben und Kolbenstange einsatzgehärtet und geschliffen. Kolbenstange mit Durchgangsbohrung und Innengewinde. Abstreifer an der Kolbenstange. Rückholfeder aus nicht rostendem Stahl. Ölzufuhr über Gewindeanschluss.

Anwendung:

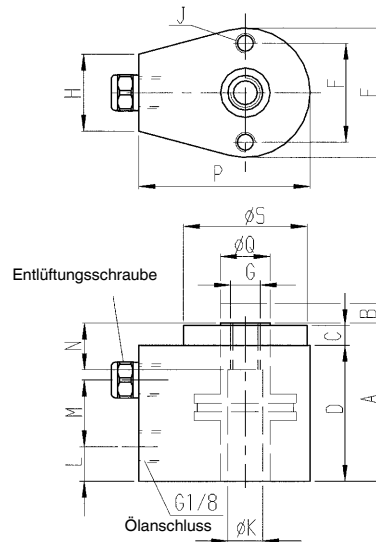
Zum nachträglichen Umbau von mechanischen auf hydraulische Spannvorrichtungen geeignet. Der Hohlkolbenzylinder kann als Druck- und Zugzylinder eingesetzt werden. Universeller Spannzylinder zum Spannen, Drücken, Klemmen und Stanzen.

Merkmal:

Spannzylinder mit Innengewinde. In das Innengewinde der Kolbenstange können auch verschiedene Druckstücke schnell befestigt werden.

Hinweis:

Beim Einsatz von einfach wirkenden Zylindern besteht die Gefahr, dass Flüssigkeit angesaugt wird. Die Zylinder müssen vor direkter Einwirkung von Schneid- und Kühlflüssigkeiten geschützt werden. Der eingebaute Sinterbronzefilter sollte durch entsprechende Anordnung oder durch Abdeckung geschützt werden. Bei Inbetriebnahme auf einwandfreie Entlüftung achten.



Maßtabelle:

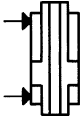
Bestell-Nr.	Artikel-Nr.	A	C	D	E	F	G	H	J x Tiefe	ØK	L	M	N	P	ØQ	ØS
67850	6935-20	51,0	7,0	43,5	41,5	32	M10	28,5	M6x6	10,5	12	20,5	15	55	16,0	39,5
67876	6935-30	63,5	7,0	56,5	49,5	36	M12	24,5	M8x8	13,5	18	25,5	15	62	19,0	47,5
67892	6935-53	76,0	9,5	66,0	64,5	50	M16	25,0	M10x13	16,5	23	30,0	18	76	25,5	63,5

Technische Änderungen vorbehalten.

Nr. 6935D

Hohlkolbenzylinder mit Innengewinde

doppelt wirkend,
max. Betriebsdruck 350 bar.



Bestell-Nr.	Artikel-Nr.	Zug- und Druckkraft VH 100 bar [kN]	Zug- und Druckkraft VH 350 bar [kN]	Zug- und Druckkraft RH 100 bar [kN]	Zug- und Druckkraft RH 350 bar [kN]	Hub B [mm]	Vol. [cm ³]	wirksame Kolbenfläche [cm ²]	Gewicht [g]
67918	6935D-20	5,8	20,6	5,8	20,6	6,5	3,8	5,9	572
67934	6935D-30	8,4	29,7	8,4	29,7	9,5	8,1	8,5	940
67959	6935D-53	15,2	53,2	15,2	53,2	12,5	19,3	15,2	1837

VH = Vorhub, RH = Rückhub

Ausführung:

Zylindermantel aus Stahl, gehärtet und brüniert. Kolben und Kolbenstange einsatzgehärtet und geschliffen. Kolbenstange mit Durchgangsbohrung und Innengewinde. Abstreifer an der Kolbenstange. Rückholfeder aus nicht rostendem Stahl. Ölzufuhr über Gewindeanschluss.

Anwendung:

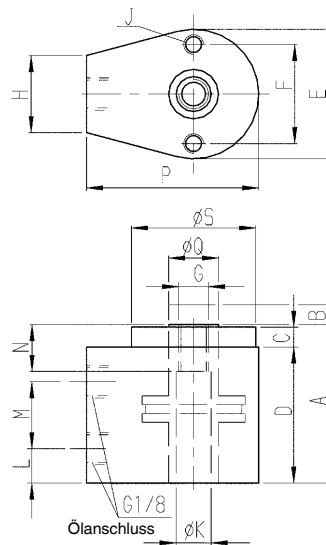
Zum nachträglichen Umbau von mechanischen auf hydraulische Spannvorrichtungen geeignet. Der Hohlkolbenzylinder kann als Druck- und Zugzylinder eingesetzt werden. Universeller Spannzylinder zum Spannen, Drücken, Klemmen und Stanzen.

Merkmal:

Spannzylinder mit Innengewinde. In das Innengewinde der Kolbenstange können auch verschiedene Druckstücke schnell befestigt werden.

Hinweis:

Beim Einsatz von einfach wirkenden Zylindern besteht die Gefahr, dass Flüssigkeit angesaugt wird. Die Zylinder müssen vor direkter Einwirkung von Schneid- und Kühlflüssigkeiten geschützt werden. Der eingebaute Sinterbronzefilter sollte durch entsprechende Anordnung oder durch Abdeckung geschützt werden. Bei Inbetriebnahme auf einwandfreie Entlüftung achten.



Maßtabelle:

Bestell-Nr.	Artikel-Nr.	A	C	D	E	F	G	H	J x Tiefe	ØK	L	M	N	P	ØQ	ØS
67918	6935D-20	51,0	7,0	43,5	41,5	32	M10	28,5	M6x6	10,5	12	20,5	15	55	16,0	39,5
67934	6935D-30	63,5	7,0	56,5	49,5	36	M12	24,5	M8x8	13,5	18	25,5	15	62	19,0	47,5
67959	6935D-53	76,0	9,5	66,0	64,5	50	M16	25,0	M10x13	16,5	23	30,0	18	76	25,5	63,5

EINBAUZYLINDER FÜR DEN UNIVERSELLEN EINSATZ

- > Spannkraft bis 70 kN
- > Betriebsdruck bis 400 bar
- > Kolben mit und ohne Innengewinde
- > als Zug- und Druckzylinder einsetzbar
- > Schnellverstellung und Klemmung mit gängigen Nutmuttern
- > einfach und doppelt wirkende Ausführung
- > Abstreifer gegen Verschmutzung

Bei Dauerbetriebsdrücken unter 80 bar muss dies bei der Bestellung angegeben werden, da hierbei eventuell eine andere Dichtungskombination gewählt werden muss.

PRODUKTÜBERSICHT:

Typ	Spannkraft [kN]	Spannhub [mm]	Anzahl Baugrößen	Betriebsart
6924	4,5 - 70	6 - 15	7	einfach wirkend
6925	4,4 - 39,9	6,5 - 32	11	einfach wirkend
6925D	17,8 - 39,9	25,5 - 51	4	doppelt wirkend

PRODUKTBEISPIELE:

NR. 6924



- > Spannkraft: 4,5 - 70 kN
- > Zylinder-Mantel: mit Feingewinde

NR. 6925



- > Spannkraft: 4,4 - 39,9 kN
- > Zylinder-Mantel: nitriert, mit Feingewinde

NR. 6925D



- > Spannkraft: 17,8 - 39,9 kN
- > Zylinder-Mantel: nitriert, mit Feingewinde

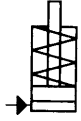
Nr. 6924

Einbauzylinder

einfach wirkend, mit Federrückzug,
max. Betriebsdruck 400 bar.



CAD



Bestell-Nr.	Artikel-Nr.	Druckkraft bei 100 bar [kN]	Druckkraft bei 400 bar [kN]	Hub H [mm]	Vol. [cm ³]	Kolben-Ø [mm]	Kolbenfläche [cm ²]	Federkraft min. [N]	Gewicht [g]
63024	6924-05	1,1	4,5	6	0,66	12	1,1	45	300
63099	6924-08	2,0	8,0	6	1,20	16	2,0	60	270
63115	6924-12	3,0	12,0	8	2,50	20	3,1	95	480
63131	6924-20	5,0	20,0	8	4,00	25	4,9	205	500
63164	6924-32	8,0	32,0	10	8,00	32	8,0	340	850
63156	6924-50	12,5	50,0	12	15,00	40	12,5	400	1450
63180	6924-70	17,5	70,0	15	27,00	48	18,0	650	2050

Ausführung:

Zylinder aus Stahl, brüniert. Kolben und Kolbenstange einsatzgehärtet und geschliffen. Eingebaute Rückholfeder, Sinterbronze-Belüftungseinsatz. Abstreifer an der Kolbenstange. Zylindermantel mit metrischem Feingewinde für Nutmuttern DIN 70852. Ölzufuhr über Gewindeanschluss.

Anwendung:

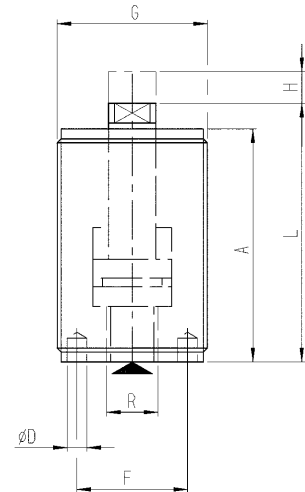
Zum nachträglichen Umbau von mechanischen auf hydraulische Spannvorrichtungen geeignet. Der Einbauzylinder wird in Durchgangsbohrungen eingesetzt und beidseitig mit Nutmuttern gekontert. Universelles Spannelement zum Spannen, Drücken, Klemmen, Nieten und Stanzen.

Merkmal:

Das über die ganze Zylinderlänge durchgehende metrische Feingewinde gestattet mit 2 Nutmuttern DIN 70852 die Längsverstellung über einen großen Bereich und schnelle Klemmung in der gewünschten Position. Schnelle Befestigung von Vorrichtungselementen und Druckstücken im Gewinde der Kolbenstange.

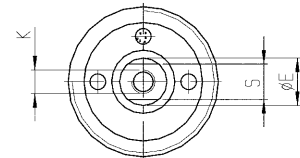
Hinweis:

Bei einfach wirkenden Zylindern besteht die Gefahr, dass Flüssigkeit angesaugt wird. Die Zylinder müssen vor direkter Einwirkung von Schneid- und Kühlfüssigkeiten geschützt werden. Der eingebaute Sinterbronzefilter sollte durch entsprechende Anordnung oder durch Abdeckung geschützt werden.



Maßtabelle:

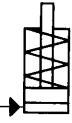
Bestell-Nr.	Artikel-Nr.	A	ØD	ØE	F	G	K x Tiefe	L	S	R
63024	6924-05	50,0	4	8	20	M30x1,5	M4x10	56,0	6	G1/8
63099	6924-08	46,5	4	10	20	M32x1,5	M5x12	52,5	8	G1/8
63115	6924-12	59,0	5	12	28	M38x1,5	M6x14	65,5	9	G1/4
63131	6924-20	63,5	4	12	25	M40x1,5	M8x20	70,5	10	G1/4
63164	6924-32	72,0	4	16	30	M48x1,5	M10x25	81,0	13	G1/4
63156	6924-50	80,0	5	20	35	M60x1,5	M12x28	89,0	17	G1/4
63180	6924-70	93,0	6	25	44	M70x1,5	M16x35	105,0	22	G1/4



Nr. 6925

Einbauzylinder

einfach wirkend, mit Federrückzug,
max. Betriebsdruck 350 bar.



6925-04



6925-10



CAD

Bestell-Nr.	Artikel-Nr.	Druckkraft bei 100 bar [kN]	Druckkraft bei 350 bar [kN]	Hub C [mm]	Vol. [cm ³]	Kolbenfläche [cm ²]	Gewicht [g]
67975	6925-04-1	1,25	4,4	9,5	1,2	1,3	73
67991	6925-04-2	1,25	4,4	19,0	2,5	1,3	91
68015	6925-04-3	1,25	4,4	32,0	4,1	1,3	118
68031	6925-10-1	2,88	10,1	6,5	1,8	2,9	200
67801	6925-10-2	2,88	10,1	19,0	5,5	2,9	210
67827	6925-10-3	2,88	10,1	32,0	9,2	2,9	254

Ausführung:

Zylindermantel aus Stahl, gehärtet und brüniert. Kolben und Kolbenstange einsatzgehärtet und geschliffen. Kolbenstange mit Innengewinde. Abstreifer an der Kolbenstange. Zylindermantel mit metrischem Feingewinde für Nutmutter DIN70852. Rückholfeder aus nicht rostendem Stahl. Ölzufuhr über Gewindeanschluss.

Anwendung:

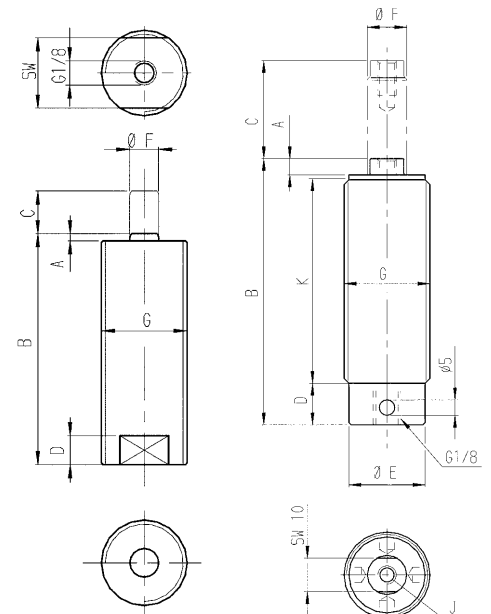
Zum nachträglichen Umbau von mechanischen auf hydraulische Spannvorrichtungen geeignet. Der Einbauzylinder kann in Durchgangsbohrungen eingesetzt und mit 2 Nutmütern gekontert werden. Universelles Element zum Spannen, Drücken, Klemmen und Nieten.

Merkmal:

Das über die ganze Zylinderlänge durchgehende metrische Feingewinde gestattet mit 2 Nutmütern DIN 70852 die Längsverstellung über einen großen Bereich. In das Innengewinde der Kolbenstange können verschiedene Druckstücke schnell befestigt werden.

Maßtabelle:

Bestell-Nr.	Artikel-Nr.	A	B	D	ØE	ØF	G	J x Tiefe	K	SW
67975	6925-04-1	1,5	51,0	6,5	-	6,5	M20x1,5	-	-	16
67991	6925-04-2	1,5	65,5	6,5	-	6,5	M20x1,5	-	-	16
68015	6925-04-3	1,5	83,0	6,5	-	6,5	M20x1,5	-	-	16
68031	6925-10-1	6,5	55,5	12,5	24,5	12,5	M28x1,5	M6x11	35,5	-
67801	6925-10-2	6,5	68,5	12,5	24,5	12,5	M28x1,5	M6x11	48,0	-
67827	6925-10-3	5,0	86,0	12,5	24,5	12,5	M28x1,5	M6x11	67,0	-



6925-04

6925-10



Technische Änderungen vorbehalten.

Nr. 6925

Einbauzylinder

einfach wirkend, mit Federrückzug,
max. Betriebsdruck 350 bar.



CAD

Bestell-Nr.	Artikel-Nr.	Druckkraft Vh bei 100 bar [kN]	Druckkraft Vh bei 350 bar [kN]	Hub C [mm]	Vol. VH [cm ³]	Kolbenfläche VH [cm ²]	Gewicht [g]
67843	6925-18-1	5,08	17,8	12,5	6,4	5,1	304
67868	6925-18-2	5,08	17,8	25,5	13,0	5,1	354
67884	6925-18-3	5,08	17,8	51,0	26,0	5,1	463
67900	6925-40-1	11,40	39,9	12,5	14,2	11,4	644
67926	6925-40-2	11,40	39,9	25,5	29,0	11,4	744

VH = Vorhub, RH = Rückhub

Ausführung:

Zylindermantel aus Stahl, gehärtet und brüniert. Kolben und Kolbenstange einsatzgehärtet und geschliffen. Kolbenstange mit Innengewinde. Abstreifer an der Kolbenstange. Zylindermantel mit metrischem Feingewinde für Nutmutter DIN70852. Ölzufuhr über Gewindeanschluss.

Anwendung:

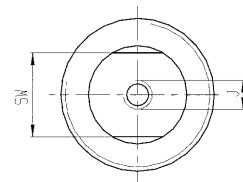
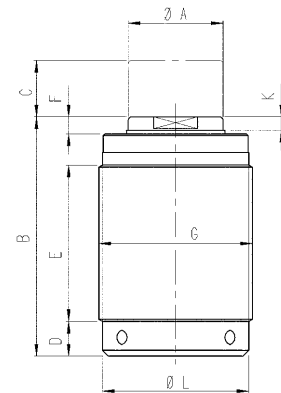
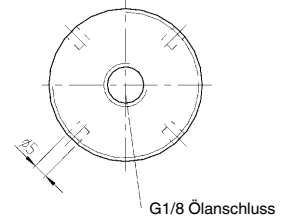
Zum nachträglichen Umbau von mechanischen auf hydraulische Spannvorrichtungen geeignet. Der Einbauzylinder kann in Durchgangsbohrungen eingesetzt und mit 2 Nutmütern gekontert werden. Universelles Element zum Spannen, Drücken, Klemmen, Nieten und Stanzen.

Merkmal:

Das über die ganze Zylinderlänge durchgehende metrische Feingewinde gestattet mit 2 Nutmütern DIN 70852 die Längsverstellung über einen großen Bereich. In das Innengewinde der Kolbenstange können verschiedene Druckstücke schnell befestigt werden.

Hinweis:

Bei Inbetriebnahme auf einwandfreie Entlüftung achten.



Maßtabelle:

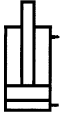
Bestell-Nr.	Artikel-Nr.	ØA	B	D	E	F	G	SW	J x Tiefe	K	ØL
67843	6925-18-1	20,1	68,0	12,5	39,5	8	M35x1,5	17	M8x11	6,5	30,5
67868	6925-18-2	20,1	80,5	12,5	52,5	8	M35x1,5	17	M8x11	6,5	30,5
67884	6925-18-3	20,1	109,0	12,5	81,0	8	M35x1,5	17	M8x11	6,5	30,5
67900	6925-40-1	28,2	70,0	12,5	39,5	10	M48x1,5	25	M12x13	9,0	45,0
67926	6925-40-2	28,2	83,0	12,5	52,5	10	M48x1,5	25	M12x13	9,0	45,0

Technische Änderungen vorbehalten.

Nr. 6925D

Einbauzylinder

doppelt wirkend,
max. Betriebsdruck 350 bar.



CAD

Bestell-Nr.	Artikel-Nr.	Druckkraft Vh bei 100 bar [kN]	Druckkraft Vh bei 350 bar [kN]	Zugkraft RH bei 100 bar [kN]	Zugkraft RH bei 350 bar [kN]	Hub C [mm]	Vol. VH [cm ³]	Vol. RH [cm ³]	Kolbenfläche VH [cm ²]	Kolbenfläche RH [cm ²]	Gewicht [g]
67942	6925D-18-1	5,08	17,8	1,6	5,9	25,5	13,0	4,4	5,1	1,7	762
67967	6925D-18-2	5,08	17,8	1,6	5,9	51,0	26,0	8,8	5,1	1,7	1061
67983	6925D-40-1	11,40	39,9	5,0	17,5	25,5	29,0	12,7	11,4	5,0	1379
68007	6925D-40-2	11,40	39,9	5,0	17,5	51,0	58,1	25,5	11,4	5,0	1869

VH = Vorhub, RH = Rückhub

Ausführung:

Zylindermantel aus Stahl, gehärtet und brüniert. Kolben und Kolbenstange einsatzgehärtet und geschliffen. Kolbenstange mit Innengewinde. Abstreifer an der Kolbenstange. Zylindermantel mit metrischem Feingewinde für Nutmutter DIN70852. Ölzufuhr über Gewindeanschluss.

Anwendung:

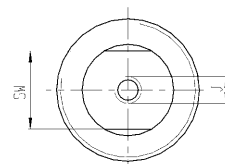
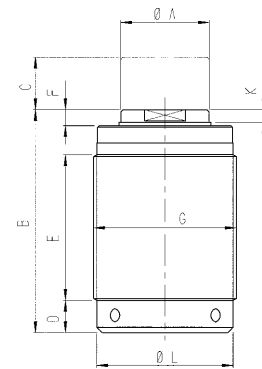
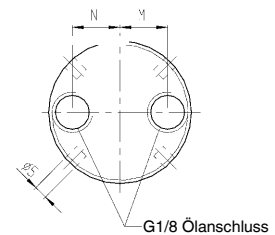
Zum nachträglichen Umbau von mechanischen auf hydraulische Spannvorrichtungen geeignet. Der Einbauzylinder kann in Durchgangsbohrungen eingesetzt und mit 2 Nutmütern gekontert werden. Universelles Element zum Spannen, Drücken, Klemmen, Nieten und Stanzen.

Merkmal:

Das über die ganze Zylinderlänge durchgehende metrische Feingewinde gestattet mit 2 Nutmütern DIN 70852 die Längsverstellung über einen großen Bereich. In das Innengewinde der Kolbenstange können verschiedene Druckstücke schnell befestigt werden.

Hinweis:

Bei Inbetriebnahme auf einwandfreie Entlüftung achten.



Maßtabelle:

Bestell-Nr.	Artikel-Nr.	ØA	B	D	E	F	G	SW	J x Tiefe	K	ØL	M	N
67942	6925D-18-1	20,1	80,5	12,5	52,5	8	M48x1,5	17	M8x11	6,5	45,0	14,0	14
67967	6925D-18-2	20,1	109,0	12,5	81,0	8	M48x1,5	17	M8x11	6,5	45,0	14,0	14
67983	6925D-40-1	28,2	82,0	12,5	52,5	10	M65x1,5	25	M12x13	9,0	60,5	20,5	11
68007	6925D-40-2	28,2	111,0	12,5	81,0	10	M65x1,5	25	M12x13	9,0	60,5	20,5	11

Technische Änderungen vorbehalten.

DIN 70852

Nutmutter



Bestell-Nr.	Artikel-Nr.	ØA	B	ØD	E	F	G	Anzahl Nuten	Gewicht [g]
63974	70852-M20	27	6	32	5,5	2,3	M20x1,5	4	19
63784	70852-M28	36	7	42	6,5	2,8	M28x1,5	4	35
63792	70852-M30	38	7	44	6,5	2,8	M30x1,5	4	36
63800	70852-M32	41	8	48	7,0	3,3	M32x1,5	4	52
63818	70852-M35	43	8	50	7,0	3,3	M35x1,5	4	51
63826	70852-M38	47	8	54	7,0	3,3	M38x1,5	4	60
63834	70852-M40	49	8	56	7,0	3,3	M40x1,5	4	62
63842	70852-M48	57	8	65	8,0	3,8	M48x1,5	6	75
63859	70852-M50	60	8	68	8,0	3,8	M50x1,5	6	84
63867	70852-M52	62	8	70	8,0	3,8	M52x1,5	6	87
63875	70852-M55	67	8	75	8,0	3,8	M55x1,5	6	100
63883	70852-M58 *	71	9	80	11,0	4,3	M58x1,5	6	140
63891	70852-M60	71	9	80	11,0	4,3	M60x1,5	6	130
63909	70852-M65	76	9	85	11,0	4,3	M65x1,5	6	130
63917	70852-M70	81	9	90	11,0	4,3	M70x1,5	6	140
63925	70852-M80 *	91	10	100	11,0	4,3	M80x2,0	6	180
267062	70852-M85 *	99	10	108	11,0	4,3	M85x2,0	6	239
63933	70852-M100 *	116	10	125	11,0	4,3	M100x2,0	6	299

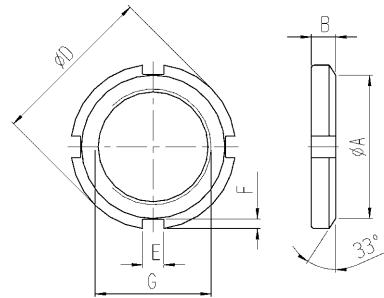
* nicht nach DIN

Ausführung:

Stahl, verzinkt

Anwendung:

Nutmuttern dienen zur Klemmung von hydr. Zylindern in der gewünschten Position.



Technische Änderungen vorbehalten.

EINSCHRAUBZYLINDER FÜR DEN PLATZSPARENDEN UND EINFACHEN EINBAU IN VORRICHTUNGEN

- > Spannkraft bis 40 kN
- > Betriebsdruck bis 500 bar
- > Kolben mit und ohne Innengewinde
- > Abstreifer gegen Verschmutzung
- > Ölzufuhr im Vorrichtungskörper
- > einfach und doppelt wirkende Ausführung

Bei Dauerbetriebsdrücken unter 80 bar muss dies bei der Bestellung angegeben werden, da hierbei eventuell eine andere Dichtungskombination gewählt werden muss.

PRODUKTÜBERSICHT:

Typ	Spannkraft [kN]	Spannhub [mm]	Anzahl Baugrößen	Betriebsart
6929	2,5 - 40,0	5 - 20	8	einfach wirkend
6930	5,5 - 40,0	10 - 20	5	einfach wirkend
6930D	4,5 - 50,2	12 - 40	6	doppelt wirkend
6932	2,5 - 24,5	4 - 12	5	einfach wirkend
6933	5,5 - 40,0	8 - 12	5	einfach wirkend
6934	2,4 - 17,5	5 - 19	5	einfach wirkend

PRODUKTBEISPIELE:

NR. 6930



- > Spannkraft: 5,5 - 40 kN
- > Zylinder-Mantel: mit Feingewinde

NR. 6932



- > Spannkraft: 2,5 - 24,5 kN
- > Zylinder-Mantel: mit Feingewinde

NR. 6934

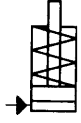


- > Spannkraft: 2,4 - 17,5 kN
- > Zylinder-Mantel: nitriert, mit Feingewinde

Nr. 6929-03

Einschraubzylinder für Rohranschluss, mit balliger Kolbenstange

einfach wirkend, mit Federrückzug,
max. Betriebsdruck 500 bar,
min. Betriebsdruck 25 bar.



Bestell-Nr.	Artikel-Nr.	Druckkraft bei 100 bar [kN]	Druckkraft bei 500 bar [kN]	Vol. [cm ³]	Hub H [mm]	Kolben-Ø [mm]	Kolbenfläche [cm ²]	Federkraft min. [N]	Gewicht [g]
60111	6929-03x10	0,5	2,5	0,5	10	8	0,5	24	80

Ausführung:

Zylindermantel aus Stahl, brüniert. Kolben und Kolbenstange einsatzgehärtet und geschliffen. Abstreifer an der Kolbenstange, Überwurfmutter mit Schneidring. Ölzufuhr über Gewindeanschluss.

Merkmal:

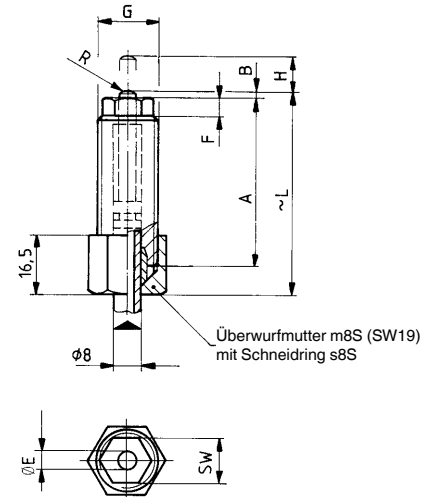
An diesen Einschraubzylinder können Schlauch- oder Rohrverschraubungen direkt angeschraubt werden.

Hinweis:

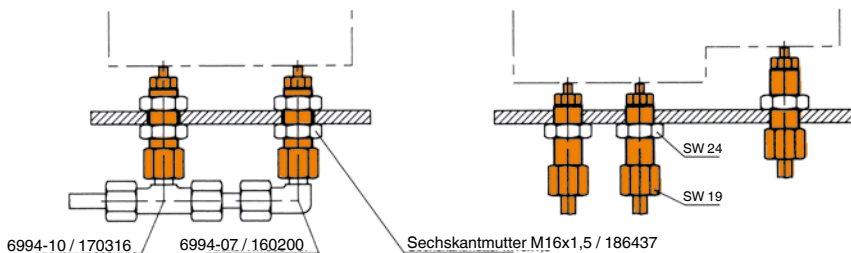
Die Einschraubzylinder sind im eingefahrenen Zustand nicht belastbar. Die Zylinder müssen vor direkter Einwirkung von aggressiven Schneid- und Kühlfüssigkeiten geschützt werden. Da der Zylinder keinen Anschlag für das Rohr hat, muss die Vormontage des Schneidringes mit gehärtetem Vormontagesutzen erfolgen. Aufgrund der Baugröße ist kein interner Anschlag für den Kolben möglich. Bitte betreiben Sie deshalb den Einschraubzylinder nicht ohne Werkstück, da sonst die Feder beschädigt werden kann bzw. die Feder sich setzt und an Federkraft verliert.

Maßtabelle:

Bestell-Nr.	Artikel-Nr.	A	B	ØE	F	G	~L	R	SW
60111	6929-03x10	48	1	5	6	M16x1,5	57	6	13



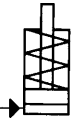
Anwendungsbeispiele:



Nr. 6929

Einschraubzylinder unten dichtend, mit balliger Kolbenstange

einfach wirkend, mit Federrückzug,
max. Betriebsdruck 500 bar,
min. Betriebsdruck 25 bar.



CAD

Bestell-Nr.	Artikel-Nr.	Druckkraft bei 100 bar [kN]	Druckkraft bei 500 bar [kN]	Hub H [mm]	Vol. [cm ³]	Kolben-Ø [mm]	Kolbenfläche [cm ²]	Md max. [Nm]	Federkraft min. [N]	Gewicht [g]
60095	6929-02x05	0,5	2,5	5	0,25	8	0,5	10	24	15
60103	6929-02x10	0,5	2,5	10	0,50	8	0,5	10	24	25
60046	6929-05	1,1	5,5	10	1,10	12	1,1	40	45	80
60053	6929-08	2,0	10,0	12	2,40	16	2,0	50	70	140
60061	6929-12	3,0	15,5	15	4,70	20	3,1	60	105	220
60079	6929-20	4,9	24,5	16	7,80	25	4,9	80	145	390
60087	6929-32	8,0	40,0	20	16,00	32	8,0	225	270	930

Ausführung:

Zylindermantel aus Stahl, brüniert. Kolben und Kolbenstange einsatzgehärtet und geschliffen. Abstreifer an der Kolbenstange, einschließlich Kunststoffdichtung zur grundseitigen Abdichtung des Zylinders. Bei Nr. 6929-02x05 und 6929-02 x 10 Abdichtung mit Cu-Ring. Ölzufuhr über Ölkanal im Vorrichtungskörper.

Anwendung:

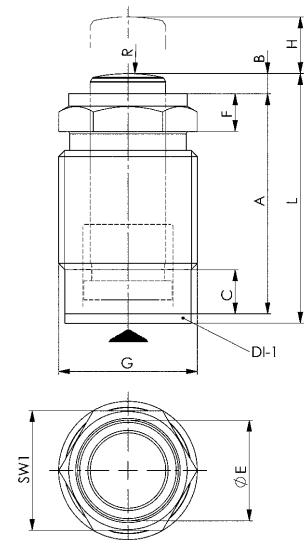
Diese Einschraubzylinder können in Spannvorrichtungen aller Art verwendet werden. Ideal für Druckleisten zum Toleranzausgleich in Mehrfachvorrichtungen sowie zum Positionieren, Spannen oder Auswerfen und Klemmen von Werkstücken.

Merkmal:

Kleine Abmessungen, nur geringer Abstand bei Reihenanordnung. Die Zylinder können in den Vorrichtungskörper bis zum Sechskant eingeschraubt werden.

Hinweis:

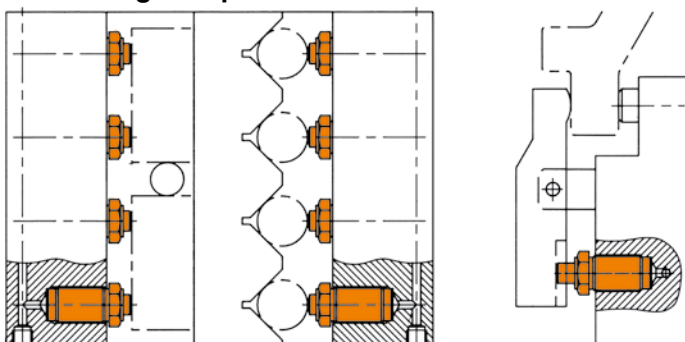
Die Einschraubzylinder sind im eingefahrenen Zustand nicht belastbar. Die Zylinder müssen vor direkter Einwirkung von aggressiven Schneid- und Kühlfüssigkeiten geschützt werden. Bei der Aufnahmebohrung muss die Dichtfläche zum Gewinde rechtwinklig und plan sein. Bei Größe 02x05 und 02x10 ist aufgrund der Baugröße kein interner Anschlag für den Kolben möglich. Bitte betreiben Sie deshalb den Einschraubzylinder nicht ohne Werkstück, da sonst die Feder beschädigt werden kann bzw. die Feder sich setzt und an Federkraft verliert.



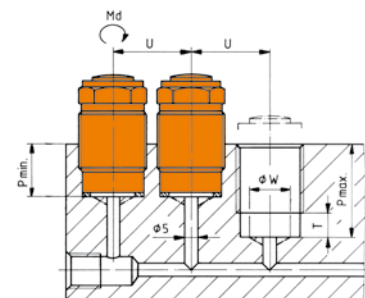
Maßtabelle:

Bestell-Nr.	Artikel-Nr.	A	B	C	ØE	F	G	L	P min.	P max.	R	SW1	T max.	U min.	ØW max.	DI-1 Dichtung Best.-Nr.
60095	6929-02x05	27,0	1,0	4	5	4	M12x1,5	29,0	12	23	6	11	-	15	-	120105
60103	6929-02x10	40,0	1,0	4	5	4	M12x1,5	42,0	12	36	6	11	-	15	-	120105
60046	6929-05	35,0	2,0	7	12	6	M22x1,5	38,5	16	29	25	19	8	25	12	182162
60053	6929-08	43,0	2,0	8	16	9	M26x1,5	46,5	20	34	35	24	9	30	16	182170
60061	6929-12	53,0	2,0	8	20	10	M30x1,5	56,5	24	43	50	30	9	38	20	182188
60079	6929-20	55,5	2,5	11	25	12	M38x1,5	60,0	28	44	70	36	11	45	25	182196
60087	6929-32	82,5	2,5	12	32	15	M48x1,5	87,5	42	68	100	46	13	57	30	182204

Anwendungsbeispiele:



Einbaumaße:



Technische Änderungen vorbehalten.

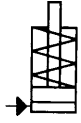
Nr. 6930

Einschraubzylinder unten dichtend, Kolbenstange mit Innengewinde

einfach wirkend, mit Federrückzug,
max. Betriebsdruck 500 bar,
min. Betriebsdruck 25 bar.



CAD



Bestell-Nr.	Artikel-Nr.	Druckkraft bei 100 bar [kN]	Druckkraft bei 500 bar [kN]	Hub H [mm]	Vol. [cm ³]	Kolben-Ø [mm]	Kolbenfläche [cm ²]	Md max. [Nm]	Federkraft min. [N]	Gewicht [g]
60129	6930-05	1,1	5,5	10	1,1	12	1,1	40	45	80
60137	6930-08	2,0	10,0	12	2,4	16	2,0	50	70	140
60145	6930-12	3,0	15,5	15	4,7	20	3,1	60	105	230
60152	6930-20	4,9	24,5	16	7,8	25	4,9	80	145	410
60160	6930-32	8,0	40,0	20	16,0	32	8,0	225	270	970

Ausführung:

Zylindermantel aus Stahl, brüniert. Kolben und Kolbenstange einsatzgehärtet und geschliffen. Abstreifer an der Kolbenstange, einschließlich Kunststoffdichtung zur grundseitigen Abdichtung des Zylinders. Ölzufuhr über Ölkanal im Vorrichtungskörper.

Anwendung:

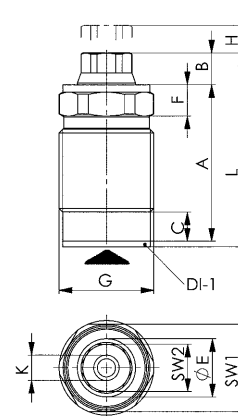
Diese Einschraubzylinder können in Spannvorrichtungen aller Art verwendet werden. Ideal für Druckleisten zum Toleranzausgleich in Mehrfachvorrichtungen sowie zum Positionieren, Spannen oder Auswerfen und Klemmen von Werkstücken.

Merkmal:

Kleine Abmessungen, nur geringer Abstand bei Reihenanordnung. Die Zylinder können in den Vorrichtungskörper bis zum Sechskant eingeschraubt werden.

Hinweis:

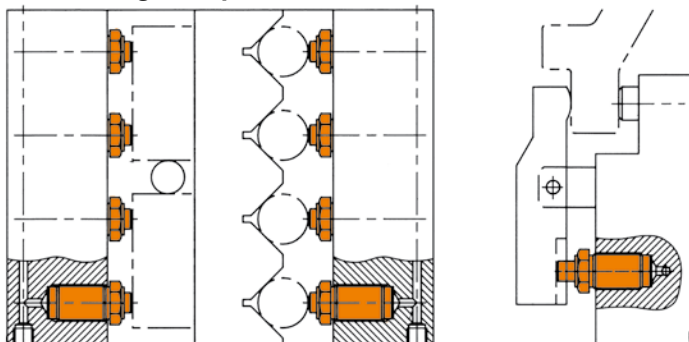
Die Einschraubzylinder sind im eingefahrenen Zustand nicht belastbar. Die Zylinder müssen vor direkter Einwirkung von aggressiven Schneid- und Kühlfüssigkeiten geschützt werden. Bei der Aufnahmebohrung muss die Dichtfläche zum Gewinde rechtwinklig und plan sein.



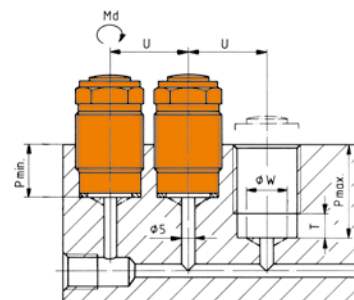
Maßtabelle:

Bestell-Nr.	Artikel-Nr.	A	B	C	ØE	F	G	K x Tiefe	L	P min.	P max.	SW1	SW2	T max.	U min.	ØW max.	DI-1 Dichtung Best.-Nr.
60129	6930-05	35,0	9,0	7	12	6	M22x1,5	M6x6	45,5	16	29	19	10	8	25	12	182162
60137	6930-08	43,0	8,5	8	16	9	M26x1,5	M6x6	53,0	20	34	24	13	9	30	16	182170
60145	6930-12	53,0	11,5	8	20	10	M30x1,5	M8x8	66,0	24	43	30	17	9	38	20	182188
60152	6930-20	55,5	11,5	11	25	12	M38x1,5	M8x8	69,0	28	44	36	19	11	45	25	182196
60160	6930-32	82,5	13,5	12	32	15	M48x1,5	M12x12	98,5	42	68	46	24	13	57	30	182204

Anwendungsbeispiele:



Einbaumaße:



Technische Änderungen vorbehalten.

Nr. 6930D

Einschraubzylinder

doppelt wirkend,
max. Betriebsdruck 400 bar,
min. Betriebsdruck 25 bar.



CAD

Bestell-Nr.	Artikel-Nr.	Druckkraft bei 100 bar [kN]	Druckkraft bei 400 bar [kN]	Zugkraft bei 100 bar [kN]	Zugkraft bei 400 bar [kN]	Hub H ±1 [mm]	Vol. Druck [cm³]	Vol. Zug [cm³]	Kolbenfläche Druck [cm²]	Kolbenfläche Zug [cm²]	Md [Nm]	Gewicht [g]
320507	6930D-05	1,1	4,5	0,6	2,5	12	1,4	0,8	1,1	0,6	44	107
320515	6930D-08	2,0	8,0	1,2	4,9	16	3,2	2,0	2,0	1,2	77	186
320523	6930D-12	3,1	12,5	2,0	8,0	20	6,3	4,0	3,1	2,0	154	270
320531	6930D-20	4,9	19,6	2,9	11,6	25	12,3	7,3	4,9	2,9	301	519
320549	6930D-32	8,0	32,1	4,9	19,6	32	25,7	15,7	8,0	4,9	594	920
320556	6930D-50	12,5	50,2	7,6	30,6	40	50,2	30,6	12,5	7,7	1115	1639

Ausführung:

Zylindergehäuse aus Vergütungsstahl, brüniert. Kolben vergütet, geschliffen, nitriert und mit korrosionshemmender Beschichtung versehen. Ölzufuhr über Ölkanal im Vorrichtungskörper.

Anwendung:

Diese Einschraubzylinder können in Spannvorrichtungen aller Art verwendet werden. Ideal für Druckleisten zum Toleranzausgleich in Mehrfach-Spannvorrichtungen sowie zum Positionieren, Spannen oder Auswerfen und Klemmen von Werkstücken. Für Druck- und Zugeinsätze geeignet.

Merkmal:

Die O-Ringe sind kleiner als der Durchmesser des Einschraubgewindes. Dies vermindert die Gefahr einer Dichtungsbeschädigung während des Einbauvorganges.

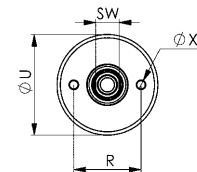
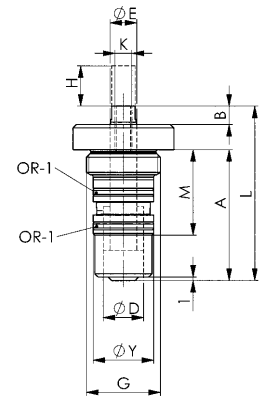
Gehäuse zweigeteilt, somit leichter Wechsel der Stangendichtung möglich. Gehäuseabdichtung an der Bohrungsmantelfläche. Abdichtung für die Größen 05 und 08 zusätzlich zwischen Gehäusekopf und Vorrichtungskörper.

Kleine Abmessungen, nur geringer Platzbedarf bei Reihenanordnung. Die Zylinder müssen in den Vorrichtungskörper bis zum Anlagebund eingeschraubt werden.

Hinweis:

Maximale Verfahrgeschwindigkeit 0,5 m/s

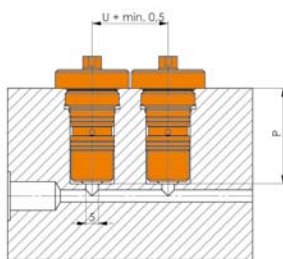
Für höhere Drücke und höhere Temperaturen auf Anfrage lieferbar.



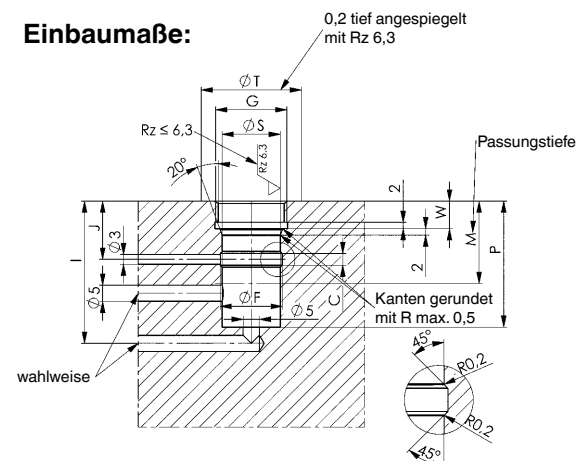
Maßtabelle:

Bestell-Nr.	Artikel-Nr.	A	B	C	ØD	ØE F7	F	G	I	J	K x Tiefe	L ±1	M +1	P ±0,2	R	ØS H7	min. ØT	ØU	W ±0,2	ØX	ØY f7	SW	OR-1 O-Ring Best.-Nr.
320507	6930D-05	39	5,5	3,6	12	8	19,2	M22x1,5	44	18,0	M5x11	52	25,5	39	20	18	31	30	8,5	2,5	18	7	321141
320515	6930D-08	48	6,0	4,0	16	10	23,0	M26x1,5	53	19,0	M6x14	65	30,0	48	25	22	33	31	8,5	2,5	22	8	321240
320523	6930D-12	53	7,0	4,0	20	12	29,2	M32x1,5	62	20,0	M8x14	67	31,5	53	30	28	38	37	10,5	4,2	28	10	320952
320531	6930D-20	65	7,0	4,4	25	16	35,8	M40x1,5	72	25,0	M10x18	82	39,0	65	35	35	45	44	13,5	5,2	35	13	321018
320549	6930D-32	72	10,0	4,4	32	20	44,8	M50x1,5	79	28,0	M12x18	94	44,0	72	42	44	55	54	15,5	6,2	44	17	321091
320556	6930D-50	86	12,0	5,2	40	25	56,2	M60x1,5	94	30,5	M16x28	112	47,0	86	50	55	66	65	19,0	6,2	55	22	321174

Anwendungsbeispiel:



Einbaumaße:

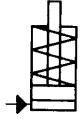


Technische Änderungen vorbehalten.

Nr. 6932

Einschraubzylinder mit balliger Kolbenstange

einfach wirkend, mit Federrückzug,
max. Betriebsdruck 500 bar.



Bestell-Nr.	Artikel-Nr.	Druckkraft bei 100 bar [kN]	Druckkraft bei 500 bar [kN]	Hub H [mm]	Vol. [cm ³]	Kolbenfläche [cm ²]	Md max. [Nm]	Federkraft min. [N]	Gewicht [g]
60178	6932-02	0,5	2,5	4	0,20	0,5	80	25	50
60186	6932-05	1,1	5,5	4	0,45	1,1	90	35	80
60194	6932-08	2,0	10,0	6	1,20	2,0	110	65	130
60202	6932-12	3,0	15,0	8	2,50	3,1	120	100	300
60210	6932-20	5,0	24,5	12	5,90	4,9	130	155	470

Ausführung:

Zylindermantel aus Stahl, brüniert, mit Außensechskant. Kolben und Kolbenstange einsatzgehärtet und geschliffen. Abstreifer an der Kolbenstange. Eingebaute Rückholfeder. Sinterbronze-Belüftungseinsatz. Befestigung mit gängigem Feingewinde. Abdichtung über Dichtkante, siehe „Hinweise“. Ölzufuhr über Ölkanal im Vorrichtungskörper.

Anwendung:

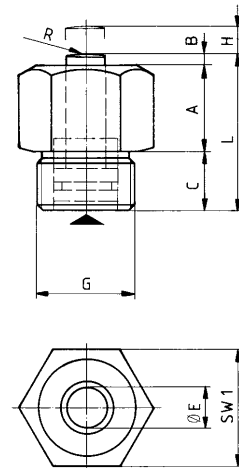
Ideal für Druckleisten zum Toleranzausgleich in Mehrfachvorrichtungen sowie zum Positionieren, Spannen oder Auswerfen und Klemmen von Werkstücken.

Merkmal:

Kleine Abmessungen, nur geringer Abstand bei Reihenanordnung. Die Zylinder müssen in den Vorrichtungskörper bis zum Sechskant eingeschraubt werden.

Hinweis:

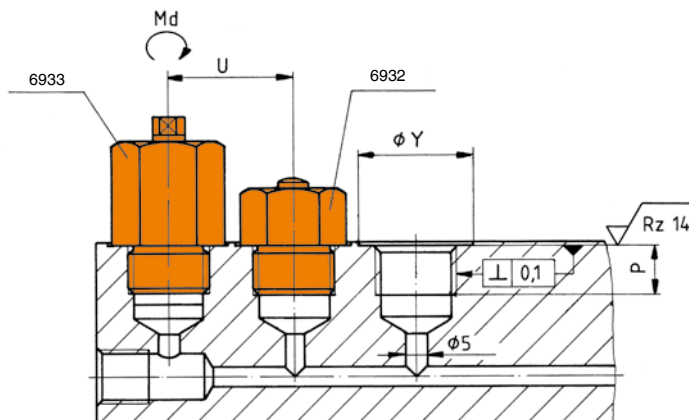
Die Einschraubzylinder sind im eingefahrenen Zustand nicht belastbar. Bei einfach wirkenden Zylindern besteht die Gefahr, dass Flüssigkeit angesaugt wird. Die Zylinder müssen vor direkter Einwirkung von Schneid- und Kühlflüssigkeiten geschützt werden. Der eingebaute Sinterbronzefilter sollte durch entsprechende Anordnung oder durch Abdeckung geschützt werden. Abdichtung erfolgt durch Dichtkante. Bei der Aufnahmebohrung muss die Dichtfläche zum Gewinde rechtwinklig, plan und ungehärtet sein.



Maßtabelle:

Bestell-Nr.	Artikel-Nr.	Kolben-Ø [mm]	A	B	C	ØE	G	L	P+1	R	SW1	U min.	ØY
60178	6932-02	8	14	1	12	5	M16x1,5	27	12	10	19	24	23
60186	6932-05	12	14	1	12	8	M20x1,5	27	12	28	24	30	29
60194	6932-08	16	21	2	14	10	M24x1,5	37	14	30	27	34	33
60202	6932-12	20	27	2	18	12	M30x1,5	47	18	36	36	44	43
60210	6932-20	25	33	2	21	16	M36x1,5	56	21	50	41	50	49

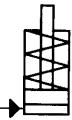
Einbaumaße:



Nr. 6933

Einschraubzylinder, Kolbenstange mit Innengewinde

einfach wirkend, mit Federrückzug,
max. Betriebsdruck 500 bar.



CAD

Bestell-Nr.	Artikel-Nr.	Druckkraft bei 100 bar [kN]	Druckkraft bei 500 bar [kN]	Hub H [mm]	Vol. [cm ³]	Kolben-Ø [mm]	Kolbenfläche [cm ²]	Md max. [Nm]	Federkraft min. [N]	Gewicht [g]
60004	6933-05	1,1	5,5	8	0,9	12	1,1	90	35	120
60012	6933-08	2,0	10,0	10	2,0	16	2,0	110	70	200
60020	6933-12	3,0	15,0	10	3,1	20	3,1	120	115	370
60038	6933-20	5,0	24,5	12	5,9	25	4,9	130	160	510
61176	6933-32	8,0	40,0	12	9,6	32	8,0	150	240	750

Ausführung:

Zylindermantel aus Stahl, brüniert, mit Außensechskant. Kolben und Kolbenstange einsatzgehärtet und geschliffen. Abstreifer an der Kolbenstange. Eingebaute Rückholfeder. Sinterbronze-Belüftungseinsatz. Befestigung mit gängigem Feingewinde. Abdichtung über Dichtkante, siehe „Hinweis“. Ölzufuhr über Ölkanal im Vorrichtungskörper.

Anwendung:

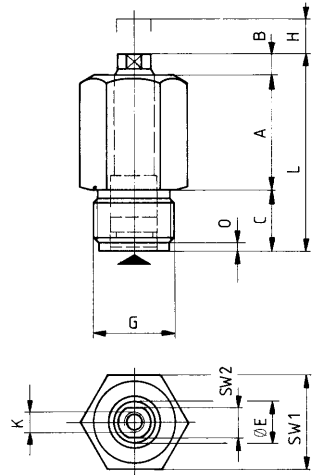
Ideal für Druckleisten zum Toleranzausgleich in Mehrfachvorrichtungen sowie zum Positionieren, Spannen oder Auswerfen und Klemmen von Werkstücken.

Merkmal:

Kleine Abmessungen, nur geringer Abstand bei Reihenanordnung. Die Zylinder müssen in den Vorrichtungskörper bis zum Sechskant eingeschraubt werden.

Hinweis:

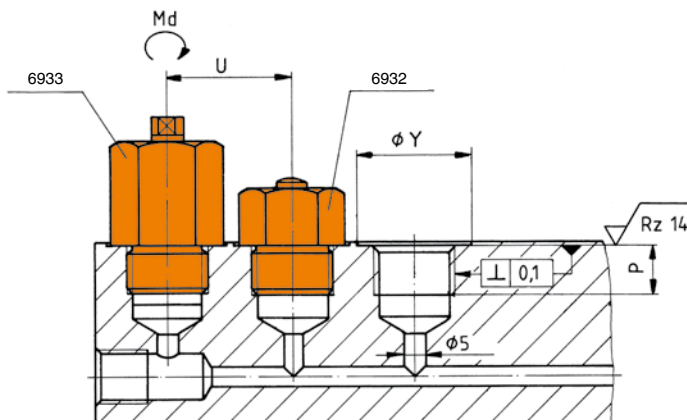
Die Einschraubzylinder sind im eingefahrenen Zustand nicht belastbar. Bei einfach wirkenden Zylindern besteht die Gefahr, dass Flüssigkeit angesaugt wird. Die Zylinder müssen vor direkter Einwirkung von Schneid- und Kühlfüssigkeiten geschützt werden. Der eingebaute Sinterbronzefilter sollte durch entsprechende Anordnung oder durch Abdeckung geschützt werden. Abdichtung erfolgt durch Dichtkante. Bei der Aufnahmebohrung muss die Dichtfläche zum Gewinde rechtwinklig, plan und ungehärtet sein.



Maßtabelle:

Bestell-Nr.	Artikel-Nr.	A	B	C	ØE	G	K x Tiefe	L	O	P +1	SW1	SW2	U min.	ØY
60004	6933-05	25	6	15	8	M20x1,5	M4x10	46	3	12	24	6	30	29
60012	6933-08	34	6	18	10	M24x1,5	M5x12	58	3	15	27	8	34	33
60020	6933-12	34	6	21	12	M30x1,5	M6x14	61	3	18	36	9	44	43
60038	6933-20	35	8	23	16	M36x1,5	M8x17	66	3	20	41	13	50	49
61176	6933-32	35	9	25	16	M42x1,5	M8x17	69	3	22	50	13	61	60

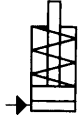
Einbaumaße:



Nr. 6934

Einschraubzylinder unten dichtend

einfach wirkend, mit Federrückzug,
max. Betriebsdruck 350 bar.



CAD

Bestell-Nr.	Artikel-Nr.	Druckkraft bei 100 bar [kN]	Druckkraft bei 350 bar [kN]	Hub C [mm]	Vol. [cm ³]	Kolbenfläche [cm ²]	Md CU-Dichtung [Nm]	Md Kunststoff-Dichtung [Nm]	Gewicht [g]
68312	6934-02	0,68	2,4	5,0	0,3	0,7	40	20	27
68338	6934-04	1,25	4,4	6,5	0,8	1,3	54	30	54
68353	6934-10-1	2,88	10,1	9,5	2,7	2,9	68	35	95
68379	6934-10-2	2,88	10,1	19,0	5,5	2,9	68	35	191
68395	6934-17	5,00	17,5	8,0	4,0	5,1	50	50	159

Ausführung:

Zylindermantel aus Stahl, gehärtet und brüniert. Kolben und Kolbenstange einsatzgehärtet und geschliffen. Kolbenstange ballig oder mit Innengewinde. Abstreifer an der Kolbenstange. Rückholfeder aus nicht rostendem Stahl. Ölzufuhr über Ölkanal im Vorrichtungskörper.

Anwendung:

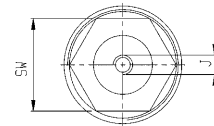
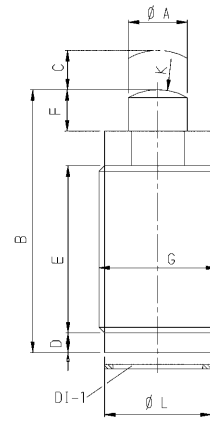
Der Einschraubzylinder kann in Vorrichtungen platzsparend eingesetzt werden. Universeller Spannzylinder zum Spannen, Drücken, Klemmen und Positionieren.

Merkmal:

Kleine Abmessungen, dadurch geringer Abstand bei Reihenanordnung.

Hinweis:

Die Zylinder sind im eingefahrenen Zustand nicht belastbar. Die Zylinder müssen vor direkter Einwirkung von Schneid- und Kühlflüssigkeiten geschützt werden. Bei Inbetriebnahme auf einwandfreie Entlüftung achten.

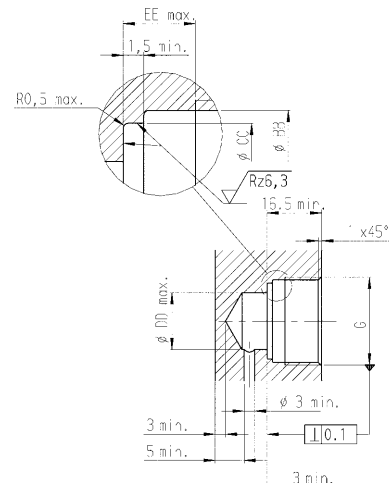


Maßtabelle:

Bestell-Nr.	Artikel-Nr.	ØA	B	D	E	F	G	SW	J x Tiefe	K	ØL	DI-1 Cu-Dichtung Best.-Nr.	DI-1 Kunststoff-Dichtung Best.-Nr.
68312	6934-02	4,5	28,0	5	17,5	0,5	M16x1,5	13	-	6,5	13,5	554568	554567
68338	6934-04	6,5	37,0	5	25,0	1,5	M20x1,5	16	-	6,5	16,5	554570	554569
68353	6934-10-1	12,5	34,5	8	15,5	1,5	M28x1,5	22	-	19,0	23,0	554572	554571
68379	6934-10-2	12,5	61,5	8	15,5	1,5	M28x1,5	22	M6x11,0	-	23,0	554572	554571
68395	6934-17	16,0	37,5	8	19,0	2,5	M35x1,5	27	M6x12,5	-	31,0	-	554573

Einbaumaße:

Bestell-Nr.	Artikel-Nr.	G	ØBB ±0,15	ØCC ±0,13	ØDD	EE
68312	6934-02	M16x1,5	14,5	13,8	8,0	4
68338	6934-04	M20x1,5	18,5	16,8	9,5	4
68353	6934-10-1	M28x1,5	26,5	23,4	16,0	7
68379	6934-10-2	M28x1,5	26,5	23,4	16,0	7
68395	6934-17	M35x1,5	33,5	31,2	22,0	7



Technische Änderungen vorbehalten.

BLOCKZYLINDER FÜR DEN VIELSEITIGEN EINSATZ ALS KONSTRUKTIONS- ELEMENT

- > Kolben mit Innengewinde
- > als Zug- und Druckzylinder einsetzbar
- > mit Längs- und Querbohrungen sowie Quernute zur Abstützung
- > Abstreifer gegen Verschmutzung
- > einfach und doppelt wirkende Ausführung
- > Ölanschluss über O-Ring
- > Ölanschluss über Gewinde

Bei Dauerbetriebsdrücken unter 80 bar muss dies bei der Bestellung angegeben werden, da hierbei eventuell eine andere Dichtungskombination gewählt werden muss.

PRODUKTÜBERSICHT:

Typ	Spannkraft [kN]	Zugkraft [kN]	Spannhub [mm]	Betriebsdruck max. [bar]	Anzahl Baugrößen	Betriebsart
6926	10 - 155,5	-	8 - 25	500	28	einfach wirkend
6926D	10 - 251,5	6 - 153	16 - 100	500	111	doppelt wirkend
6936	10,1 - 39,9	-	6,5 - 51	350	7	einfach wirkend
6936D	10,1 - 39,9	5,6 - 17,5	6,5 - 51	350	8	doppelt wirkend

PRODUKTBEISPIELE:

NR. 6926



- > Spannkraft: 10 - 155,5 kN
- > zwei Befestigungsarten
- > zwei Hublängen

NR. 6926D



- > Spannkraft: 10 - 251,5 kN
- > zwei Befestigungsarten
- > drei Hublängen

NR. 6936D

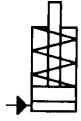


- > Spannkraft: 10,1 - 39,9 kN
- > zwei Befestigungsarten
- > drei Hublängen

Nr. 6926

Blockzylinder

einfach wirkend, mit Federrückzug,
max. Betriebsdruck 500 bar.



Bestell-Nr.	Artikel-Nr.	Druckkraft bei 100 bar [kN]	Druckkraft bei 500 bar [kN]	Hub H [mm]	Vol. [cm ³]	Kolben-Ø [mm]	Kolbenfläche [cm ²]	Federkraft min. [N]	Gewicht [g]
63354	6926-8-001	2,0	10,0	8	1,6	16	2,0	50	840
63362	6926-8-002	2,0	10,0	20	4,0	16	2,0	50	1370
63370	6926-12-001	3,1	15,5	8	2,4	20	3,1	70	920
63388	6926-12-002	3,1	15,5	20	6,2	20	3,1	70	1420
63396	6926-20-001	5,0	25,0	8	4,0	25	5,0	140	1250
63404	6926-20-002	5,0	25,0	20	10,0	25	5,0	140	1870
63412	6926-32-001	8,0	40,0	10	8,0	32	8,0	195	2060
63420	6926-32-002	8,0	40,0	20	16,0	32	8,0	195	2740
63438	6926-50-001	12,5	62,5	10	12,5	40	12,5	270	2830
63446	6926-50-002	12,5	62,5	20	25,0	40	12,5	270	3730
63453	6926-78-001	19,6	98,0	12	23,5	50	19,6	410	4430
63461	6926-78-002	19,6	98,0	20	39,2	50	19,6	410	5670
63479	6926-125-001	31,3	155,5	12	37,3	63	31,1	430	9500
63487	6926-125-002	31,3	155,5	25	77,75	63	31,1	430	9540

Ausführung:

Zylindermantel aus Stahl, brüniert. Kolben und Kolbenstange einsatzgehärtet und geschliffen. Abstreifer an der Kolbenstange. Kolbenstange mit Innengewinde. Ölzufuhr über Gewindeanschluss.

Merkmal:

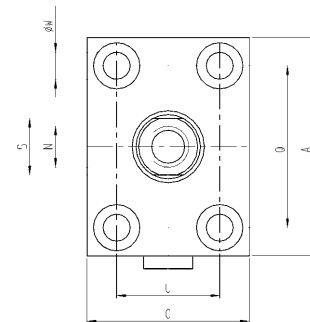
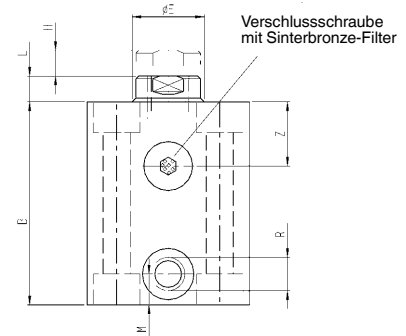
Universeller Anbau an Vorrichtungen durch Befestigungsbohrungen. Jede Zylindergröße ist mit kurzem oder langem Hub verfügbar.

Hinweis:

Maximale Verfahrgeschwindigkeit 0,5 m/s.
Bei einfach wirkenden Zylindern besteht die Gefahr, dass Flüssigkeit angesaugt wird. Hier muss über eine Anschlussleitung die Belüftung in einen sauberen geschützten Bereich verlegt werden. Zur Befestigung müssen Schrauben der Festigkeitsklassen 12.9 verwendet werden.
Nicht tolerierte Maße nach DIN ISO 2768 mittel.

Auf Anfrage:

Weitere Größen sind auf Anfrage lieferbar.



Maßtabelle:

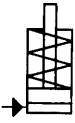
Bestell-Nr.	Artikel-Nr.	A	B	C	ØE	L	M	N x Tiefe	Q	R	S	U	ØW	Z
63354	6926-8-001	60	56	35	10	6	11	M6x12	40	G1/4	8	22	6,5	17
63362	6926-8-002	60	91	35	10	6	11	M6x12	40	G1/4	8	22	6,5	17
63370	6926-12-001	60	61	35	14	7	11	M8x15	40	G1/4	10	22	6,5	17
63388	6926-12-002	60	95	35	14	7	11	M8x15	40	G1/4	10	22	6,5	17
63396	6926-20-001	65	64	45	16	7	11	M10x15	50	G1/4	13	30	8,5	18
63404	6926-20-002	65	94	45	16	7	11	M10x15	50	G1/4	13	30	8,5	18
63412	6926-32-001	75	75	55	20	10	11	M12x15	55	G1/4	17	35	10,5	22
63420	6926-32-002	75	100	55	20	10	11	M12x15	55	G1/4	17	35	10,5	22
63438	6926-50-001	85	79	63	25	10	11	M16x25	63	G1/4	22	40	10,5	24
63446	6926-50-002	85	104	63	25	10	11	M16x25	63	G1/4	22	40	10,5	24
63453	6926-78-001	100	90	75	32	10	13	M20x30	76	G1/4	27	45	13,0	27
63461	6926-78-002	100	115	75	32	10	13	M20x30	76	G1/4	27	45	13,0	27
63479	6926-125-001	125	102	95	40	14	17	M27x40	95	G1/4	36	65	17,0	26
63487	6926-125-002	125	122	95	40	14	17	M27x40	95	G1/4	36	65	17,0	26

Technische Änderungen vorbehalten.

Nr. 6926

Blockzylinder

einfach wirkend, mit Federrückzug,
max. Betriebsdruck 500 bar.



Bestell-Nr.	Artikel-Nr.	Druckkraft bei 100 bar [kN]	Druckkraft bei 500 bar [kN]	Hub H [mm]	Vol. [cm ³]	Kolben-Ø [mm]	Kolbenfläche [cm ²]	Federkraft min. [N]	Gewicht [g]
63511	6926-8-003	2,0	10,0	8	1,6	16	2,0	50	900
63529	6926-8-004	2,0	10,0	20	4,0	16	2,0	50	1450
63537	6926-12-003	3,1	15,5	8	2,4	20	3,1	70	980
63545	6926-12-004	3,1	15,5	20	6,2	20	3,1	70	1520
63552	6926-20-003	5,0	25,0	8	4,0	25	5,0	140	1370
63560	6926-20-004	5,0	25,0	20	10,0	25	5,0	140	2030
63578	6926-32-003	8,0	40,0	10	8,0	32	8,0	195	2270
63586	6926-32-004	8,0	40,0	20	16,0	32	8,0	195	3010
63594	6926-50-003	12,5	62,5	10	12,5	40	12,5	270	3040
63602	6926-50-004	12,5	62,5	20	25,0	40	12,5	270	4010
63610	6926-78-003	19,6	98,0	12	23,5	50	19,6	410	4760
63628	6926-78-004	19,6	98,0	20	39,2	50	19,6	410	6080
63636	6926-125-003	31,1	155,5	12	37,3	63	31,1	430	8720
63644	6926-125-004	31,1	155,5	25	77,75	63	31,1	430	10520

Ausführung:

Zylindermantel aus Stahl, brüniert. Kolben und Kolbenstange einsatzgehärtet und geschliffen. Abstreifer an der Kolbenstange. Kolbenstange mit Innengewinde. Ölzufuhr über Gewindeanschluss.

Merkmal:

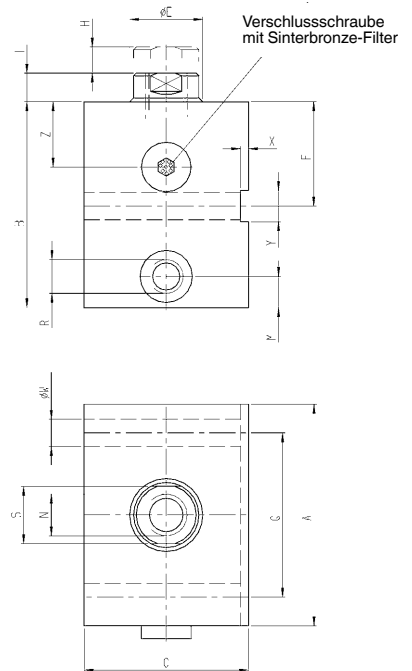
Universeller Anbau an Vorrichtungen durch Befestigungsbohrungen. Jede Zylindergröße ist mit zwei verschiedenen Hüben verfügbar.

Hinweis:

Maximale Verfahrgeschwindigkeit 0,5 m/s.
Bei einfach wirkenden Zylindern besteht die Gefahr, dass Flüssigkeit angesaugt wird. Hier muss über eine Anschlussleitung die Belüftung in einen sauberen geschützten Bereich verlegt werden. Bei Betriebsdrücken über 160 bar müssen die Zylinder über die Quernute oder am Zylinderboden abgestützt werden! Zur Befestigung müssen Schrauben der Festigkeitsklassen 12.9 verwendet werden.
Nicht tolerierte Maße nach DIN ISO 2768 mittel.

Auf Anfrage:

Weitere Größen sind auf Anfrage lieferbar.



Maßtabelle:

Bestell-Nr.	Artikel-Nr.	A	B	C	ØE	F	L	M	N x Tiefe	Q	R	S	ØW	X	Y	Z
63511	6926-8-003	60	56	35	10	30	6	11	M6x12	40	G1/4	8	6,5	2	8	17
63529	6926-8-004	60	91	35	10	30	6	11	M6x12	40	G1/4	8	6,5	2	8	17
63537	6926-12-003	60	61	35	14	30	7	11	M8x15	40	G1/4	10	6,5	2	8	17
63545	6926-12-004	60	95	35	14	30	7	11	M8x15	40	G1/4	10	6,5	2	8	17
63552	6926-20-003	65	64	45	16	33	7	11	M10x15	50	G1/4	13	8,5	2	10	18
63560	6926-20-004	65	94	45	16	33	7	11	M10x15	50	G1/4	13	8,5	2	10	18
63578	6926-32-003	75	75	55	20	38	10	11	M12x15	55	G1/4	17	10,5	3	12	22
63586	6926-32-004	75	100	55	20	38	10	11	M12x15	55	G1/4	17	10,5	3	12	22
63594	6926-50-003	85	79	63	25	40	10	11	M16x25	63	G1/4	22	10,5	3	12	24
63602	6926-50-004	85	104	63	25	40	10	11	M16x25	63	G1/4	22	10,5	3	12	24
63610	6926-78-003	100	90	75	32	44	10	13	M20x30	76	G1/4	27	13,0	5	16	27
63628	6926-78-004	100	115	75	32	44	10	13	M20x30	76	G1/4	27	13,0	5	16	27
63636	6926-125-003	125	102	95	40	50	14	17	M27x40	95	G1/4	36	17,0	5	20	26
63644	6926-125-004	125	122	95	40	50	14	17	M27x40	95	G1/4	36	17,0	5	20	26

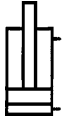
Technische Änderungen vorbehalten.

Nr. 6926D



Blockzylinder

doppelt wirkend,
max. Betriebsdruck 500 bar,
min. Betriebsdruck 25 bar.



Bestell-Nr.	Artikel-Nr.	Druckkraft bei 100 bar [kN]	Druckkraft bei 500 bar [kN]	Zugkraft bei 100 bar [kN]	Zugkraft bei 500 bar [kN]	Hub H [mm]	Vol. Druck [cm ³]	Vol. Zug [cm ³]	Kolben-Ø [mm]	Gewicht [g]
62034	6926D-8-001	2,0	10,0	1,2	6,0	16	3,2	1,9	16	820
62042	6926D-8-002	2,0	10,0	1,2	6,0	50	10,0	6,0	16	1330
295410	6926D-8-200	2,0	10,0	1,2	6,0	100	20,0	12,0	16	2200
62117	6926D-12-001	3,1	15,5	1,6	8,0	16	5,0	2,6	20	880
62133	6926D-12-002	3,1	15,5	1,6	8,0	50	15,5	8,0	20	1380
295436	6926D-12-200	3,1	15,5	1,6	8,0	100	31,0	20,0	20	2300
62174	6926D-20-001	5,0	25,0	2,9	14,5	20	9,8	5,8	25	1220
62182	6926D-20-002	5,0	25,0	2,9	14,5	50	25,0	14,5	25	1800
295451	6926D-20-200	5,0	25,0	2,9	14,5	100	50,0	29,0	25	3100
62257	6926D-32-001	8,0	40,0	4,9	24,5	25	20,0	12,2	32	1990
62323	6926D-32-002	8,0	40,0	4,9	24,5	50	40,0	24,5	32	2630
295477	6926D-32-200	8,0	40,0	4,9	24,5	100	80,0	49,0	32	4500
62398	6926D-50-001	12,5	62,5	7,6	38,0	25	31,4	19,1	40	2760
62406	6926D-50-002	12,5	62,5	7,6	38,0	50	62,5	38,0	40	3590
283184	6926D-50-200	12,5	62,5	7,6	38,0	100	125,0	76,0	40	5800
62554	6926D-78-001	19,6	98,0	11,6	58,0	25	49,0	29,0	50	4380
62562	6926D-78-002	19,6	98,0	11,6	58,0	50	98,0	58,0	50	5520
294637	6926D-78-200	19,6	98,0	11,6	58,0	100	196,0	116,0	50	8500
62596	6926D-125-001	31,1	155,5	18,6	93,0	30	93,5	55,8	63	7900
62604	6926D-125-002	31,1	155,5	18,6	93,0	50	155,5	93,0	63	9280
295535	6926D-125-200	31,1	155,0	18,6	93,0	100	311,0	186,0	63	14500
295550	6926D-200-001	50,3	251,5	30,6	153,0	32	160,0	98,0	80	15000
295360	6926D-200-002	50,3	251,5	30,6	153,0	80	402,0	245,0	80	21000
295592	6926D-200-200	50,3	251,5	30,6	153,0	100	503,0	305,0	80	24000

Ausführung:

Zylindermantel aus Stahl, brüniert. Kolben und Kolbenstange einsatzgehärtet und geschliffen. Tandem-Abdichtung sowie Abstreifer an der Kolbenstange. Kolbenstange mit Innengewinde. Ölzufuhr über Gewindeanschluss.

Merkmal:

Universeller Anbau an Vorrichtungen durch Befestigungsbohrungen. Jede Zylindergröße ist mit drei verschiedenen Hübten verfügbar.

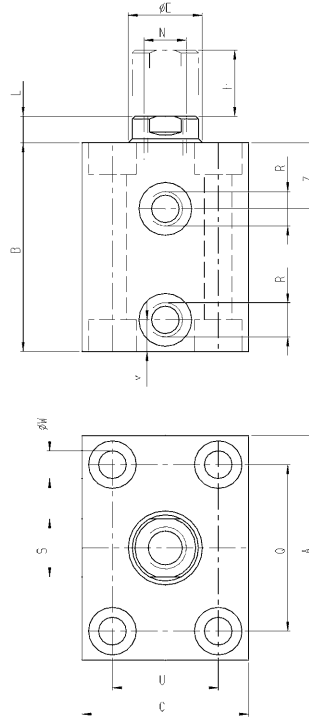
Hinweis:

Maximale Verfahrgeschwindigkeit 0,5 m/s.

Zur Befestigung müssen Schrauben der Festigkeitsklassen 12.9 verwendet werden. Nicht tolerierte Maße nach DIN ISO 2768 mittel.

Auf Anfrage:

Weitere Größen sind auf Anfrage lieferbar.



Maßtabelle:

Bestell-Nr.	Artikel-Nr.	A	B	C	ØE	L	M	N x Tiefe	Q	R	S	U	ØW	Z
62034	6926D-8-001	60	56	35	10	6	11	M6x12	40	G1/4	8	22	6,5	16,5
62042	6926D-8-002	60	91	35	10	6	11	M6x12	40	G1/4	8	22	6,5	16,5
295410	6926D-8-200	60	144	35	10	6	11	M6x12	40	G1/4	8	22	6,5	16,5
62117	6926D-12-001	60	61	35	14	7	11	M8x15	40	G1/4	10	22	6,5	17,0
62133	6926D-12-002	60	95	35	14	7	11	M8x15	40	G1/4	10	22	6,5	17,0
295436	6926D-12-200	60	148	35	14	7	11	M8x15	40	G1/4	10	22	6,5	17,0
62174	6926D-20-001	65	64	45	16	7	11	M10x15	50	G1/4	13	30	8,5	18,0
62182	6926D-20-002	65	94	45	16	7	11	M10x15	50	G1/4	13	30	8,5	18,0
295451	6926D-20-200	65	144	45	16	7	11	M10x15	50	G1/4	13	30	8,5	18,0
62257	6926D-32-001	75	75	55	20	10	11	M12x15	55	G1/4	17	35	10,5	22,0
62323	6926D-32-002	75	100	55	20	10	11	M12x15	55	G1/4	17	35	10,5	22,0
295477	6926D-32-200	75	150	55	20	10	11	M12x15	55	G1/4	17	35	10,5	22,0
62398	6926D-50-001	85	79	63	25	10	11	M16x25	63	G1/4	22	40	10,5	24,0
62406	6926D-50-002	85	104	63	25	10	11	M16x25	63	G1/4	22	40	10,5	24,0
283184	6926D-50-200	85	154	63	25	10	11	M16x25	63	G1/4	22	40	10,5	24,0
62554	6926D-78-001	100	90	75	32	10	13	M20x30	76	G1/4	27	45	13,0	27,0
62562	6926D-78-002	100	115	75	32	10	13	M20x30	76	G1/4	27	45	13,0	27,0
294637	6926D-78-200	100	165	75	32	10	13	M20x30	76	G1/4	27	45	13,0	27,0
62596	6926D-125-001	125	102	95	40	14	17	M27x40	95	G1/4	36	65	17,0	26,0
62604	6926D-125-002	125	122	95	40	14	17	M27x40	95	G1/4	36	65	17,0	26,0
295535	6926D-125-200	125	172	95	40	14	17	M27x40	95	G1/2	36	65	17,0	26,0
295550	6926D-200-001	160	117	120	50	14	21	M30x40	120	G1/2	46	80	21,0	34,0
295360	6926D-200-002	160	165	120	50	14	21	M30x40	120	G1/2	46	80	21,0	34,0
295592	6926D-200-200	160	185	120	50	14	21	M30x40	120	G1/2	46	80	21,0	34,0



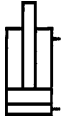
Technische Änderungen vorbehalten.

Nr. 6926D



Blockzylinder

doppelt wirkend,
max. Betriebsdruck 500 bar,
min. Betriebsdruck 25 bar.



Bestell-Nr.	Artikel-Nr.	Druckkraft bei 100 bar [kN]	Druckkraft bei 500 bar [kN]	Zugkraft bei 100 bar [kN]	Zugkraft bei 500 bar [kN]	Hub H [mm]	Vol. Druck [cm ³]	Vol. Zug [cm ³]	Kolben-Ø [mm]	Gewicht [g]
62067	6926D-8-003	2,0	10,0	1,2	6,0	16	3,2	1,9	16	880
62091	6926D-8-004	2,0	10,0	1,2	6,0	50	10,0	6,0	16	1420
295618	6926D-8-400	2,0	10,0	1,2	6,0	100	20,0	12,0	16	2200
62158	6926D-12-003	3,1	15,5	1,6	8,0	16	5,0	3,2	20	950
62166	6926D-12-004	3,1	15,5	1,6	8,0	50	15,5	10,0	20	1470
295626	6926D-12-400	3,1	15,5	1,6	8,0	100	31,0	20,0	20	2300
62190	6926D-20-003	5,0	25,0	2,9	14,5	20	9,8	5,8	25	1340
62208	6926D-20-004	5,0	25,0	2,9	14,5	50	25,0	14,5	25	1980
295634	6926D-20-400	5,0	25,0	2,9	14,5	100	50,0	29,0	25	3100
62372	6926D-32-003	8,0	40,0	4,9	24,5	25	20,0	12,2	32	2200
62380	6926D-32-004	8,0	40,0	4,9	24,5	50	40,0	24,5	32	2910
295642	6926D-32-400	8,0	40,0	4,9	24,5	100	80,0	49,0	32	4500
62455	6926D-50-003	12,5	62,5	7,6	38,0	25	31,4	19,1	40	2970
62463	6926D-50-004	12,5	62,5	7,6	38,0	50	62,5	38,0	40	3860
295246	6926D-50-400	12,5	62,5	7,6	38,0	100	125,0	76,0	40	5800
62570	6926D-78-003	19,6	98,0	11,6	58,0	25	49,0	29,0	50	4700
62588	6926D-78-004	19,6	98,0	11,6	58,0	50	98,0	58,0	50	5940
295667	6926D-78-400	19,6	98,0	11,6	58,0	100	196,0	116,0	50	8500
62653	6926D-125-003	31,1	155,5	18,6	93,0	30	93,5	55,8	63	8440
62786	6926D-125-004	31,1	155,5	18,6	93,0	50	155,5	93,0	63	10010
295675	6926D-125-400	31,1	155,0	18,6	93,0	100	311,0	186,0	63	14500
295683	6926D-200-003	50,3	251,5	30,6	153,0	32	160,0	98,0	80	15000
295691	6926D-200-004	50,3	251,5	30,6	153,0	80	402,0	245,0	80	21000
295709	6926D-200-400	50,3	251,5	30,6	153,0	100	503,0	305,0	80	24000

Ausführung:

Zylindermantel aus Stahl, gehärtet und brüniert. Kolben und Kolbenstange einsatzgehärtet und geschliffen. Tandem-Abdichtung sowie Abstreifer an der Kolbenstange. Kolbenstange mit Innengewinde. Ölzufuhr über Gewindeanschluss.

Merkmal:

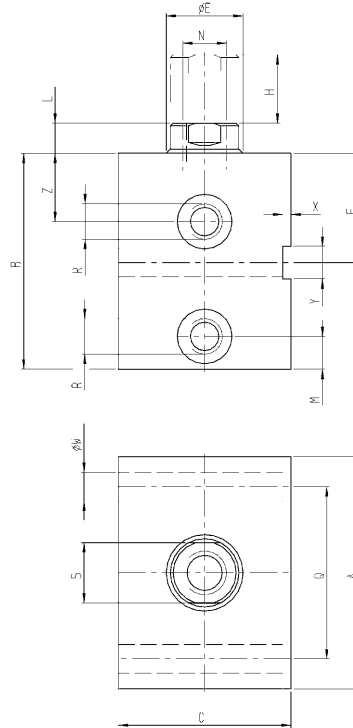
Universeller Anbau an Vorrichtungen durch Befestigungsbohrungen. Jede Zylindergröße ist mit drei verschiedenen Hüben verfügbar.

Hinweis:

Maximale Verfahrgeschwindigkeit 0,5 m/s.
Die Blockzylinder sind mit Nute für Passfeder ausgeführt. Bei Betriebsdrücken über 160 bar müssen die Zylinder über die Quernute oder am Zylinderboden abgestützt werden. Zur Befestigung müssen Schrauben der Festigkeitsklassen 12.9 verwendet werden. Nicht tolerierte Maße nach DIN ISO 2768 mittel.

Auf Anfrage:

Weitere Größen sind auf Anfrage lieferbar.



Maßtabelle:

Bestell-Nr.	Artikel-Nr.	A	B	C	ØE	F	L	M	N x Tiefe	Q	R	S	ØW	X	Y	Z
62067	6926D-8-003	60	56	35	10	30	6	11	M6x12	40	G1/4	8	6,5	2	8	16,5
62091	6926D-8-004	60	91	35	10	30	6	11	M6x12	40	G1/4	8	6,5	2	8	16,5
295618	6926D-8-400	60	144	35	10	30	6	11	M6x12	40	G1/4	8	6,5	2	8	16,5
62158	6926D-12-003	60	61	35	14	30	7	11	M8x15	40	G1/4	10	6,5	2	8	17,0
62166	6926D-12-004	60	95	35	14	30	7	11	M8x15	40	G1/4	10	6,5	2	8	17,0
295626	6926D-12-400	60	148	35	14	30	7	11	M8x15	40	G1/4	10	6,5	2	8	17,0
62190	6926D-20-003	65	64	45	16	33	7	11	M10x15	50	G1/4	13	8,5	2	10	18,0
62208	6926D-20-004	65	94	45	16	33	7	11	M10x15	50	G1/4	13	8,5	2	10	18,0
295634	6926D-20-400	65	144	45	16	33	7	11	M10x15	50	G1/4	13	8,5	2	10	18,0
62372	6926D-32-003	75	75	55	20	38	10	11	M12x15	55	G1/4	17	10,5	3	12	22,0
62380	6926D-32-004	75	100	55	20	38	10	11	M12x15	55	G1/4	17	10,5	3	12	22,0
295642	6926D-32-400	75	150	55	20	38	10	11	M12x15	55	G1/4	17	10,5	3	12	22,0
62455	6926D-50-003	85	79	63	25	40	10	11	M16x25	63	G1/4	22	10,5	3	12	24,0
62463	6926D-50-004	85	104	63	25	40	10	11	M16x25	63	G1/4	22	10,5	3	12	24,0
295246	6926D-50-400	85	154	63	25	40	10	11	M16x25	63	G1/4	22	10,5	3	12	24,0
62570	6926D-78-003	100	90	75	32	44	10	13	M20x30	76	G1/4	27	13,0	5	16	27,0
62588	6926D-78-004	100	115	75	32	44	10	13	M20x30	76	G1/4	27	13,0	5	16	27,0
295667	6926D-78-400	100	165	75	32	44	10	13	M20x30	76	G1/4	27	13,0	5	16	27,0
62653	6926D-125-003	125	102	95	40	50	14	17	M27x40	95	G1/4	36	17,0	5	20	26,0
62786	6926D-125-004	125	122	95	40	50	14	17	M27x40	95	G1/4	36	17,0	5	20	26,0
295675	6926D-125-400	125	172	95	40	50	14	17	M27x40	95	G1/2	36	17,0	5	20	26,0
295683	6926D-200-003	160	117	120	50	60	14	21	M30x40	120	G1/2	46	21,0	7	24	34,0
295691	6926D-200-004	160	165	120	50	60	14	21	M30x40	120	G1/2	46	21,0	7	24	34,0
295709	6926D-200-400	160	185	120	50	60	14	21	M30x40	120	G1/2	46	21,0	7	24	34,0



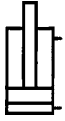
Technische Änderungen vorbehalten.

Nr. 6926D



Blockzylinder mit O-Ring-Anschluss seitlich

doppelt wirkend,
max. Betriebsdruck 500 bar,
min. Betriebsdruck 25 bar.



Bestell-Nr.	Artikel-Nr.	Druckkraft bei 100 bar [kN]	Druckkraft bei 500 bar [kN]	Zugkraft bei 100 bar [kN]	Zugkraft bei 500 bar [kN]	Hub H [mm]	Vol. Druck [cm ³]	Vol. Zug [cm ³]	Kolben-Ø [mm]	Gewicht [g]
476895	6926D-8-10	2,0	10,0	1,2	6,0	16	3,2	1,9	16	880
328435	6926D-8-11	2,0	10,0	1,2	6,0	50	10,0	6,0	16	1420
328146	6926D-8-15	2,0	10,0	1,2	6,0	100	20,0	12,0	16	2200
328310	6926D-12-10	3,1	15,5	1,6	8,0	16	5,0	3,2	20	950
487900	6926D-12-11	3,1	15,5	1,6	8,0	50	15,5	10,0	20	1470
328161	6926D-12-15	3,1	15,5	1,6	8,0	100	31,0	20,0	20	2300
330332	6926D-20-10	5,0	25,0	2,9	14,5	20	9,8	5,8	25	1340
319491	6926D-20-11	5,0	25,0	2,9	14,5	50	25,0	14,5	25	1980
328336	6926D-20-15	5,0	25,0	2,9	14,5	100	50,0	29,0	25	3100
278903	6926D-32-10	8,0	40,0	4,9	24,5	25	20,0	12,2	32	2200
443143	6926D-32-11	8,0	40,0	4,9	24,5	50	40,0	24,5	32	2910
485458	6926D-32-15	8,0	40,0	4,9	24,5	100	80,0	49,0	32	4500
441964	6926D-50-10	12,5	62,5	7,6	38,0	25	31,4	19,1	40	2970
455279	6926D-50-11	12,5	62,5	7,6	38,0	50	62,5	38,0	40	3860
349654	6926D-50-15	12,5	62,5	7,6	38,0	100	125,0	76,0	40	5800
328351	6926D-78-10	19,6	98,0	11,6	58,0	25	49,0	29,0	50	4700
328187	6926D-78-11	19,6	98,0	11,6	58,0	50	98,0	58,0	50	5940
328203	6926D-78-15	19,6	98,0	11,6	58,0	100	196,0	116,0	50	8500
328229	6926D-125-10	31,1	155,5	18,6	93,0	30	93,5	55,8	63	8440
328245	6926D-125-11	31,1	155,5	18,6	93,0	63	196,0	117,0	63	11041
328260	6926D-125-15	31,1	155,5	18,6	93,0	100	311,0	186,0	63	14500

Ausführung:

Zylindermantel aus Stahl, brüniert.
Kolben und Kolbenstange einsatzgehärtet und geschliffen. Tandem-Abdichtung sowie Abstreifer an der Kolbenstange. Kolbenstange mit Innengewinde. Ölzufuhr über Ölkanal im Vorrichtungskörper.

Merkmal:

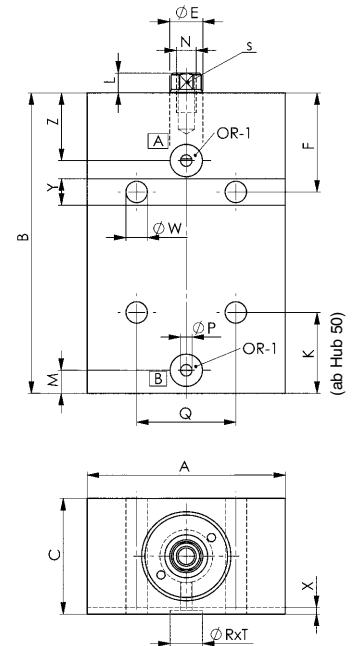
Universeller Anbau an Vorrichtungen durch Befestigungsbohrungen.
Jede Zylindergröße ist mit drei verschiedenen Hübten verfügbar.

Hinweis:

Maximale Verfahrgeschwindigkeit 0,5 m/s.
Die Blockzylinder sind mit Nute für Passfeder ausgeführt. Bei Betriebsdrücken über 160 bar müssen die Zylinder über die Quernute oder am Zylinderboden abgestützt werden. Zur Befestigung müssen Schrauben der Festigkeitsklassen 12.9 verwendet werden.
Nicht tolerierte Maße nach DIN ISO 2768 mittel.

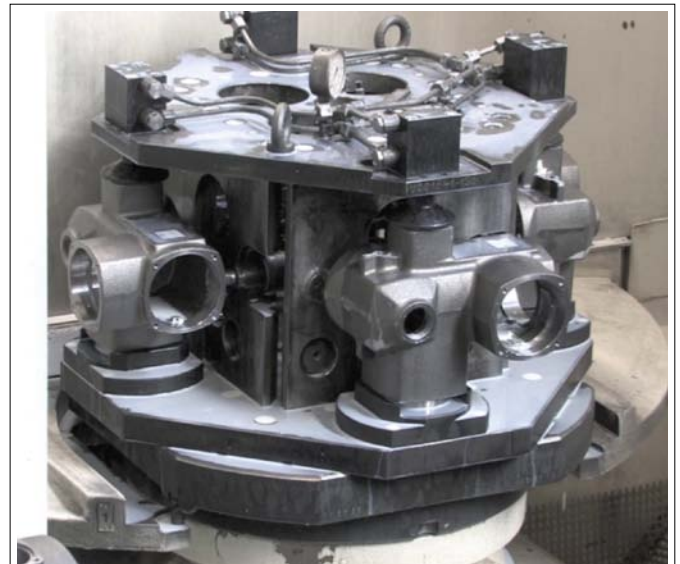
Auf Anfrage:

Weitere Größen sind auf Anfrage lieferbar.



Maßtabelle:

Bestell-Nr.	Artikel-Nr.	A	B	C	ØE	F	K	L	M	N x Tiefe	ØP	Q	ØR x T	S	ØW	X	Y	Z	OR-1 O-Ring Best.-Nr.
476895	6926D-8-10	60	56	35	10	30	-	6	7,0	M6x12	3,5	30	9,8x1,1	8	6,5	2	8	20,5	537969
328435	6926D-8-11	60	91	35	10	30	24,5	6	7,0	M6x12	3,5	30	9,8x1,1	8	6,5	2	8	20,5	537969
328146	6926D-8-15	60	144	35	10	30	24,5	6	7,0	M6x12	3,5	30	9,8x1,1	8	6,5	2	8	20,5	537969
328310	6926D-12-10	60	61	35	14	30	-	7	7,5	M8x15	3,5	40	9,8x1,1	10	6,5	2	8	20,5	537969
487900	6926D-12-11	60	95	35	14	30	26,0	7	7,5	M8x15	3,5	40	9,8x1,1	10	6,5	2	8	20,5	537969
328161	6926D-12-15	60	148	35	14	30	26,0	7	7,5	M8x15	3,5	40	9,8x1,1	10	6,5	2	8	20,5	537969
330332	6926D-20-10	65	64	45	16	33	-	7	7,5	M10x15	4,0	50	9,8x1,1	13	8,5	2	10	21,0	537969
319491	6926D-20-11	65	94	45	16	33	26,0	7	7,5	M10x15	4,0	50	9,8x1,1	13	8,5	2	10	21,0	537969
328336	6926D-20-15	65	144	45	16	33	26,0	7	7,5	M10x15	4,0	50	9,8x1,1	13	8,5	2	10	21,0	537969
278903	6926D-32-10	75	75	55	20	38	-	10	10,0	M12x15	5,0	55	9,8x1,1	17	10,5	3	12	25,0	537969
443143	6926D-32-11	75	100	55	20	38	27,0	10	10,0	M12x15	5,0	55	9,8x1,1	17	10,5	3	12	25,0	537969
485458	6926D-32-15	75	150	55	20	38	27,0	10	10,0	M12x15	5,0	55	9,8x1,1	17	10,5	3	12	25,0	537969
441964	6926D-50-10	85	79	63	25	40	-	10	10,0	M16x25	6,0	63	9,8x1,1	22	10,5	3	12	27,0	537969
455279	6926D-50-11	85	104	63	25	40	27,0	10	10,0	M16x25	6,0	63	9,8x1,1	22	10,5	3	12	27,0	537969
349654	6926D-50-15	85	154	63	25	40	27,0	10	10,0	M16x25	6,0	63	9,8x1,1	22	10,5	3	12	27,0	537969
328351	6926D-78-10	100	90	75	32	44	-	10	13,0	M20x30	6,0	76	10,8x1,1	27	13,0	5	16	29,5	161554
328187	6926D-78-11	100	115	75	32	44	30,0	10	13,0	M20x30	6,0	76	10,8x1,1	27	13,0	5	16	29,5	161554
328203	6926D-78-15	100	165	75	32	44	30,0	10	13,0	M20x30	6,0	76	10,8x1,1	27	13,0	5	16	29,5	161554
328229	6926D-125-10	125	102	95	40	50	-	14	16,0	M27x40	8,0	95	13,8x1,5	36	17,0	5	20	32,0	492264
328245	6926D-125-11	125	135	95	40	50	41,0	14	16,0	M27x40	8,0	95	13,8x1,5	36	17,0	5	20	32,0	492264
328260	6926D-125-15	125	172	95	40	50	41,0	14	16,0	M27x40	8,0	95	13,8x1,5	36	17,0	5	20	32,0	492264



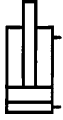
Technische Änderungen vorbehalten.

Nr. 6926D



Blockzylinder mit O-Ring-Anschluss bodenseitig

doppelt wirkend,
max. Betriebsdruck 500 bar,
min. Betriebsdruck 25 bar.



Bestell-Nr.	Artikel-Nr.	Druckkraft bei 100 bar [kN]	Druckkraft bei 500 bar [kN]	Zugkraft bei 100 bar [kN]	Zugkraft bei 500 bar [kN]	Hub H [mm]	Vol. Druck [cm ³]	Vol. Zug [cm ³]	Kolben-Ø [mm]	Gewicht [g]
454793	6926D-8-20	2,0	10,0	1,2	6,0	16	3,2	1,9	16	820
328286	6926D-8-21	2,0	10,0	1,2	6,0	50	10,0	6,0	16	1330
328302	6926D-8-25	2,0	10,0	1,2	6,0	100	20,0	12,0	16	2200
298521	6926D-12-20	3,1	15,5	1,6	8,0	16	5,0	3,2	20	880
328377	6926D-12-21	3,1	15,5	1,6	8,0	50	15,5	10,0	20	1380
328328	6926D-12-25	3,1	15,5	1,6	8,0	100	31,0	20,0	20	2300
330522	6926D-20-20	5,0	25,0	2,9	14,5	20	9,8	5,8	25	1220
298513	6926D-20-21	5,0	25,0	2,9	14,5	50	25,0	14,5	25	1800
328344	6926D-20-25	5,0	25,0	2,9	14,5	100	50,0	29,0	25	3100
442319	6926D-32-20	8,0	40,0	4,9	24,5	25	20,0	12,2	32	1990
298497	6926D-32-21	8,0	40,0	4,9	24,5	50	40,0	24,5	32	2630
328369	6926D-32-25	8,0	40,0	4,9	24,5	100	80,0	49,0	32	4500
319517	6926D-50-20	12,5	62,5	7,6	38,0	25	31,4	19,1	40	2760
298307	6926D-50-21	12,5	62,5	7,6	38,0	50	62,5	38,0	40	3590
328385	6926D-50-25	12,5	62,5	7,6	38,0	100	125,0	76,0	40	5800
294884	6926D-78-20	19,6	98,0	11,6	58,0	25	49,0	29,0	50	4380
328401	6926D-78-21	19,6	98,0	11,6	58,0	50	98,0	58,0	50	5520
328427	6926D-78-25	19,6	98,0	11,6	58,0	100	196,0	116,0	50	8500
328443	6926D-125-20	31,1	155,5	18,6	93,0	30	93,5	55,8	63	7900
328468	6926D-125-21	31,1	155,5	18,6	93,0	63	196,0	117,0	63	9280
328138	6926D-125-25	31,1	155,5	18,6	93,0	100	311,0	186,0	63	14500

Ausführung:

Zylindermantel aus Stahl, brüniert.
Kolben und Kolbenstange einsatzgehärtet und geschliffen. Tandem-Abdichtung sowie Abstreifer an der Kolbenstange. Kolbenstange mit Innengewinde. Ölzufuhr über Ölkanal im Vorrichtungskörper.

Merkmal:

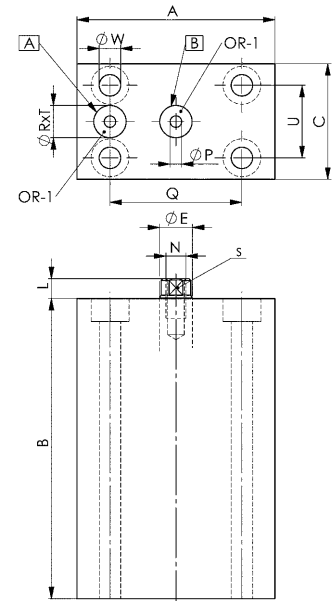
Universeller Anbau an Vorrichtungen durch Befestigungsbohrungen.
Jede Zylindergröße ist mit drei verschiedenen Hübten verfügbar.

Hinweis:

Maximale Verfahrgeschwindigkeit 0,5 m/s.
Zur Befestigung müssen Schrauben der Festigkeitsklassen 12.9 verwendet werden.
Nicht tolerierte Maße nach DIN ISO 2768 mittel.

Auf Anfrage:

Weitere Größen sind auf Anfrage lieferbar.



Maßtabelle:

Bestell-Nr.	Artikel-Nr.	A	B	C	ØE	L	N x Tiefe	ØP	Q	ØR x T	S	U	ØW	OR-1 O-Ring Best.-Nr.
454793	6926D-8-20	60	56	35	10	6	M6x12	3,5	40	9,8x1,1	8	22	6,5	537969
328286	6926D-8-21	60	91	35	10	6	M6x12	3,5	40	9,8x1,1	8	22	6,5	537969
328302	6926D-8-25	60	144	35	10	6	M6x12	3,5	40	9,8x1,1	8	22	6,5	537969
298521	6926D-12-20	60	61	35	14	7	M8x15	3,5	40	9,8x1,1	10	22	6,5	537969
328377	6926D-12-21	60	95	35	14	7	M8x15	3,5	40	9,8x1,1	10	22	6,5	537969
328328	6926D-12-25	60	148	35	14	7	M8x15	3,5	40	9,8x1,1	10	22	6,5	537969
330522	6926D-20-20	65	64	45	16	7	M10x15	4,0	50	9,8x1,1	13	30	8,5	537969
298513	6926D-20-21	65	94	45	16	7	M10x15	4,0	50	9,8x1,1	13	30	8,5	537969
328344	6926D-20-25	65	144	45	16	7	M10x15	4,0	50	9,8x1,1	13	30	8,5	537969
442319	6926D-32-20	75	75	55	20	10	M12x15	5,0	55	9,8x1,1	17	35	10,5	537969
298497	6926D-32-21	75	100	55	20	10	M12x15	5,0	55	9,8x1,1	17	35	10,5	537969
328369	6926D-32-25	75	150	55	20	10	M12x15	5,0	55	9,8x1,1	17	35	10,5	537969
319517	6926D-50-20	85	79	63	25	10	M16x25	6,0	63	9,8x1,1	22	40	10,5	537969
298307	6926D-50-21	85	104	63	25	10	M16x25	6,0	63	9,8x1,1	22	40	10,5	537969
328385	6926D-50-25	85	154	63	25	10	M16x25	6,0	63	9,8x1,1	22	40	10,5	537969
294884	6926D-78-20	100	90	75	32	10	M20x30	6,0	76	10,8x1,1	27	45	13,0	161554
328401	6926D-78-21	100	115	75	32	10	M20x30	6,0	76	10,8x1,1	27	45	13,0	161554
328427	6926D-78-25	100	165	75	32	10	M20x30	6,0	76	10,8x1,1	27	45	13,0	161554
328443	6926D-125-20	125	102	95	40	14	M27x40	8,0	95	13,8x1,5	36	65	17,0	492264
328468	6926D-125-21	125	135	95	40	14	M27x40	8,0	95	13,8x1,5	36	65	17,0	492264
328138	6926D-125-25	125	172	95	40	14	M27x40	8,0	95	13,8x1,5	36	65	17,0	492264



Mit freundlicher Genehmigung der HAAS technik GmbH, Ottenhöfen- Furschenbach

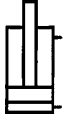
Technische Änderungen vorbehalten.

Nr. 6926D



Blockzylinder mit O-Ring-Anschluss stangenseitig

doppelt wirkend,
max. Betriebsdruck 500 bar,
min. Betriebsdruck 25 bar.



Bestell-Nr.	Artikel-Nr.	Druckkraft bei 100 bar [kN]	Druckkraft bei 500 bar [kN]	Zugkraft bei 100 bar [kN]	Zugkraft bei 500 bar [kN]	Hub H [mm]	Vol. Druck [cm ³]	Vol. Zug [cm ³]	Kolben-Ø [mm]	Gewicht [g]
349696	6926D-8-30	2,0	10,0	1,2	6,0	16	3,2	1,9	16	820
477554	6926D-8-31	2,0	10,0	1,2	6,0	50	10,0	6,0	16	1330
328153	6926D-8-35	2,0	10,0	1,2	6,0	100	20,0	12,0	16	2200
461434	6926D-12-30	3,1	15,5	1,6	8,0	16	5,0	3,2	20	880
328393	6926D-12-31	3,1	15,5	1,6	8,0	50	15,5	10,0	20	1380
328179	6926D-12-35	3,1	15,5	1,6	8,0	100	31,0	20,0	20	2300
299487	6926D-20-30	5,0	25,0	2,9	14,5	20	9,8	5,8	25	1220
347575	6926D-20-31	5,0	25,0	2,9	14,5	50	25,0	14,5	25	1800
328195	6926D-20-35	5,0	25,0	2,9	14,5	100	50,0	29,0	25	3100
299339	6926D-32-30	8,0	40,0	4,9	24,5	25	20,0	12,2	32	1990
452821	6926D-32-31	8,0	40,0	4,9	24,5	50	40,0	24,5	32	2630
454975	6926D-32-35	8,0	40,0	4,9	24,5	100	80,0	49,0	32	4500
456160	6926D-50-30	12,5	62,5	7,6	38,0	25	31,4	19,1	40	2760
328419	6926D-50-31	12,5	62,5	7,6	38,0	50	62,5	38,0	40	3590
328211	6926D-50-35	12,5	62,5	7,6	38,0	100	125,0	76,0	40	5800
489567	6926D-78-30	19,6	98,0	11,6	58,0	25	49,0	29,0	50	4380
334847	6926D-78-31	19,6	98,0	11,6	58,0	50	98,0	58,0	50	5520
328237	6926D-78-35	19,6	98,0	11,6	58,0	100	196,0	116,0	50	8500
328252	6926D-125-30	31,1	155,5	18,6	93,0	30	93,5	55,8	63	7900
328278	6926D-125-31	31,1	155,5	18,6	93,0	63	196,0	117,0	63	9280
328294	6926D-125-35	31,1	155,5	18,6	93,0	100	311,0	186,0	63	14500

Ausführung:

Zylindermantel aus Stahl, brüniert.
Kolben und Kolbenstange einsatzgehärtet und geschliffen. Tandem-Abdichtung sowie Abstreifer an der Kolbenstange. Kolbenstange mit Innengewinde. Ölzufuhr über Ölkanal im Vorrichtungskörper.

Merkmal:

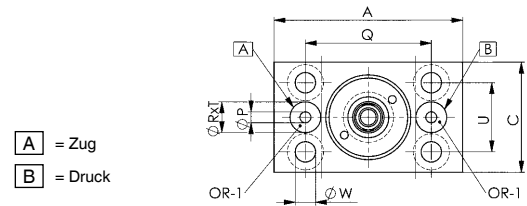
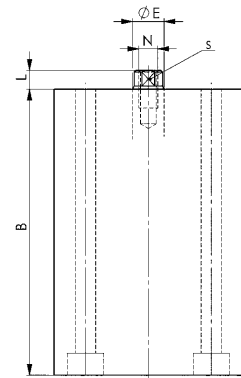
Universeller Anbau an Vorrichtungen durch Befestigungsbohrungen.
Jede Zylindergröße ist mit drei verschiedenen Hübten verfügbar.

Hinweis:

Maximale Verfahrgeschwindigkeit 0,5 m/s.
Zur Befestigung müssen Schrauben der Festigkeitsklassen 12.9 verwendet werden.
Nicht tolerierte Maße nach DIN ISO 2768 mittel.

Auf Anfrage:

Weitere Größen sind auf Anfrage lieferbar.



Maßtabelle:

Bestell-Nr.	Artikel-Nr.	A	B	C	ØE	L	N x Tiefe	ØP	Q	ØR x T	S	U	ØW	OR-1 O-Ring Best.-Nr.
349696	6926D-8-30	60	56	35	10	6	M6x12	3,5	40	9,8x1,1	8	22	6,5	537969
477554	6926D-8-31	60	91	35	10	6	M6x12	3,5	40	9,8x1,1	8	22	6,5	537969
328153	6926D-8-35	60	144	35	10	6	M6x12	3,5	40	9,8x1,1	8	22	6,5	537969
461434	6926D-12-30	60	61	35	14	7	M8x15	3,5	40	9,8x1,1	10	22	6,5	537969
328393	6926D-12-31	60	95	35	14	7	M8x15	3,5	40	9,8x1,1	10	22	6,5	537969
328179	6926D-12-35	60	148	35	14	7	M8x15	3,5	40	9,8x1,1	10	22	6,5	537969
299487	6926D-20-30	65	64	45	16	7	M10x15	4,0	50	9,8x1,1	13	30	8,5	537969
347575	6926D-20-31	65	94	45	16	7	M10x15	4,0	50	9,8x1,1	13	30	8,5	537969
328195	6926D-20-35	65	144	45	16	7	M10x15	4,0	50	9,8x1,1	13	30	8,5	537969
299339	6926D-32-30	75	75	55	20	10	M12x15	5,0	55	9,8x1,1	17	35	10,5	537969
452821	6926D-32-31	75	100	55	20	10	M12x15	5,0	55	9,8x1,1	17	35	10,5	537969
454975	6926D-32-35	75	150	55	20	10	M12x15	5,0	55	9,8x1,1	17	35	10,5	537969
456160	6926D-50-30	85	79	63	25	10	M16x25	6,0	63	9,8x1,1	22	40	10,5	537969
328419	6926D-50-31	85	104	63	25	10	M16x25	6,0	63	9,8x1,1	22	40	10,5	537969
328211	6926D-50-35	85	154	63	25	10	M16x25	6,0	63	9,8x1,1	22	40	10,5	537969
489567	6926D-78-30	100	90	75	32	10	M20x30	6,0	76	10,8x1,1	27	45	13,0	161554
334847	6926D-78-31	100	115	75	32	10	M20x30	6,0	76	10,8x1,1	27	45	13,0	161554
328237	6926D-78-35	100	165	75	32	10	M20x30	6,0	76	10,8x1,1	27	45	13,0	161554
328252	6926D-125-30	125	102	95	40	14	M27x40	8,0	95	13,8x1,5	36	65	17,0	492264
328278	6926D-125-31	125	135	95	40	14	M27x40	8,0	95	13,8x1,5	36	65	17,0	492264
328294	6926D-125-35	125	172	95	40	14	M27x40	8,0	95	13,8x1,5	36	65	17,0	492264

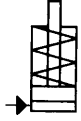


Technische Änderungen vorbehalten.

Nr. 6936

Blockzylinder

einfach wirkend, mit Federrückzug,
max. Betriebsdruck 350 bar.



Bestell-Nr.	Artikel-Nr.	Druckkraft bei 100 bar [kN]	Druckkraft bei 350 bar [kN]	Hub B [mm]	Vol. [cm³]	Kolbenfläche [cm²]	Gewicht [g]
68023	6936-10-1	2,88	10,1	6,5	1,9	2,9	463
68049	6936-10-2	2,88	10,1	19,0	5,7	2,9	653
68056	6936-18-1	5,08	17,8	12,5	6,5	5,1	880
68072	6936-18-2	5,08	17,8	25,5	13,0	5,1	1061
68098	6936-18-3	5,08	17,8	51,0	26,0	5,1	1442
68114	6936-40-1	11,40	39,9	12,5	14,5	11,4	1270
68130	6936-40-2	11,40	39,9	25,5	29,0	11,4	1506

Ausführung:

Zylindermantel aus Stahl, gehärtet und brüniert. Kolben und Kolbenstange einsatzgehärtet und geschliffen. Kolbenstange mit Innengewinde. Abstreifer an der Kolbenstange. Rückholfeder aus nicht rostendem Stahl. Ölzufuhr über Gewindeanschluss.

Anwendung:

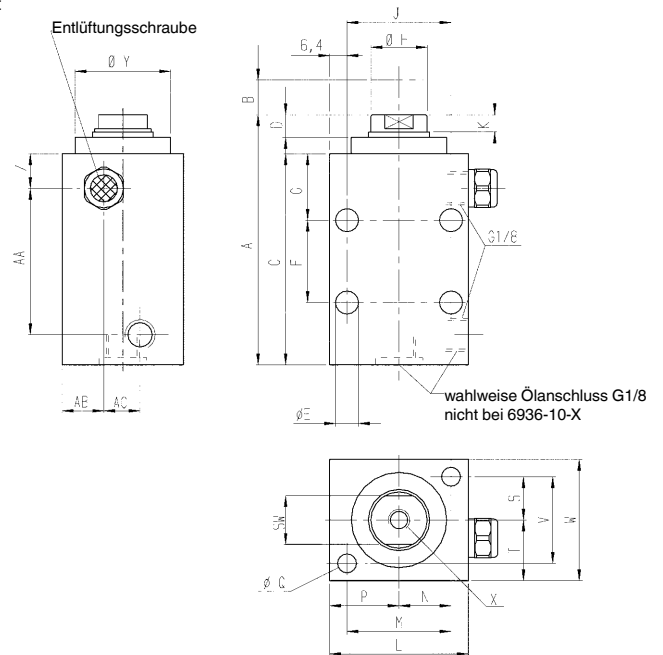
Universeller Anbau an Vorrichtungen durch Befestigungsbohrungen. Universelles Element zum Spannen, Drücken, Klemmen und Nieten.

Merkmal:

Jede Zylindergröße in verschiedenen Hublängen lieferbar. Längs- und Querbohrungen in einer Ausführung. In das Innengewinde der Kolbenstange können verschiedene Druckstücke befestigt werden.

Hinweis:

Beim Einsatz von einfach wirkenden Zylindern besteht die Gefahr, dass Flüssigkeit angesaugt wird. Hierbei muss über eine Anschlussleitung die Belüftung in einen sauberen geschützten Bereich verlegt werden. Bei Inbetriebnahme auf einwandfreie Entlüftung achten. Bei Betriebsdrücken über 100 bar müssen die Zylinder bei der Befestigung über die Querbohrungen am Zylinderboden abgestützt werden. Zur Befestigung müssen Schrauben der Festigkeitsklassen 12.9 verwendet werden.



Maßtabelle:

Bestell-Nr.	Artikel-Nr.	A	C	D	ØE	F	G	ØH	J	K	L	M	N	P	ØQ	S	SW	T	V	W	X x Tiefe	ØY	Z	AA	AB	AC
68023	6936-10-1	60,0	46,5	7,5	7	-	23,5	12,2	33,5	5,5	51,0	33,5	16,5	23,0	7	8,0	11	14,0	16,0	28,5	M6x11	27,0	9,5	28,0	9,5	-
68049	6936-10-2	79,0	66,0	7,5	7	-	23,5	12,2	33,5	5,5	51,0	33,5	16,5	23,0	7	8,0	11	14,0	16,0	28,5	M6x11	27,0	9,5	47,0	9,5	-
68056	6936-18-1	71,0	57,0	8,0	9	-	26,5	20,1	38,0	6,5	51,0	38,0	19,0	25,5	7	16,0	17	22,0	32,0	44,5	M8x11	35,0	12,5	28,5	8,0	14,5
68072	6936-18-2	84,0	69,5	8,0	9	-	26,5	20,1	38,0	6,5	51,0	38,0	19,0	25,5	7	16,0	17	22,0	32,0	44,5	M8x11	35,0	12,5	41,0	8,0	14,5
68098	6936-18-3	112,5	98,5	8,0	9	41	26,5	20,1	38,0	6,5	51,0	38,0	19,0	25,5	7	16,0	17	22,0	32,0	44,5	M8x11	35,0	12,5	70,0	8,0	14,5
68114	6936-40-1	73,0	57,0	10,0	9	-	26,5	28,2	51,0	9,0	63,5	48,0	24,0	31,5	9	17,5	25	25,5	35,5	51,0	M12x13	44,5	12,5	28,5	8,0	17,5
68130	6936-40-2	86,0	69,5	10,0	9	-	26,5	28,2	51,0	9,0	63,5	48,0	24,0	31,5	9	17,5	25	25,5	35,5	51,0	M12x13	44,5	12,5	41,0	8,0	17,5

Technische Änderungen vorbehalten.

Nr. 6936D

Blockzylinder

doppelt wirkend,
max. Betriebsdruck 350 bar.



Bestell-Nr.	Artikel-Nr.	Druckkraft bei 100 bar [kN]	Druckkraft bei 350 bar [kN]	Zugkraft bei 100 bar [kN]	Zugkraft bei 350 bar [kN]	Hub B [mm]	Vol. VH [cm ³]	Kolbenfläche VH [cm ²]	Kolbenfläche RH [cm ²]	Gewicht [g]
68155	6936D-10-1	2,9	10,1	1,6	5,6	6,5	1,9	2,9	1,6	467
68171	6936D-10-2	2,9	10,1	1,6	5,6	19,0	5,7	2,9	1,6	644
68197	6936D-18-1	5,1	17,8	1,7	6,0	12,5	6,5	5,1	1,7	463
68213	6936D-18-2	5,1	17,8	1,7	6,0	25,5	13,0	5,1	1,7	1030
68239	6936D-18-3	5,1	17,8	1,7	6,0	51,0	26,0	5,1	1,7	1397
68254	6936D-40-1	11,4	39,9	5,0	17,5	12,5	14,5	11,4	5,0	1225
68270	6936D-40-2	11,4	39,9	5,0	17,5	25,5	29,0	11,4	5,0	1447
68296	6936D-40-3	11,4	39,9	5,0	17,5	51,0	58,0	11,4	5,0	1851

VH = Vorhub, RH = Rückhub

Ausführung:

Zylindermantel aus Stahl, gehärtet und brüniert. Kolben und Kolbenstange einsatzgehärtet und geschliffen. Kolbenstange mit Innengewinde. Abstreifer an der Kolbenstange.

Anwendung:

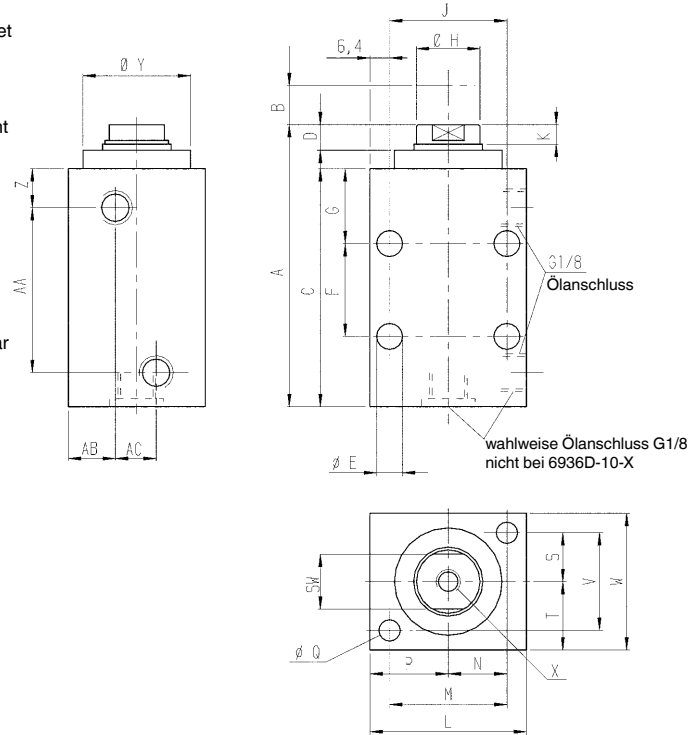
Universeller Anbau an Vorrichtungen durch Befestigungsbohrungen. Universelles Element zum Spannen, Drücken, Klemmen, Nieten und Stanzen.

Merkmal:

Jede Zylindergröße in verschiedenen Hublängen lieferbar. Längs- und Querbohrungen in einer Ausführung. In das Innengewinde der Kolbenstange können verschiedene Druckstücke befestigt werden.

Hinweis:

Bei Inbetriebnahme auf einwandfreie Entlüftung achten. Bei Betriebsdrücken über 100 bar müssen die Zylinder bei der Befestigung über die Querbohrungen am Zylinderboden abgestützt werden. Zur Befestigung müssen Schrauben der Festigkeitsklassen 12.9 verwendet werden.



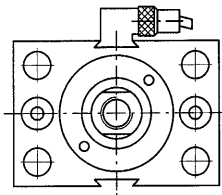
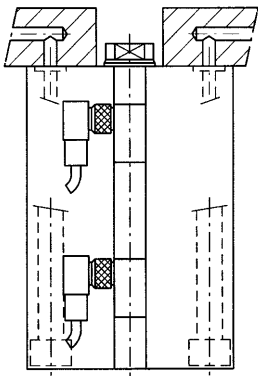
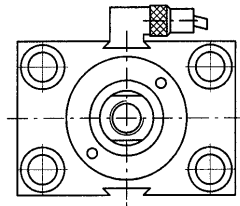
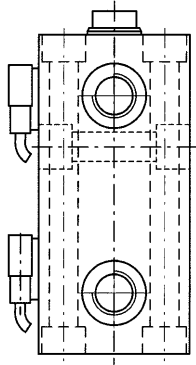
Maßtabelle:

Bestell-Nr.	Artikel-Nr.	A	C	D	ØE	F	G	ØH	J	K	L	M	N	P	ØQ	S	SW	T	V	W	X x Tiefe	ØY	Z	AA	AB	AC
68155	6936D-10-1	60,0	46,5	7,5	7	-	23,5	12,2	33,5	5,5	51,0	33,5	16,5	23,0	7	8,0	11	14,0	16,0	28,5	M6x11	27,0	9,5	28,0	9,5	-
68171	6936D-10-2	79,0	66,0	7,5	7	-	23,5	12,2	33,5	5,5	51,0	33,5	16,5	23,0	7	8,0	11	14,0	16,0	28,5	M6x11	27,0	9,5	47,0	9,5	-
68197	6936D-18-1	71,0	57,0	8,0	9	-	26,5	20,1	38,0	6,5	51,0	38,0	19,0	25,5	7	16,0	17	22,0	32,0	44,5	M8x11	35,0	12,5	28,5	8,0	14,5
68213	6936D-18-2	84,0	69,5	8,0	9	-	26,5	20,1	38,0	6,5	51,0	38,0	19,0	25,5	7	16,0	17	22,0	32,0	44,5	M8x11	35,0	12,5	41,0	8,0	14,5
68239	6936D-18-3	112,5	98,5	8,0	9	41	26,5	20,1	38,0	6,5	51,0	38,0	19,0	25,5	7	16,0	17	22,0	32,0	44,5	M8x11	35,0	12,5	70,0	8,0	14,5
68254	6936D-40-1	73,0	57,0	10,0	9	-	26,5	28,2	51,0	9,0	63,5	48,0	24,0	31,5	9	17,5	25	25,5	35,5	51,0	M12x13	44,5	12,5	28,5	8,0	17,5
68270	6936D-40-2	86,0	69,5	10,0	9	-	26,5	28,2	51,0	9,0	63,5	48,0	24,0	31,5	9	17,5	25	25,5	35,5	51,0	M12x13	44,5	12,5	41,0	8,0	17,5
68296	6936D-40-3	114,5	98,5	10,0	9	41	26,5	28,2	51,0	9,0	63,5	48,0	24,0	31,5	9	17,5	25	25,5	35,5	51,0	M12x13	44,5	12,5	70,0	8,0	17,5

Technische Änderungen vorbehalten.

Auf Anfrage lieferbar. Blockzylinder mit O-Ring- oder Gewindeanschluss in Sonderausführung, doppelt wirkend, Gehäuse aus Aluminium. Mit individuell verstellbaren Magnetsensoren zur Positionsüberwachung sowie mit Quer- bzw. Längsbohrungen für die Befestigung. Blockzylinder mit doppelter Quernut.

Blockzylinder mit Positionsüberwachung werden bei zeit- bzw. taktgebundenen Spann- und Entspannvorgängen und in automatisierten Anlagen bzw. Fertigungsvorgängen eingesetzt. Die Festlegung der jeweiligen Zylinderkolbenposition erfolgt über elektronische Magnetsensoren. Die Sensoren sind durch längsseitiges Verschieben in der Nut leicht ein- bzw. verstellbar.



AUSFÜHRUNG:

350 bar max. Betriebsdruck.

16 bis 200 mm Hub.

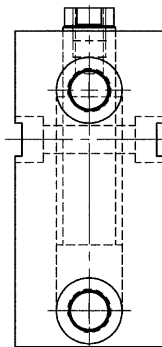
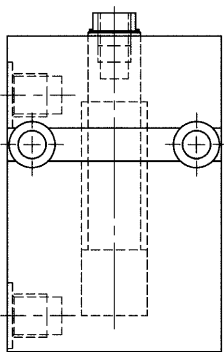
Zylindermantel aus Aluminium.

Kolben einsatzgehärtet und geschliffen.

Kompakte Baumaße.

Individuelle Anschluss- und

Befestigungsmöglichkeiten.



AUSFÜHRUNG:

500 bar max. Betriebsdruck.

16 bis 200 mm Hub.

Zylindermantel aus Stahl, brüniert.

Kolben einsatzgehärtet und geschliffen.

Abmessungen wie Standardausführung

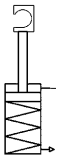
6926D mit Quernut.

Ölzufuhr über Gewindeanschluss.

Nr. 6926Z

Spannhaken, hydraulisch

max. Betriebsdruck 400 bar.



Bestell-Nr.	Artikel-Nr.	Nut	G	Hub H [mm]	R	max. erreichbare Spannkraft [kN]	Gewicht [g]
325373	6926Z-12	14, 16, 18	M12	20	G1/4	13	1430
325399	6926Z-16	18, 20, 22, 24	M16	30	G1/4	39	3650
326959	6926ZL-16	18, 20, 22, 24	M16	40	G1/4	39	3950

Ausführung:

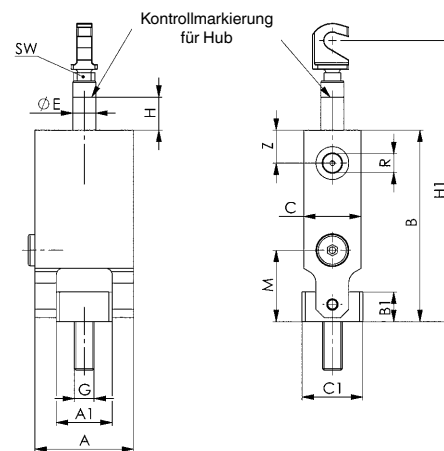
Zylindermantel aus Stahl, brüniert. Kolben und Kolbenstange einsatzgehärtet und geschliffen. Abstreifer an der Kolbenstange. Kolbenstange mit Innengewinde. Ölzufuhr über Gewindeanschluss.

Anwendung:

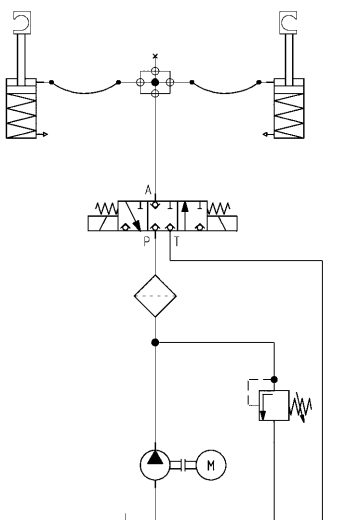
Zum Spannen von vorwiegend zylindrischen Teilen - sowohl auf dem Maschinentisch, als auch auf Aufspannplatten. Die Voreinstellung der Kettenlänge und der Spannkraft erfolgt am Gegenhalter mittels Rändelmutter. Anschließend wird der Spannhaken mit Hydraulikdruck beaufschlagt, um die Kette zu spannen. Die Kontrollmarkierung an der Kolbenstange markiert den max. Hub und zeigt, wie weit der Hydraulikzylinder ausgefahren ist.

Vorteil:

Gleichmäßige Druckverteilung verringert die Verformung des Werkstücks.



Hydraulik-Schaltplan:



Maßtabelle:

Bestell-Nr.	Artikel-Nr.	A	A1	B	B1	C	C1	ØE	H1	M	SW	Z
325373	6926Z-12	60	34	116,5	18	35	37	14	151,5 - 171,5	43,5	10	20
325399	6926Z-16	75	44	154,0	25	55	37	20	188,0 - 218,0	54,0	17	25
326959	6926ZL-16	75	44	164,0	25	55	37	20	198,0 - 238,0	54,0	17	25



Nr. 6540

Spannkettensatz

Spannhaken und Gegenhalter vergütet. Kette aus Vergütungsstahl. Befestigung für T-Nuten 6541 bitte separat bestellen.

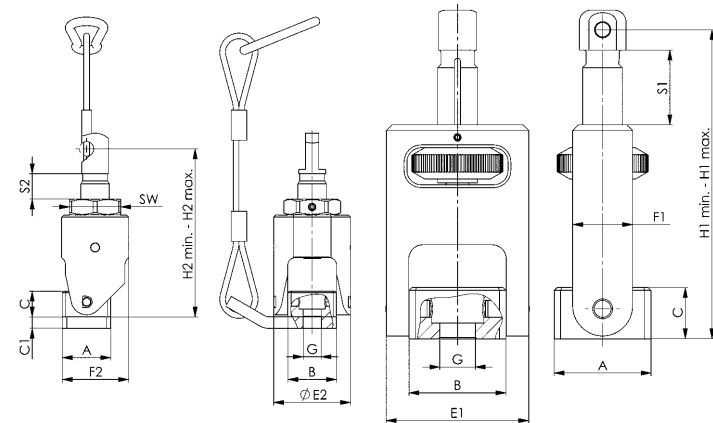
Bestehend aus:

- Spannhaken
- Sicherungssatz für Spannkette
- Gegenhalter
- 4 Rollenketten

87601: 492 mm (2x), 238 mm (1x), 15,9 mm (1x)

87627: 991 mm (1x), 229 mm (1x), 483 mm (1x), 25,4 mm (1x)

- 4 Verschlussgliedern mit Splinten zum Verbinden
- 6 einrastbare Kunststoffelemente (zur Werkstückschonung)



Bestell-Nr.	Nut	Schraube G	max. zulässiges Drehmoment [Nm]	max. erreichbare Spannkraft [kN]	Gewicht [g]
87601	14, 16, 18	M12	45	15	2628
87627	18, 20, 22, 24	M16	90	40	7640

Anwendung:

Zum Aufspannen von vorwiegend zylindrischen Teilen, wie zum Beispiel Ventilkörper, Flanschen, Pumpengehäusen, Kolben usw. Sowohl auf dem Maschinentisch, als auch auf Aufspann-Paletten einsetzbar. Die Voreinstellung der Kettenlänge und der Spannkraft erfolgt am Gegenhalter mittels Rändelmutter. Anschließend wird am Spannhaken das erforderliche Drehmoment für die Spannkraft aufgebracht. Die Anbringung der Kunststoffdruckstücke dient zur Schonung der Oberfläche.

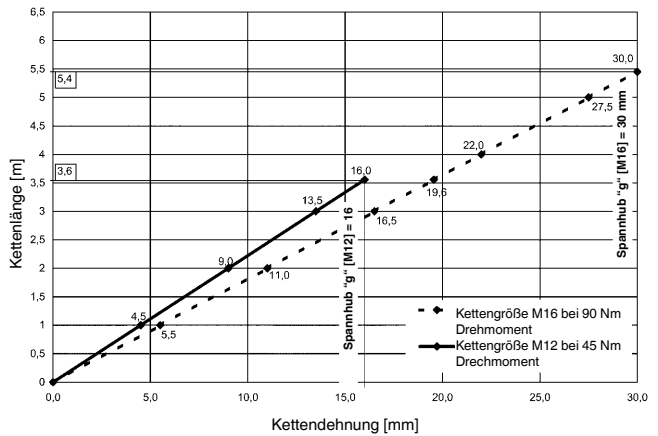
Vorteil:

- Gleichmäßige Druckverteilung verringert die Verformung des Werkstückes.
- Werkstückschonung durch in die Kettenglieder einrastbare Kunststoffelemente.
- Großer Verstellbereich (Spannhub) am Gegenhalter und Spannhaken.

Hinweis:

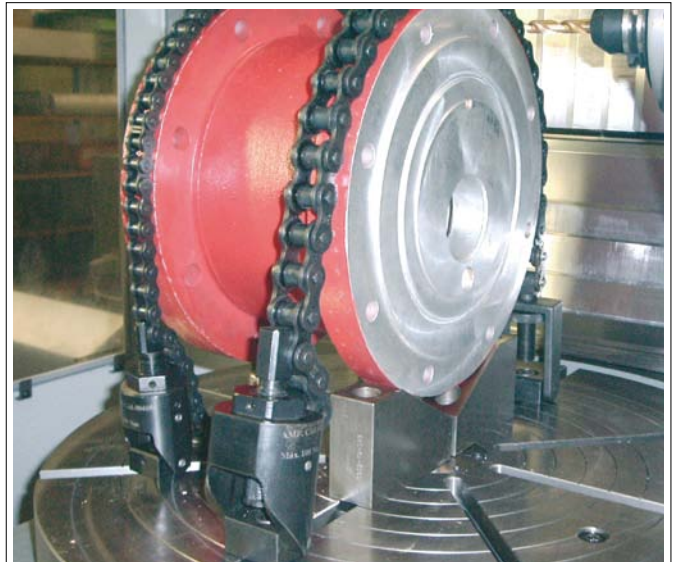
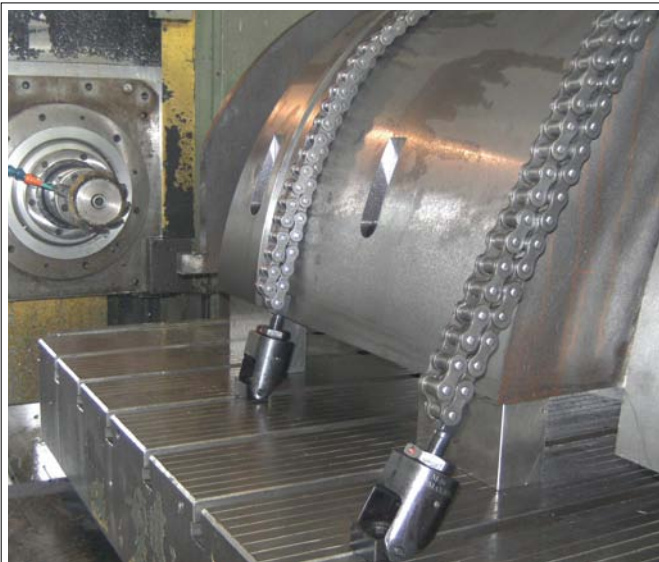
Für größere Spannaufgaben können auch die Spannhaken, Gegenhalter und Spannketten, der Größe 20 und 24 verwendet werden.

Kettendehnung bei definiertem Drehmoment



Maßtabelle:

Bestell-Nr.	A	B	C	C1	E1	F1	H1 min.	H1 max.	Spannhub S1	E2	F2	H2 min.	H2 max.	Spannhub S2	SW
87601	34	34	18	8	50	21	83	108	25	54	46,5	100	118	18	36
87627	37	44	25	10	64	29	110	146	36	70	61,5	122	153	31	46



Technische Änderungen vorbehalten.

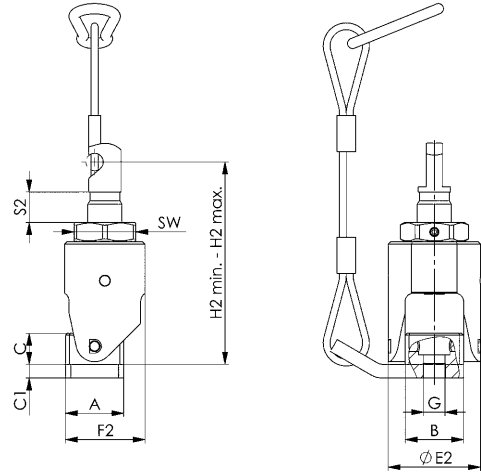
Nr. 6540H

Spannhaken mechanisch

inkl. Sicherungssatz Nr. 6540KS



Bestell-Nr.	Größe	Nut	G	max. zulässiges Drehmoment [Nm]	max. erreichbare Spannkraft [kN]	SW	Gewicht [g]
374934	12	14, 16, 18	M12	45	15	36	853
374959	16	18, 20, 22, 24	M16	90	40	46	1902
376517	20	22-28	M20	190	75	65	6037
376533	24	28-36	M24	300	120	65	6040



Maßtabelle:

Bestell-Nr.	Größe	A	B	C	C1	E2	F2	H2 min.	H2 max.	Spannhub S2
374934	12	34	34	18	8	54	47	100	118	18
374959	16	37	44	25	10	70	62	122	153	31
376517	20	58	64	41	10	98	86	195	250	55
376533	24	58	64	41	10	98	86	199	260	61

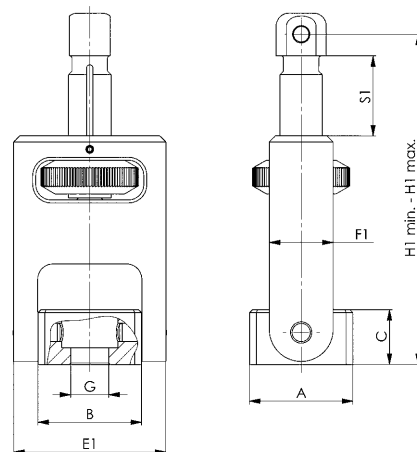


Nr. 6540G

Gegenhalter



Bestell-Nr.	Größe	Nut	G	S1 Hub	max. erreichbare Spannkraft [kN]	Gewicht [g]
374710	12	14, 16, 18	M12	25,0	15	553
374728	16	18, 20, 22, 24	M16	36,0	40	1235
376657	20	22-28	M20	43,5	75	4088
376632	24	28-36	M24	43,0	120	4145



Maßtabelle:

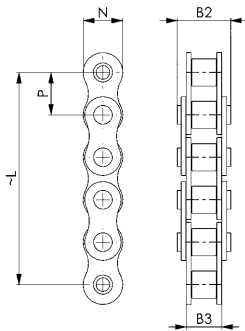
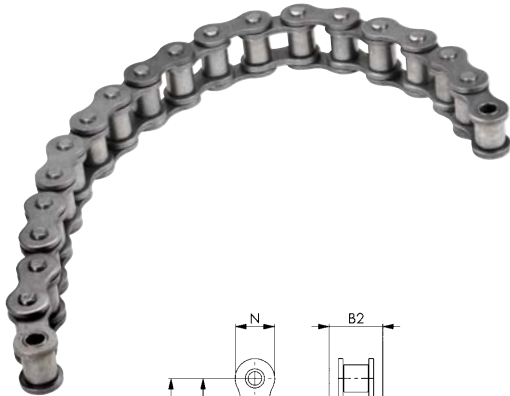
Bestell-Nr.	Größe	A	B	C	E1	F1	H1 min.	H1 max.
374710	12	34	34	18	50	21	83	108,0
374728	16	37	44	25	64	29	110	146,0
376657	20	58	64	41	91	48	162	205,5
376632	24	58	64	41	91	48	166	209,0



Nr. 6540K

Rollenkette

Einfach-Rollenkette DIN 8187. ISO R 606 B, ST 37-2.
Oberfläche: eisenblank.



Bestell-Nr.	Größe	Nenngröße	L	B2	B3	N	P	max. erreichbare Spannkraft [kN]	Gewicht [g]
374736	12	125	111	20	13	15	15,875	15	114
374744	12	250	238	20	13	15	15,875	15	228
374751	12	500	492	20	13	15	15,875	15	455
374769	12	1000	1000	20	13	15	15,875	15	910
374777	16	125	127	23	25	21	25,400	40	335
374785	16	250	229	23	25	21	25,400	40	670
374793	16	500	483	23	25	21	25,400	40	1340
374801	16	1000	991	23	25	21	25,400	40	2680
376673	20	1000	984	44	29	26	31,750	75	3720
376699	20	1500	1492	44	29	26	31,750	75	5580
376715	20	2000	2000	44	29	26	31,750	75	7440
376723	24	1000	1028	54	38	33	38,100	120	7050
376749	24	1500	1485	54	38	33	38,100	120	10575
376764	24	2000	2019	54	38	33	38,100	120	14100

Anwendung:

Die einzelnen Kettenlängen können mittels Verschlussglieder (Nr. 6540V) beliebig verbunden werden. Bei Bedarf kann die Kette auch auf jede beliebige Länge gekürzt werden.

Vorteil:

- Problemloses Verlängern und Kürzen der Kette auf die benötigte Länge
- Beidseitige Benutzung mittels Gegenhalter oder Spannhaken möglich
- Robust gegenüber Temperatureinflüssen und Verschmutzung
- Ketten sind vorgespannt, dadurch geringe Kettendehnung.

Auf Anfrage:

Sonderlängen lieferbar!

Nr. 6540KS

Sicherungssatz Spannkette

komplett vormontiert.



Bestell-Nr.	Größe	max. zu sichernde Spannkraft [kN]	Gewicht [g]
376111	12	15	280
376129	16	40	350
376491	20	75	1313
376558	24	120	1313

Anwendung:

Zur sicheren Anwendung der Spannkette wird der Sicherungssatz einfach unter den Spannhaken bzw. unter den Gegenhalter geschraubt. Anschließend ist mittels des mitgelieferten Verschlussgledes der Sicherungssatz über dem Spannhaken bzw. dem Gegenhalter zu befestigen. Somit wird verhindert, dass die Spannkette bei Bruch des Spannhakens oder Bruch des Gegenhalters unkontrolliert abbricht.

Vorteil:

- Einfache Montage des Sicherungssatzes
- Sicherer Umgang mit der Spannkette
- Erhöhter Arbeitsschutz.

Hinweis:

Bei Beschädigung des Sicherungssatzes muss der komplette Satz ausgetauscht werden.

Nr. 6540F

Federstecker

Verpackungseinheit: 10 St.



Bestell-Nr.	Größe	VE [St]	Gewicht [g]
374835	12	10	0,5
374843	16	10	1,0
376822	20	10	2,2
376848	24	10	6,5

Nr. 6540V

Verschlussglieder mit Federstecker



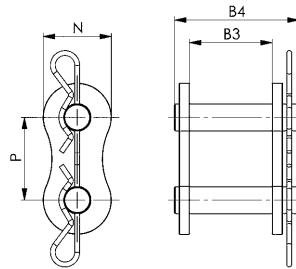
Bestell-Nr.	Größe	B3	B4	N	P	max. erreichbare Spannkraft [kN]	Gewicht [g]
374819	12	13	22	14	15,875	15	15
374827	16	25	39	21	25,400	40	67
376780	20	29	44	26	31,750	75	113
376806	24	38	59	33	38,100	120	274

Anwendung:

Die Verschlussglieder werden zum Verbinden zweier Ketten verwendet.

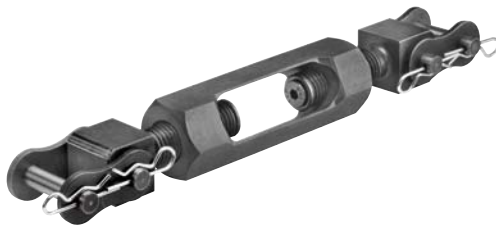
Vorteil:

Einfaches und schnelles Kombinieren und Auswechseln der Ketten.



Nr. 6540VS

Spannschloss



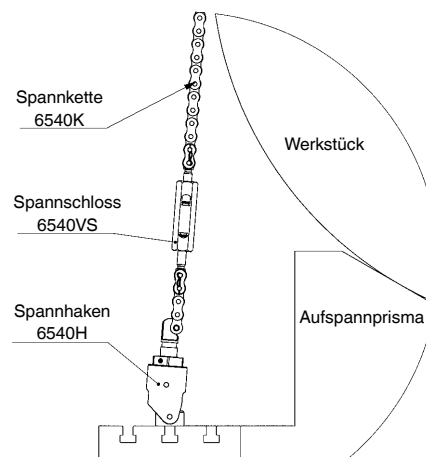
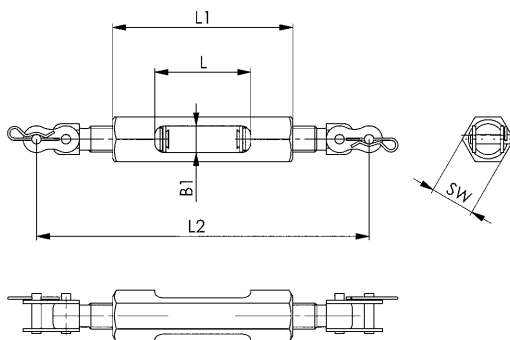
Bestell-Nr.	Größe	L	L1	L2	B1	SW	max. erreichbare Spannkraft [kN]	Gewicht [g]
376459	12	52	97	111 - 147	14	24	15	240
376616	16	66	126	151 - 203	20	30	40	720
551514	20	100	180	206 - 270	31	50	75	2222
551515	24	105	180	214 - 284	31	50	120	3517

Anwendung:

Das Spannschloss wird mittels zwei Verschlussgliedern zwischen die Ketten gespannt. Durch Verdrehen, wird die Kette vorgespannt und das Spiel (bedingt durch Längung der Kette) herausgenommen.

Vorteil:

- Optimales Aufbringen der Vorspannung beim Einsatz von langen Spannketten (ab 3 m)
- Entgegenwirken zur Kettendehnung bei langen Ketten



Nr. 6540S

Schonelemente

zur Werkstückschonung.
Verpackungseinheit: 6 St.



Bestell-Nr.	Größe	VE [St]	Gewicht [g]
374850	12	6	3
374868	16	6	5
376574	20	6	10
376590	24	6	16

Anwendung:

Die Schonelemente werden in die Freiräume der Kettenglieder gedrückt.

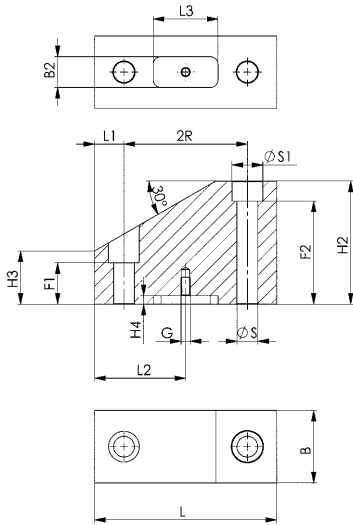
Vorteil:

Die Werkstückoberfläche wird geschont.

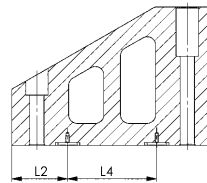
Nr. 6540P

Prismenteil 120°

vergütet und brüniert.



M12 - M16



M20 - M24



Bestell-Nr.	Größe	2R	B	B2	F1	F2	G	H2	H3	H4	L	L1	L2	L3	L4	ØS	ØS1	Gewicht [g]
375568	12	80	47	20	27	67	M6	80	35	5,5	118	19	59	42	-	13,5	20	3230
375584	16	100	47	20	33	33	M6	100	44	5,5	148	24	74	44	-	17,5	26	3960
35121	20	270	78	20	91	161	M6	250	102	5,5	360	45	100	44	160	22,0	33	32455
35162	24	270	78	20	91	161	M6	250	102	5,5	360	45	100	44	160	26,0	40	31760

Vorteil:

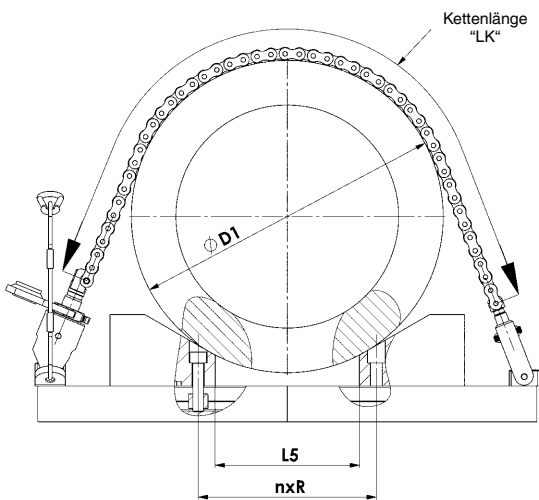
Optimaler Einsatz der Spannkette durch flexible Positionierung der Spannprismen in der Nut des Maschinentisches.

Hinweis:

Durch den Einsatz eines flachen Nutzensteines Nr. 6322A bzw. Nr. 6322B können die Spannprismen exakt in der Nut des Maschinentisches positioniert werden.

Auf Anfrage:

Sonderausführungen sind auf Anfrage lieferbar.



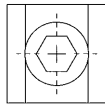
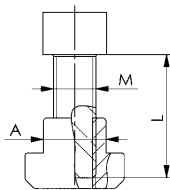
Bestell-Nr.	n x R [m] Abstand der Prismenteile	Ø D1 [mm]	Kettenlänge LK [mm] (x) = Gliederanzahl	L5
375568	1 x 40 = 40	190 - 280	413 (26) - 635 (40)	2
	2 x 40 = 80	250 - 360	540 (34) - 826 (52)	42
	3 x 40 = 120	270 - 440	603 (38) - 1048 (66)	82
	4 x 40 = 160	300 - 520	635 (40) - 1238 (78)	122
	5 x 40 = 200	350 - 600	762 (48) - 1429 (90)	162
	6 x 40 = 240	430 - 680	953 (60) - 1619 (102)	202
	7 x 40 = 280	510 - 760	1143 (72) - 1810 (114)	242
	8 x 40 = 320	620 - 840	1397 (88) - 2000 (126)	282
	9 x 40 = 360	760 - 920	1778 (112) - 2191 (138)	322
	10 x 40 = 400	920 - 1000	2191 (138) - 2413 (152)	362
375584	1 x 50 = 50	250 - 370	559 (22) - 864 (34)	2
	2 x 50 = 100	320 - 470	711 (28) - 1118 (44)	52
	3 x 50 = 150	320 - 570	711 (28) - 1372 (54)	102
	4 x 50 = 200	320 - 670	711 (28) - 1575 (62)	152
	5 x 50 = 250	430 - 770	965 (38) - 1829 (72)	202
	6 x 50 = 300	530 - 870	1168 (46) - 2083 (82)	252
	7 x 50 = 350	630 - 970	1422 (56) - 2337 (92)	302
	8 x 50 = 400	760 - 1070	1727 (68) - 2591 (102)	352
	9 x 50 = 450	960 - 1170	2235 (88) - 1794 (110)	402
	10 x 50 = 500	1160 - 1270	2743 (108) - 3048 (120)	452
35121	3 x 135 = 405	1200 - 1550	2889 (91) - 3842 (121)	315
	5 x 135 = 675	1550 - 2100	3683 (116) - 5175 (163)	585
	7 x 135 = 945	2100 - 2500	5017 (158) - 6096 (192)	855
35162	3 x 135 = 405	1200 - 1550	2324 (61) - 3848 (101)	315
	5 x 135 = 675	1550 - 2100	3657 (96) - 5143 (135)	858
	7 x 135 = 945	2100 - 2500	5029 (132) - 6096 (160)	855

Technische Änderungen vorbehalten.

Nr. 6541

Befestigung für T-Nuten

Zur Befestigung des Spannkettensatzes Nr. 6540 auf dem Maschinentisch, bestehend aus Mutter für T-Nute, ähnl. DIN 508 und Schraube ISO 4762, Festigkeitsklasse 8.8.



Bestell-Nr.	A	L	M	Gewicht [g]
84251	14	25	M12	60
84269	16	30	M12	80
84277	18	30	M12	105
84285	18	30	M16	115
84293	20	35	M16	170
84343	22	40	M16	240
84350	24	45	M16	335
376483	14	35 *	M12	88
376509	16	40 *	M12	114
376525	18	40 *	M12	141
376541	18	45 *	M16	189
376566	20	50 *	M16	248
376582	22	50 *	M16	305
376608	24	55 *	M16	407

* bei Anwendung des Sicherungssatzes Nr. 6540KS

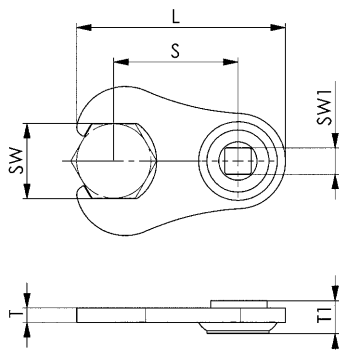
Hinweis:

Befestigungssatz für die Größen 20 und 24 auf Anfrage lieferbar.

Nr. 902Md

Offener Ringschlüssel mit Aufnahme für Drehmomentschlüssel

Passend zu Spannhaken 6540H.
(AMF Spannkettensatz 6540)
Für Sechskantspannmutter.
Antrieb 1/2" Vierkant mit Kugelfangrille.
Spezialstahl, gehärtet und **verzinkt**.



SW36 / SW46

Bestell-Nr.	SW	L	S	SW1 [Zoll]	T	T1	Gewicht [g]
52514	36	101	60	1/2	7	16	255
52522	46	108	60	1/2	8	16	340

Vorteil:

Ideal angepasst für die kontrollierte Betätigung des Spannhakens 6540-12 und 6540-16 des Spannkettensatzes.

Hinweis:

Der Einstellwert des Drehmomentschlüssels hängt vom Stichmaß „S“ ab.
Die Bedienungsanleitung Ihres Drehmomentschlüssels enthält die notwendigen Angaben und Berechnungsformeln.

Auf Anfrage:

SW 65 passend zu Spannhaken Nr. 6540H - Größe M20/M24 auf Anfrage erhältlich.



DRUCK-ZUGZYLINDER, FÜR INDIVIDUELLE SPANNAUFGABEN

- > Zugkraft 2,2 bis 40 kN
- > Betriebsdruck 350 bar
- > Kolbenstange geführt und ungeführt
- > gehärtete und verchromte Kolbenstange
- > Grundkörper nitriert und brüniert
- > Ölzufuhr über Gewinde und / oder O-Ring-Abdichtung

Bei Dauerbetriebsdrücken unter 80 bar muss dies bei der Bestellung angegeben werden, da hierbei eventuell eine andere Dichtungskombination gewählt werden muss.

PRODUKTÜBERSICHT:

Typ	Spannhub [mm]	Zugkraft [kN]	Anzahl Baugrößen	Betriebsart
6927B	25,5 - 51,0	5,9 - 17,5	4	einfach wirkend
6951KZ/KZP	14,5 - 30,0	2,2 - 40,0	8	einfach / doppelt wirkend
6951FZ/FZP	14,5 - 30,0	2,2 - 40,0	8	einfach / doppelt wirkend
6951GZ	14,5 - 51,0	2,2 - 13,9	8	einfach wirkend

PRODUKTBEISPIELE:

NR. 6927B



- > Zugkraft: 5,9 - 17,5 kN
- > Anschlussart: Gewindeanschluss

NR. 6951KZP



- > Zugkraft: 2,2 - 40 kN
- > Anschlussart: O-Ring oder Gewindeanschluss

NR. 6951FZP

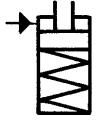


- > Zugkraft: 2,2 - 40 kN
- > Anschlussart: O-Ring oder Gewindeanschluss

Nr. 6927B

Zugzylinder, Blockform

einfach wirkend, mit Federrückzug,
max. Betriebsdruck 350 bar.



Bestell-Nr.	Artikel-Nr.	Kolbenkraft Zug bei 350 bar [kN]	Hub B [mm]	Vol. Zug [cm ³]	Kolbenfläche Zug [cm ²]	Gewicht [g]
68064	6927B-06-1	5,9	25,5	4,4	1,7	1075
68080	6927B-06-2	5,9	51,0	8,8	1,7	1433
68106	6927B-18-1	17,5	25,5	12,7	5,0	1483
68122	6927B-18-2	17,5	51,0	25,4	5,0	1905

Ausführung:

Zylindermantel aus Stahl, gehärtet und brüniert. Kolbenstange einsatzgehärtet und verchromt. Kolbenstange mit Innengewinde. Abstreifer an der Kolbenstange. Ölzufuhr über Gewindeanschluss.

Anwendung:

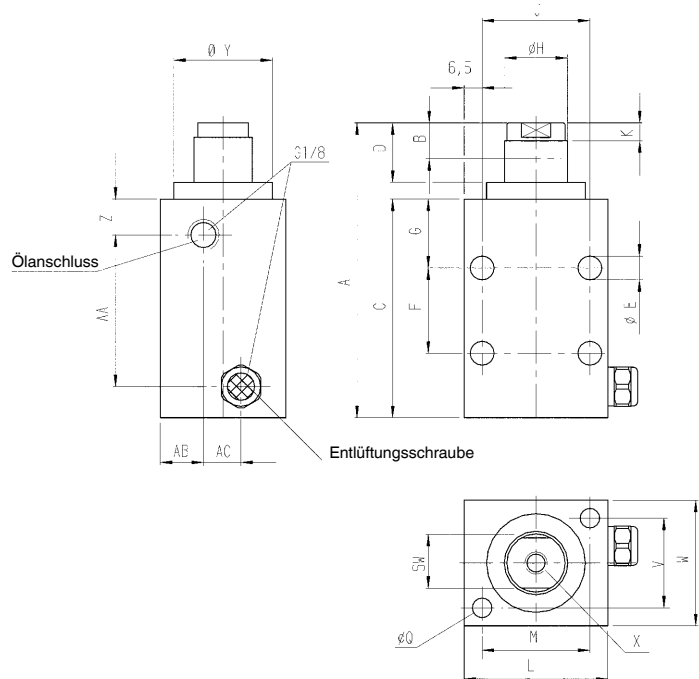
Universelles Zug-Spannelement für vielseitigen Einsatz.

Merkmal:

Kolbenstange nicht geführt. Im Innengewinde der Kolbenstange können verschiedene Druckstücke befestigt werden. Spanneisen können wie bei den Schwenkspannern befestigt werden. Zylindermantel mit Längs- und Quer-Befestigungsbohrungen.

Hinweis:

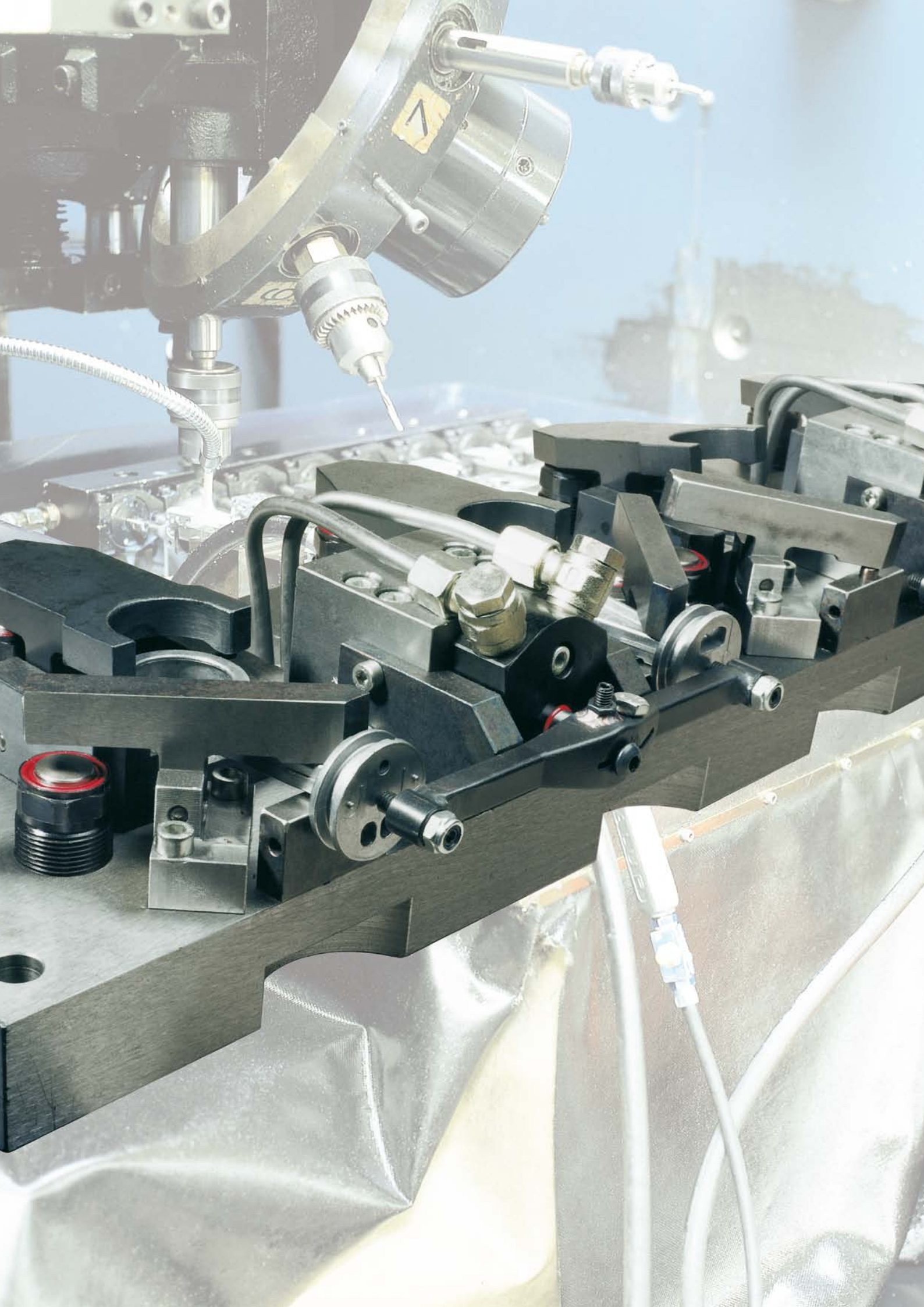
Beim Einsatz von einfach wirkenden Zylindern besteht die Gefahr, dass Flüssigkeit angesaugt wird. Hierbei muss über eine Anschlussleitung die Belüftung in einen sauberen geschützten Bereich verlegt werden. Bei Inbetriebnahme auf einwandfreie Entlüftung achten.



Maßtabelle:

Bestell-Nr.	Artikel-Nr.	A	C	D	OE	F	G	ØH	J	K	L	M	ØQ	SW	V	W	X x Tiefe	ØY	Z	AA	AB	AC
68064	6927B-06-1	109,0	69,5	33,5	8,7	-	26,5	20,64	38	6,5	51,0	38	7	17	31,5	44,5	M8x11	35,0	12,5	41	8	14,5
68080	6927B-06-2	163,5	98,5	59,0	8,7	41,3	26,5	20,64	38	6,5	51,0	38	7	17	31,5	44,5	M8x11	35,0	12,5	70	8	14,5
68106	6927B-18-1	111,0	69,5	35,5	8,7	-	26,5	28,58	51	9,0	63,5	48	9	25	35,5	51,0	M12x13	44,5	12,5	41	8	17,5
68122	6927B-18-2	165,0	98,5	61,0	8,7	41,3	26,5	28,58	51	9,0	63,5	48	9	25	35,5	51,0	M12x13	44,5	12,5	70	8	17,5

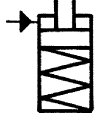
Technische Änderungen vorbehalten.



Nr. 6951KZ/KZP

Zugzylinder, Kopfflansch-Bauform, mit geführter Kolbenstange

einfach wirkend, mit Federrückzug,
max. Betriebsdruck 350 bar,
min. Betriebsdruck 52 bar.



Bestell-Nr.	Artikel-Nr.	Kolbenkraft Zug bei 350 bar [kN]	Hub [mm]	Vol. Zug [cm ³]	Q max. [l/min]	Gewicht [g]
66498	6951KZ-02-10	2,2	14,5	0,92	0,165	372
66530	6951KZP-05-10	6,6	20,0	3,82	0,40	903
66571	6951KZP-11-10	13,9	29,5	11,90	1,64	1520

Ausführung:

Zylindermantel aus Stahl, gehärtet und brüniert. Kolbenstange einsatzgehärtet und verchromt. Kolbenstange mit Innengewinde und Spannarmpositionierung. O-Ring für Flanschabdichtung. Abstreifer an der Kolbenstange. Rückholfeder aus nicht rostendem Stahl. Ölzufuhr über Gewindeanschluss oder Ölkanal im Vorrichtungskörper.

Anwendung:

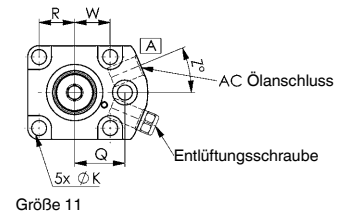
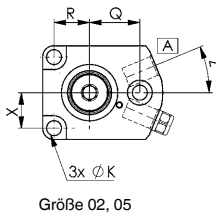
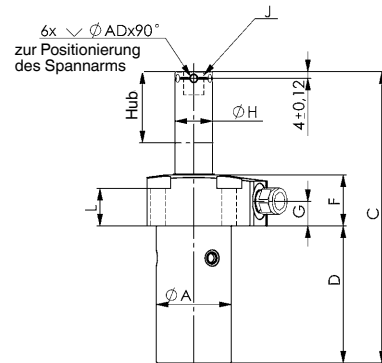
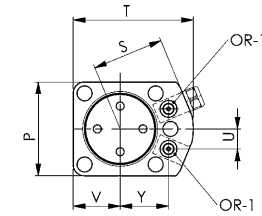
Universelles Druck-Zug-Spannelement für vielseitigen Einsatz.

Merkmal:

Jede Zylindergröße einfach wirkend und doppelt wirkend lieferbar. Im Innengewinde der Kolbenstange können verschiedene Druckstücke befestigt werden. Spanneisen können wie bei den Schwenkspannern befestigt werden.

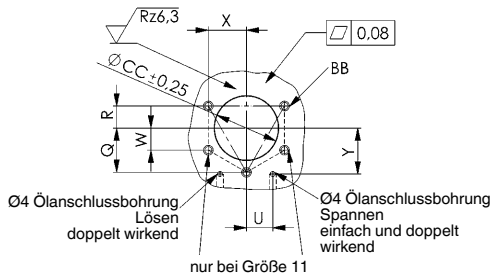
Hinweis:

Der Kolbenhub ist geführt, deshalb Volumenstrom Q max. beachten. Bei der Montage von Zubehör am Kolben darf keine Krafteinwirkung auf den Kolben entstehen. Beim Einsatz von einfach wirkenden Zylindern besteht die Gefahr, dass Flüssigkeit angesaugt wird. Hierbei muss über eine Anschlussleitung die Belüftung in einen sauberen geschützten Bereich verlegt werden. Bei Inbetriebnahme auf einwandfreie Entlüftung achten.



[A] = Spannen

Bohrbild Vorrichtung:



Maßtabelle:

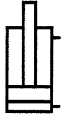
Bestell-Nr.	Artikel-Nr.	ØA	C	D	F	G	ØH	J x Tiefe	ØK	L	P	Q	R	S	T	U	V	W	X	Y	Z°	AC	ØAD	BB	ØCC	OR-1 O-Ring Best.-Nr.
66498	6951KZ-02-10	25,2	101,5	44,0	26	13,0	11,13	M6 x 7	6	18,0	45,0	20,0	10,0	31,0	47	10,5	15,5	-	17,3	18,2	30,0	G1/8	3,2	M5	26	183608
66530	6951KZP-05-10	36,3	134,0	64,5	27	13,0	15,88	M10 x 12	7	19,0	57,0	25,0	12,5	33,5	54	20,5	19,0	-	21,7	14,4	30,0	G1/8	4,8	M6	37	183608
66571	6951KZP-11-10	44,2	172,0	81,0	30	14,5	22,23	M12 x 13	9	22,1	55,5	29,7	21,0	42,0	71	11,8	27,5	21	21,0	28,6	22,5	G1/4	4,8	M8	45	183608

Technische Änderungen vorbehalten.

Nr. 6951KZ/KZP

Druck-Zugzylinder, Kopfflansch-Bauform, mit geführter Kolbenstange

doppelt wirkend,
max. Betriebsdruck 350 bar,
min. Betriebsdruck 35 bar.



Bestell-Nr.	Artikel-Nr.	Kolbenkraft Druck bei 350 bar [kN]	Kolbenkraft Zug bei 350 bar [kN]	Hub [mm]	Vol. Druck [cm ³]	Vol. Zug [cm ³]	Q max. [l/min]	Gewicht [g]
66514	6951KZ-02-20	5,6	2,2	14,5	2,3	0,92	0,165	372
66555	6951KZP-05-20	13,5	6,6	20,0	7,8	3,82	0,40	903
66597	6951KZP-11-20	27,7	13,9	29,5	23,0	11,90	1,64	1520

Ausführung:

Zylindermantel aus Stahl, gehärtet und brüniert. Kolbenstange einsatzgehärtet und verchromt. Kolbenstange mit Innengewinde und Spannarmpositionierung. O-Ring für Flanschabdichtung. Abstreifer an der Kolbenstange. Ölzufuhr über Gewindeanschluss oder Ölkanal im Vorrichtungskörper.

Anwendung:

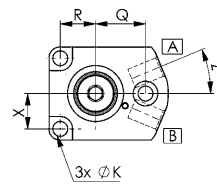
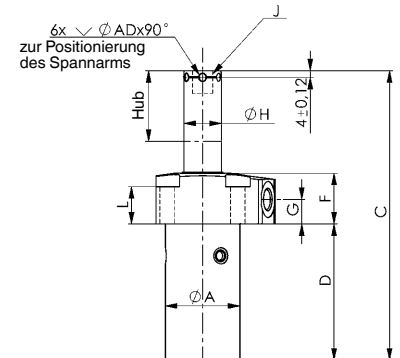
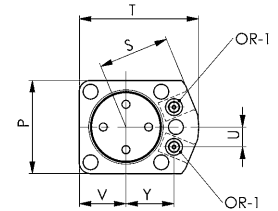
Universelles Druck-Zug-Spannelement für vielseitigen Einsatz.

Merkmal:

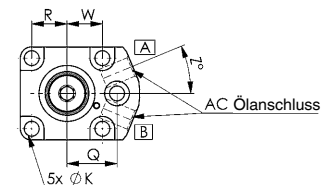
Jede Zylindergröße einfach wirkend und doppelt wirkend lieferbar. Im Innengewinde der Kolbenstange können verschiedene Druckstücke befestigt werden. Spanneisen können wie bei den Schwenkspannern befestigt werden.

Hinweis:

Der Kolbenhub ist geführt, deshalb Volumenstrom Q max. beachten. Bei der Montage von Zubehör am Kolben darf keine Krafteinwirkung auf den Kolben entstehen. Bei Inbetriebnahme auf einwandfreie Entlüftung achten.



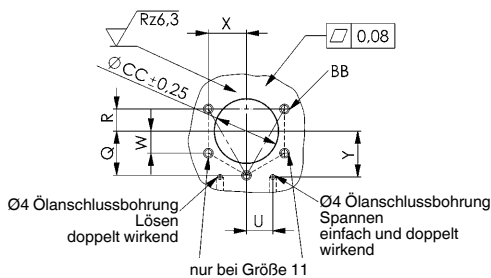
Größe 02, 05



Größe 11

- A = Spannen
- B = Lösen

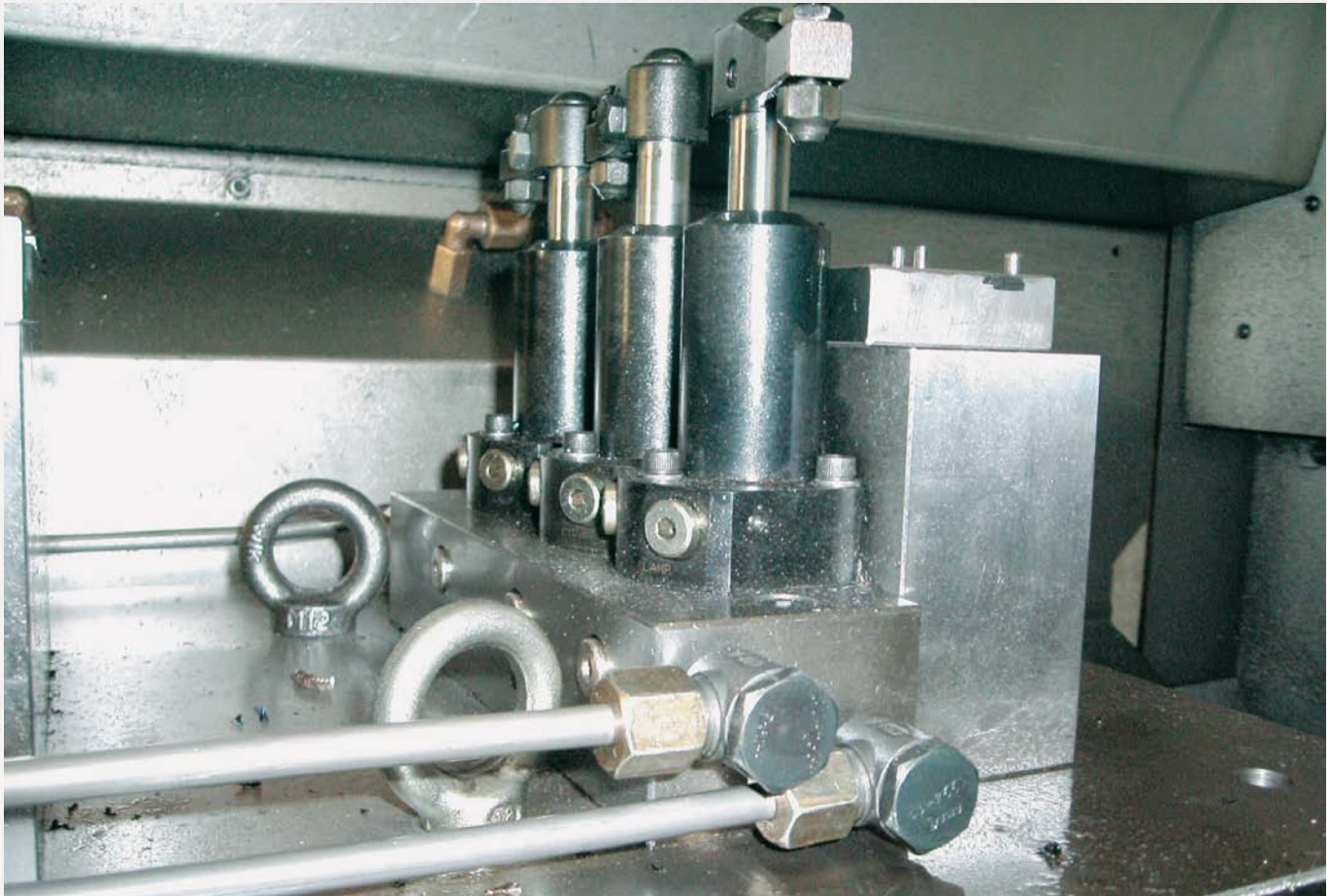
Bohrbild Vorrichtung:



Maßtabelle:

Bestell-Nr.	Artikel-Nr.	ØA	C	D	F	G	ØH	J x Tiefe	ØK	L	P	Q	R	S	T	U	V	W	X	Y	Z°	AC	ØAD	BB	ØCC	OR-1 O-Ring Best.-Nr.
66514	6951KZ-02-20	25,2	101,5	44,0	26	13,0	11,13	M6 x 7	6	18,0	45,0	20,0	10,0	31,0	47	10,5	15,5	-	17,3	18,2	30,0	G1/8	3,2	M5	26	183608
66555	6951KZP-05-20	36,3	134,0	64,5	27	13,0	15,88	M10 x 12	7	19,0	57,0	25,0	12,5	33,5	54	20,5	19,0	-	21,7	14,4	30,0	G1/8	4,8	M6	37	183608
66597	6951KZP-11-20	44,2	172,0	81,0	30	14,5	22,23	M12 x 13	9	22,1	55,5	29,7	21,0	42,0	71	11,8	27,5	21	21,0	28,6	22,5	G1/4	4,8	M8	45	183608

Technische Änderungen vorbehalten.



Nr. 6951KZP

Druck-Zugzylinder, Kopfflansch-Bauform, mit geführter Kolbenstange

doppelt wirkend,
max. Betriebsdruck 350 bar,
min. Betriebsdruck 35 bar.



CAD

Bestell-Nr.	Artikel-Nr.	Kolbenkraft Druck bei 350 bar [kN]	Kolbenkraft Zug bei 350 bar [kN]	Hub [mm]	Vol. Druck [cm ³]	Vol. Zug [cm ³]	Q max. [l/min]	Gewicht [g]
327106	6951KZP-22-20	54	26	28	43,3	21,2	2,5	2590
327098	6951KZP-33-20	80	40	30	68,4	34,3	2,5	4355

Ausführung:

Zylindermantel aus Stahl, gehärtet und brüniert. Kolbenstange einsatzgehärtet und verchromt. Kolbenstange mit Innengewinde. O-Ring für Flanschabdichtung. Abstreifer an der Kolbenstange. Ölzufuhr über Gewindeanschluss oder Ölkanal im Vorrichtungskörper.

Anwendung:

Universelles Druck-Zug-Spannelement für vielseitigen Einsatz.

Merkmal:

Im Innengewinde der Kolbenstange können verschiedene Druckstücke befestigt werden. Spanneisen können wie bei den Schwenkspannern befestigt werden.

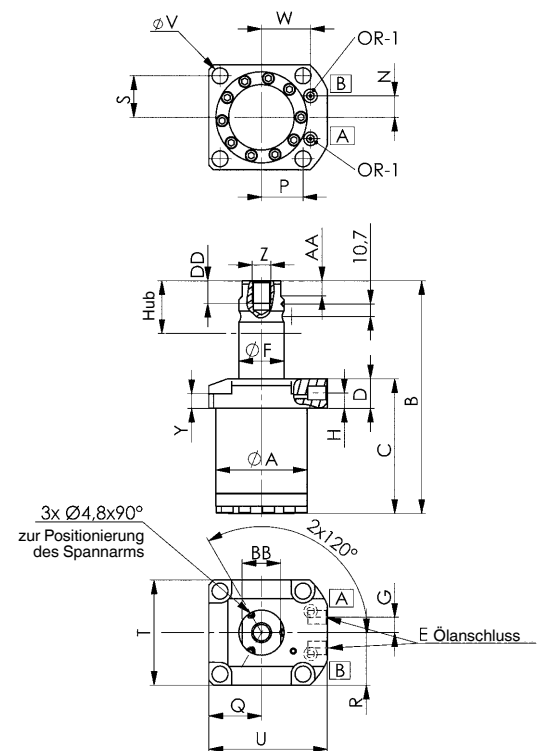
Vorteil:

- Erhöhung der Anzahl der Kugeln und Nuten auf 3 Stück, um eine höhere Positionsgenauigkeit und Wiederholungsgenauigkeit zu erreichen. Damit wird auch die Lebensdauer verlängert.
- Präzisere Führung
- Anpresskraft der Kugeln in die Nut erhöht, dadurch wird eine sehr präzise Führung über eine lange Einsatzzeit garantiert.
- V-Profil der Kugellaufnut gewährt einen tieferen Kugellauf in der Nutwand als auf der Nutkante.
- Neue Materialien zur Verlängerung der Lebensdauer von Kolbenstange und Führung.

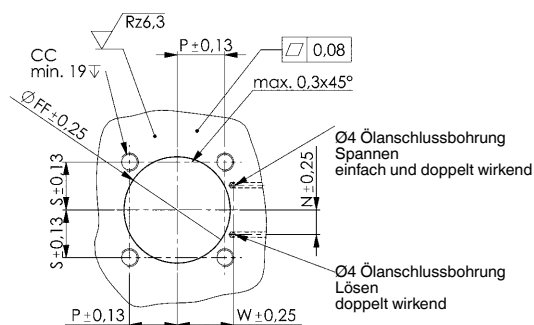
Hinweis:

Der Kolbenhub ist geführt, deshalb Volumenstrom Q max. beachten. Bei der Montage von Zubehör am Kolben darf keine Krafteinwirkung auf den Kolben entstehen. Bei Inbetriebnahme auf einwandfreie Entlüftung achten.

Für die Drosselung der Ölzufuhr kann optional das Drosselrückschlagventil Nr. 6916-12-04 verwendet werden.



Bohrbild Vorrichtung:



A = Zug
B = Druck

Maßtabelle:

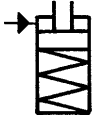
Bestell-Nr.	Artikel-Nr.	ØA	B	C	D	E	ØF	G	H	N	P	Q	R	S	T	U	ØV	W	Y	Z	AA	BB	CC	DD	ØFF	OR-1 O-Ring Best.-Nr.
327106	6951KZP-22-20	62,8	185,5	104,5	25	G1/4	31,74	13	13	14,5	27,4	35,5	35,5	27,4	71	85,5	10,7	35,1	13,0	M16	12,5	26,5	M10	19	63,4	183608
327098	6951KZP-33-20	77,0	196,5	114,0	25	G1/4	38,09	13	13	18,1	35,1	44,5	44,5	35,1	89	100,0	13,5	41,4	12,5	M16	12,5	32,5	M12	19	77,6	183608

Technische Änderungen vorbehalten.

Nr. 6951FZ/FZP

Zugzylinder, Fußflansch-Bauform, mit geführter Kolbenstange

einfach wirkend, mit Federrückzug,
max. Betriebsdruck 350 bar,
min. Betriebsdruck 52 bar.



Bestell-Nr.	Artikel-Nr.	Kolbenkraft Zug bei 350 bar [kN]	Hub [mm]	Vol. Zug [cm ³]	Q max. [l/min]	Gewicht [g]
66480	6951FZ-02-10	2,2	14,5	0,92	0,165	463
66522	6951FZP-05-10	6,6	20,0	3,82	0,400	1150
66563	6951FZP-11-10	13,9	29,5	11,90	1,640	2050

Ausführung:

Zylindermantel aus Stahl, gehärtet und brüniert. Kolbenstange einsatzgehärtet und verchromt. Kolbenstange mit Innengewinde und Spannarmpositionierung. O-Ring für Flanschabdichtung. Abstreifer an der Kolbenstange. Rückholfeder aus nicht rostendem Stahl. Ölzufuhr über Gewindeanschluss oder Ölkanal im Vorrichtungskörper.

Anwendung:

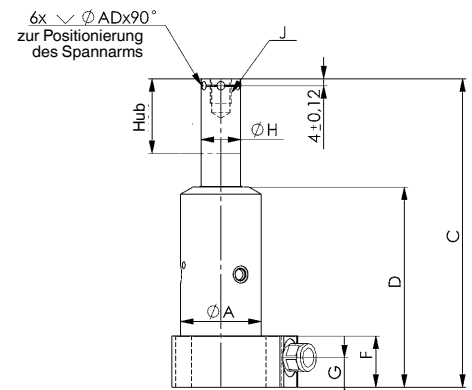
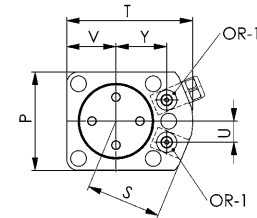
Universelles Druck-Zug-Spannelement für vielseitigen Einsatz.

Merkmal:

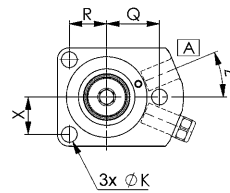
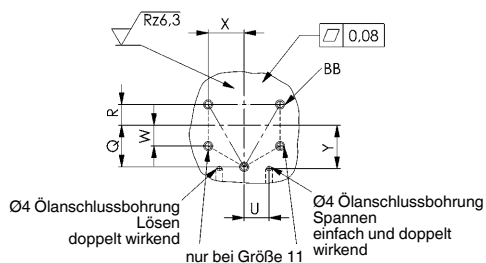
Jede Zylindergröße einfach wirkend und doppelt wirkend lieferbar. Im Innengewinde der Kolbenstange können verschiedene Druckstücke befestigt werden. Spanneisen können wie bei den Schwenkspannern befestigt werden.

Hinweis:

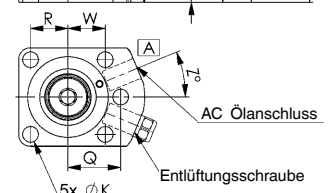
Der Kolbenhub ist geführt, deshalb Volumenstrom Q max. beachten. Bei der Montage von Zubehör am Kolben darf keine Kräfteinwirkung auf den Kolben entstehen. Beim Einsatz von einfach wirkenden Zylindern besteht die Gefahr, dass Flüssigkeit angesaugt wird. Hierbei muss über eine Anschlussleitung die Belüftung in einen sauberen geschützten Bereich verlegt werden. Bei Inbetriebnahme auf einwandfreie Entlüftung achten.



Bohrbild Vorrichtung:



Größe 02, 05



Größe 11

A = Spannen

Maßtabelle:

Bestell-Nr.	Artikel-Nr.	ØA	C	D	F	G	ØH	J x Tiefe	ØK	P	Q	R	S	T	U	V	W	X	Y	Z°	AC	ØAD	BB	OR-1 O-Ring Best.-Nr.
66480	6951FZ-02-10	26,5	103	71,0	26,5	13,5	11,13	M6 x 7	6	45,0	20,0	10,0	31,0	47	10,5	15,5	-	17,3	18,2	30,0	G1/8	3,2	M5	183608
66522	6951FZP-05-10	38,0	135	92,5	25,0	15,0	15,88	M10 x 12	7	57,0	25,0	12,5	33,5	54	20,5	19,0	-	21,7	14,3	30,0	G1/8	4,8	M6	183608
66563	6951FZP-11-10	45,5	173	112,5	28,5	16,5	22,23	M12 x 13	9	55,5	29,7	21,0	42,0	71	11,9	27,5	21	21,0	28,6	22,5	G1/4	4,8	M8	183608

Technische Änderungen vorbehalten.

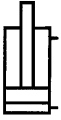
Nr. 6951FZ/FZP

Druck-Zugzylinder, Fußflansch-Bauform, mit geführter Kolbenstange

doppelt wirkend,
max. Betriebsdruck 350 bar,
min. Betriebsdruck 35 bar.



CAD



Bestell-Nr.	Artikel-Nr.	Kolbenkraft Druck bei 350 bar [kN]	Kolbenkraft Zug bei 350 bar [kN]	Hub [mm]	Vol. Druck [cm ³]	Vol. Zug [cm ³]	Q max. [l/min]	Gewicht [g]
66506	6951FZ-02-20	5,6	2,2	14,5	2,3	0,92	0,165	463
66548	6951FZP-05-20	13,5	6,6	20,0	7,8	3,82	0,400	1150
66589	6951FZP-11-20	27,7	13,9	29,5	23,0	11,90	1,640	2050

Ausführung:

Zylindermantel aus Stahl, gehärtet und brüniert. Kolbenstange einsatzgehärtet und verchromt. Kolbenstange mit Innengewinde und Spannarmpositionierung. O-Ring für Flanschabdichtung. Abstreifer an der Kolbenstange. Ölzufuhr über Gewindeanschluss oder Ölkanal im Vorrichtungskörper.

Anwendung:

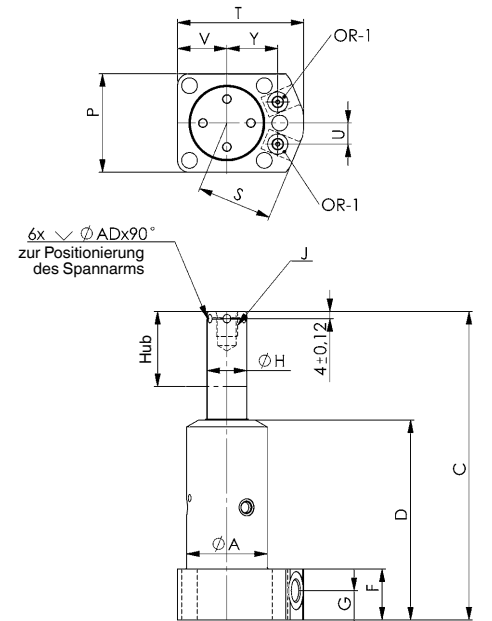
Universelles Druck-Zug-Spannelement für vielseitigen Einsatz.

Merkmal:

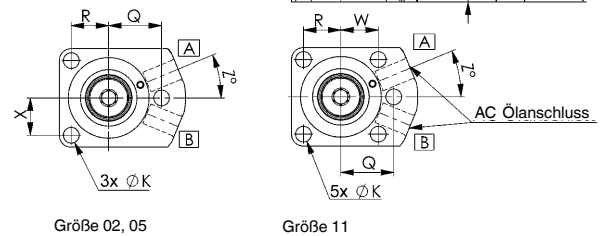
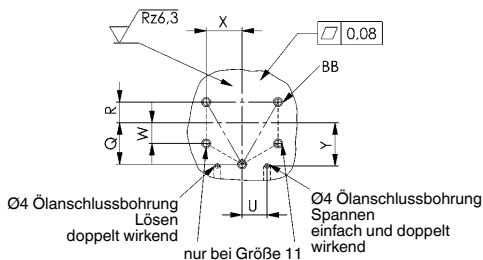
Jede Zylindergröße einfach wirkend und doppelt wirkend lieferbar. Im Innengewinde der Kolbenstange können verschiedene Druckstücke befestigt werden. Spanneisen können wie bei den Schwenkspannern befestigt werden.

Hinweis:

Der Kolbenhub ist geführt, deshalb Volumenstrom Q max. beachten. Bei der Montage von Zubehör am Kolben darf keine Krafteinwirkung auf den Kolben entstehen. Bei Inbetriebnahme auf einwandfreie Entlüftung achten.



Bohrbild Vorrichtung:

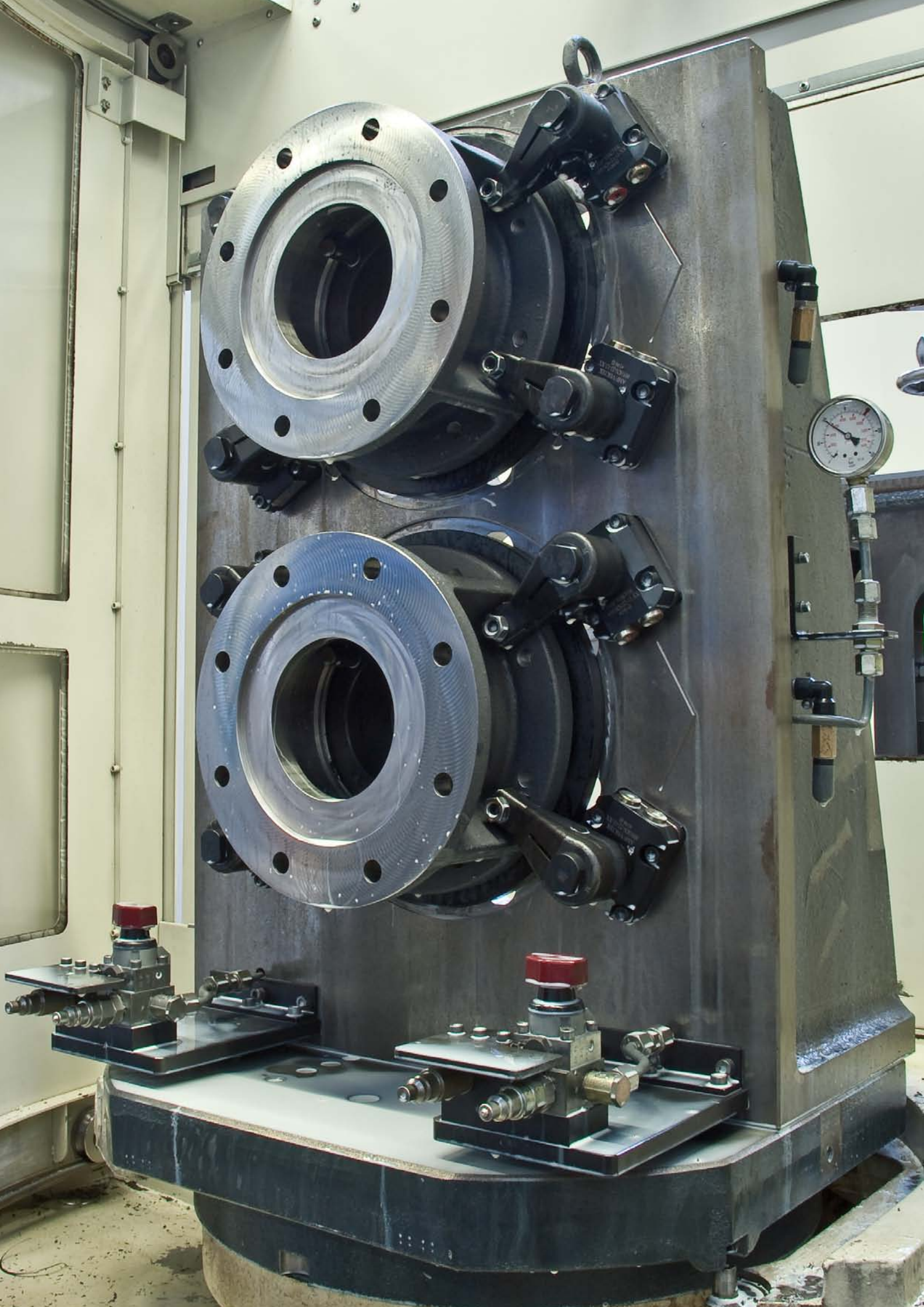


A = Spannen
B = Lösen

Maßtabelle:

Bestell-Nr.	Artikel-Nr.	ØA	C	D	F	G	ØH	J x Tiefe	ØK	P	Q	R	S	T	U	V	W	X	Y	Z°	AC	ØAD	BB	OR-1 O-Ring Best.-Nr.
66506	6951FZ-02-20	26,5	103	71,0	26,5	13,5	11,13	M6 x 7	6	45,0	20,0	10,0	31,0	47	10,5	15,5	-	17,3	18,2	30,0	G1/8	3,2	M5	183608
66548	6951FZP-05-20	38,0	135	92,5	25,0	15,0	15,88	M10 x 12	7	57,0	25,0	12,5	33,5	54	20,5	19,0	-	21,7	14,3	30,0	G1/8	4,8	M6	183608
66589	6951FZP-11-20	45,5	173	112,5	28,5	16,5	22,23	M12 x 13	9	55,5	29,7	21,0	42,0	71	11,9	27,5	21	21,0	28,6	22,5	G1/4	4,8	M8	183608

Technische Änderungen vorbehalten.



Nr. 6951FZP

Druck-Zugzylinder, Fußflansch-Bauform, mit geführter Kolbenstange

doppelt wirkend,
max. Betriebsdruck 350 bar,
min. Betriebsdruck 35 bar.



CAD



Bestell-Nr.	Artikel-Nr.	Kolbenkraft Druck bei 350 bar [kN]	Kolbenkraft Zug bei 350 bar [kN]	Hub [mm]	Vol. Druck [cm ³]	Vol. Zug [cm ³]	Q max. [l/min]	Gewicht [g]
327114	6951FZP-22-20	54	26	28	43,0	21,2	2,5	3070
327122	6951FZP-33-20	80	40	30	68,6	34,3	2,5	4854

Ausführung:

Zylindermantel aus Stahl, gehärtet und brüniert. Kolbenstange einsatzgehärtet und verchromt. Kolbenstange mit Innengewinde. O-Ring für Flanschabdichtung. Abstreifer an der Kolbenstange. Ölzufuhr über Gewindeanschluss oder Ölkanal im Vorrichtungskörper.

Anwendung:

Universelles Druck-Zug-Spannelement für vielseitigen Einsatz.

Merkmal:

Im Innengewinde der Kolbenstange können verschiedene Druckstücke befestigt werden. Spanneisen können wie bei den Schwenkspannern befestigt werden.

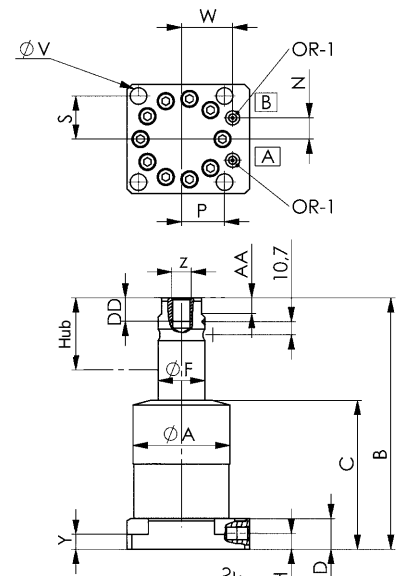
Vorteil:

- Erhöhung der Anzahl der Kugeln und Nuten auf 3 Stück, um eine höhere Positionsgenauigkeit und Wiederholungsgenauigkeit zu erreichen. Damit wird auch die Lebensdauer verlängert.
- Präzisere Führung
- Anpresskraft der Kugeln in die Nut erhöht, dadurch wird eine sehr präzise Führung über eine lange Einsatzzeit garantiert.
- V-Profil der Kugellaufnut gewährt einen tieferen Kugellauf in der Nutwand als auf der Nutkante.
- Neue Materialien zur Verlängerung der Lebensdauer von Kolbenstange und Führung.

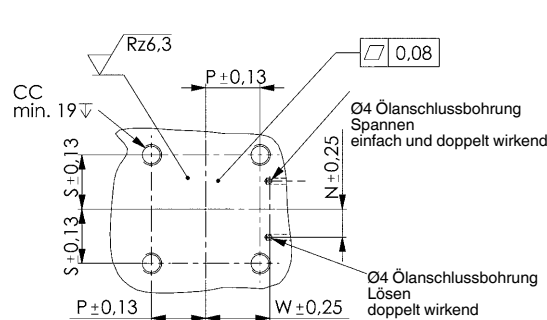
Hinweis:

Der Kolbenhub ist geführt, deshalb Volumenstrom Q max. beachten. Bei der Montage von Zubehör am Kolben darf keine Krafteinwirkung auf den Kolben entstehen. Bei Inbetriebnahme auf einwandfreie Entlüftung achten.

Für die Drosselung der Ölzufuhr kann optional das Drosselrückschlagventil Nr. 6916-12-04 verwendet werden.



Bohrbild Vorrichtung:



Maßtabelle:

Bestell-Nr.	Artikel-Nr.	ØA	B	C	D	E	ØF	G	H	N	P	Q	R	S	T	U	ØV	W	Y	Z	AA	BB	CC	DD	OR-1 O-Ring Best.-Nr.
327114	6951FZP-22-20	62,8	194	112,0	25	G1/4	31,74	13	12,5	14,5	27,4	35,5	35,5	27,4	71	85,5	10,7	35,1	13,0	M16	12,5	26,5	M10	19	183608
327122	6951FZP-33-20	79,0	205	121,5	25	G1/4	38,09	13	13,0	18,1	35,1	44,5	44,5	35,1	89	100,0	13,5	41,4	12,5	M16	12,5	32,5	M12	19	183608

Technische Änderungen vorbehalten.

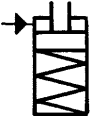
Nr. 6951GZ

Zugzylinder, Gewindeflansch-Bauform, mit geführter Kolbenstange

einfach wirkend, mit Federrückzug,
max. Betriebsdruck 350 bar,
min. Betriebsdruck 52 bar.



CAD



Bestell-Nr.	Artikel-Nr.	Kolbenkraft Zug bei 350 bar [kN]	Hub [mm]	Vol. Zug [cm ³]	Q max. [l/min]	Gewicht [g]
66605	6951GZ-02-10	2,2	14,5	0,92	0,165	308
66670	6951GZ-05-10	6,6	20,0	3,82	0,400	771
66712	6951GZ-11-10	13,9	29,5	11,90	1,640	1424

Ausführung:

Zylindermantel aus Stahl, gehärtet und brüniert. Kolbenstange einsatzgehärtet und verchromt. Kolbenstange mit Innengewinde und Spannarmpositionierung. Abstreifer an der Kolbenstange. Rückholfeder aus nicht rostendem Stahl. Ölzufuhr über Gewindeanschluss.

Anwendung:

Universelles Druck-Zug-Spannelement für vielseitigen Einsatz.

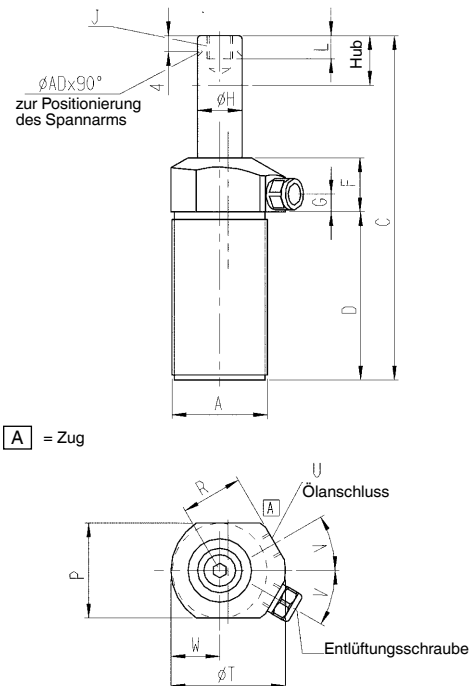
Merkmal:

Jede Zylindergröße einfach wirkend und doppelt wirkend lieferbar. Im Innengewinde der Kolbenstange können verschiedene Druckstücke befestigt werden. Spanneisen können wie bei den Schwenkspannern befestigt werden.

Hinweis:

Der Kolbenhub ist geführt, deshalb Volumenstrom Q max. beachten. Bei der Montage von Zubehör am Kolben darf keine Krafteinwirkung auf den Kolben entstehen. Beim Einsatz von einfach wirkenden Zylindern besteht die Gefahr, dass Flüssigkeit angesaugt wird. Hierbei muss über eine Anschlussleitung die Belüftung in einen sauberen geschützten Bereich verlegt werden. Bei Inbetriebnahme auf einwandfreie Entlüftung achten.

Zur Befestigung können auch Nutmütern DIN 70852 verwendet werden.



[A] = Zug

Maßtabelle:

Bestell-Nr.	Artikel-Nr.	A	C	D	F	G	ØH	J x Tiefe	L	P	R	ØT	U	V	W	ØAD
66605	6951GZ-02-10	M28x1,5	102,0	44	25,5	13	11,13	M6 x 7	7	32,0	20,5	38,0	G1/8	25°	14,0	3,2
66670	6951GZ-05-10	M38x1,5	134,0	60	31,0	13	15,88	M10 x 12	12	38,0	26,0	47,5	G1/8	35°	19,5	4,8
66712	6951GZ-11-10	M48x1,5	172,0	79	32,0	13	22,23	M12 x 13	13	47,5	31,5	60,0	G1/4	30°	25,5	4,8

Technische Änderungen vorbehalten.

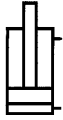
Nr. 6951GZ

Druck-Zugzylinder, Gewindeflansch-Bauform, mit geführter Kolbenstange

doppelt wirkend,
max. Betriebsdruck 350 bar,
min. Betriebsdruck 35 bar.



CAD



Bestell-Nr.	Artikel-Nr.	Kolbenkraft Druck bei 350 bar [kN]	Kolbenkraft Zug bei 350 bar [kN]	Hub [mm]	Vol. Druck [cm ³]	Vol. Zug [cm ³]	Q max. [l/min]	Gewicht [g]
66613	6951GZ-02-20	5,6	2,2	14,5	2,3	0,92	0,165	300
66696	6951GZ-05-20	13,5	6,6	20,0	7,8	3,82	0,400	744
66795	6951GZ-05-200	13,5	6,6	31,0	11,9	5,90	0,400	850
66738	6951GZ-11-20	27,7	13,9	29,5	23,0	11,90	1,640	1379
66928	6951GZ-11-200	27,7	13,9	51,0	40,0	20,50	1,640	1941

Ausführung:

Zylindermantel aus Stahl, gehärtet und brüniert. Kolbenstange einsatzgehärtet und verchromt. Kolbenstange mit Innengewinde und Spannarmpositionierung. Abstreifer an der Kolbenstange. Ölzufuhr über Gewindeflansch.

Anwendung:

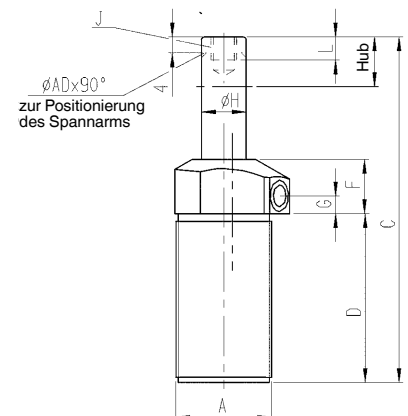
Universelles Druck-Zug-Spannelement für vielseitigen Einsatz.

Merkmal:

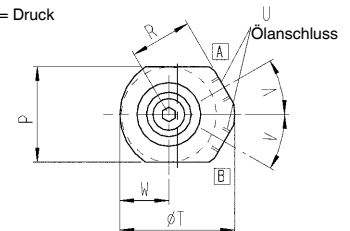
Jede Zylindergröße einfach wirkend und doppelt wirkend lieferbar. Im Innengewinde der Kolbenstange können verschiedene Druckstücke befestigt werden. Spanneisen können wie bei den Schwenkspannern befestigt werden.

Hinweis:

Der Kolbenhub ist geführt, deshalb Volumenstrom Q max. beachten. Bei der Montage von Zubehör am Kolben darf keine Krafteinwirkung auf den Kolben entstehen. Beim Einsatz von einfach wirkenden Zylindern besteht die Gefahr, dass Flüssigkeit angesaugt wird. Hierbei muss über eine Anschlussleitung die Belüftung in einen sauberen geschützten Bereich verlegt werden. Bei Inbetriebnahme auf einwandfreie Entlüftung achten. Zur Befestigung können auch Nutmuttern DIN 70852 verwendet werden.



- A** = Zug
- B** = Druck



Maßtabelle:

Bestell-Nr.	Artikel-Nr.	A	C	D	F	G	ØH	J x Tiefe	L	P	R	ØT	U	V	W	ØAD
66613	6951GZ-02-20	M28x1,5	102,0	44	25,5	13,0	11,13	M6 x 7	7	32,0	20,5	38,0	G1/8	25°	14,0	3,2
66696	6951GZ-05-20	M38x1,5	134,0	60	31,0	13,0	15,88	M10 x 12	12	38,0	26,0	47,5	G1/8	35°	19,5	4,8
66795	6951GZ-05-200	M38x1,5	167,0	86	27,5	9,5	15,88	M10 x 12	12	38,0	26,0	47,5	G1/8	35°	19,5	4,8
66738	6951GZ-11-20	M48x1,5	172,0	79	32,0	13,0	22,23	M12 x 13	13	47,5	31,5	60,0	G1/4	30°	25,5	4,8
66928	6951GZ-11-200	M48x1,5	235,5	124	29,5	10,5	22,23	M12 x 13	13	47,5	31,5	60,0	G1/4	30°	25,5	4,8

Technische Änderungen vorbehalten.

SCHWENKSPANNER - DIE RICHTIGE LÖSUNG ZUM KOSTENGÜNSTIGEN HYDRAULISCHEN SPANNEN VON WERKSTÜCKEN!

AUSFÜHRUNG:

Grundkörper brüniert, Kolbenstange gehärtet und geschliffen. Die Schwenkspanner werden ohne Spannarm ausgeliefert.

ANWENDUNG:

Der Schwenkspanner wird in Spanneinrichtungen aller Art eingesetzt. Besonders dort, wo Werkstücke leicht zugänglich und von oben eingelegt werden müssen. Mit Sonder-Spanneisen (auf Anfrage) können formschwierige Werkstücke problemlos gespannt werden.

MERKMALE:

Bauformen: **> Gewindeflansch**

Die Schwenkbewegung wird über eine stabile Kugelführung ausgeführt. Der Standard Schwenkwinkel beträgt 90°.

Die Toleranz des Schwenkwinkels beträgt $\pm 3^\circ$. Die Wiederholgenauigkeit der Schwenkposition beträgt $\pm 1,5^\circ$.

Die neu konzipierte Spannarmbefestigung verhindert eine Kräfteinwirkung auf den Schwenkmechanismus bei der Montage.

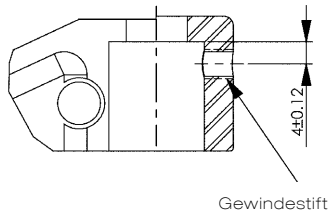
WICHTIGE HINWEISE:

Spannarmlänge, max. zulässiger Volumenstrom Q max. und Spannarmgewicht müssen beachtet werden! Bei größerem Volumenstrom muss ein Drosselrückschlagventil vorgeschaltet werden. Der Schwenkspanner darf in seiner Schwenkbewegung nicht behindert werden.

Der Spannvorgang darf nur im vertikalen Hubbereich erfolgen.

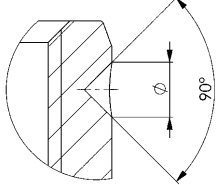
POSITIONIERUNG:

Positionierbohrung für Spannarm 6951G:



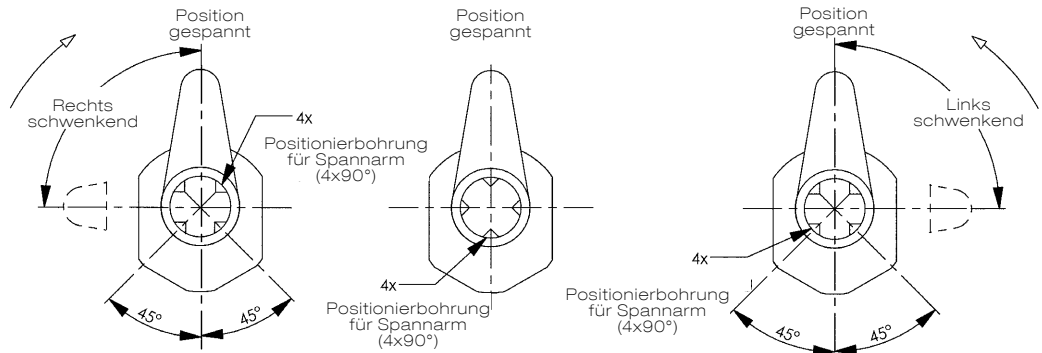
Gewindestift

Positionierbohrung an der Kolbenstange:



SCHWENKRICHTUNGEN:

Positionierbohrung für Spannarm:



TYPENERKLÄRUNG:

Typ 11 = einfach wirkend, rechts schwenkend

Typ 12 = einfach wirkend, links schwenkend

Typ 210 = doppelt wirkend, rechts schwenkend, langer Spannhub

Typ 220 = doppelt wirkend, links schwenkend, langer Spannhub

Typ 21 = doppelt wirkend, rechts schwenkend

Typ 22 = doppelt wirkend, links schwenkend

SPANNZEIT UND Q VOM SCHWENKSPANNER 6951G

Schwenkspanner Spannkraft [kN]	Spannarm, Standard		Spannarm, lang	
	min. erlaubte Spannzeit [sec.]	Q max. [l/min.]	min. erlaubte Spannzeit [sec.]	Q max. [l/min.]
2	0,4	0,138	0,9	0,061
5	0,6	0,382	1,2	0,191
11	0,6	1,19	1,4	0,51

Technische Änderungen vorbehalten.

SCHWENKSPANNER FÜR ANSPRUCHSVOLLE SPANNAUFGABEN

- > Spannkraft 2 bis 11 kN
- > Betriebsdruck 350 bar
- > einfache Änderung der Schwenkrichtung (Version 2-11 kN)
- > gehärtete Kolbenstange
- > Grundkörper nitriert
- > Ölzufuhr über Gewinde
- > optimales Verhältnis Baugröße / Spannkraft

Bei Dauerbetriebsdrücken unter 80 bar muss dies bei der Bestellung angegeben werden, da hierbei eventuell eine andere Dichtungskombination gewählt werden muss.

PRODUKTÜBERSICHT:

Typ	Spannkraft [kN]	Spannhub [mm]	Gesamthub [mm]	Gewindeflansch	Betriebsart
6951G	2	6,0	14,5	●	einfach / doppelt wirkend
6951G	5	8,0 19,0	20,0 31,0	●	einfach / doppelt wirkend
6951G	11	13,0 34,0	29,5 51,0	●	einfach / doppelt wirkend

PRODUKTBEISPIELE:

NR. 6951G



- > Kolbenzugkraft: 2,2 - 13,9 kN
- > Anschlussart: Gewindeanschluss

NR. 6951G

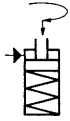


- > Kolbenzugkraft: 2,2 - 13,9 kN
- > Anschlussart: Gewindeanschluss

Nr. 6951G

Schwenkspanner, Gewindeflansch-Bauform

einfach wirkend, mit Federrückzug,
max. Betriebsdruck 350 bar,
min. Betriebsdruck 52 bar.



Bestell-Nr.	Artikel-Nr.	Spannkraft bei 350 bar* [kN]	Spannhub M [mm]	Gesamthub N [mm]	Vol. [cm ³]	wirksame Kolbenfläche [cm ²]	Q max. [l/min]	Gewicht [g]
68619	6951G-02-11	2	6	14,5	0,92	0,63	0,165	308
68635	6951G-02-12	2	6	14,5	0,92	0,63	0,165	308
68692	6951G-05-11	5	8	20,0	3,82	1,90	0,400	771
68718	6951G-05-12	5	8	20,0	3,82	1,90	0,400	771
68429	6951G-11-11	11	13	29,5	11,90	4,04	1,640	1424
68445	6951G-11-12	11	13	29,5	11,90	4,04	1,640	1424

Endung der Artikel-Nr.: -11 = einfach wirkend, rechts schwenkend / -12 = einfach wirkend, links schwenkend
* Angaben mit Spannarm, Standard

Ausführung:

Zylindermantel aus Stahl, gehärtet und brüniert. Kolbenstange einsatzgehärtet und verchromt. Kolbenstange mit Innengewinde und Spannarmpositionierung. Abstreifer an der Kolbenstange. Rückholfeder aus nicht rostendem Stahl. Lieferumfang ohne Spannarm. Ölzufuhr über Gewindeanschluss.

Anwendung:

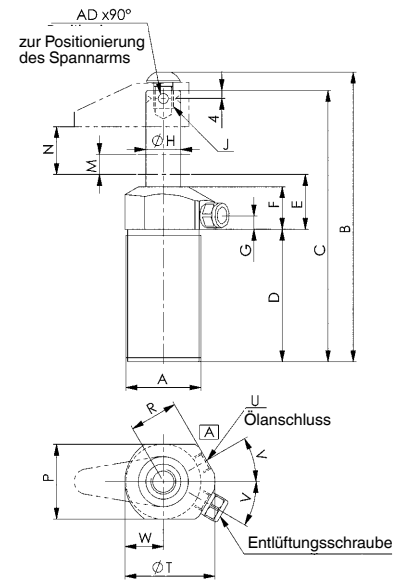
Der Schwenkspanner wird in Spanneinrichtungen eingesetzt, wo besonders die Werkstücke frei zugänglich und von oben eingelegt werden müssen. Mit Sonderspanneisen (auf Anfrage) können auch formschwierige Werkstücke gespannt werden.

Merkmal:

Jede Zylindergröße einfach wirkend und doppelt wirkend lieferbar. Die Schwenkbewegung wird über eine patentierte Kugelführung ausgeführt.

Hinweis:

Der Kolbenhub ist geführt, deshalb Volumenstrom Q max. beachten. Spannarmlänge und Spannarmgewicht müssen unbedingt beachtet werden. Bei der Montage von Zubehör am Kolben darf keine Krafteinwirkung auf den Kolben entstehen. Beim Einsatz von einfach wirkenden Zylindern besteht die Gefahr, dass Flüssigkeit angesaugt wird. Hierbei muss über eine Anschlussleitung die Belüftung in einen sauberen geschützten Bereich verlegt werden. Bei Inbetriebnahme auf einwandfreie Entlüftung achten. Zur Befestigung können auch Nutmuttern DIN 70852 verwendet werden. Andere Schwenkwinkel auf Anfrage lieferbar.



A = Spannen

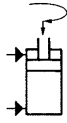
Maßtabelle:

Bestell-Nr.	Artikel-Nr.	A	B	C	D	E	F	G	ØH	J x Tiefe	P	R	ØT	U	V	W	AD
68619	6951G-02-11	M28x1,5	108,0	102,0	44,0	30,5	25,5	13	11,13	M6 x 7	32,0	20,5	38,0	G1/8	25°	14,0	3,2
68635	6951G-02-12	M28x1,5	108,0	102,0	44,0	30,5	25,5	13	11,13	M6 x 7	32,0	20,5	38,0	G1/8	25°	14,0	3,2
68692	6951G-05-11	M38x1,5	143,0	134,0	60,0	36,0	31,0	13	15,88	M10 x 12	38,0	26,0	47,5	G1/8	35°	19,5	4,8
68718	6951G-05-12	M38x1,5	143,0	134,0	60,0	36,0	31,0	13	15,88	M10 x 12	38,0	26,0	47,5	G1/8	35°	19,5	4,8
68429	6951G-11-11	M48x1,5	185,0	172,0	79,0	38,0	32,0	13	22,23	M12 x 13	47,5	31,5	60,0	G1/4	30°	25,5	4,8
68445	6951G-11-12	M48x1,5	185,0	172,0	79,0	38,0	32,0	13	22,23	M12 x 13	47,5	31,5	60,0	G1/4	30°	25,5	4,8

Nr. 6951G

Schwenkspanner, Gewindeflansch-Bauform

doppelt wirkend,
max. Betriebsdruck 350 bar,
min. Betriebsdruck 35 bar.



Bestell-Nr.	Artikel-Nr.	Spannkraft bei 350 bar Sp* [kN]	Spannkraft bei 350 bar Lo* [kN]	Spannhub M [mm]	Gesamthub N [mm]	Vol. Sp [cm³]	Vol. Lo [cm³]	wirks. Kolbenfläche Sp [cm²]	wirks. Kolbenfläche Lo [cm²]	Q max. [l/min]	Gewicht [g]
68650	6951G-02-21	2	5,6	6	14,5	0,92	2,3	0,63	1,60	0,165	300
68676	6951G-02-22	2	5,6	6	14,5	0,92	2,3	0,63	1,60	0,165	300
68734	6951G-05-21	5	13,5	8	20,0	3,82	7,8	1,90	3,88	0,400	744
68759	6951G-05-22	5	13,5	8	20,0	3,82	7,8	1,90	3,88	0,400	744
68452	6951G-05-210	5	13,5	19	31,0	5,90	11,9	1,90	3,88	0,400	850
68478	6951G-05-220	5	13,5	19	31,0	5,90	11,9	1,90	3,88	0,400	850
68460	6951G-11-21	11	27,7	13	29,5	11,90	23,0	4,04	7,92	1,640	1379
68486	6951G-11-22	11	27,7	13	29,5	11,90	23,0	4,04	7,92	1,640	1379
68502	6951G-11-210	11	27,7	34	51,0	20,50	40,0	4,04	7,92	1,640	1941
68627	6951G-11-220	11	27,7	34	51,0	20,50	40,0	4,04	7,92	1,640	1941

Sp = spannen, Lo = lösen, Endung der Artikel-Nr.: -21 = doppelt wirkend, rechts schwenkend / -22 = doppelt wirkend, links schwenkend / -210 = doppelt wirkend, rechts schwenkend, langer Spannhub / -220 = doppelt wirkend, links schwenkend, langer Spannhub

* Angaben mit Spannarm, Standard

Ausführung:

Zylindermantel aus Stahl, gehärtet und brüniert. Kolbenstange einsatzgehärtet und verchromt. Kolbenstange mit Innengewinde und Spannarmpositionierung. Abstreifer an der Kolbenstange. Lieferumfang ohne Spannarm. Ölzufuhr über Gewindeanschluss.

Anwendung:

Der Schwenkspanner wird in Spanneinrichtungen eingesetzt, wo besonders die Werkstücke frei zugänglich und von oben eingelegt werden müssen. Mit Sonderspanneisen (auf Anfrage) können auch formschwierige Werkstücke gespannt werden.

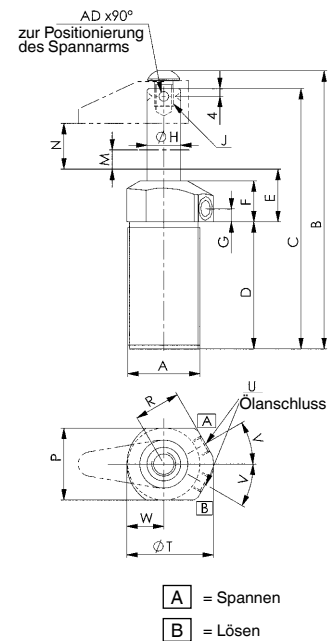
Merkmal:

Jede Zylindergröße einfach wirkend und doppelt wirkend lieferbar. Die Schwenkbewegung wird über eine patentierte Kugelführung ausgeführt.

Hinweis:

Der Kolbenhub ist geführt, deshalb Volumenstrom Q max. beachten. Spannarmlänge und Spannarmgewicht müssen unbedingt beachtet werden. Bei der Montage von Zubehör am Kolben darf keine Krafteinwirkung auf den Kolben entstehen. Bei Inbetriebnahme auf einwandfreie Entlüftung achten. Zur Befestigung können auch Nutmuttern DIN 70852 verwendet werden.

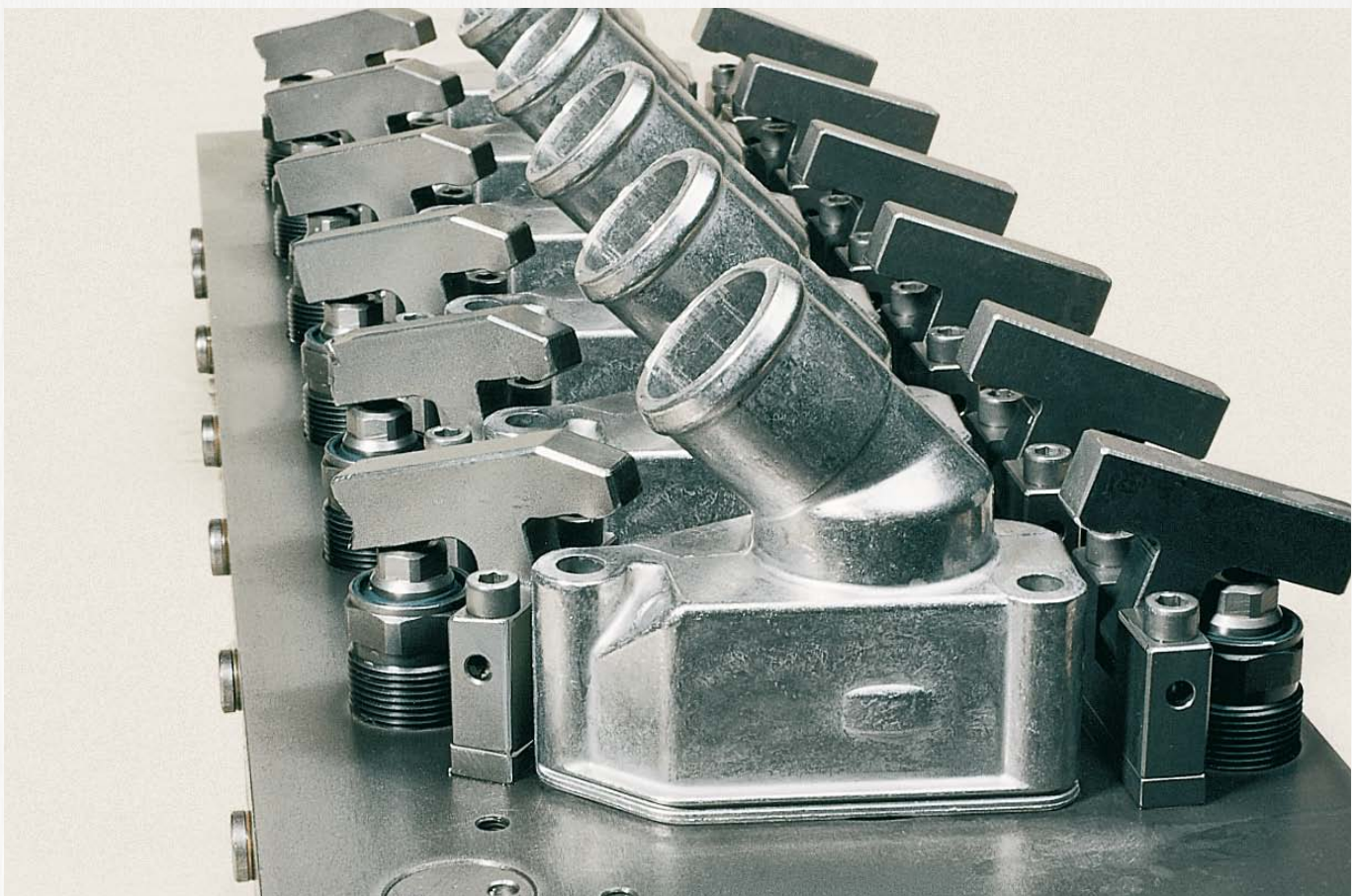
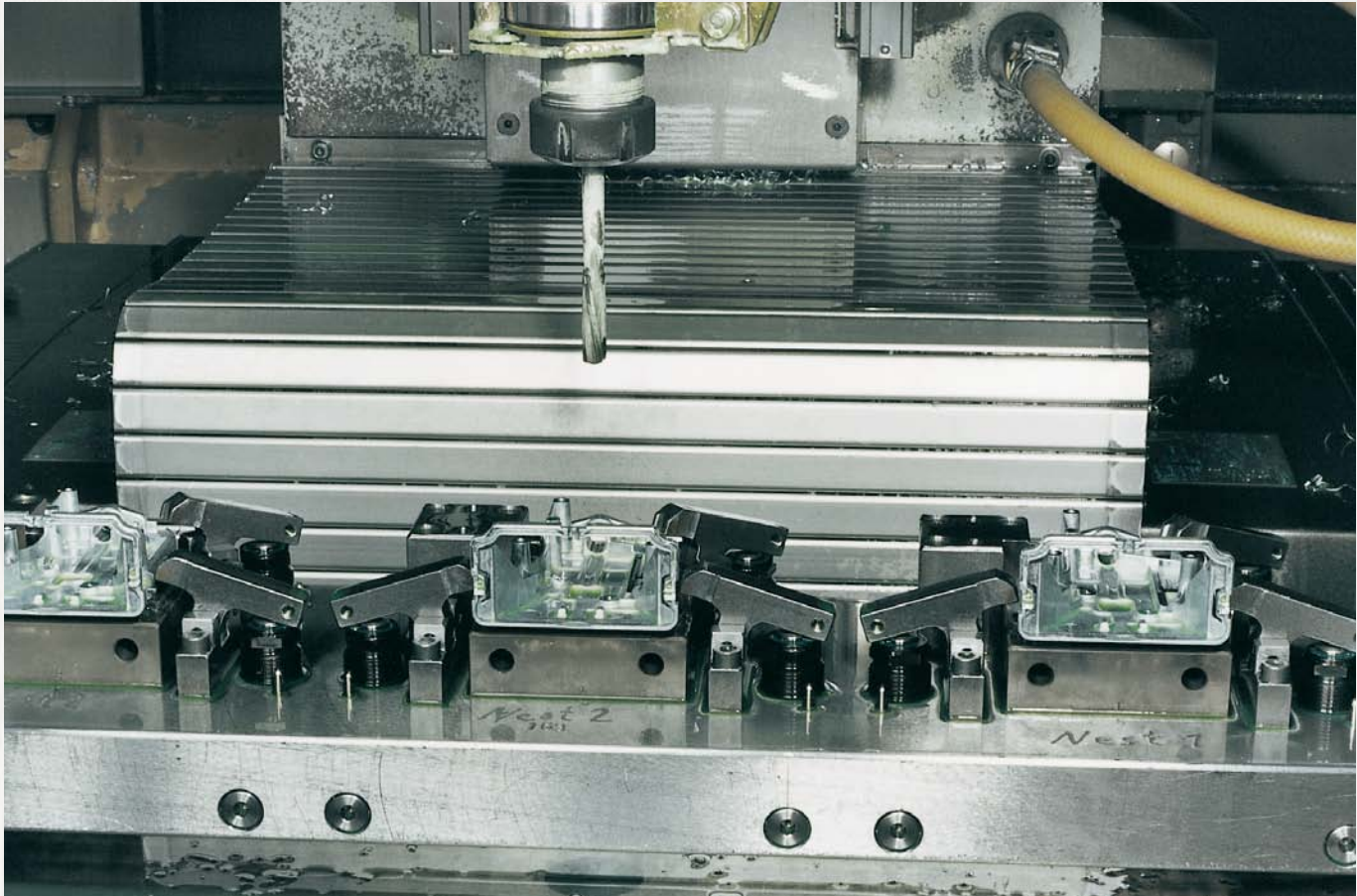
Andere Schwenkwinkel auf Anfrage lieferbar.



Maßtabelle:

Bestell-Nr.	Artikel-Nr.	A	B	C	D	E	F	G	ØH	J x Tiefe	P	R	ØT	U	V	W	AD
68650	6951G-02-21	M28x1,5	108,0	102,0	44,0	30,5	25,5	13	11,13	M6 x 7	32,0	20,5	38,0	G1/8	25°	14,0	3,2
68676	6951G-02-22	M28x1,5	108,0	102,0	44,0	30,5	25,5	13	11,13	M6 x 7	32,0	20,5	38,0	G1/8	25°	14,0	3,2
68734	6951G-05-21	M38x1,5	143,0	134,0	60,0	36,0	31,0	13	15,88	M10 x 12	38,0	26,0	47,5	G1/8	35°	19,5	4,8
68759	6951G-05-22	M38x1,5	143,0	134,0	60,0	36,0	31,0	13	15,88	M10 x 12	38,0	26,0	47,5	G1/8	35°	19,5	4,8
68452	6951G-05-210	M38x1,5	176,5	167,0	82,5	35,5	31,0	13	15,88	M10 x 12	38,0	26,0	47,5	G1/8	35°	19,5	4,8
68478	6951G-05-220	M38x1,5	176,5	167,0	82,5	35,5	31,0	13	15,88	M10 x 12	38,0	26,0	47,5	G1/8	35°	19,5	4,8
68460	6951G-11-21	M48x1,5	185,0	172,0	79,0	38,0	32,0	13	22,23	M12 x 13	47,5	31,5	60,0	G1/4	30°	25,5	4,8
68486	6951G-11-22	M48x1,5	185,0	172,0	79,0	38,0	32,0	13	22,23	M12 x 13	47,5	31,5	60,0	G1/4	30°	25,5	4,8
68502	6951G-11-210	M48x1,5	249,0	235,5	121,5	38,0	32,0	13	22,23	M12 x 13	47,5	31,5	60,0	G1/4	30°	25,5	4,8
68627	6951G-11-220	M48x1,5	249,0	235,5	121,5	38,0	32,0	13	22,23	M12 x 13	47,5	31,5	60,0	G1/4	30°	25,5	4,8

Technische Änderungen vorbehalten.



SCHWENKSPANNER FÜR ANSPRUCHSVOLLE SPANNAUFGABEN

- > Spannkraft 2,0 bis 33 kN
- > Betriebsdruck 350 bar
- > präziser Schwenkwinkel 90°
- > gehärtete Kolbenstange
- > Grundkörper nitriert
- > Ölzufuhr über Gewinde und / oder O-Ring-Abdichtung
- > optimales Verhältnis Baugröße / Spannkraft
- > positionswiederholbare Spannarmbefestigung

Bei Dauerbetriebsdrücken unter 80 bar muss dies bei der Bestellung angegeben werden, da hierbei eventuell eine andere Dichtungskombination gewählt werden muss.

PRODUKTÜBERSICHT:

Typ	Spannkraft [kN]	Spannhub [mm]	Gesamthub [mm]	Kopf-flansch	Fuß-flansch	Einschraub-Bauform	Einsteck-Bauform	Betriebsart
6952EP	2	6,0	14,5	-	-	●	-	doppelt wirkend
6952CP	6 - 15	12 - 15	23 - 30	-	-	-	●	doppelt wirkend
6951FP 6951KP	2,0	5,5	14,5	●	●	-	-	einfach / doppelt wirkend
6951FP 6951KP	4,9	8,0 19,0	20,0 31,0	●	●	-	-	einfach / doppelt wirkend
6951FP 6951KP	11,6	13,0 34,0	29,5 51,0	●	●	-	-	einfach / doppelt wirkend
6951FP 6951KP	22,0	14,5 34,0	28,0 51,0	●	●	-	-	einfach / doppelt wirkend doppelt wirkend
6951FP 6951KP	33,0	16,0 32,0	30,0 46,0	●	●	-	-	einfach / doppelt wirkend doppelt wirkend

PRODUKTBEISPIELE:

NR. 6952EP



- > Kolbenzugkraft: 2,0 kN
- > Anschlussart: Gebohrte Ölkanäle

NR. 6952CP



- > Kolbenzugkraft: 6,0 - 15 kN
- > Anschlussart: Gebohrte Ölkanäle

NR. 6951FP UND 6951KP



- > Kolbenzugkraft: 2,0 - 33 kN
- > Anschlussart: O-Ring oder Gewindeanschluss

SCHWENKSPANNER - DIE RICHTIGE LÖSUNG ZUM KOSTENGÜNSTIGEN HYDRAULISCHEN SPANNEN VON WERKSTÜCKEN!

AUSFÜHRUNG:

Grundkörper brüniert, Kolbenstange gehärtet und geschliffen. Die Schwenkspanner werden ohne Spannarm ausgeliefert.

ANWENDUNG:

Der Schwenkspanner wird in Spanneinrichtungen aller Art eingesetzt. Besonders dort, wo Werkstücke leicht zugänglich und von oben eingelegt werden müssen. Mit Sonder-Spanneisen (auf Anfrage) können formschwierige Werkstücke problemlos gespannt werden.

MERKMALE:

Bauformen: > **Kopfflansch** > **Fußflansch** > **Einschraub** > **Einsteck**

Die Kopf- und Fußflansch-Ausführungen sind sowohl für O-Ring-Anschluss als auch für Gewindeanschluss ausgelegt.

Es gibt auch die Ausführungen für gebohrte Ölkanäle. Die Schwenkbewegung wird über eine stabile 3-fach Kugelführung ausgeführt.

Der Standard Schwenkwinkel beträgt 90°. Die Toleranz des Schwenkwinkels beträgt $\pm 3^\circ$. Die Wiederholgenauigkeit der Schwenkposition beträgt $\pm 0,5^\circ$. Die neu konzipierte Spannarmbefestigung verhindert eine Krafteinwirkung auf den Schwenkmechanismus bei der Montage.

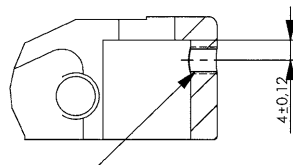
WICHTIGE HINWEISE:

Spannarmlänge, max. zulässiger Volumenstrom Q max. und Spannarmgewicht müssen beachtet werden! Bei größerem Volumenstrom muss ein Drosselrückschlagventil vorgeschaltet werden. Der Schwenkspanner darf in seiner Schwenkbewegung nicht behindert werden. Der Spannvorgang darf nur im vertikalen Hubbereich erfolgen.



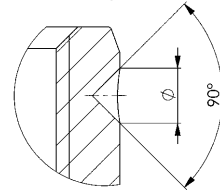
POSITIONIERUNG:

Positionierbohrung für Spannarm:



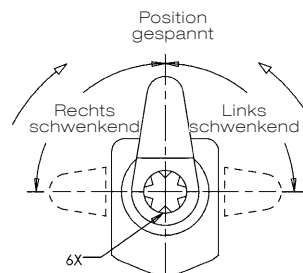
Gewindestift

Positionierbohrung an der Kolbenstange:



SCHWENKRICHTUNGEN:

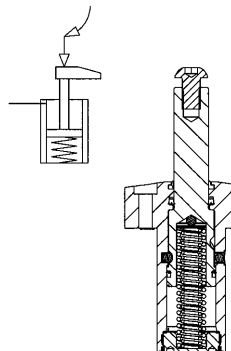
Positionierbohrung für Spannarm:



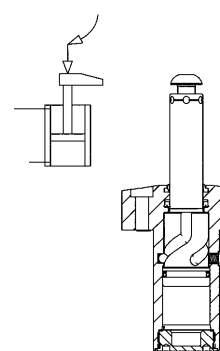
6x
Positionierbohrung für Spannarm (6x60°)

AUSFÜHRUNGEN:

einfach wirkender Zylinder

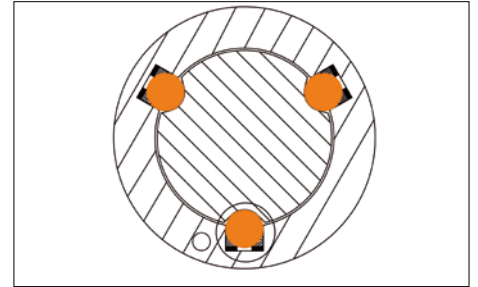
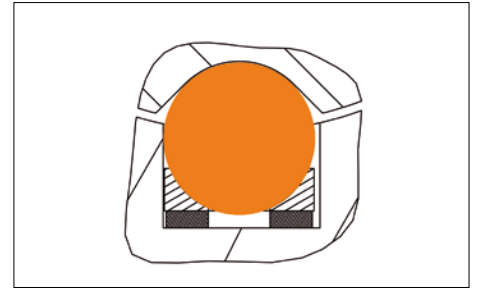


doppelt wirkender Zylinder



VORTEILE:

- > Erhöhung der Anzahl der Kugeln und Nuten auf 3 Stück, um eine höhere Positionsgenauigkeit und Wiederholgenauigkeit zu erreichen. Damit wird auch Lebensdauer verlängert.
- > Präziser Schwenkwinkel von 90°.
- > Anpresskraft der Kugeln in die Schwenknut erhöht, dadurch wird ein sehr präziser Schwenkwinkel über eine lange Einsatzzeit garantiert.
- > Verbesserter Radiusübergang von geradem zum Schwenkhub.
- > Die einfach wirkenden Modelle erhalten eine stärkere Federkraft, um einen besseren Rückhub zu gewährleisten.
- > Zusätzlich erhalten alle Modelle eine positionswiederholbare Spannarmbefestigung.
- > Neue Materialien zur Verlängerung der Lebensdauer von Kolbenstange und Schwenkmechanismus.



TYPENERKLÄRUNG:

Typ 11 = einfach wirkend, rechts schwenkend

Typ 12 = einfach wirkend, links schwenkend

Typ 21 = doppelt wirkend, rechts schwenkend

Typ 22 = doppelt wirkend, links schwenkend

SPANNZEIT UND Q VOM SCHWENKSPANNER 6952EP, 6952CP, 6951FP, 6951KP

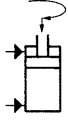
Schwenkspanner Spannkraft [kN]	Spannarm, Standard		Spannarm, lang		Spannarmlänge [mm]
	min. erlaubte Spannzeit [sec.]	Q max. [l/min.]	min. erlaubte Spannzeit [sec.]	Q max. [l/min.]	
2,0	0,20	0,276	0,50	0,1100	82,5
4,9	0,30	0,764	0,70	0,327	136,5
6,0	0,35	1,000	1,10	0,300	136,0
8,0	0,32	1,300	1,18	0,470	145,0
11,6	0,40	1,785	0,80	0,893	162,0
15,0	0,49	2,500	1,36	1,250	160,0



Nr. 6952EP

Schwenkspanner, Einschraub-Bauform, Präzisionsausführung

doppelt wirkend,
max. Betriebsdruck 350 bar,
min. Betriebsdruck 40 bar.



CAD

Bestell-Nr.	Artikel-Nr.	Spannkraft bei 350 bar Sp* [kN]	Vol. Sp [cm ³]	Vol. Lo [cm ³]	wirks. Kolbenfläche Sp [cm ²]	wirks. Kolbenfläche Lo [cm ²]	Md max. [Nm]	Spannhub M [mm]	Gesamthub N [mm]	Q max. * [l/min]	Gewicht [g]
554491	6952EP-02-21	2	0,92	2,46	0,63	1,7	100	6	14,5	0,165	370
554492	6952EP-02-22	2	0,92	2,46	0,63	1,7	100	6	14,5	0,165	370

Sp = spannen, Lo = lösen, Endung der Artikel-Nr.: -21 = doppelt wirkend, rechts schwenkend / -22 = doppelt wirkend, links schwenkend

* Angaben mit Spannarm, Standard

Ausführung:

Zylindermantel aus Stahl, gehärtet und brüniert. Kolbenstange einsatzgehärtet und verchromt. Kolbenstange mit Innengewinde. Abstreifer an der Kolbenstange. Lieferumfang ohne Spannarm. Ölzufuhr über Ölkanal im Vorrichtungskörper.

Anwendung:

Der Schwenkspanner wird in Spanneinrichtungen eingesetzt, wo besonders die Werkstücke frei zugänglich und von oben eingelegt werden müssen. Mit Sonderspanneisen (auf Anfrage) können auch formschwierige Werkstücke gespannt werden.

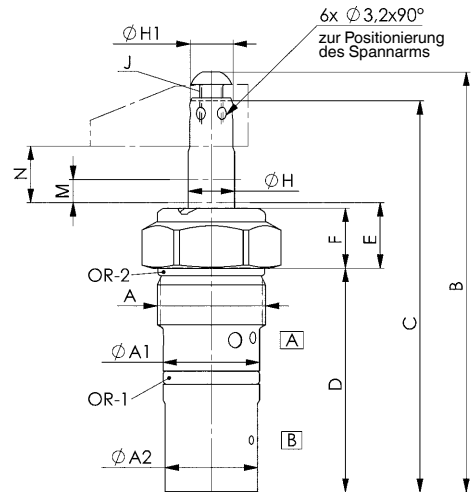
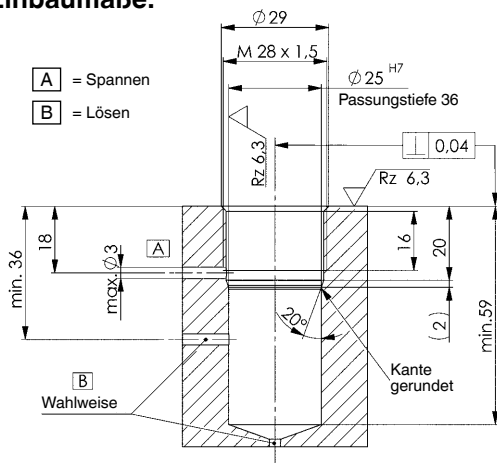
Merkmal:

Die Schwenkbewegung wird über drei Kugelführungen ausgeführt, dadurch höhere Positioniergenauigkeit, Wiederholgenauigkeit und höhere Lebensdauer.

Hinweis:

Der Kolbenhub ist mit Kugeln geführt, deshalb Volumenstrom Q max. beachten. Spannarmlänge und Spannarmgewicht müssen unbedingt beachtet werden. Bei der Montage von Zubehör am Kolben darf keine Krafteinwirkung auf den Kolben entstehen. Bei Inbetriebnahme auf einwandfreie Entlüftung achten.

Einbaumaße:

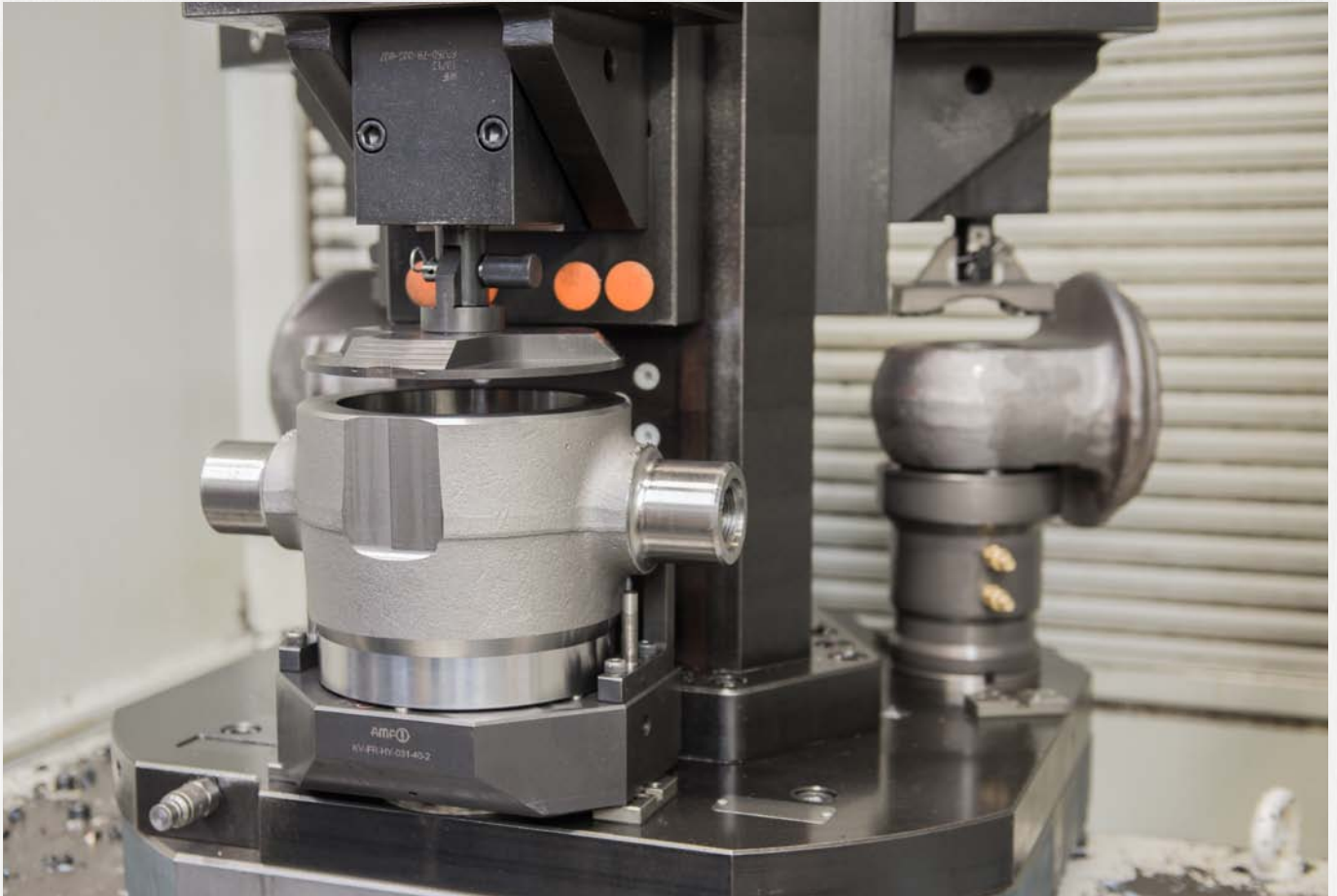


[A] = Spannen
[B] = Lösen

Maßtabelle:

Bestell-Nr.	Artikel-Nr.	A	ØA1	ØA2	B	C	D	E	F	ØH	ØH1	J	P	ØT	OR-1 O-Ring Best.-Nr.	OR-2 O-Ring Best.-Nr.
554491	6952EP-02-21	M28x1,5	25 f7	24	108,5	101,5	58	17	15,5	12	11,13	M6	SW32	36	409664	321166
554492	6952EP-02-22	M28x1,5	25 f7	24	108,5	101,5	58	17	15,5	12	11,13	M6	SW32	36	409664	321166

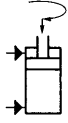
Technische Änderungen vorbehalten.



Nr. 6952CP

Schwenkspanner, Einsteck-Bauform

doppelt wirkend,
max. Betriebsdruck 350 bar,
min. Betriebsdruck 40 bar.



CAD

Bestell-Nr.	Artikel-Nr.	Spannkraft bei 350 bar Sp* [kN]	Spannhub M [mm]	Gesamthub N [mm]	Vol. Sp [cm ³]	Vol. Lo [cm ³]	wirks. Kolbenfläche Sp [cm ²]	wirks. Kolbenfläche Lo [cm ²]	min. zulässige Spannzeit* [s]	Q max.* [l/min]	Kolben-Massenträgheitsmoment JK [kgm ²]	Gewicht [g]
556954	6952CP-06-21	6,0	12	23	5,7	10,3	2,51	4,52	0,35	0,7	0,00012193	725
556955	6952CP-06-22	6,0	12	23	5,7	10,3	2,51	4,52	0,35	0,7	0,00012193	725
556956	6952CP-08-21	8,0	12	24	7,2	14,7	3,01	6,15	0,32	1,0	0,00025865	1200
556957	6952CP-08-22	8,0	12	24	7,2	14,7	3,01	6,15	0,32	1,0	0,00025865	1200
556958	6952CP-15-21	15,0	15	30	15,8	30,5	5,27	10,17	0,49	2,0	0,00088178	2150
556959	6952CP-15-22	15,0	15	30	15,8	30,5	5,27	10,17	0,49	2,0	0,00088178	2150

Sp = spannen, Lo = lösen, Endung der Artikel-Nr.: -21 = doppelt wirkend, rechts schwenkend / -22 = doppelt wirkend, links schwenkend

* Angaben mit Spannarm, Standard

Ausführung:

Zylindermantel aus Stahl, gehärtet und brüniert. Kolbenstange gehärtet. Kolbenstange mit Innengewinde und Spannarmpositionierung. Abstreifer an der Kolbenstange. Lieferumfang ohne Spannarm. Ölzufuhr über Ölkanal im Vorrichtungskörper.

Anwendung:

Der Schwenkspanner wird in Spanneinrichtungen eingesetzt, wo besonders die Werkstücke frei zugänglich und von oben eingelegt werden müssen. Mit Sonderspanneisen (auf Anfrage) können auch formschwierige Werkstücke gespannt werden.

Merkmal:

Die Schwenkbewegung wird über drei Kugelführungen ausgeführt, dadurch höhere Positioniergenauigkeit, Wiederholgenauigkeit und höhere Lebensdauer.

Hinweis:

Der Kolbenhub ist mit Kugeln geführt, deshalb Volumenstrom Q max. beachten. Spannarmlänge und Spannarmgewicht müssen unbedingt beachtet werden. Bei der Montage von Zubehör am Kolben darf keine Krafteinwirkung auf den Kolben entstehen. Um Höhenunterschiede am Werkstück auszugleichen sollte der vertikale Spannweg bei 50 % des Spannhubs liegen. Bei Inbetriebnahme auf einwandfreie Entlüftung achten. Für die Drosselung der Ölzufuhr kann optional das Drosselrückschlagventil Nr. 6916-12-01 bei G1/8 und 6916-12-04 bei G1/4 verwendet werden. Andere Schwenkwinkel auf Anfrage lieferbar.

Formel zum Ermitteln des Gesamt-Massenträgheitsmoment und vom Volumenstrom:

Gesamtmassenträgheitsmoment J_{ges.} [kgm²]

Spannarm-Massenträgheitsmoment J_H [kgm²]

Kolben-Massenträgheitsmoment J_K [kgm²]

Spannarm-Masse m_H [kg]

Schwerpunktstand L_s [m]

J_{ges.} = J_K + J_H + m_H x L_s² [kgm²]

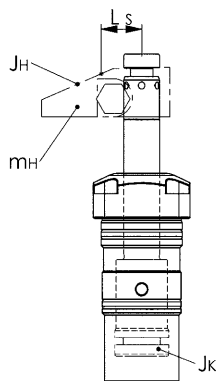
Volumenstrom Q_{max.} [cm³/s]

Volumen-spannen Vol.sp [cm³]

minimal zul. Spannzeit t_{min. zul.} [s]

Q_{max.} = Vol.sp / t_{min. zul.} [cm³/s]

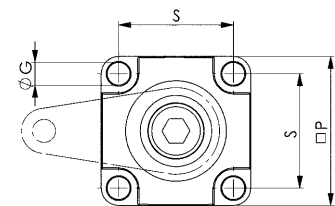
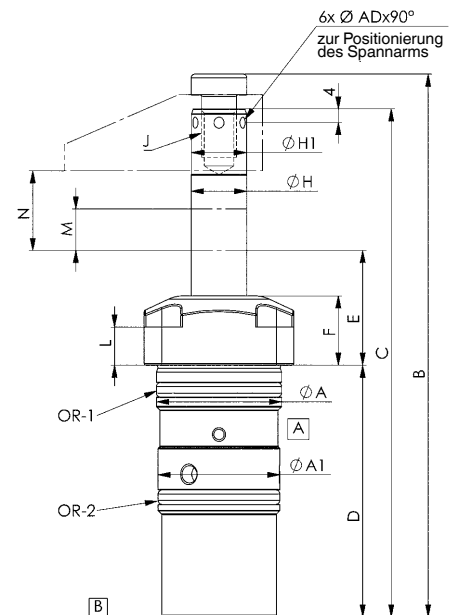
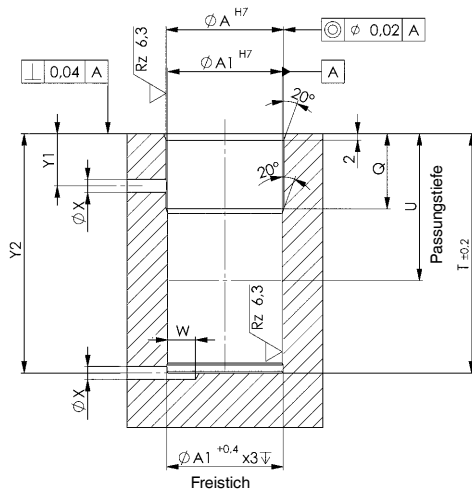
Passende Spannarme sind 6951-XX.



Maßtabelle:

Bestell-Nr.	Artikel-Nr.	ØA	ØA1	B	C	D	E	F	ØG	ØH	ØH1	J x Tiefe	L	M	N	P	Q	U	S	T	W	ØX	Y1	Y2	ØAD	OR-1 O-Ring Best.-Nr.	OR-2 O-Ring Best.-Nr.
556954	6952CP-06-21	36	35	156,7	146,7	72,7	33,0	20	6,6	16	15,88	M10 x 14	11	12	23	43	23	45	33	73,3	8	4	16 - 20	45 - 73,3	3,2	321018	321018
556955	6952CP-06-22	36	35	156,7	146,7	72,7	33,0	20	6,6	16	15,88	M10 x 14	11	12	23	43	23	45	33	73,3	8	4	16 - 20	45 - 73,3	3,2	321018	321018
556956	6952CP-08-21	44	42	168,4	157,4	77,7	33,7	23	8,5	20	20,0	M10 x 14	10	12	24	54	27	50	40	78,3	9	4	16 - 24	53 - 78,3	4,8	409748	557639
556957	6952CP-08-22	44	42	168,4	157,4	77,7	33,7	23	8,5	20	20,0	M10 x 14	10	12	24	54	27	50	40	78,3	9	4	16 - 24	53 - 78,3	4,8	409748	557639
556958	6952CP-15-21	55	52	204,2	189,2	88,5	40,2	28	10,5	25	25,0	M12 x 14	14	15	30	67	25	53	50	89,3	10	4	16 - 22	56 - 89,3	4,8	321174	557640
556959	6952CP-15-22	55	52	204,2	189,2	88,5	40,2	28	10,5	25	25,0	M12 x 14	14	15	30	67	25	53	50	89,3	10	4	16 - 22	56 - 89,3	4,8	321174	557640

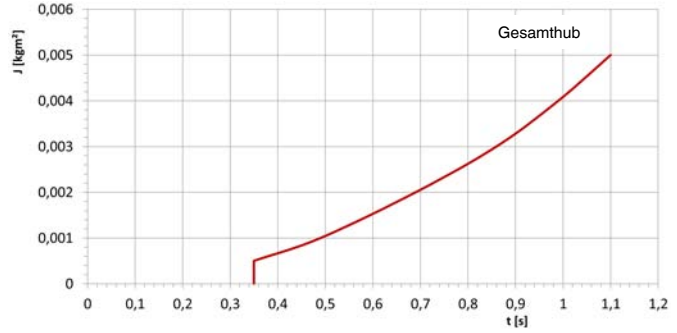
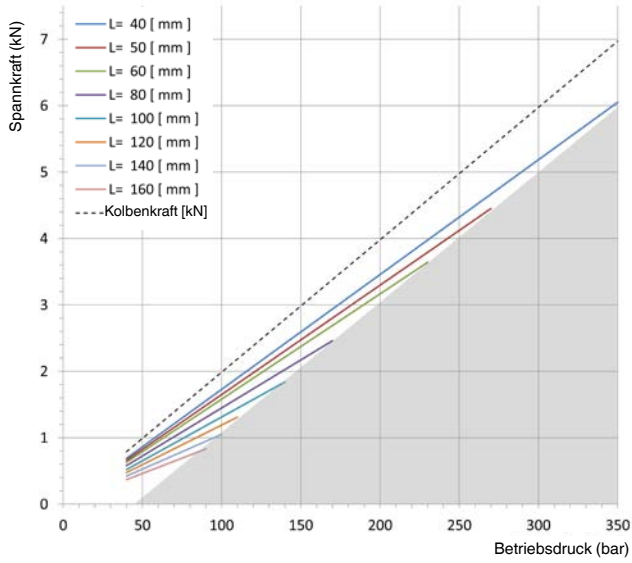
Einbaumaße:



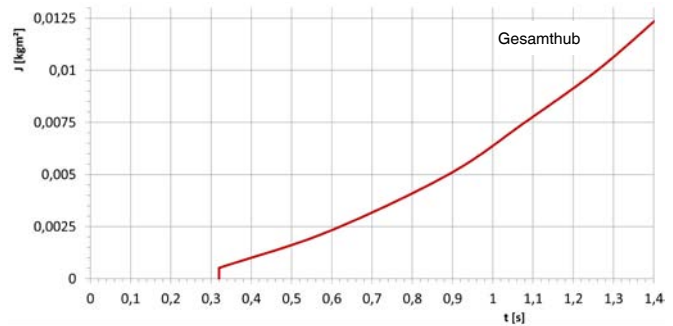
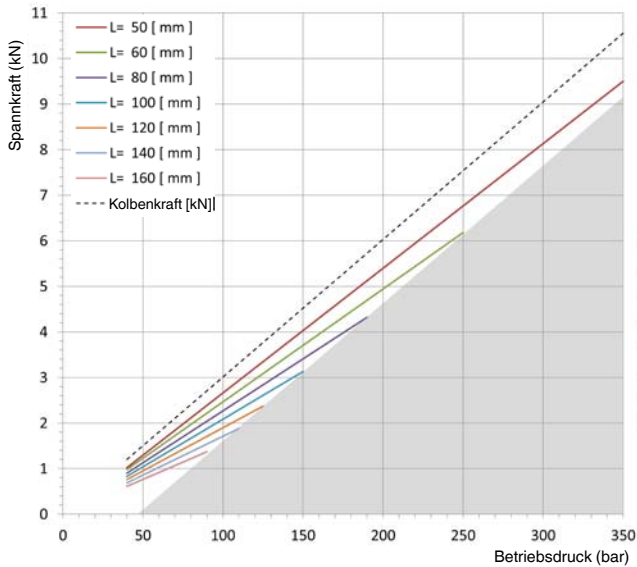
- A** = Spannen
- B** = Lösen

Diagramme:

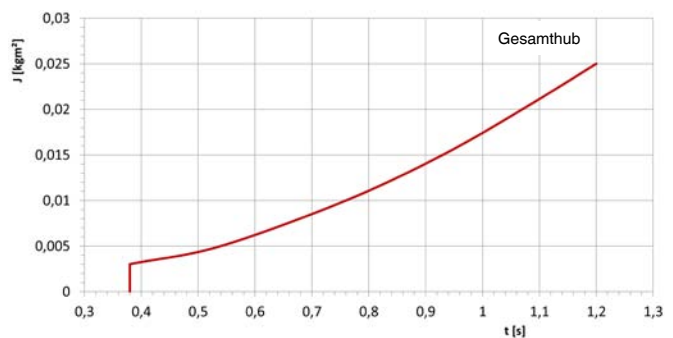
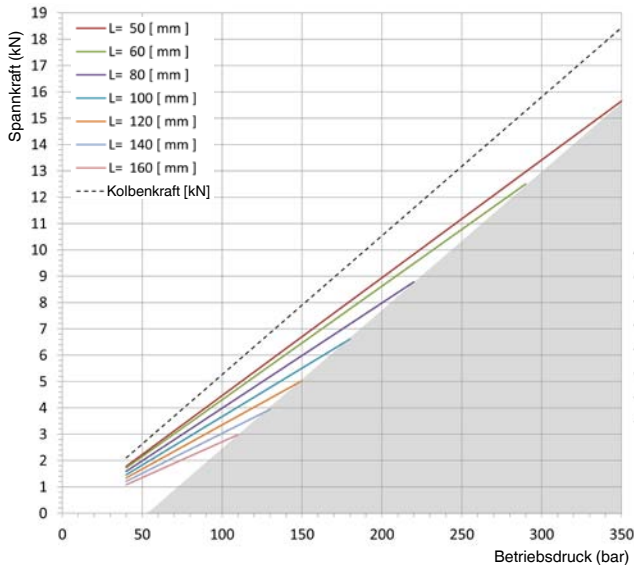
6952CP-06

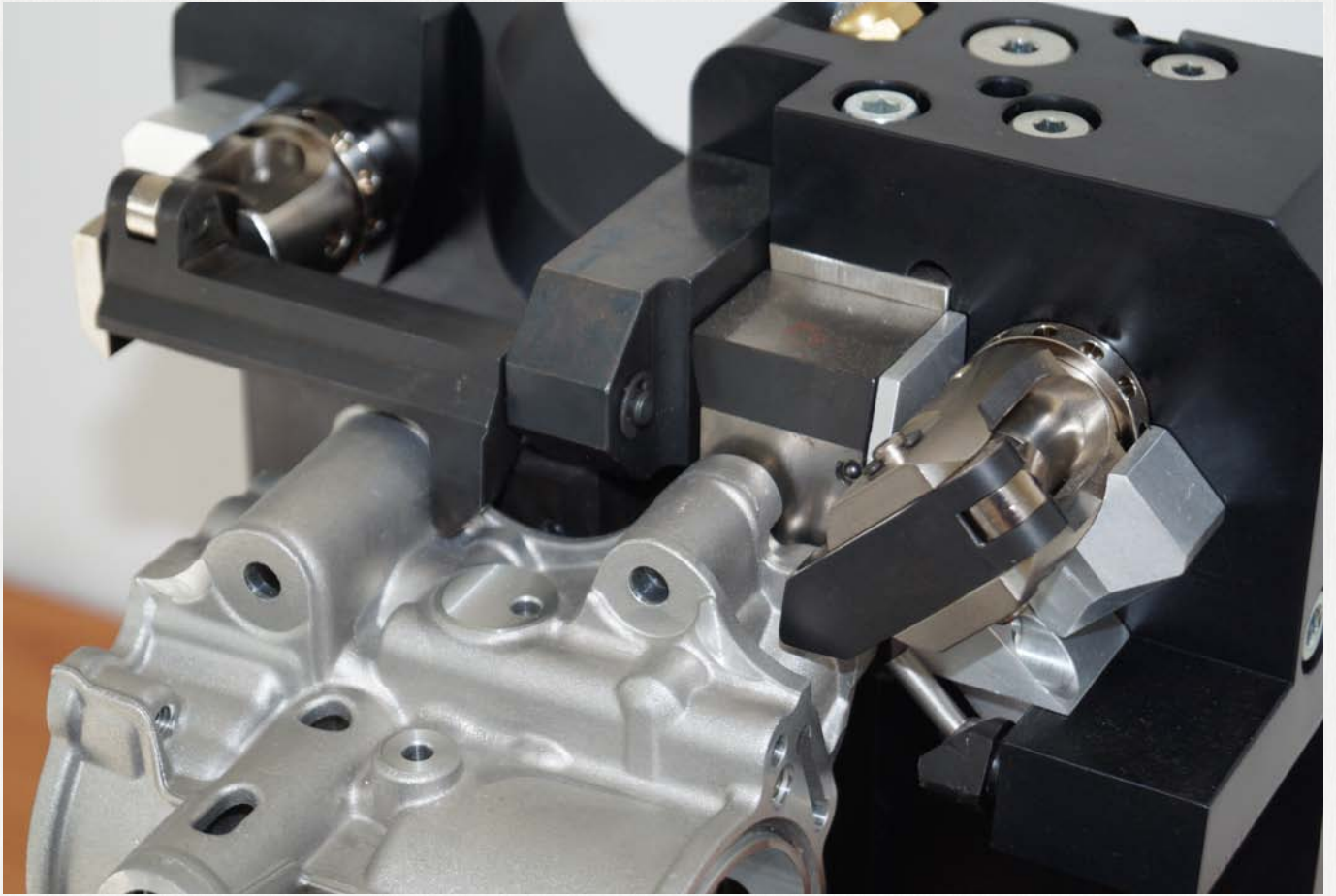


6952CP-08



6952CP-15



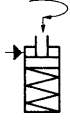


Technische Änderungen vorbehalten.

Nr. 6951KP

Schwenkspanner, Kopfflansch-Bauform, Präzisionsausführung

einfach wirkend, mit Federrückzug,
max. Betriebsdruck 350 bar,
min. Betriebsdruck 52 bar.



CAD

Bestell-Nr.	Artikel-Nr.	Spannkraft bei 350 bar* [kN]	Spannhub M [mm]	Gesamthub N [mm]	Vol. [cm ³]	wirksame Kolbenfläche [cm ²]	Q max. * [l/min]	Gewicht [g]
327734	6951KP-02-11	2,0	5,5	14,0	0,92	0,63	0,276	372
327759	6951KP-02-12	2,0	5,5	14,0	0,92	0,63	0,276	372
327767	6951KP-05-11	4,9	8,0	20,0	3,82	1,90	0,764	903
327783	6951KP-05-12	4,9	8,0	20,0	3,82	1,90	0,764	903
327809	6951KP-11-11	11,6	13,0	29,5	11,90	4,04	1,785	1520
327825	6951KP-11-12	11,6	13,0	29,5	11,90	4,04	1,785	1520

Endung der Artikel-Nr.: -11 = einfach wirkend, rechts schwenkend / -12 = einfach wirkend, links schwenkend

* Angaben mit Spannarm, Standard

Ausführung:

Zylindermantel aus Stahl, gehärtet und brüniert. Kolbenstange einsatzgehärtet und verchromt. Kolbenstange mit Innengewinde und Spannarmpositionierung. O-Ring für Flanschabdichtung. Abstreifer an der Kolbenstange. Rückholfeder aus nicht rostendem Stahl. Lieferumfang ohne Spannarm. Ölzufuhr über Gewindeanschluss oder Ölkanal im Vorrichtungskörper.

Anwendung:

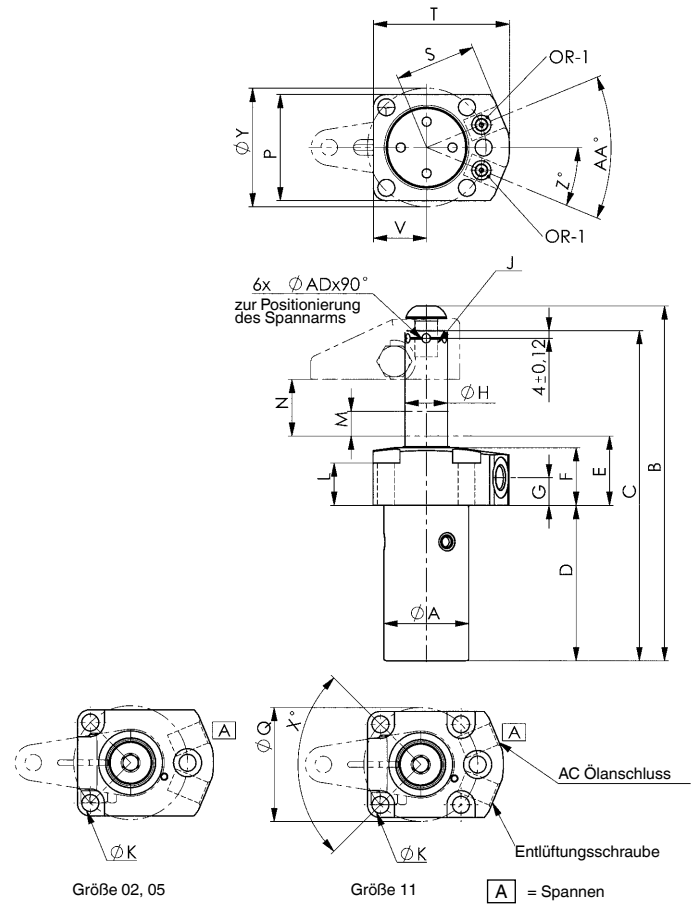
Der Schwenkspanner wird in Spanneinrichtungen eingesetzt, wo besonders die Werkstücke frei zugänglich und von oben eingelegt werden müssen. Mit Sonderspanneisen (auf Anfrage) können auch formschwierige Werkstücke gespannt werden.

Merkmal:

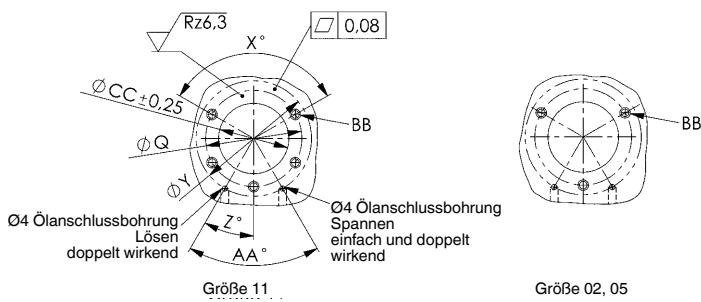
Die Schwenkbewegung wird über drei Kugelführungen ausgeführt, dadurch höhere Positioniergenauigkeit, Wiederholgenauigkeit und höhere Lebensdauer.

Hinweis:

Der Kolbenhub ist mit Kugeln geführt, deshalb Volumenstrom Q max. beachten. Spannarmlänge und Spannarmgewicht müssen unbedingt beachtet werden. Bei der Montage von Zubehör am Kolben darf keine Krafteinwirkung auf den Kolben entstehen. Um Höhenunterschiede am Werkstück auszugleichen sollte der vertikale Spannweg bei 50% des Spannhubs liegen. Beim Einsatz von einfach wirkenden Zylindern besteht die Gefahr, dass Flüssigkeit angesaugt wird. Hierbei muss über eine Anschlussleitung die Belüftung in einen sauberen geschützten Bereich verlegt werden. Bei Inbetriebnahme auf einwandfreie Entlüftung achten. Für die Drosselung der Ölzufuhr kann optional das Drosselrückschlagventil Nr. 6916-12-01 bei G1/8 und 6916-12-04 bei G1/4 verwendet werden. **Für einen kontrollierten Spannablauf kann optional das Folgeventil 6918-XX-XXX direkt in den Gewindeanschluss eingeschraubt werden.** Andere Schwenkwinkel auf Anfrage lieferbar.



Bohrbild Vorrichtung:



Maßtabelle:

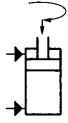
Bestell-Nr.	Artikel-Nr.	ØA	B	C	D	E	F	G	ØH	J x Tiefe	ØK	L	M	N	P	ØQ	S	T	V	X°	ØY	Z°	AA°	AC	ØAD	BB	ØCC	OR-1 O-Ring Best.-Nr.
327734	6951KP-02-11	25,2	108	101,5	44,0	31,0	26	13,0	11,13	M6x7	6	18,0	5,5	14,0	45,0	40,0	31,0	47	15,5	120	42	30,0	60	G1/8	3,2	M5	25,5	183608
327759	6951KP-02-12	25,2	108	101,5	44,0	31,0	26	13,0	11,13	M6x7	6	18,0	5,5	14,0	45,0	40,0	31,0	47	15,5	120	42	30,0	60	G1/8	3,2	M5	25,5	183608
327767	6951KP-05-11	36,3	143	134,0	64,5	31,5	27	13,0	15,88	M10x12	7	17,8	8,0	20,0	57,0	50,0	33,5	54	19,0	120	50	55,0	110	G1/8	4,8	M6	36,6	183608
327783	6951KP-05-12	36,3	143	134,0	64,5	31,5	27	13,0	15,88	M10x12	7	17,8	8,0	20,0	57,0	50,0	33,5	54	19,0	120	50	55,0	110	G1/8	4,8	M6	36,6	183608
327809	6951KP-11-11	44,2	185	172,0	81,0	36,0	30	14,5	22,23	M12x13	9	22,1	13,0	29,5	55,5	59,5	42,0	71	27,5	90	62	22,5	45	G1/4	4,8	M8	44,5	173096
327825	6951KP-11-12	44,2	185	172,0	81,0	36,0	30	14,5	22,23	M12x13	9	22,1	13,0	29,5	55,5	59,5	42,0	71	27,5	90	62	22,5	45	G1/4	4,8	M8	44,5	173096

Technische Änderungen vorbehalten.

Nr. 6951KP

Schwenkspanner, Kopfflansch-Bauform, Präzisionsausführung

doppelt wirkend,
max. Betriebsdruck 350 bar,
min. Betriebsdruck 35 bar.



CAD

Bestell-Nr.	Artikel-Nr.	Spannkraft bei 350 bar Sp* [kN]	Spannkraft bei 350 bar Lo* [kN]	Spannhub M [mm]	Gesamthub N [mm]	Vol. Sp [cm ³]	Vol. Lo [cm ³]	wirks. Kolbenfläche Sp [cm ²]	wirks. Kolbenfläche Lo [cm ²]	Q max. * [l/min]	Gewicht [g]
327841	6951KP-02-21	2,0	5,1	5,5	14,0	0,92	2,3	0,63	1,60	0,276	358
327866	6951KP-02-22	2,0	5,1	5,5	14,0	0,92	2,3	0,63	1,60	0,276	358
327882	6951KP-05-21	4,9	10,0	8,0	20,0	3,82	7,8	1,90	3,88	0,764	871
327908	6951KP-05-22	4,9	10,0	8,0	20,0	3,82	7,8	1,90	3,88	0,764	871
562237	6951KP-05-210	4,9	10,0	19,0	31,0	5,90	11,96	1,90	3,88	0,764	1114
562238	6951KP-05-220	4,9	10,0	19,0	31,0	5,90	11,96	1,90	3,88	0,764	1114
327924	6951KP-11-21	11,6	18,2	13,0	29,5	11,90	23,0	4,04	7,92	1,785	1465
327940	6951KP-11-22	11,6	18,2	13,0	29,5	11,90	23,0	4,04	7,92	1,785	1465
562239	6951KP-11-210	11,6	18,2	34,0	51,0	20,48	40,15	4,04	7,92	1,785	2223
562240	6951KP-11-220	11,6	18,2	34,0	51,0	20,48	40,15	4,04	7,92	1,785	2223

Sp = spannen, Lo = lösen, Endung der Artikel-Nr.: -21 = doppelt wirkend, rechts schwenkend / -22 = doppelt wirkend, links schwenkend / -210 = doppelt wirkend, rechts schwenkend, langer Spannhub / -220 = doppelt wirkend, links schwenkend, langer Spannhub

* Angaben mit Spannarm, Standard

Ausführung:

Zylindermantel aus Stahl, gehärtet und brüniert. Kolbenstange einsatzgehärtet und verchromt.

Kolbenstange mit Innengewinde und Spannarmpositionierung. O-Ring für Flanschabdichtung.

Abstreifer an der Kolbenstange. Lieferumfang ohne Spannarm. Ölzufuhr über Gewindeanschluss oder Ölkanal im Vorrichtungskörper.

Anwendung:

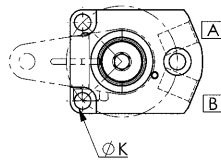
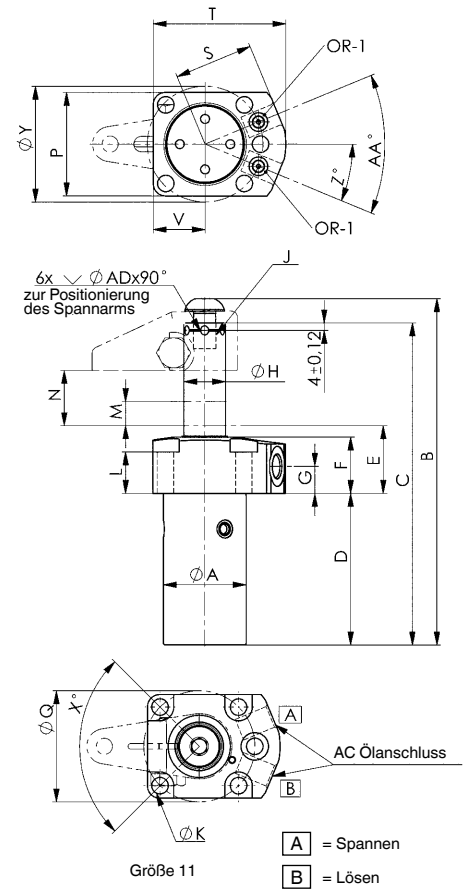
Der Schwenkspanner wird in Spanneinrichtungen eingesetzt, wo besonders die Werkstücke frei zugänglich und von oben eingelegt werden müssen. Mit Sonderspanneisen (auf Anfrage) können auch formschwierige Werkstücke gespannt werden.

Merkmal:

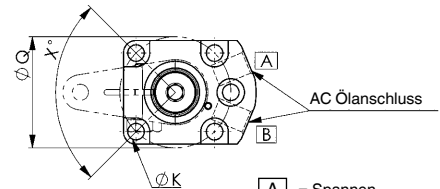
Die Schwenkbewegung wird über drei Kugelführungen ausgeführt, dadurch höhere Positioniergenauigkeit, Wiederholgenauigkeit und höhere Lebensdauer.

Hinweis:

Der Kolbenhub ist mit Kugeln geführt, deshalb Volumenstrom Q max. beachten. Spannarmlänge und Spannarmgewicht müssen unbedingt beachtet werden. Bei der Montage von Zubehör am Kolben darf keine Krafteinwirkung auf den Kolben entstehen. Um Höhenunterschiede am Werkstück auszugleichen sollte der vertikale Spannpfad bei 50% des Spannhubs liegen. Bei Inbetriebnahme auf einwandfreie Entlüftung achten. Für die Drosselung der Ölzufuhr kann optional das Drosselrückschlagventil Nr. 6916-12-01 bei G1/8 und 6916-12-04 bei G1/4 verwendet werden. **Für einen kontrollierten Spannablauf kann optional das Folgeventil 6918-XX-XXX direkt in den Gewindeanschluss eingeschraubt werden.** Andere Schwenkwinkel auf Anfrage lieferbar.



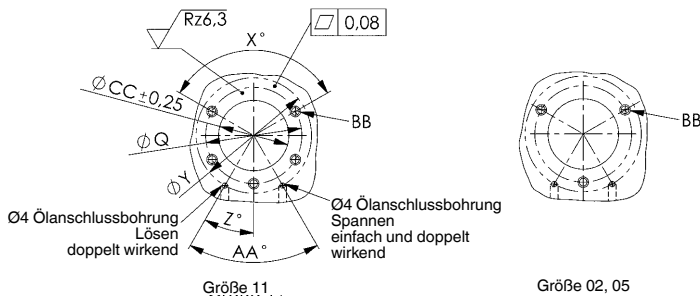
Größe 02, 05



Größe 11

[A] = Spannen
[B] = Lösen

Bohrbild Vorrichtung:



Größe 11

Größe 02, 05

Maßtabelle:

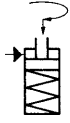
Bestell-Nr.	Artikel-Nr.	∅A	B	C	D	E	F	G	∅H	J x Tiefe	∅K	L	M	N	P	∅Q	S	T	V	X°	∅Y	Z°	AA°	AC	BB	∅AD	∅CC	OR-1 O-Ring Best.-Nr.
327841	6951KP-02-21	25,2	108	101,5	44,0	31,0	26	13,0	11,13	M6x7	6	18,0	5,5	14,0	45,0	40,0	31,0	47	15,5	120	42	30,0	60	G1/8	M5	3,2	25,5	183608
327866	6951KP-02-22	25,2	108	101,5	44,0	31,0	26	13,0	11,13	M6x7	6	18,0	5,5	14,0	45,0	40,0	31,0	47	15,5	120	42	30,0	60	G1/8	M5	3,2	25,5	183608
327882	6951KP-05-21	36,3	143	134,0	64,5	31,5	27	13,0	15,88	M10x12	7	17,8	8,0	20,0	57,0	50,0	33,5	54	19,0	120	50	55,0	110	G1/8	M6	4,8	36,5	183608
327908	6951KP-05-22	36,3	143	134,0	64,5	31,5	27	13,0	15,88	M10x12	7	17,8	8,0	20,0	57,0	50,0	33,5	54	19,0	120	50	55,0	110	G1/8	M6	4,8	36,5	183608
562237	6951KP-05-210	36,3	177	167,0	86,5	31,5	27	13,0	15,88	M10x12	7	19,0	19,0	31,0	57,0	50,0	33,5	54	19,0	120	50	55,0	110	G1/8	M6	4,8	36,5	183608
562238	6951KP-05-220	36,3	177	167,0	86,5	31,5	27	13,0	15,88	M10x12	7	19,0	19,0	31,0	57,0	50,0	33,5	54	19,0	120	50	55,0	110	G1/8	M6	4,8	36,5	183608
327924	6951KP-11-21	44,2	185	172,0	81,0	36,0	30	14,5	22,23	M12x13	9	22,1	13,0	29,5	55,5	59,4	42,0	71	27,5	90	62	22,5	45	G1/4	M8	4,8	44,5	173096
327940	6951KP-11-22	44,2	185	172,0	81,0	36,0	30	14,5	22,23	M12x13	9	22,1	13,0	29,5	55,5	59,4	42,0	71	27,5	90	62	22,5	45	G1/4	M8	4,8	44,5	173096
562239	6951KP-11-210	47,4	249	236,0	123,5	36,0	30	14,5	22,23	M12x13	9	22,1	34,0	51,0	55,5	59,4	42,0	71	27,5	120	62	22,5	45	G1/4	M8	4,8	44,5	173096
562240	6951KP-11-220	47,4	249	236,0	123,5	36,0	30	14,5	22,23	M12x13	9	22,1	34,0	51,0	55,5	59,4	42,0	71	27,5	120	62	22,5	45	G1/4	M8	4,8	44,5	173096

Technische Änderungen vorbehalten.

Nr. 6951FP

Schwenkspanner, Fußflansch-Bauform, Präzisionsausführung

einfach wirkend, mit Federrückzug,
max. Betriebsdruck 350 bar,
min. Betriebsdruck 52 bar.



CAD

Bestell-Nr.	Artikel-Nr.	Spannkraft bei 350 bar* [kN]	Spannhub M [mm]	Gesamthub N [mm]	Vol. [cm ³]	wirksame Kolbenfläche [cm ²]	Q max. * [l/min]	Gewicht [g]
327775	6951FP-02-11	2,0	5,5	14,0	0,92	0,63	0,276	372
327791	6951FP-02-12	2,0	5,5	14,0	0,92	0,63	0,276	372
327817	6951FP-05-11	4,9	8,0	20,0	3,82	1,90	0,764	903
327833	6951FP-05-12	4,9	8,0	20,0	3,82	1,90	0,764	903
327858	6951FP-11-11	11,6	13,0	29,5	11,90	4,04	1,785	1520
327874	6951FP-11-12	11,6	13,0	29,5	11,90	4,04	1,785	1520

Endung der Artikel-Nr.: -11 = einfach wirkend, rechts schwenkend / -12 = einfach wirkend, links schwenkend

* Angaben mit Spannarm, Standard

Ausführung:

Zylindermantel aus Stahl, gehärtet und brüniert. Kolbenstange einsatzgehärtet und verchromt. Kolbenstange mit Innengewinde und Spannarmpositionierung. O-Ring für Flanschabdichtung. Abstreifer an der Kolbenstange. Rückholfeder aus nicht rostendem Stahl. Lieferumfang ohne Spannarm. Ölzufuhr über Gewindeanschluss oder Ölkanal im Vorrichtungskörper.

Anwendung:

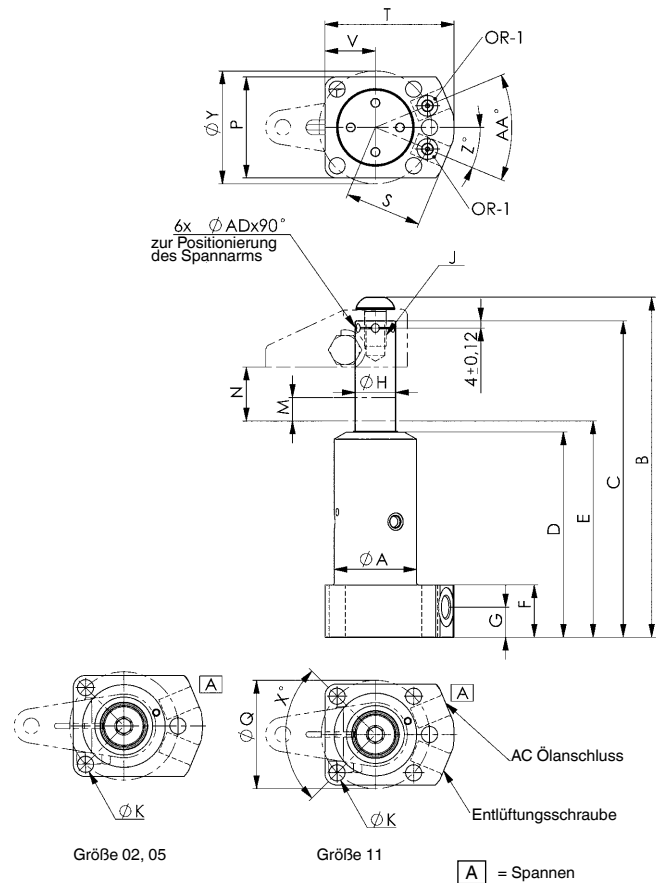
Der Schwenkspanner wird in Spanneinrichtungen eingesetzt, wo besonders die Werkstücke frei zugänglich und von oben eingelegt werden müssen. Mit Sonderspanneisen (auf Anfrage) können auch formschwierige Werkstücke gespannt werden.

Merkmal:

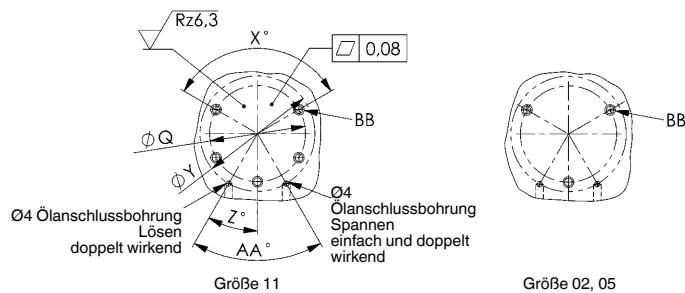
Die Schwenkbewegung wird über drei Kugelführungen ausgeführt, dadurch höhere Positioniergenauigkeit, Wiederholgenauigkeit und höhere Lebensdauer.

Hinweis:

Der Kolbenhub ist mit Kugeln geführt, deshalb Volumenstrom Q max. beachten. Spannarmlänge und Spannarmgewicht müssen unbedingt beachtet werden. Bei der Montage von Zubehör am Kolben darf keine Kräfteinwirkung auf den Kolben entstehen. Um Höhenunterschiede am Werkstück auszugleichen sollte der vertikale Spannweg bei 50% des Spannhubs liegen. Beim Einsatz von einfach wirkenden Zylindern besteht die Gefahr, dass Flüssigkeit angesaugt wird. Hierbei muss über eine Anschlussleitung die Belüftung in einen sauberen geschützten Bereich verlegt werden. Bei Inbetriebnahme auf einwandfreie Entlüftung achten. Für die Drosselung der Ölzufuhr kann optional das Drosselrückschlagventil Nr. 6916-12 verwendet werden. **Für einen kontrollierten Spannablauf kann optional das Folgeventil 6918-XX-XXX direkt in den Gewindeanschluss eingeschraubt werden.** Andere Schwenkwinkel auf Anfrage lieferbar.



Bohrbild Vorrichtung:



Maßtabelle:

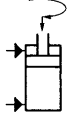
Bestell-Nr.	Artikel-Nr.	ØA	B	C	D	E	F	G	ØH	J x Tiefe	ØK	M	N	P	ØQ	S	T	V	X°	ØY	Z°	AA°	AC	ØAD	BB	OR-1 O-Ring Best.-Nr.
327775	6951FP-02-11	26,5	109,5	103,0	71,0	76,0	26,5	13,5	11,13	M6x7	6	5,5	14,0	45	40,0	31,0	47	15,5	120	42	30,0	60	G1/8	3,2	M5	183608
327791	6951FP-02-12	26,5	109,5	103,0	71,0	76,0	26,5	13,5	11,13	M6x7	6	5,5	14,0	45	40,0	31,0	47	15,5	120	42	30,0	60	G1/8	3,2	M5	183608
327817	6951FP-05-11	38,0	145,0	135,5	92,5	97,5	25,0	15,0	15,88	M10x12	7	8,0	20,0	57	50,0	33,5	54	19,0	120	50	55,0	110	G1/8	4,8	M6	183608
327833	6951FP-05-12	38,0	145,0	135,5	92,5	97,5	25,0	15,0	15,88	M10x12	7	8,0	20,0	57	50,0	33,5	54	19,0	120	50	55,0	110	G1/8	4,8	M6	183608
327858	6951FP-11-11	45,5	186,5	173,5	112,5	118,5	28,5	16,5	22,23	M12x13	9	13,0	29,5	55	59,4	42,0	71	27,5	90	62	22,5	45	G1/4	4,8	M8	183608
327874	6951FP-11-12	45,5	186,5	173,5	112,5	118,5	28,5	16,5	22,23	M12x13	9	13,0	29,5	55	59,4	42,0	71	27,5	90	62	22,5	45	G1/4	4,8	M8	183608

Technische Änderungen vorbehalten.

Nr. 6951FP

Schwenkspanner, Fußflansch-Bauform, Präzisionsausführung

doppelt wirkend,
max. Betriebsdruck 350 bar,
min. Betriebsdruck 35 bar.



CAD

Bestell-Nr.	Artikel-Nr.	Spannkraft bei 350 bar Sp* [kN]	Spannkraft bei 350 bar Lo* [kN]	Spannhub M [mm]	Gesamthub N [mm]	Vol. Sp [cm ³]	Vol. Lo [cm ³]	wirks. Kolbenfläche Sp [cm ²]	wirks. Kolbenfläche Lo [cm ²]	Q max. * [l/min]	Gewicht [g]
327890	6951FP-02-21	2,0	5,1	5,5	14,0	0,92	2,3	0,63	1,60	0,276	358
327916	6951FP-02-22	2,0	5,1	5,5	14,0	0,92	2,3	0,63	1,60	0,276	358
327932	6951FP-05-21	4,9	10,0	8,0	20,0	3,82	7,8	1,90	3,88	0,764	871
327957	6951FP-05-22	4,9	10,0	8,0	20,0	3,82	7,8	1,90	3,88	0,764	871
562241	6951FP-05-210	4,9	10,0	19,0	31,0	3,82	7,8	1,90	3,88	0,764	1265
562242	6951FP-05-220	4,9	10,0	19,0	31,0	3,82	7,8	1,90	3,88	0,764	1265
327973	6951FP-11-21	11,6	18,2	13,0	29,5	11,90	23,0	4,04	7,92	1,785	1465
327999	6951FP-11-22	11,6	18,2	13,0	29,5	11,90	23,0	4,04	7,92	1,785	1465
562243	6951FP-11-210	11,6	18,2	34,0	51,0	11,90	23,0	4,04	7,92	1,785	2495
562244	6951FP-11-220	11,6	18,2	34,0	51,0	11,90	23,0	4,04	7,92	1,785	2495

Sp = spannen, Lo = lösen, Endung der Artikel-Nr.: -21 = doppelt wirkend, rechts schwenkend / -22 = doppelt wirkend, links schwenkend / -210 = doppelt wirkend, rechts schwenkend, langer Spannhub / -220 = doppelt wirkend, links schwenkend, langer Spannhub

* Angaben mit Spannarm, Standard

Ausführung:

Zylindermantel aus Stahl, gehärtet und brüniert. Kolbenstange einsatzgehärtet und verchromt.
Kolbenstange mit Innengewinde und Spannarmpositionierung. O-Ring für Flanschabdichtung.
Abstreifer an der Kolbenstange. Lieferumfang ohne Spannarm. Ölzufuhr über Gewindeanschluss oder Ölkanal im Vorrichtungskörper.

Anwendung:

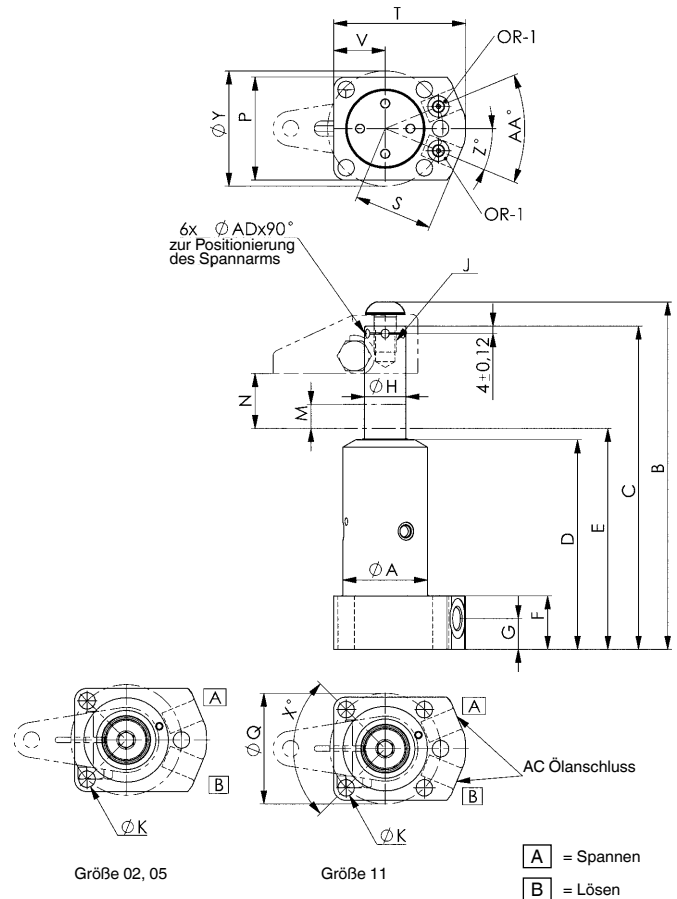
Der Schwenkspanner wird in Spanneinrichtungen eingesetzt, wo besonders die Werkstücke frei zugänglich und von oben eingelegt werden müssen. Mit Sonderspanneisen (auf Anfrage) können auch formschwierige Werkstücke gespannt werden.

Merkmal:

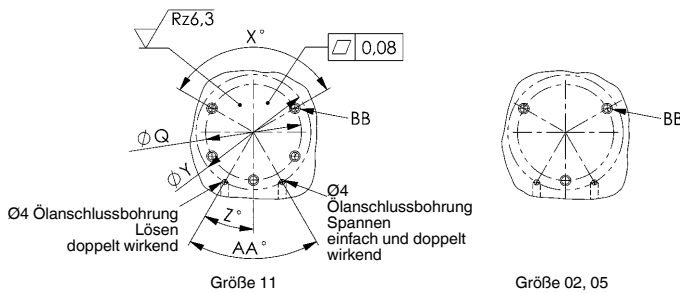
Die Schwenkbewegung wird über drei Kugelführungen ausgeführt, dadurch höhere Positioniergenauigkeit, Wiederholgenauigkeit und höhere Lebensdauer.

Hinweis:

Der Kolbenhub ist mit Kugeln geführt, deshalb Volumenstrom Q max. beachten. Spannarmlänge und Spannarmgewicht müssen unbedingt beachtet werden. Bei der Montage von Zubehör am Kolben darf keine Krafteinwirkung auf den Kolben entstehen. Um Höhenunterschiede am Werkstück auszugleichen sollte der vertikale Spannweg bei 50% des Spannhubs liegen. Bei Inbetriebnahme auf einwandfreie Entlüftung achten. Für die Drosselung der Ölzufuhr kann optional das Drosselrückschlagventil Nr. 6916-12 verwendet werden. **Für einen kontrollierten Spannablauf kann optional das Folgeventil 6918-XX-XXX direkt in den Gewindeanschluss eingeschraubt werden.** Andere Schwenkwinkel auf Anfrage lieferbar.



Bohrbild Vorrichtung:



Maßtabelle:

Bestell-Nr.	Artikel-Nr.	ØA	B	C	D	E	F	G	ØH	J x Tiefe	ØK	M	N	P	ØQ	S	T	V	X°	ØY	Z°	AA°	AC	ØAD	BB	OR-1 O-Ring Best.-Nr.
327890	6951FP-02-21	26,5	109,5	103,0	71,0	76,0	26,5	13,5	11,13	M6x7	6	5,5	14,0	45	40,0	31,0	47	15,5	120	42	30,0	60	G1/8	3,2	M5	183608
327916	6951FP-02-22	26,5	109,5	103,0	71,0	76,0	26,5	13,5	11,13	M6x7	6	5,5	14,0	45	40,0	31,0	47	15,5	120	42	30,0	60	G1/8	3,2	M5	183608
327932	6951FP-05-21	38,0	145,0	135,5	92,5	97,5	25,0	15,0	15,88	M10x12	7	8,0	20,0	57	50,0	33,5	54	19,0	120	50	55,0	110	G1/8	4,8	M6	183608
327957	6951FP-05-22	38,0	145,0	135,5	92,5	97,5	25,0	15,0	15,88	M10x12	7	8,0	20,0	57	50,0	33,5	54	19,0	120	50	55,0	110	G1/8	4,8	M6	183608
562241	6951FP-05-210	38,0	178,0	168,5	115,0	119,5	25,0	15,0	15,88	M10x12	7	19,0	31,0	57	50,0	33,5	54	19,0	120	50	55,0	110	G1/8	4,8	M6	183608
562242	6951FP-05-220	38,0	178,0	168,5	115,0	119,5	25,0	15,0	15,88	M10x12	7	19,0	31,0	57	50,0	33,5	54	19,0	120	50	55,0	110	G1/8	4,8	M6	183608
327973	6951FP-11-21	45,5	186,5	173,5	112,5	118,5	28,5	16,5	22,23	M12x13	9	13,0	29,5	55	59,4	42,0	71	27,5	90	62	22,5	45	G1/4	4,8	M8	183608
327999	6951FP-11-22	45,5	186,5	173,5	112,5	118,5	28,5	16,5	22,23	M12x13	9	13,0	29,5	55	59,4	42,0	71	27,5	90	62	22,5	45	G1/4	4,8	M8	183608
562243	6951FP-11-210	47,5	250,0	237,0	155,0	161,0	28,5	16,5	22,23	M12x13	9	34,0	51,0	58,5	63,0	42,0	72,5	29,0	90	62	22,5	45	G1/4	4,8	M8	183608
562244	6951FP-11-220	47,5	250,0	237,0	155,0	161,0	28,5	16,5	22,23	M12x13	9	34,0	51,0	58,5	63,0	42,0	72,5	29,0	90	62	22,5	45	G1/4	4,8	M8	183608

Technische Änderungen vorbehalten.

Nr. 6951

Spannarm, Standard



Bestell-Nr.	Artikel-Nr.	A	C	D	ØE	ØF	G	H	J	K	L	N	P	R	Gewicht [g]
68973	6951-02-27	27	4,5	6,5	11,13 +0,05	7,0	15,0	12,5	7,0	9,5	M6x1,00	22°	M6x1,00	9,5	44
559217	6951-04-47	47	8,0	9,0	18,00 ±0,02	10,5	27,0	22,0	8,0	14,7	M6x1,25	23,5°	M8x1,25	14,5	212
68999	6951-05-38	38	6,5	7,5	15,89 +0,05	10,5	21,0	18,0	8,0	12,7	M8x1,25	25°	M8x1,25	12,5	109
556974	6951-08-47	47	8,0	9,0	20,00 ±0,02	10,5	27,0	22,0	8,0	14,7	M6x1,25	23,5°	M8x1,25	14,5	212
69070	6951-11-51	51	9,5	12,0	22,24 +0,05	13,5	32,0	25,5	9,5	16,6	M10x1,25	25°	M10x1,50	17,5	299
556975	6951-15-50	50	11,0	17,0	25,00 ±0,02	12,5	38,5	30,5	11,5	23,2	M12x1,75	23,5°	M10x1,50	17,5	411

Ausführung:

Stahl, vergütet und brüniert.

Anwendung:

Für alle Schwenkspanner

Bestell-Nr. 68973 für Größen 6951xx-02-xx, 6952EP-02-xx

Bestell-Nr. 559217 für Größen 6941KP-04-xx

Bestell-Nr. 68999 für Größen 6951xx-05-xx, 6952CP-06-xx, 6941KP-03-xx

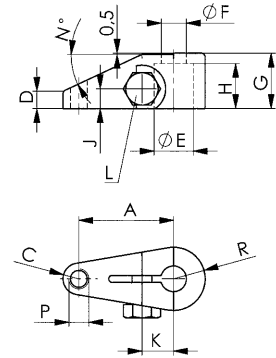
Bestell-Nr. 556974 für Größen 6952CP-08-xx

Bestell-Nr. 69070 für Größen 6951xx-11-xx, 6941KP-05-xx

Bestell-Nr. 556975 für Größen 6952CP-15-xx, 6941KP-09-xx

Hinweis:

Spanndruck, Fördervolumen und Spannarmgewicht unbedingt beachten. Sonderausführungen auf Anfrage lieferbar.



Nr. 6951

Spannarm, gekröpft



Bestell-Nr.	Artikel-Nr.	A	B	C	D	ØE	ØF	G	H	J	K	L	M	N	P	Gewicht [g]
69112	6951-02-32	32,0	19,0	5,0	5,0	11,13 +0,05	7,0	25,5	12,5	6,5	9,5	M6x1,00	12,5	16	16	87
69138	6951-05-44	44,5	25,5	6,5	6,5	15,89 +0,05	10,5	35,0	18,0	8,0	12,5	M8x1,25	19,0	22	19	209
69153	6951-11-63	63,5	35,0	9,5	9,5	22,24 +0,05	13,5	51,0	25,5	9,5	16,5	M10x1,25	26,5	32	26	590

Ausführung:

Stahl, vergütet und brüniert.

Anwendung:

Für alle Schwenkspanner

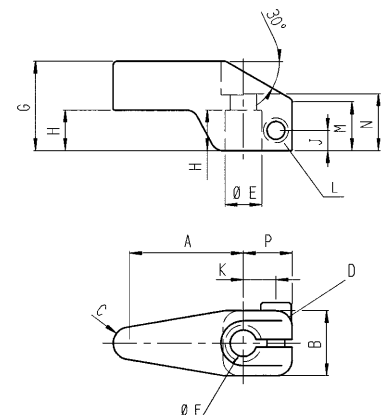
Bestell-Nr. 69112 für Größen 6951xx-02-xx, 6952EP-02-xx

Bestell-Nr. 69138 für Größen 6951xx-05-xx, 6952CP-06-xx, 6941KP-03-xx

Bestell-Nr. 69153 für Größen 6951xx-11-xx, 6941KP-05-xx

Hinweis:

Spanndruck, Fördervolumen und Spannarmgewicht unbedingt beachten. Sonderausführungen auf Anfrage lieferbar.



Technische Änderungen vorbehalten.

Nr. 6951

Spannarmer, lang



Bestell-Nr.	Artikel-Nr.	A	B	C	D	ØE	ØF	G	H	J	K	L	N	R	Gewicht [g]
69229	6951-02-82	82,5	26,0	10,5	8,1	11,13 +0,05	7,0	15,2	12,5	7,0	9,5	M6x1,00	22	9,5	73
69245	6951-05-136	136,5	33,0	14,5	12,5	15,89 +0,05	10,5	22,0	18,0	8,0	12,7	M8x1,25	25	12,5	240
69260	6951-11-162	162,0	50,5	19,0	15,2	22,24 +0,05	13,5	31,1	25,5	9,5	16,6	M10x1,25	25	17,5	553

Ausführung:

Stahl, vergütet und brüniert.

Anwendung:

Für alle Schwenkspanner

Bestell-Nr. 69229 für Größen 6951xx-02-xx, 6952EP-02-xx

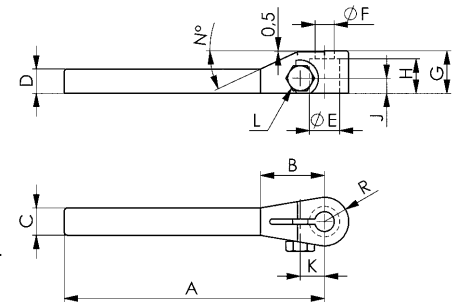
Bestell-Nr. 69245 für Größen 6951xx-05-xx, 6952CP-06-xx, 6941KP-03-xx

Bestell-Nr. 69260 für Größen 6951xx-11-xx, 6941KP-05-xx

Spannarmer kann auf Ihren Einsatzfall gekürzt werden.

Hinweis:

Spanndruck, Fördervolumen und Spannarmergewicht unbedingt beachten. Sonderausführungen auf Anfrage lieferbar.



Nr. 6951

Spannarmer, doppelt



Bestell-Nr.	Artikel-Nr.	2A	B	C	D	ØE	ØF	G	H	J	K	L	N	R	Gewicht [g]
69252	6951-02-140	140	26,0	10,5	8,1	11,13 +0,05	7,0	15,2	12,5	7,0	9,5	M6x1,00	22	9,5	118
69278	6951-05-222	222	33,0	14,5	12,1	15,89 +0,05	10,5	21,6	18,0	8,0	12,7	M8x1,25	25	12,5	354
69294	6951-11-272	272	50,5	19,0	15,2	22,24 +0,05	13,5	31,1	25,5	9,5	16,6	M10x1,25	25	17,5	801

Ausführung:

Stahl, vergütet und brüniert.

Anwendung:

Für alle Schwenkspanner

Bestell-Nr. 69252 für Größen 6951xx-02-xx, 6952EP-02-xx

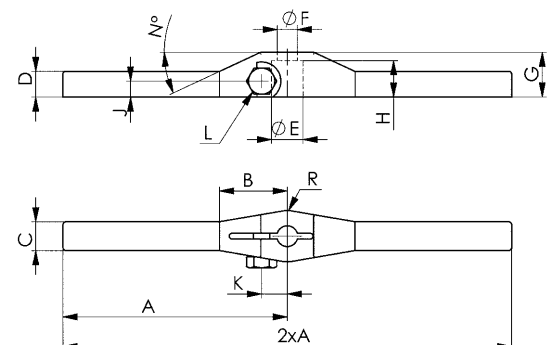
Bestell-Nr. 69278 für Größen 6951xx-05-xx, 6952CP-06-xx, 6941KP-03-xx

Bestell-Nr. 69294 für Größen 6951xx-11-xx, 6941KP-05-xx

Spannarmer kann auf Ihren Einsatzfall gekürzt werden.

Hinweis:

Spanndruck, Fördervolumen und Spannarmergewicht unbedingt beachten. Bitte unbedingt auf beidseitig gleiche Spann- und Abstützhöhe achten. Sonderausführungen auf Anfrage lieferbar.



Nr. 6951WN

Spannarm, doppelt
mit Wippe



Bestell-Nr.	Artikel-Nr.	2A	B	C	D	ØE	F	G	H	J	ØK	L	M	N	W max.	Gewicht [g]
320457	6951WN-02-100	100	39	11	8	11,2	13	9	24	21,0	6	13,5	M4	M6	6°	150
320465	6951WN-05-150	150	52	16	12	15,9	19	15	35	31,0	8	19,5	M6	M10	6°	440
320473	6951WN-11-180	180	74	19	16	22,3	28	19	40	38,0	12	25,0	M6	M12	6°	880

Ausführung:

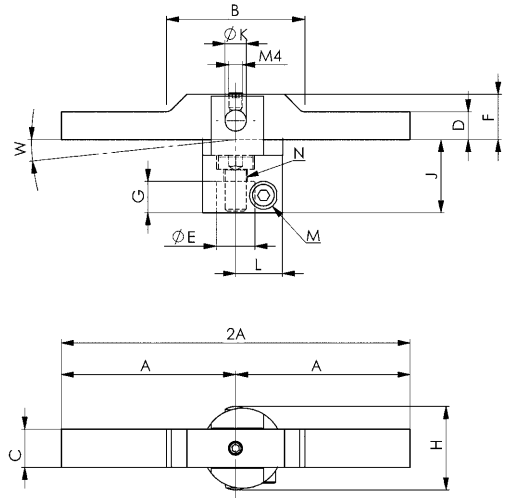
Stahl, brüniert. Spannarm vergütet.

Anwendung:

Für alle Schwenkspanner
Bestell-Nr. 320457 für Größen 6951xx-02-xx, 6952EP-02-xx
Bestell-Nr. 320465 für Größen 6951xx-05-xx, 6952CP-06-xx, 6941KP-03-xx
Bestell-Nr. 320473 für Größen 6951xx-11-xx, 6941KP-05-xx
Dient zum Spannen von zwei Werkstücken mit unterschiedlichen Höhen.

Hinweis:

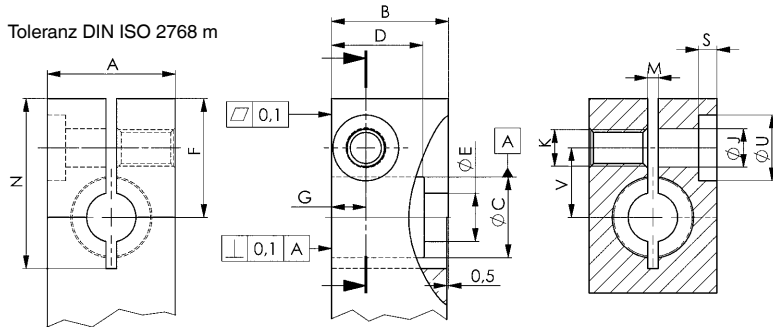
Spanndruck, Fördervolumen und max. Kippwinkel (W) bitte unbedingt beachten.
Sonderausführungen sind auf Anfrage lieferbar.



Nr. 6951

Fertigungsmaße bei Selbstanfertigung von Spannarmen

Toleranz DIN ISO 2768 m



Wichtiger Hinweis:

Spannarmlänge und -gewicht (siehe Nr. 6951-xx oben) müssen beachtet werden!

Maßtabelle (für Selbstanfertigung):

für Größe	A	B	ØC	D	ØE	F	G	ØJ	K	M	N	S	ØU	V
6952EP-02	19,0	16,0	11,151 +0,05	12,70	7,0	22,5	7,0	6,4	M6	2,4	30,0	2	11	9,5
6951XX-02	19,0	16,0	11,151 +0,05	12,70	7,0	22,5	7,0	6,4	M6	2,4	30,0	2	11	9,5
6952CP-06	25,5	22,0	15,913 +0,05	18,03	11,0	27,5	8,8	8,5	M8	2,9	38,5	5	15	17,0
6951XX-05	25,5	22,0	15,913 +0,05	18,03	11,0	27,5	8,8	8,5	M8	2,9	38,5	5	15	17,0
6952CP-08	29,0	27,0	20,000 +0,02	22,00	11,0	31,5	8,0	8,5	M8	2,9	43,5	5	15	18,2
6951XX-11	35,0	32,0	22,263 +0,05	25,40	13,5	32,5	12,0	10,5	M10	2,9	46,5	5	18	19,0
6952CP-15	35,0	38,5	25,000 +0,02	30,50	12,5	42,5	11,0	12,5	M12	2,9	52,5	4	18	23,2

Technische Änderungen vorbehalten.



Technische Änderungen vorbehalten.

SCHWENKSPANNER - DIE RICHTIGE LÖSUNG ZUM KOSTENGÜNSTIGEN HYDRAULISCHEN SPANNEN VON WERKSTÜCKEN!

AUSFÜHRUNG:

Grundkörper brüniert, Kolbenstange gehärtet und geschliffen. Die Schwenkspanner werden ohne Spannarm ausgeliefert.

ANWENDUNG:

Der Schwenkspanner wird in Spanneinrichtungen aller Art eingesetzt. Besonders dort, wo Werkstücke leicht zugänglich und von oben eingelegt werden müssen. Mit Sonder-Spanneisen (auf Anfrage) können formschwierige Werkstücke problemlos gespannt werden.

MERKMALE:

Bauformen: > **Kopfflansch** > **Fußflansch**

Die Kopf- und Fußflansch-Ausführungen sind sowohl für O-Ring-Anschluss als auch für Gewindeanschluss ausgelegt. Die Schwenkbewegung wird über eine stabile 3-fach Kugelführung ausgeführt. Der Standard Schwenkwinkel beträgt 90°.

Die Toleranz des Schwenkwinkels beträgt $\pm 3^\circ$. Die Wiederholgenauigkeit der Schwenkposition beträgt $\pm 0,5^\circ$.

Die neu konzipierte Spannarmbefestigung verhindert eine Krafteinwirkung auf den Schwenkmechanismus bei der Montage.

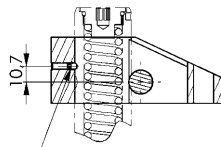
WICHTIGE HINWEISE:

Spannarmlänge, max. zulässiger Volumenstrom Q_{max} und Spannarmgewicht müssen beachtet werden! Bei größerem Volumenstrom muss ein Drosselrückschlagventil vorgeschaltet werden. Der Schwenkspanner darf in seiner Schwenkbewegung nicht behindert werden. Der Spannvorgang darf nur im vertikalen Hubbereich erfolgen.



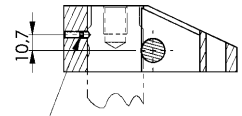
POSITIONIERUNG:

Positionierbohrung für Spannarm:
einfach wirkender Zylinder



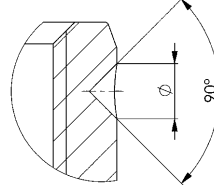
Gewindestift

doppelt wirkender Zylinder



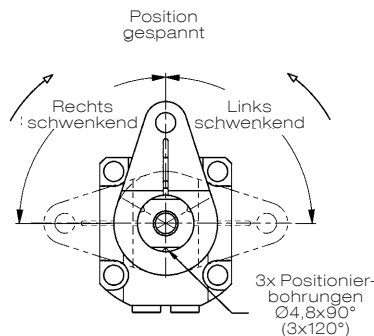
Gewindestift

Positionierbohrung an
der Kolbenstange:



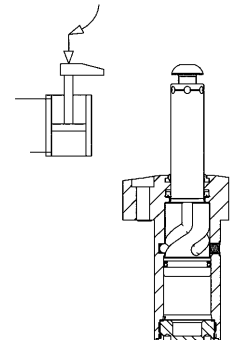
SCHWENKRICHTUNGEN:

Positionierbohrung für Spannarm:



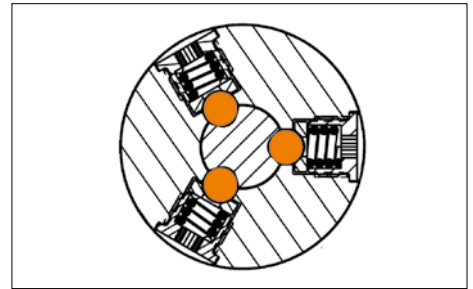
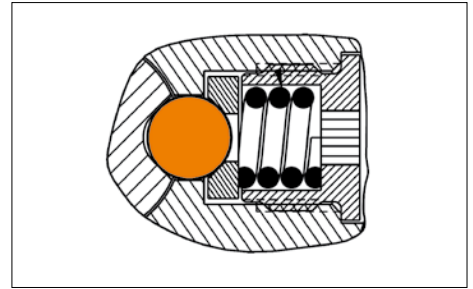
AUSFÜHRUNG:

doppelt wirkender Zylinder



VORTEILE:

- > Erhöhung der Anzahl der Kugeln und Nuten auf 3 Stück, um eine höhere Positionsgenauigkeit und Wiederholgenauigkeit zu erreichen. Damit wird auch Lebensdauer verlängert.
- > Präziser Schwenkwinkel von 90°.
- > Anpresskraft der Kugeln in die Schwenknut erhöht, dadurch wird ein sehr präziser Schwenkwinkel über eine lange Einsatzzeit garantiert.
- > V-Profil der Kugellaufnut gewährt einen tieferen Kugellauf in der Nutwand als auf der Nutkante.
- > Verbessertes Radiusübergang von geradem zum Schwenkhub.
- > Die einfach wirkenden Modelle erhalten eine stärkere Federkraft, um einen besseren Rückhub zu gewährleisten.
- > Zusätzlich erhalten alle Modelle eine positionswiederholbare Spannarmbefestigung.
- > Neue Materialien zur Verlängerung der Lebensdauer von Kolbenstange und Schwenkmechanismus.



TYPENERKLÄRUNG:

Typ 21 = doppelt wirkend, rechts schwenkend

Typ 22 = doppelt wirkend, links schwenkend

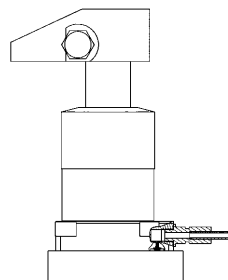
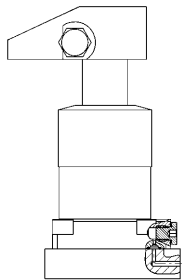
Typ 210 = doppelt wirkend, rechts schwenkend, langer Spannarm

Typ 220 = doppelt wirkend, links schwenkend, langer Spannarm

ANSCHLUSSMÖGLICHKEITEN:

> O-Ringanschluss

> Gewindeanschluss



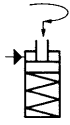
SPANNZEIT UND Q VOM SCHWENKSPANNER 6951KP UND FP

Schwenkspanner Spannkraft [kN]	Spannarm, Standard		Spannarm, lang	
	min. erlaubte Spannzeit [sec.]	Q max. [l/min.]	min. erlaubte Spannzeit [sec.]	Q max. [l/min.]
22,0	0,5	2,544	1,0	1,272
33,0	0,5	4,116	1,0	2,058

Nr. 6951FP

Schwenkspanner, Fußflansch-Bauform, Präzisionsausführung

einfach wirkend, mit Federrückzug,
max. Betriebsdruck 350 bar,
min. Betriebsdruck 52 bar.



Bestell-Nr.	Artikel-Nr.	Spannkraft bei 350 bar* [kN]	Spannhub K [mm]	Gesamthub L [mm]	Vol. [cm ³]	wirksame Kolbenfläche [cm ²]	Q max. * [l/min]	Gewicht [g]
327270	6951FP-22-11	22	14,5	28	21,2	7,6	2,544	3030
327288	6951FP-22-12	22	14,5	28	21,2	7,6	2,544	3030
327296	6951FP-33-11	33	16,0	30	34,3	11,4	4,116	4854
327304	6951FP-33-12	33	16,0	30	34,3	11,4	4,116	4854

Endung der Artikel-Nr.: -11 = einfach wirkend, rechts schwenkend / -12 = einfach wirkend, links schwenkend

* Angaben mit Spannarm, Standard

Ausführung:

Zylindermantel aus Stahl, gehärtet und brüniert. Kolbenstange einsatzgehärtet und verchromt. Abstreifer an der Kolbenstange. Rückholfeder aus nicht rostendem Stahl. Lieferumfang ohne Spannarm. Ölzufuhr über Gewindeanschluss oder Ölkanal im Vorrichtungskörper.

Anwendung:

Der Schwenkspanner wird in Spanneinrichtungen eingesetzt, wo besonders die Werkstücke frei zugänglich und von oben eingelegt werden müssen. Mit Sonderspanneisen (auf Anfrage) können auch formschwierige Werkstücke gespannt werden.

Merkmal:

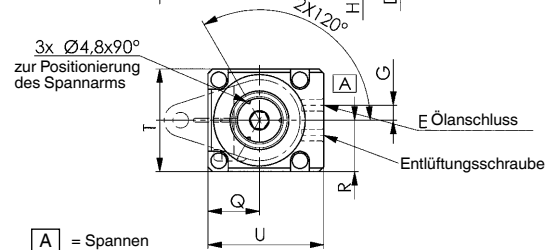
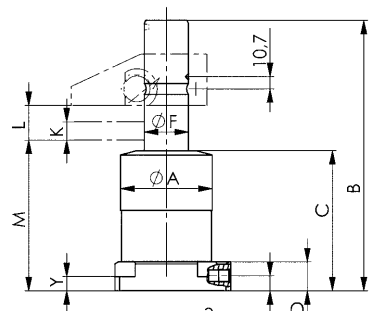
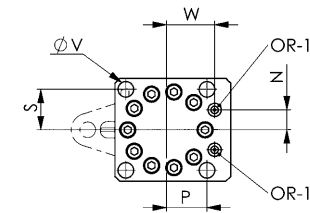
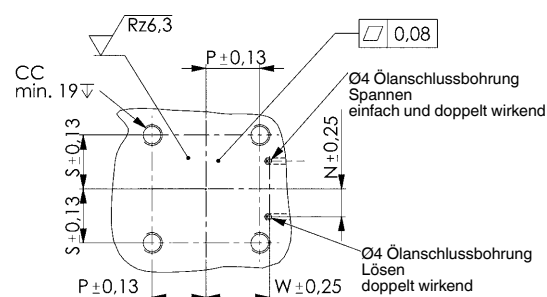
Die Schwenkbewegung wird über drei Kugelführungen ausgeführt, dadurch höhere Positioniergenauigkeit, Wiederholgenauigkeit und höhere Lebensdauer.

Hinweis:

Der Kolbenhub ist geführt, deshalb Volumenstrom Q max. beachten. Spannarmlänge und Spannarmgewicht müssen unbedingt beachtet werden. Bei der Montage von Zubehör am Kolben darf keine Krafteinwirkung auf den Kolben entstehen. Beim Einsatz von einfach wirkenden Zylindern besteht die Gefahr, dass Flüssigkeit angesaugt wird. Hierbei muss über eine Anschlussleitung die Belüftung in einen sauberen geschützten Bereich verlegt werden. Bei Inbetriebnahme auf einwandfreie Entlüftung achten.

Für die Drosselung der Ölzufuhr kann optional das Drosselrückschlagventil Nr. 6916-12-04 verwendet werden. Für einen kontrollierten Spannablauf kann optional das Folgeventil 6918-XX-XXX direkt in den Gewindeanschluss eingeschraubt werden. Andere Schwenkwinkel auf Anfrage lieferbar.

Bohrbild Vorrichtung:



Maßtabelle:

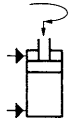
Bestell-Nr.	Artikel-Nr.	ØA	B	C	D	E	ØF	G	H	K	L	M	N	P	Q	R	S	T	U	ØV	W	Y	CC	OR-1 O-Ring Best.-Nr.
327270	6951FP-22-11	62,8	204,0	112,0	25	G1/4	31,74	13	12,5	14,5	28	121,0	14,5	27,4	35,5	35,5	27,4	71	85,5	10,7	35,1	13,0	M10	183608
327288	6951FP-22-12	62,8	204,0	112,0	25	G1/4	31,74	13	12,5	14,5	28	121,0	14,5	27,4	35,5	35,5	27,4	71	85,5	10,7	35,1	13,0	M10	183608
327296	6951FP-33-11	79,0	224,5	121,5	25	G1/4	38,09	13	13,0	16,0	30	130,5	18,1	35,1	44,5	44,5	35,1	89	100,0	13,5	41,4	12,5	M12	183608
327304	6951FP-33-12	79,0	224,5	121,5	25	G1/4	38,09	13	13,0	16,0	30	130,5	18,1	35,1	44,5	44,5	35,1	89	100,0	13,5	41,4	12,5	M12	183608

Technische Änderungen vorbehalten.

Nr. 6951FP

Schwenkspanner, Fußflansch-Bauform, Präzisionsausführung

doppelt wirkend,
max. Betriebsdruck 350 bar,
min. Betriebsdruck 35 bar.



CAD

Bestell-Nr.	Artikel-Nr.	Spannkraft bei 350 bar Sp* [kN]	Spannkraft bei 350 bar Lo* [kN]	Spannhub K [mm]	Gesamthub L [mm]	Vol. Sp [cm ³]	Vol. Lo [cm ³]	wirks. Kolbenfläche Sp [cm ²]	wirks. Kolbenfläche Lo [cm ²]	Q max.* [l/min]	Gewicht [g]
327312	6951FP-22-21	22	54	14,5	28	21,2	43,3	7,6	15,5	2,544	3070
327320	6951FP-22-22	22	54	14,5	28	21,2	43,3	7,6	15,5	2,544	3070
327338	6951FP-33-21	33	80	16,0	30	34,3	68,4	11,4	22,8	4,116	4854
327346	6951FP-33-22	33	80	16,0	30	34,3	68,4	11,4	22,8	4,116	4854

Sp = spannen, Lo = lösen, Endung der Artikel-Nr.: -21 = doppelt wirkend, rechts schwenkend / -22 = doppelt wirkend, links schwenkend

* Angaben mit Spannarm, Standard

Ausführung:

Zylindermantel aus Stahl, gehärtet und brüniert. Kolbenstange einsatzgehärtet und verchromt. Abstreifer an der Kolbenstange. Lieferumfang ohne Spannarm. Ölzufuhr über Gewindeanschluss oder Ölkanal im Vorrichtungskörper.

Anwendung:

Der Schwenkspanner wird in Spanneinrichtungen eingesetzt, wo besonders die Werkstücke frei zugänglich und von oben eingelegt werden müssen. Mit Sonderspanneisen (auf Anfrage) können auch formschwierige Werkstücke gespannt werden.

Merkmal:

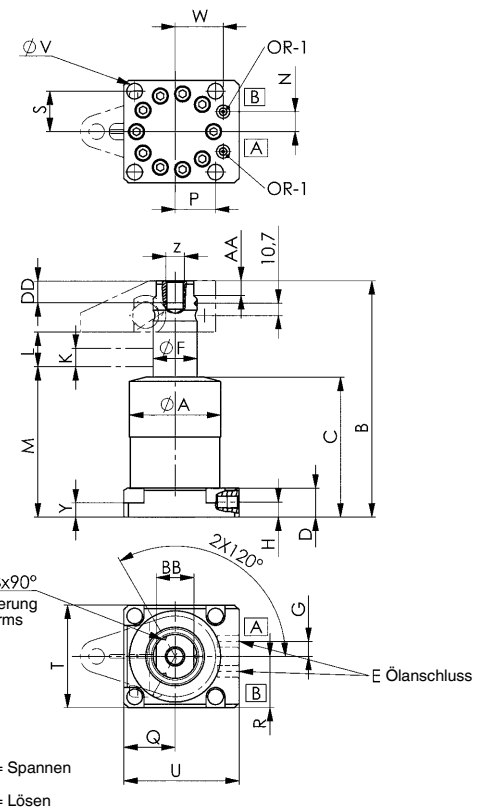
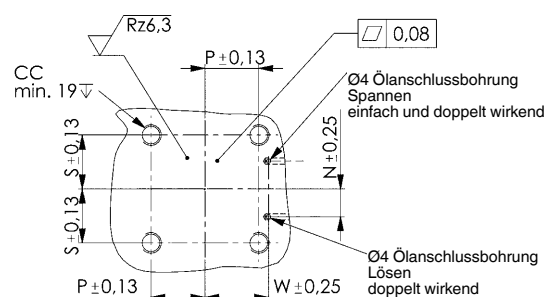
Die Schwenkbewegung wird über drei Kugelführungen ausgeführt, dadurch höhere Positioniergenauigkeit, Wiederholgenauigkeit und höhere Lebensdauer.

Hinweis:

Der Kolbenhub ist geführt, deshalb Volumenstrom Q max. beachten. Spannarmlänge und Spannarmgewicht müssen unbedingt beachtet werden. Bei der Montage von Zubehör am Kolben darf keine Krafteinwirkung auf den Kolben entstehen. Bei Inbetriebnahme auf einwandfreie Entlüftung achten.

Für die Drosselung der Ölzufuhr kann optional das Drosselrückschlagventil Nr. 6916-12-04 verwendet werden. **Für einen kontrollierten Spannablauf kann optional das Folgeventil 6918-XX-XXX direkt in den Gewindeanschluss eingeschraubt werden.** Andere Schwenkwinkel auf Anfrage lieferbar.

Bohrbild Vorrichtung:



Maßtabelle:

Bestell-Nr.	Artikel-Nr.	ØA	B	C	D	E	ØF	G	H	K	L	M	N	P	Q	R	S	T	U	ØV	W	Y	Z	AA	BB	CC	DD	OR-1 O-Ring Best.-Nr.
327312	6951FP-22-21	62,8	194	112,0	25	G1/4	31,74	13	12,5	14,5	28	121,0	14,5	27,4	35,5	35,5	27,4	71	85,5	10,7	35,1	13,0	M16	12,5	26,5	M10	19	183608
327320	6951FP-22-22	62,8	194	112,0	25	G1/4	31,74	13	12,5	14,5	28	121,0	14,5	27,4	35,5	35,5	27,4	71	85,5	10,7	35,1	13,0	M16	12,5	26,5	M10	19	183608
327338	6951FP-33-21	79,0	205	121,5	25	G1/4	38,09	13	13,0	16,0	30	130,5	18,1	35,1	44,5	44,5	35,1	89	100,0	13,5	41,4	12,5	M16	12,5	32,5	M12	19	183608
327346	6951FP-33-22	79,0	205	121,5	25	G1/4	38,09	13	13,0	16,0	30	130,5	18,1	35,1	44,5	44,5	35,1	89	100,0	13,5	41,4	12,5	M16	12,5	32,5	M12	19	183608

Technische Änderungen vorbehalten.

Nr. 6951N

Spannarm, Standard



Bestell-Nr.	Artikel-Nr.	A	C	D	ØE	G	H	J	K	L	N	P	R	Gewicht [g]
69146	6951N-22-63	63,5	14,5	15,4	31,75 +0,05	43,8	0,5	12,5	22,5	M16x1,5	25°	M12	25,5	801
60848	6951N-33-68	68,0	14,2	16,4	38,11 +0,05	44,5	-	14,2	25,6	M16x1,5	25°	M16	35,0	1134

Ausführung:

Stahl, vergütet und brüniert.

Anwendung:

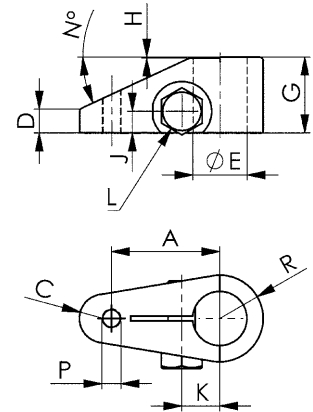
Für Schwenkspanner

Bestell-Nr. 69146 für Größen 6951xx-22-xx, 6941KP-11-xx

Bestell-Nr. 60848 für Größen 6951xx-33-xx

Hinweis:

Spanndruck, Fördervolumen und Spannarmgewicht unbedingt beachten. Sonderausführungen auf Anfrage lieferbar.



Nr. 6951N

Spannarm, gekröpft



Bestell-Nr.	Artikel-Nr.	A	B	C	D	ØE	F	G	H	J	K	L	M	N	Gewicht [g]
69500	6951N-22-76	76	51	14,5	14,5	31,75 +0,05	70,0	36,5	13,5	22,5	M16x1,5	38	44,5	38,0	1580
61879	6951N-33-81	81	70	14,3	14,3	38,11 +0,05	76,2	39,6	13,5	25,6	M16x1,5	45	44,5	41,3	2313

Ausführung:

Stahl, vergütet und brüniert.

Anwendung:

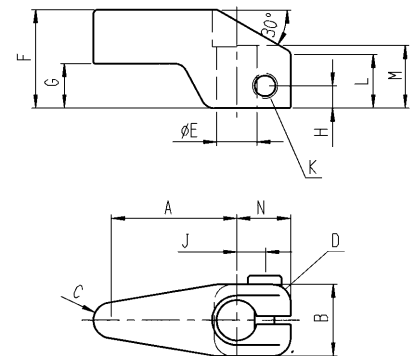
Für Schwenkspanner

Bestell-Nr. 69500 für Größen 6951xx-22-xx, 6941KP-11-xx

Bestell-Nr. 61879 für Größen 6951xx-33-xx

Hinweis:

Spanndruck, Fördervolumen und Spannarmgewicht unbedingt beachten. Sonderausführungen auf Anfrage lieferbar.



Technische Änderungen vorbehalten.

Nr. 6951N

Spannarm, lang



Bestell-Nr.	Artikel-Nr.	A	B	C	D	ØE	G	J	K	L	M	N	R	Gewicht [g]
69161	6951N-22-165	165,0	71,1	28,5	18,4	31,75 +0,05	43,8	12,5	22,5	M16x1,5	71,1	25°	25,5	1161
60855	6951N-33-180	180,3	68,3	30,2	33,8	38,11 +0,05	44,5	14,2	25,6	M16x1,5	44,9	25°	35,0	1996

Ausführung:

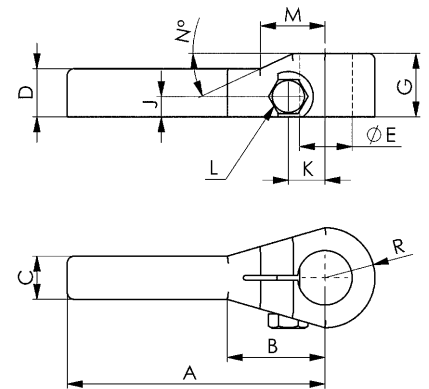
Stahl, vergütet und brüniert.

Anwendung:

Für Schwenkspanner
 Bestell-Nr. 69161 für Größen 6951xx-22-xx, 6941KP-11-xx
 Bestell-Nr. 60855 für Größen 6951xx-33-xx

Hinweis:

Spanndruck, Fördervolumen und Spannarmgewicht unbedingt beachten. Spannarm kann bei Bedarf gekürzt werden. Sonderausführungen auf Anfrage lieferbar.



Nr. 6951N

Spannarm, doppelt



Bestell-Nr.	Artikel-Nr.	A	2A	B	C	D	ØE	G	J	K	L	N	R	Gewicht [g]
69526	6951N-22-280	140,0	280,0	70,5	28,5	18,4	31,75 +0,05	43,8	12,5	22,5	M16x1,5	25°	25,5	1869
60863	6951N-33-360	180,3	360,7	44,6	30,2	33,8	38,11 +0,05	44,5	14,2	25,6	M16x1,5	25°	35,0	3311

Ausführung:

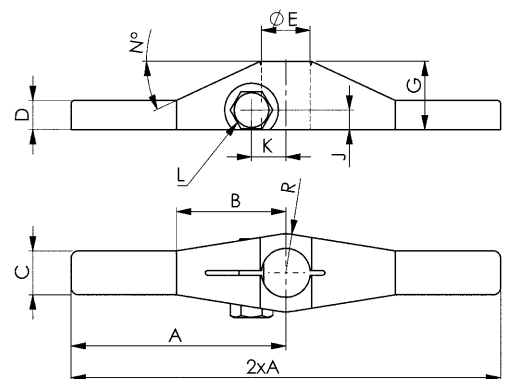
Stahl, vergütet und brüniert.

Anwendung:

Für Schwenkspanner
 Bestell-Nr. 69526 für Größen 6951xx-22-xx, 6941KP-11-xx
 Bestell-Nr. 60863 für Größen 6951xx-33-xx

Hinweis:

Spanndruck, Fördervolumen und Spannarmgewicht unbedingt beachten. Spannarm kann bei Bedarf gekürzt werden. Bitte unbedingt auf beidseitig gleiche Spann- und Abstützhöhe achten. Sonderausführungen auf Anfrage lieferbar.



Nr. 6951WN

Spannarm, doppelt
mit Wippe



Bestell-Nr.	Artikel-Nr.	2A	B	C	D	ØE	F	G	H	J	ØK	L	M	W max.	Gewicht [g]
320481	6951WN-22-200	200	107	25	20	31,8	35	10	55	57,5	16	30,5	M8	6°	1800
320499	6951WN-33-250	250	125	33	22	38,2	38	10	65	64,5	20	36,0	M10	6°	3100

Ausführung:

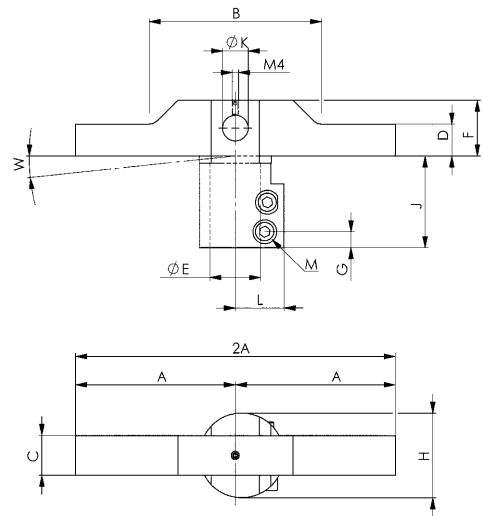
Stahl, brüniert. Spannarm vergütet.

Anwendung:

Für alle Schwenkspanner
Bestell-Nr. 320481 für Größen 6951xx-22-xx
Bestell-Nr. 320499 für Größen 6951xx-33-xx
Dient zum Spannen von zwei Werkstücken mit unterschiedlichen Höhen.

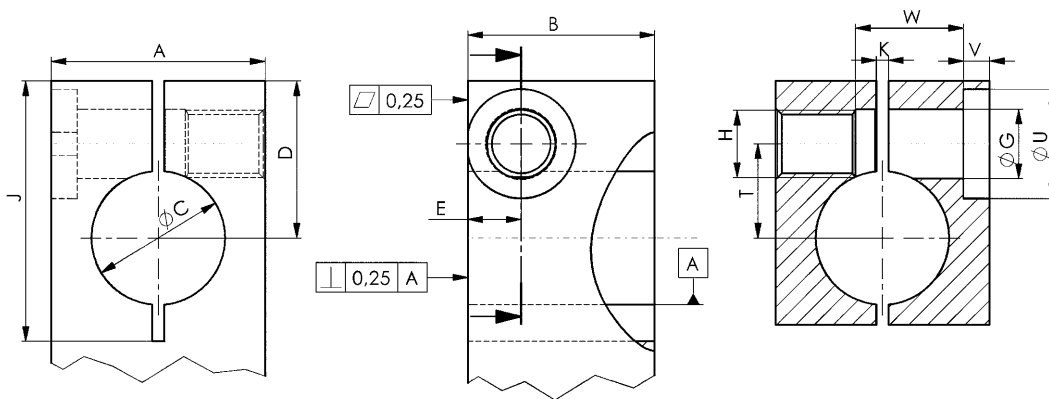
Hinweis:

Spanndruck, Fördervolumen und max. Kippwinkel (W) bitte unbedingt beachten.
Sonderausführungen sind auf Anfrage lieferbar.



Nr. 6951

Fertigungsmaße bei Selbstanfertigung von Spannarmen



Toleranz DIN ISO 2768 m

Wichtiger Hinweis:

Spannarmlänge und -gewicht müssen beachtet werden!

Maßtabelle (für Selbstanfertigung):

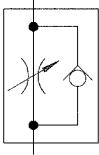
für Größe	A	B	ØC +0,025	D	E	ØG	H	J	K	T	U	V	W
-22	51	44,5	31,775	37,4	12,5	16,5	M16x1,50-6H	59	2,93	22,4	26	6,2	25,7
-33	70	44,5	38,138	40,4	14,2	16,5	M16x1,50-6H	65	3,23	25,5	26	9,6	35,5

Technische Änderungen vorbehalten.

Nr. 6916-12

Drosselrückschlagventil

Einschraub-Bauform
max. Betriebsdruck 350 bar.



Bestell-Nr.	Artikel-Nr.	A max.	C	D	ØE	SW	Md max. [Nm]	Q max. [l/min]	G	Gewicht [g]
326579	6916-12-01	20,7	11,1	15,16	15,9	14	27	5,7	G1/8	47
326611	6916-12-04	20,9	11,2	18,72	21,0	19	47	5,7	G1/4	47

Ausführung:

Gehäuse aus Stahl, gehärtet und brüniert. Kompakte Baugröße.

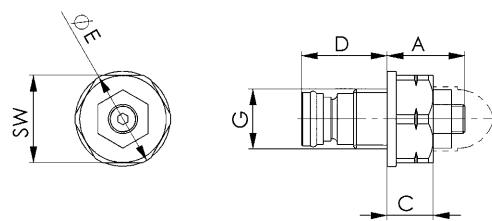
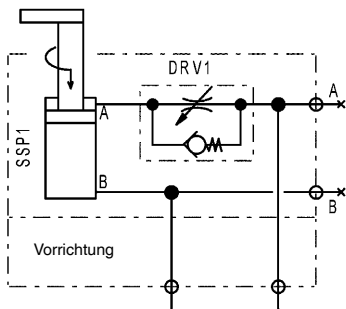
Anwendung:

Für einfach und doppelt wirkende Verbraucher. Durch die Regulierung des Durchflusses ist die Verfahrgeschwindigkeit einstellbar.

Hinweis:

Das Einschraub-Drosselrückschlagventil wird in die vorgegebene Einbaubohrung eingeschraubt. Mit einem vorgeschalteten Druckbegrenzungsventil in der Hydrauliksteuerung wird das Abfließen des Überschussvolumens gewährleistet.

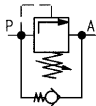
Die Drosselrückschlagventile sollten vorzugsweise für Vorlaufregelungen eingesetzt werden. Bei Rücklaufregelungen besteht die Gefahr von Druckübersetzungen.



Nr. 6918-XX-XXX

Folgeventil, Einschraub-Bauform

max. Betriebsdruck 350 bar.



Bestell-Nr.	Artikel-Nr.	Einstelldruck werksseitig [bar]	Einstellbereich an A [bar]	L max.	B	C	ØE	F	G	SW	SW1	SW2	Md max. [Nm]	Md 1 max. [Nm]	Q max. [l/min]	Gewicht [g]
562224	6918-30-50	50	20 - 60	28,0	15,16	20,3	17,5	5,6	G1/8	16	14	4	16	7	3,8	37
562225	6918-30-100	100	35 - 150	28,0	15,16	20,3	17,5	5,6	G1/8	16	14	4	16	7	3,8	37
562226	6918-30-200	200	125 - 275	31,7	15,16	24,0	17,5	5,6	G1/8	16	14	4	16	7	3,8	45
562227	6918-40-50	50	20 - 55	34,5	18,72	27,4	21,0	5,0	G1/4	19	17	4	27	7	3,8	68
562228	6918-40-100	100	35 - 150	34,5	18,72	27,4	21,0	5,0	G1/4	19	17	4	27	7	3,8	72
562229	6918-40-200	200	125 - 275	31,8	18,72	24,6	21,0	5,0	G1/4	19	17	4	27	7	3,8	72

Ausführung:

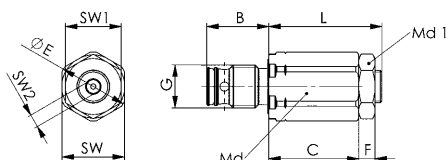
Gehäuse aus Stahl, gehärtet und brüniert.

Anwendung:

Das Folgeventil wird dort eingesetzt, wo nach Erreichen eines eingestellten Drucks ein weiterer Verbraucher zugeschaltet werden soll. Das Folgeventil gewährleistet einen kontrollierten Spannablauf. Beim Erreichen eines definierten Drucks wird ein weiterer hydraulischer Kreis geöffnet.

Hinweis:

Das Folgeventil kann bei Schwenkspanner Kopfflansch- und Fußflansch Bauform 6951KP, 6951FP, 6941KP, bei den Hebelspanner 6942KK und bei den Abstützelementen Flansch-Bauform 6964H und 6964HS direkt in den Gewindeanschluss eingeschraubt werden. Dabei muss die Ölzufuhr über den O-Ring Anschluss erfolgen. Das Folgeventil kann ebenso direkt in Vorrichtungen eingeschraubt werden.



Größe 02

Spannarmlänge	mm	27	51	76
Max. Spanndruck	bar	350	183	122
Spannkraft	kN	2	0,8	0,44
Fördervolumen	l/min.	0,276	0,19	0,11
Max. Spannarmgewicht **	g	204		
Federkraft*	N	70		

* Bei einfach wirkender Ausführung

** Bei 6951/6952EP: Für Informationen zur Verwendung von Spannarmen mit höherem Gewicht, bitte Rücksprache mit AMF.

Größe 05

Spannarmlänge	mm	38	76	127
Max. Spanndruck	bar	350	176	107
Spannkraft	kN	4,9	2,2	0,88
Fördervolumen	l/min.	0,764	0,57	0,327
Max. Spannarmgewicht **	g	363		
Federkraft*	N	200		

* Bei einfach wirkender Ausführung

** Bei 6951: Für Informationen zur Verwendung von Spannarmen mit höherem Gewicht, bitte Rücksprache mit AMF.

Größe 11

Spannarmlänge	mm	51	101,5	152
Max. Spanndruck	bar	350	177	119
Spannkraft	kN	11,6	5,1	3,0
Fördervolumen	l/min.	1,785	1,32	0,893
Max. Spannarmgewicht **	g	544		
Federkraft*	N	308		

* Bei einfach wirkender Ausführung

** Bei 6951: Für Informationen zur Verwendung von Spannarmen mit höherem Gewicht, bitte Rücksprache mit AMF.

Größe 22

Spannarmlänge	mm	63,5	101,5	152
Max. Spanndruck	bar	350	214	147
Spannkraft	kN	22,2	12,0	7,1
Fördervolumen	l/min.	2,544	1,99	1,272
Max. Spannarmgewicht **	g	1724		
Federkraft*	N	562		

* Bei einfach wirkender Ausführung

** Bei 6951: Für Informationen zur Verwendung von Spannarmen mit höherem Gewicht, bitte Rücksprache mit AMF.

Größe 33

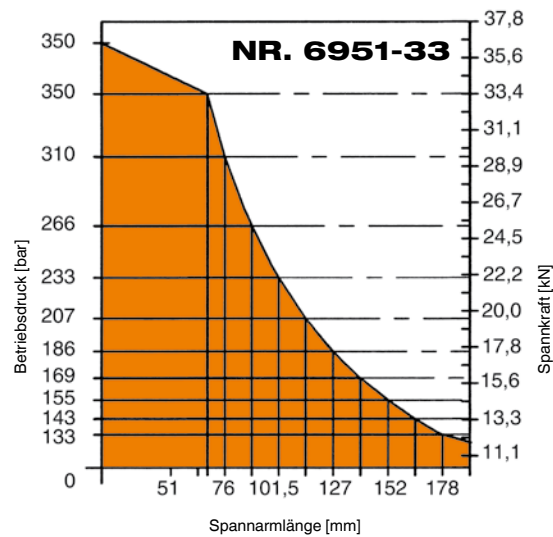
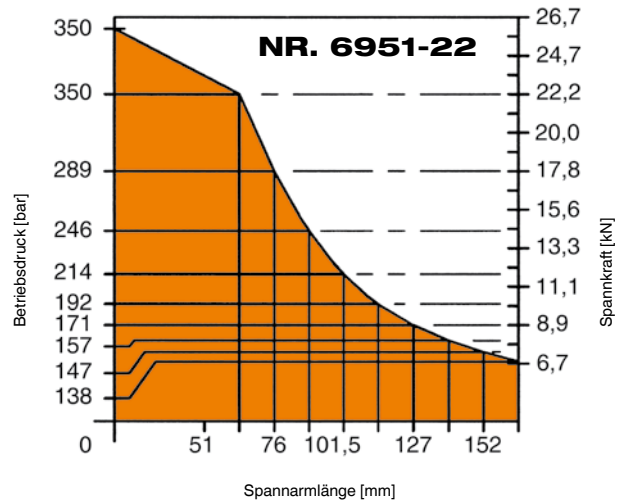
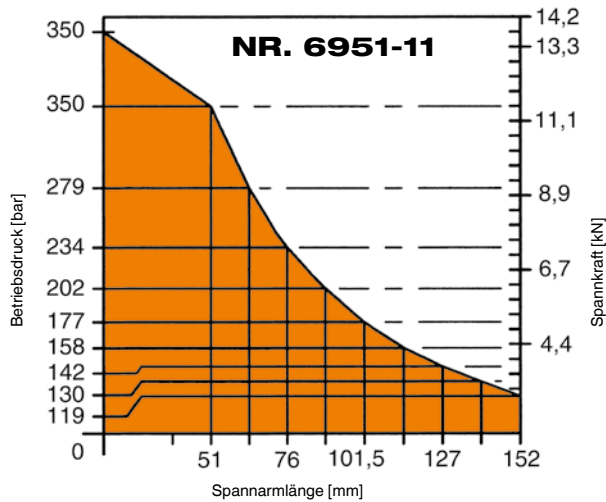
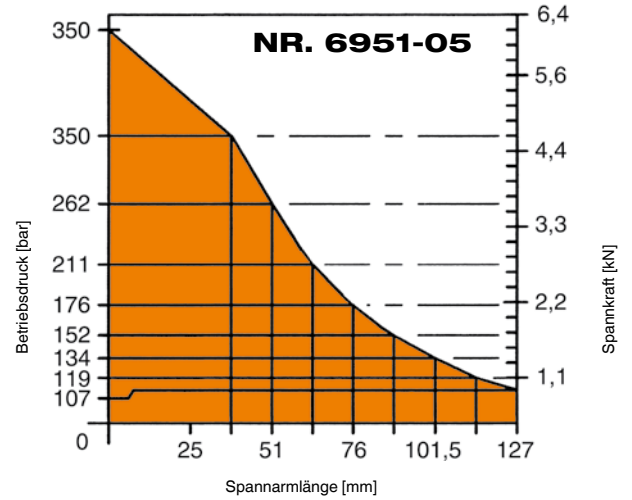
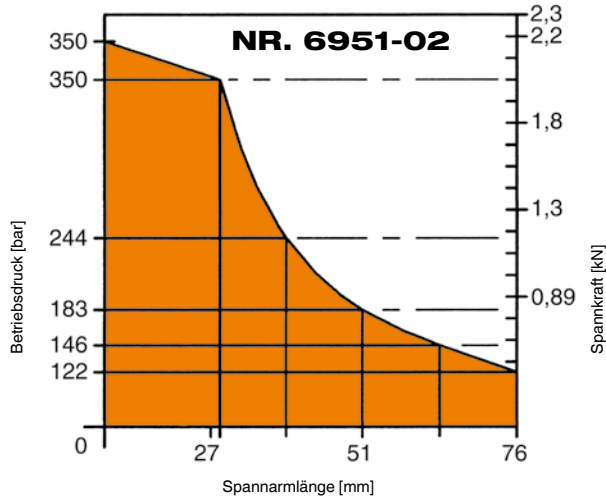
Spannarmlänge	mm	68	101,5	178
Max. Spanndruck	bar	350	233	133
Spannkraft	kN	33,4	22,2	12
Fördervolumen	l/min.	4,116	3,48	2,058
Max. Spannarmgewicht **	g	3402		
Federkraft*	N	1063		

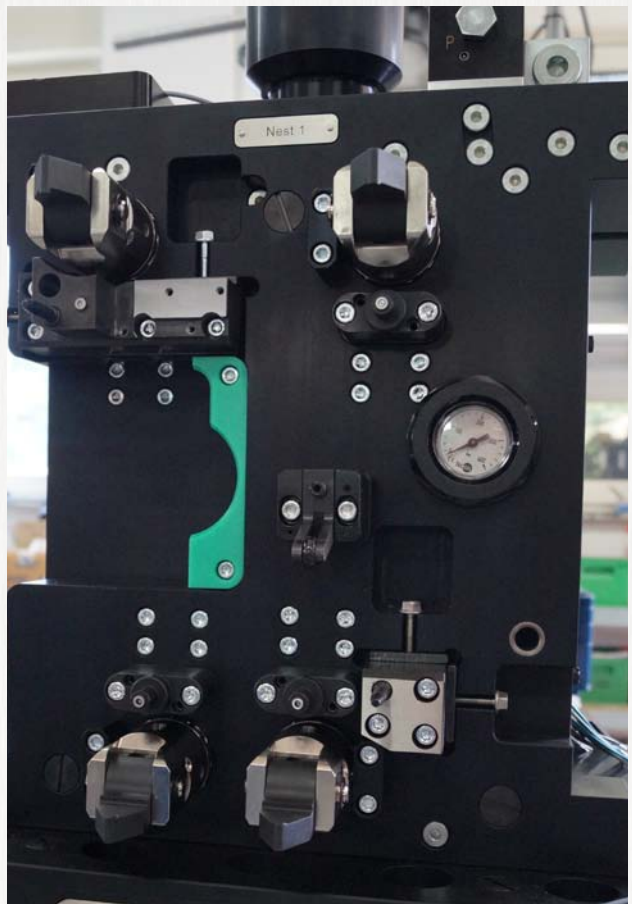
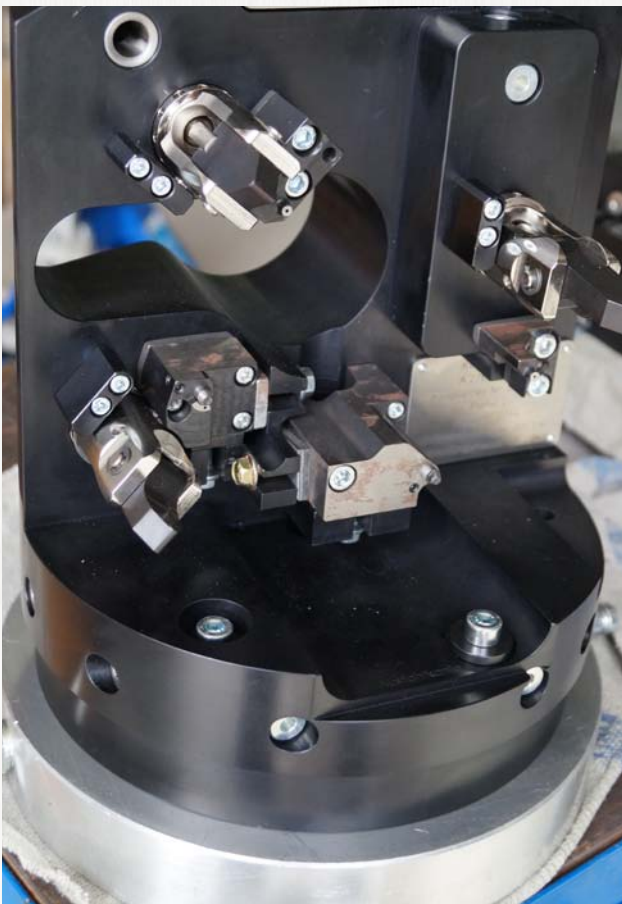
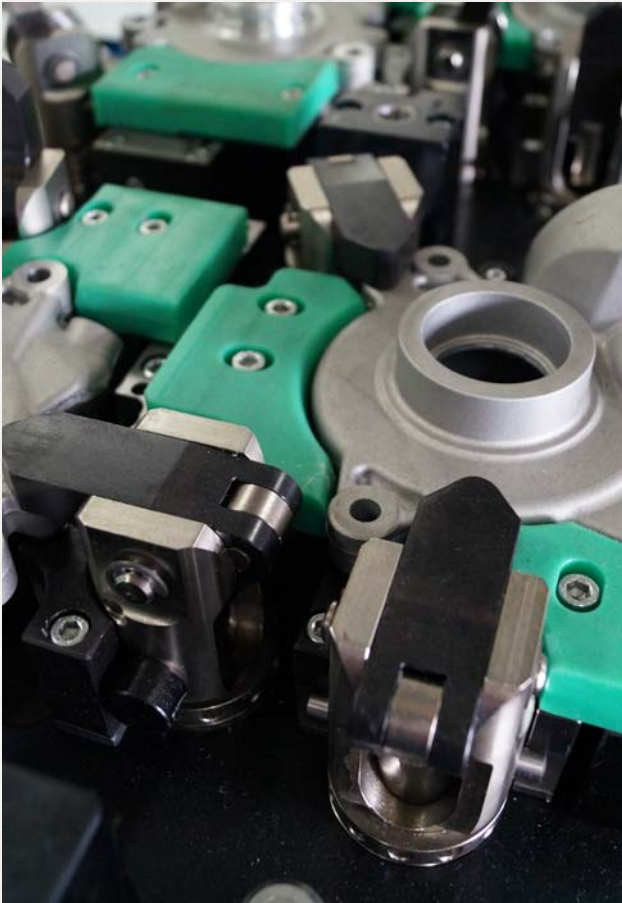
* Bei einfach wirkender Ausführung

** Bei 6951: Für Informationen zur Verwendung von Spannarmen mit höherem Gewicht, bitte Rücksprache mit AMF.

DIAGRAMMBESCHREIBUNG:

Die Diagramme zeigen den maximalen Betriebsdruck, bezogen auf die Spannarmlänge und die daraus resultierende Spannkraft.





VERTIKALSPANNER UND VERTIKALSPANNER MIT LINEARHUB FÜR ANSPRUCHSVOLLE AUFGABEN

VERTIKALSPANNER

- > Einschraubbauform
- > Kolbenkraft bis 49 kN
- > Betriebsdruck 250 bar
- > 90° Öffnungswinkel
- > Ölzufuhr über Ölkanal im Vorrichtungskörper

VERTIKALSPANNER

- > Kolbenkraft bis 20,1 kN
- > Betriebsdruck bis 350 bar
- > Ölzufuhr über Ölkanal im Vorrichtungskörper

VERTIKALSPANNER MIT LINEARHUB

- > Hydraulische Kraft bis 9,8 kN
- > Betriebsdruck 250 bar
- > Ölzufuhr über Ölkanal im Vorrichtungskörper

PRODUKTÜBERSICHT:

Typ	Hydraulische Kraft, Kolbenkraft [kN]	Anzahl Baugrößen	Betriebsdruck max. [bar]	Betriebsart
6958E	7,8 - 49,0	3	250	doppelt wirkend
6958SU/ST	7,0	1	350	einfach wirkend
6958AU/AT	5,0 - 20,0	4	250	einfach wirkend
6958DU/DT	2,8 - 20,1	5	250	doppelt wirkend
6958CK	2,5 - 13,3	2	250	doppelt wirkend
6958C	3,1 - 9,8	3	250	doppelt wirkend

PRODUKTBEISPIELE:

NR. 6958E



> Kolbenkraft: 7,8 - 49,0 kN

NR. 6958DT



> Kolbenkraft: 2,8 - 20,1 kN

NR. 6958C

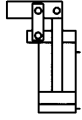


> Hydraulische Kraft: 3,1 - 9,8 kN

Nr. 6958E-XX

Vertikalspanner, Einschraub-Bauform

doppelt wirkend,
max. Betriebsdruck 250 bar,
min. Betriebsdruck 15 bar



Bestell-Nr.	Artikel-Nr.	Kolbenkraft F5 bei 100 bar [kN]	Kolbenkraft F5 bei 250 bar [kN]	Vol. Sp [cm³]	Vol. Lo [cm³]	Kolben-Ø [mm]	wirks. Kolbenfläche Sp [cm²]	wirks. Kolbenfläche Lo [cm²]	Gewicht [g]
328013	6958E-20	3,1	7,8	6,6	2,3	20	3,1	1,10	350
328039	6958E-30	7,0	17,5	22,6	7,8	30	7,0	2,54	1100
562196	6958E-50	19,6	49,0	93,3	37,1	50	19,6	7,8	3850

Sp = spannen, Lo = lösen

Ausführung:

Gehäuse aus Stahl, Oberfläche außen vernickelt, Kolbenstange gehärtet. Lieferumfang ohne Spannhebel.
Gehäuse mit zwei Bohrungen für Anbau von Verdrehsicherung.
Ein Zylinderstift für Verdrehsicherung liegt lose bei. Ölzufuhr über Ölkanal im Vorrichtungskörper.

Anwendung:

Vertikalspanner eignet sich besonders für Spannvorrichtungen, bei denen die Ölzufuhr über gebohrte Kanäle im Vorrichtungskörper erfolgt. Einsatz für Spannvorrichtungen mit eingeschränkten Platzverhältnissen. Einbau des Vertikalspanners 360° einstellbar.

Merkmal:

Auf kleinstem Einbauraum große Spannkraft. Spannhebel öffnet 90°, dadurch einfache Beladung bzw. Entnahme der Werkstücke manuell oder über Roboter.

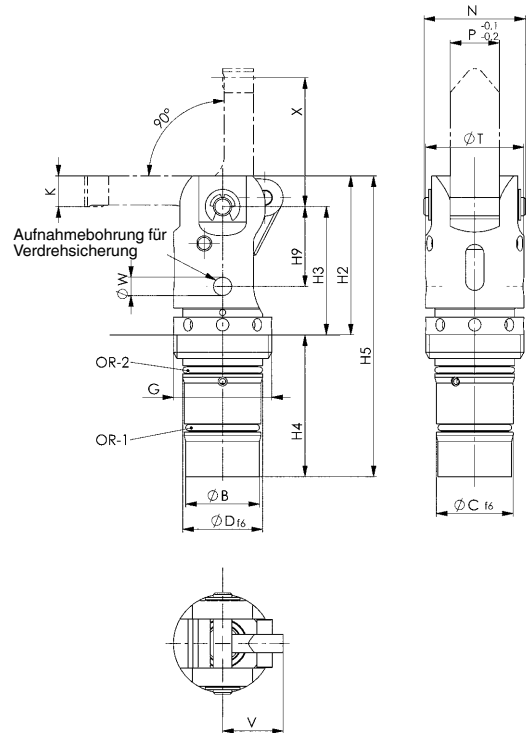
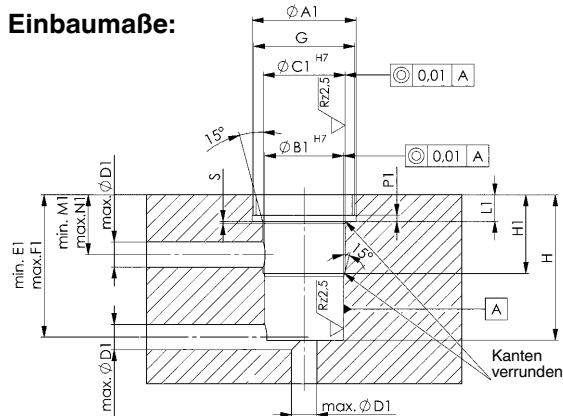
Hinweis:

Die Einführfasen für die Dichtungen dürfen keine scharfen Übergänge haben.
Das Gewinde bis zur Planfläche fräsen. Bei Montage Gehäuse einfetten.
Hakenschlüssel für Größe 20 = Bestell-Nr. 54916, für Größe 30 = Bestell-Nr. 54940 und für Größe 50 = Bestell-Nr. 54973 bei Montage verwenden.

Auf Anfrage:

Weitere Größen auf Anfrage lieferbar.

Einbaumaße:



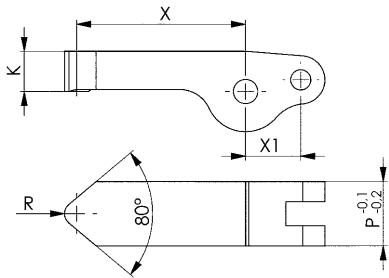
Maßtabelle:

Bestell-Nr.	Artikel-Nr.	ØB	ØC	ØD	G	H2	H3	H4	H5	H9	N	P	K	ØT	V	ØW
328013	6958E-20	24	25	26	M32x1,5	51,8	41,8	46,2	98	26	33,0	22	10	32	19,69	6
328039	6958E-30	36	37	38	M48x1,5	77,0	62,0	69,0	146	38	49,5	32	15	48	29,54	8
562196	6958E-50	58	59	60	M72x2,0	116,0	93,0	99,0	215	57	73,0	40	23	72	48,43	12

Einbaumaße:

Bestell-Nr.	Artikel-Nr.	ØA1	B1 H7	ØC1 H7	ØD1	min. E1	max. F1	G	H	H1	L1	min. M1	max. N1	P1	S	OR-1 O-Ring Best.-Nr.	OR-2 O-Ring Best.-Nr.
328013	6958E-20	33	25	26	8	45,2	47,2	M32x1,5	46,2	25	8,5	19,0	21,0	2,0	0,7	554575	554576
328039	6958E-30	49	37	38	10	68,0	70,0	M48x1,5	69,0	35	12,0	27,5	29,5	2,5	0,6	554577	554578
562196	6958E-50	73	59	60	12	97,0	101,0	M72x2,0	99,0	55,1	16,0	34,5	38,5	2,5	1,0	562535	562535

Technische Änderungen vorbehalten.

Nr. 6958E-XX-00-0X
Spannhebel aus Stahl


Bestell-Nr.	Artikel-Nr.	Spannkraft bei 100 bar [kN]	Spannkraft bei 250 bar [kN]	X	X1*	K	P	R	Gewicht [g]
328054	6958E-20-00-01	1,38	3,46	28	13,7	10	16	3	66
328070	6958E-20-00-02	1,11	2,72	35	13,7	10	16	3	74
328096	6958E-20-00-03	0,92	2,30	42	13,7	10	16	3	82
328062	6858E-30-00-01	3,19	7,96	41	20,5	15	24	5	215
328088	6958E-30-00-02	2,56	6,40	51	20,5	15	24	5	242
328104	6958E-30-00-03	2,14	5,35	61	20,5	15	24	5	270
562252	6958E-50-00-01	9,25	23,13	64	33,5	23	40	6	844
562253	6958E-50-00-02	7,50	18,74	79	33,5	23	40	6	950
562254	6958E-50-00-03	6,30	15,75	94	33,5	23	40	6	1056

*X1 = Hebellänge bei 90°

Ausführung:

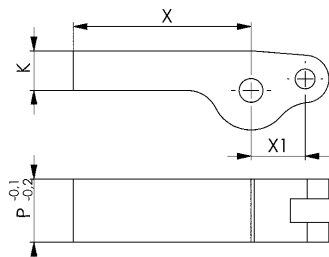
Einsatzstahl, einsatzgehärtet.

Anwendung:

Für Vertikalspanner 6958E.

Hinweis:

Spanndruck, Hebelverhältnisse, Fördervolumen und Spannarmgewicht unbedingt beachten.

Nr. 6958E-XX-00
Spannhebel-Rohling aus Stahl


Bestell-Nr.	Artikel-Nr.	X	X1*	K	P	Gewicht [g]
328112	6958E-20-00	45	13,7	10	16	88
328120	6958E-30-00	66	20,5	15	24	287
562250	6958E-50-00	100	33,5	23	40	1130

*X1 = Hebellänge bei 90°

Ausführung:

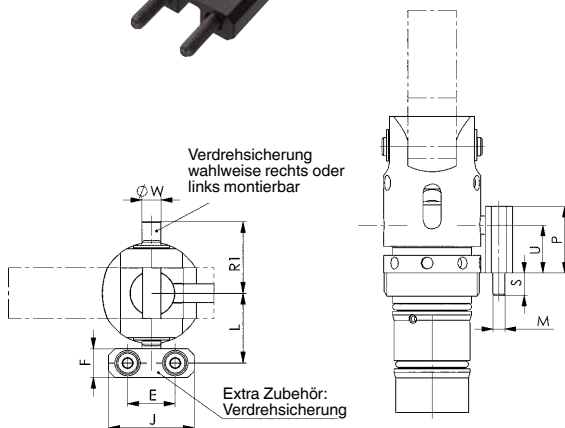
Einsatzstahl, ungehärtet.

Anwendung:

Für Vertikalspanner 6958E.

Hinweis:

Spanndruck, Hebelverhältnisse, Fördervolumen und Spannarmgewicht unbedingt beachten.

Nr. 6958E-XX-00-00
Verdrehsicherung


Bestell-Nr.	Artikel-Nr.	E	F	J	L	M	P	S	U	R1	ØW	Gewicht [g]
328963	6958E-20-00-00	15	9	27	22,0	M4	22	7	15,8	22,5	6	40
328989	6958E-30-00-00	25	15	40	31,5	M6	32	10	24,0	33,0	8	145
562251	6958E-50-00-00	32	20	50	49,0	M8	46	12,6	36,0	50,0	12	130

Ausführung:

Aluminium, schwarz eloxiert.

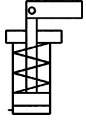


Technische Änderungen vorbehalten.

Nr. 6958Sx-16

Vertikalspanner

einfach wirkend, mit Federrückzug,
max. Betriebsdruck 350 bar,
min. Betriebsdruck 40 bar.



Bestell-Nr.	Artikel-Nr.	Kolbenkraft bei 100 bar [kN]	Kolbenkraft bei 350 bar [kN]	Vol. [cm ³]	Kolben-Ø [mm]	Kolbenfläche [cm ²]	OR-1 O-Ring Best.-Nr.	Gewicht [g]
322248	6958SU-16	2,0	7,0	1,9	16	2	334821	280
322255	6958ST-16	2,0	7,0	1,9	16	2	334821	290

Ausführung:

Grundkörper aus Stahl, brüniert. Kolbenstange nitriert. Abstreifer an der Kolbenstange. Eingebaute Rückholfeder. Lieferumfang mit Spannhebelbolzen, jedoch ohne Spannhebel. Ölzufuhr über Ölkanal im Vorrichtungskörper.

Anwendung:

Diese Vertikalspanner können für Spannaufgaben verwendet werden, bei denen in Spanntaschen gespannt wird.

Merkmal:

Kleine Abmessungen, nur geringer Abstand bei Reihenanordnung. Die Spannhebel lassen sich im eingebauten Zustand problemlos auswechseln.

Hinweis:

Schrauben nach ISO4762 M6, Festigkeitsklasse 12.9, leicht geölt, Anziehdrehmoment $M_d = 18 \text{ Nm}$ sind nicht im Lieferumfang enthalten. Der Vertikalspanner erlaubt beim Lösen ein **max. Staudruck von 3 bar**, dies ist vor allem beim Einsatz von Steuerventilen dringend zu berücksichtigen.

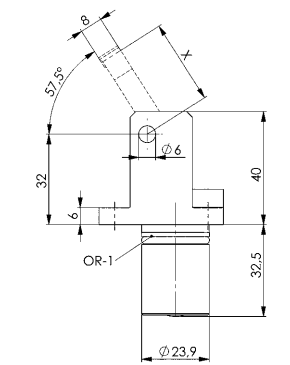


6958SU-16 / 322248

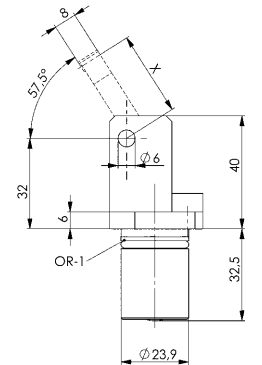


6958ST-16 / 322255

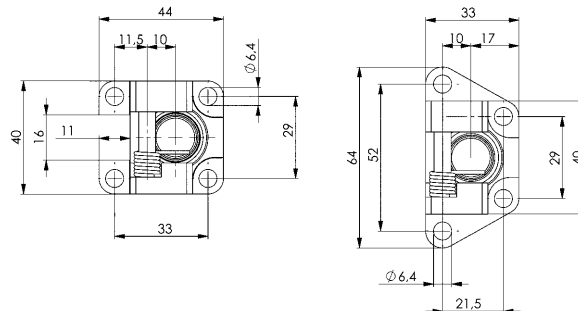
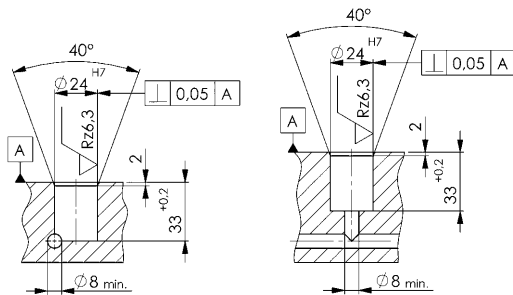
6958SU-16 / 322248



6958ST-16 / 322255



Einbaumaße:



CAD



Nr. 6958S-16

Spannhebel aus Stahl



Bestell-Nr.	Artikel-Nr.	X	X1*	Spannkraft bei 100 bar [kN]	Spannkraft bei 250 bar [kN]	Spannkraft bei 350 bar [kN]	Gewicht [g]
320218	6958S-16-00-01	12	12	2,0	5,0	7,0	52
320234	6958S-16-00-02	18	12	1,3	3,3	4,6	60
320259	6958S-16-00-03	24	12	1,0	2,5	3,5	66
320275	6958S-16-00-04	30	12	0,8	2,0	2,8	72
322438	6958S-16-00-05**	-	12	-	-	-	74

* X1 = Hebellänge bei 90°

**Spannhebel-Rohling ungehärtet

Ausführung:

Einsatzstahl, einsatzgehärtet.

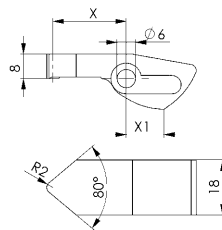
Anwendung:

Für Vertikalspanner 6958SU-16 und 6958ST-16.

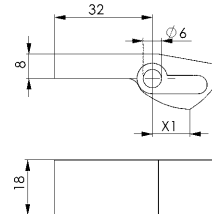
Hinweis:

Spanndruck, Hebelverhältnisse, Fördervolumen und Spannarmgewicht unbedingt beachten.

Spannhebel



Spannhebel-Rohling



Nr. 6958A-16

Spannhebel aus Aluminium



Bestell-Nr.	Artikel-Nr.	X	X1*	Spannkraft bei 100 bar [kN]	Gewicht [g]
320242	6958A-16-00-02	18	12	1,3	21
320267	6958A-16-00-03	24	12	1,0	23
320283	6958A-16-00-04	30	12	0,8	25
322453	6958A-16-00-05**	-	12	-	26

* X1 = Hebellänge bei 90°

** Spannhebel-Rohling

Ausführung:

Aluminium.

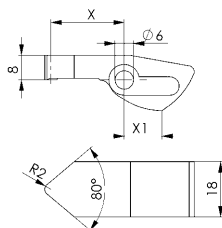
Anwendung:

Für Vertikalspanner 6958SU-16 und 6958ST-16.

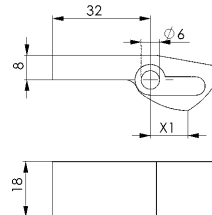
Hinweis:

Spanndruck, Hebelverhältnisse, Fördervolumen und Spannarmgewicht unbedingt beachten. Max. Betriebsdruck 100 bar.

Spannhebel



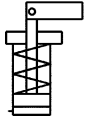
Spannhebel-Rohling



Nr. 6958AU

Vertikalspanner

einfach wirkend, mit Federrückzug,
max. Betriebsdruck 250 bar,
min. Betriebsdruck 40 bar.



Bestell-Nr.	Artikel-Nr.	Kolbenkraft bei 100 bar [kN]	Kolbenkraft bei 250 bar [kN]	Vol. [cm ³]	Kolben-Ø [mm]	wirksame Kolbenfläche [cm ²]	Md max. [Nm]	Gewicht [g]
322404	6958AU-16	2	5	1,9	16	2,0	18	220
322446	6958AU-20	3	8	4,0	20	3,1	43	357
322487	6958AU-25	4	12	6,7	25	4,9	84	576
322529	6958AU-32	8	20	14,4	32	8,0	145	926

Ausführung:

Grundkörper aus Stahl, chemisch vernickelt. Kolbenstange nitriert. Abstreifer an der Kolbenstange. Eingebaute Rückholfeder. Lieferumfang mit Spannhebelbolzen, jedoch ohne Spannhebel. Ölzufuhr über Ölkanal im Vorrichtungskörper.

Anwendung:

Diese Vertikalspanner können für Spannaufgaben verwendet werden, bei denen in Spanntaschen gespannt wird.

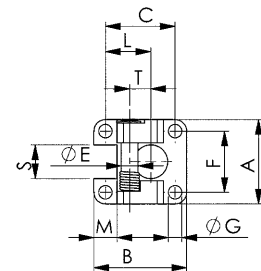
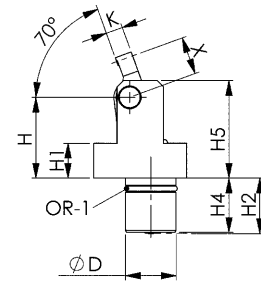
Merkmal:

Kleine Abmessungen, nur geringer Abstand bei Reihenanordnung. Die Spannhebel lassen sich im eingebauten Zustand problemlos auswechseln.

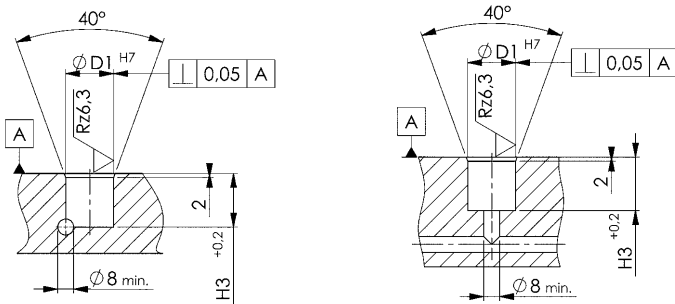
Hinweis:

Schrauben nach ISO 4762, Festigkeitsklasse 12.9, leicht geölt, sind nicht im Lieferumfang enthalten.

Der Vertikalspanner erlaubt beim Lösen ein **max. Staudruck von 3 bar**, dies ist vor allem beim Einsatz von Steuerventilen dringend zu berücksichtigen. Wichtig: Querschnitt der Zuleitung beachten.



Einbaumaße:



Maßtabelle:

Bestell-Nr.	Artikel-Nr.	A	B	C	ØD	ØD1 H7	L	F	ØG	H	H1	H2	H3	H4	H5	T	M	ØE	S	K	OR-1 O-Ring Best.-Nr.
322404	6958AU-16	40	44	33	24	24	21,5	29	6,4	38,3	16,5	26,3	26,8	25,8	46,3	10	11	8	16	8	195347
322446	6958AU-20	46	53	40	30	30	26,0	33	8,5	49,0	20,3	32,7	34,0	-	59,0	11	13	10	20	10	195842
322487	6958AU-25	55	67	51	35	35	32,0	39	10,5	51,0	21,2	34,6	37,0	-	62,0	13	16	12	23	11	195909
322529	6958AU-32	66	76	58	42	42	36,0	48	12,5	60,0	24,1	56,7	59,5	-	76,0	15	18	15	30	16	195925

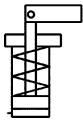
Maß X siehe Spannhebel

Technische Änderungen vorbehalten.

Nr. 6958AT

Vertikalspanner

einfach wirkend, mit Federrückzug,
max. Betriebsdruck 250 bar,
min. Betriebsdruck 40 bar.



Bestell-Nr.	Artikel-Nr.	Kolbenkraft bei 100 bar [kN]	Kolbenkraft bei 250 bar [kN]	Vol. [cm ³]	Kolben-Ø [mm]	wirksame Kolbenfläche [cm ²]	Md max. [Nm]	Gewicht [g]
322420	6958AT-16	2	5	1,9	16	2,0	18	237
322461	6958AT-20	3	8	4,0	20	3,1	43	392
322503	6958AT-25	4	12	6,7	25	4,9	84	640
322545	6958AT-32	8	20	14,4	32	8,0	145	1014

Ausführung:

Grundkörper aus Stahl, chemisch vernickelt. Kolbenstange nitriert. Abstreifer an der Kolbenstange. Eingebaute Rückholfeder. Lieferumfang mit Spannhebelbolzen, jedoch ohne Spannhebel.

Anwendung:

Diese Vertikalspanner können für Spannaufgaben verwendet werden, bei denen in Spanntaschen gespannt wird.

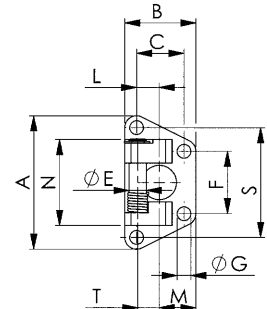
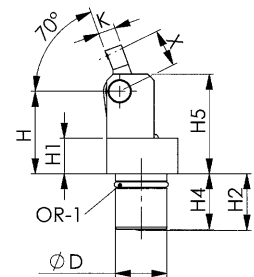
Merkmal:

Kleine Abmessungen, nur geringer Abstand bei Reihenanordnung. Die Spannhebel lassen sich im eingebauten Zustand problemlos auswechseln.

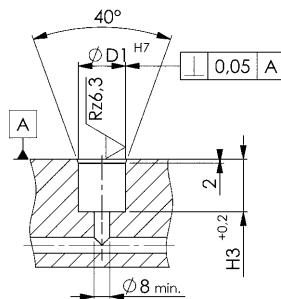
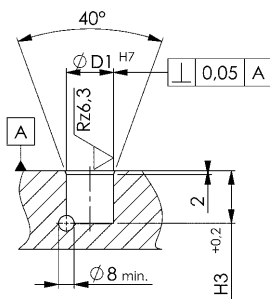
Hinweis:

Schrauben nach ISO 4762, Festigkeitsklasse 12.9, leicht geölt, sind nicht im Lieferumfang enthalten.

Der Vertikalspanner erlaubt beim Lösen ein **max. Staudruck von 3 bar**, dies ist vor allem beim Einsatz von Steuerventilen dringend zu berücksichtigen. Wichtig: Querschnitt der Zuleitung beachten.



Einbaumaße:



Maßtabelle:

Bestell-Nr.	Artikel-Nr.	A	B	C	ØD	ØD1 H7	L	F	ØG	H	H1	H2	H3	H4	H5	T	M	N	ØE	S	K	OR-1 O-Ring Best.-Nr.
322420	6958AT-16	62	33	22	24	24	10,5	29	6,4	38,3	16,5	26,3	26,8	25,8	46,3	10	17,0	40	8	51	8	195347
322461	6958AT-20	72	40	27	30	30	13,0	33	8,5	49,0	20,3	32,7	34,0	-	59,0	11	20,5	46	10	59	10	195842
322503	6958AT-25	87	51	35	35	35	16,0	39	10,5	51,0	21,2	34,6	37,0	-	62,0	13	27,0	55	12	71	11	195909
322545	6958AT-32	102	58	40	42	42	18,0	48	12,5	60,0	24,1	56,7	59,5	-	76,0	15	31,0	66	15	84	16	195925

Maß X siehe Spannhebel

Technische Änderungen vorbehalten.

Nr. 6958S

Spannhebel aus Stahl



Bestell-Nr.	Artikel-Nr.	ØE	R	K	P	X	X1*	Spannkraft bei 100 bar [kN]	Spannkraft bei 250 bar [kN]	Gewicht [g]
324186	6958S-16-01-02	8	2	8	18	18	12	1,3	3,3	60
324178	6958S-16-01-03	8	2	8	18	24	12	1,0	2,5	66
324194	6958S-16-01-04	8	2	8	18	30	12	0,8	2,0	72
322495	6958S-20-00-02	10	2	10	22	18	12	2,0	5,2	114
322511	6958S-20-00-03	10	2	10	22	24	12	1,5	3,9	125
322537	6958S-20-00-04	10	2	10	22	30	12	1,2	3,1	135
322693	6958S-25-00-02	12	4	11	27	24	16	2,6	8,2	171
322719	6958S-25-00-03	12	4	11	27	32	16	2,0	6,1	191
322735	6958S-25-00-04	12	4	11	27	40	16	1,6	4,9	211
322891	6958S-32-00-02	15	4	16	34	30	20	5,3	13,3	375
322917	6958S-32-00-03	15	4	16	34	40	20	4,0	10,0	417
322933	6958S-32-00-04	15	4	16	34	50	20	3,2	8,0	457

* X1 = Hebellänge bei 90°

Ausführung:

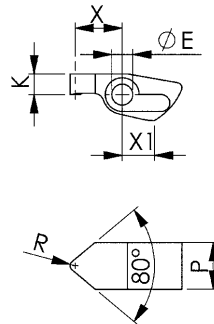
Einsatzstahl, einsatzgehärtet.

Anwendung:

Für Vertikalspanner 6958AU und 6958AT.

Hinweis:

Spanndruck, Hebelverhältnisse, Fördervolumen und Spannarmgewicht unbedingt beachten.



CAD



Nr. 6958S

Spannhebel-Rohling aus Stahl



Bestell-Nr.	Artikel-Nr.	ØE	R	K	P	X	X1*	Gewicht [g]
324418	6958S-16-01-05	8	2	8	18	32	12	74
322552	6958S-20-00-05	10	2	10	22	32	12	141
322750	6958S-25-00-05	12	4	11	27	44	16	217
322958	6958S-32-00-05	15	4	16	34	54	20	476

* X1 = Hebellänge bei 90°

Ausführung:

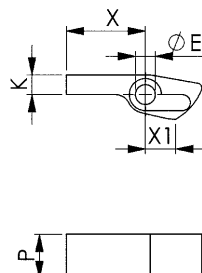
Einsatzstahl, ungehärtet.

Anwendung:

Für Vertikalspanner 6958AU und 6958AT.

Hinweis:

Spanndruck, Hebelverhältnisse, Fördervolumen und Spannarmgewicht unbedingt beachten.



CAD



Nr. 6958A

Spannhebel aus Aluminium



Bestell-Nr.	Artikel-Nr.	ØE	R	K	P	X	X1*	Spannkraft bei 100 bar [kN]	Gewicht [g]
324434	6958A-16-01-02	8	2	8	18	18	12	1,3	21
324459	6958A-16-01-03	8	2	8	18	24	12	1,0	23
324475	6958A-16-01-04	8	2	8	18	30	12	0,8	25
322594	6958A-20-00-02	10	2	10	22	18	12	2,0	40
322610	6958A-20-00-03	10	2	10	22	24	12	1,5	43
322636	6958A-20-00-04	10	2	10	22	30	12	1,2	47
322792	6958A-25-00-02	12	4	11	27	24	16	2,6	59
322818	6958A-25-00-03	12	4	11	27	32	16	2,0	66
322834	6958A-25-00-04	12	4	11	27	40	16	1,6	73
322990	6958A-32-00-02	15	4	16	34	30	20	5,3	130
323014	6958A-32-00-03	15	4	16	34	40	20	4,0	144
323030	6958A-32-00-04	15	4	16	34	50	20	3,2	158

* X1 = Hebellänge bei 90°

Ausführung:

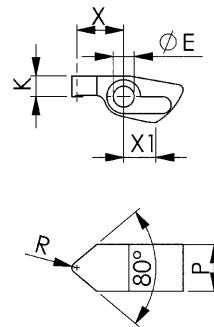
Aluminium.

Anwendung:

Für Vertikalspanner 6958AU und 6958AT.

Hinweis:

Spanndruck, Hebelverhältnisse, Fördervolumen und Spannarmgewicht unbedingt beachten. Max. Betriebsdruck 100 bar.



Nr. 6958A

Spannhebel-Rohling aus Aluminium



Bestell-Nr.	Artikel-Nr.	ØE	K	P	X	X1*	Gewicht [g]
324483	6958A-16-01-05	8	8	18	32	12	26
322651	6958A-20-00-05	10	10	22	32	12	49
322859	6958A-25-00-05	12	11	27	44	16	75
323055	6958A-32-00-05	15	16	34	54	20	165

* X1 = Hebellänge bei 90°

Ausführung:

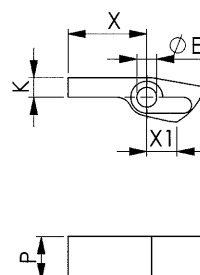
Aluminium.

Anwendung:

Für Vertikalspanner 6958AU und 6958AT.

Hinweis:

Spanndruck, Hebelverhältnisse, Fördervolumen und Spannarmgewicht unbedingt beachten. Max. Betriebsdruck 100 bar.



Nr. 6958AU

Aufbaublock

mit O-Ring-Anschluss und Gewinde-Anschluss



Bestell-Nr.	Artikel-Nr.	A	A1	B	B1	C	C1	ØD1	L	OR-1 O-Ring Best.-Nr.	Gewicht [g]
322560	6958AU-16-10-01	40	29	44	33	17,0	11,5	6,5	50	321646	145
322586	6958AU-20-10-01	46	33	53	40	20,5	14,0	8,5	57	321646	229
322602	6958AU-25-10-01	55	39	67	51	27,0	19,0	10,5	60	321646	379
322628	6958AU-32-10-01	66	48	76	58	31,0	22,0	12,5	82	321646	653

Ausführung:

Aluminium, rot eloxiert.

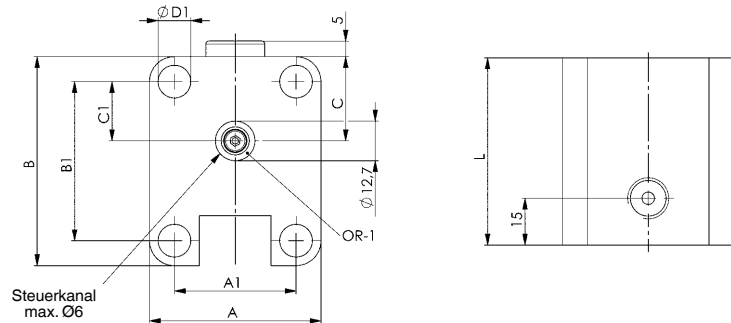
Lieferumfang mit O-Ring Ø9x2, Verschlusschrauben und Befestigungsschrauben.

Anwendung:

Der Aufbaublock mit O-Ring-Anschluss von unten und Verschraubungsanschluss kann ohne Einschränkung für den zylindrischen Teil des Vertikalspanners als Adapter über dem Steuerkanal in der Vorrichtung angeflanscht werden oder wo die Steuerölversorgung zum Vertikalspanner über außenliegende Leitungen erfolgen muss.

Hinweis:

Die Flanschfläche auf der Vorrichtung muss eben sein und im Bereich der O-Ring-Dichtfläche eine Oberflächengüte von Rz 6,3 haben. Andere Längen sind auf Anfrage lieferbar.



CAD



Nr. 6958AT

Aufbaublock

mit O-Ring-Anschluss und Gewinde-Anschluss



Bestell-Nr.	Artikel-Nr.	A	A1	A2	B	B1	C	C1	ØD1	L	OR-1 O-Ring Best.-Nr.	Gewicht [g]
323089	6958AT-16-10-01	62	29	51	33	22	17,0	11,5	6,5	50	321646	161
323105	6958AT-20-10-01	72	33	59	40	27	20,5	14,0	8,5	57	321646	263
323121	6958AT-25-10-01	87	39	71	51	35	27,0	19,0	10,5	60	321646	437
323147	6958AT-32-10-01	102	48	84	58	40	31,0	22,0	12,5	82	321646	756

Ausführung:

Aluminium, rot eloxiert.

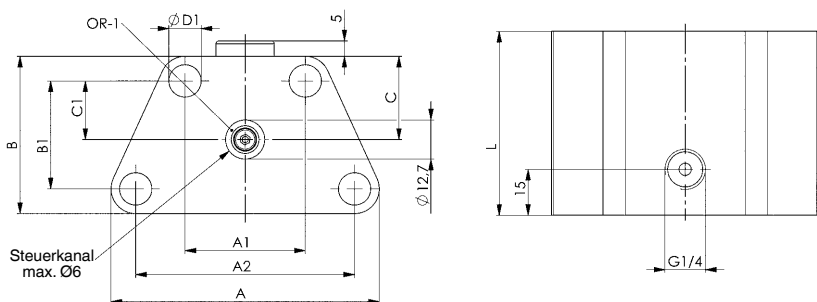
Lieferumfang mit O-Ring Ø9x2, Verschlusschrauben und Befestigungsschrauben.

Anwendung:

Der Aufbaublock mit O-Ring-Anschluss von unten und Verschraubungsanschluss kann ohne Einschränkung für den zylindrischen Teil des Vertikalspanners als Adapter über dem Steuerkanal in der Vorrichtung angeflanscht werden oder wo die Steuerölversorgung zum Vertikalspanner über außenliegende Leitungen erfolgen muss.

Hinweis:

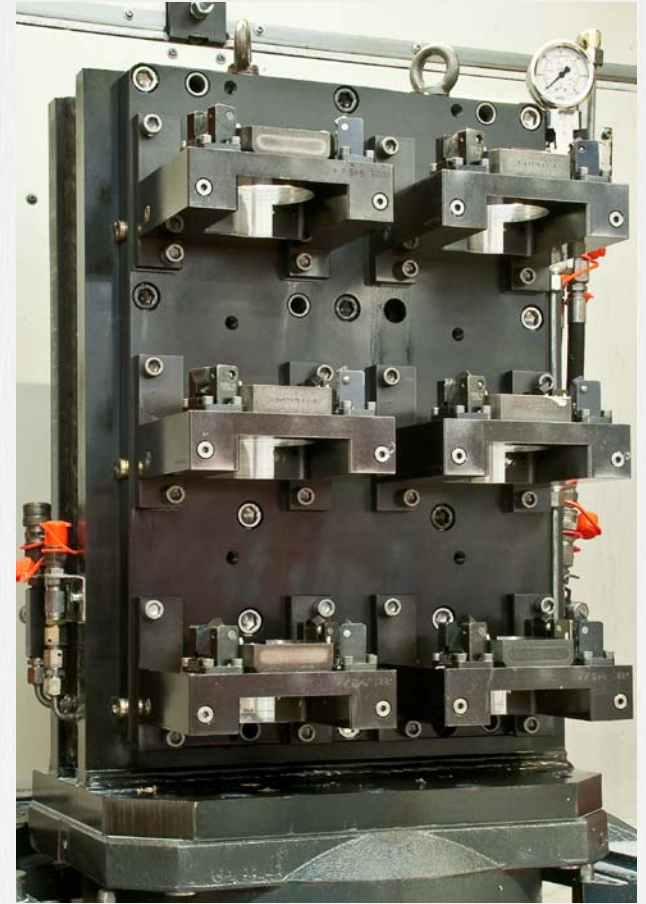
Die Flanschfläche auf der Vorrichtung muss eben sein und im Bereich der O-Ring-Dichtfläche eine Oberflächengüte von Rz 6,3 haben. Andere Längen sind auf Anfrage lieferbar.



CAD



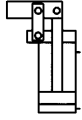
Technische Änderungen vorbehalten.



Nr. 6958DU

Vertikalspanner

doppelt wirkend,
max. Betriebsdruck 250 bar,
min. Betriebsdruck 25 bar.



Bestell-Nr.	Artikel-Nr.	Spannkraft F1 bei 100 bar [kN]	Spannkraft F1 bei 250 bar [kN]	Kolbenkraft F5 bei 100 bar [kN]	Kolbenkraft F5 bei 250 bar [kN]	Vol. Sp [cm ³]	Vol. Lo [cm ³]	wirks. Kolbenfläche Sp [cm ²]	wirks. Kolbenfläche Lo [cm ²]	Md max. [Nm]	Q max. [l/min]	Gewicht [g]
326272	6958DU-16	1,3	3,3	2,0	5,0	2,0	1,2	2,0	1,2	7,5	0,5	334
326314	6958DU-20	2,1	5,2	3,1	7,8	3,8	2,4	3,1	2,0	15,0	0,8	624
326371	6958DU-25	3,2	8,2	4,9	12,2	6,9	4,1	4,9	2,9	27,0	1,2	906
327536	6958DU-32	5,3	13,4	8,0	20,1	13,7	8,3	8,0	4,9	47,0	2,0	1920

Sp = spannen, Lo = lösen

Ausführung:

Hydraulikzylinder als Einsteckpatrone. Kopfbefestigung mit vier Zylinderschrauben (Festigkeit min 10.9), diese sind im Lieferumfang enthalten. Alle Einzelteile aus Vergütungsstahl, vergütet und brüniert. Kolben und Gelenkbolzen aus Vergütungsstahl, vergütet und nitriert. Metallabstreifer zum Schutz des Schmutzabstreifers im Gehäuse integriert. Druckluftdüse für pneumatische Spannkontrolle. Lieferumfang mit Gelenkbolzen, Zuglaschen und Druckluftdüse, aber ohne Spannhebel. Ölzufuhr über Ölkanal im Vorrichtungskörper.

Anwendung:

Der doppelt wirkende Vertikalspanner eignet sich sehr gut zum Spannen in Spanntaschen. Für klar definierte Rückfahrbewegungen.

Merkmal:

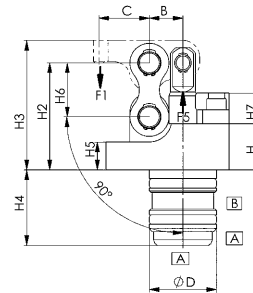
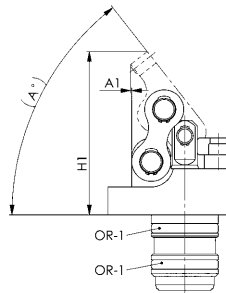
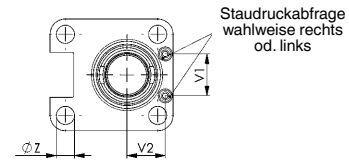
Kleine Abmessungen. Geringer Abstand bei Reihenanordnung. Leichtes Wechseln der Spannhebel bei eingebautem Vertikalspanner. Die waagrechte Mittelachse am Spannhebel und der Druckpunkt am Werkstück liegen auf einer Ebene. Dadurch ist keine Relativbewegung am Werkstück möglich. Die Querkanäle an der Einbaubohrung müssen zum Schutz der am Spanner radial sitzenden O-Ringe freidreht und mit Einführungschrägen versehen sein. Bei geschlossenem Vertikalspanner wird die vorher frei ausströmende Druckluft in der Druckluftdüse gestaut. Der entstehende Staudruck kann mit Hilfe eines Signalwandlers zur Spannkontrolle verwendet werden.

Hinweis:

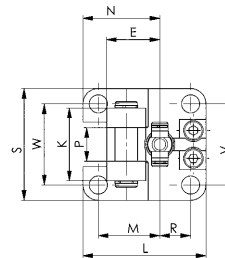
Der Signalwandler ist nicht im Lieferumfang enthalten.

Das Hebelverhältnis B zu C liegt bei den Spannhebeln bei 1 zu 1,5!

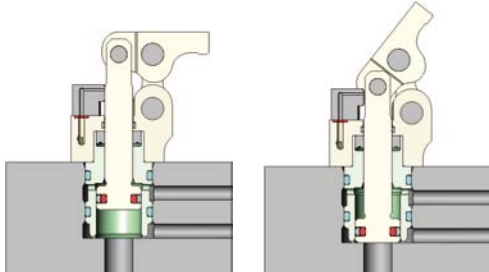
Bei der Ausarbeitung der Spannhebel-Rohlings sind Abweichungen, die zu einer höheren Spannkraft führen, nur in Ausnahmefällen erlaubt.



A = Spannen
B = Lösen



Staudruckabfrage:



geschlossen: gesperrt

offen: Durchfluss

Maßtabelle:

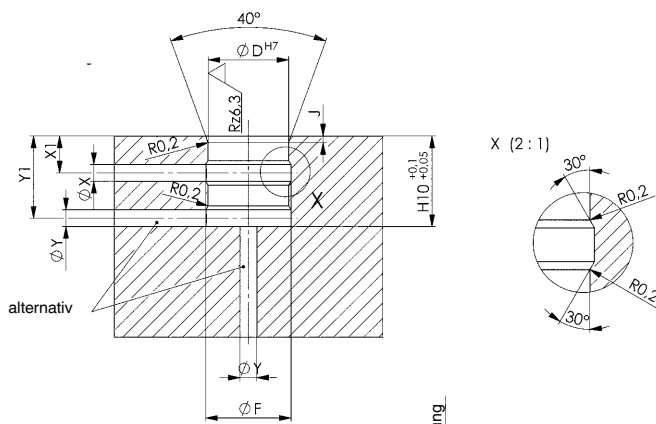
Bestell-Nr.	Artikel-Nr.	A	A1	B	C	E	ØD	H	H1	H2	H3	H4	H5	H6	H7	K	L	M	N	P	R	S	V	V1	V2	W	ØZ	OR-1 O-Ring Best.-Nr.
326272	6958DU-16	51,9	0,40	12	18,0	19,0	24	16,5	58,4	38,3	46,3	27,0	10	19,3	11	26	44	22	27,5	12	11	40	29	15	13,7	29	6,5	497461
326314	6958DU-20	54,0	1,25	14	21,0	23,0	30	20,3	73,2	49,0	59,0	34,0	10	25,0	16	32	53	26	32,5	16	14	46	33	15	17,5	33	8,5	490342
326371	6958DU-25	51,2	0,70	17	25,5	27,5	35	21,0	79,4	51,0	62,0	37,0	10	27,0	16	39	67	32	40,0	20	19	55	39	15	21,0	39	10,5	321018
327536	6958DU-32	53,4	-1,0	20	30,0	33,0	42	24,0	97,1	63,0	76,0	59,5	11	35,0	18	50	76	36	45,0	26	22	66	48	15	24,0	48	12,5	409748

Technische Änderungen vorbehalten.

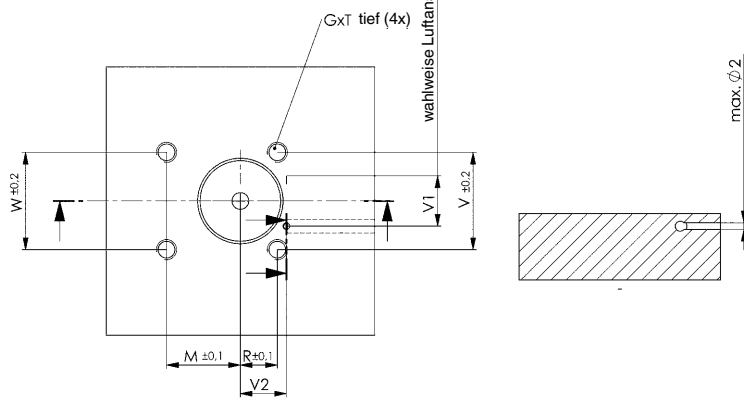
Einbaumaße:

Bestell-Nr.	Artikel-Nr.	ØD H7	ØF	G x T	H10	J	M	R	V	V1	V2	W	ØX	X1	ØY	Y1
326272	6958DU-16	24	25,4	M6x15	27,0	2,0	22	11	29	15	13,7	29	5	11	5	24,5
326314	6958DU-20	30	31,4	M8x16	34,0	2,0	26	14	33	15	17,5	33	5	13	5	31,5
326371	6958DU-25	35	36,4	M10x20	37,0	2,0	32	19	39	15	21,0	39	5	14	5	34,5
327536	6958DU-32	42	43,4	M12x20	59,5	2,5	36	22	48	15	24,0	48	6	18	6	56,5

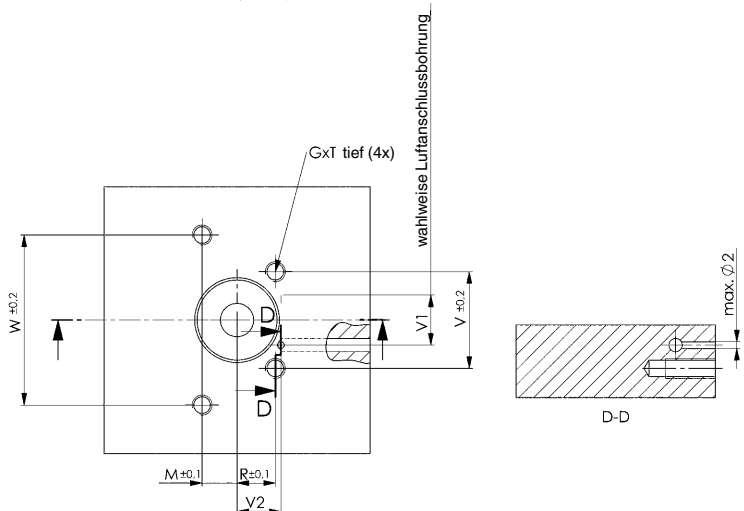
Bestell-Nr.	Artikel-Nr.	ØD H7	ØF	G x T	H10	J	M	R	V	V1	V2	W	ØX	X1	ØY	Y1
553427	6958DT-12	18	19,4	M4x8	22,0	0,5	10,0	8,5	20	7	11,4	36	4	8	4	20,0
326231	6958DT-16	24	25,4	M6x15	27,0	2,0	10,5	11,5	29	15	13,7	51	5	11	5	24,5
326298	6958DT-20	30	31,4	M8x16	34,0	2,0	13,0	14,0	33	15	17,5	59	5	13	5	31,5
326397	6958DT-25	35	36,4	M10x20	37,0	2,0	16,0	19,0	39	15	21,0	71	5	14	5	34,5
327510	6958DT-32	42	43,4	M12x20	59,5	2,5	18,0	22,0	48	15	24,0	84	6	18	6	56,5



6958DU



6958DT



Nr. 6958D-xx-04

Spannhebel



Bestell-Nr.	Artikel-Nr.	Spannkraft F1 bei 100 bar [kN]	Spannkraft F1 bei 250 bar [kN]	B	C	ØD	ØE	G	K	L	N	N1	P	R	R1	Gewicht [g]
553428	6958D-12-04	0,7	1,8	10	15,0	6	4	90	7	30,5	5,0	3,4	10	1,5	4,0	19
326215	6958D-16-04	1,3	3,3	12	18,0	8	6	90	8	38,0	5,0	4,5	12	2,0	5,0	31
326322	6958D-20-04	2,1	5,2	14	21,0	10	7	80	10	44,5	4,5	7,0	16	2,5	7,5	60
326413	6958D-25-04	2,6	8,2	17	25,5	12	9	80	11	53,5	7,0	7,0	20	3,0	7,5	94
327551	6958D-32-04	5,3	13,4	20	30,0	15	11	80	13	64,0	8,0	7,5	26	4,0	8,0	178

Ausführung:

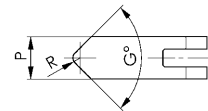
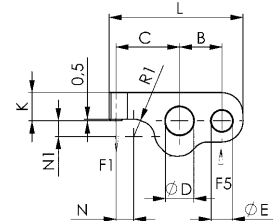
Vergütungsstahl, vergütet und brüniert.

Anwendung:

Für Vertikalspanner 6958DU und 6958DT.

Hinweis:

Spanndruck, Hebelverhältnisse, Fördervolumen und Spannarmgewicht unbedingt beachten.



Nr. 6958DR-xx-04

Spannhebel-Rohling



Bestell-Nr.	Artikel-Nr.	B	C	ØD	ØE	K	L	N	N1	P	R1	Gewicht [g]
553429	6958DR-12-04	10	26	6	4	7	40	16	3,6	10	4,0	25
326256	6958DR-16-04	12	32	8	6	8	50	20,0	5,0	12	5,0	42
326348	6958DR-20-04	14	40	10	7	10	61	23,5	7,5	16	7,5	86
326439	6958DR-25-04	17	50	12	9	11	75	31,5	7,5	20	7,5	140
327577	6958DR-32-04	20	58	15	11	13	88	36,0	8,0	26	8,0	258

Ausführung:

Vergütungsstahl, vergütet und brüniert.

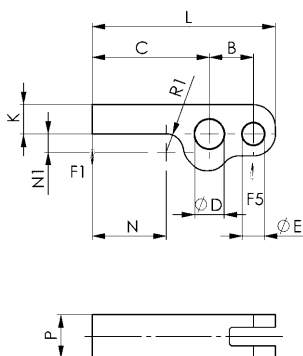
Anwendung:

Für Vertikalspanner 6958DU und 6958DT.

Hinweis:

Spanndruck, Hebelverhältnisse, Fördervolumen und Spannarmgewicht unbedingt beachten.

Formel zum Ermitteln der Spannkraft F1:
 Spannkraft = F1 [kN], Kolbenkraft = F5 [kN], Krafthebel = B [mm],
 Lasthebel = C [mm]
 $F1 = F5 \times B / C$

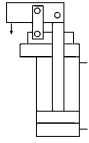


Technische Änderungen vorbehalten.

Nr. 6958CK

Vertikalspanner MINI

doppelt wirkend,
max. Betriebsdruck 250 bar,
min. Betriebsdruck 35 bar.



Bestell-Nr.	Artikel-Nr.	Spannkraft F1 bei 100 bar* [kN]	Spannkraft F1 bei 250 bar* [kN]	Kolbenkraft F5 bei 100 bar [kN]	Kolbenkraft F5 bei 250 bar [kN]	Vol. Sp [cm ³]	Vol. Lo [cm ³]	wirks. Kolbenfläche Sp [cm ²]	Md [Nm]	Q max. ** [l/min]	Gewicht [g]
562236	6958CK-16	1,36	3,4	2,54	6,36	2,75	1,53	2,545	5,8	0,5	333
563316	6958CK-20	2,90	6,9	5,31	13,25	6,89	4,60	5,309	9,1	0,5	580

Sp = spannen, Lo = lösen

* Angaben mit Spannarm, Standard

Ausführung:

Gehäuse, Kolben, Kolbenkopf aus Vergütungsstahl, vergütet und nitriert, sichtbare Komponenten brüniert. Zwei Messingabstreifer am Gelenkkopf integriert. Anschlüsse für pneumatische Überwachung der Spannarmstellung. Lieferumfang mit 4 x Zylinderschrauben (Festigkeit 12.9) und Spannhebel. Ölzufuhr über Ölkanal im Vorrichtungskörper.

Anwendung:

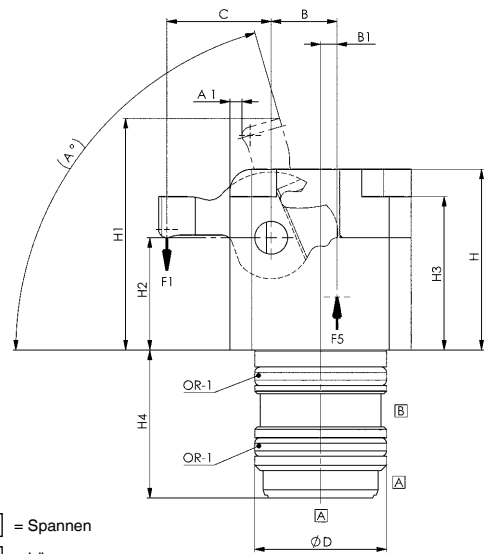
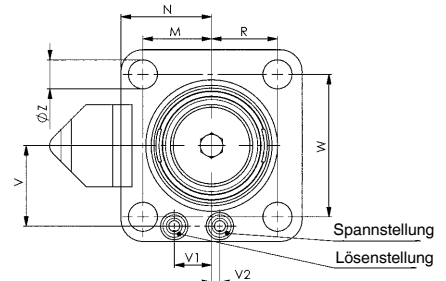
Der Vertikalspanner MINI wird bevorzugt in Vorrichtungen mit kleinem Einbauraum eingesetzt. Durch die Ölzufuhr im Vorrichtungskörper ist eine sehr enge Anordnung der Spannelemente möglich. Die Spannarmstellung kann in der Lösen- und Spannstellung pneumatisch überwacht werden. Werkstücke können automatisch durch Handling-Geräte eingelegt bzw. entnommen werden.

Merkmal:

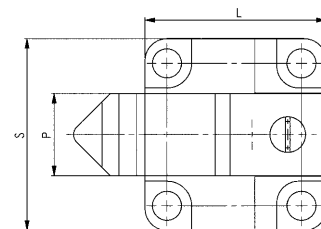
Der doppelt wirkende Vertikalspanner MINI, ermöglicht eine klar definierte Bewegung des Spannarmes. Die waagrechte Mittelachse am Spannhebel und der Druckpunkt am Werkstück liegen auf einer Ebene. Die pneumatische Überwachung der Spannarm-Stellung ermöglicht einen Einsatz in automatischen Fertigungsabläufen. Die Mechanik des Spanners ist durch Messingabstreifer abgekapselt, dadurch sehr guter Schutz vor Verschmutzung.

Hinweis:

Beim Be- und Entladen der Spannvorrichtung ist eine Kollision des Werkstückes mit dem Spanner zu vermeiden. Verschmutzungen am Vertikalspanner sind zu beachten, bzw. durch Einbindung in den Reinigungsprozess zu vermeiden. Beim Einsatz von Sonderspannhebeln ist das Hebelverhältnis und der Betriebsdruck zu beachten.



A = Spannen
B = Lösen



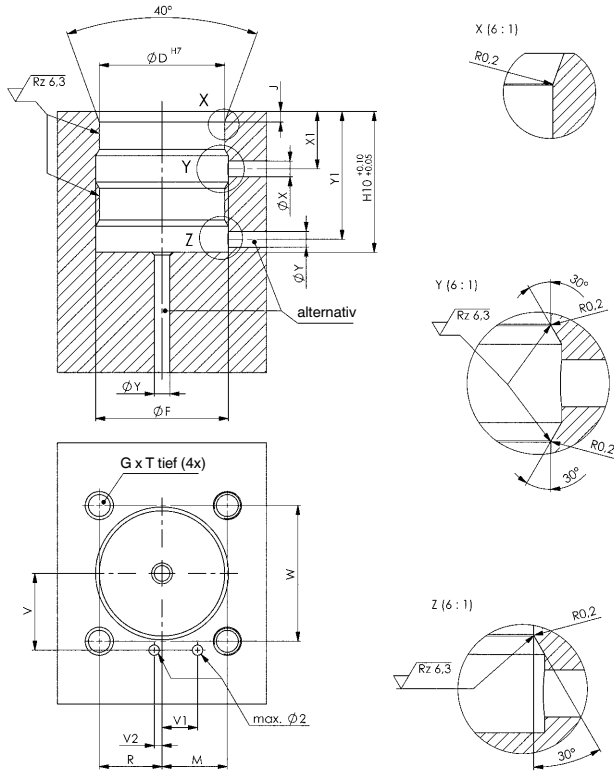
Maßtabelle:

Bestell-Nr.	Artikel-Nr.	A°	A1	B	B1	C	ØD f7	H	H1	H2	H3	H4	L	M	N	P	R	S	V	V1	V2	W	ØZ	OR-1 O-Ring Best.-Nr.
562236	6958CK-16	73,0	2,1	12	3	19	24	33	42,3	20,5	28	27	33	12,5	16,5	15	12	35	14,7	6,8	1,5	26	5,3	497461
563316	6958CK-20	67,6	0,8	14	4	25	33	35	49,1	21,0	29	40	40	15,0	20,0	17	15	40	16,2	8,4	8,5	30	6,2	497487

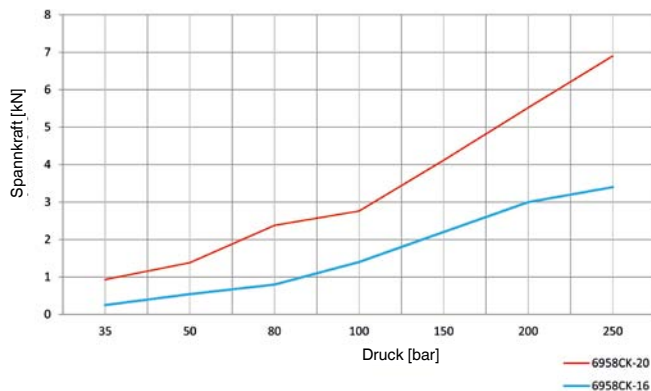
Technische Änderungen vorbehalten.

Einbaumaße:

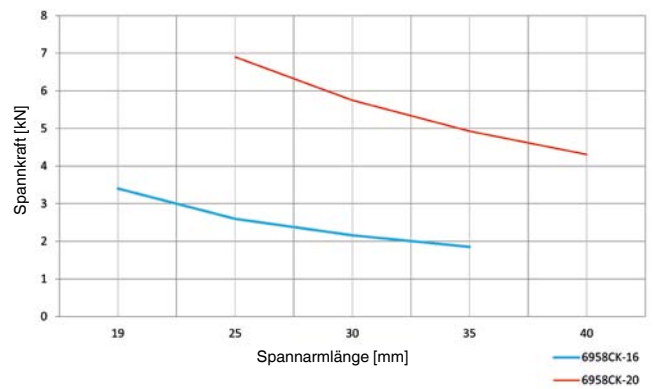
Bestell-Nr.	Artikel-Nr.	ØD H7	ØF	G x T	J	H10	M	R	V	V1	V2	X1	Y1	ØX	ØY
562236	6958CK-16	24	25,4	M5 x 10	2,09	27	12,5	12	14,7	6,8	1,5	11	24,5	3	3
563316	6958CK-20	33	34,0	M6 x 12	2,35	40	15,0	15	15,0	9,0	9,0	13	50,0	3	3



Spannkraft Vertikalspanner MINI 6958CK-XX (Spannarm Standard)



Spannkraft Vertikalspanner MINI 6958CK-XX-04 (Spannarm Rohling)



Nr. 6958CK-XX-04

Spannhebel



CAD



Bestell-Nr.	Artikel-Nr.	B	B1	C	G°	K	L	N	P	R	R1	Gewicht [g]
562272	6958CK-16-04	12	3	19	90	7,5	32,7	10	15	2	2	34
567477	6958CK-20-04	14	4	25	90	9,5	40,8	15	17	2	2,7	54

Ausführung:

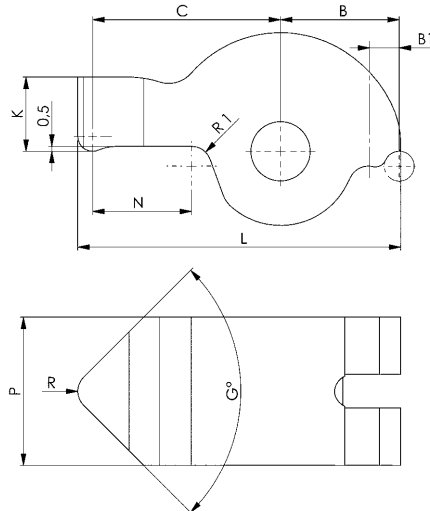
Stahl, vergütet und brüniert.

Anwendung:

Für Vertikalspanner MINI 6958CK.

Hinweis:

Spanndruck, Hebelverhältnisse, Fördervolumen und Spannarmgewicht unbedingt beachten.

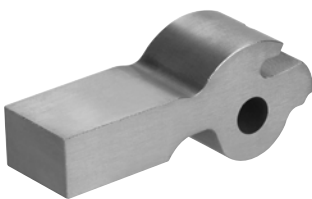


Nr. 6958CKR-XX-04

Spannhebel-Rohling



CAD



Bestell-Nr.	Artikel-Nr.	B	B1	C	ØD H7	J	K	L	N	P	R	R1	Gewicht [g]
562277	6958CKR-16-04	12	3	35	6	2,5	10	47,2	26	15	6	2	56
567005	6958CKR-20-04	14	4	40	9	1,6	11	54,3	30	17	7	3	78

Ausführung:

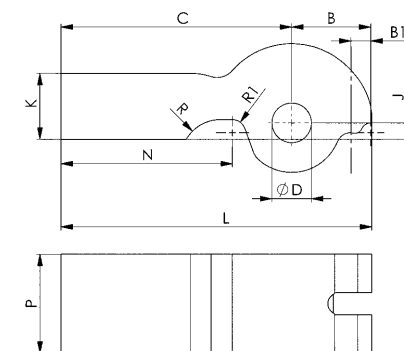
Stahl, vergütet und brüniert.

Anwendung:

Für Vertikalspanner MINI 6958CK.

Hinweis:

Spanndruck, Hebelverhältnisse, Fördervolumen und Spannarmgewicht unbedingt beachten.

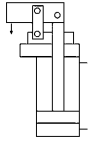




Nr. 6958C-XX-1

Vertikalspanner mit Linearhub

doppelt wirkend,
max. Betriebsdruck 250 bar,
min. Betriebsdruck 40 bar.



CAD

Bestell-Nr.	Artikel-Nr.	Spannkraft bei 250 bar Sp*		Spannhub H [mm]	Vol. Sp [cm ³]	wirks. Kolben- fläche Sp [cm ²]	Md [Nm]	Q max. * [l/min]	Gewicht [g]
		[kN]	[kN]						
561039	6958C-03-1	2,8	2,8	5	4,12	4,4	7,0	0,5	486
561040	6958C-04-1	5,0	5,0	6	6,82	6,82	13,0	0,9	744
556978	6958C-07-1	8,3	8,3	7	10,83	38,2	15	1,5	1200

Sp = spannen

* Angaben mit Spannarm, Standard

Ausführung:

Hydraulikspanner als Einsteckpatrone mit gehärteter in die Vorrichtung einsteckbarer Laufbuchse. Kopfbefestigung mit vier Zylinderschrauben (Festigkeit min 12.9), diese sind im Lieferumfang enthalten. Alle Einzelteile aus Vergütungsstahl, vergütet und brüniert. Kolben und Gelenkbolzen aus Vergütungsstahl, vergütet und nitriert. Metallabstreifer zum Schutz des Schmutzabstreifers im Gehäuse integriert. Druckluftdüse für pneumatische Lösen-Kontrolle. Lieferumfang mit Gelenkbolzen, Zuglaschen und Druckluftdüse, aber ohne Spannhebel. Ölzufuhr über Ölkanal im Vorrichtungskörper.

Anwendung:

Der doppelt wirkende Vertikalspanner wird bevorzugt in Vorrichtungen eingesetzt, bei denen sehr wenig Einbauraum für ein hydraulisches Spannelement vorhanden ist. Bei komplexen Werkstücken genügt eine Spanntasche um das Werkstück sicher zu spannen. Durch die Ölzufuhr im Vorrichtungskörper ist eine sehr enge Anordnung der Spannelemente möglich. Pneumatische Lösen-Kontrolle ermöglicht eine Überwachung des Spannarmes. Werkstücke können automatisch durch Handling-Geräte eingelegt, bzw. entnommen werden.

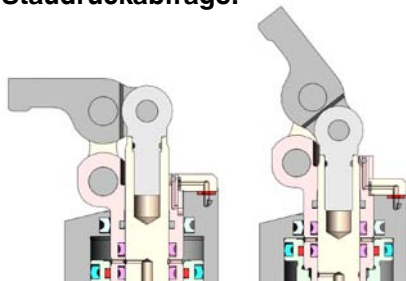
Merkmal:

Der doppelt wirkende Vertikalspanner, ermöglicht eine klar definierte Bewegung des Spannarmes. Nach der Drehbewegung des Spannhebels folgt ein linearer Spannhub auf das Werkstück, der große Werkstücktoleranzen ausgleichen kann. Beim Spannen des Werkstückes entsteht keine Relativbewegung am Werkstück. Sehr kleine Abmessungen, dadurch geringer Abstand bei Reihenanordnung möglich. Durch die pneumatische Lösen-Kontrolle ist der Spanner optimal in Automationsabläufe einzusetzen.

Hinweis:

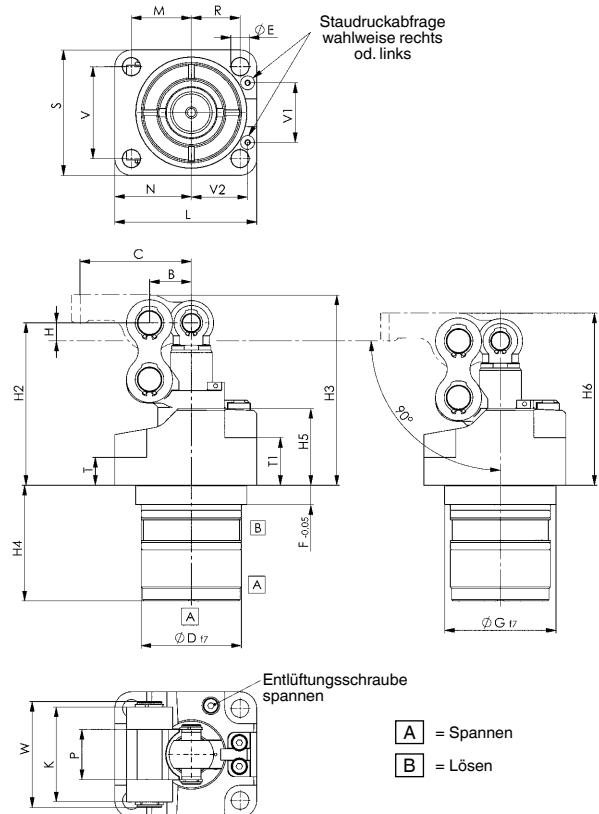
Beim Be- und Entladen der Spannvorrichtung ist eine Kollision des Werkstückes mit dem Spannhebel zu vermeiden. Bei der Auslegung der Spannvorrichtung sollte der Spannpunkt ungefähr in die Mitte des Spannhubes gelegt werden um genügend Reserve für Werkstücktoleranzen zu haben. Verschmutzungen am Vertikalspanner sind zu beachten, bzw. durch Einbindung in den Reinigungsprozess zu vermeiden. Der Signalwandler ist nicht im Lieferumfang enthalten. Beim Einsatz von Sonderspannhebeln ist das Hebelverhältnis zu beachten.

Staudruckabfrage:



geschlossen: gesperrt

offen: Durchfluss



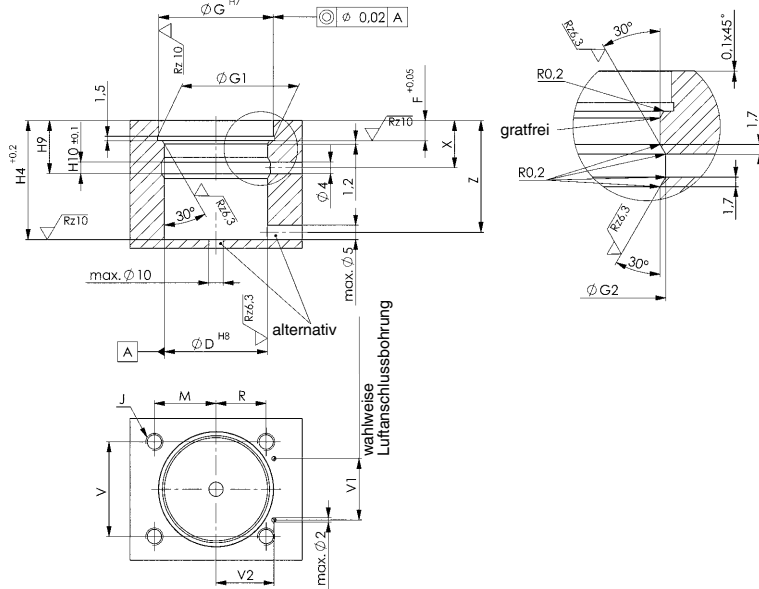
Maßtabelle:

Bestell-Nr.	Artikel-Nr.	A°	A1	B	C	ØD f7	ØE	F -0,05	ØG f7	H	H1	H2	H3	H4	H5	H6	K	L	M	N	P	R	S	T	T1	V	V1	V2	W	OR-1 O-Ring Best.-Nr.
561039	6958C-03-1	52	0,5	12	35	29	6,1	7	33	6	80,0	54,30	63,3	36,0	27,5	57,3	29	42	17,4	22,5	15	14,4	39	10	18,0	28,5	18,4	16,6	33	564372
561040	6958C-04-1	56	3,4	15	40	36	6,4	7	40	6	86,0	58,30	68,3	41,5	27,5	62,3	34	51	21,5	27,5	18	17,5	45	10	17,1	33,0	21,4	20,2	38	564371
556978	6958C-07-1	53	4,0	18	48	40	8,4	7	48	7	93,5	66,75	75,0	44,5	29,5	68,0	36	62	24,5	32,5	20	21,5	56	10	15,9	40,0	26,0	25,0	40	555939

Technische Änderungen vorbehalten.

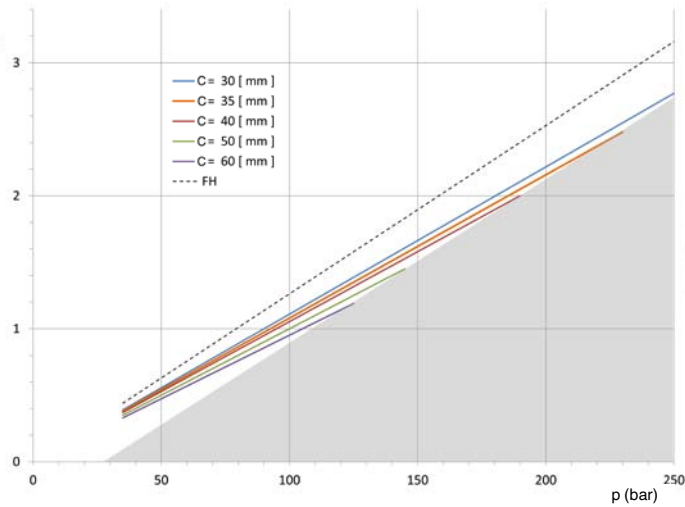
Einbaumaße:

Bestell-Nr.	Artikel-Nr.	ØD H8	ØG H7	ØG1	ØG2	H4	H9	H10 ±0,1	J x Tiefe	M	R	V	V1	V2	F +0,05	X	Z
561039	6958C-03-1	29	33	34,0	31	36,0	18,5	4	M5 x 15	17,4	14,4	28,5	18,4	16,6	7	16,5	33,5
561040	6958C-04-1	36	40	40,8	38	41,5	18,5	4	M6 x 15	21,5	17,5	33,0	21,4	20,2	7	16,5	39,0
556978	6958C-07-1	40	48	48,6	44	44,5	21,0	6	M8 x 15	24,5	21,5	40,0	24,3	24,35	7	18,0	42,0



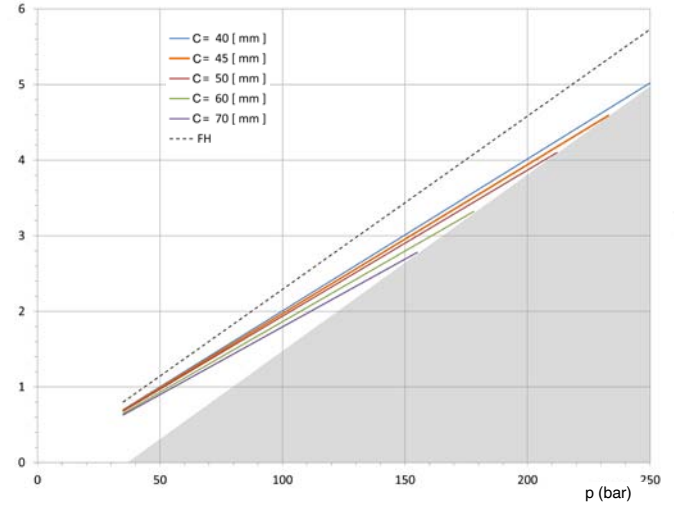
6958C-03-1

Fsp (kN)



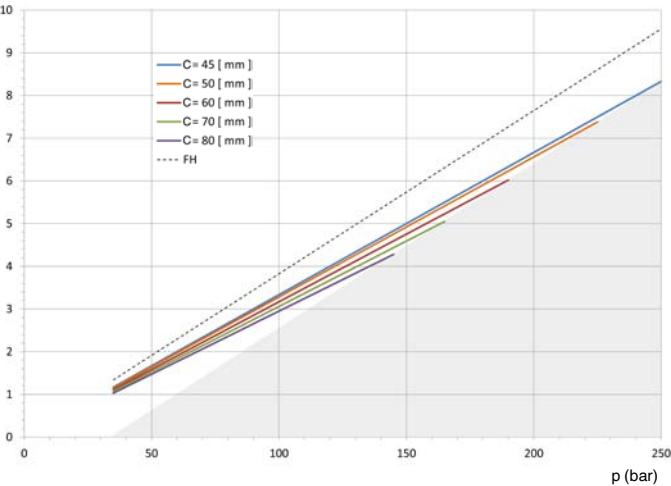
6958C-04-1

Fsp (kN)



6958C-07-1

Fsp (kN)

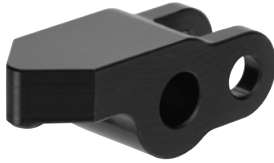


Nr. 6958C-XX-04

Spannhebel



CAD



Bestell-Nr.	Artikel-Nr.	B	C	G°	K	L	N	P	R	R1	Gewicht [g]
556980	6958C-03-04	12	35	80	9	44,5	9,5	15	3	5	42
556981	6958C-04-04	15	40	80	10	50,5	10,5	18	3	5	64
556982	6958C-07-04	18	45	80	11	56,5	11,5	20	3	5	83

Ausführung:

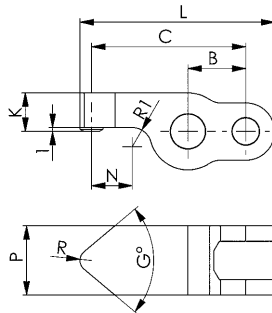
Vergütungsstahl, vergütet und brüniert.

Anwendung:

Für Vertikalspanner mit Linearhub 6958C.

Hinweis:

Spanndruck, Hebelverhältnisse, Fördervolumen und Spannarmgewicht unbedingt beachten.



Nr. 6958CR-XX-04

Spannhebel-Rohling



CAD



Bestell-Nr.	Artikel-Nr.	B	C	G	J	L	P	Gewicht [g]
556984	6958CR-03-04	12	50	18	9	56,5	15	92
556985	6958CR-04-04	15	60	20	10	67,5	18	147
556986	6958CR-07-04	18	67	22	11	75,5	20	195

Ausführung:

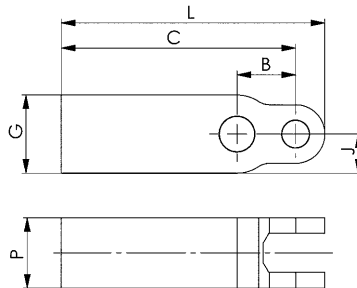
Vergütungsstahl, vergütet und brüniert.

Anwendung:

Für Vertikalspanner mit Linearhub 6958C.

Hinweis:

Spanndruck, Hebelverhältnisse, Fördervolumen und Spannarmgewicht unbedingt beachten.



HEBELSPANNER FÜR ANSPRUCHSVOLLE AUFGABEN

HEBELSPANNER

- > Kolbenkraft bis 20,1 kN
- > Betriebsdruck 250 bar
- > 90° Öffnungswinkel
- > Ölzufuhr über Ölkanal im Vorrichtungskörper

HEBELSPANNER

- > Kolbenkraft bis 44,0 kN
- > Betriebsdruck 350 bar
- > Ölzufuhr über Gewinde und/oder O-Ring Abdichtung.

PRODUKTÜBERSICHT:

Typ	Kolbenkraft [kN]	Anzahl Baugrößen	Betriebsdruck max. [bar]	Betriebsart
6959C	2,8 - 20,1	5	250	doppelt wirkend
6959KL	7,0 - 44,0	5	350	doppelt wirkend
6959KB	7,0 - 28,1	4	350	doppelt wirkend

PRODUKTBEISPIELE:

NR. 6959C



- > Kolbenkraft: 2,8 - 20,1 kN

NR. 6959KL



- > Kolbenkraft: 7,0 - 44,0 kN

NR. 6959KB

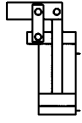


- > Kolbenkraft: 7,0 - 28,1 kN

Nr. 6959C

Hebelspanner

doppelt wirkend,
max. Betriebsdruck 250 bar,
min. Betriebsdruck 25 bar.



Bestell-Nr.	Artikel-Nr.	Spannkraft F1 bei 100 bar* [kN]	Spannkraft F1 bei 250 bar* [kN]	Kolbenkraft F5 bei 100 bar [kN]	Kolbenkraft F5 bei 250 bar [kN]	Vol. Sp [cm ³]	Vol. Lo [cm ³]	wirks. Kolbenfläche Sp [cm ²]	wirks. Kolbenfläche Lo [cm ²]	Md max. [Nm]	Gewicht [g]
325563	6959C-12	0,7	1,7	1,1	2,8	1,7	0,9	1,1	0,6	2,4	188
325019	6959C-16	1,2	3,1	2,0	5,0	3,2	1,4	2,0	0,9	3,6	350
324905	6959C-20	1,9	4,9	3,1	7,8	6,0	2,6	3,1	1,4	10,0	590
324657	6959C-25	3,2	8,0	4,9	12,2	10,3	3,7	4,9	1,8	21,0	1155
325589	6959C-32	5,2	12,9	8,0	20,1	21,7	9,5	8,0	3,5	43,0	2125

Sp = spannen, Lo = lösen

* Spannkraft bei Verwendung des Spannhebels, Standard

Ausführung:

Hydraulikzylinder als Steckpatrone. Kopfbefestigung mit vier Zylinderschrauben (Festigkeit min. 10.9), diese sind im Lieferumfang enthalten. Alle Einzelteile aus Vergütungsstahl, vergütet und brüniert. Kolbenstange und Gelenkbolzen aus Vergütungsstahl, vergütet und nitriert. Zusätzlicher Bronzeabstreifer zum Schutz der Kolbenstange. Lieferumfang mit Gelenkbolzen und Zuglaschen, aber ohne Spannhebel. Ölzufuhr über Ölkanal im Vorrichtungskörper.

Anwendung:

Der doppelt wirkende Hebelspanner eignet sich sehr gut zum Spannen in Spanntaschen.

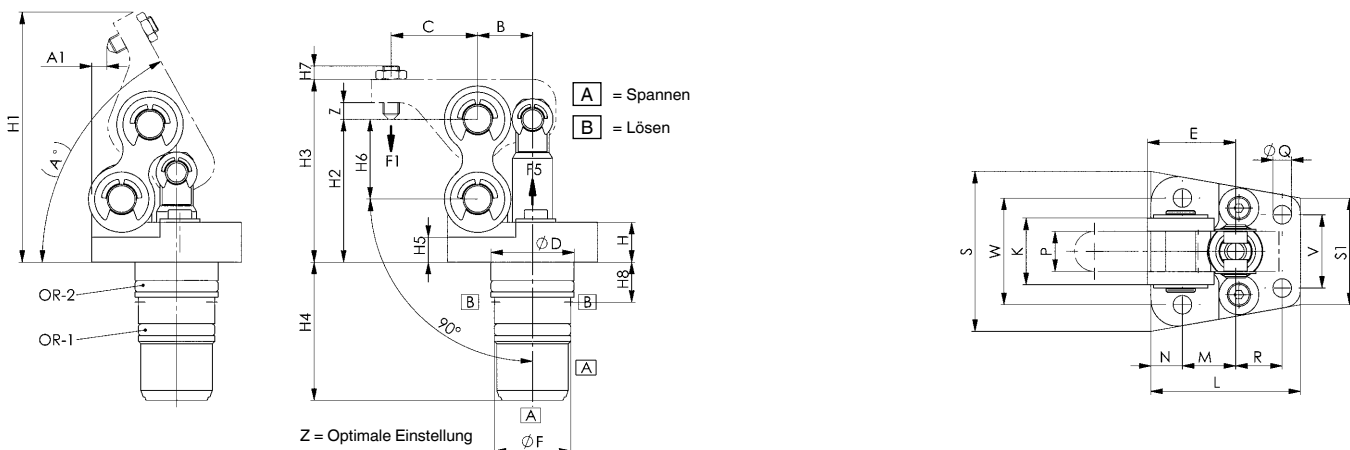
Merkmal:

Kleine Abmessungen. Geringer Abstand bei Reihenanordnung. Leichtes Wechseln der Spannhebel bei montiertem Hebelspanner. Die Spannhebel-Mittelachse und der Druckpunkt am Werkstück liegen bei (Z) immer auf einer Ebene. Dadurch ist keine Relativbewegung am Werkstück möglich. Die Einbaupatrone ist abgestuft. Die radialen O-Ringe können dadurch nicht beim Einbauen oder Ausbauen an den Querkämen beschädigt werden.

Hinweis:

Bei den Spannhebeln liegt das Verhältnis B zu C bei 1 zu 1,5.

Bei der Ausarbeitung des Rohinghebels sind Abweichungen, die zu einer höheren Spannkraft F1 führen, nur in Ausnahmefällen erlaubt.



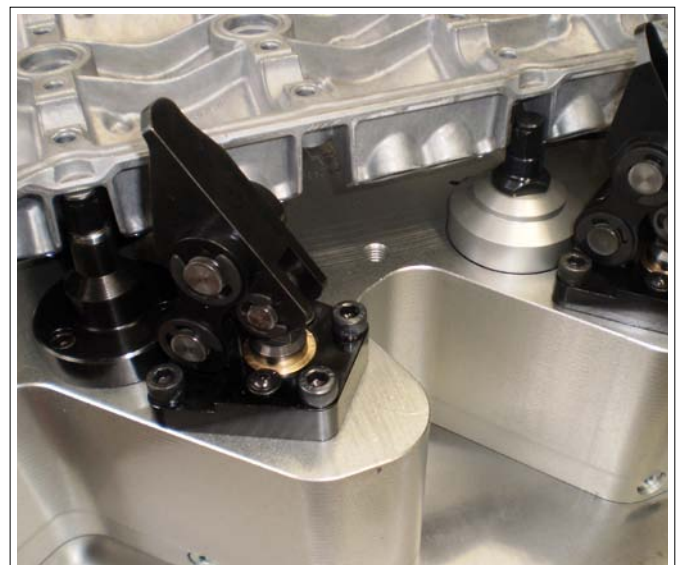
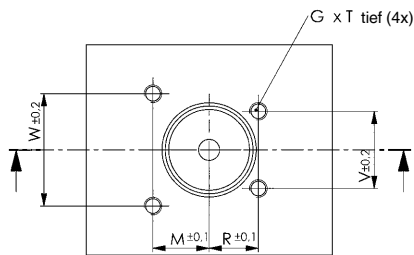
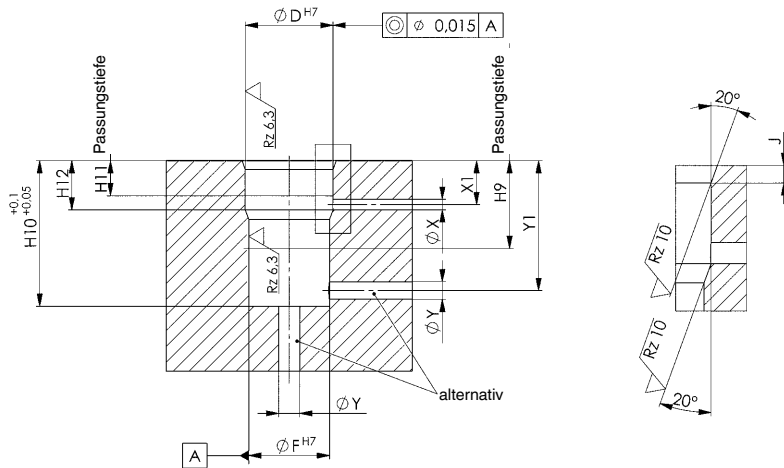
Maßtabelle:

Bestell-Nr.	Artikel-Nr.	A	A1	B	C	ØD	E	ØF	H	H1	H2	H3	H4	H5	H6	H7	H8	K	L	M	N	P	R	ØQ	S	S1	V	W	Z	OR-1 O-Ring Best.-Nr.	OR-2 O-Ring Best.-Nr.
325563	6959C-12	60,0°	3,0	13,5	22	20	21,0	17	10,0	58,9	33	41,5	34,0	5,5	18	3,5	11,5	16	37,5	15,0	6,0	10	12,0	4,6	42	28	18	29	4	409953	339572
325019	6959C-16	61,0°	5,6	16,5	26	25	26,5	23	12,0	75,2	43	55,0	41,5	7,5	24	4,0	12,0	20	45,0	16,0	9,5	12	14,0	5,6	48	32	22	32	4	407148	409664
324905	6959C-20	60,8°	5,5	19,5	31	30	30,5	28	14,5	84,8	47	60,0	50,0	9,0	26	7,0	16,5	27	51,5	21,0	9,5	15	16,0	6,5	56	38	28	42	5	321570	490342
324657	6959C-25	54,3°	1,0	24,0	37	38	37,5	35	16,0	106,4	61	76,0	52,5	11,5	34	5,0	17,0	34	65,0	30,5	7,0	20	20,5	8,5	72	46	34	54	5	321018	492728
325589	6959C-32	53,9°	4,2	30,0	45	47	47,5	45	16,0	131,0	75	92,0	62,5	11,5	44	13,0	17,3	42	82,0	38,5	9,0	24	25,5	10,5	87	56	40	65	5	321190	321190

Technische Änderungen vorbehalten.

Einbaumaße:

Bestell-Nr.	Artikel-Nr.	ØD H7	ØF H7	G x T	H9	H10	H11	H12	J	M	R	V	W	ØX	X1	ØY	Y1
325563	6959C-12	20	17	M4x12	25	34,0	10	14	2,5	15,0	12,0	18	29	4	11,0-12	6	28-31
325019	6959C-16	25	23	M5x10	25	41,5	10	14	2,5	16,0	14,0	22	32	4	11,5-12	6	27-38
324905	6959C-20	30	28	M6x13	36	50,0	14	20	3,3	21,0	16,0	28	42	4	15,0-18	6	38-47
324657	6959C-25	38	35	M8x16	38	52,5	14	20	2,5	30,5	20,5	34	54	4	13,0-18	6	39-49
325589	6959C-32	47	45	M10x22	46,5	62,5	15	21	2,5	38,5	25,5	40	65	4	13,0-19	6	48-59



Technische Änderungen vorbehalten.

Nr. 6959C-xx-30

Spannhebel, Standard



Bestell-Nr.	Artikel-Nr.	Spannkraft F1 bei 100 bar [kN]	Spannkraft F1 bei 250 bar [kN]	B	C	ØD	ØE	G	H	K	L	N	O x T	H7	P	R	SW1	SW2	Gewicht [g]
325522	6959C-12-30	0,67	1,7	13,5	22	7	5	50°	4,5	8,5	45,5	20,8	M4 x 12	3,5	10	5,0	7	2,0	35
325225	6959C-16-30	1,2	3,1	16,5	26	9	7	50°	7,0	12,0	55,5	26,7	M5 x 16	4,0	12	6,0	8	2,5	70
325233	6959C-20-30	1,9	4,9	19,5	31	10	8	50°	8,0	13,0	65,0	32,4	M6 x 20	7,0	15	7,5	10	3,0	106
325464	6959C-25-30	3,1	7,9	24,0	37	13	10	45°	10,0	15,0	80,0	37,0	M8 x 20	5,0	20	6,0	13	4,0	222
325274	6959C-32-30	5,2	12,9	30,0	45	17	13	45°	12,0	17,0	100,0	50,0	M10 x 30	13,0	24	2x8	17	5,0	395

Ausführung:

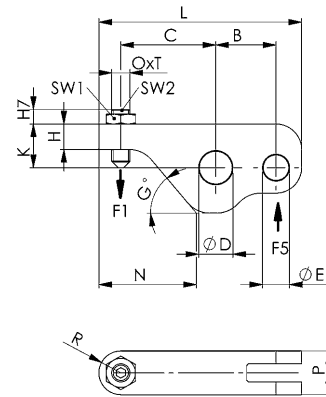
Vergütungsstahl, vergütet und brüniert. Lieferung mit Druckschraube ISO 4027 Härteklasse 45H.

Anwendung:

Für Hebelspanner 6959C.

Hinweis:

Spanndruck, Hebelverhältnisse, Fördervolumen und Spannarmgewicht unbedingt beachten.



Nr. 6959CR-xx-04

Spannhebel-Rohling



Bestell-Nr.	Artikel-Nr.	B	C	ØD	ØE	G	K	L	N	P	Gewicht [g]
325548	6959CR-12-04	13,5	34,0	7	5	50°	8,5	53,0	30,5	10	41
325035	6959CR-16-04	16,5	42,5	9	7	50°	12,0	66,0	37,2	12	85
324996	6959CR-20-04	19,5	50,0	10	8	50°	13,0	77,5	45,0	15	134
325506	6959CR-25-04	24,0	63,5	13	10	45°	15,0	98,0	57,0	20	272
325258	6959CR-32-04	30,0	76,0	17	13	45°	17,0	120,0	70,0	24	464

Ausführung:

Vergütungsstahl, vergütet und brüniert.

Anwendung:

Für Hebelspanner 6959C.

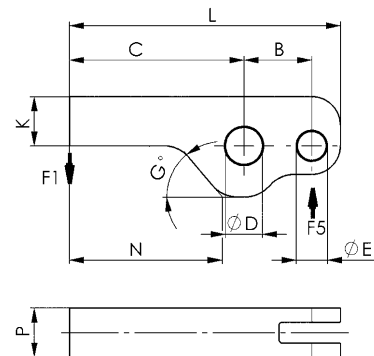
Hinweis:

Spanndruck, Hebelverhältnisse, Fördervolumen und Spannarmgewicht unbedingt beachten.

Formel zum Ermitteln der Spannkraft F1:

Spannkraft = F1 [kN], Kolbenkraft = F5 [kN], Krafthebel = B [mm], Lasthebel = C [mm]

$F1 = F5 \times B / C$



Nr. 6959C-xx-15-01

Aufbaublock

mit O-Ring und Gewinde-Anschluss



Bestell-Nr.	Artikel-Nr.	Schrauben je Größe	A	B	C	ØD	E	F	G	H	K	L	M	N	O	P	R	S	T	ØU	ØW	OR-1 O-Ring Best.-Nr.	Gewicht [g]
325290	6959C-12-15-01	2x M4x70, 2x M4x65	39,1	50,0	6,0	4,5	27	21,0	G1/8	29	4	50	25	11,5	18	12,0	2,5	1,0	23,0	6	6	321646	505
324632	6959C-16-15-01	2x M5x75, 2x M5x70	44,9	60,0	9,5	5,5	30	25,5	G1/4	32	5	54	30	11,0	22	15,5	3,0	1,0	26,5	6	6	321646	750
324640	6959C-20-15-01	2x M6x85, 2x M6x80	53,0	68,5	9,5	7,0	37	30,5	G1/4	42	5	60	30	13,0	28	20,0	5,0	0,0	32,0	6	6	321646	1100
325480	6959C-25-15-01	2x M8x95, 2x M8x90	69,0	78,0	7,0	8,5	51	37,5	G1/4	54	5	65	31	15,0	34	27,0	8,0	5,0	41,0	6	6	321646	1685
325316	6959C-32-15-01	2x M10x105, 2x M10x110	87,0	92,5	9,0	10,5	64	47,5	G1/4	65	5	75	38	17,5	40	32,5	-	-	52,0	6	6	321646	3050

Ausführung:

Stahl, brüniert.

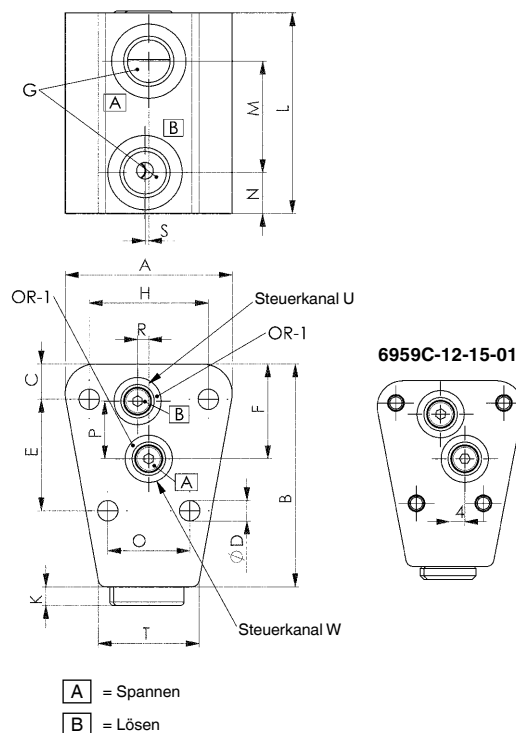
Lieferumfang mit O-Ring Ø9x2, Verschlusschrauben und Befestigungsschrauben.

Anwendung:

Der Aufbaublock kann als Adapter über den Steuerkanälen in der Vorrichtung angeflanscht werden. Er kann ebenfalls auf der Vorrichtung angeordnet werden und wird dort eingesetzt, wo die Steuerölvorsorgung zum Hebelspanner über außenliegende Leitungen erfolgen muss.

Hinweis:

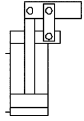
Die Flanschfläche auf der Vorrichtung muss bei der Verwendung vom O-Ring-Anschluss eben und im Bereich der O-Ring-Dichtfläche eine Oberflächengüte von Rz 6,3 haben. Bei Verwendung der Gewindeanschlüsse muss die Flanschfläche auf der Vorrichtung eben sein. Andere Längen sind auf Anfrage lieferbar.



Nr. 6959KL

Hebelspanner

doppelt wirkend,
max. Betriebsdruck 350 bar,
min. Betriebsdruck 25 bar.



Bestell-Nr.	Artikel-Nr.	Spannkraft bei 100 bar * [kN]	Spannkraft bei 350 bar* [kN]	Kolbenkraft bei 100 bar [kN]	Kolbenkraft bei 350 bar [kN]	Hub [mm]	Vol. Sp [cm³]	Vol. Lo [cm³]	wirks. Kolbenfläche Sp [cm²]	wirks. Kolbenfläche Lo [cm²]	Md max. [Nm]	Kolbenstangen-Ø [mm]	Kolben-Ø [mm]	Q max. [l/min]	Gewicht [g]
321695	6959KL-160	1,5	5,4	2,0	7,0	17,0	7,4	1,5	2,0	0,9	6,3	12	16	0,50	755
322057	6959KL-200	2,4	8,4	3,1	11,0	23,0	7,2	3,2	3,1	1,4	12,0	15	20	0,78	1876
321711	6959KL-250	3,8	13,2	4,9	17,2	26,5	13,0	6,3	4,9	2,4	25,0	18	25	1,24	2390
322032	6959KL-320	6,2	21,6	8,0	28,1	34,0	27,3	10,7	8,0	3,1	50,0	25	32	2,02	5320
322040	6959KL-400	9,7	33,8	12,6	44,0	43,0	54,0	27,6	12,6	6,4	95,0	28	40	3,18	8820

Sp = spannen, Lo = lösen

*Angaben mit Spannarm, Standard

Ausführung:

Zylindergehäuse aus Vergütungsstahl, vergütet. Kopfbefestigung mit vier Zylinderschrauben (Festigkeit min. 12.9), diese sind im Lieferumfang enthalten. Kolben und Bolzen aus Vergütungsstahl, vergütet, geschliffen und nitriert. Alle Teile chemisch vernickelt. Lieferumfang mit Gelenkbolzen und Zuglaschen, aber ohne Spannhebel. Ölzufuhr über Gewindeanschluß oder Ölkanal im Vorrichtungskörper.

Anwendung:

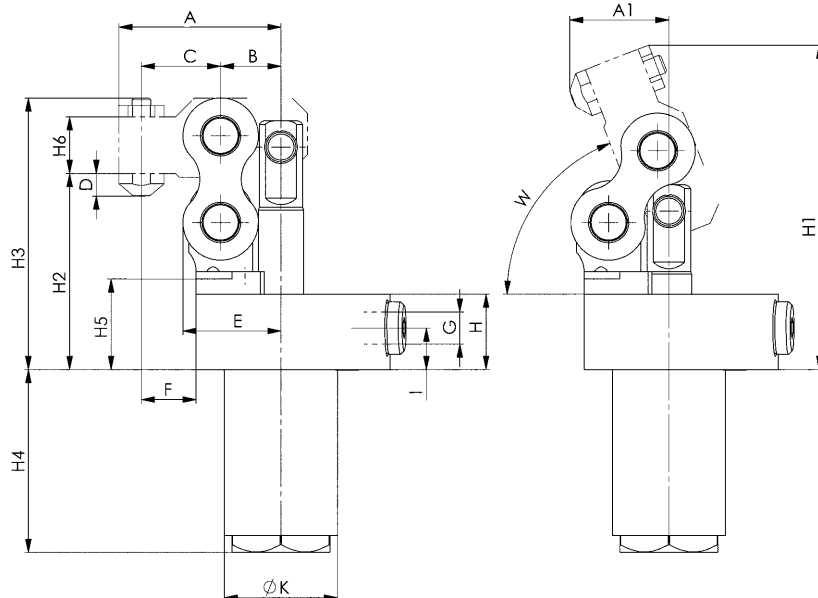
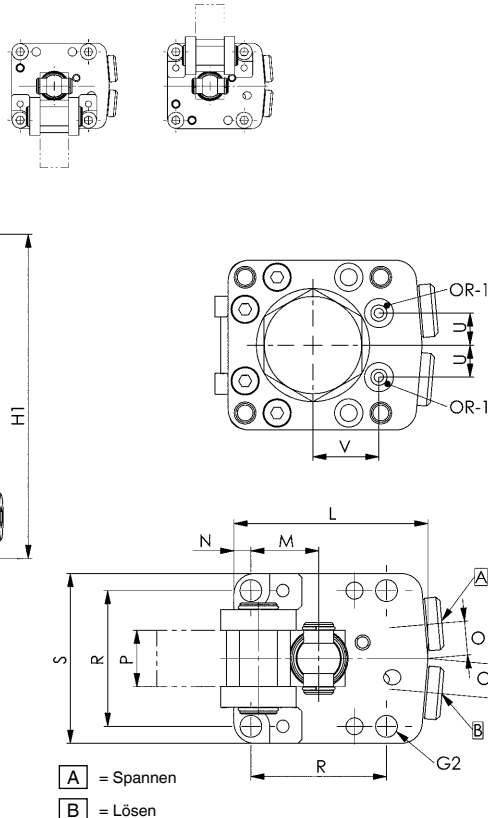
Der Hebelspanner wird in Spanneinrichtungen eingesetzt, wo Werkstücke frei zugänglich und von oben eingelegt werden müssen. Besonders geeignet für Spannen in Spanntaschen. Durch chemische Vernickelung (Spezifikationen MIL-C-2607 AE, ASTM B733 und AMS 2404D) ist eine gute Korrosionsbeständigkeit und hohe Oberflächenhärte (ca. 615 HV) gegeben.

Merkmal:

Kopfflanschversion, Hebelmechanismus im Bereich von 180° um jeweils 90° umsetzbar. Sonderausführungen möglich.

Hinweis:

Mit Näherungsschalter und elektrischer Druckpunktüberwachung auf Anfrage lieferbar.



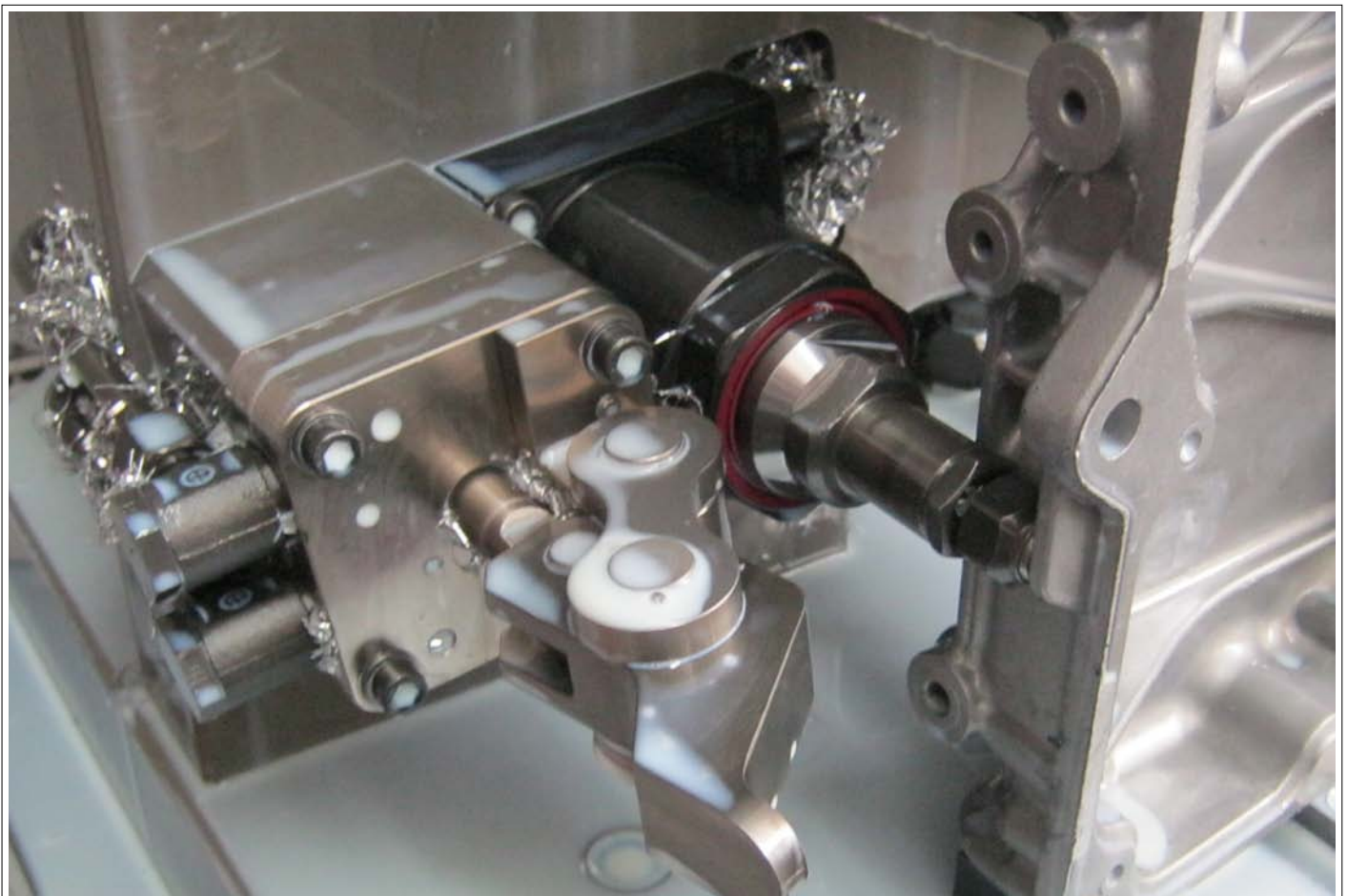
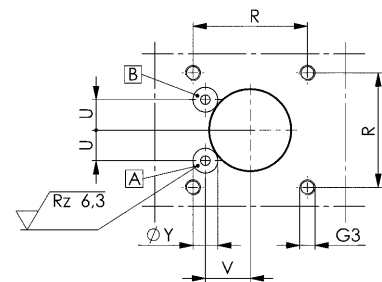
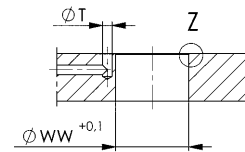
Maßtabelle:

Bestell-Nr.	Artikel-Nr.	A	A1	B	C	D	E	F	G	H	H1	H2	H3	H4	H5	H6	I	ØK	L	M	N	P	O	R	S	W	ØG2	U	V	OR-1 O-Ring Best.-Nr.
321695	6959KL-160	43,0	26,3	16,0	21,0	6,0	26,0	14,5	G1/8	20	86,0	52	72	48,5	24	15	11,0	30	51,5	18	4,5	15	9	36	45	68,6°	5,8	8,5	17,5	161802
322057	6959KL-200	56,5	33,0	21,0	27,5	6,0	35,0	13,5	G1/4	26	120,5	72	103	61,5	34	25	14,0	38	70,0	27	8,0	20	14	54	70	74,4°	6,5	15,0	21,5	321646
321711	6959KL-250	63,5	40,3	24,0	31,5	8,0	40,0	18,5	G1/4	27	129,3	75	110	65,0	37	27	14,0	42	74,0	30	7,0	24	14	60	74	73,7°	8,5	16,0	23,5	321646
322032	6959KL-320	82,0	51,0	32,0	42,0	8,0	52,0	24,0	G1/4	35	167,5	103	145	81,5	47	27	15,0	52	100,0	39	11,0	30	14	78	100	70,5°	10,5	16,0	30,0	321646
322040	6959KL-400	101,0	61,5	39,5	51,5	8,0	65,5	28,5	G1/4	35	193,0	113	169	94,5	50	27	17,5	63	125,0	50	12,5	35	18	100	125	72,2°	12,5	18,0	38,0	321646

Technische Änderungen vorbehalten.

Einbaumaße:

Bestell-Nr.	Artikel-Nr.	G3 x Tiefe	R ±0,2	ØT	U	V	ØWW +0,1	X	ØY x Tiefe max.
321695	6959KL-160	M5 x 11	36	3,0	8,5	17,5	30,2	0,2 x 45°	7,8 x 0,1
322057	6959KL-200	M6 x 18	54	5,0	15,0	21,5	38,2	0,2 x 45°	12,7 x 0,1
321711	6959KL-250	M8 x 16	60	5,0	16,0	23,5	42,2	0,2 x 45°	12,7 x 0,1
322032	6959KL-320	M10x16	78	5,0	16,0	30,0	52,2	0,2 x 45°	12,7 x 0,1
322040	6959KL-400	M12x18	100	5,6	18,0	38,0	63,2	0,2 x 45°	12,7 x 0,1



Technische Änderungen vorbehalten.

Nr. 6959KL-xx-30

Spannhebel, Standard



CAD

Bestell-Nr.	Artikel-Nr.	Spannkraft F1 bei 100 bar [kN]	Spannkraft F1 bei 350 bar [kN]	B	C	ØD	ØE	H	H1	H2	H3	H4	H5	K	L	P	SW1	SW2	Gewicht [g]
325241	6959KL-16-30	1,5	5,4	16,0	21,0	10	8	21	15	2	8	3	5	21	50	15	11	11	65
325266	6959KL-20-30	2,4	8,4	21,0	27,5	14	10	31	25	6	15	3	5	31	68	20	11	11	203
325282	6959KL-25-30	3,8	13,2	24,0	31,5	16	12	35	27	6	17	3	8	35	76	24	11	13	286
325308	6959KL-32-30	6,2	21,6	32,0	42,0	20	16	42	27	6	19	3	15	35	95	30	11	13	522
325324	6959KL-40-30	9,7	33,8	39,5	51,5	26	20	52	27	10	27	3	25	35	117	35	11	17	867

Ausführung:

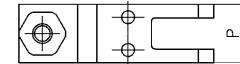
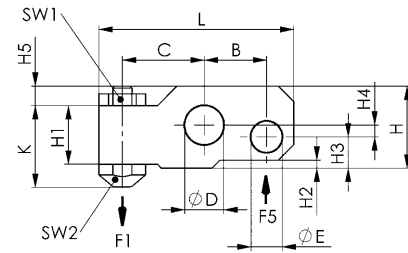
Vergütungsstahl, vergütet und chemisch vernickelt. Lieferung mit Druckschraube.

Anwendung:

Für Hebelspanner 6959KL.

Hinweis:

Spanndruck, Hebelverhältnisse, Fördervolumen und Spannarmgewicht unbedingt beachten.



Nr. 6959KR-xx-04

Spannhebel-Rohling



CAD

Bestell-Nr.	Artikel-Nr.	B	C	ØD	ØE	K	H2	H3	H4	L	P	Gewicht [g]
400267	6959KR-16-04	16,0	34	10	8	21	2	8	3	57,0	15	104
401299	6959KR-20-04	21,0	42	14	10	31	6	15	3	74,5	20	261
400283	6959KR-25-04	24,0	48	16	12	35	6	17	3	84,5	24	399
400309	6959KR-32-04	32,0	64	20	16	42	6	19	3	109,0	30	778
400325	6959KR-40-04	39,5	79	26	20	52	10	27	3	134,5	35	1372

Ausführung:

Vergütungsstahl, vergütet und brüniert.

Anwendung:

Für Hebelspanner 6959KL und 6959KB.

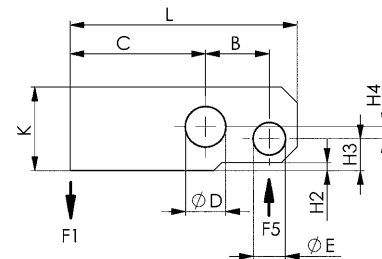
Hinweis:

Spanndruck, Hebelverhältnisse, Fördervolumen und Spannarmgewicht unbedingt beachten.

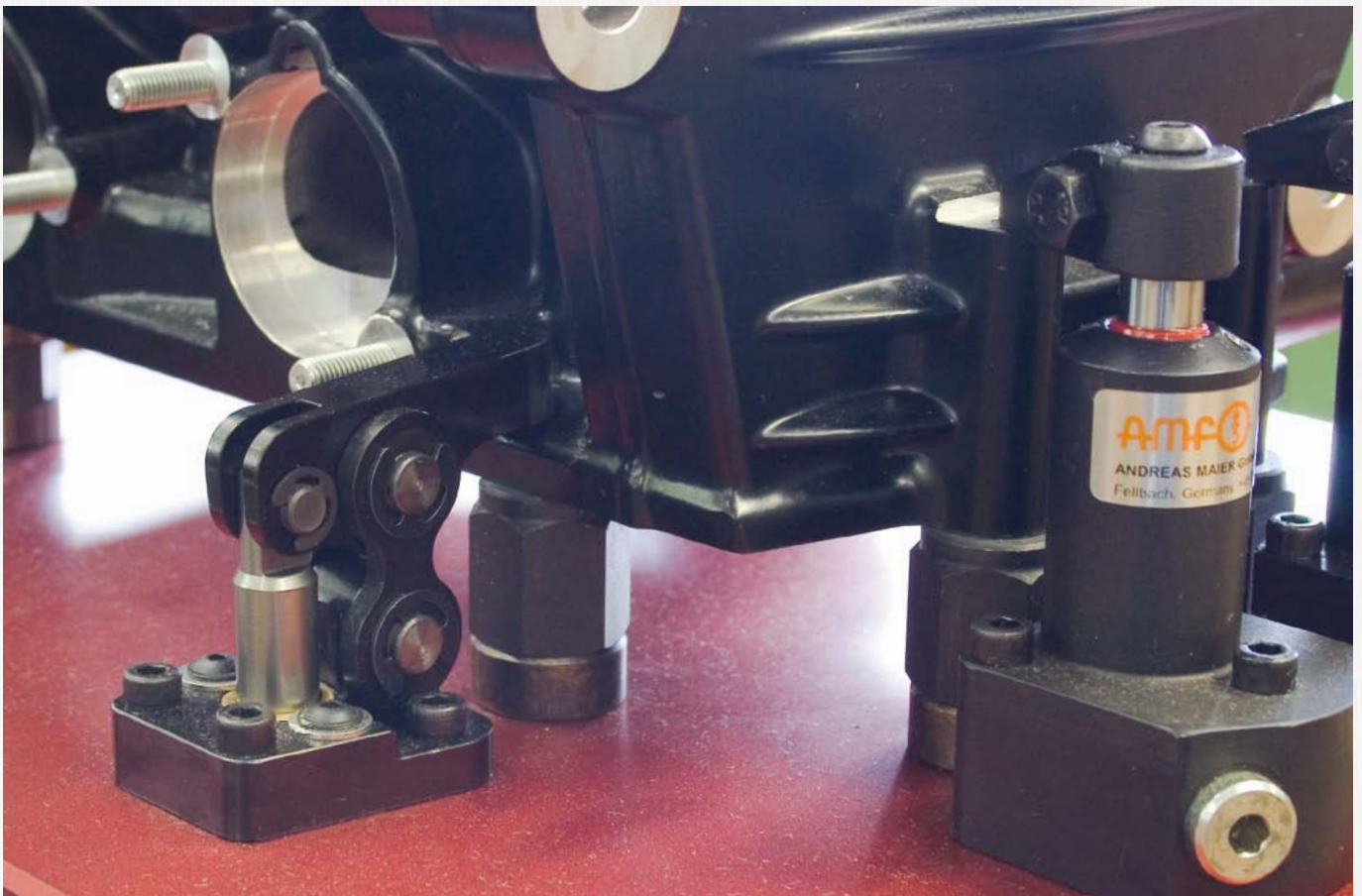
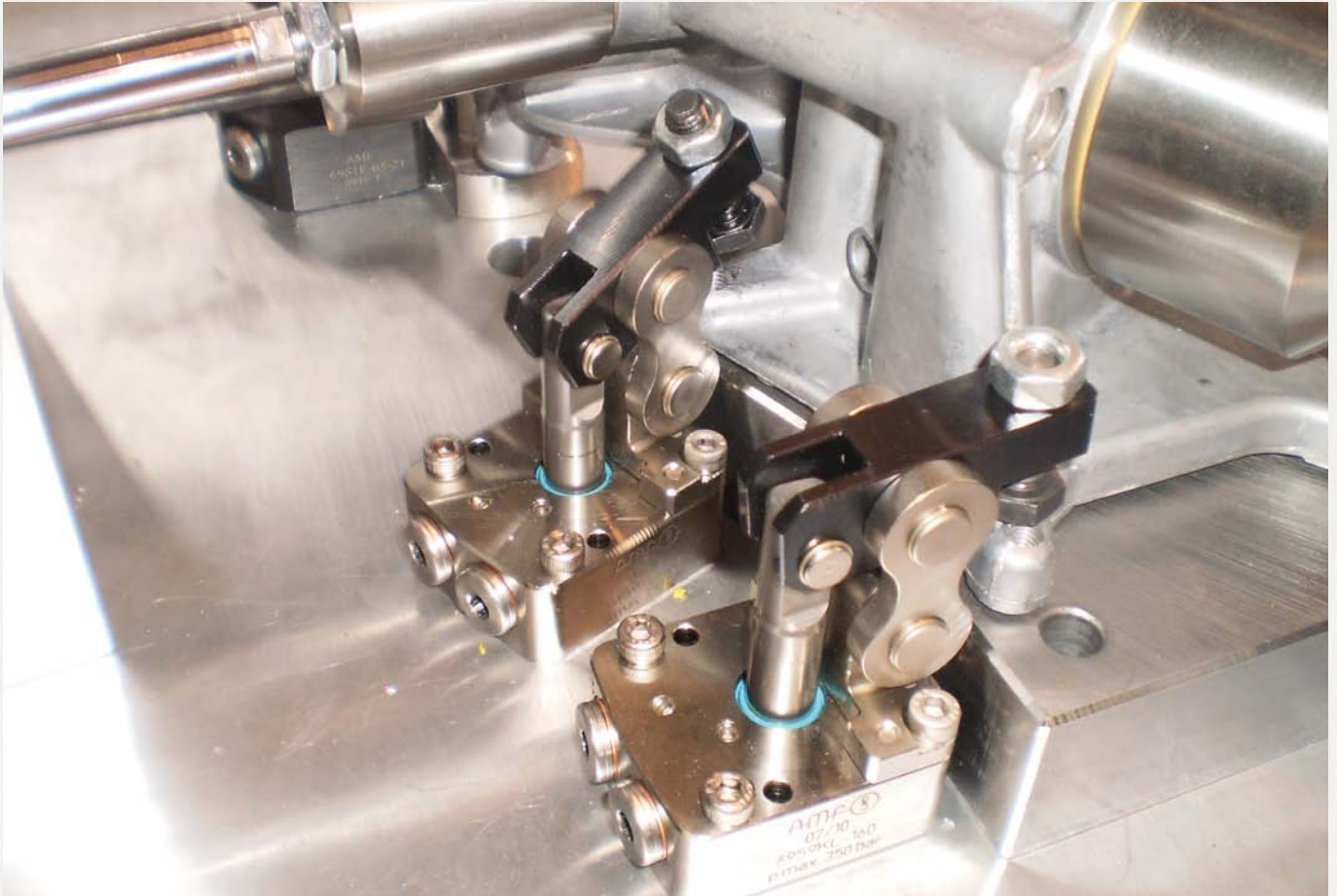
Formel zum Ermitteln der Spannkraft F1:

Spannkraft = F1 [kN], Kolbenkraft = F5 [kN], Krafthebel = B [mm], Lasthebel = C [mm]

$F1 = F5 \times B / C$



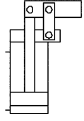
Technische Änderungen vorbehalten.



Nr. 6959KB

Hebelspanner

doppelt wirkend,
max. Betriebsdruck 350 bar,
min. Betriebsdruck 25 bar.



Bestell-Nr.	Artikel-Nr.	Spannkraft bei 100 bar* [kN]	Spannkraft bei 350 bar* [kN]	Kolbenkraft bei 100 bar [kN]	Kolbenkraft bei 350 bar [kN]	Hub [mm]	Vol. Sp [cm ³]	Vol. Lo [cm ³]	wirks. Kolbenfläche Sp [cm ²]	wirks. Kolbenfläche Lo [cm ²]	Md max. [Nm]	Kolbenstangen-Ø [mm]	Kolben-Ø [mm]	Q max. [l/min]	Gewicht [g]
554667	6959KB-16	1,5	5,4	2,0	7,0	17,0	7,4	1,5	2,0	0,9	6,3	12	16	0,50	755
554668	6959KB-20	2,4	8,4	3,1	11,0	23,0	7,2	3,2	3,1	1,4	12,0	15	20	0,78	1876
554669	6959KB-25	3,8	13,2	4,9	17,2	26,5	13,0	6,3	4,9	2,4	25,0	18	25	1,24	2390
554670	6959KB-32	6,2	21,6	8,0	28,1	34,0	27,3	10,7	8,0	3,1	50,0	25	32	2,02	5320

Sp = spannen, Lo = lösen

*Angaben mit Spannarm, Standard

Ausführung:

Zylindergehäuse aus Vergütungsstahl, vergütet und brüniert. Kopfbefestigung mit vier Zylinderschrauben (Festigkeit min. 12.9), diese sind im Lieferumfang enthalten.

Kolben und Bolzen aus Vergütungsstahl, vergütet, geschliffen und nitriert.

Lieferumfang mit Gelenkbolzen und Zuglaschen, aber ohne Spannhebel. Ölzufuhr über Gewindeanschluß oder Ölkanal im Vorrichtungskörper.

Anwendung:

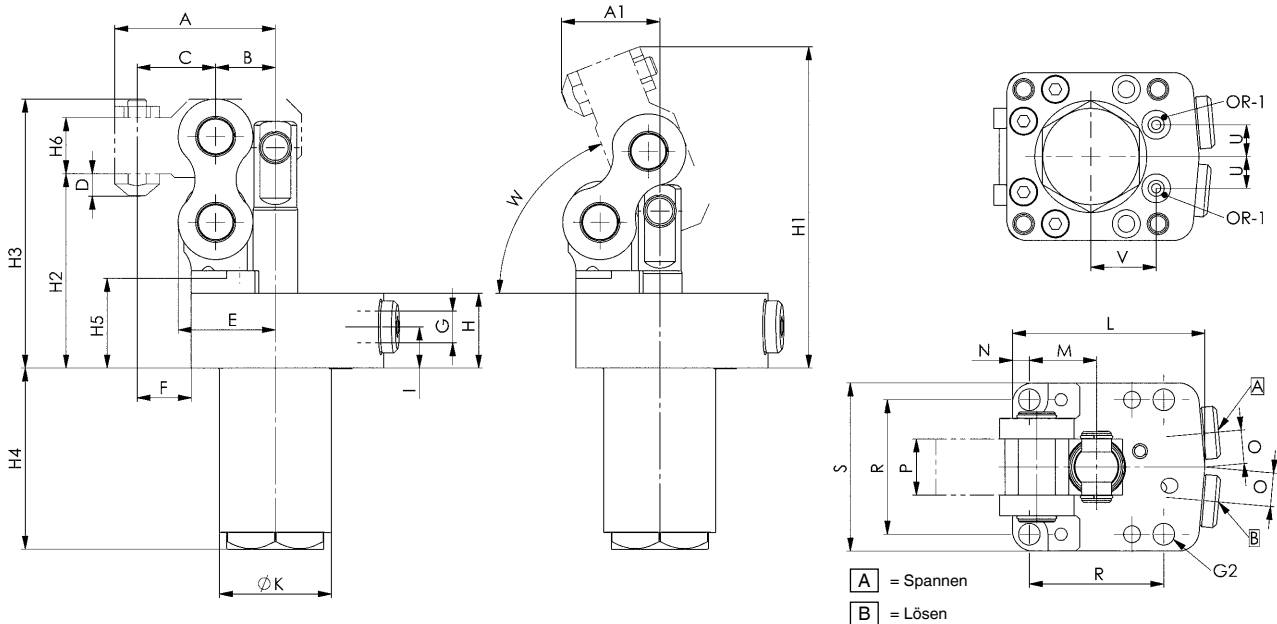
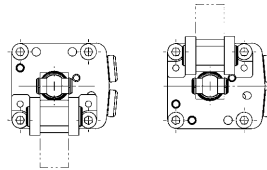
Der Hebelspanner wird in Spanneinrichtungen eingesetzt, wo Werkstücke frei zugänglich und von oben eingelegt werden müssen. Besonders geeignet für Spannen in Spanntaschen.

Merkmal:

Kopflanschversion, Hebelmechanismus im Bereich von 180° um jeweils 90° umsetzbar. Sonderausführungen möglich.

Hinweis:

Mit Näherungsschalter und elektrischer Druckpunktüberwachung auf Anfrage lieferbar.



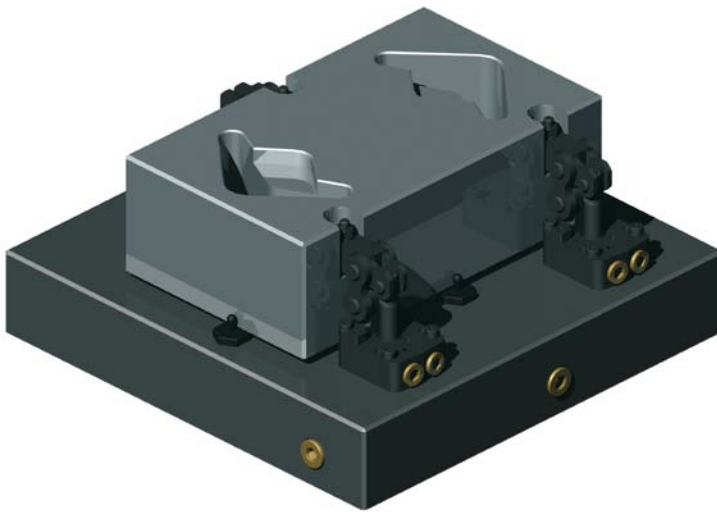
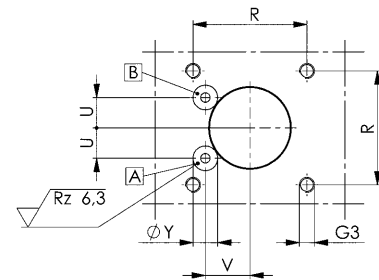
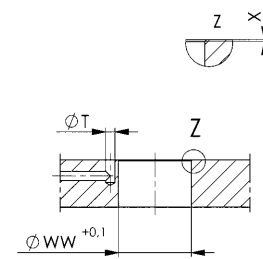
Maßtabelle:

Bestell-Nr.	Artikel-Nr.	A	A1	B	C	D	E	F	G	H	H1	H2	H3	H4	H5	H6	I	ØK	L	M	N	P	O	R	S	W	ØG2	U	V	OR-1 O-Ring Best.-Nr.
554667	6959KB-16	43,0	26,3	16,0	21,0	6,0	26,0	14,5	G1/8	20	86,0	52	72	48,5	24	15	11,0	30	51,5	18	4,5	15	9	36	45	68,6°	5,8	8,5	17,5	161802
554668	6959KB-20	56,5	33,0	21,0	27,5	6,0	35,0	13,5	G1/4	26	120,5	72	103	61,5	34	25	14,0	38	70,0	27	8,0	20	14	54	70	74,4°	6,5	15,0	21,5	321646
554669	6959KB-25	63,5	40,3	24,0	31,5	8,0	40,0	18,5	G1/4	27	129,3	75	110	65,0	37	27	14,0	42	74,0	30	7,0	24	14	60	74	73,7°	8,5	16,0	23,5	321646
554670	6959KB-32	82,0	51,0	32,0	42,0	8,0	52,0	24,0	G1/4	35	167,5	103	145	81,5	47	27	15,0	52	100,0	39	11,0	30	14	78	100	70,5°	10,5	16,0	30,0	321646

Technische Änderungen vorbehalten.

Einbaumaße:

Bestell-Nr.	Artikel-Nr.	G3 x Tiefe	R ±0,2	ØT	U	V	ØWW +0,1	X	ØY x Tiefe max.
554667	6959KB-16	M5 x 11	36	3,0	8,5	17,5	30,2	0,2 x 45°	7,8 x 0,1
554668	6959KB-20	M6 x 18	54	5,0	15,0	21,5	38,2	0,2 x 45°	12,7 x 0,1
554669	6959KB-25	M8 x 16	60	5,0	16,0	23,5	42,2	0,2 x 45°	12,7 x 0,1
554670	6959KB-32	M10 x 16	78	5,0	16,0	30,0	52,2	0,2 x 45°	12,7 x 0,1



Technische Änderungen vorbehalten.

Nr. 6959KB-xx-30

Spannhebel, Standard



CAD

Bestell-Nr.	Artikel-Nr.	Spannkraft F1 bei 100 bar [kN]	Spannkraft F1 bei 350 bar [kN]	B	C	ØD	ØE	H	H1	H2	H3	H4	H5	K	L	P	SW1	SW2	Gewicht [g]
554671	6959KB-16-30	1,5	5,4	16,0	21,0	10	8	21	15	2	8	3	5	21	50	15	11	11	65
554673	6959KB-20-30	2,4	8,4	21,0	27,5	14	10	31	25	6	15	3	5	31	68	20	11	11	203
554674	6959KB-25-30	3,8	13,2	24,0	31,5	16	12	35	27	6	17	3	8	35	76	24	11	13	286
554675	6959KB-32-30	6,2	21,6	32,0	42,0	20	16	42	27	6	19	3	15	35	95	30	11	13	522

Ausführung:

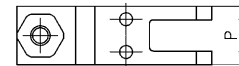
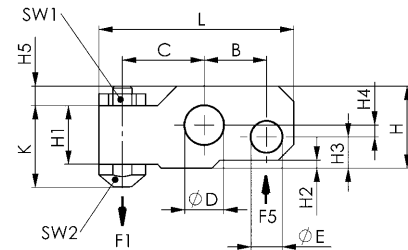
Vergütungsstahl, vergütet und brüniert. Lieferung mit Druckschraube.

Anwendung:

Für Hebelspanner 6959KB.

Hinweis:

Spanndruck, Hebelverhältnisse, Fördervolumen und Spannarmgewicht unbedingt beachten.



Nr. 6959KR-xx-04

Spannhebel-Rohling



CAD

Bestell-Nr.	Artikel-Nr.	B	C	ØD	ØE	K	H2	H3	H4	L	P	Gewicht [g]
400267	6959KR-16-04	16,0	34	10	8	21	2	8	3	57,0	15	104
401299	6959KR-20-04	21,0	42	14	10	31	6	15	3	74,5	20	261
400283	6959KR-25-04	24,0	48	16	12	35	6	17	3	84,5	24	399
400309	6959KR-32-04	32,0	64	20	16	42	6	19	3	109,0	30	778
400325	6959KR-40-04	39,5	79	26	20	52	10	27	3	134,5	35	1372

Ausführung:

Vergütungsstahl, vergütet und brüniert.

Anwendung:

Für Hebelspanner 6959KL und 6959KB.

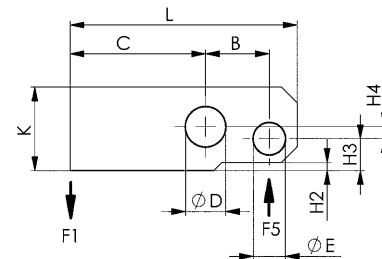
Hinweis:

Spanndruck, Hebelverhältnisse, Fördervolumen und Spannarmgewicht unbedingt beachten.

Formel zum Ermitteln der Spannkraft F1:

Spannkraft = F1 [kN], Kolbenkraft = F5 [kN], Krafthebel = B [mm], Lasthebel = C [mm]

$F1 = F5 \times B / C$



Technische Änderungen vorbehalten.

KNIEHEBELSPANNER FÜR DEN UNIVERSELLEN EINSATZ

- > Betriebsdruck 250 bar
- > gehärtete und verchromte Kolbenstange
- > vergütete Lagerbolzen
- > PTFE-Lagerbuchsen
- > sicheres Spannen bzw. Halten, da Spanner über Totpunkt fährt
- > Ölzufuhr über Gewinde

Bei Dauerbetriebsdrücken unter 80 bar muss dies bei der Bestellung angegeben werden, da hierbei eventuell eine andere Dichtungskombination gewählt werden muss.

PRODUKTÜBERSICHT:

Typ	Spannhöhe [mm]	Spannkraft [kN]	Anzahl Baugrößen	Betriebsart
6960C	57 - 86	6 - 22,7	3	doppelt wirkend

PRODUKTBEISPIEL:

NR. 6960C



- > Spannkraft: 6 - 22,7 kN
- > Anschlussart: Gewindeanschluss
- > auf Anfrage lieferbar

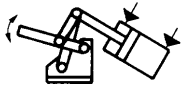
Nr. 6960C

Kniehebelspanner, hydraulisch

doppelt wirkend,
max. Betriebsdruck 250 bar.



CAD



Bestell-Nr.	Artikel-Nr.	Spannkraft* F1=F3 [kN]	Spannkraft* F2=F4 [kN]	Spannkraft* F5 [kN]	p max. [bar]	pD max. ** [bar]	Zylinder Hub [mm]	Kolben- fläche A1 [cm ²]	Kolbenring- fläche A2 [cm ²]	Ölvolumen vor [cm ²]	Ölvolumen zurück [cm ²]	Gewicht [g]
66647	6960C-4	6	9	3	100	250	80	3,14	2,0	25	15	5400
66654	6960C-6	12	18	5	100	250	90	4,90	2,9	44	26	9600
66662	6960C-8	18	27	8	100	250	120	8,00	4,9	96	59	18900

* bei p max. bzw. pD max.

** pD = Druck bei Differentialschaltung

Ausführung:

Vergütungsstahl brüniert, mit anschlussfertig montiertem Hydraulikzylinder für Anschluss an Normalschaltung (s. Schaltplan, Bild 1) oder Differentialschaltung (s. Schaltplan, Bild 2). Ölzufuhr über Gewindeanschluss.

Anwendung:

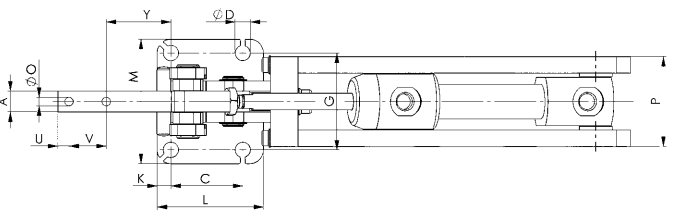
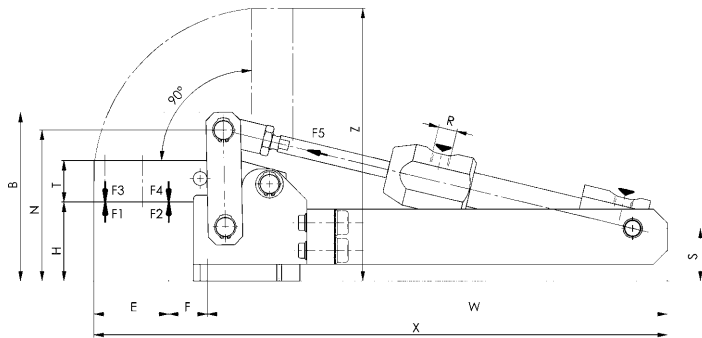
Der Spanner eignet sich besonders zum Einbau in Transfer- und Sondermaschinen. Am massiven Haltearm können beliebige Druckstücke angebaut werden. Bei der Differentialschaltung wird die Differenzfläche A2 des Zylinders direkt an P des Druckerzeugers angeschlossen (Schaltplan, Bild unten), während die volle Kolbenfläche über ein 3/2-Wegeventil angeschlossen wird.

Merkmal:

Der Spanner, in Maschinenqualität, ist wartungsfrei durch vergütete und geschliffene Achsen, die in Teflonlagern laufen. Durch den angebauten Hydraulikzylinder ist die mögliche Spannkraft gleich wie die zulässige Haltekraft. Der große Öffnungswinkel erlaubt die unbehinderte Werkstückhandhabung.

Hinweis:

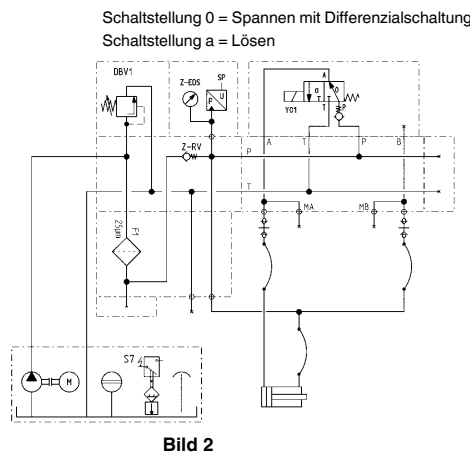
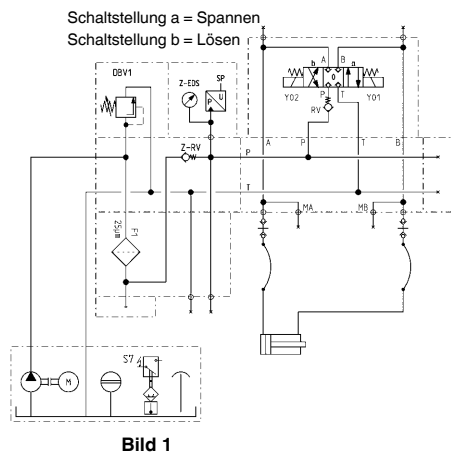
Bitte unbedingt die max. Druckwerte aus obiger Tabelle beachten.



Maßtabelle:

Bestell-Nr.	Artikel-Nr.	Kolben-Ø [mm]	Kolben- stangen-Ø [mm]	A	B	C	ØD	E	F	G	H	K	L	M	N	ØO	P	R	S	T	U	V	W	X	Y	Z
66647	6960C-4	20	12	15	122	52	11	54	20	70	57	10,0	77,0	90	109	6,2	65	G1/4	38	30	8	27	308,0	415,0	47,0	197
66654	6960C-6	25	16	20	147	55	11	60	21	83	61	11,0	85,0	105	129	8,2	81	G1/4	41	40	12	26	353,0	466,5	52,5	216
66662	6960C-8	32	20	30	196	80	13	95	22	111	86	12,5	112,5	136	176	13,2	94	G1/4	46	60	18	40	423,5	576,0	69,5	309

Hydraulik-Schaltpläne:



Technische Änderungen vorbehalten.

HYDRAULISCHE BOHRUNGSSPANNER FÜR 5-SEITEN- BEARBEITUNG

- > Spannkraft bis 31 kN
- > Betriebsdruck bis 350 bar
- > Spannen in Bohrungen
- > Ölzufuhr durch Ölkanäle im Vorrichtungskörper oder über Gewindeanschluss

PRODUKTÜBERSICHT:

Typ	Spannkraft [kN]	Bohrungs Ø [mm]	Anzahl Baugrößen	Ölanschluss	Betriebsart
6970	4,0 - 31,0	8,8 - 25,9	17	Gewinde/O-Ring	einfach wirkend
6970-xx-50	3,5 - 11,5	6,8 - 14,7	8	Gewinde/O-Ring	einfach wirkend
6970D	5,0	5,9 - 10,8	8	O-Ring	doppelt wirkend
6970D	9,5	10,9 - 16,8	6	O-Ring	doppelt wirkend
6970CD MINI	2,76	5,2 - 7,7	4	O-Ring	doppelt wirkend
6970CD MAXI	4,1 - 7,5	7,8 - 13,8	6	O-Ring	doppelt wirkend

PRODUKTBEISPIELE:

NR. 6970



> Spannkraft: 4 - 31 kN

NR. 6970D



> Spannkraft: 5,0 - 9,5 kN

NR. 6970CD



> Spannkraft: 2,76 - 5,0 kN

Nr. 6970-**

Bohrungsspanner, hydraulisch, zentrisch

einfach wirkend, mit Federrückzug,
max. Betriebsdruck 350 bar,
min. Betriebsdruck 30 bar.
Seitenausgleich pro Spanner $\pm 0,25$ mm.



Bestell-Nr.	Artikel-Nr.	Spannkraft vertikal [kN]	Spannranddicke min. [mm]	Verschiebekraft horizontal [kN]	Radialkraft Spannhülse [kN]	ØK [mm]	L	Gewicht [g]
63651	6970-09	4	6	1,2	12	8,8-9,7	10	2600
60293	6970-10	4	6	1,2	12	9,8-10,7	10	2600
60301	6970-11	10	8	3,0	30	10,8-11,9	15	2600
60319	6970-12	10	8	3,0	30	12,0-12,9	15	2600
63677	6970-13	10	8	3,0	30	13,0-13,9	15	2600
60418	6970-14	10	8	3,0	30	14,0-14,9	15	2600
60434	6970-15	26	9	7,7	77	15,0-15,9	17	2800
60525	6970-16	26	9	7,7	77	16,0-16,9	17	2800
60426	6970-17	26	9	7,7	77	17,0-17,9	17	2800
63693	6970-18	26	9	7,7	77	18,0-18,9	17	2800
60616	6970-19	26	9	7,7	77	19,0-19,9	17	2800
60715	6970-20	31	10	9,2	92	20,0-20,9	17	2900
60723	6970-21	31	10	9,2	92	21,0-21,9	17	2900
63719	6970-22	31	10	9,2	92	22,0-22,9	17	2900
60731	6970-23	31	10	9,2	92	23,0-23,9	17	2900
60376	6970-24	31	10	9,2	92	24,0-24,9	17	2900
60384	6970-25	31	10	9,2	92	25,0-25,9	17	2900

Ausführung:

Der Betätigungskolben ist einfachwirkend. Grundkörper, Spannsegmente und Zugbolzen sind aus Vergütungsstahl, gasnitriert. Viertelige Spannsegmente sind außen verzahnt. An der Unterseite ist eine Zentrierbohrung $\text{Ø } 8 \text{ H7}$ für die Positionierung des Spannelementes vorhanden. Im Lieferumfang sind zwei Befestigungsschrauben enthalten. Ölzufuhr über Gewindeanschluss oder Ölkanal im Vorrichtungskörper.

Anwendung:

Der hydraulische Bohrungsspanner wird bevorzugt bei Werkstücken mit komplexer Außenkontur eingesetzt, die in einer Aufspannung bearbeitet werden sollen. Nach Eingriff der Spannsegmente in einseitig angebrachten Spannbohrungen mit geringer Tiefe, ist eine sichere 5-Seiten-Bearbeitung problemlos möglich. Werkstücke können automatisch durch Handling-Geräte eingelegt, bzw. entnommen werden.

Merkmal:

Der Zugbolzen hat an der Koppelstelle zur Spannhülse die Form einer vierseitigen Pyramide. Die Spannhülsesegmente haben ebenfalls diese Form. Damit wird erreicht, dass die Hülsesegmente in jeder Stellung des Zugbolzens auf der ganzen Fläche anliegen. Das ermöglicht eine hohe Spannkraft und gewährleistet einen sehr geringen Verschleiß. Elastische Ringe halten die Spannsegmente zusammen und dichten diese gegen das Eindringen von Spänen ab. Je nach Werkstoff, wird die Außenverzahnung mehr oder weniger in die Spannbohrung gepresst und so der erforderliche Formschluss ermöglicht. Durch die eingebauten Tellerfedern wird beim Spannen ein max. Niederzugweg von ca. 0,2 mm erzielt.

Der Zugbolzen hat eine Pyramidenform zur besseren Vorzentrierung der Werkstücke.

Der Bohrungsspanner ist zugleich Auflagefläche für das Werkstück. Die Werkstück-Auflagefläche ist hartmetallbeschichtet ($\mu 0,3$), dadurch erhöht sich die Verschiebekraft erheblich.

Die außermittige Anordnung der Spannsegmente eignet sich besonders zum Spannen von Werkstücken mit umlaufendem Auflagerand, wie z. B. Getriebe- und Motorgehäuse, Ölwanne und ähnliche Werkstücke.

Hinweis:

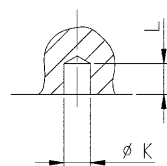
Die Seitenkraft beim Auflegen des Werkstückes darf den Tabellenwert „Seitenkraft“ nicht überschreiten. Die Radialkraft ist zu beachten.

Beim Spannen von gehärteten Werkstücken oder aus GG/GGG bitte Rücksprache.

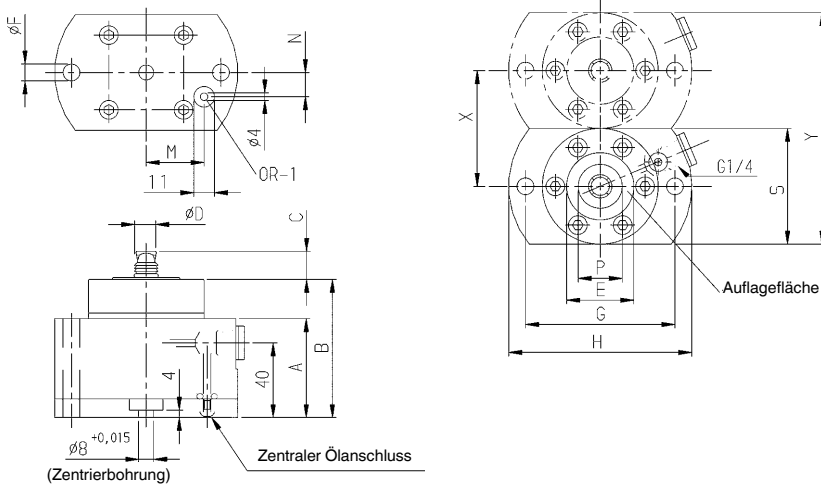
Auf Anfrage:

Bohrungsspanner für andere Bohrungsdurchmesser auf Anfrage lieferbar.

Spannbohrung im Werkstück:



CAD



Maßtabelle:

Bestell-Nr.	Artikel-Nr.	Spreizhub [mm]	Kolben-Ø [mm]	Vol. [cm ³]	Seitenkraft ungespannt [N]	A	B ±0,01	C	ØD	E	ØF	G	H	M	N	P	S	X ±0,5	Y	OR-1 O-Ring Best.-Nr.
63651	6970-09	1,4	28	0,5	50	53	75	9,5	8,5	36	9	80	98	31	13	15	62	62	124	260448
60293	6970-10	1,4	28	0,5	50	53	75	9,5	9,5	36	9	80	98	31	13	15	62	62	124	260448
60301	6970-11	1,7	32	1,6	150	53	75	14	10,5	36	9	80	98	31	13	19	62	62	124	260448
60319	6970-12	1,7	32	1,6	150	53	75	14	11,5	36	9	80	98	31	13	19	62	62	124	260448
63677	6970-13	1,7	32	1,6	150	53	75	14	12,5	36	9	80	98	31	13	19	62	62	124	260448
60418	6970-14	1,7	32	1,6	150	53	75	14	13,5	36	9	80	98	31	13	19	62	62	124	260448
60434	6970-15	1,7	40	3,8	200	53	75	16	14,5	36	13	90	115	35	15	24	62	62	124	260448
60525	6970-16	1,7	40	3,8	200	53	75	16	15,5	36	13	90	115	35	15	24	62	62	124	260448
60426	6970-17	1,7	40	3,8	200	53	75	16	16,5	36	13	90	115	35	15	24	62	62	124	260448
63693	6970-18	1,7	40	3,8	200	53	75	16	17,5	36	13	90	115	35	15	24	62	62	124	260448
60616	6970-19	1,7	40	3,8	200	53	75	16	18,5	36	13	90	115	35	15	24	62	62	124	260448
60715	6970-20	1,7	42	4,4	300	53	75	16	19,5	36	13	90	115	35	15	28	62	62	124	260448
60723	6970-21	1,7	42	4,4	300	53	75	16	20,5	36	13	90	115	35	15	28	62	62	124	260448
63719	6970-22	1,7	42	4,4	300	53	75	16	21,5	36	13	90	115	35	15	28	62	62	124	260448
60731	6970-23	1,7	42	4,4	300	53	75	16	22,5	36	13	90	115	35	15	32	62	62	124	260448
60376	6970-24	1,7	42	4,4	300	53	75	16	23,5	36	13	90	115	35	15	32	62	62	124	260448
60384	6970-25	1,7	42	4,4	300	53	75	16	24,5	36	13	90	115	35	15	32	62	62	124	260448



Nr. 6970-**-**

Bohrungsspanner, hydraulisch, außermittig

einfach wirkend, mit Federrückzug,
max. Betriebsdruck 150 bar,
min. Betriebsdruck 30 bar.
Seitenausgleich pro Spanner $\pm 0,25$ mm.



Bestell-Nr.	Artikel-Nr.	Spannkraft vertikal [kN]	Spannrand-dicke min. [mm]	ØK [mm]	L	Gewicht [g]
63669	6970-07-50	3,5	6	6,8-7,7	10	2600
60798	6970-08-50	3,5	6	7,8-8,7	10	2600
63685	6970-09-50	5,3	7	8,8-9,7	10	2600
60814	6970-10-50	5,3	7	9,8-10,7	10	2800
63701	6970-11-50	8,5	8	10,8-11,7	13	2800
60830	6970-12-50	8,5	8	11,8-12,7	13	2800
63727	6970-13-50	11,5	9	12,8-13,7	13	2900
60822	6970-14-50	11,5	9	13,8-14,7	13	2900

Ausführung:

Der Betätigungskolben ist einfachwirkend. Grundkörper, Spannsegmente und Zugbolzen sind aus Vergütungsstahl, gasnitriert. Viertelige Spannsegmente sind außen verzahnt. An der Unterseite ist eine Zentrierbohrung $\text{Ø } 8 \text{ H7}$ für die Positionierung des Spannelementes vorhanden. Im Lieferumfang sind drei Befestigungsschrauben enthalten. Ölzufuhr über Gewindeanschluss oder Ölkanal im Vorrichtungskörper.

Anwendung:

Der hydraulische Bohrungsspanner wird bevorzugt bei Werkstücken mit komplexer Außenkontur eingesetzt, die in einer Aufspannung bearbeitet werden sollen. Nach Eingriff der Spannsegmente in einseitig angebrachten Spannbohrungen mit geringer Tiefe, ist eine sichere 5-Seiten-Bearbeitung problemlos möglich. Werkstücke können automatisch durch Handling-Geräte eingelegt, bzw. entnommen werden.

Merkmal:

Der Zugbolzen hat an der Koppelstelle zur Spannhülse die Form einer vierseitigen Pyramide. Die Spannhülsesegmente haben ebenfalls diese Form. Damit wird erreicht, dass die Hülsesegmente in jeder Stellung des Zugbolzens auf der ganzen Fläche anliegen. Das ermöglicht eine hohe Spannkraft und gewährleistet einen sehr geringen Verschleiß. Elastische Ringe halten die Spannsegmente zusammen und dichten diese gegen das Eindringen von Spänen ab. Je nach Werkstoff, wird die Außenverzahnung mehr oder weniger in die Spannbohrung gepresst und so der erforderliche Formschluss ermöglicht. Durch die eingebauten Tellerfedern wird beim Spannen ein max. Niederzugweg von ca. 0,2 mm erzielt.

Der Zugbolzen hat eine Pyramidenform zur besseren Vorzentrierung der Werkstücke.

Der Bohrungsspanner ist zugleich Auflagefläche für das Werkstück. Die Werkstück-Auflagefläche ist hartmetallbeschichtet ($\mu 0,3$), dadurch erhöht sich die Verschiebekraft erheblich.

Die außermittige Anordnung der Spannsegmente eignet sich besonders zum Spannen von Werkstücken mit umlaufendem Auflagerand, wie z. B. Getriebe- und Motorgehäuse, Ölwannen und ähnliche Werkstücke.

Hinweis:

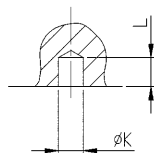
Die Seitenkraft beim Auflegen des Werkstückes darf den Tabellenwert „Seitenkraft“ nicht überschreiten. Die Radialkraft ist zu beachten.

Beim Spannen von gehärteten Werkstücken oder aus GG/GGG bitte Rücksprache.

Auf Anfrage:

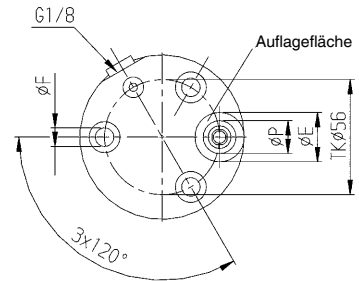
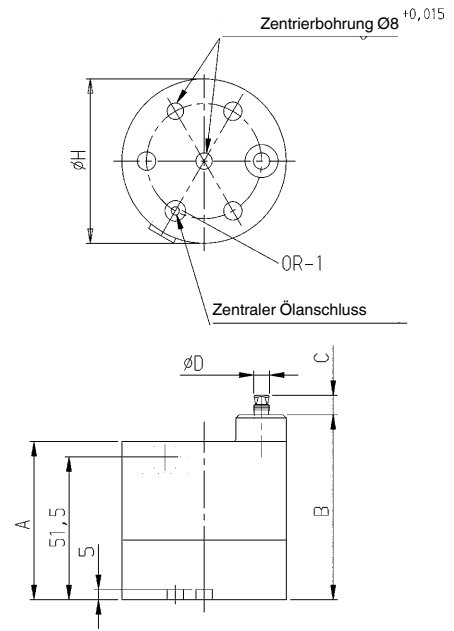
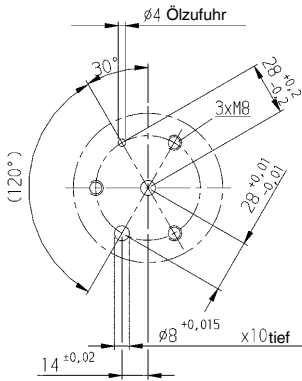
Bohrungsspanner für andere Bohrungsdurchmesser auf Anfrage lieferbar.

Spannbohrung im Werkstück:



CAD

Bohrbild Vorrichtung:



Maßtabelle:

Bestell-Nr.	Artikel-Nr.	Verschiebekraft horizontal [kN]	Radialkraft Spannhülse [kN]	Spreizhub [mm]	Kolben-Ø [mm]	Vol. [cm ³]	Seitenkraft ungespannt [N]	A	B ±0,01	C	D	ØE	ØF	ØH	ØP	OR-1 O-Ring Best.-Nr.
63669	6970-07-50	1,0	10	1,4	18	1,0	50	59	75	9,5	6,6	24	9	80	15	260448
60798	6970-08-50	1,0	10	1,4	18	1,0	50	59	75	9,5	7,5	24	9	80	15	260448
63685	6970-09-50	1,5	15	1,4	22	1,5	80	59	75	9,5	8,5	24	9	80	15	260448
60814	6970-10-50	1,5	15	1,4	22	1,5	80	59	75	9,5	9,5	24	9	80	15	260448
63701	6970-11-50	2,5	25	1,4	28	2,5	120	59	75	12	10,5	24	9	80	19	260448
60830	6970-12-50	2,5	25	1,4	28	2,5	120	59	75	12	11,5	24	9	80	19	260448
63727	6970-13-50	3,5	35	1,4	32	3,2	150	59	75	12	12,5	24	9	80	19	260448
60822	6970-14-50	3,5	35	1,4	32	3,2	150	59	75	12	13,5	24	9	80	19	260448



Nr. 6970D

Bohrungsspanner, hydraulisch, außermittig

doppelt wirkend,
max. Betriebsdruck 250 bar,
min. Betriebsdruck 40 bar.
Seitenausgleich pro Spanner $\pm 0,25$ mm.



Bestell-Nr.	Artikel-Nr.	Spannkraft vertikal [kN]	Spannranddicke bei Al-Leg. min. [mm]	ØK [mm]	L	Gewicht [g]
323410	6970D-06-60	5,0	7	5,9 - 6,3	9	1000
324384	6970D-065-60	5,0	7	6,4 - 6,8	9	1000
323436	6970D-07-60	5,0	7	6,9 - 7,3	9	1000
324400	6970D-075-60	5,0	7	7,4 - 7,8	9	1000
323444	6970D-08-60	5,0	8	7,9 - 8,3	9	1000
324392	6970D-085-60	5,0	8	8,4 - 8,8	10	1000
323469	6970D-09-60	5,0	8	8,9 - 9,8	10	1000
323485	6970D-10-60	5,0	8	9,9 - 10,8	10	1000

Ausführung:

Der Betätigungskolben ist doppeltwirkend. Grundkörper, Spannsegmente und Zugbolzen sind aus Vergütungsstahl, gasnitriert. Zweiteilige Spannsegmente sind außen verzahnt. An der Unterseite ist eine Zentrierbohrung $\varnothing 8$ H7 für die Positionierung des Spannelementes vorhanden. Lieferumfang mit drei Befestigungsschrauben. Ölzufuhr über Ölkanal im Vorrichtungskörper.

Anwendung:

Der hydraulische Bohrungsspanner wird bevorzugt bei Werkstücken mit komplexer Außenkontur eingesetzt, die in einer Aufspannung bearbeitet werden sollen. Nach Eingriff der Spannsegmente in einseitig angebrachten Spannbohrungen mit geringer Tiefe, ist eine sichere 5-Seiten-Bearbeitung problemlos möglich. Werkstücke können automatisch durch Handling-Geräte eingelegt, bzw. entnommen werden.

Merkmal:

Zwei Spannsegmente werden parallel gespreizt, so dass sie in jeder Stellung des Zugbolzens auf der ganzen Fläche anliegen. Das ermöglicht eine hohe Spannkraft und gewährleistet einen sehr geringen Verschleiß.

Elastische Ringe halten die Spannsegmente zusammen und dichten diese gegen das Eindringen von Spänen ab. Je nach Werkstoff, wird die Außenverzahnung mehr oder weniger in die Spannbohrung gepresst und so der erforderliche Formschluss ermöglicht. Durch die eingebauten Tellerfedern wird beim Spannen ein max. Niederzugweg von ca. 0,2 mm erzielt.

Der integrierte Luftanschluss dient zur Spannkontrolle. Mit einem Volumenstrommessgerät wird hierbei im ungespannten und gespannten Zustand des Werkstücks, der Volumenstrom gemessen. Die Differenz dient zur Spannkontrolle. Der max. Betriebsdruck sollte hier 6 bar nicht überschreiten.

Die Zugbolzen haben eine Schwertform zur besseren Vorzentrierung der Werkstücke. Die komplette Spannsegmente/Zugbolzen-Einheit lässt sich so verdrehen, dass ein optimaler Kraftfluss in Richtung Werkstückmitte eingestellt und verriegelt werden kann. Durch das Einstellen der Spannsegmente wird eine Überbelastung der Spannbohrung (Spreizkraft) bei geringem Spannrand vermieden.

Der Bohrungsspanner ist zugleich Auflagefläche für das Werkstück. Die Werkstück-Auflagefläche ist hartmetallbeschichtet ($\mu 0,3$), dadurch erhöht sich die Verschiebekraft erheblich.

Die außermittige Anordnung der Spannsegmente eignet sich besonders zum Spannen von Werkstücken mit umlaufendem Auflagerand, wie z. B. Getriebe- und Motorgehäuse, Ölwanne und ähnliche Werkstücke.

Hinweis:

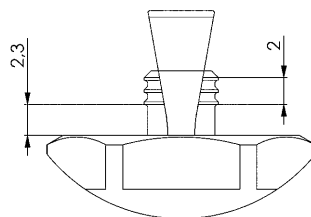
Die Seitenkraft beim Auflegen des Werkstückes darf den Tabellenwert „Seitenkraft“ nicht überschreiten. Die Radialkraft ist zu beachten.

Beim Spannen von gehärteten Werkstücken oder aus GG/GGG bitte Rücksprache.

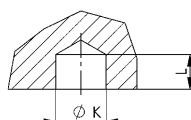
Auf Anfrage:

Bohrungsspanner für andere Bohrungsdurchmesser auf Anfrage lieferbar.

Eine Ausblasung zur Reinigung der Auflage bzw. Auflagekontrolle (Druckabfrage) bei Sacklochbohrungen ist auf Anfrage lieferbar.

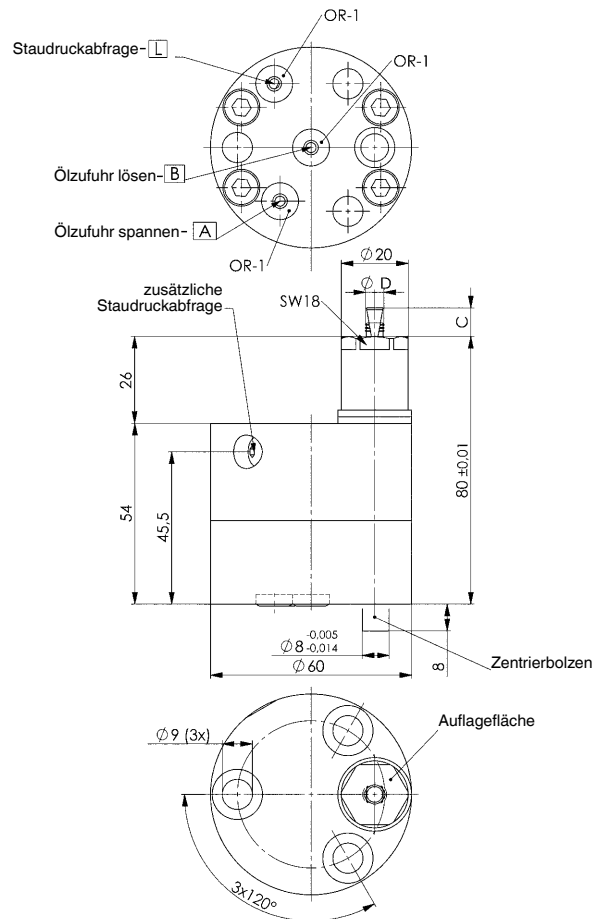
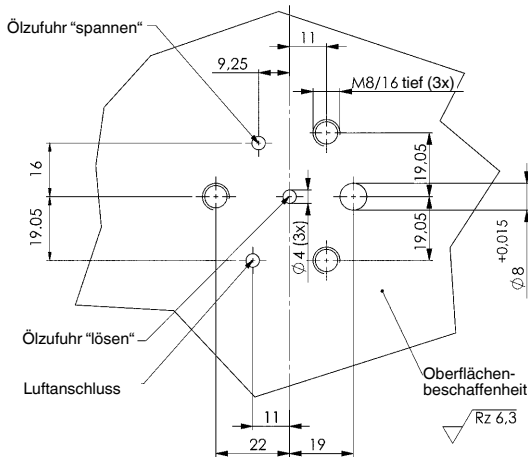


Spannbohrung im Werkstück:



CAD

Bohrbild Vorrichtung:



Maßtabelle:

Bestell-Nr.	Artikel-Nr.	Verschiebekraft horizontal [kN]	Radialkraft Spannhülse [kN]	Spreizhub [mm]	Spannkolbendurchmesser [mm]	Vol. Sp [cm³]	Vol. Lo [cm³]	Seitenkraft ungespannt [N]	C	ØD	OR-1 O-Ring Best.-Nr.
323410	6970D-06-60	1,5	14	1,5	16	0,9	0,5	30	9,5	5,6	260448
324384	6970D-065-60	1,5	14	1,5	16	0,9	0,5	30	9,5	6,1	260448
323436	6970D-07-60	1,5	14	1,5	16	0,9	0,5	40	9,5	6,6	260448
324400	6970D-075-60	1,5	14	1,5	16	0,9	0,5	40	9,5	7,1	260448
323444	6970D-08-60	1,5	14	1,5	16	0,9	0,5	50	9,5	7,6	260448
324392	6970D-085-60	1,5	14	1,5	16	0,9	0,5	50	9,5	8,1	260448
323469	6970D-09-60	1,5	14	1,5	16	0,9	0,5	80	9,5	8,6	260448
323485	6970D-10-60	1,5	14	1,5	16	0,9	0,5	80	9,5	9,6	260448



Nr. 6970D

Bohrungsspanner, hydraulisch, außermittig

doppelt wirkend,
max. Betriebsdruck 250 bar,
min. Betriebsdruck 40 bar.
Seitenausgleich pro Spanner $\pm 0,25$ mm.



Bestell-Nr.	Artikel-Nr.	Spannkraft vertikal [kN]	Spannranddicke bei Al-Leg. min. [mm]	ØK [mm]	L	Gewicht [g]
323501	6970D-11-60	9,5	9	10,9 - 11,8	11	2000
323527	6970D-12-60	9,5	9	11,9 - 12,8	11	2000
323543	6970D-13-60	9,5	9	12,9 - 13,8	11	2000
323568	6970D-14-60	9,5	10	13,9 - 14,8	11	2100
323584	6970D-15-60	9,5	10	14,9 - 15,8	11	2100
323600	6970D-16-60	9,5	10	15,9 - 16,8	11	2100

Ausführung:

Der Betätigungskolben ist doppeltwirkend. Grundkörper, Spannsegmente und Zugbolzen sind aus Vergütungsstahl, gasnitriert. Zweiteilige Spannsegmente sind außen verzahnt. An der Unterseite ist eine Zentrierbohrung $\varnothing 8$ H7 für die Positionierung des Spannelementes vorhanden. Lieferumfang mit drei Befestigungsschrauben. Ölzufuhr über Ölkanal im Vorrichtungskörper.

Anwendung:

Der hydraulische Bohrungsspanner wird bevorzugt bei Werkstücken mit komplexer Außenkontur eingesetzt, die in einer Aufspannung bearbeitet werden sollen. Nach Eingriff der Spannsegmente in einseitig angebrachten Spannbohrungen mit geringer Tiefe, ist eine sichere 5-Seiten-Bearbeitung problemlos möglich. Werkstücke können automatisch durch Handling-Geräte eingelegt, bzw. entnommen werden.

Merkmal:

Zwei Spannsegmente werden parallel gespreizt, so dass sie in jeder Stellung des Zugbolzens auf der ganzen Fläche anliegen. Das ermöglicht eine hohe Spannkraft und gewährleistet einen sehr geringen Verschleiß.

Elastische Ringe halten die Spannsegmente zusammen und dichten diese gegen das Eindringen von Spänen ab. Je nach Werkstoff, wird die Außenverzahnung mehr oder weniger in die Spannbohrung gepresst und so der erforderliche Formschluss ermöglicht. Durch die eingebauten Tellerfedern wird beim Spannen ein max. Niederzugweg von ca. 0,2 mm erzielt.

Der integrierte Luftanschluss dient zur Spannkontrolle. Mit einem Volumenstrommessgerät wird hierbei im ungespannten und gespannten Zustand des Werkstücks, der Volumenstrom gemessen. Die Differenz dient zur Spannkontrolle. Der max. Betriebsdruck sollte hier 6 bar nicht überschreiten.

Die Zugbolzen haben eine Schwertform zur besseren Vorzentrierung der Werkstücke. Die komplette Spannsegmente/Zugbolzen-Einheit lässt sich so verdrehen, dass ein optimaler Kraftfluss in Richtung Werkstückmitte eingestellt und verriegelt werden kann. Durch das Einstellen der Spannsegmente wird eine Überbelastung der Spannbohrung (Spreizkraft) bei geringem Spannrand vermieden.

Der Bohrungsspanner ist zugleich Auflagefläche für das Werkstück. Die Werkstück-Auflagefläche ist hartmetallbeschichtet ($\mu 0,3$), dadurch erhöht sich die Verschiebekraft erheblich.

Die außermittige Anordnung der Spannsegmente eignet sich besonders zum Spannen von Werkstücken mit umlaufendem Auflagerand, wie z. B. Getriebe- und Motorgehäuse, Ölwannen und ähnliche Werkstücke.

Hinweis:

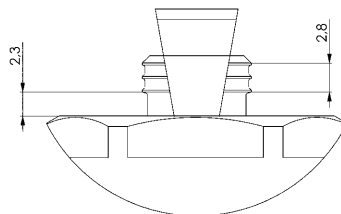
Die Seitenkraft beim Auflegen des Werkstückes darf den Tabellenwert „Seitenkraft“ nicht überschreiten. Die Radialkraft ist zu beachten.

Beim Spannen von gehärteten Werkstücken oder aus GG/GGG bitte Rücksprache.

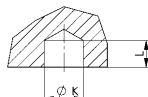
Auf Anfrage:

Bohrungsspanner für andere Bohrungsdurchmesser auf Anfrage lieferbar.

Eine Ausblasung zur Reinigung der Auflage bzw. Auflagekontrolle (Druckabfrage) bei Sacklochbohrungen ist auf Anfrage lieferbar.



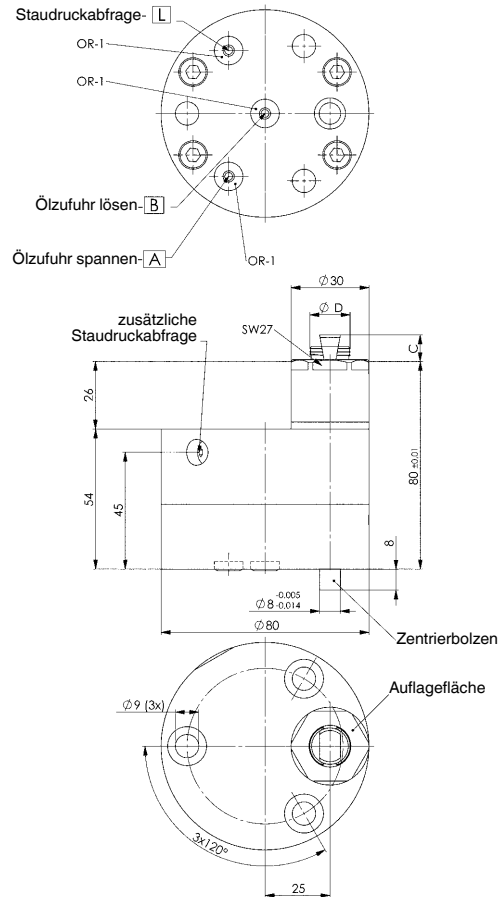
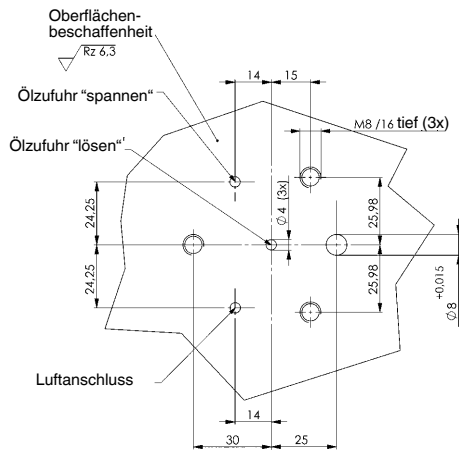
Spannbohrung im Werkstück:



CAD



Bohrbild Vorrichtung:



Maßtabelle:

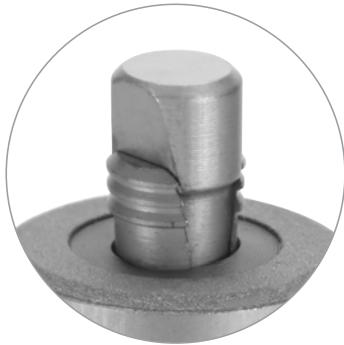
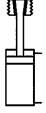
Bestell-Nr.	Artikel-Nr.	Verschiebekraft horizontal [kN]	Radialkraft Spannhülse [kN]	Spreizhub [mm]	Spannkolbendurchmesser [mm]	Vol. Sp [cm³]	Vol. Lo [cm³]	Seitenkraft ungespannt [N]	C	ØD	OR-1 O-Ring Best.-Nr.
323501	6970D-11-60	2,8	27	1,5	22	1,7	0,5	100	10,5	10,6	260448
323527	6970D-12-60	2,8	27	1,5	22	1,7	0,5	110	10,5	11,6	260448
323543	6970D-13-60	2,8	27	1,5	22	1,7	0,5	130	10,5	12,6	260448
323568	6970D-14-60	2,8	27	1,5	22	1,7	0,5	160	10,5	13,6	260448
323584	6970D-15-60	2,8	27	1,5	22	1,7	0,5	200	10,5	14,6	260448
323600	6970D-16-60	2,8	27	1,5	22	1,7	0,5	250	10,5	15,6	260448



Nr. 6970CD

Bohrungsspanner MINI, hydraulisch, zentrisch

doppelt wirkend,
max. Betriebsdruck siehe Tabelle,
min. Betriebsdruck 40 bar,
Seitenausgleich pro Spanner $\pm 0,2$ mm.



Bestell-Nr.	Artikel-Nr.	Spannkraft vertikal bei 100 bar [kN]	Spannkraft vertikal bei 150 bar [kN]	Spannranddicke bei Al-Leg. min. [mm]	ØK	L	Md [Nm]	max. Betriebsdruck [bar]	Gewicht [g]
556561	6970CD-055	2,76	-	5	5,2 - 5,9	8,5	3,7	100	273
556562	6970CD-06	2,76	4,1	5	6,0 - 6,7	8,5	3,7	150	274
556563	6970CD-065	2,76	4,1	5	6,6 - 7,2	8,5	3,7	150	274
556564	6970CD-07	2,76	4,1	5	7,0 - 7,7	8,5	3,7	150	275

Ausführung:

Der Betätigungskolben ist doppelt wirkend. Grundkörper, Spannsegmente und Zugbolzen sind aus Vergütungsstahl, nitriert. Zweiteilige Spannsegmente sind außen verzahnt. Lieferumfang mit vier Befestigungsschrauben. Ölzufuhr über Ölkanal im Vorrichtungskörper.

Anwendung:

Der hydraulische Bohrungsspanner wird bevorzugt bei Werkstücken mit komplexer Außenkontur eingesetzt, die in einer Aufspannung bearbeitet werden sollen. Nach Eingriff der Spannsegmente in einseitig angebrachten Spannbohrungen mit geringer Tiefe, ist eine sichere 5-Seiten-Bearbeitung problemlos möglich. Werkstücke können automatisch durch Handling-Geräte eingelegt, bzw. entnommen werden.

Merkmal:

Zwei Spannsegmente werden parallel gespreizt, so dass sie in jeder Stellung des Zugbolzens auf der ganzen Fläche anliegen. Das ermöglicht eine hohe Spannkraft und gewährleistet einen sehr geringen Verschleiß. Elastische Ringe halten die Spannsegmente zusammen und dichten diese gegen das Eindringen von Spänen ab. Je nach Werkstoff, wird die Außenverzahnung mehr oder weniger in die Spannbohrung gepresst und so der erforderliche Formschluss ermöglicht. Durch die eingebauten Tellerfedern wird beim Spannen ein max. Niederzugweg von ca. 0,2 mm erzielt. Der integrierte Luftanschluss L1 dient zur Reinigung des Spannbereiches. Diese Ausblasung kann ebenfalls als Auflagekontrolle bei Sacklochbohrungen verwendet werden.

Der integrierte Luftanschluss dient zur Spannkontrolle. Mit einem Volumenstrommessgerät wird hierbei im ungespannten und gespannten Zustand des Werkstücks, der Volumenstrom gemessen. Die Differenz dient zur Spannkontrolle. Der max. Betriebsdruck sollte hier 6 bar nicht überschreiten.

Die Zugbolzen haben eine Schwertform zur besseren Vorpositionierung der Werkstücke. Die komplette Spannsegmente/Zugbolzen-Einheit lässt sich um 90° verdrehen, dass ein optimaler Kraftfluss in Richtung Werkstückmitte eingestellt und verriegelt werden kann. Durch das Einstellen der Spannsegmente wird eine Überbelastung der Spannbohrung (Spreizkraft) bei geringem Spannrand vermieden. Der Bohrungsspanner ist zugleich Auflagefläche für das Werkstück. Die Werkstück-Auflagefläche ist hartmetallbeschichtet ($\mu = 0,3$), dadurch erhöht sich die Verschiebekraft erheblich.

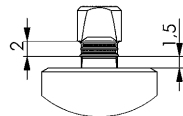
Hinweis:

Die Seitenkraft beim Auflegen des Werkstückes darf den Tabellenwert „Seitenkraft“ nicht überschreiten. Die Radialkraft ist zu beachten.

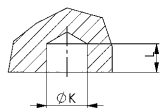
Beim Spannen von gehärteten Werkstücken oder aus Guss bitte Rücksprache.

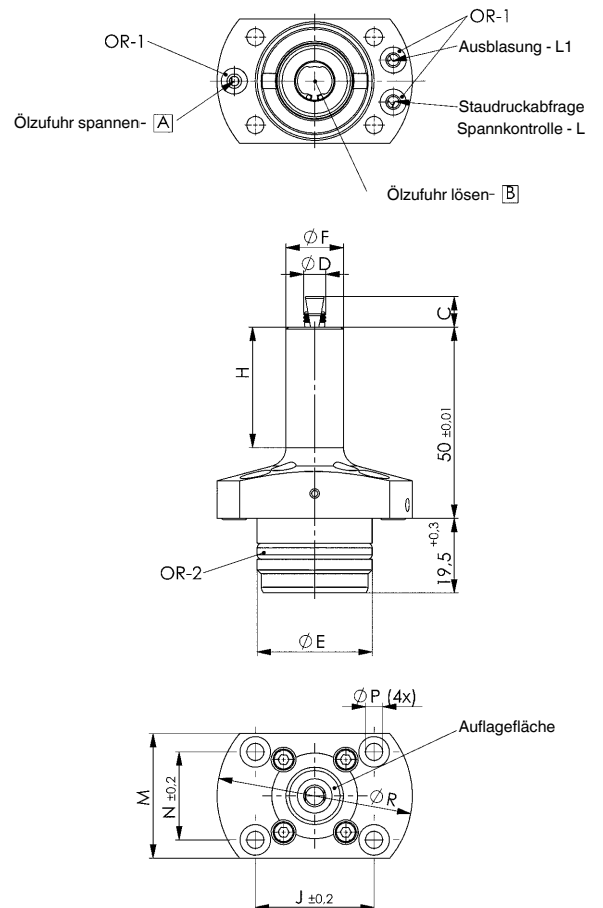
Auf Anfrage:

Bohrungsspanner für andere Bohrungsdurchmesser auf Anfrage lieferbar.



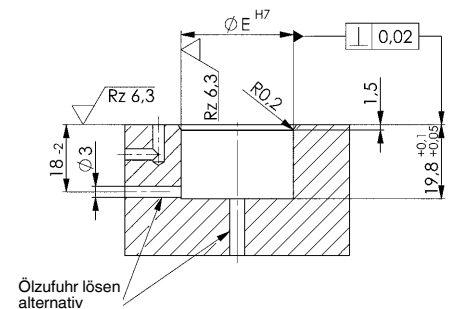
Spannbohrung im Werkstück:





Maßtabelle:

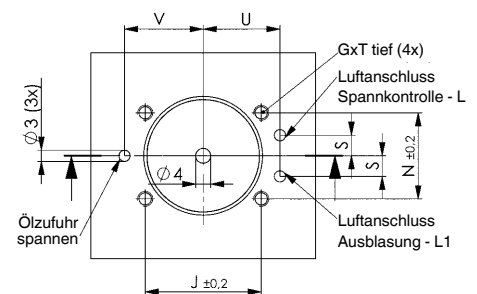
Bestell-Nr.	Artikel-Nr.	Verschiebekraft horizontal bei 100 bar [kN]	Verschiebekraft horizontal bei 150 bar [kN]	Radialkraft Spannhülse bei 100 bar [kN]	Radialkraft Spannhülse bei 150 bar [kN]	Vol. Sp [cm ³]	Vol. Lo [cm ³]	C	ØD	ØE	ØF	H	J	M	N	P	R	OR-1 O-Ring Best.-Nr.	OR-2 O-Ring Best.-Nr.
556561	6970CD-055	0,83	-	7,85	-	1,1	1,26	8	5,0	30	15	31,5	31	32,6	23	4,5	51	176164	490342
556562	6970CD-06	0,83	1,23	7,85	11,78	1,1	1,26	8	5,8	30	15	31,5	31	32,6	23	4,5	51	176164	490342
556563	6970CD-065	0,83	1,23	7,85	11,78	1,1	1,26	8	6,3	30	15	31,5	31	32,6	23	4,5	51	176164	490342
556564	6970CD-07	0,83	1,23	7,85	11,78	1,1	1,26	8	6,8	30	15	31,5	31	32,6	23	4,5	51	176164	490342



Ölzufuhr lösen alternativ

Einbaumaße:

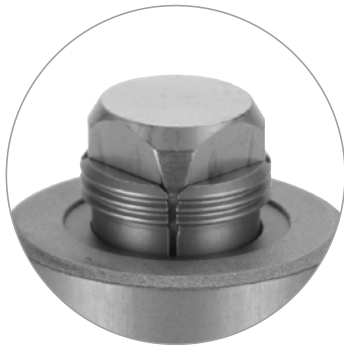
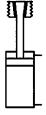
Bestell-Nr.	Artikel-Nr.	ØE H7	G	S	T	U	V
556561	6970CD-055	30	M4	5,5	8	20,5	21
556562	6970CD-06	30	M4	5,5	8	20,5	21
556563	6970CD-065	30	M4	5,5	8	20,5	21
556564	6970CD-07	30	M4	5,5	8	20,5	21



Nr. 6970CD

Bohrungsspanner MAXI, hydraulisch, zentrisch

doppelt wirkend,
max. Betriebsdruck 150 bar,
min. Betriebsdruck 40 bar,
Seitenausgleich pro Spanner $\pm 0,25$ mm.



Bestell-Nr.	Artikel-Nr.	Spannkraft vertikal bei 100 bar [kN]	Spannkraft vertikal bei 150 bar [kN]	Spannranddicke bei Al-Leg. min. [mm]	ØK	L	Md [Nm]	Gewicht [g]
556565	6970CD-08	2,76	4,1	5	7,8 - 8,6	9	3,7	298
556566	6970CD-09	4,4	6,6	6	8,7 - 9,6	9	7,2	413
556567	6970CD-10	4,4	6,6	6	9,7 - 10,7	9	7,2	413
556568	6970CD-11	5,0	7,5	8	10,8 - 11,8	9	10,0	530
556569	6970CD-12	5,0	7,5	8	11,9 - 12,8	9	10,0	532
556570	6970CD-13	5,0	7,5	8	12,9 - 13,8	9	10,0	535

Ausführung:

Der Betätigungskolben ist doppelt wirkend. Grundkörper, Spannsegmente und Zugbolzen sind aus Vergütungsstahl, nitriert. Viertelteilige Spannsegmente sind außen verzahnt. Lieferumfang mit vier Befestigungsschrauben. Ölzufuhr über Ölkanal im Vorrichtungskörper.

Anwendung:

Der hydraulische Bohrungsspanner wird bevorzugt bei Werkstücken mit komplexer Außenkontur eingesetzt, die in einer Aufspannung bearbeitet werden sollen. Nach Eingriff der Spannsegmente in einseitig angebrachten Spannbohrungen mit geringer Tiefe, ist eine sichere 5-Seiten-Bearbeitung problemlos möglich. Werkstücke können automatisch durch Handling-Geräte eingelegt, bzw. entnommen werden.

Merkmal:

Der Zugbolzen hat an der Koppelstelle zur Spannhülse die Form einer vierseitigen Pyramide. Die Spannhülsesegmente haben ebenfalls diese Form. Damit wird erreicht, dass die Hülsesegmente in jeder Stellung des Zugbolzens auf der ganzen Fläche anliegen. Das ermöglicht eine hohe Spannkraft und gewährleistet einen sehr geringen Verschleiß. Elastische Ringe halten die Spannsegmente zusammen und dichten diese gegen das Eindringen von Spänen ab. Je nach Werkstoff, wird die Außenverzahnung mehr oder weniger in die Spannbohrung gepresst und so der erforderliche Formschluss ermöglicht. Durch die eingebauten Tellerfedern wird beim Spannen ein max. Niederzugweg von ca. 0,2 mm erzielt. Der integrierte Luftanschluss L1 dient zur Reinigung des Spannbereiches. Diese Ausblasung kann ebenfalls als Auflagekontrolle bei Sacklochbohrungen verwendet werden.

Der integrierte Luftanschluss dient zur Spannkontrolle. Mit einem Volumenstrommessgerät wird hierbei im ungespannten und gespannten Zustand des Werkstücks, der Volumenstrom gemessen. Die Differenz dient zur Spannkontrolle. Der max. Betriebsdruck sollte hier 6 bar nicht überschreiten.

Der Zugbolzen hat eine Pyramidenform zur besseren Vorpositionierung der Werkstücke. Der Bohrungsspanner ist zugleich Auflagefläche für das Werkstück. Die Werkstück-Auflagefläche ist hartmetallbeschichtet ($\mu = 0,3$), dadurch erhöht sich die Verschiebekraft erheblich.

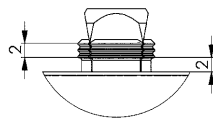
Hinweis:

Die Seitenkraft beim Auflegen des Werkstückes darf den Tabellenwert „Seitenkraft“ nicht überschreiten. Die Radialkraft ist zu beachten.

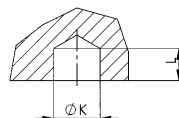
Beim Spannen von gehärteten Werkstücken oder aus Guss bitte Rücksprache.

Auf Anfrage:

Bohrungsspanner für andere Bohrungsdurchmesser auf Anfrage lieferbar.

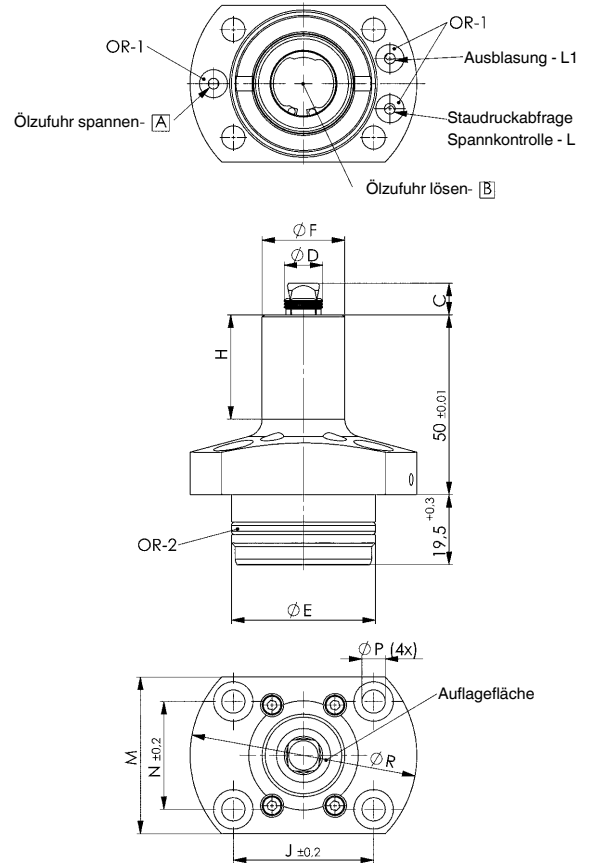


Spannbohrung im Werkstück:



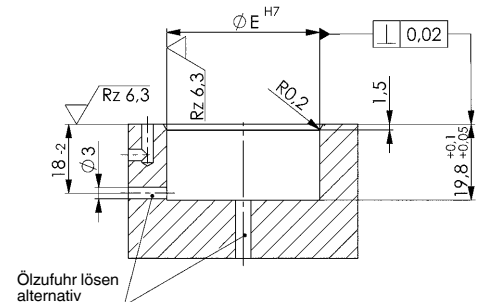
CAD





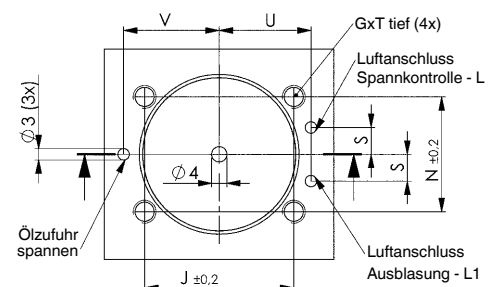
Maßtabelle:

Bestell-Nr.	Artikel-Nr.	Verschiebekraft horizontal bei 100 bar [kN]	Verschiebekraft horizontal bei 150 bar [kN]	Radialkraft Spannhülse bei 100 bar [kN]	Radialkraft Spannhülse bei 150 bar [kN]	Vol. Sp [cm³]	Vol. Lo [cm³]	C	ØD	ØE	ØF	H	J	M	N	P	R	OR-1 O-Ring Best.-Nr.	OR-2 O-Ring Best.-Nr.
556565	6970CD-08	0,83	1,23	7,85	11,78	1,10	1,26	8,5	7,6	30	18	31,5	31	32,6	23	4,5	51	176164	490342
556566	6970CD-09	1,32	1,98	12,47	18,71	1,76	1,96	8,8	8,6	37	20	31,5	38	39,6	29	5,5	60	161802	492728
556567	6970CD-10	1,32	1,98	12,47	18,71	1,76	1,96	8,8	9,6	37	20	31,5	38	39,6	29	5,5	60	161802	492728
556568	6970CD-11	1,51	2,26	14,26	21,39	2,01	2,46	8,8	10,7	40	23	29,0	39	43,6	30	6,5	63	161802	321117
556569	6970CD-12	1,51	2,26	14,26	21,39	2,01	2,46	8,8	11,7	40	23	29,0	39	43,6	30	6,5	63	161802	321117
556570	6970CD-13	1,51	2,26	14,26	21,39	2,01	2,46	8,8	12,7	40	23	29,0	39	43,6	30	6,5	63	161802	321117



Einbaumaße:

Bestell-Nr.	Artikel-Nr.	ØE H7	G	S	T	U	V
556565	6970CD-08	30	M4	5,5	8	20,5	21
556566	6970CD-09	37	M5	7,0	10	24,0	25
556567	6970CD-10	37	M5	7,0	10	24,0	25
556568	6970CD-11	40	M6	7,0	12	24,0	25
556569	6970CD-12	40	M6	7,0	12	24,0	25
556570	6970CD-13	40	M6	7,0	12	24,0	25





NIEDERZUGSPANNER UND SEITENSCHANNELEMENTE OHNE NIEDERZUG FÜR OPTIMALE 3-SEITEN-BEARBEITUNG

NIEDERZUGSPANNER

- > Spannkraft bis 50 kN (einfach wirkend),
- > Spannkraft bis 32 kN (doppelt wirkend)
- > Betriebsdruck bis 400 bar
- > Spann- und Niederzugweg unabhängig
- > Ölzufuhr durch Ölkanäle im Vorrichtungskörper oder über Gewindeanschluss

SEITENSCHANNELEMENT

- > Spannkraft bis 27,5 kN
- > Betriebsdruck bis 250 bar
- > seitliches Spannen ohne Niederzug
- > Ölzufuhr durch Ölkanäle im Vorrichtungskörper

Bei Dauerbetriebsdrücken unter 80 bar muss dies bei der Bestellung angegeben werden, da hierbei eventuell eine andere Dichtungskombination gewählt werden muss.

PRODUKTÜBERSICHT:

Typ	Betriebsdruck [bar]	Spannkraft [kN]	Spannhub [mm]	Anzahl Baugrößen	Ölanschluss	Betriebsart
6972F	400	4,5 - 50,0	5 - 12	4	Gewinde/O-Ring	einfach wirkend
6972D	400	12,0 - 32,0	8 - 12	3	Gewinde/O-Ring	doppelt wirkend
6973	350	8,9	5	2	Gewinde/O-Ring	einfach wirkend
6978CDA	250	27,5	3	1	O-Ring	doppelt wirkend
6978CD	250	27,5	3	1	O-Ring	doppelt wirkend

PRODUKTBEISPIELE:

NR. 6972D



- > Spannkraft: 4,5 - 32 kN
- > seitliches Spannen mit Niederzug

NR. 6973



- > Spannkraft: 8,9 kN
- > seitliches Spannen mit Niederzug

NR. 6978CDA



- > Spannkraft: 27,5 kN
- > seitliches Spannen ohne Niederzug

Nr. 6972F

Niederzugspanner, hydraulisch

einfach wirkend, mit Federrückzug,
max. Betriebsdruck 400 bar,
min. Betriebsdruck 40 bar.



Bestell-Nr.	Artikel-Nr.	Spannkraft bei 400 bar [kN]	Hub H [mm]	Kolben-Ø [mm]	Vol. [cm ³]	Md max. [Nm]	Federkraft min. [N]	Gewicht [g]
66951	6972F-05	4,5	5	12	0,57	21	60	670
66969	6972F-20	20,0	8	25	4	72	160	2500
66977	6972F-32	32,0	10	32	8	180	210	4700
66985	6972F-50	50,0	12	40	15	350	340	8800

Ausführung:

Grundkörper aus Vergütungsstahl, brüniert. Kolben einsatzgehärtet und geschliffen. Spannbacken auswechselbar. Normalausführung mit geriffeltem und gehärtetem Backen. Komplett mit 2 Befestigungsschrauben nach ISO, eingebaute Rückholfeder. Alle Ölkanäle sind verschlossen. Ölzufuhr über Gewindeanschluss oder Ölkanal im Vorrichtungskörper.

Anwendung:

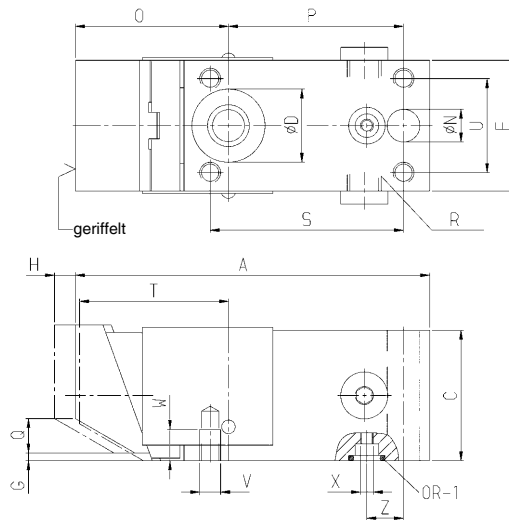
Der Niederzugspanner wird überall dort eingesetzt, wo nur seitlich gespannt werden kann und das Werkstück dennoch fest auf dem Vorrichtungskörper gehalten werden muss. Die Hydraulik ermöglicht hohe Anpress- und Niederzugkräfte. Die Befestigung erfolgt mit zwei Schrauben von oben oder vier Schrauben von unten.

Merkmal:

Horizontal- und Vertikalbewegung sind unabhängig voneinander (nicht zwangsgekoppelt), deshalb echter Niederzugeffekt! Spannen auf Nutentisch längs und quer möglich. Kein Abheben des Spannbackens, da Spannschraube dicht hinter Spannbacken. Zum Einbau in Vorrichtungen geeignet. Neuartige Spannbackenverbindung durch Gummi-Puffer gewährleistet spielfreies Gleiten.

Hinweis:

Der maximale Niederzugweg des Spannbackens darf nicht das Maß G überschreiten.
Befestigungsschrauben nicht überdrehen! Max. Anziehdrehmoment Md beachten. Der Ölkanal kann von unten verschlossen werden.
Große Variationsmöglichkeiten durch beidseitigen Ölanschluss und Ölkanal von unten. Spannbacken und Hydraulik-Kolben sind gelenkig miteinander verbunden, so dass kein Biegemoment auf den Kolben übertragen und dadurch eine hohe Lebensdauer erreicht wird.
Niederzugkraft = ca. 1/3 der jeweiligen Spannkraft
Die Bohrung ØD kann zum zusätzlichen Abstützen oder zum Positionieren verwendet werden.



Maßtabelle:

Bestell-Nr.	Artikel-Nr.	~A	C	F	G	H	ØN	O ±0,5	P	Q	R	S	T	U	V	W	X	Z	Schraube (2 Stück)	ØD +0,05 x Tiefe	OR-1 O-Ring Best.-Nr.
66951	6972F-05	100,0	30	30	2	5	8,5	39,0	53	3	G1/8	59	38,0	22	M5	6	M3	13,0	M8x45	-	156067
66969	6972F-20	135,0	50	50	3	8	12,5	58,0	67	14	G1/4	74	57,0	36	M8	12	M5	14,0	M12x80	28,00 x 6	114405
66977	6972F-32	149,5	65	65	3	10	16,5	63,5	72	17	G1/4	83	62,5	47	M10	16	M5	17,5	M16x100	32,02 x 6	114405
66985	6972F-50	180,0	80	80	3	12	20,5	71,0	93	19	G1/4	104	70,0	60	M12	25	M5	21,0	M20x120	40,02 x 8	114405

CAD

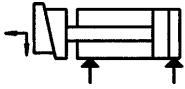


Technische Änderungen vorbehalten.

Nr. 6972D

Niederzugspanner, hydraulisch

doppelt wirkend,
max. Betriebsdruck 400 bar.



Bestell-Nr.	Artikel-Nr.	Spannkraft bei 400 bar Sp [kN]	Spannkraft bei 400 bar Lo [kN]	Hub H [mm]	Kolben-Ø [mm]	Vol. Sp [cm³]	Vol. Lo [cm³]	Md max. [Nm]	Gewicht [g]
320150	6972D-12	12	4,5	8	20	2,5	0,9	17	1500
320168	6972D-20	20	9,6	10	25	4,9	2,5	25	2900
320614	6972D-32	32	12,5	12	32	9,7	4,0	46	4900

Sp = spannen, Lo = lösen

Ausführung:

Grundkörper aus Vergütungsstahl, brüniert. Kolben einsatzgehärtet und geschliffen. Spannbacken auswechselbar. Normalausführung mit geriffeltem und gehärtetem Backen. Komplett mit 4 Befestigungsschrauben nach ISO, O-Ring und Ölverschlußschrauben, Schmutzabstreifer am Spannbolzen. Ölzufuhr über Gewindeanschluss oder Ölkanal im Vorrichtungskörper.

Anwendung:

Der Niederzugspanner wird überall dort eingesetzt, wo nur seitlich gespannt werden kann und das Werkstück dennoch fest auf dem Vorrichtungskörper gehalten werden muss. Die Hydraulik ermöglicht hohe Anpress- und Niederzugkräfte. Dieser Spanner ermöglicht den Einsatz auf Vorrichtungskörpern mit einer leitungslosen Ölzuführung. Die Befestigung erfolgt mit vier Schrauben von oben.

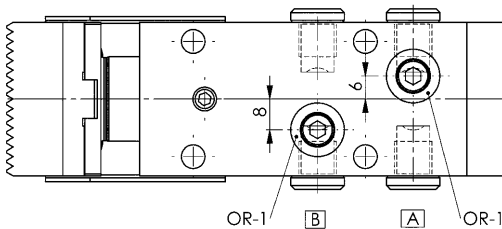
Merkmal:

Schnelle und sichere Rückbewegung, unabhängig von der Leitungslänge bzw. der Anzahl der Elemente pro Spannkreis. Horizontal- und Vertikalbewegung sind unabhängig voneinander (nicht zwangsgekoppelt), deshalb echter Niederzugeffekt! Kein Abheben des Spannbackens, da Spannschrauben dicht hinter dem Spannbacken. Zum Einbau in Vorrichtungen geeignet. Neuartige Spannbackenverbindung durch Gummi-Puffer gewährleistet spielfreies Gleiten.

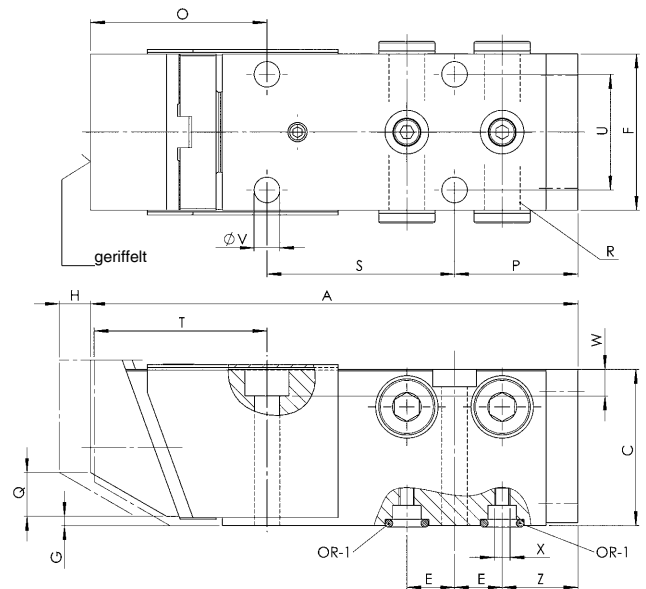
Hinweis:

Der maximale Niederzugweg des Spannbackens darf das Maß G nicht überschreiten. Befestigungsschrauben nicht überdrehen! Max. Anziehdrehmoment Md beachten. Der bodenseitige Ölkanal ist mit einer Dichtscheibe und einer Schraube ISO 4762 - M 5x10 verschlossen. Mindestbetriebsdruck 40 bar. Große Variationsmöglichkeiten durch beidseitigen Ölanschluss und Ölkanal von unten. Spannbacken und Hydraulik-Kolben sind gelenkig miteinander verbunden, so dass kein Biegemoment auf den Kolben übertragen und dadurch eine hohe Lebensdauer erreicht wird. Niederzugkraft = ca. 1/3 der jeweiligen Spannkraft.

6972D-12



6972D-20, 6972D-32



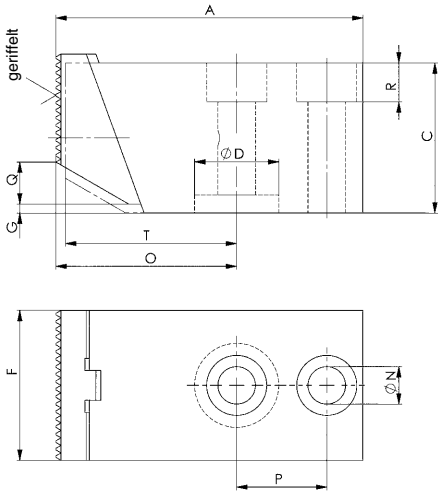
Maßtabelle:

Bestell-Nr.	Artikel-Nr.	~A	C	E	F	G	H	O ±0,5	P	Q	R	S	T	U ±0,1	ØV	W	X	Z	Schraube (4 Stück)	OR-1 O-Ring Best.-Nr.
320150	6972D-12	122	40	12,50	40	2	8	40,5	36,5	8,5	G1/8	45	39,5	30	6,2	7,0	M5	24,0	M6x50	114405
320168	6972D-20	156	50	15,25	50	3	10	56,5	39,5	14,0	G1/4	60	55,5	37	8,2	8,5	M5	24,3	M8x60	114405
320614	6972D-32	167	65	15,25	65	3	12	64,0	42,8	17,0	G1/4	60	63,0	48	10,2	10,5	M5	27,5	M10x75	114405



Nr. 6977

Niederzuggegenhalter, mechanisch



Bestell-Nr.	Artikel-Nr.	Haltekraft [kN]	Schraube (2 Stück)	Gewicht [g]
67371	6977-05	4,5	M8x35	550
67512	6977-20	20	M12x65	1550
67421	6977-32	32	M16x80	3000
67520	6977-50	50	M20x100	5200

Ausführung:

Grundkörper aus Vergütungsstahl, brüniert. Spannbacken auswechselbar. Normalausführung mit geriffeltem und gehärtetem Backen. Komplett mit 2 Befestigungsschrauben nach ISO.

Anwendung:

Als reiner Gegenhalter bei Einsatz eines hydraulischen oder mechanischen Niederzugspanners. Das Werkstück wird abhängig von der horizontalen Kraft fest auf den Maschinentisch gepresst.

Merkmal:

Bei glatten Spannbacken läuft derselbe auf Tischanschlag, d.h. immer gleiche Anschlagstellung! Spannen auf Nutentisch längs und quer möglich. Kein Abheben des Spannbackens, da Spannschraube dicht hinter Spannbacken. Zum Einbau in Vorrichtungen geeignet. Neuartige Spannbackenverbindung durch Gummi-Puffer gewährleistet spielfreies Gleiten.

Hinweis:

Der maximale Niederzugweg des Spannbackens darf das Maß G nicht überschreiten. Die Bohrung $\varnothing D$ kann zum zusätzlichen Abstützen oder zum Positionieren verwendet werden.

Maßtabelle:

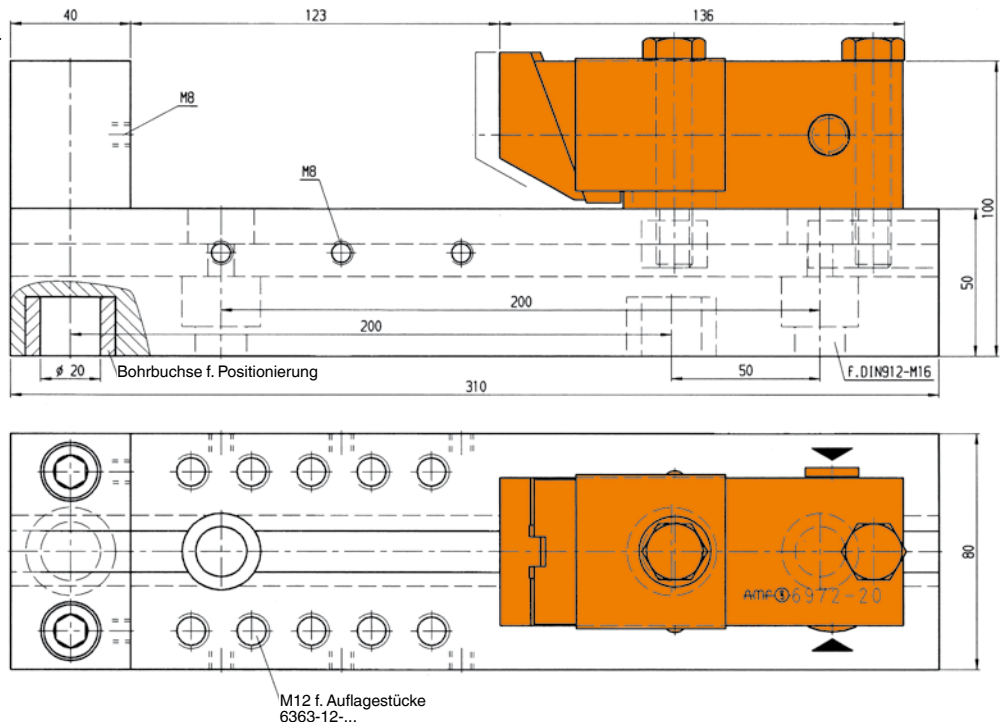
Bestell-Nr.	Artikel-Nr.	~A	C	$\varnothing D +0,05 \times$ Tiefe	F	G	$\varnothing N$	O $\pm 0,5$	P	Q	R	T
67371	6977-05	79	30	-	30	2	8,5	42	26	3	8	41
67512	6977-20	102	50	28,02 x 6	50	3	12,5	60	30	14	13	59
67421	6977-32	114	65	32,02 x 6	65	3	16,5	62	37	17	18	61
67520	6977-50	133	80	40,02 x 8	80	3	20,5	68	46	19	23	67

CAD



Anwendungsbeispiel:

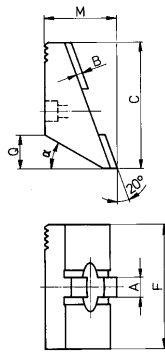
Niederzugspanner Nr. 6972F-20 als Schraubstock.



Technische Änderungen vorbehalten.

Nr. 6972G

Spannbacken, geriffelt



Bestell-Nr.	Artikel-Nr.	A	B	C	F	M	Q	α	Gewicht [g]
67025	6972G-05	6	2,7	29,5	30	22,0	3,0	15°	75
320887	6972G-12	10	2,5	40,0	40	23,0	8,5	30°	126
67165	6972G-20	10	3,0	50,0	50	31,5	14,0	30°	260
67256	6972G-32	10	3,0	65,0	65	37,0	17,0	30°	505
67322	6972G-50	10	3,0	80,0	80	39,5	19,0	30°	825

Ausführung:

Vergütungsstahl, gehärtet und angelassen, Spannfläche geriffelt.

Anwendung:

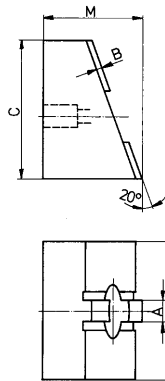
Für alle Werkstücke, die normale Oberflächen aufweisen.

Hinweis:

Diese Spannbacken-Ausführung gehört zur Grundausstattung der Niederzugspanner Nr. 6972D und 6972F bzw. zum Niederzuggegenhalter Nr. 6977.

Nr. 6972W

Spannbacken, weich



Bestell-Nr.	Artikel-Nr.	A	B	C	F	M	Gewicht [g]
67017	6972W-05	6	2,7	29,5	30	32,0	145
320903	6972W-12	10	2,5	40,0	40	33,0	277
67173	6972W-20	10	3,0	50,0	50	41,5	525
67264	6972W-32	10	3,0	65,0	65	52,0	1000
67330	6972W-50	10	3,0	80,0	80	59,5	1550

Ausführung:

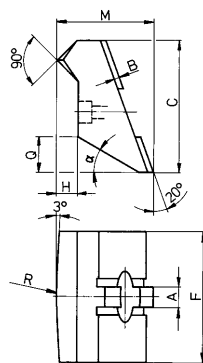
Vergütungsstahl ungehärtet, mit glatter Spannfläche.

Anwendung:

Diese Spannbacken kann man nach Bedarf stirnseitig in beliebige Spannformen ausbilden oder nur planschleifen für empfindliche Werkstücke.

Nr. 6972GR

Spannbacken, mit Spannase



Bestell-Nr.	Artikel-Nr.	A	B	C	F	H	M	Q	R	α	Gewicht [g]
67009	6972GR-05	6	2,7	29,5	30	5,0	27,0	3,0	300	15°	85
321620	6972GR-12	10	2,5	40,0	40	6,5	29,5	8,5	200	30°	147
67181	6972GR-20	10	3,0	50,0	50	8,0	39,5	14,0	200	30°	300
67272	6972GR-32	10	3,0	65,0	65	10,0	47,0	17,0	300	30°	600
67348	6972GR-50	10	3,0	80,0	80	12,0	51,0	19,0	300	30°	940

Ausführung:

Vergütungsstahl, einsatzgehärtet und angelassen, mit bombierter Spannase.

Anwendung:

Besonders geeignet für Werkstücke mit harter und stark unebener Oberfläche.

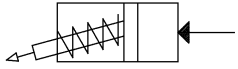


Technische Änderungen vorbehalten.

Nr. 6973

Niederzugspanner

einfach wirkend, mit Federrückzug,
max. Betriebsdruck 350 bar.



Bestell-Nr.	Artikel-Nr.	Spannkraft horizontal bei 350 bar [kN]	Spannkraft vertikal bei 350 bar [kN]	Hub [mm]	Kolbenfläche [cm ²]	Vol. [cm ³]	Md max. [Nm]	OR-1 O-Ring Best.-Nr.	Gewicht [g]
66787	6973-09-1	8,9	2,2	5	2,9	1,4	11	-	481
66803	6973-09-2	8,9	2,2	5	2,9	1,4	11	550266	399

Ausführung:

Zylindermantel aus Stahl, gehärtet und brüniert. Kolbenstange einsatzgehärtet und geschliffen. Spannbacke gehärtet. Rückholfeder aus nicht rostendem Stahl. Ölzufuhr über Gewindeanschluss oder Ölkanal im Vorrichtungskörper.

Anwendung:

Universelles Niederzug-Spannelement für vielseitigen Einsatz.

Merkmal:

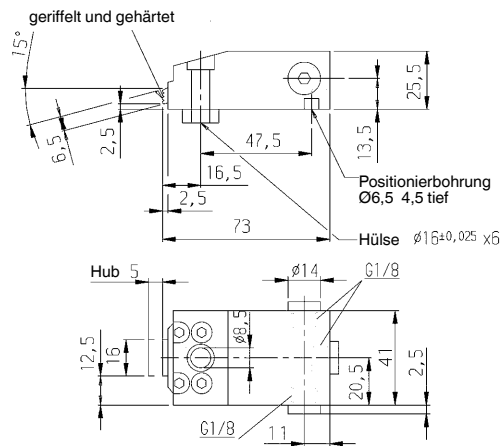
Große Spannkraft bei kleiner Abmessung.

Hinweis:

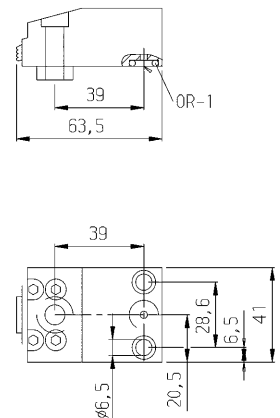
Bei Inbetriebnahme auf einwandfreie Entlüftung achten.

Die Oberflächenbeschaffenheit bei Nr. 6973-09-2 muss Rz 6,3 an der Anflanschfläche sein.

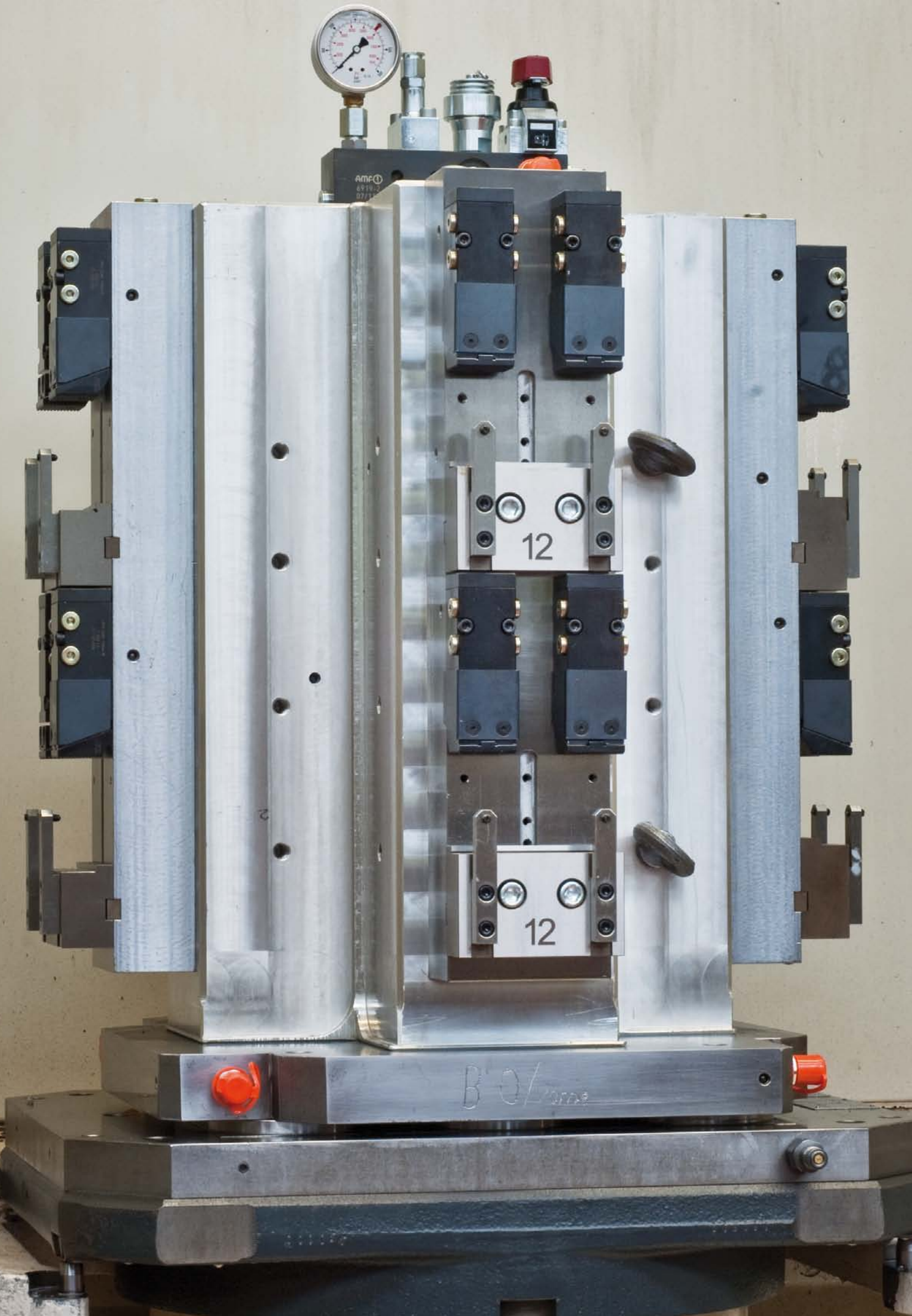
6973-09-1



6973-09-2



CAD



Nr. 6978CDA

Seitenspannelement mit Auflage

doppelt wirkend,
max. Betriebsdruck 250 bar,
min. Betriebsdruck 30 bar.



CAD

Bestell-Nr.	Artikel-Nr.	Spannkraft bei 150 bar [kN]	Spannkraft bei 250 bar [kN]	Hub	OR-1 O-Ring Best.-Nr.	OR-2 O-Ring Best.-Nr.	Gewicht [g]
562197	6978CDA-28	16,5	27,5	3	562537	562534	1250

Ausführung:

Gehäuse aus Stahl, brüniert. Spannschieber gehärtet. Ausrichtung durch Zylinderstift. Integrierte Auflagekontrolle und Spannbacke geriffelt. Ölzufuhr über Ölkanal im Vorrichtungskörper.

Anwendung:

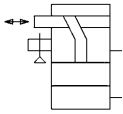
Zum Spannen von Werkstücken in linearer Richtung. Kompakte Bauform durch integrierte Auflage und Auflagekontrolle. In der Auflage ist standardmäßig eine Luft-Auflagekontrolle, die bei Bedarf angeschlossen werden kann. Die Auflagenhöhe kann durch Abstimmsscheiben der Werkstückhöhe angepasst werden.

Merkmal:

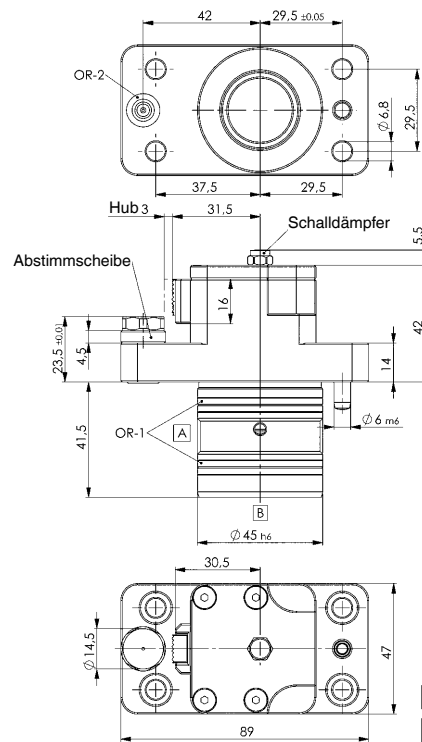
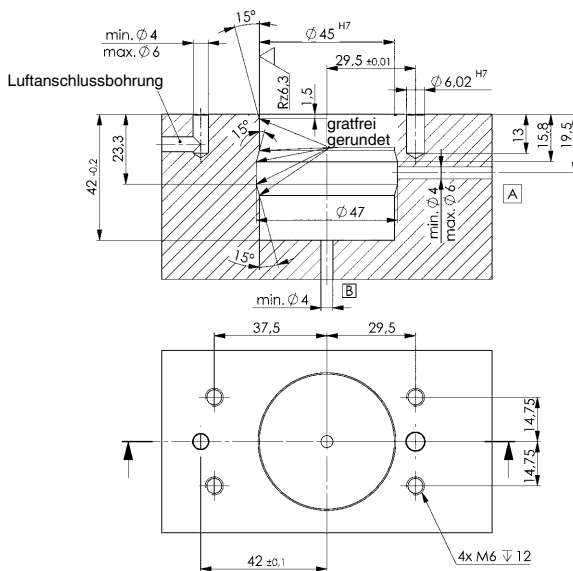
Hohe Flexibilität durch individuell gestaltbare und austauschbare Spannbacken.

Hinweis:

Die Einbaubohrung muss gratfrei ausgebildet sein. Bei der Montage müssen Dichtungen und Gehäuse eingefettet werden. Vermeidung von Spänenestern durch gebohrte Ölkanäle.

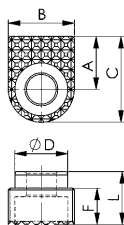


Einbaumaße:



Nr. 6978CDA-28-06

Spannbacke, geriffelt



CAD

Bestell-Nr.	Artikel-Nr.	A	B	C	ØD	F	L	Gewicht [g]
562201	6978CDA-28-06	8	10	13	8	5,5	8	4

Ausführung:

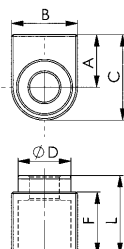
Vergütungsstahl, gehärtet und angelassen, Spannfläche geriffelt, mit Schraube.

Anwendung:

Für alle Werkstücke, die normale Oberflächen aufweisen.

Nr. 6978CDAR-28-06

Spannbacken-Rohling, weich



CAD

Bestell-Nr.	Artikel-Nr.	A	B	C	ØD	F	L	Gewicht [g]
562202	6978CDAR-28-06	8	10	13	8	9,5	12	6,5

Ausführung:

Vergütungsstahl ungehärtet, mit glatter Spannfläche, mit Schraube.

Anwendung:

Diese Spannbacken kann man nach Bedarf stirnseitig in beliebige Spannformen ausbilden oder nur planschleifen für empfindliche Werkstücke.

Technische Änderungen vorbehalten.



ZENTRIERSPANNER MIT ZWEI ODER DREI SPANNPUNKTEN

- > Spannkraft bis 28 kN
- > Betriebsdruck bis 350 bar
- > Zentrieren in Bohrungen
- > Spannen in Bohrungen
- > Ölzufuhr über Ölkanäle im Vorrichtungskörper
oder über Gewindeanschluss mittels Anschlussplatte

PRODUKTÜBERSICHT:

Typ	Spannkraft [kN]	Spannhub [mm]	Spannpunkte	Anzahl Baugrößen	Betriebsart
6974-20XX - MINI	14	3	2	9	doppelt wirkend
6974-30XX - MINI	14	3	3	9	doppelt wirkend
6974-20XX - MAXI	11,2 - 28	4 - 6,9	2	9	doppelt wirkend
6974-30XX - MAXI	11,2 - 28	4 - 6,9	3	9	doppelt wirkend

PRODUKTBEISPIELE:

NR. 6974 - MINI



NR. 6974 - MAXI



NR. 6974-XXXX



- > Spannen und Zentrieren in Bohrungen
- > Spannen und Zentrieren in Bohrungen
- > Für O-Ring-Anschluss
- > Für Gewinde-Anschluss

Nr. 6974

Zentrierspanner MINI mit zwei Spannungspunkten

doppelt wirkend,
max. Betriebsdruck 350 bar,
min. Betriebsdruck 10 bar.



CAD

Bestell-Nr.	Artikel-Nr.	Spannkraft bei 100 bar* [kN]	Spannkraft bei 350 bar* [kN]	Spannpunkte	Spann-Ø N-1	Hub H [mm]	Wiederholgenauigkeit [mm]	Q max. [l/min]	Gewicht [g]
329243	6974-2025	4,0	14,0	2	25-29	3,0	±0,02	1,0	440
329284	6974-2028	4,0	14,0	2	28-32	3,0	±0,02	1,0	447
329326	6974-2032	4,0	14,0	2	32-36	3,0	±0,02	1,0	456
329052	6974-2036	4,0	14,0	2	36-40	3,0	±0,02	1,0	574
329094	6974-2039	4,0	14,0	2	39-43	3,0	±0,02	1,0	590
329136	6974-2042	4,0	14,0	2	42-46	3,0	±0,02	1,0	604
329169	6974-2045	4,0	14,0	2	45-49	3,0	±0,02	1,0	620
329177	6974-2048	4,0	14,0	2	48-52	3,0	±0,02	1,0	635
329201	6974-2051	4,0	14,0	2	51-55	3,0	±0,02	1,0	652

* Die Spannkraft verteilt sich zentral auf die 2 Spannungspunkte.

Ausführung:

Doppelt wirkender Zentrierspanner mit zwei Spannungspunkten. Alle Bauteile aus hochwertigem Vergütungs- und Nitrierstahl. Ölzufuhr über Ölkanal im Vorrichtungskörper.

Anwendung:

Zum Zentrieren und Spannen von Werkstücken mit bearbeiteten oder gegossenen Bohrungen, Aussparungen oder Durchbrüchen. Element direkt zum Aufschrauben auf Vorrichtungskörper, Abdichtung über O-Ring.

Merkmal:

Befestigung des Zentrierspanners von unten, Ölzufuhr erfolgt über gebohrte Kanäle im Vorrichtungskörper. Bei Befestigung des Zentrierspanners von oben und Ölzufuhr über gebohrte Kanäle im Vorrichtungskörper wird die Anschlussplatte für O-Ringanschluss benötigt. Bei Befestigung des Zentrierspanners von oben und Ölzufuhr über Rohrleitung wird die Anschlussplatte für Rohrleitungsanschluss benötigt.

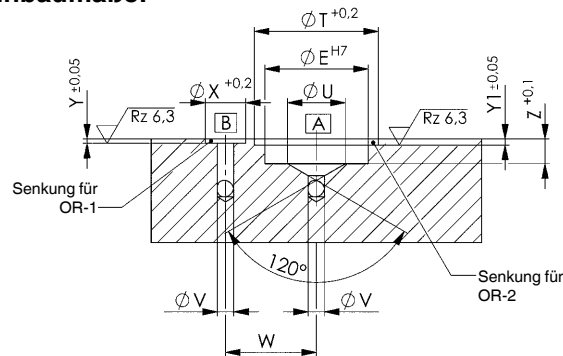
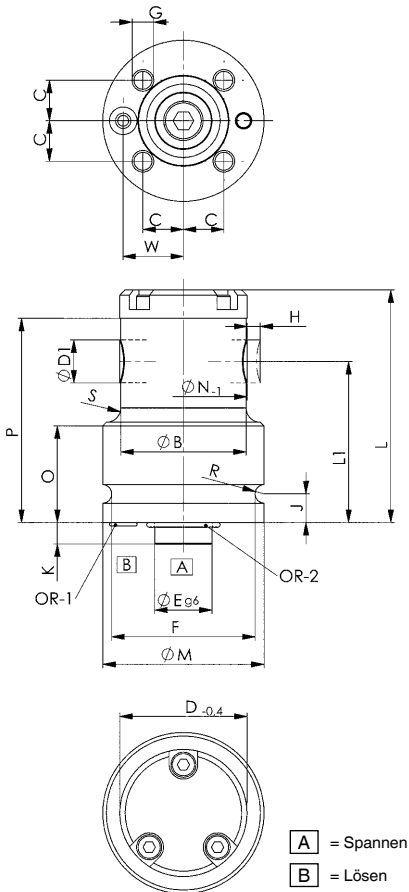
Hinweis:

Durch sinnvolle Kombination von 2 Punkt- und 3 Punkt-Elementen können überbestimmte Spannzustände vermieden werden. Für den Einsatz auf Drehmaschinen ungeeignet.

Auf Anfrage:

Weitere Größen auf Anfrage lieferbar.

Einbaumaße:



Maßtabelle:

Bestell-Nr.	Artikel-Nr.	ØB	C	ØD -0,4	Bolzen-ØD1 [mm]	ØE g6/H7	F	G	J	K	L	L1	ØM	O	P	R	S	ØT	ØU	ØV	W	ØX	Y	Y1	Z	OR-1 O-Ring Best.-Nr.	OR-2 O-Ring Best.-Nr.
329243	6974-2025	24	11,3	24,5	12	16	40	M6x12	8	6	66,5	45	45	27	62,5	2,6	4,0	20,5	8	3	16,8	7,7	1,1	1,3	6	409508	537985
329284	6974-2028	24	11,3	27,5	12	16	40	M6x12	8	6	66,5	45	45	27	62,5	2,6	4,0	20,5	8	3	16,8	7,7	1,1	1,3	6	409508	537985
329326	6974-2032	24	11,3	31,5	12	16	40	M6x12	8	6	66,5	45	45	27	62,5	2,6	4,0	20,5	8	3	16,8	7,7	1,1	1,3	6	409508	537985
329052	6974-2036	35	11,3	35,5	12	16	40	M6x12	8	6	65,0	45	45	27	57,0	2,6	4,0	20,5	8	3	16,8	7,7	1,1	1,3	6	409508	537985
329094	6974-2039	35	11,3	38,5	12	16	40	M6x12	8	6	65,0	45	45	27	57,0	2,6	4,0	20,5	8	3	16,8	7,7	1,1	1,3	6	409508	537985
329136	6974-2042	35	11,3	41,5	12	16	40	M6x12	8	6	65,0	45	45	27	57,0	2,6	4,0	20,5	8	3	16,8	7,7	1,1	1,3	6	409508	537985
329169	6974-2045	35	11,3	44,5	12	16	40	M6x12	8	6	65,0	45	45	27	57,0	2,6	4,0	20,5	8	3	16,8	7,7	1,1	1,3	6	409508	537985
329177	6974-2048	35	11,3	47,5	12	16	40	M6x12	8	6	65,0	45	45	27	57,0	2,6	4,0	20,5	8	3	16,8	7,7	1,1	1,3	6	409508	537985
329201	6974-2051	35	11,3	50,5	12	16	40	M6x12	8	6	65,0	45	45	27	57,0	2,6	4,0	20,5	8	3	16,8	7,7	1,1	1,3	6	409508	537985

Technische Änderungen vorbehalten.

Nr. 6974

Zentrierspanner MINI mit drei Spannunkten

doppelt wirkend,
max. Betriebsdruck 350 bar,
min. Betriebsdruck 10 bar.



Bestell-Nr.	Artikel-Nr.	Spannkraft bei 100 bar * [kN]	Spannkraft bei 350 bar* [kN]	Spannpunkte	Spann-Ø N -1	Hub H [mm]	Wiederholgenauigkeit [mm]	Q max. [l/min]	Gewicht [g]
329268	6974-3025	4,0	14,0	3	25-29	3,0	±0,02	1,0	441
329300	6974-3028	4,0	14,0	3	28-32	3,0	±0,02	1,0	449
329342	6974-3032	4,0	14,0	3	32-36	3,0	±0,02	1,0	460
329078	6974-3036	4,0	14,0	3	36-40	3,0	±0,02	1,0	575
329110	6974-3039	4,0	14,0	3	39-43	3,0	±0,02	1,0	591
329151	6974-3042	4,0	14,0	3	42-46	3,0	±0,02	1,0	607
329185	6974-3045	4,0	14,0	3	45-49	3,0	±0,02	1,0	624
329193	6974-3048	4,0	14,0	3	48-52	3,0	±0,02	1,0	641
329227	6974-3051	4,0	14,0	3	51-55	3,0	±0,02	1,0	660

* Die Spannkraft verteilt sich zentral auf die 3 Spannunkte.

Ausführung:

Doppelt wirkender Zentrierspanner mit drei Spannunkten.
Alle Bauteile aus hochwertigem Vergütungs- und Nitrierstahl. Ölzufuhr über Ölkanal im Vorrichtungskörper.

Anwendung:

Zum Zentrieren und Spannen von Werkstücken mit bearbeiteten oder gegossenen Bohrungen, Aussparungen oder Durchbrüchen.
Element direkt zum Aufschrauben auf Vorrichtungskörper, Abdichtung über O-Ring.

Merkmal:

Befestigung des Zentrierspanners von unten, Ölzufuhr erfolgt über gebohrte Kanäle im Vorrichtungskörper.
Bei Befestigung des Zentrierspanners von oben und Ölzufuhr über gebohrte Kanäle im Vorrichtungskörper wird die Anschlussplatte für O-Ringanschluss benötigt.
Bei Befestigung des Zentrierspanners von oben und Ölzufuhr über Rohrleitung wird die Anschlussplatte für Rohrleitungsanschluss benötigt.

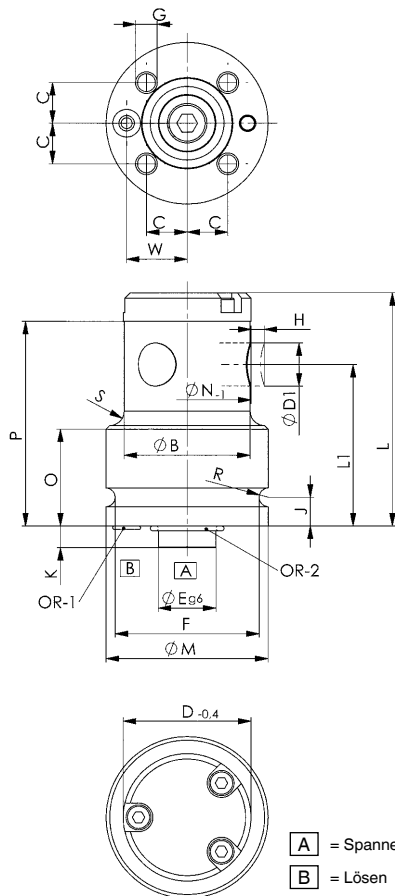
Hinweis:

Durch sinnvolle Kombination von 2 Punkt- und 3 Punkt-Elementen können überbestimmte Spannzustände vermieden werden. Für den Einsatz auf Drehmaschinen ungeeignet.

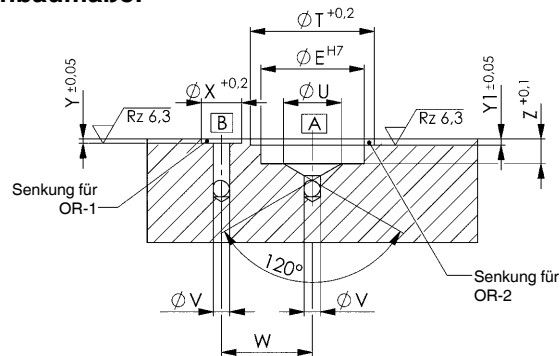
Auf Anfrage:

Weitere Größen auf Anfrage lieferbar.

Einbaumaße:



A = Spannen
B = Lösen



Maßtabelle:

Bestell-Nr.	Artikel-Nr.	ØB	C	ØD -0,4	Bolzen-ØD1 [mm]	ØE g6/H7	F	G	J	K	L	L1	ØM	O	P	R	S	ØT	ØU	ØV	W	ØX	Y	Y1	Z	OR-1 O-Ring Best.-Nr.	OR-2 O-Ring Best.-Nr.
329268	6974-3025	24	11,3	24,5	12	16	40	M6x12	8	6	66,5	45	45	27	62,5	2,6	4,0	20,5	8	3	16,8	7,7	1,1	1,3	6	409508	537985
329300	6974-3028	24	11,3	27,5	12	16	40	M6x12	8	6	66,5	45	45	27	62,5	2,6	4,0	20,5	8	3	16,8	7,7	1,1	1,3	6	409508	537985
329342	6974-3032	24	11,3	31,5	12	16	40	M6x12	8	6	66,5	45	45	27	62,5	2,6	4,0	20,5	8	3	16,8	7,7	1,1	1,3	6	409508	537985
329078	6974-3036	35	11,3	35,5	12	16	40	M6x12	8	6	65,0	45	45	27	57,0	2,6	4,0	20,5	8	3	16,8	7,7	1,1	1,3	6	409508	537985
329110	6974-3039	35	11,3	38,5	12	16	40	M6x12	8	6	65,0	45	45	27	57,0	2,6	4,0	20,5	8	3	16,8	7,7	1,1	1,3	6	409508	537985
329151	6974-3042	35	11,3	41,5	12	16	40	M6x12	8	6	65,0	45	45	27	57,0	2,6	4,0	20,5	8	3	16,8	7,7	1,1	1,3	6	409508	537985
329185	6974-3045	35	11,3	44,5	12	16	40	M6x12	8	6	65,0	45	45	27	57,0	2,6	4,0	20,5	8	3	16,8	7,7	1,1	1,3	6	409508	537985
329193	6974-3048	35	11,3	47,5	12	16	40	M6x12	8	6	65,0	45	45	27	57,0	2,6	4,0	20,5	8	3	16,8	7,7	1,1	1,3	6	409508	537985
329227	6974-3051	35	11,3	50,5	12	16	40	M6x12	8	6	65,0	45	45	27	57,0	2,6	4,0	20,5	8	3	16,8	7,7	1,1	1,3	6	409508	537985

Technische Änderungen vorbehalten.

Nr. 6974

Zentrierspanner MAXI mit zwei Spannungspunkten

doppelt wirkend,
max. Betriebsdruck 350 bar,
min. Betriebsdruck 10 bar.



CAD



Bestell-Nr.	Artikel-Nr.	Spannkraft bei 100 bar* [kN]	Spannkraft bei 350 bar* [kN]	Spannpunkte	Spann-Ø N-1	Hub H [mm]	Wiederholgenauigkeit [mm]	Q max. [l/min]	Gewicht [g]
328799	6974-2054	3,2	11,2	2	54-62	4,0	±0,02	1,0	1754
328831	6974-2061	3,2	11,2	2	61-69	4,0	±0,02	1,0	1754
328864	6974-2068	3,2	11,2	2	68-76	4,0	±0,02	1,0	1754
327619	6974-2076	5,0	17,5	2	76-84	5,2	±0,02	1,5	1754
328872	6974-2083	5,0	17,5	2	83-91	5,2	±0,02	1,5	1754
328914	6974-2090	5,0	17,5	2	90-98	5,2	±0,02	1,5	1754
329029	6974-2098	8,0	28,0	2	98-109	6,9	±0,02	2,0	3434
329060	6974-2109	8,0	28,0	2	109-120	6,9	±0,02	2,0	3597
329102	6974-2119	8,0	28,0	2	119-130	6,9	±0,02	2,0	3761

* Die Spannkraft verteilt sich zentral auf die 2 Spannungspunkte.

Ausführung:

Doppelt wirkender Zentrierspanner mit zwei Spannungspunkten. Alle Bauteile aus hochwertigem Vergütungs- und Nitrierstahl. Ölzufuhr über Ölkanal im Vorrichtungskörper.

Anwendung:

Zum Zentrieren und Spannen von Werkstücken mit bearbeiteten oder gegossenen Bohrungen, Aussparungen oder Durchbrüchen. Element direkt zum Aufschrauben auf Vorrichtungskörper, Abdichtung über O-Ring.

Merkmal:

Befestigung des Zentrierspanners von unten, Ölzufuhr erfolgt über gebohrte Kanäle im Vorrichtungskörper. Bei Befestigung des Zentrierspanners von oben und Ölzufuhr über gebohrte Kanäle im Vorrichtungskörper wird die Anschlussplatte für O-Ringanschluss benötigt. Bei Befestigung des Zentrierspanners von oben und Ölzufuhr über Rohrleitung wird die Anschlussplatte für Rohrleitungsanschluss benötigt. Druckstücke sind austauschbar.

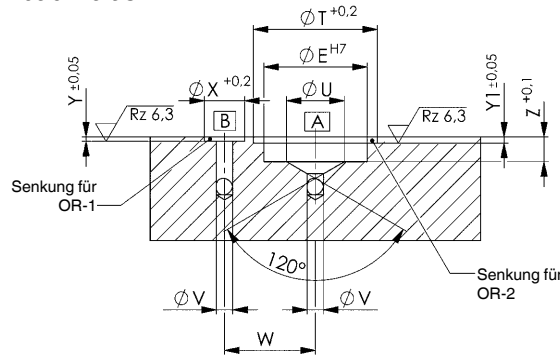
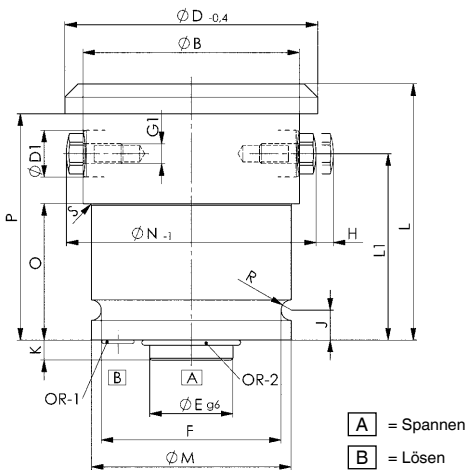
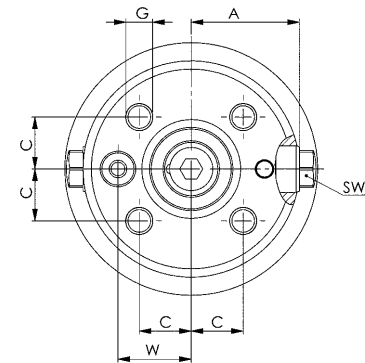
Hinweis:

Durch sinnvolle Kombination von 2 Punkt- und 3 Punkt-Elementen können überbestimmte Spannzustände vermieden werden. Für den Einsatz auf Drehmaschinen ungeeignet.

Auf Anfrage:

Weitere Größen auf Anfrage lieferbar.

Einbaumaße:



Maßtabelle:

Bestell-Nr.	Artikel-Nr.	A	ØB	C	ØD -0,4	Bolzen-ØD1 [mm]	ØE g6/H7	F	G	G1	J	K	L	L1	ØM	O	P	R	S	SW	ØT	ØU	ØV	W	ØX	Y	Y1	Z	OR-1 O-Ring Best.-Nr.	OR-2 O-Ring Best.-Nr.
328799	6974-2054	22,9	45	11,3	53,9	12	16	40	M6x12	M6	8	6	65,0	45	45	0	57,0	2,6	0	10	20,5	8	3	16,8	7,7	1,1	1,3	6	409508	537985
328831	6974-2061	22,9	45	11,3	60,9	12	16	40	M6x12	M6	8	6	65,0	45	45	0	57,0	2,6	0	10	20,5	8	3	16,8	7,7	1,1	1,3	6	409508	537985
328864	6974-2068	22,9	45	11,3	67,9	12	16	40	M6x12	M6	8	6	65,0	45	45	0	57,0	2,6	0	10	20,5	8	3	16,8	7,7	1,1	1,3	6	409508	537985
327619	6974-2076	32,5	65	15,6	75,9	14	25	54	M8x16	M6	9	6	77,0	56	60	41	68,0	3,1	0,5	11	30,0	14	4	22,0	9,8	1,1	1,5	6	537969	321265
328872	6974-2083	32,5	65	15,6	82,9	14	25	54	M8x16	M6	9	6	77,0	56	60	41	68,0	3,1	0,5	11	30,0	14	4	22,0	9,8	1,1	1,5	6	537969	321265
328914	6974-2090	32,5	65	15,6	89,9	14	25	54	M8x16	M6	9	6	77,0	56	60	41	68,0	3,1	0,5	11	30,0	14	4	22,0	9,8	1,1	1,5	6	537969	321265
329029	6974-2098	42,5	85	19,1	97,9	18	32	67	M10x20	M8	10	6	91,0	64	74	47	80,0	3,6	2,5	13	36,6	16	5	27,0	10,8	1,1	1,3	6	542464	542308
329060	6974-2109	42,5	85	19,1	108,9	18	32	67	M10x20	M8	10	6	91,0	64	74	47	80,0	3,6	2,5	13	36,6	16	5	27,0	10,8	1,1	1,3	6	542464	542308
329102	6974-2119	42,5	85	19,1	118,9	18	32	67	M10x20	M8	10	6	91,0	64	74	47	80,0	3,6	2,5	13	36,6	16	5	27,0	10,8	1,1	1,3	6	542464	542308

Technische Änderungen vorbehalten.

Nr. 6974

Zentrierspanner MAXI mit drei Spannunkten

doppelt wirkend,
max. Betriebsdruck 350 bar,
min. Betriebsdruck 10 bar.



CAD

Bestell-Nr.	Artikel-Nr.	Spannkraft bei 100 bar * [kN]	Spannkraft bei 350 bar* [kN]	Spannpunkte	Spann-Ø N-1	Hub H [mm]	Wiederholgenauigkeit [mm]	Q max. [l/min]	Gewicht [g]
328773	6974-3054	3,2	11,2	3	54-62	4,0	±0,02	1,0	1754
328815	6974-3061	3,2	11,2	3	61-69	4,0	±0,02	1,0	1754
328849	6974-3068	3,2	11,2	3	68-76	4,0	±0,02	1,0	1754
327593	6974-3076	5,0	17,5	3	76-84	5,2	±0,02	1,5	1754
328856	6974-3083	5,0	17,5	3	83-91	5,2	±0,02	1,5	1754
328898	6974-3090	5,0	17,5	3	90-98	5,2	±0,02	1,5	1754
329003	6974-3098	8,0	28,0	3	98-109	6,9	±0,02	2,0	3432
329045	6974-3109	8,0	28,0	3	109-120	6,9	±0,02	2,0	3603
329086	6974-3119	8,0	28,0	3	119-130	6,9	±0,02	2,0	3773

* Die Spannkraft verteilt sich zentral auf die 3 Spannunkte.

Ausführung:

Doppelt wirkender Zentrierspanner mit drei Spannunkten.
Alle Bauteile aus hochwertigem Vergütungs- und Nitrierstahl. Ölzufuhr über Ölkanal im Vorrichtungskörper.

Anwendung:

Zum Zentrieren und Spannen von Werkstücken mit bearbeiteten oder gegossenen Bohrungen, Aussparungen oder Durchbrüchen.
Element direkt zum Aufschrauben auf Vorrichtungskörper, Abdichtung über O-Ring.

Merkmal:

Befestigung des Zentrierspanners von unten, Ölzufuhr erfolgt über gebohrte Kanäle im Vorrichtungskörper.
Bei Befestigung des Zentrierspanners von oben und Ölzufuhr über gebohrte Kanäle im Vorrichtungskörper wird die Anschlussplatte für O-Ringanschluss benötigt.
Bei Befestigung des Zentrierspanners von oben und Ölzufuhr über Rohrleitung wird die Anschlussplatte für Rohrleitungsanschluss benötigt. Druckstücke sind austauschbar.

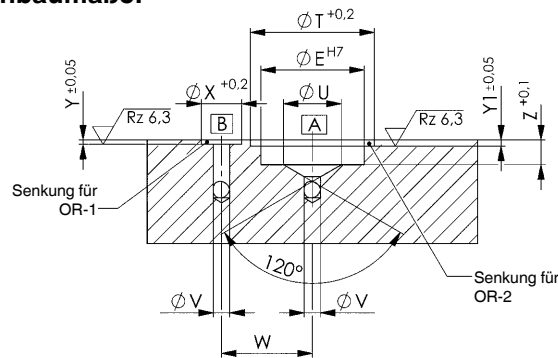
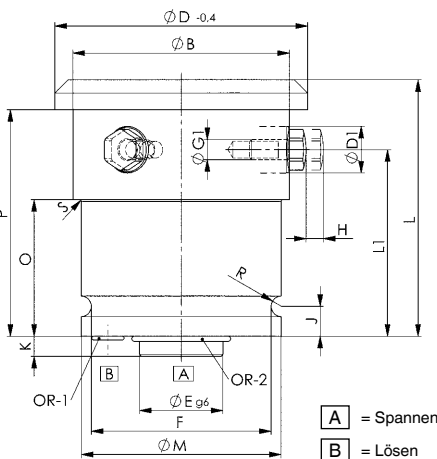
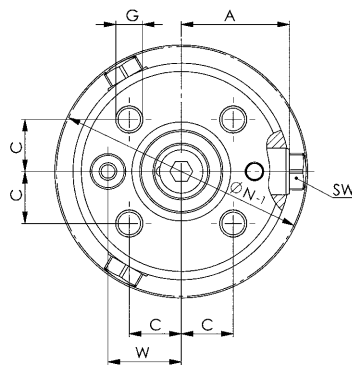
Hinweis:

Durch sinnvolle Kombination von 2 Punkt- und 3 Punkt-Elementen können überbestimmte Spannungszustände vermieden werden. Für den Einsatz auf Drehmaschinen ungeeignet.

Auf Anfrage:

Weitere Größen auf Anfrage lieferbar.

Einbaumaße:



Maßtabelle:

Bestell-Nr.	Artikel-Nr.	A	ØB	C	ØD -0,4	Bolzen-ØD1 [mm]	ØE g6/H7	F	G	G1	J	K	L	L1	ØM	O	P	R	S	SW	ØT	ØU	ØV	W	ØX	Y	Y1	Z	OR-1 O-Ring Best.-Nr.	OR-2 O-Ring Best.-Nr.
328773	6974-3054	22,9	45	11,3	53,9	12	16	40	M6x12	M6	8	6	65,0	45	45	0	57,0	2,6	0	10	20,5	8	3	16,8	7,7	1,1	1,3	6	409508	537985
328815	6974-3061	22,9	45	11,3	60,9	12	16	40	M6x12	M6	8	6	65,0	45	45	0	57,0	2,6	0	10	20,5	8	3	16,8	7,7	1,1	1,3	6	409508	537985
328849	6974-3068	22,9	45	11,3	67,9	12	16	40	M6x12	M6	8	6	65,0	45	45	0	57,0	2,6	0	10	20,5	8	3	16,8	7,7	1,1	1,3	6	409508	537985
327593	6974-3076	32,5	65	15,6	75,9	14	25	54	M8x16	M6	9	6	77,0	56	60	41	68,0	3,1	0,5	11	30,0	14	4	22,0	9,8	1,1	1,5	6	537969	321265
328856	6974-3083	32,5	65	15,6	82,9	14	25	54	M8x16	M6	9	6	77,0	56	60	41	68,0	3,1	0,5	11	30,0	14	4	22,0	9,8	1,1	1,5	6	537969	321265
328898	6974-3090	32,5	65	15,6	89,9	14	25	54	M8x16	M6	9	6	77,0	56	60	41	68,0	3,1	0,5	11	30,0	14	4	22,0	9,8	1,1	1,5	6	537969	321265
329003	6974-3098	42,5	85	19,1	97,9	18	32	67	M10x20	M8	10	6	91,0	64	74	47	80,0	3,6	2,5	13	36,6	16	5	27	10,8	1,1	1,3	6	542464	542308
329045	6974-3109	42,5	85	19,1	108,9	18	32	67	M10x20	M8	10	6	91,0	64	74	47	80,0	3,6	2,5	13	36,6	16	5	27	10,8	1,1	1,3	6	542464	542308
329086	6974-3119	42,5	85	19,1	118,9	18	32	67	M10x20	M8	10	6	91,0	64	74	47	80,0	3,6	2,5	13	36,6	16	5	27	10,8	1,1	1,3	6	542464	542308

Technische Änderungen vorbehalten.

Nr. 6974-XXXX-1

Anschlussplatte für Zentrierspanner

für O-Ringanschluss

Bestell-Nr.	Artikel-Nr.	ØAh7 [mm]	B	ØC	ØD	E	F	Schraube (4 Stück)	Gewicht [g]
328971	6974-5476-1	68	15	6,6	3	24,2	14,0	M6x16	370
328997	6974-7698-1	88	17	9,0	4	32,0	18,5	M8x20	680
329128	6974-98130-1	110	20	11,0	5	39,8	23,0	M10x25	1271

Ausführung:

Vergütungsstahl, TEM-entgratet und phosphatiert.

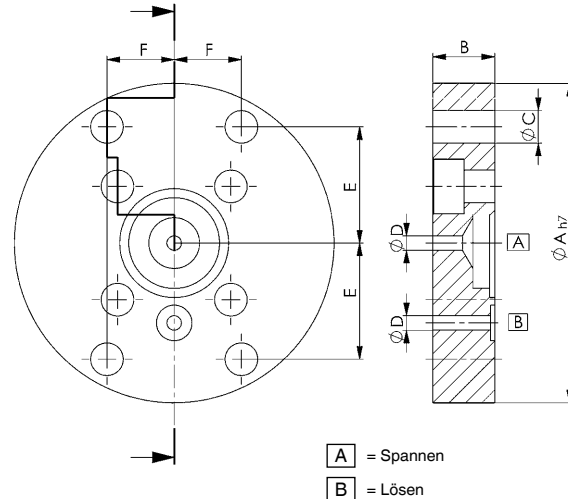
Anwendung:

Für die Befestigung des Zentrierspanners von oben und Ölzufuhr über gebohrte Kanäle im Vorrichtungskörper.

Bestell-Nr. 328971 für Artikel 6974-X054; 6974-X061 und 6974-X068

Bestell-Nr. 328997 für Artikel 6974-X076; 6974-X083 und 6974-X090

Bestell-Nr. 329128 für Artikel 6974-X098; 6974-X109 und 6974-X119



Nr. 6974-XXXX-2

Anschlussplatte für Zentrierspanner

für Rohrleitungsanschluss

Bestell-Nr.	Artikel-Nr.	ØAh7 [mm]	B	ØC	ØD	E	F	Schraube (4 Stück)	Gewicht [g]
329011	6974-5476-2	68	30	6,6	G1/4	24,2	14,0	M6x35	725
329037	6974-7698-2	88	30	9,0	G1/4	32,0	18,5	M8x35	1210
329144	6974-98130-2	110	30	11,0	G1/4	39,8	23,0	M10x35	1909

Ausführung:

Vergütungsstahl, TEM-entgratet und phosphatiert.

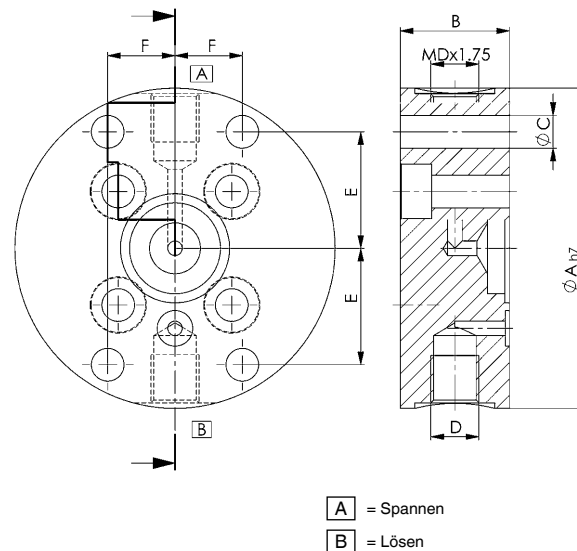
Anwendung:

Für die Befestigung des Zentrierspanners von oben und Ölzufuhr über Rohrleitung.

Bestell-Nr. 329011 für Artikel 6974-X054; 6974-X061 und 6974-X068

Bestell-Nr. 329037 für Artikel 6974-X076; 6974-X083 und 6974-X090

Bestell-Nr. 329144 für Artikel 6974-X098; 6974-X109 und 6974-X119



Technische Änderungen vorbehalten.

ABSTÜTZELEMENTE FÜR VERZUGFREIES SPANNEN UND SCHWINGUNGSARME BEARBEITUNG

- > Stützkraft bis 55,6 kN
- > Sicherheitsfaktor für Stützkraft beachten
- > Betriebsdruck bis 400 bar
- > Kolben mit Innengewinde
- > Abstreifer gegen Verschmutzung
- > Ölzufuhr über Ölkanäle im Vorrichtungskörper, Gewindeanschluss oder über unterseitigen O-Ring-Anschluss.
- > verschiedene Bauformen:
 - Blockversion
 - Einbauversion
 - Einschraubversion
 - Flanschversion
- > Auch mit Staudruckabfrage erhältlich!

PRODUKTÜBERSICHT:

Typ	Stützkraft [kN]	Stützhub [mm]	Anlegen	Anzahl Baugrößen	Betriebsart
6961F/L	8,0 - 20,0	6,0 - 10,0	Feder/Luft	6	einfach wirkend
6962F/L	8,0 - 20,0	6,0 - 10,0	Feder/Luft	6	einfach wirkend
6964F/L	4,4 - 55,6	6,5 - 19,0	Feder/Luft	12	einfach wirkend
6964H	4,4 - 35,6	6,5 - 15,8	hydraulisch	19	einfach wirkend
6964HS	8,9 - 17,8	6,5 - 12,5	hydraulisch	4	einfach wirkend

PRODUKTBEISPIELE:

NR. 6961F



- > Stützkraft: 8 - 20 kN
- > drei Bauformen

NR. 6964H



- > Stützkraft: 4,4 - 35,6 kN
- > zwei Bauformen

NR. 6964HS



- > Stützkraft: 8,9 - 17,8 kN
- > zwei Bauformen

ABSTÜTZELEMENTE - TECHNISCHE INFORMATIONEN

BETRIEBSDRUCK:

Um eine garantierte Klemmfunktion zu erreichen darf der minimale Betriebsdruck nicht unterschritten werden. Die höchste Klemmkraft wird bei maximalem Betriebsdruck erreicht.

ANLEGEKRAFT:

Die Anlegekraft mit Feder ist am größten bei min. Abstand zwischen Einbaulage und Werkstück.

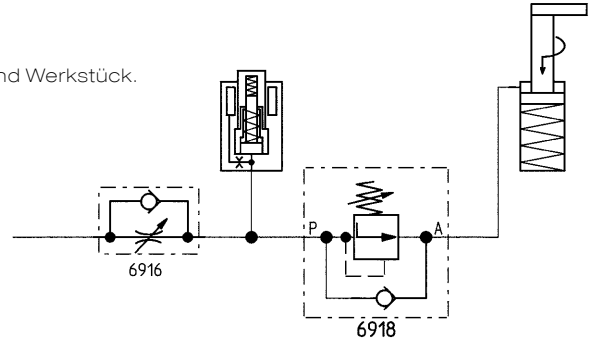
QUERKRÄFTE:

Abstützelemente nehmen nur Kräfte in Achsrichtung des Kolbens auf. Treten Querkräfte auf, wird die dünnwandige Klemmhülse verformt. Die Funktion des Abstützelementes ist nicht mehr gewährleistet.

VOLUMENSTROM:

Der zulässige Volumenstrom darf nicht überschritten werden.

Der zulässige Volumenstrom kann mit einem Drosselrückschlagventil gesteuert werden. Ist der Volumenstrom zu hoch, steigt der Öldruck so schnell an, dass der Abstützbolzen geklemmt wird bevor er am Werkstück anliegt. Werden mehrere Abstützelemente eingesetzt ist der zulässige Volumenstrom die Summe der einzelnen zulässigen Volumenströme.



ELASTISCHE LÄNGENÄNDERUNG:

Wie jedes Stahlteil haben auch die Abstützelemente ein elastisches Verhalten. Bei starker Belastung tritt ein Setzverhalten auf.

ENTLÜFTUNG:

Abstützelemente benötigen nur ein sehr kleines Ölvolumen. Weil das Hydrauliköl in der Anschlussleitung kaum bewegt wird, ist ein sorgfältiges Entlüften notwendig. Luft im Öl kann die Spannzeit erheblich verlängern.

Bei nicht einwandfreier Entlüftung kann ein Dieseleffekt entstehen und das Element zerstören. Entlüften immer bei niedrigem Druck.

DIESELEFFEKT:

Wenn man Mineralöl, das Luftbläschen enthält, sehr schnell verdichtet, werden die Bläschen so stark erhitzt, dass eine Selbstzündung des Luft-Gas-Gemisches auftreten kann. Dadurch entsteht örtlich ein sehr hoher Druck- und Temperaturanstieg, der auch Dichtungen beschädigen kann, sowie eine beschleunigte Alterung des Öls verursacht.

FEDERRAUMBELÜFTUNG:

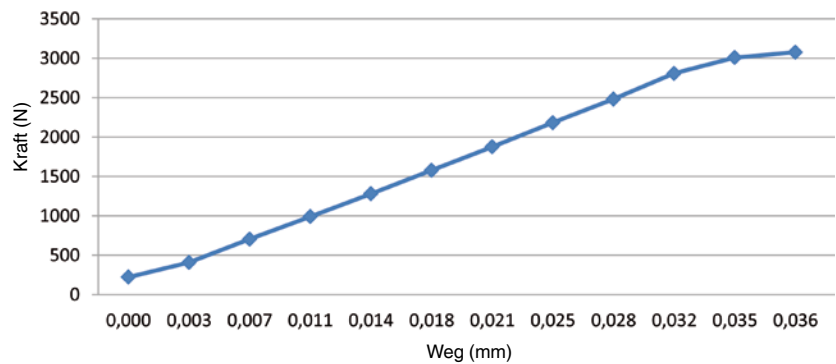
Das freie Be- und Entlüften der Federräume muss sichergestellt sein.

Der Belüftungsanschluss muss entsprechend geschützt werden, bzw. angeordnet werden, damit keine Kühlflüssigkeit angesaugt wird.

Bei Nichtbeachtung kann es zu Funktionsstörungen kommen.

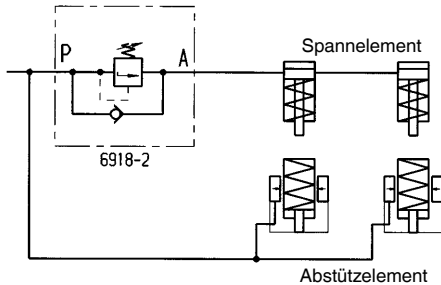
KÜHLFLÜSSIGKEIT UND SPÄNE:

Abstützelemente sollten generell vor Spänen und Kühlwasser geschützt werden.



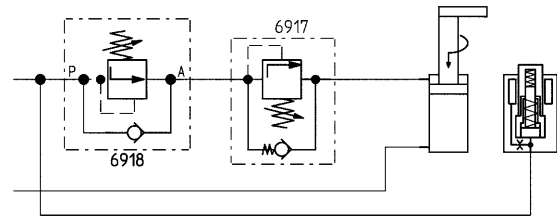
STEUERUNG DER SPANNFOLGE:

Die Reihenfolge Abstützen und Spannen muss druckabhängig oder zeitabhängig gesteuert werden. Dies kann über die Folgeventile 6918, 6918-XX-XXX oder ein Zuschaltventil 6918-80-10 erfolgen.



DRUCKREDUZIERUNG DER SPANNELEMENTE:

Die Druckreduzierung im Spannkreis erfolgt mit einem Druckregelsitzventil 6917.



STÜTZKRAFT:

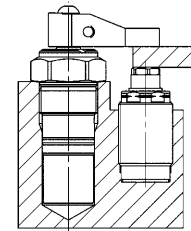
Die zulässige Belastungskraft von Abstützelementen muss immer so ausgelegt werden, dass die Spannkraft der eingesetzten Spannelemente und die statischen und dynamischen Bearbeitungskräfte sicher aufgenommen werden können. Zulässige Belastungskraft abzüglich Spannkraft abzüglich Sicherheitsreserve ergibt die mögliche Bearbeitungskraft. Übersteigt die Summe aller auftretenden Kräfte die zulässige Belastungskraft, wird der Abstützbolzen des Abstützelements zurückgedrückt und das Abstützelement dadurch beschädigt.

Grundsätzlich sollte die Stützkraft mindestens doppelt so hoch sein wie die Spannkraft.

KOMBINATIONEN ABSTÜTZELEMENT MIT SCHWENKSPANNER

Beispiel Abstützelement 6964H-04-1 und Schwenkspanner 6952E-02-21

	min. Betriebsdruck [bar]	max. Betriebsdruck [bar]	max. Stützkraft [kN]	max. Spannkraft [kN]
Abstützelement	50	350	4,4	-
Schwenkspanner	40	350	-	2,0



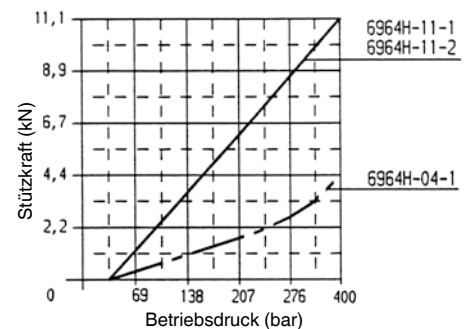
MÖGLICHE BEARBEITUNGSKRAFT BEI 350 BAR:

zul. Belastungskraft = 4,4 kN
 abzüglich Spannkraft = 2,0 kN

 rechnerische Bearbeitungskraft ≤ 2,4 kN
 zul. Bearbeitungskraft max. ≤ 2,0 kN

HINWEIS:

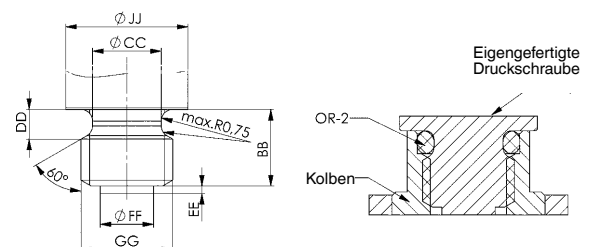
Die zulässigen Stützkkräfte im Diagramm sind statisch. Auftretende Schwingungen bei der Bearbeitung können weit höher sein. Für diese Fälle muss eine große Reserve eingerechnet werden.



DRUCKSCHRAUBEN:

Abstützelemente dürfen niemals ohne Druckschraube betrieben werden, da eindringender Schmutz und Kühlwasser die Funktion beeinträchtigen. Die meisten Abstützelemente sind serienmäßig mit einer Druckschraube ausgestattet.

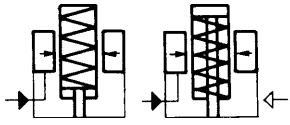
Beim Einsatz von Sonderdruckschrauben ist zu beachten, dass die Druckschrauben gehärtet und leicht ballig ausgeführt werden. Druckschrauben mit Spitze oder Riffelung sollten nicht verwendet werden. Sonderdruckschrauben können bei zu hohem Gewicht die Funktion von Rückhub des Stützbolzens und die federnde Anlage gefährden. Bei Selbstanfertigung bitte nach unseren Vorgaben fertigen.



Nr. 6961F/L

Abstützelement, Blockform

Anlegen durch Federkraft oder Luftdruck, max. Betriebsdruck 400 bar, min. Betriebsdruck 50 bar.



Bestell-Nr.	Artikel-Nr.	Anlegekraft F1* [N]	Stützkraft F2 [kN]	Hub H [mm]	Vol. [cm ³]	Luftkolbenfläche [cm ²]	Gewicht [g]
65250	6961F-08	20-32	8	6	5,5	2,00	1100
65268	6961F-12	32-41	12	8	8,0	3,14	1800
65276	6961F-20	40-72	20	10	13,0	4,90	3100
65284	6961L-08	170	8	6	5,5	2,00	1100
65292	6961L-12	270	12	8	8,0	3,14	1800
65300	6961L-20	440	20	10	13,0	4,90	3100

* Anlegekraft bei Artikel-Nr. 6961F-** von Federvorspannung und Stellweg abhängig. Anlegekraft bei Artikel-Nr. 6961L-** vom Luftdruck abhängig, bei max. 10 bar.

Ausführung:

Grundkörper aus Stahl, brüniert. Stützbolzen einsatzgehärtet und geschliffen. Klemmhülsen-System Kostyrka. Durch besonderen Abstreifer schmutzgeschützt. Stützbolzen mit Innengewinde. Grundstellung ein- oder ausgefahren, je nach Funktion. Innenteile aus nicht rostendem Material. Ölzufuhr über Gewindeanschluss oder Ölkanaal im Vorrichtungskörper.

Anwendung:

Abstützelemente Nr. 6961F-** mit ausgefahrter Grundstellung, Anlegekraft ist über Feder verstellbar. Abstützelemente Nr. 6961L-** mit eingefahrter Grundstellung, Anstellen erfolgt pneumatisch, Federrückstellung.

Die Abstützelemente werden als zusätzliche Auflagepunkte eingesetzt, um das Durchbiegen und Vibrieren der Werkstücke zu vermeiden. Mit den Abstützelementen können auch große Werkstücktoleranzen (Gussteile) ausgeglichen werden. Direkt unter der Spannstelle angebracht, verhindern sie das Verspannen der Werkstücke. Die Abstützelemente können mit Spannzylindern gleicher Nenngröße zusammen in einem Hydraulikkreis eingebaut werden. Um ein mögliches Nachgeben des Stützbolzens während des Spannvorganges zu vermeiden, ist es vorteilhaft, den Abstützelementen ein Folgeventil Nr. 6918 vorzuschalten. Dadurch wird zuerst das Abstützelement verriegelt und dann der Spannvorgang freigegeben (Bild 1). Soll beim Spannen gegen feste Auflagepunkte das Werkstück zusätzlich gegen Schwingungen oder Durchbiegen gesichert werden, muss an den gefährdeten Stellen ein Abstützelement montiert und der Spann- und Stützkreis mit einem Folgeventil Nr. 6918 gesteuert werden. Ist die Spannkraft höher als die Abstützkraft, muss den Spannelementen ein Schließventil Nr. 6917 vorgeschaltet werden (Bild 2).

Merkmal:

Große Belastbarkeit durch hohen Betriebsdruck, abgestimmt auf die Spannkraften der Spannzylinder-Reihe. Feinfühliges Anlegen über einstellbare Druckfeder oder Luftdruck. Universelle Einsatzmöglichkeiten in jeder Einbaulage. Einfache Befestigung von Druckstücken im Gewinde der Kolbenstange.

Hinweis:

Beim Einsatz mit Federausführung besteht die Gefahr, dass Flüssigkeit angesaugt wird. Hierbei muss ein Belüftungsschlauch an den Pneumatikanschluss angeschlossen werden und an eine geschützte Stelle verlegt werden. Der Abstützbolzen muss gegen Eindringen von Schmutz und Spritzwasser durch eine Druckschraube oder einen Verschlussstopfen geschützt werden. Die Abstützelemente müssen einwandfrei entlüftet werden! Der Entlüftungsanschluss muss dabei immer oben liegen. Bei Nichtbeachtung wird durch auftretenden Dieseleffekt das Klemmelement zerstört.

Um Bearbeitungskraften aufnehmen zu können, sollte die Stützkraft zur Spannkraft abgestimmt werden.

Grundsätzlich sollte die Stützkraft mindestens doppelt so hoch sein wie die Spannkraft.

Hydraulik-Schaltpläne:

Bild 1

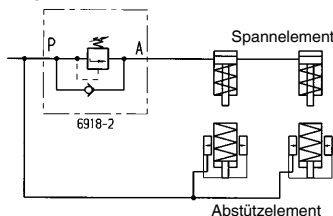
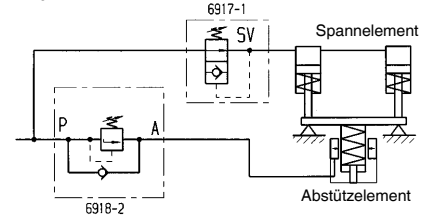


Bild 2



CAD

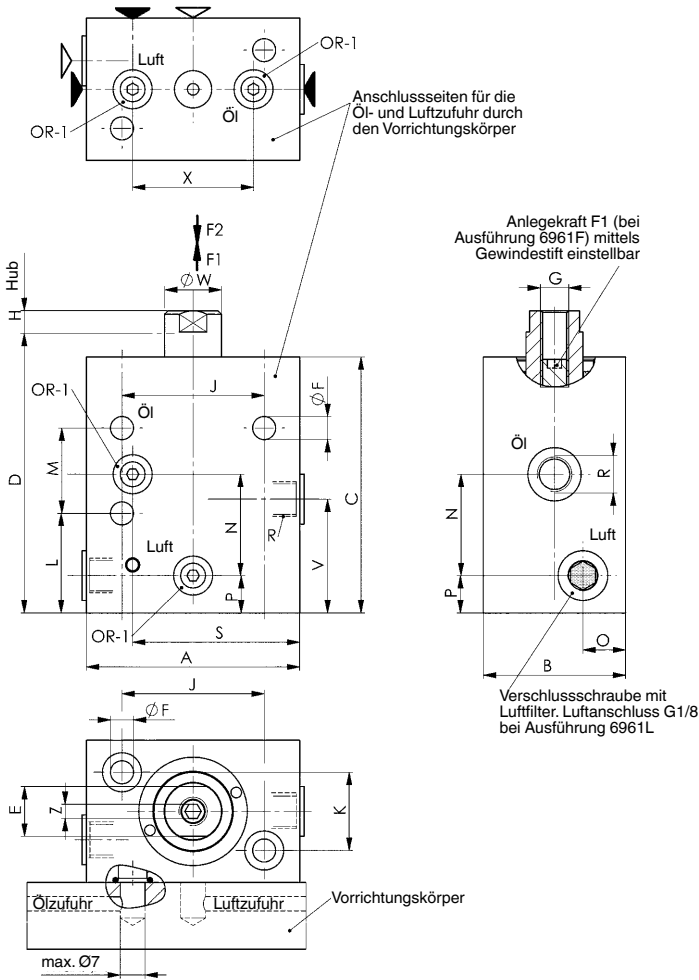
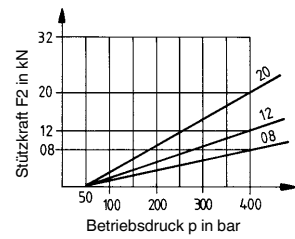


Diagramm:



Maßtabelle:

Bestell-Nr.	Artikel-Nr.	A	B	C	D	E	ØF	G	J	K	L	M	N	O	P	R	S	V	ØW	X	Z	OR-1 O-Ring Best.-Nr.
65250	6961F-08	60	40	72	79,0	SW14	6,5	M8	40	22	28	24	28,5	12	10,5	G1/8	47	32	16	34	SW4	161554
65268	6961F-12	70	50	86	93,5	SW17	8,5	M10	50	30	32	32	33,5	16	12,5	G1/8	56	36	20	42	SW5	161554
65276	6961F-20	80	60	104	113,5	SW22	10,5	M12	60	40	33	40	40,0	20	14,0	G1/8	62	39	25	44	SW6	161554
65284	6961L-08	60	40	72	79,0	SW14	6,5	M8	40	22	28	24	28,5	12	10,5	G1/8	47	32	16	34	SW4	161554
65292	6961L-12	70	50	86	93,5	SW17	8,5	M10	50	30	32	32	33,5	16	12,5	G1/8	56	36	20	42	SW5	161554
65300	6961L-20	80	60	104	113,5	SW22	10,5	M12	60	40	33	40	40,0	20	14,0	G1/8	62	39	25	44	SW6	161554

Nr. 6962F/L

Abstützelement, Einschraub-Bauform

Anlegen durch Federkraft oder Luftdruck, max. Betriebsdruck 400 bar, min. Betriebsdruck 50 bar.

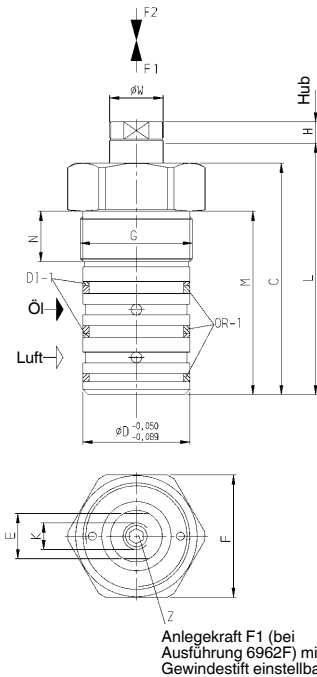
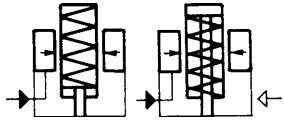
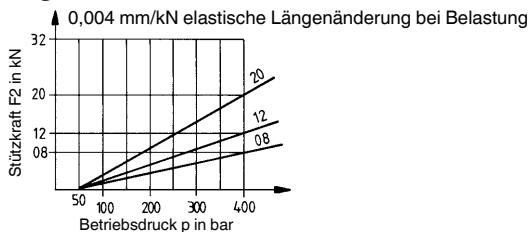
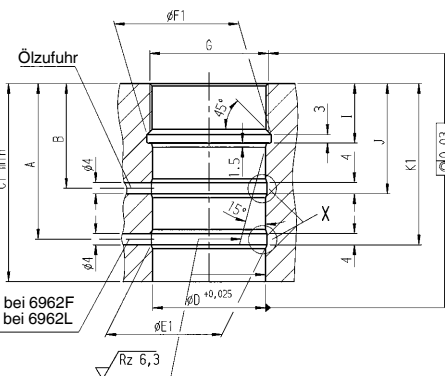


Diagramm:



Einbaumaße:



Bestell-Nr.	Artikel-Nr.	Anlegekraft F1* [N]	Stützkraft F2 [kN]	Hub H [mm]	Vol. [cm³]	Luftkolbenfläche [cm²]	Gewicht [g]
65052	6962F-08	20-32	8	6	5,5	2,00	500
65078	6962F-12	32-41	12	8	8,0	3,14	700
65094	6962F-20	40-72	20	10	13,0	4,90	1100
65060	6962L-08	170	8	6	5,5	2,00	500
65086	6962L-12	270	12	8	8,0	3,14	700
65102	6962L-20	440	20	10	13,0	4,90	1100

* Anlegekraft bei Artikel-Nr. 6962F-** von Federvorspannung und Stellweg abhängig. Anlegekraft bei Artikel-Nr. 6962L-** vom Luftdruck abhängig, bei max. 10 bar.

Ausführung:

Grundkörper aus Stahl, brüniert. Stützbolzen einsatzgehärtet und geschliffen. Klemmhülsen-System Kostyrka. Durch besonderen Abstreifer schmutzgeschützt. Stützbolzen mit Innengewinde. Grundstellung ein- oder ausgefahren, je nach Funktion. Innenteile aus nicht rostendem Material. Ölzufuhr über Ölkanal im Vorrichtungskörper.

Anwendung:

Abstützelemente Nr. 6962F-** mit ausgefahrner Grundstellung, Anlegekraft ist über Feder verstellbar. Abstützelemente Nr. 6962L-** mit eingefahrner Grundstellung, Anstellen erfolgt pneumatisch, Federrückstellung.

Die Abstützelemente werden als zusätzliche Auflagepunkte eingesetzt, um das Durchbiegen und Vibrieren der Werkstücke zu vermeiden. Mit den Abstützelementen können auch große Werkstücktoleranzen (Gussteile) ausgeglichen werden. Direkt unter der Spannstelle angebracht, verhindern sie das Verspannen der Werkstücke. Die Abstützelemente können mit Spannzylindern gleicher Nenngröße zusammen in einem Hydraulikkreis eingebaut werden. Um ein mögliches Nachgeben des Stützbolzens während des Spannvorganges zu vermeiden, ist es vorteilhaft, den Abstützelementen ein Folgeventil Nr. 6918 vorzuschalten. Dadurch wird zuerst das Abstützelement verriegelt und dann der Spannvorgang freigegeben. Soll beim Spannen gegen feste Auflagepunkte das Werkstück zusätzlich gegen Schwingungen oder Durchbiegen gesichert werden, muss an den gefährdeten Stellen ein Abstützelement montiert und der Spann- und Stützkreis mit einem Folgeventil Nr. 6918 gesteuert werden. Ist die Spannkraft höher als die Abstützkraft, muss den Spannelementen ein Schließventil Nr. 6917 vorgeschaltet werden.

Merkmal:

Große Belastbarkeit durch hohen Betriebsdruck, abgestimmt auf die Spannkraften der Spannzylinderreihe. Feinfühliges Anlegen über einstellbare Druckfeder oder Luftdruck. Die Einschraub-Ausführung erlaubt es, das Stützelement platzsparend in Vorrichtungen unterzubringen. Einfache Befestigung von Druckstücken bzw. Druckschrauben im Gewinde der Kolbenstange.

Hinweis:

Beim Einsatz mit Federausführung besteht die Gefahr, dass Flüssigkeit angesaugt wird. Hierbei muss ein Belüftungsschlauch an den Pneumatikanschluss angeschlossen werden und an eine geschützte Stelle verlegt werden. Der Abstützbolzen muss gegen Eindringen von Schmutz und Spritzwasser durch eine Druckschraube oder einen Verschlussstopfen geschützt werden. Die Abstützelemente müssen einwandfrei entlüftet werden! Der Entlüftungsanschluss muss dabei immer oben liegen. Bei Nichtbeachtung wird durch auftretenden Dieseleffekt das Klemmelement zerstört.

Um Bearbeitungskräfte aufnehmen zu können, sollte die Stützkraft zur Spannkraft abgestimmt werden.

Grundsätzlich sollte die Stützkraft mindestens doppelt so hoch sein wie die Spannkraft.

Maßtabelle:

Bestell-Nr.	Artikel-Nr.	C	ØD	E	F	G	K	L	M	N	ØW	Z
65052	6962F-08	74	36	SW14	SW41	M38x1,5	M 8	81,0	57	12,5	16	SW4
65078	6962F-12	87	40	SW17	SW46	M42x1,5	M10	94,5	69	19,0	20	SW5
65094	6962F-20	104	45	SW22	SW50	M48x1,5	M12	113,5	85	22,0	25	SW6
65060	6962L-08	74	36	SW14	SW41	M38x1,5	M8	81,0	57	12,5	16	SW4
65086	6962L-12	87	40	SW17	SW46	M42x1,5	M10	94,5	69	19,0	20	SW5
65102	6962L-20	104	45	SW22	SW50	M48x1,5	M12	113,5	85	22,0	25	SW6

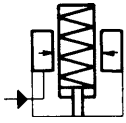
Einbaumaße:

Bestell-Nr.	Artikel-Nr.	A	B	C1 min.	ØD H7	ØE1	ØF1	G	I	J	K1	OR-1 O-Ring Best.-Nr.	DI-1 Dichtung Best.-Nr.
65052	6962F-08	44,5	27,5	58	36	37	40	M38x1,5	14,5	29,5	46,5	110254	136192
65078	6962F-12	55,0	37,0	70	40	41	44	M42x1,5	21,0	39,0	57,0	173047	136200
65094	6962F-20	71,0	48,0	86	45	46	50	M48x1,5	24,0	50,0	73,0	136218	136226
65060	6962L-08	44,5	27,5	58	36	37	40	M38x1,5	14,5	29,5	46,5	110254	136192
65086	6962L-12	55,0	37,0	70	40	41	44	M42x1,5	21,0	39,0	57,0	173047	136200
65102	6962L-20	71,0	48,0	86	45	46	50	M48x1,5	24,0	50,0	73,0	136218	136226

Nr. 6964F

Abstützelement, Flansch-Bauform

Grundstellung ausgefahren. Anlegen mit Federkraft, max. Betriebsdruck 350 bar, min. Betriebsdruck 50 bar.



CAD

Bestell-Nr.	Artikel-Nr.	Anlegekraft F1 [N]	Stützkraft bei 350 bar [kN]	Hub C [mm]	Vol. [cm³]	Gewicht [g]
66852	6964F-04-2	4,5 - 9,0	4,4	6,5	0,16	281
66878	6964F-11-2	9,0 - 26,5	11,0	9,5	0,33	660
66894	6964F-33	40 - 80	33,4	12,5	1,64	2019
66910	6964F-55	49 - 71	55,6	19,0	4,26	4291

Ausführung:

Grundkörper aus Stahl vergütet. Stützbolzen mit Innengewinde einsatzgehärtet und geschliffen. Abstreifer gegen Schmutz und Kühlwasser. Innenteile aus nicht rostendem Stahl. Ölzufuhr über Gewindeanschluss.

Anwendung:

Die Abstützelemente werden als zusätzliche Auflagepunkte eingesetzt, um das Durchbiegen und Vibrieren der Werkstücke zu vermeiden.

Merkmal:

Große Belastbarkeit der Elemente bei kleiner Bauhöhe. Federkraft: Der Kolben ist in Grundstellung ausgefahren. Feinfühliges Anlegen des Kolbens über einstellbare Feder. Die Anstellkraft der Feder ist vom Bolzenhub abhängig.

Hinweis:

Der Abstützbolzen muss gegen Eindringen von Schmutz und Spritzwasser durch eine Druckschraube oder einen Verschlussstopfen geschützt werden. Bei Inbetriebnahme auf einwandfreie Entlüftung achten. Bei Nichtbeachtung kann durch auftretenden Dieseleffekt das Klemmelement zerstört werden.

Um Bearbeitungskräfte aufnehmen zu können, sollte die Stützkraft zur Spannkraft abgestimmt werden.

Grundsätzlich sollte die Stützkraft mindestens doppelt so hoch sein wie die Spannkraft.

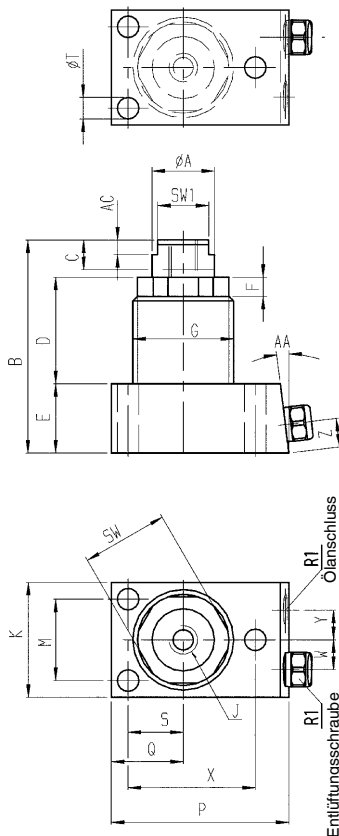
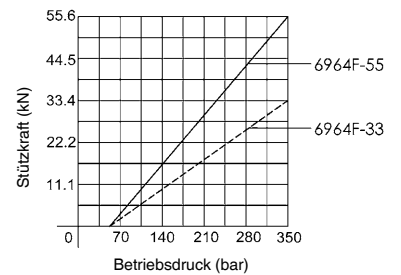
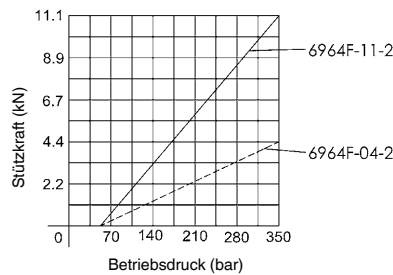


Diagramme:



0,004 mm/kN elastische Längenänderung bei Belastung

Maßtabelle:

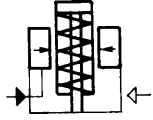
Bestell-Nr.	Artikel-Nr.	ØA	B	D	E	F	G	SW	SW1	J x Tiefe	K	M	P	Q	R1	S	ØT	W	X	Y	Z	AA	AC
66852	6964F-04-2	16,0	56,0	25,0	24,0	5,5	M26x1,5	23	-	M8x7,5	33,5	24,5	44,5	17,5	G1/8	13,0	5,5	9	31,0	9	8,5	7°	-
66878	6964F-11-2	20,5	70,5	33,0	25,0	6,5	M35x1,5	30	-	M10x11,5	41,5	30,0	59,0	24,0	G1/8	18,0	7,0	10	43,0	10	8,5	7°	-
66894	6964F-33	38,0	111,0	68,5	25,0	12,5	Ø 57	50	28,5	M12x15	63,5	52,5	76,0	31,5	G1/8	26,0	7,0	16	61,0	16	10,3	-	4
66910	6964F-55	51,0	133,0	76,0	31,5	12,5	Ø 76	70	41,5	M16x20	89,0	73,0	97,0	44,5	G1/8	36,5	9,0	24	81,5	24	10,3	-	4

Technische Änderungen vorbehalten.

Nr. 6964L

Abstützelement, Flansch-Bauform

Grundstellung eingefahren. Anlegen pneumatisch, max. Betriebsdruck 350 bar, min. Betriebsdruck 50 bar.



CAD

Bestell-Nr.	Artikel-Nr.	Anlegekraft F1 [N]	Stützkraft bei 350 bar [kN]	Hub C [mm]	Vol. [cm ³]	Gewicht [g]
66936	6964L-04-2	17,5*	4,4	6,5	0,16	255
66621	6964L-11-2	35,5*	11,0	9,5	0,33	665
66688	6964L-33	89,0*	33,4	12,5	1,64	2023
66704	6964L-55	253,3*	55,6	19,0	4,26	4300

* Anlegekraft bei max. Luftdruck von 1,7 bar.

Ausführung:

Grundkörper aus Stahl vergütet. Stützbolzen mit Innengewinde einsatzgehärtet und geschliffen. Abstreifer gegen Schmutz und Kühlwasser. Innenteile aus nicht rostendem Stahl. Ölzufuhr über Gewindeanschluss.

Anwendung:

Die Abstützelemente werden als zusätzliche Auflagepunkte eingesetzt, um das Durchbiegen und Vibrieren der Werkstücke zu vermeiden.

Merkmal:

Große Belastbarkeit der Elemente bei kleiner Bauhöhe. Luftdruck: Der Kolben ist in Grundstellung eingefahren. Feinfühliges Anlegen des Kolbens über einstellbaren Luftdruck.

Hinweis:

Der Abstützbolzen muss gegen Eindringen von Schmutz und Spritzwasser durch eine Druckschraube oder einen Verschlussstopfen geschützt werden. Bei Inbetriebnahme auf einwandfreie Entlüftung achten. Bei Nichtbeachtung kann durch auftretenden Dieseleffekt das Klemmelement zerstört werden.

Um Bearbeitungskräfte aufnehmen zu können, sollte die Stützkraft zur Spannkraft abgestimmt werden.

Grundsätzlich sollte die Stützkraft mindestens doppelt so hoch sein wie die Spannkraft.

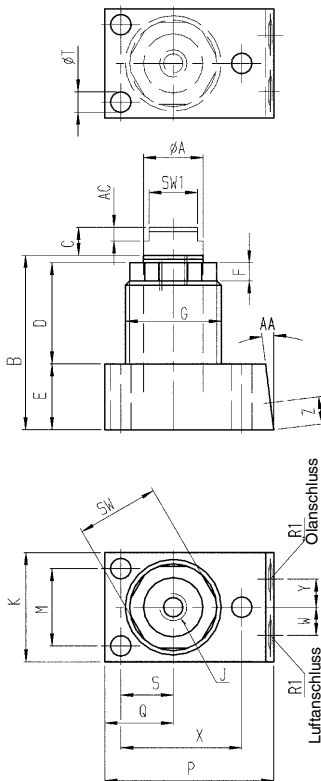
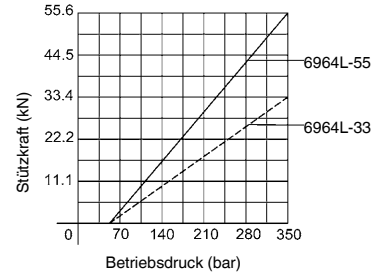
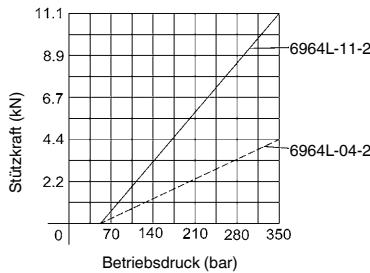


Diagramme:



0,004 mm/kN elastische Längenänderung bei Belastung

Maßtabelle:

Bestell-Nr.	Artikel-Nr.	ØA	B	D	E	F	G	SW	SW1	J x Tiefe	K	M	P	Q	R1	S	ØT	W	X	Y	Z	AA	AC
66936	6964L-04-2	16,0	49,5	25,0	24,0	5,5	M26x1,5	23	-	M6x7,5	33,5	24,5	44,5	17,5	G1/8	13,0	5,5	9	31,0	9	8,5	7°	-
66621	6964L-11-2	20,5	61	33,0	25,0	6,5	M35x1,5	30	-	M8x6,0	41,0	30,0	59,0	24,0	G1/8	18,0	7,0	10	43,0	10	8,5	7°	-
66688	6964L-33	38,0	98	68,5	25,0	12,5	Ø 57	50	28,5	M12x15,0	63,5	52,5	76,0	31,5	G1/8	26,0	7,0	16	61,0	16	10,3	-	4
66704	6964L-55	51,0	114	76,0	31,5	12,5	Ø 76	70	41,5	M16x20,0	89,0	73,0	97,0	44,5	G1/8	36,5	9,0	24	81,5	24	10,3	-	4

Technische Änderungen vorbehalten.

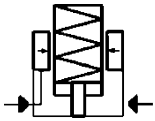
Nr. 6964H

Abstützelement, Flansch-Bauform

Grundstellung eingefahren, Ausfahren hydraulisch.
Anlegen mit Federkraft,
max. Betriebsdruck 350 bar,
min. Betriebsdruck 50 bar.



Bestell-Nr.	Artikel-Nr.	Anlegekraft F1 [N]	Stützkraft bei 350 bar [kN]	Hub C [mm]	Q max. [l/min]	Vol. [cm³]	Gewicht [g]
66746	6964H-11-2	13,5-44,5	11	6,5	2,13	3,0	845
325878	6964H-17-3	26,5 - 53,5	17	12,5	2,13	10,5	1920



Ausführung:

Grundkörper aus Stahl vergütet. Stützbolzen mit Innengewinde einsatzgehärtet und geschliffen. Abstreifer gegen Schmutz und Kühlwasser. Innenteile aus nicht rostendem Stahl. Ölzufuhr über Gewindeanschluss.

Anwendung:

Die Abstützelemente werden als zusätzliche Auflagepunkte eingesetzt, um das Durchbiegen und Vibrieren der Werkstücke zu vermeiden.

Merkmal:

Große Belastbarkeit der Elemente bei kleiner Bauhöhe. Öldruck: Der Kolben ist in Grundstellung eingefahren. Der Abstützbolzen fährt nach Druckbeaufschlagung mit geringer Federkraft gegen das eingelegte Werkstück. Die Anstellkraft der Feder ist vom Bolzenhub abhängig. Steigt der Öldruck an, wird der Stützbolzen hydr. geklemmt. Im entspannten Zustand fährt der Stützbolzen wieder in Grundstellung zurück. Eine sehr hohe Wiederholgenauigkeit garantiert eine optimale Fertigungsqualität.

Hinweis:

Der Abstützbolzen muss gegen Eindringen von Schmutz und Spritzwasser durch eine Druckschraube oder einen Verschlussstopfen geschützt werden. Bei Inbetriebnahme auf einwandfreie Entlüftung achten. Bei Nichtbeachtung kann durch auftretenden Dieseleffekt das Klemmelement zerstört werden.

Um Bearbeitungskräfte aufnehmen zu können, sollte die Stützkraft zur Spannkraft abgestimmt werden.

Grundsätzlich sollte die Stützkraft mindestens doppelt so hoch sein wie die Spannkraft.

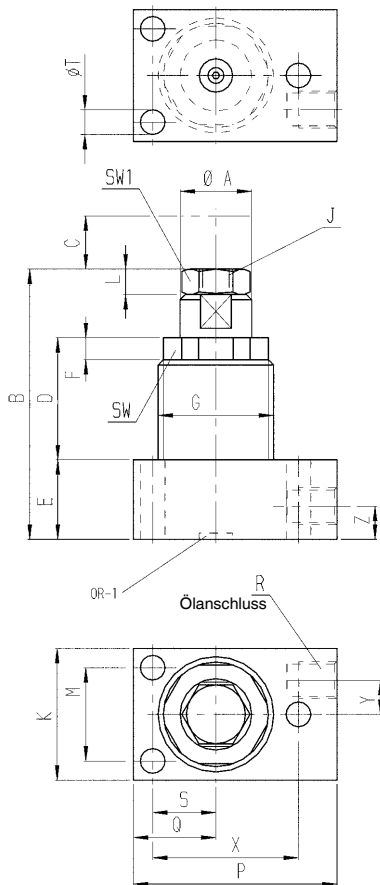
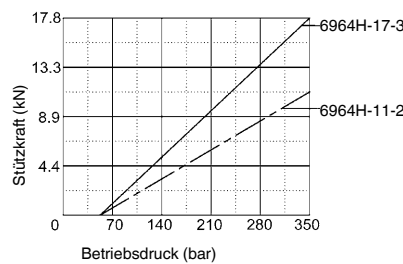
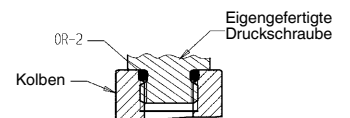
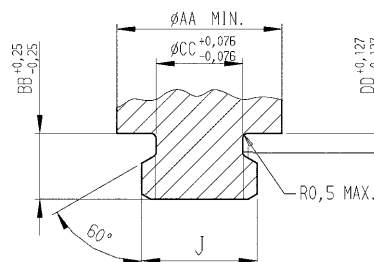


Diagramm:



0,004 mm/kN elastische Längenänderung bei Belastung

Fertigungsmaße bei Selbstanfertigung der Druckschraube für Abstützelement:



Maßtabelle:

Bestell-Nr.	Artikel-Nr.	ØA	B	D	E	F	G	SW	SW1	J x Tiefe	K	L	M	P	Q	R	S	ØT	X	Y	Z	ØAA	BB	ØCC	DD	OR-1 O-Ring Best.-Nr.	OR-2 O-Ring Best.-Nr.
66746	6964H-11-2	20,5	82,5	34	31,5	9,0	M35x1,5	30	19	M12x6,5	41,5	5	30,2	58,5	24,0	G1/8	18,3	7,1	43,1	10,5	10,5	14,1	6,35	9,91	1,78	330803	335422
325878	6964H-17-3	38,0	82,5	40	25,0	12,5	M60x1,5	54	19	M12x6,5	73,0	5	52,4	81,0	36,5	G1/8	26,2	7,1	62,6	16,0	10,5	14,1	6,35	9,91	1,78	330803	335422

Technische Änderungen vorbehalten.

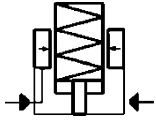
Nr. 6964H

Abstützelement, Flansch-Bauform

Grundstellung eingefahren, Ausfahren hydraulisch.
Anlegen mit Federkraft,
max. Betriebsdruck 350 bar,
min. Betriebsdruck 50 bar.



Bestell-Nr.	Artikel-Nr.	Anlegekraft F1 [N]	Stützkraft bei 350 bar [kN]	Hub C [mm]	Q max. [l/min]	Vol. [cm³]	Gewicht [g]
567067	6964H-09-5	4,4 - 26,7	8,9	6,5	2,13	0,8	320
567068	6964H-09-50	4,4 - 26,7	8,9	12,5	2,13	1,1	327
567069	6964H-18-5	13,5 - 44,5	17,8	6,5	2,13	3,3	595
567070	6964H-18-50	13,5 - 44,5	17,8	12,5	2,13	3,7	607
567071	6964H-36-5	18,0 - 57,8	35,6	15,8	2,13	9,34	1275



NEU!



Ausführung:

Grundkörper aus Stahl vergütet. Stützbolzen mit Innengewinde einsatzgehärtet und geschliffen. Abstreifer gegen Schmutz und Kühlwasser. Innenteile aus nicht rostendem Stahl. Ölzufuhr über Gewindeanschluss oder unterseitigen O-Ring-Anschluss.

Anwendung:

Die Abstützelemente werden als zusätzliche Auflagepunkte eingesetzt, um das Durchbiegen und Vibrieren der Werkstücke zu vermeiden.

Merkmal:

Große Belastbarkeit der Elemente bei kleiner Bauhöhe. Öldruck: Der Kolben ist in Grundstellung eingefahren. Der Abstützbolzen fährt nach Druckbeaufschlagung mit geringer Federkraft gegen das eingelegte Werkstück. Die Anstellkraft der Feder ist vom Bolzenhub abhängig. Steigt der Öldruck an, wird der Stützbolzen hydr. geklemmt. Im entspannten Zustand fährt der Stützbolzen wieder in Grundstellung zurück. Eine sehr hohe Wiederholgenauigkeit garantiert eine optimale Fertigungsqualität. Der Grundkörper kann zur direkten Montage der Einschraubpatrone entfernt werden.

Hinweis:

Der Abstützbolzen muss gegen Eindringen von Schmutz und Spritzwasser durch eine Druckschraube oder einen Verschlussstopfen geschützt werden. Bei Inbetriebnahme auf einwandfreie Entlüftung achten. Bei Nichtbeachtung kann durch auftretenden Dieseleffekt das Klemmelement zerstört werden. Die Anschlüsse P1, P2 und der O-Ring-Anschluss sind alle verbunden. Jeder kann als Ölanschluss verwendet werden. **Für einen kontrollierten Spannablauf kann optional das Folgeventil 6918-XX-XXX direkt in den Gewindeanschluss P1 eingeschraubt werden.** Die Oberflächenbeschaffenheit beim O-Ring-Anschluss muss Rz 6,3 sein und die Ebenheit 0,08.

Um Bearbeitungskräfte aufnehmen zu können, sollte die Stützkraft zur Spannkraft abgestimmt werden.

Grundsätzlich sollte die Stützkraft mindestens doppelt so hoch sein wie die Spannkraft.

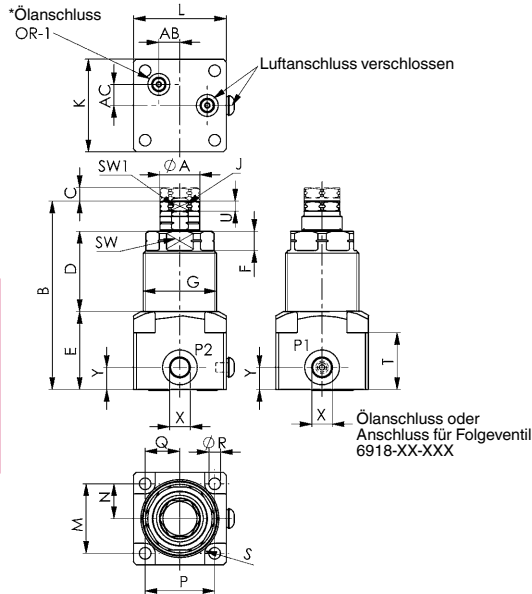
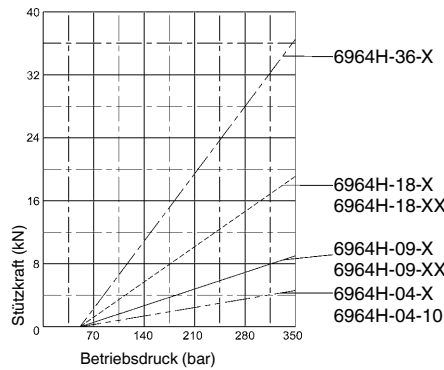
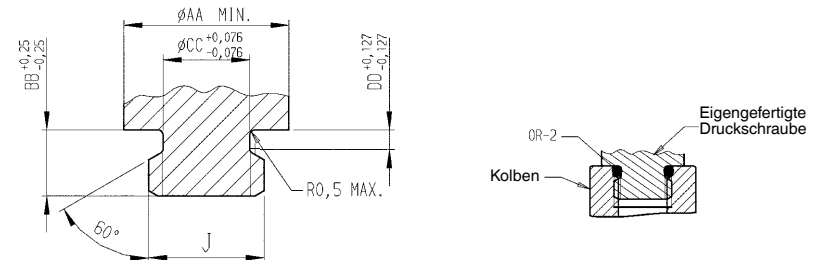


Diagramm:

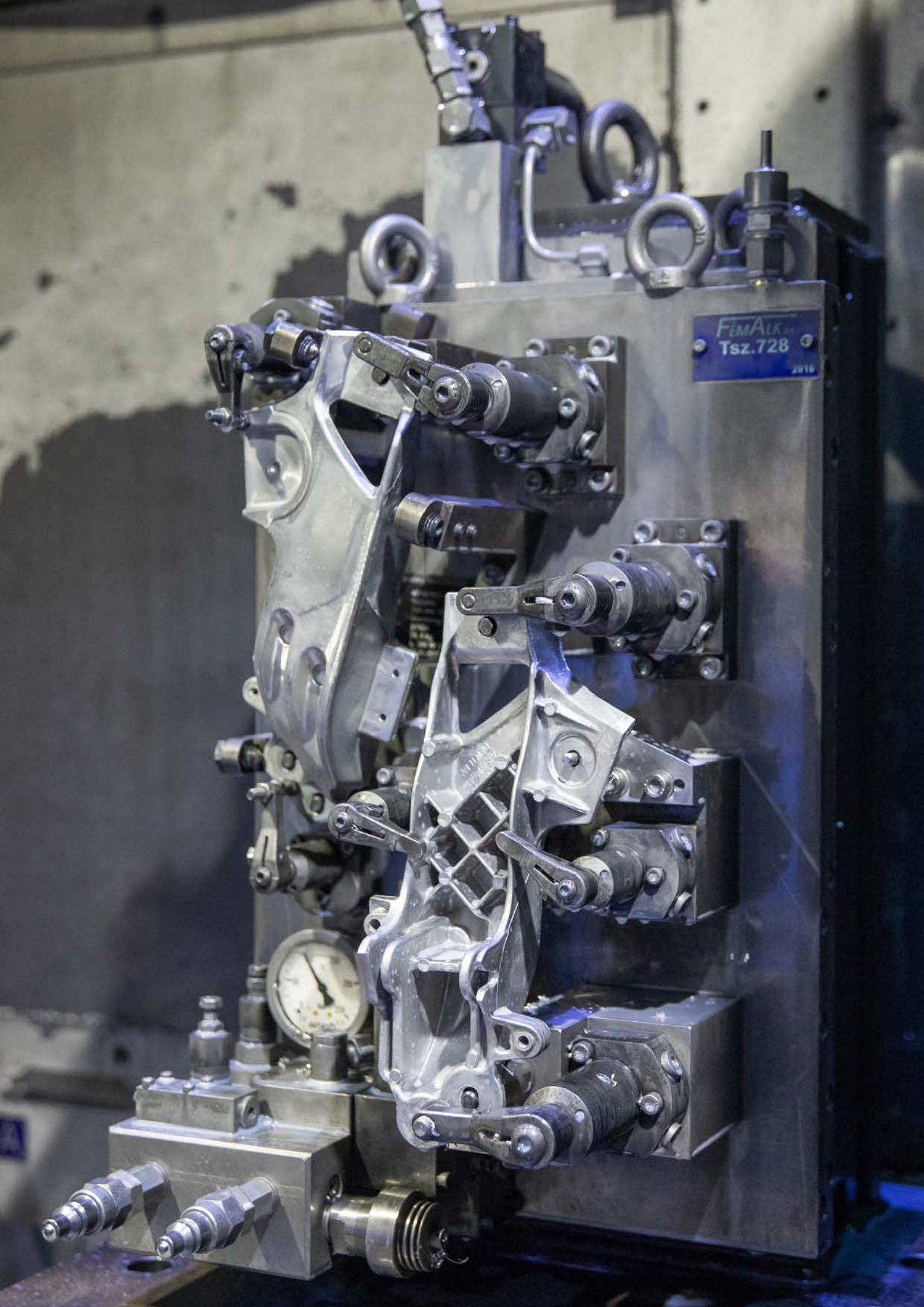


Fertigungsmaße bei Selbstanfertigung der Druckschraube für Abstützelement:



Maßtabelle:

Bestell-Nr.	Artikel-Nr.	ØA	B	D	E	F	G	J x Tiefe	K	L	M	N	P	Q	R	S	T	U	SW	SW1	X	Y	ØAA	AC	AB	BB	ØCC	DD	OR-1 O-Ring Best.-Nr.	OR-2 O-Ring Best.-Nr.
567067	6964H-09-5	14,3	71,2	23,7	37	5,3	M26 x 1,5	M8 x 5,0	36	36	27	13,5	27	13,5	4,5	4,0	28	3,6	23	13	G1/8	10,5	9,75	7	7	5,0	6,05	1,19	567112	181289
567068	6964H-09-50	14,3	83,9	35,4	37	5,3	M26 x 1,5	M10 x 5,0	36	36	27	13,5	27	13,5	4,5	4,0	28	3,6	23	13	G1/8	10,5	11,43	7	7	5,0	7,67	1,19	567112	183608
567069	6964H-18-5	19,0	89,5	38,1	37	9,3	M35 x 1,5	M12 x 6,5	44	44	33	16,5	33	16,5	5,5	4,7	27	4,8	30	17	G1/8	10,5	14,1	10	10	6,35	9,91	1,78	567112	335422
567070	6964H-18-50	19,0	102,1	47,9	37	9,3	M35 x 1,5	M12 x 6,5	44	44	33	16,5	33	16,5	5,5	4,7	27	4,8	30	17	G1/8	10,5	14,1	10	10	6,35	9,91	1,78	567112	335422
567071	6964H-36-5	25,4	118,6	61,7	37	10,2	M45 x 1,5	M15x1 x 8	55	55	44	22,0	44	22,0	5,5	4,7	27	7,9	38	21	G1/8	10,5	-	10	10	-	-	-	567112	-



Nr. 6964F

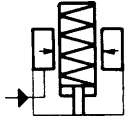
Abstützelement, Einschraub-Bauform

Grundstellung ausgefahren. Anlegen mit Federkraft, max. Betriebsdruck 350 bar, min. Betriebsdruck 50 bar.



CAD

Bestell-Nr.	Artikel-Nr.	Anlegekraft F1 [N]	Stützkraft bei 350 bar [kN]	Hub C [mm]	Vol. [cm ³]	Md max. [Nm]	Gewicht [g]
165092	6964F-04-1	4,5-9,0	4,4	6,5	0,16	40,5	160
165100	6964F-11-1	9,0-26,5	11,0	9,5	0,33	40,5	320



Ausführung:

Grundkörper aus Stahl vergütet. Stützbolzen mit Innengewinde einsatzgehärtet und geschliffen. Abstreifer gegen Schmutz und Kühlwasser. Innenteile aus nicht rostendem Stahl, einschließlich Kunststoffdichtung zur grundseitigen Abdichtung des Abstützelementes. Ölzufuhr über Ölkanal im Vorrichtungskörper.

Anwendung:

Die Abstützelemente werden als zusätzliche Auflagepunkte eingesetzt, um das Durchbiegen und Vibrieren der Werkstücke zu vermeiden.

Merkmal:

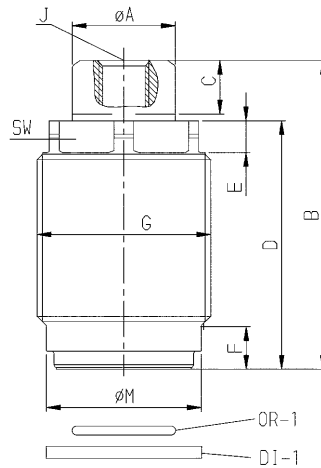
Große Belastbarkeit der Elemente bei kleiner Bauhöhe. Federkraft: Der Kolben ist in Grundstellung ausgefahren. Feinfühliges Anlegen des Kolbens über einstellbare Feder. Die Anstellkraft der Feder ist vom Bolzenhub abhängig.

Hinweis:

Der Abstützbolzen muss gegen Eindringen von Schmutz und Spritzwasser durch eine Druckschraube oder einen Verschlussstopfen geschützt werden. Bei Inbetriebnahme auf einwandfreie Entlüftung achten. Bei Nichtbeachtung kann durch auftretenden Dieseleffekt das Klemmelement zerstört werden.

Um Bearbeitungskräfte aufnehmen zu können, sollte die Stützkraft zur Spannkraft abgestimmt werden.

Grundsätzlich sollte die Stützkraft mindestens doppelt so hoch sein wie die Spannkraft.

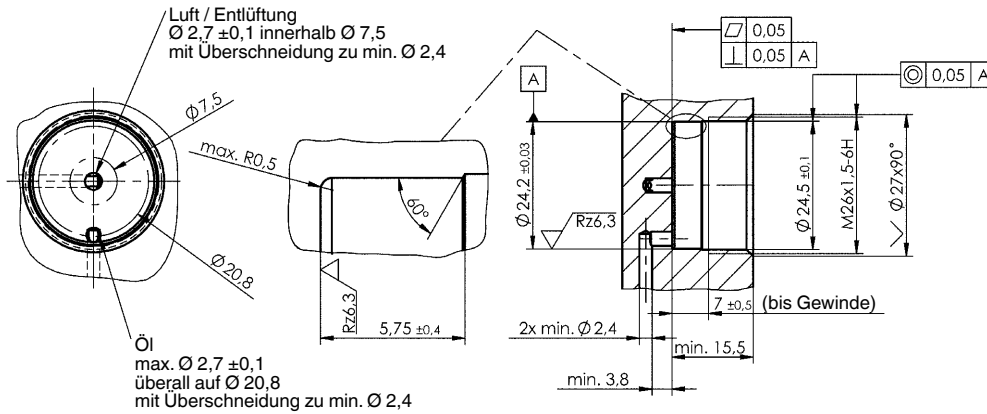


Maßtabelle:

Bestell-Nr.	Artikel-Nr.	ØA	B	D	E	F	G	J x Tiefe	ØM	SW	OR-1 O-Ring Best.-Nr.	DI-1 Dichtung Best.-Nr.
165092	6964F-04-1	16,0	47,5	40,5	5,5	7,5	M26 x 1,5	M8x7,5	24	23	479550	346270
165100	6964F-11-1	20,5	62,0	49,5	6,5	8,5	M35 x 1,5	M10x11,5	31	30	479618	550211

Einbaumaße:

6964F-04-1



6964F-11-1

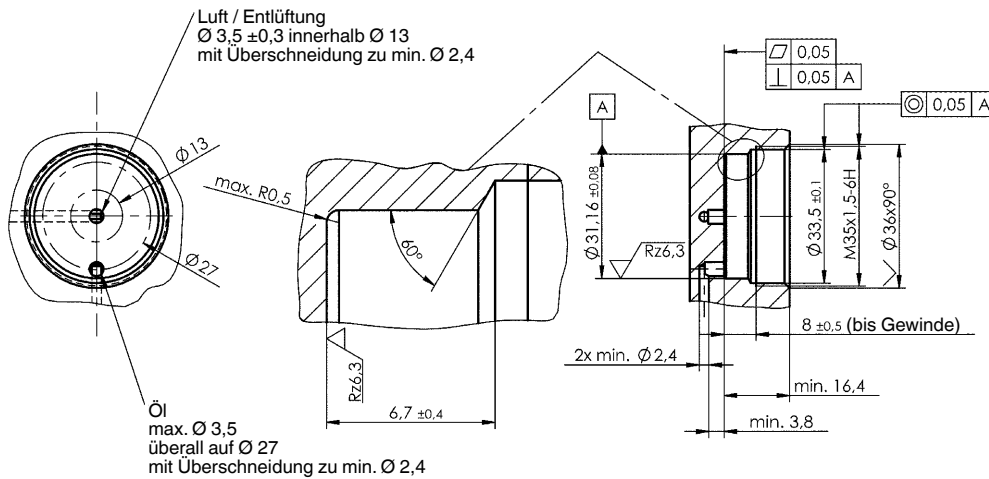
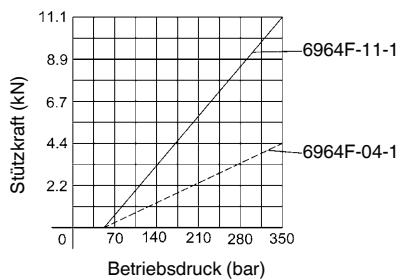


Diagramm:



0,004 mm/kN elastische Längenänderung bei Belastung

Nr. 6964L

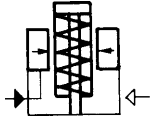
Abstützelement, Einschraub-Bauform

Grundstellung eingefahren. Anlegen pneumatisch, max. Betriebsdruck 350 bar, min. Betriebsdruck 50 bar.



Bestell-Nr.	Artikel-Nr.	Anlegekraft F1 [N]	Stützkraft bei 350 bar [kN]	Hub C [mm]	Vol. [cm ³]	Md max. [Nm]	Gewicht [g]
165167	6964L-04-1	17,5*	4,4	6,5	0,16	40,5	150
165183	6964L-11-1	35,5*	11,0	9,5	0,33	40,5	340

* Anlegekraft bei max. Luftdruck von 1,7 bar.



Ausführung:

Grundkörper aus Stahl vergütet. Stützbolzen mit Innengewinde einsatzgehärtet und geschliffen. Abstreifer gegen Schmutz und Kühlwasser. Innenteile aus nicht rostendem Stahl, einschließlich Kunststoffdichtung zur grundseitigen Abdichtung des Abstützelementes. Ölzufuhr über Ölkanal im Vorrichtungskörper.

Anwendung:

Die Abstützelemente werden als zusätzliche Auflagepunkte eingesetzt, um das Durchbiegen und Vibrieren der Werkstücke zu vermeiden.

Merkmal:

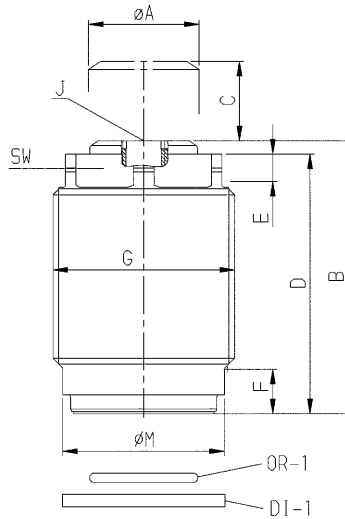
Große Belastbarkeit der Elemente bei kleiner Bauhöhe. Luftdruck: Der Kolben ist in Grundstellung eingefahren. Feinfühliges Anlegen des Kolbens über einstellbaren Luftdruck.

Hinweis:

Der Abstützbolzen muss gegen Eindringen von Schmutz und Spritzwasser durch eine Druckschraube oder einen Verschlussstopfen geschützt werden. Bei Inbetriebnahme auf einwandfreie Entlüftung achten. Bei Nichtbeachtung kann durch auftretenden Dieseleffekt das Klemmelement zerstört werden.

Um Bearbeitungskräfte aufnehmen zu können, sollte die Stützkraft zur Spannkraft abgestimmt werden.

Grundsätzlich sollte die Stützkraft mindestens doppelt so hoch sein wie die Spannkraft.

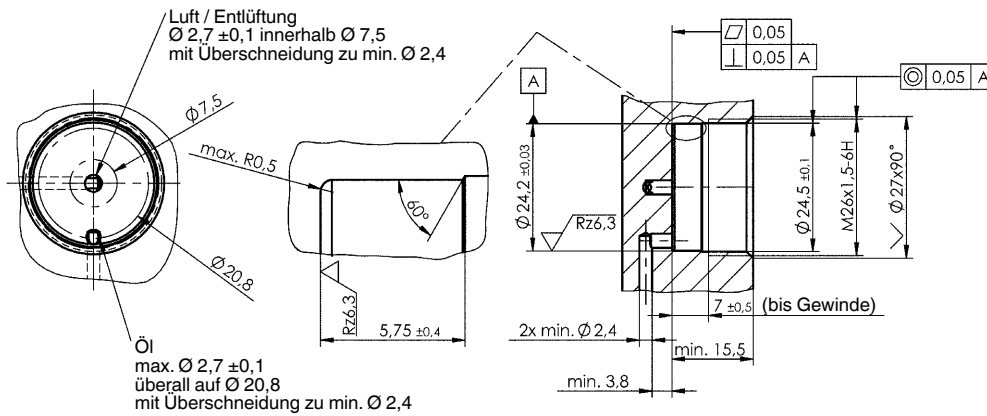


Maßtabelle:

Bestell-Nr.	Artikel-Nr.	$\varnothing A$	B	D	E	F	G	J x Tiefe	$\varnothing M$	SW	OR-1 O-Ring Best.-Nr.	DI-1 Dichtung Best.-Nr.
165167	6964L-04-1	16,0	41,0	40,5	5,5	7,5	M26x1,5	M6x7,5	24	23	479550	346270
165183	6964L-11-1	20,5	52,5	49,5	6,5	8,5	M35x1,5	M8x6,0	31	30	479618	550211

Einbaumaße:

6964L-04-1



6964L-11-1

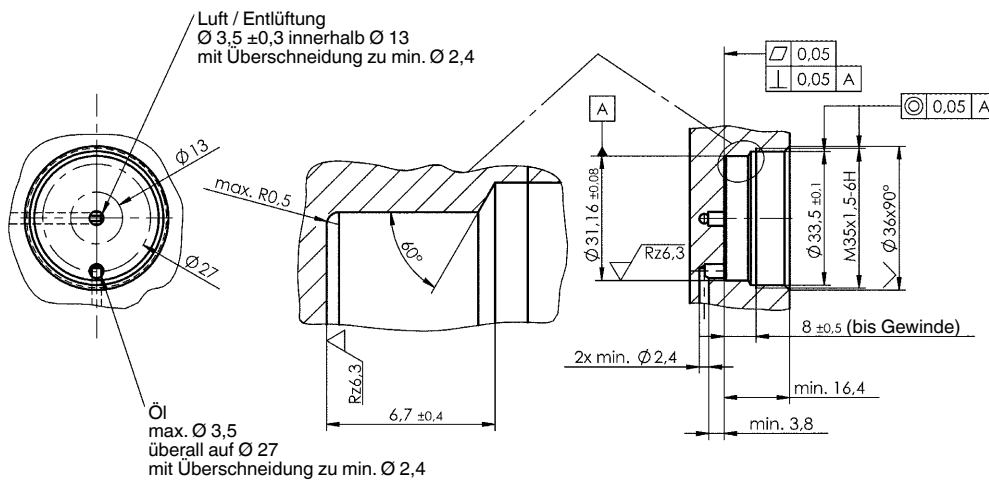
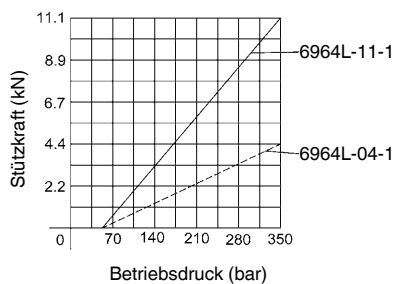


Diagramm:

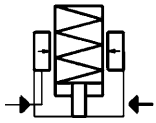


0,004 mm/kN elastische Längenänderung bei Belastung

Nr. 6964H

Abstützelement, Einschraub-Bauform

Grundstellung eingefahren, Ausfahren hydraulisch.
Anlegen mit Federkraft,
max. Betriebsdruck 350 bar,
min. Betriebsdruck 50 bar.



NEU!

NEU!
NEU!
NEU!

NEU!
NEU!
NEU!

Bestell-Nr.	Artikel-Nr.	Anlegekraft F1 [N]	Stützkraft bei 350 bar [kN]	Hub C [mm]	G	Q max. [l/min]	Vol. [cm ³]	Md max. [Nm]	Gewicht [g]
567060	6964H-04-2	4,4-26,7	4,4	6,5	M20x1,5	2,13	1,3	28,0	55
165225	6964H-04-1	4,4-26,7	4,4	6,5	M26x1,5	2,13	1,3	40,5	180
562248	6964H-04-10	4,4-26,7	6,2	12,5	M26x1,5	2,13	1,5	40,5	187
567061	6964H-09-1	4,4-26,7	8,9	6,5	M26x1,5	2,13	0,8	50	141
567062	6964H-09-10	4,4-26,7	8,9	12,5	M26x1,5	2,13	1,1	50	173
567063	6964H-09-11	4,4-26,7	8,9	12,5	M30x1,5	2,13	1,1	50	200
66720	6964H-11-1	13,5-44,5	11,0	6,5	M35x1,5	2,13	2,0	54,0	380
562249	6964H-11-10	13,5-44,5	13,4	12,5	M35x1,5	2,13	2,3	54,0	417
567064	6964H-18-1	13,5-44,5	17,8	6,5	M35x1,5	2,13	3,3	70	281
567065	6964H-18-10	13,5-44,5	17,8	12,5	M35x1,5	2,13	3,7	70	340
567066	6964H-36-1	18,0-57,8	35,6	15,8	M45x1,5	2,13	9,34	140	750
165241	6964H-17-1	27,0-53,0	17,0	12,5	M60x1,5	2,13	9,7	136,0	1150

Ausführung:

Grundkörper aus Stahl vergütet. Stützbolzen mit Innengewinde einsatzgehärtet und geschliffen. Abstreifer gegen Schmutz und Kühlwasser. Innenteile aus nicht rostendem Stahl, einschließlich Kunststoffdichtung zur grundseitigen Abdichtung des Abstützelementes. Ölzufuhr über Ölkanal im Vorrichtungskörper.

Anwendung:

Die Abstützelemente werden als zusätzliche Auflagepunkte eingesetzt, um das Durchbiegen und Vibrieren der Werkstücke zu vermeiden.

Merkmal:

Große Belastbarkeit der Elemente bei kleiner Bauhöhe. Öldruck: Der Kolben ist in Grundstellung eingefahren. Der Abstützbolzen fährt nach Druckbeaufschlagung mit geringer Federkraft gegen das eingelegte Werkstück. Die Anstellkraft der Feder ist vom Bolzenhub abhängig. Steigt der Öldruck an, wird der Stützbolzen hydr. geklemmt. Im entspannten Zustand fährt der Stützbolzen wieder in Grundstellung zurück. Eine sehr hohe Wiederholgenauigkeit garantiert eine optimale Fertigungsqualität.

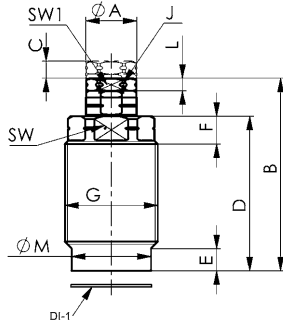
Hinweis:

Der Abstützbolzen muss gegen Eindringen von Schmutz und Spritzwasser durch eine Druckschraube oder einen Verschlussstopfen geschützt werden. Bei Inbetriebnahme auf einwandfreie Entlüftung achten. Bei Nichtbeachtung kann durch auftretenden Dieseleffekt das Klemmelement zerstört werden.

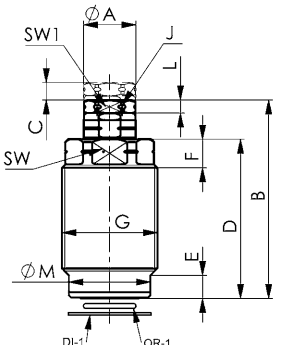
Um Bearbeitungskräfte aufnehmen zu können, sollte die Stützkraft zur Spannkraft abgestimmt werden.

Grundsätzlich sollte die Stützkraft mindestens doppelt so hoch sein wie die Spannkraft.

6964H-04-1, -04-10, -11, -17

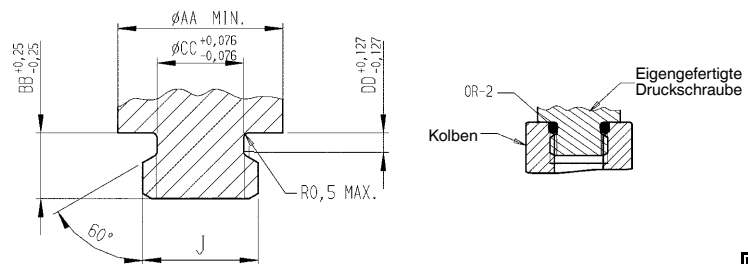


6964H-04-2, -09, -18, -36



Dichtung nur bei Austausch von 6964H-04-1/-10 oder 6964H-11-1/-10 verwenden.
O-Ring für 6964H-04-2, 6964H-09, 6964H-18 und 6964H-36 verwenden.

Fertigungsmaße bei Selbstanfertigung der Druckschraube für Abstützelement:



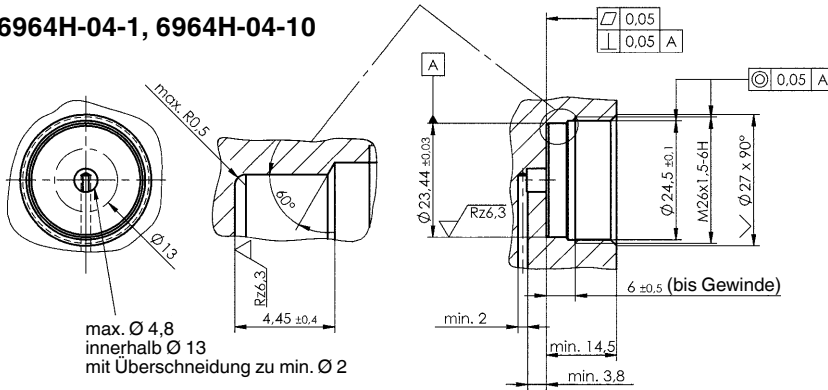
Maßtabelle:

Bestell-Nr.	Artikel-Nr.	ØA	B	D	E	F	G	J x Tiefe	L	ØM	SW	SW1	ØAA	BB	ØCC	DD	OR-1 O-Ring Best.-Nr.	OR-2 O-Ring Best.-Nr.	DI-1 Dichtung Best.-Nr.
567060	6964H-04-2	9,5	41,3	33,6	3,2	5,3	M20x1,5	M6x3,5	2,8	18,1	18	7	-	-	-	-	567113	-	-
165225	6964H-04-1	16,0	53,5	42,5	7,0	5,5	M26x1,5	M8x5,0	3,5	23,3	23	13	9,75	5,00	6,05	1,19	-	181289	550124
562248	6964H-04-10	16,0	66,5	55,5	7,0	5,5	M26x1,5	M10x5,0	3,5	23,3	23	13	11,43	5,00	7,67	1,19	-	183608	550124
567061	6964H-09-1	14,3	54,2	43,7	6,3	5,5	M26x1,5	M8x5,0	3,6	23,3	23	13	9,75	5,00	6,05	1,19	567114	181289	550124
567062	6964H-09-10	14,3	66,9	55,4	6,3	5,5	M26x1,5	M10x5,0	3,6	23,3	23	13	11,43	5,00	7,67	1,19	567114	183608	550124
567063	6964H-09-11	14,3	66,9	55,4	5,0	5,5	M30x1,5	M10x5,0	3,6	23,3	23	13	11,43	5,00	7,67	1,19	567114	183608	-
66720	6964H-11-1	20,5	72,0	55,0	9,5	9,0	M35x1,5	M12x6,5	5,0	29,7	30	19	14,10	6,35	9,91	1,78	-	335422	550125
562249	6964H-11-10	20,5	84,5	68,0	9,5	9,0	M35x1,5	M12x6,5	5,0	29,7	30	19	14,10	6,35	9,91	1,78	-	335422	550125
567064	6964H-18-1	19,0	72,5	58,1	8,5	9,3	M35x1,5	M12x6,5	4,8	29,7	30	17	14,10	6,35	9,91	1,78	567115	335442	550125
567065	6964H-18-10	19,0	85,2	67,9	8,5	9,3	M35x1,5	M12x6,5	4,8	29,7	30	17	14,10	6,35	9,91	1,78	567115	335442	550125
567066	6964H-36-1	25,4	101,6	81,7	8,5	10,2	M45x1,5	M15x1 x 8	7,9	42,9	38	21	-	-	-	-	567116	-	-
165241	6964H-17-1	38,0	72,5	55,0	6,5	12,5	M60x1,5	M12x6,5	5,0	54,8	54	19	14,10	6,35	9,91	1,78	-	335422	474445

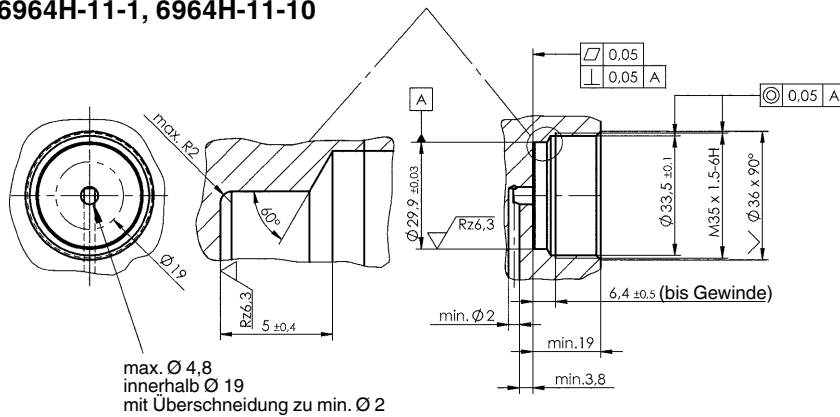
Technische Änderungen vorbehalten.

Einbaumaße:

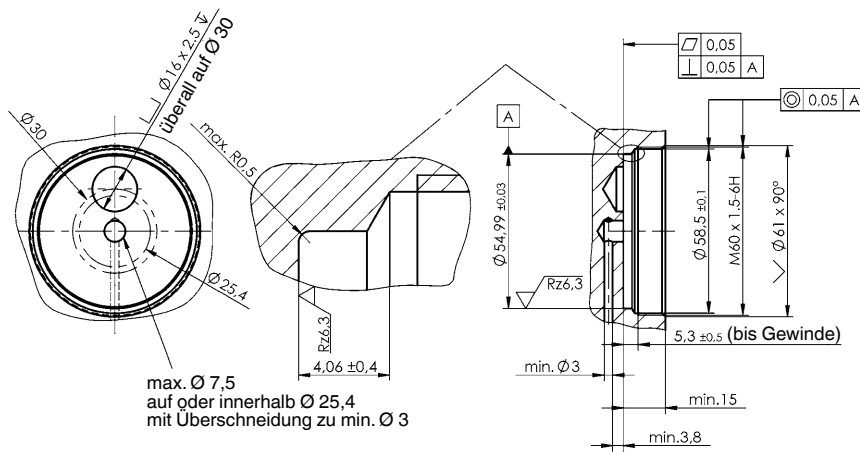
6964H-04-1, 6964H-04-10



6964H-11-1, 6964H-11-10



6964H-17-1



6964H-09-X, 6964H-18-X, 6964H-36-X

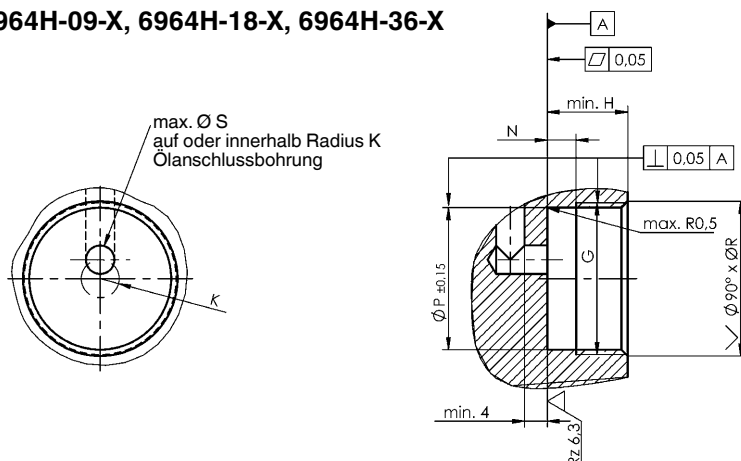
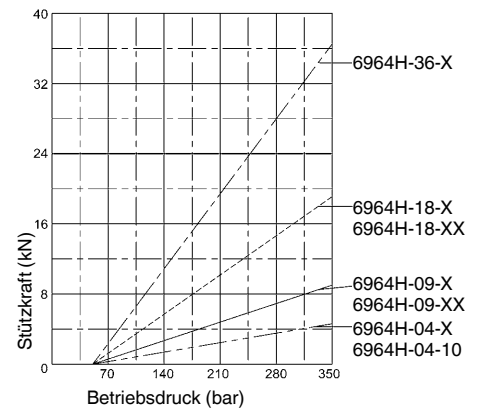
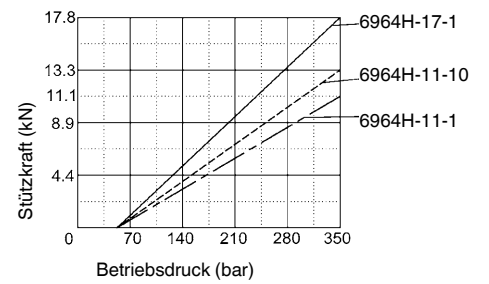


Diagramme:



0,004 mm/kN elastische Längenänderung bei Belastung



Bestell-Nr.	Artikel-Nr.	G	H	K	N	ØP	ØR	ØS
567060	6964H-04-2	M20x1,5	10,0	2,0	2,8	18,5	21	3,0
567061	6964H-09-1	M26x1,5	13,5	3,2	4,3	24,5	27	5,0
567063	6964H-09-11	M30x1,5	13,5	3,2	4,3	28,5	31	5,0
567064	6964H-18-1	M35x1,5	21,5	4,7	6,6	33,5	36	5,0
567066	6964H-36-1	M45x1,5	25,4	7,5	7,3	33,5	46	6,3

Nr. 6964H-xx-20

Spritzschutz



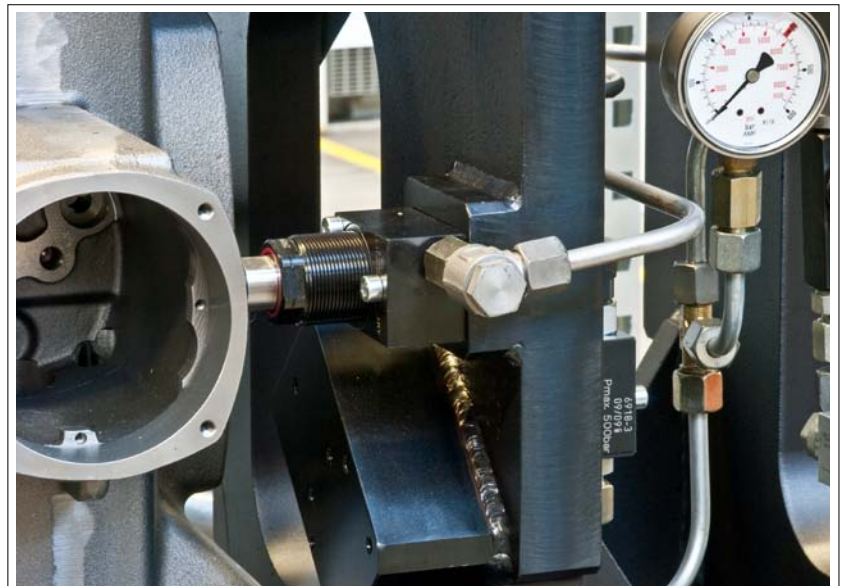
Bestell-Nr.	Artikel-Nr.	Gewicht [g]
326520	6964H-04-20	6
326546	6964H-11-20	12
326561	6964H-17-20	33

Anwendung:

Zum Schutz gegen das Eindringen von Spänen und Spritzwasser.

Hinweis:

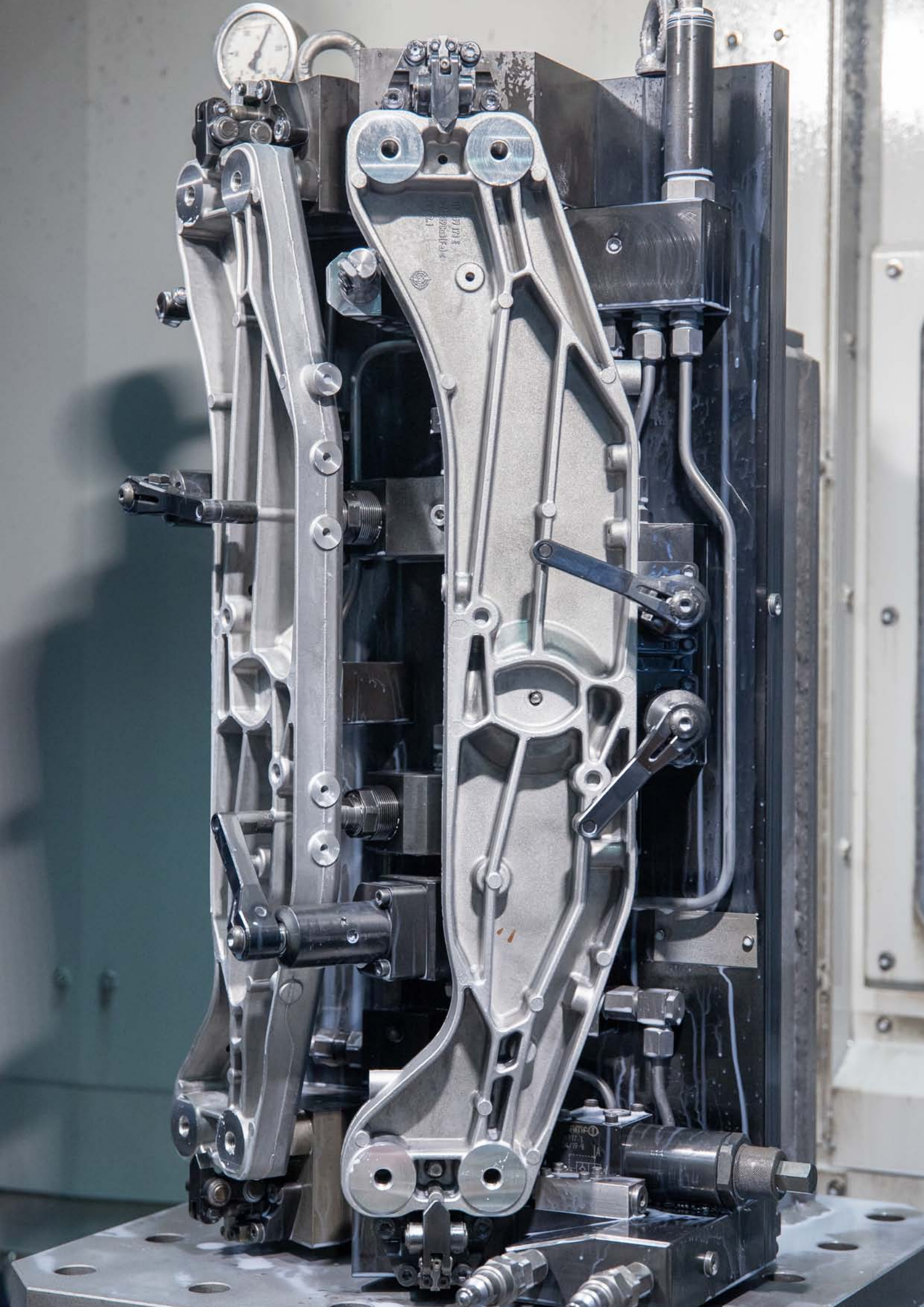
Nur bei hydraulischem Abstützelement verwenden. Einbaulage beachten!
Nicht geeignet für die Abstützelemente mit Staudruckabfrage 6964HS.



CAD



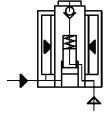
Technische Änderungen vorbehalten.



Nr. 6964HS-XX-1

Abstützelement, Einschraub-Bauform mit Staudruckabfrage

Grundstellung eingefahren, Ausfahren hydraulisch. Anlegen mit Federkraft, max. Betriebsdruck 350 bar, min. Betriebsdruck 50 bar.



NEU!

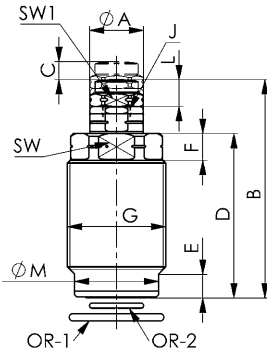
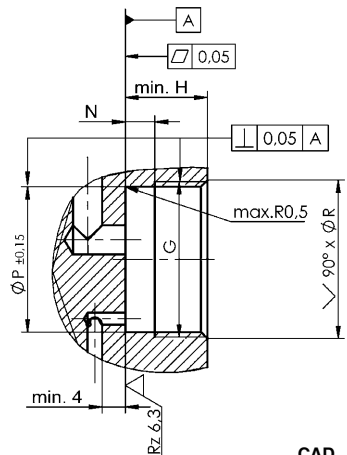
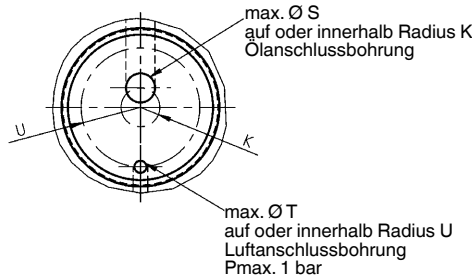
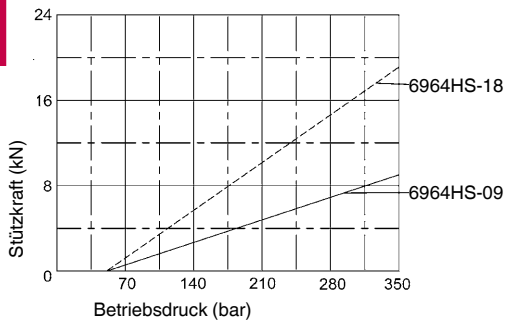


Diagramm:



CAD



Maßtabelle:

Bestell-Nr.	Artikel-Nr.	ØA	B	D	E	F	G	J x Tiefe	L	ØM	SW	SW1	OR-1 O-Ring Best.-Nr.	OR-2 O-Ring Best.-Nr.
567072	6964HS-09-1	14,3	57,8	43,7	6,3	5,5	M26 x 1,5	M8 x 5	7,1	23,3	23	11	567117	567114
567073	6964HS-09-10	14,3	70,6	55,4	6,3	5,5	M26 x 1,5	M10 x 5	7,1	23,3	23	11	567117	567114
567074	6964HS-18-1	19,0	77,2	58,1	8,5	9,3	M35 x 1,5	M12 x 6,5	9,5	29,7	30	17	567118	567115
567075	6964HS-18-10	19,0	89,7	67,9	8,5	9,3	M35 x 1,5	M12 x 6,5	9,5	29,7	30	17	567118	567115

Bestell-Nr.	Artikel-Nr.	Anlegekraft F1 [N]	Stützkraft bei 350 bar [kN]	Hub C [mm]	Q max. [l/min]	Vol. [cm³]	Md max. [Nm]	Gewicht [g]
567072	6964HS-09-1	4,4 - 26,7	8,9	6,5	2,13	0,8	50	150
567073	6964HS-09-10	4,4 - 26,7	8,9	12,5	2,13	1,1	50	157
567074	6964HS-18-1	13,5 - 44,5	17,8	6,5	2,13	3,3	70	290
567075	6964HS-18-10	13,5 - 44,5	17,8	12,5	2,13	3,7	70	327

Ausführung:

Grundkörper aus Stahl vergütet. Stützbolzen mit Innengewinde einsatzgehärtet und geschliffen. Abstreifer gegen Schmutz und Kühlwasser. Innenteile aus nicht rostendem Stahl. Ölzufuhr über Gewindeanschluss.

Anwendung:

Die Abstützelemente werden als zusätzliche Auflagepunkte eingesetzt, um das Durchbiegen und Vibrieren der Werkstücke zu vermeiden. Bestätigt zusätzlich das Vorhandensein eines Werkstücks, auch bei unebenen Flächen wie z. B. Gussteilen.

Merkmal:

Der Kolben ist in der Grundstellung eingefahren, während ein Luftstrom durch das Abstützelement fließt. Der Abstützbolzen fährt nach Druckbeaufschlagung mit geringer Federkraft gegen das eingelegte Werkstück. Dadurch wird das integrierte Luftventil geschlossen, um anzuzeigen, dass das Werkstück vorhanden ist und berührt wird. Der maximale Luftbetriebsdruck beträgt 1 bar. Anschließend wird der Stützbolzen hydraulisch geklemmt. Im entspannten Zustand fährt der Stützbolzen wieder in Grundstellung zurück. Eine sehr hohe Wiederholgenauigkeit garantiert eine optimale Fertigungsqualität. Große Belastbarkeit der Elemente bei kleiner Bauhöhe.

Hinweis:

Der Abstützbolzen muss gegen Eindringen von Schmutz und Spritzwasser durch eine Druckschraube oder einen Verschlussstopfen geschützt werden. Bei Inbetriebnahme auf einwandfreie Entlüftung achten. Bei Nichtbeachtung kann durch auftretenden Dieseleffekt das Klemmelement zerstört werden.

Um Bearbeitungskräfte aufnehmen zu können, sollte die Stützkraft zur Spannkraft abgestimmt werden.

Grundsätzlich sollte die Stützkraft mindestens doppelt so hoch sein wie die Spannkraft.

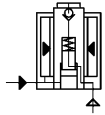
Einbaumaße:

Bestell-Nr.	Artikel-Nr.	G	H	K	N	ØP	ØR	ØS	ØT	U
567072	6964HS-09-1	M26 x 1,5	13,5	3,2	4,3	24,5	27	5	2	9,8
567073	6964HS-09-10	M26 x 1,5	13,5	3,2	4,3	24,5	27	5	2	9,8
567074	6964HS-18-1	M35 x 1,5	21,5	4,7	6,6	33,5	36	5	3	12,0
567075	6964HS-18-10	M35 x 1,5	21,5	4,7	6,6	33,5	36	5	3	12,0

Nr. 6964HS-XX-5

Abstützelement, Flansch-Bauform mit Staudruckabfrage

Grundstellung eingefahren, Ausfahren hydraulisch.
Anlegen mit Federkraft, max. Betriebsdruck 350 bar, min. Betriebsdruck 50 bar.



NEU!

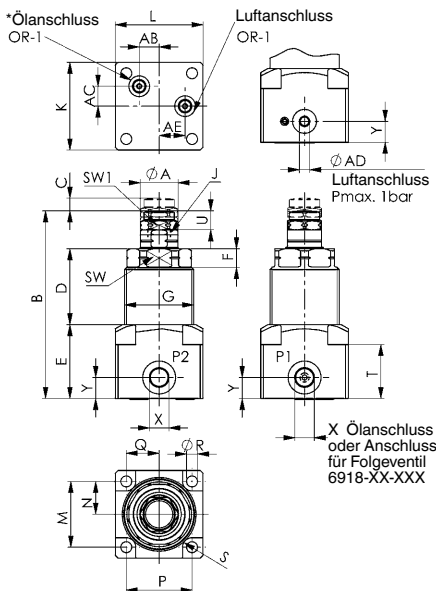
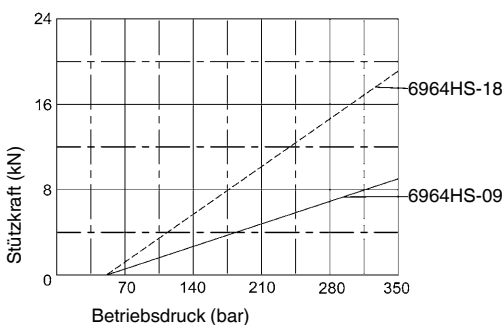


Diagramm:



Maßtabelle:

Bestell-Nr.	Artikel-Nr.	ØA	B	D	E	F	G	J x Tiefe	K	L	M	N	P	Q	R	S	T	U	X	Y	AB	AC	AD	AE	SW	SW1	OR-1 O-Ring Best.-Nr.
567076	6964HS-09-5	14,3	74,8	23,7	37	5,3	M26 x 1,5	M8 x 5	36	36	27	13,5	27	13,5	4,5	4,0	28	7,1	G1/8	10,5	7	7	M5	9	23	11	567112
567077	6964HS-09-50	14,3	87,5	35,4	37	5,3	M26 x 1,5	M10 x 5	36	36	27	13,5	27	13,5	4,5	4,0	28	7,1	G1/8	10,5	7	7	M5	9	23	11	567112
567078	6964HS-18-5	19,0	94,2	38,1	37	9,3	M35 x 1,5	M12 x 6,5	44	44	33	16,5	33	16,5	5,5	4,7	27	9,5	G1/8	10,5	10	10	M5	13	30	17	567112
567079	6964HS-18-50	19,0	106,8	47,9	37	9,3	M35 x 1,5	M12 x 6,5	44	44	33	16,5	33	16,5	5,5	4,7	27	9,5	G1/8	10,5	10	10	M5	13	30	17	567112

Bestell-Nr.	Artikel-Nr.	Anlegekraft F1 [N]	Stützkraft bei 350 bar [kN]	Hub C [mm]	Q max. [l/min]	Vol. [cm³]	Md max. [Nm]	Gewicht [g]
567076	6964HS-09-5	4,4 - 26,7	8,9	6,5	2,13	0,8	50	320
567077	6964HS-09-50	4,4 - 26,7	8,9	12,5	2,13	1,1	50	327
567078	6964HS-18-5	13,5 - 44,5	17,8	6,5	2,13	3,3	70	595
567079	6964HS-18-50	13,5 - 44,5	17,8	12,5	2,13	3,7	70	607

Ausführung:

Grundkörper aus Stahl vergütet. Stützbolzen mit Innengewinde einsatzgehärtet und geschliffen. Abstreifer gegen Schmutz und Kühlwasser. Innenteile aus nicht rostendem Stahl. Ölzufuhr über Gewindeanschluss oder unterseitigen O-Ring-Anschluss.

Anwendung:

Die Abstützelemente werden als zusätzliche Auflagepunkte eingesetzt, um das Durchbiegen und Vibrieren der Werkstücke zu vermeiden. Bestätigt zusätzlich das Vorhandensein eines Werkstücks, auch bei unebenen Flächen wie z. B. Gussteilen.

Merkmal:

Der Kolben ist in der Grundstellung eingefahren, während ein Luftstrom durch das Abstützelement fließt. Der Abstützbolzen fährt nach Druckbeaufschlagung mit geringer Federkraft gegen das eingelegte Werkstück. Dadurch wird das integrierte Luftventil geschlossen, um anzuzeigen, dass das Werkstück vorhanden ist und berührt wird. Der maximale Luftbetriebsdruck beträgt 1 bar. Anschließend wird der Stützbolzen hydraulisch geklemmt. Im entspannten Zustand fährt der Stützbolzen wieder in Grundstellung zurück. Eine sehr hohe Wiederholgenauigkeit garantiert eine optimale Fertigungsqualität. Große Belastbarkeit der Elemente bei kleiner Bauhöhe. Der Grundkörper kann zur direkten Montage der Einschraubpatrone entfernt werden.

Hinweis:

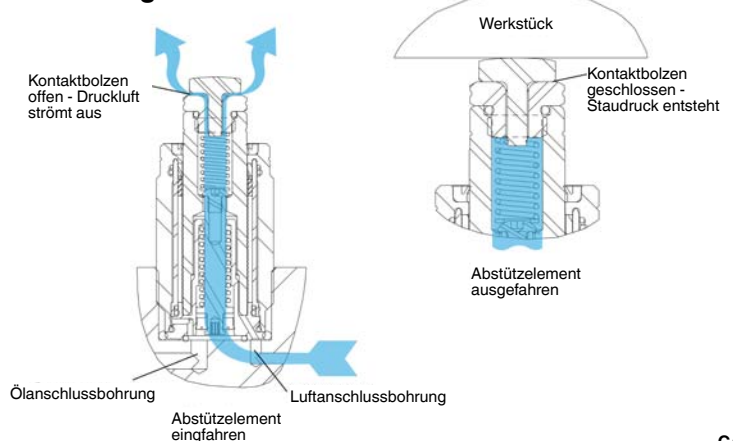
Der Abstützbolzen muss gegen Eindringen von Schmutz und Spritzwasser durch eine Druckschraube oder einen Verschlussstopfen geschützt werden. Bei Inbetriebnahme auf einwandfreie Entlüftung achten. Bei Nichtbeachtung kann durch auftretenden Dieseleffekt das Klemmelement zerstört werden.

Die Anschlüsse P1, P2 und der O-Ring-Anschluss sind alle verbunden, jeder kann als Ölanschluss verwendet werden. **Für einen kontrollierten Spannablauf kann optional das Folgeventil 6918-XX-XXX direkt in den Gewindeanschluss P1 eingeschraubt werden.** Die Oberflächenbeschaffenheit beim O-Ring-Anschluss muss Rz 6,3 sein und die Ebenheit 0,08.

Um Bearbeitungskräfte aufnehmen zu können, sollte die Stützkraft zur Spannkraft abgestimmt werden.

Grundsätzlich sollte die Stützkraft mindestens doppelt so hoch sein wie die Spannkraft.

Staudruckabfrage:





KLEMMELEMENTE FÜR VERZUGFREIES SPANNEN UND SCHWINGUNGSARME BEARBEITUNG

AUSGLEICHSPANNER

- > Spannkraft 2,0 kN
- > Spannhub 12 mm
- > Ausgleichshub 3 mm

AUSGLEICHS-SPANNZANGE

- > Spannkraft 2,5 kN
- > Klemmkraft 0,5 kN / pro Kolben
- > Ausgleichshub 3,75 mm

KLEMMZANGE

- > Haltekraft 0,78 kN
- > Kolbenkraft 1,25 kN
- > Spannbereich 2 - 10 mm

KLEMMZANGE

- > Haltekraft 6,7 kN
- > Kolbenkraft 7,8 kN
- > Spannbereich bis 10 mm

PRODUKTÜBERSICHT:

Typ	Betriebsdruck [bar]	Spannkraft [kN]	Kolbenkraft [kN]	Klemmkraft [kN]	Haltekraft [kN]	Anzahl Baugrößen	Betriebsart
6965-08	100	2,0	2,0	3,0	0,5	1	einfach wirkend
6965-10	250	2,5	2,8	5,0	0,34	1	einfach wirkend
6966-01	250	-	1,25	-	0,78	1	einfach wirkend
6966D-07	250	-	7,8	-	6,7	1	doppelt wirkend

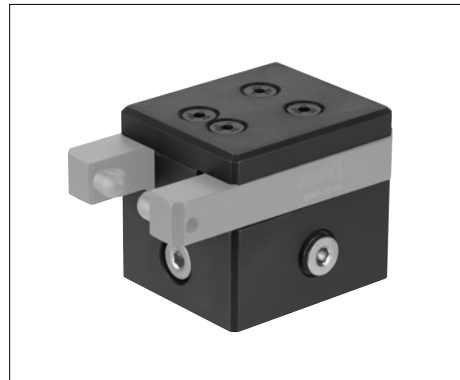
PRODUKTBEISPIELE:

NR. 6965-08



- > Haltekraft: 0,5 kN
- > Spannhub: 12,0 mm

NR. 6965-10



- > Haltekraft: 0,3 kN
- > Spannhub: 7,5 mm

NR. 6966-01

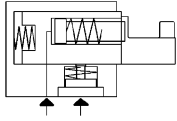


- > Haltekraft: 0,78 kN
- > Spannbereich: 2 - 10 mm

Nr. 6965-08-XX

Hydraulischer Ausgleichsspanner

einfach wirkend, mit Federrückzug,
max. Betriebsdruck 100 bar.



Bestell-Nr.	Artikel-Nr.	max. Spannkraft [kN]	max. Klemmkraft [kN]	max. Kolbenkraft [kN]	Haltekraft [kN]	Spannhub [mm]	Ausgleichshub [mm]	Zapfen-Ø	OR-1 O-Ring Best.-Nr.	Gewicht [g]
320333	6965-08-00	2	3	2	0,5	12	3	16,0*	550265	1675
320341	6965-08-01	2	3	2	0,5	12	3	5,5	550265	1675
320358	6965-08-02	2	3	2	0,5	12	3	8,5	550265	1675

* Spannbolzenrohling ungehärtet

Ausführung:

Gehäuse aus Stahl, brüniert. Kolben aus Einsatzstahl, gehärtet und geschliffen. Komplett mit vier Befestigungsschrauben M6 x 70 und O-Ring für Flanschabdichtung. Ölzufuhr über Gewindeanschluss oder Ölkanal im Vorrichtungskörper.

Anwendung:

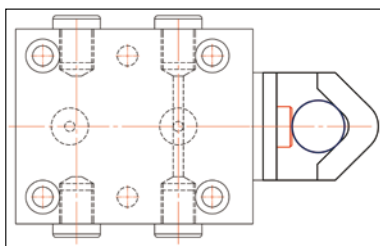
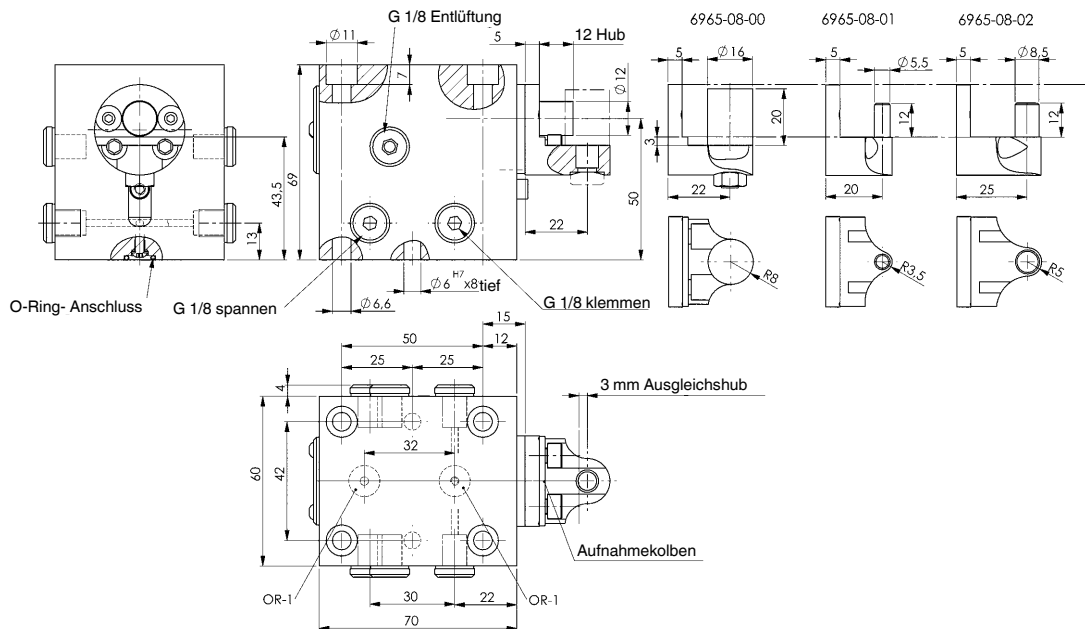
Der hydraulische Ausgleichsspanner wird in Spannvorrichtungen eingesetzt, um Werkstücke verzugsfrei, schwimmend zu spannen. Dabei können mehrere hydraulische Ausgleichsspanner eingesetzt werden, ohne dass das Werkstück verspannt wird.

Merkmal:

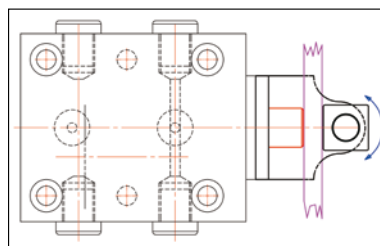
Der schwimmend gelagerte Aufnahmekolben hat einen Ausgleichshub von 3 mm und ermöglicht so auch das Spannen von Werkstücken mit großen Formabweichungen oder unterschiedlichen und unpräzisen Bohrungstoleranzen. Direkt nach dem Spannvorgang erfolgt über ein Folgeventil die Klemmung des Aufnahmekolbens, und zwar in gespannter Lage! Die Werkstückaufnahme am Ausgleichsspanner ist problemlos wechselbar und kann durch entsprechenden Werkstückaufnahme-Austausch einfach und schnell den verschiedenen Werkstückkonturen angepasst werden.

Hinweis:

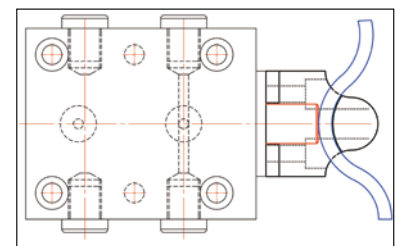
Bitte betreiben Sie den hydraulischen Ausgleichsspanner nicht ohne Werkstück, da sonst die Feder beschädigt werden kann bzw. die Feder sich setzt und an Federkraft verliert. Beim Einsatz von einfach wirkenden Zylindern besteht die Gefahr, dass Flüssigkeit angesaugt wird. Hierbei muss über eine Anschlussleitung die Belüftung in einen sauberen geschützten Bereich verlegt werden. Bei Inbetriebnahme auf einwandfreie Entlüftung achten.



Werkstücke an angegossenem Bolzen spannen.

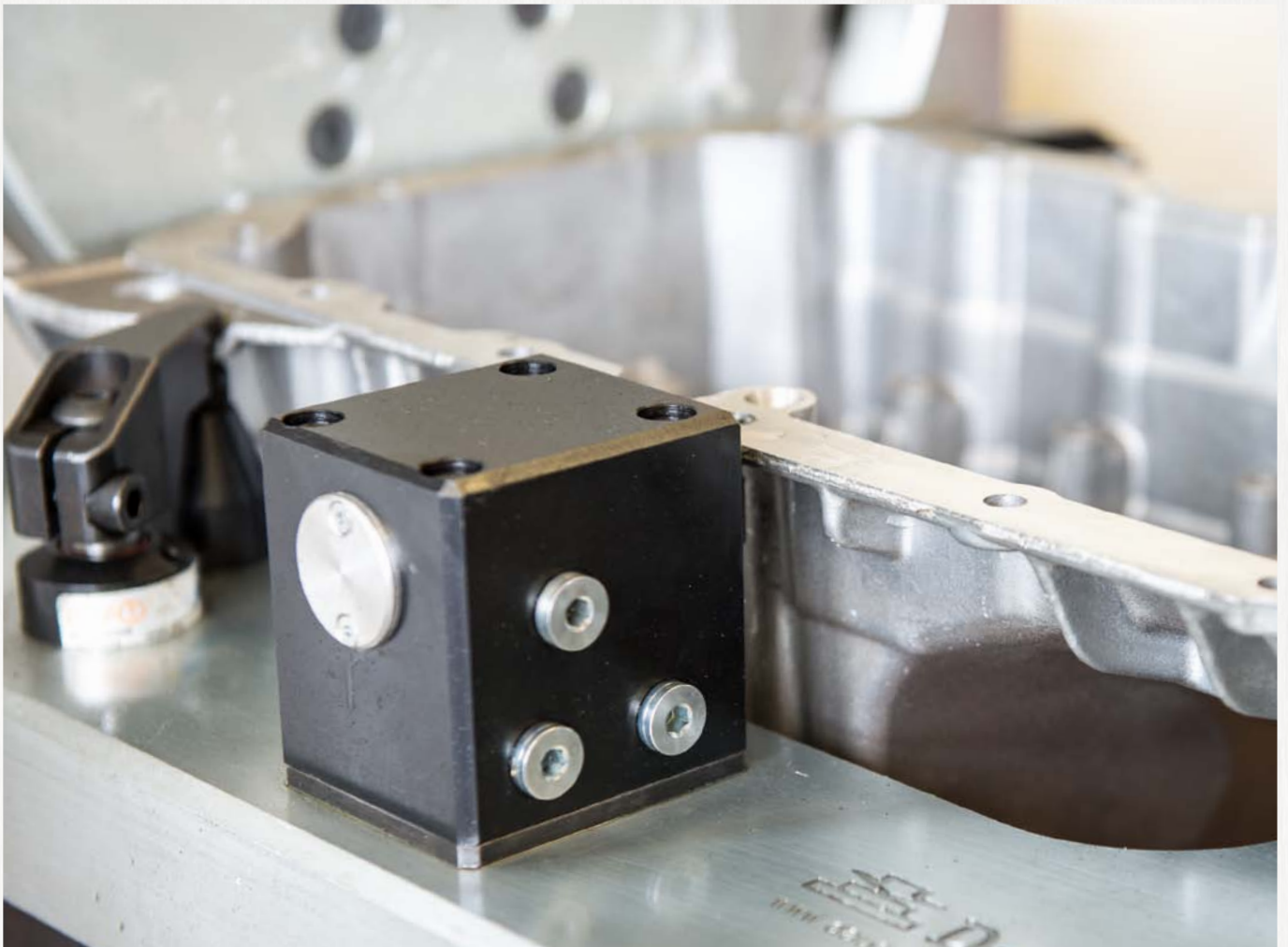


Spannen an Kühlrippe.



An Konturen nach CAD-Daten spannen.

Technische Änderungen vorbehalten.



Technische Änderungen vorbehalten.

Nr. 6965-10-00

Klemmhebel, Standard



CAD

Bestell-Nr.	Artikel-Nr.	Betriebsdr. max. [bar]	Spannkraft bei 100 bar [kN]	B	L	G	Gewicht [g]
562220	6965-10-00	250	0,68	15	93	M5	309



Ausführung:

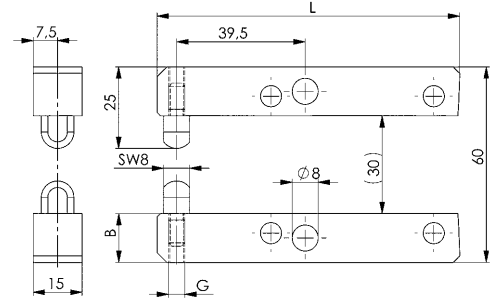
Klemmhebel aus Vergütungsstahl, brüniert, zweiteilig. Druckstück aus Vergütungsstahl, nitriert. Druckstück wechselbar.

Anwendung:

Klemmhebel für Ausgleichs-Spannzange 6965-10.

Hinweis:

Spanndruck unbedingt beachten.



Nr. 6965-10-03

Klemmhebel, gekröpft



CAD

Bestell-Nr.	Artikel-Nr.	Betriebsdr. max. [bar]	Spannkraft bei 100 bar [kN]	A	B	L	G	Gewicht [g]
562221	6965-10-03	250	0,68	40	15	93	M5	407



Ausführung:

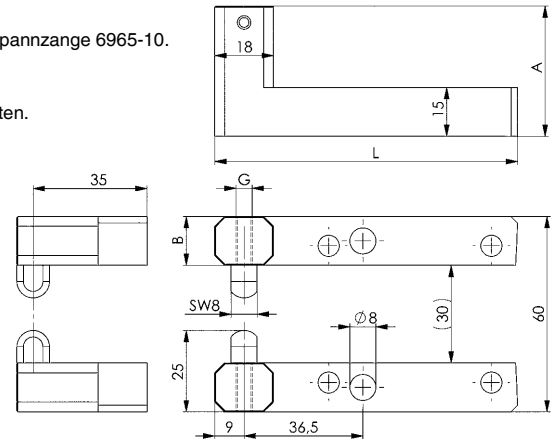
Klemmhebel aus Vergütungsstahl, brüniert, zweiteilig. Druckstück aus Vergütungsstahl, nitriert. Druckstück wechselbar.

Anwendung:

Klemmhebel für Ausgleichs-Spannzange 6965-10.

Hinweis:

Spanndruck unbedingt beachten.



Nr. 6965-10-09

Klemmhebel, Rohling



CAD

Bestell-Nr.	Artikel-Nr.	Betriebsdr. max. [bar]	Spannkraft bei 100 bar [kN]	A	B	L	Gewicht [g]
562222	6965-10-09	250	0,68	29,5	15	95	377



Ausführung:

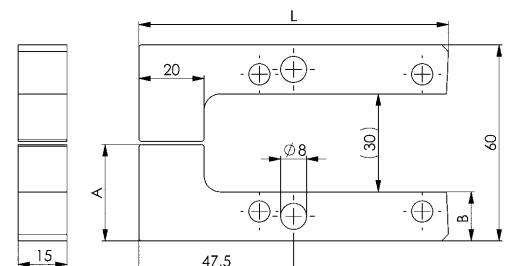
Klemmhebel aus Vergütungsstahl, brüniert, zweiteilig.

Anwendung:

Klemmhebel für Ausgleichs-Spannzange 6965-10.

Hinweis:

Spanndruck unbedingt beachten.

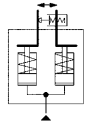


Technische Änderungen vorbehalten.

Nr. 6966

Klemmzange

einfach wirkend,
max. Betriebsdruck 250 bar,
min. Betriebsdruck 30 bar.



CAD

Bestell-Nr.	Artikel-Nr.	Haltekraft bei 250 bar [kN]	Kolbenkraft bei 250 bar [kN]	Hub H min. [mm]	Hub H max. [mm]	Spannbereich S [mm]	Md [Nm]	OR-1 O-Ring Best.-Nr.	Gewicht [g]
562215	6966-01	0,78	1,25	1,8	14	2 - 10	10	466334	1423

Ausführung:

Gehäuse aus Stahl, brüniert. Klemmhebel aus Stahl, einsatzgehärtet. Antrieb der Klemmhebel erfolgt über zwei einfach wirkende Einschraubzylinder. Ölzufuhr über Ölkanal im Vorrichtungskörper. Lieferumfang mit Ölvorschubbremse und vier Befestigungsschrauben M6 x 70. In der Zuleitung ist jeweils ein Filtereinsatz mit O-Ring integriert.

Anwendung:

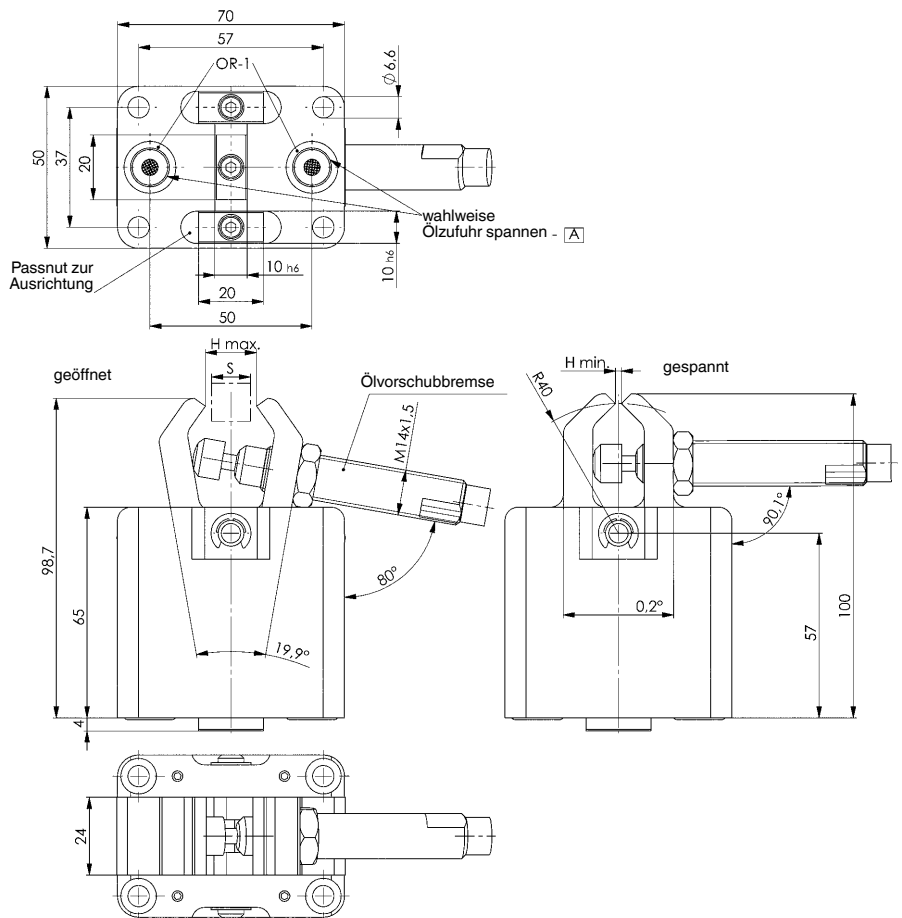
Zur Vermeidung von Vibrationen am Werkstück bei der Bearbeitung. Die Klemmzange kann nicht positionieren, sie hält das Werkstück in der vorgegebenen Position.

Merkmal:

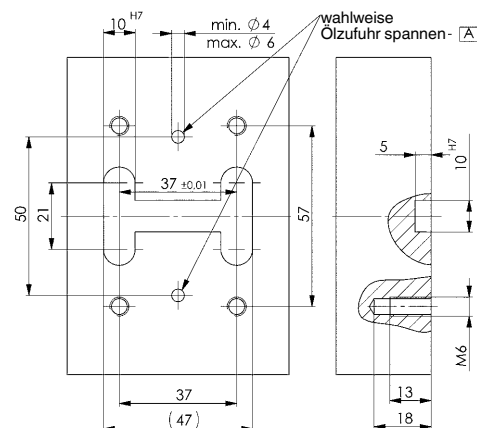
Die Klemmzange hält das Werkstück ohne dies zu verspannen. Mit dem Klemmhebel-Rohling können die unterschiedlichsten Spannformen realisiert werden.

Hinweis:

Rückstellung der Klemmhebel durch die Ölvorschubbremse. Die Rückstellung kann auch über eine Feder erfolgen, diese ist nicht im Lieferumfang enthalten.

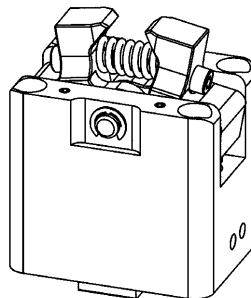


Bohrbild Vorrichtung:



Anwendungsbeispiel:

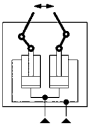
(mit Federrückstellung)



Nr. 6966D

Klemmzange

doppelt wirkend,
max. Betriebsdruck 250 bar,
min. Betriebsdruck 30 bar.



CAD

Bestell-Nr.	Artikel-Nr.	Haltekraft F bei 250 bar * [kN]	Kolbenkraft bei 250 bar [kN]	Spannbereich bis [mm]	OR-1 O-Ring Best.-Nr.	Md [Nm]	Gewicht [g]
562217	6966D-07	6,7	7,8	10	298778	25	3350

* Haltekraftangabe bei Hebellänge 0

Ausführung:

Gehäuse aus Stahl, brüniert. Klemmhebelaufnahme aus Stahl, einsatzgehärtet. Antrieb der Hebel erfolgt über zwei im Gehäuse verbauten Kolbenstangen. Ölzufuhr über Ölkanäle im Vorrichtungskörper. Lieferumfang mit vier Befestigungsschrauben M8 x 80 und zwei Viton-Formdichtungen für die Klemmhebelaufnahme.

Anwendung:

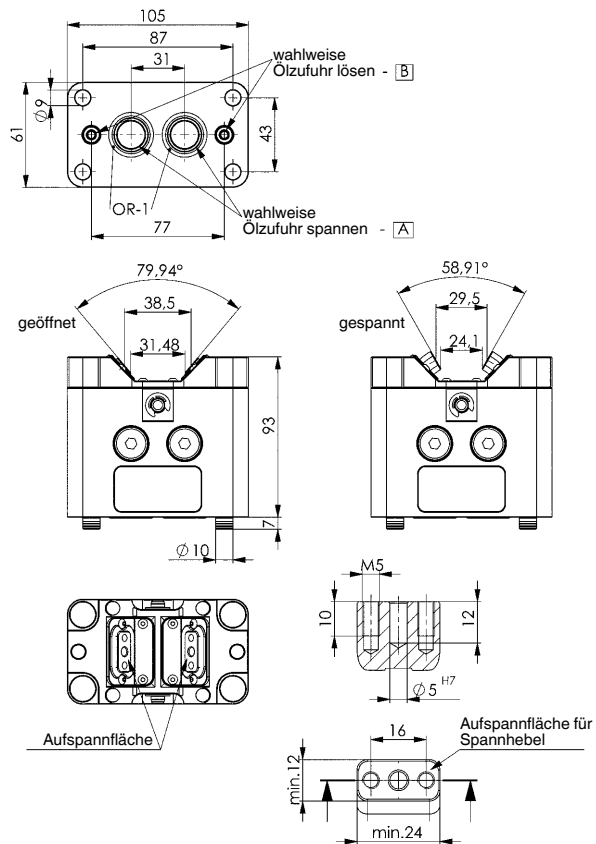
Die Klemmzange verhindert Vibrationen am Werkstück bei der Bearbeitung. Die Klemmzange ist nicht zum Positionieren geeignet, sondern zum Ausgleichen und Halten der Werkstücke ohne diese zu verspannen, bei einer Wiederholgenauigkeit von 0,02 bis 0,03 mm.

Merkmal:

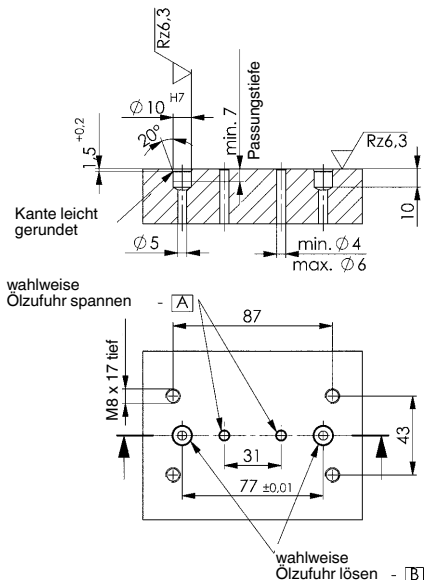
Die Klemmzange hält das Werkstück ohne dies zu verspannen.

Hinweis:

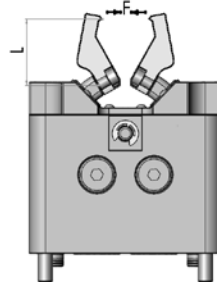
Die Klemmhebel können individuell gestaltet werden, diese sind nicht im Lieferumfang enthalten.



Bohrbild Vorrichtung:



Anwendungsbeispiel:



Haltekraft-Tabelle bei verschiedenen Hebellängen:

Betriebsdruck	bar	100					
Hebellänge L	mm	0	20	40	60	80	100
Haltekraft horizontal F	kN	2,49	1,49	1,05	0,82	0,68	0,57
Betriebsdruck	bar	200					
Haltekraft horizontal F	kN	4,97	2,96	2,11	1,69	1,35	1,15

Technische Änderungen vorbehalten.

Nr. 6966R

Klemmhebel-Rohling



CAD



Bestell-Nr.	Artikel-Nr.	Spannweite H max. [mm]	A	B	C	E	Gewicht [g]
562216	6966R-01-00	8	61	24	15	52	559

Ausführung:

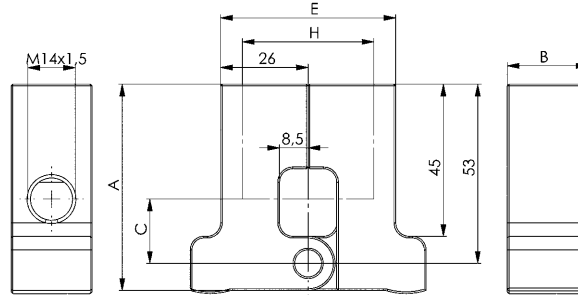
Einsatzstahl, brüniert.

Anwendung:

Für Klemmzange 6966-01. Der Klemmhebel-Rohling kann entsprechend der Werkstückform angepasst werden.

Hinweis:

Spannweite H kann beliebig vergrößert werden, jedoch muss beachtet werden, dass über 8 mm Querkräfte entstehen können!

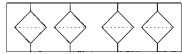


Nr. 6966DF

Filterplatte



CAD



Bestell-Nr.	Artikel-Nr.	max. Druckbereich [bar]	Feinheit [µm]	OR-1 O-Ring Best.-Nr.	Gewicht [g]
562218	6966DF-07-100	250	100	466334	320

Ausführung:

Filterplatte und Filterhülse aus Aluminium, schwarz eloxiert.
Filterplättchen aus Metallgewebe.

Anwendung:

Dient zum Schutz der Klemmzange 6966D-07 vor Verunreinigungen in Spannvorrichtungen.

Hinweis:

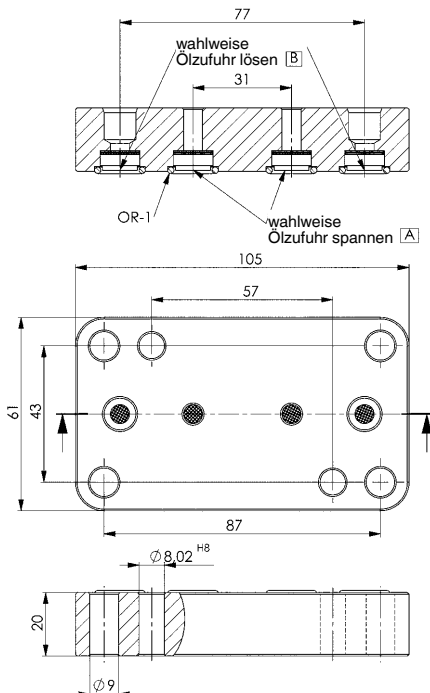
Wird ein feinerer Filtersieb benötigt, kann dies problemlos ausgetauscht werden.
Je feiner der Filter gewählt wird, umso höher ist der Durchflusswiderstand.

Ersatzfilter:

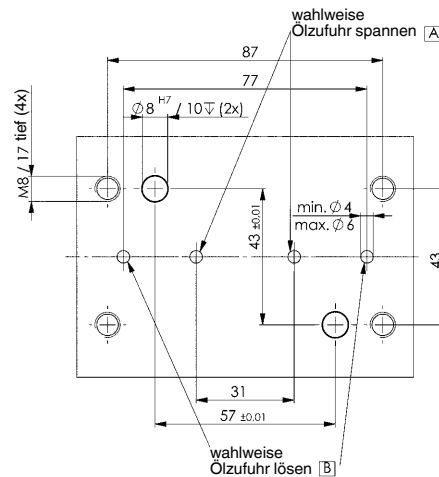
Filter, Einsteckbauform 25 µm, Bestell-Nr. 562203

Filter, Einsteckbauform 40 µm, Bestell-Nr. 562204

Filter, Einsteckbauform 100 µm, Bestell-Nr. 562205



Bohrbild Vorrichtung:



Technische Änderungen vorbehalten.

NIEDERDRUCK- SPANNTECHNIK

NIEDERDRUCK- SCHWENKSPANNER HEBELSPANNER FÜR ANSPRUCHSVOLLE AUFGABEN

SCHWENKSPANNER

- > Kolbenkraft bis 13,2 kN
- > Betriebsdruck 100 bar
- > positionswiederholbare Spannarmbefestigung
- > Ölzufuhr über Gewinde und/oder O-Ring Abdichtung

HEBELSPANNER

- > Kolbenkraft bis 25,5 kN
- > Betriebsdruck 100 bar
- > Ölzufuhr über Gewinde und/oder O-Ring Abdichtung

PRODUKTÜBERSICHT:

Typ	Hydraulische Kraft, Kolbenkraft [kN]	Hub [mm]	Betriebsdruck max. [bar]	Anzahl Baugrößen	Betriebsart
6941KP	4,1 - 13,2	10,7 - 16,5	100	5	doppelt wirkend
6942KK-**	4,9 - 25,5	-	100	5	doppelt wirkend
6942KK-**L	4,9 - 25,5	-	100	5	doppelt wirkend
6942KK-**R	4,9 - 25,5	-	100	5	doppelt wirkend

PRODUKTBEISPIELE:

NR. 6941KP



- > Kolbenkraft: 4,1 - 13,2 kN

NR. 6942KK

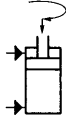


- > Kolbenkraft: 4,9 - 25,5 kN

Nr. 6941KP

Schwenkspanner, Kopfflansch-Bauform

doppelt wirkend,
max. Betriebsdruck 100 bar,
min. Betriebsdruck 20 bar.



Bestell-Nr.	Artikel-Nr.	Spannkraft bei 100 bar Sp* [kN]	Spannhub M [mm]	Gesamthub N [mm]	Vol. Sp [cm³]	Vol. Lo [cm³]	wirks. Kolbenfläche Sp [cm²]	wirks. Kolbenfläche Lo [cm²]	min. zulässige Spannzeit* [s]	Q max.* [l/min]	Kolben-Massenträgheitsmoment JK [kgm²]	Gewicht [g]
556960	6941KP-03-21	3,3	5,4	10,7	4,8	6,4	4,1	6,2	0,44	0,65	0,000006146	642
556961	6941KP-03-22	3,3	5,4	10,7	4,8	6,4	4,1	6,2	0,44	0,65	0,000006146	642
556962	6941KP-04-21	4,5	5,4	13,0	7,3	10,6	5,5	8,0	0,36	1,2	0,000011573	830
556963	6941KP-04-22	4,5	5,4	13,0	7,3	10,6	5,5	8,0	0,36	1,2	0,000011573	830
556964	6941KP-05-21	5,5	6,2	13,7	9,3	13,8	6,8	11,9	0,34	1,6	0,000029315	1284
556965	6941KP-05-22	5,5	6,2	13,7	9,3	13,8	6,8	11,9	0,34	1,6	0,000029315	1284
556966	6941KP-09-21	9,4	5,5	15,4	16,9	24,5	11,0	16,0	0,34	2,9	0,000055671	1778
556967	6941KP-09-22	9,4	5,5	15,4	16,9	24,5	11,0	16,0	0,34	2,9	0,000055671	1778
556968	6941KP-11-21	11,0	7,5	16,5	21,8	35,0	13,2	21,3	0,32	4,0	0,000137759	2805
556969	6941KP-11-22	11,0	7,5	16,5	21,8	35,0	13,2	21,3	0,32	4,0	0,000137759	2805

Sp = spannen, Lo = lösen, Endung der Artikel-Nr.: -21 = doppelt wirkend, rechts schwenkend / -22 = doppelt wirkend, links schwenkend

* Angaben mit Spannarm, Standard (6951)

Ausführung:

Zylindermantel aus Stahl, gehärtet und brüniert. Kolbenstange nitriert. Kolbenstange mit Innengewinde. O-Ring für Flanschabdichtung. Abstreifer an der Kolbenstange. Lieferumfang ohne Spannarm. Ölzufuhr über Gewindeanschluss oder Ölkanal im Vorrichtungskörper.

Anwendung:

Der Schwenkspanner wird in Spanneinrichtungen eingesetzt, wo besonders die Werkstücke frei zugänglich und von oben eingelegt werden müssen. Mit Sonderspanneisen (auf Anfrage) können auch formschwierige Werkstücke gespannt werden.

Merkmal:

Die Schwenkbewegung wird über drei Kugelführungen ausgeführt, dadurch höhere Positioniergenauigkeit, Wiederholgenauigkeit und höhere Lebensdauer.

Hinweis:

Der Kolbenhub ist mit Kugeln geführt, deshalb Volumenstrom Q max. beachten. Spannarmlänge und Spannarmgewicht müssen unbedingt beachtet werden. Bei der Montage von Zubehör am Kolben darf keine Krafteinwirkung auf den Kolben entstehen. Um Höhenunterschiede am Werkstück auszugleichen sollte der vertikale Spannweg bei 50 % des Spannhubs liegen. Bei Inbetriebnahme auf einwandfreie Entlüftung achten.

Für die Drosselung der Ölzufuhr kann optional das Drosselrückschlagventil 6916-12-01 bei G1/8 verwendet werden. **Für einen kontrollierten Spannablauf kann optional das Folgeventil 6918-XX-XXX direkt in den Gewindeanschluss eingeschraubt werden.** Andere Schwenkwinkel auf Anfrage lieferbar.

Formel zum Ermitteln des Gesamt-Massenträgheitsmoment und vom Volumenstrom:

Gesamtmassenträgheitsmoment Jges. [kgm²]

Spannarm-Massenträgheitsmoment JH [kgm²]

Kolben-Massenträgheitsmoment JK [kgm²]

Spannarm-Masse mH [kg]

Schwerpunkt Abstand Ls [m]

Jges. = JK + JH + mH x Ls² [kgm²]

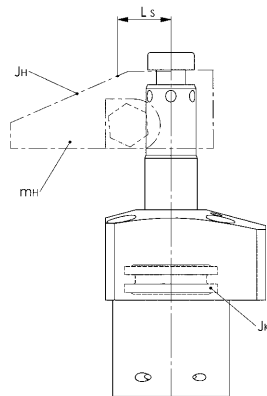
Volumenstrom Qmax. [cm³/s]

Volumen-spannen Vol.sp [cm³]

minimal zul. Spannzeit tmin. zul. [s]

Qmax. = Vol.sp / tmin. zul. [cm³/s]

Passende Spannarme sind 6951-XX.

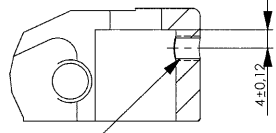


Typenerklärung:

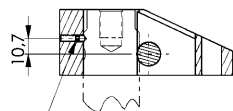
Typ 21 = doppelt wirkend, rechts schwenkend
 Typ 22 = doppelt wirkend, links schwenkend

Positionierung:

Positionierbohrung für Spannarm:

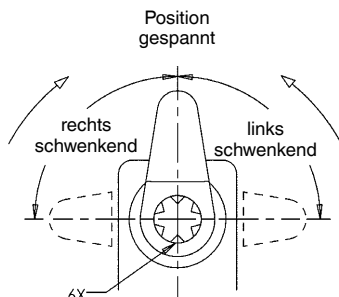


Gewindestift
 Größe 03 - 09

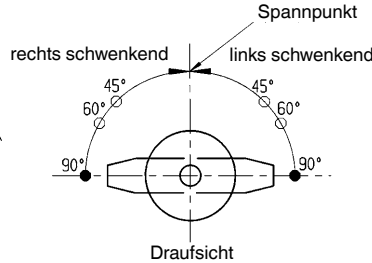


Gewindestift
 Größe 11

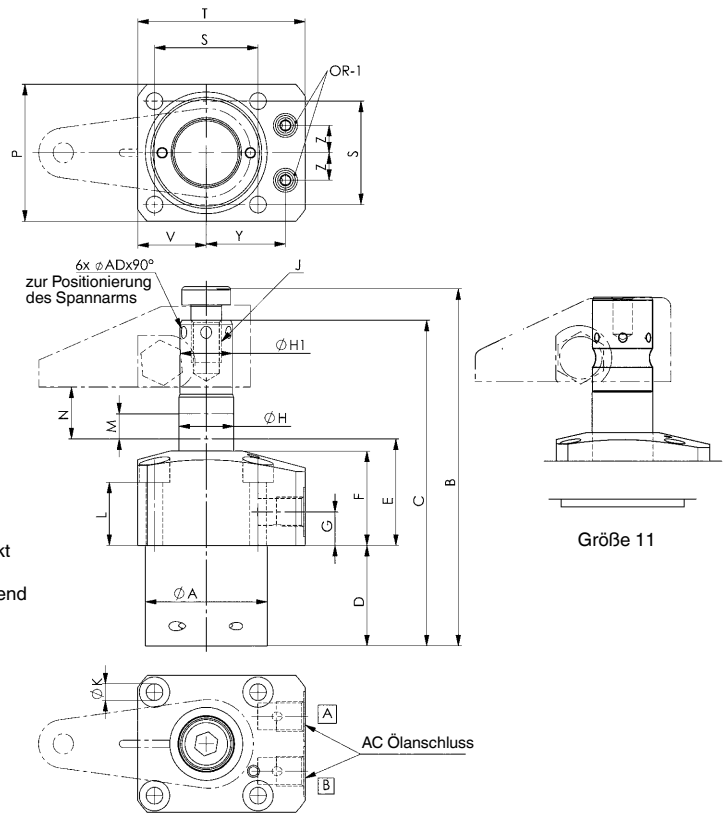
Schwenkrichtungen:



Positionierbohrung für Spannarm (6x60°)



● = Standard-Ausführung
 ○ = Sonder-Ausführung

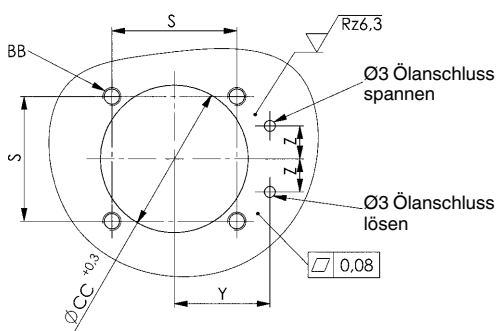


A = Spannen
 B = Lösen

Maßtabelle:

Bestell-Nr.	Artikel-Nr.	∅A	B	C	D	E	F	G	∅H	∅H1	J x Tiefe	∅K	L	M	N	P	S	T	V	Y	Z	AC	∅AD	OR-1 O-Ring Best.-Nr.
556960	6941KP-03-21	36	104,5	95,2	28	38,5	29,5	11,5	16	15,88	M10 x 14	4,5	20,5	5,4	10,7	40	31,4	52,5	22,0	23,5	8,5	G1/8	4,8	457499
556961	6941KP-03-22	36	104,5	95,2	28	38,5	29,5	11,5	16	15,88	M10 x 14	4,5	20,5	5,4	10,7	40	31,4	52,5	22,0	23,5	8,5	G1/8	4,8	457499
556962	6941KP-04-21	40	117,5	107,0	33	39,0	31,0	11,0	18	-	M10 x 14	5,5	20,7	5,4	13,0	45	34,0	55,0	22,5	26,0	9,0	G1/8	4,8	457499
556963	6941KP-04-22	40	117,5	107,0	33	39,0	31,0	11,0	18	-	M10 x 14	5,5	20,7	5,4	13,0	45	34,0	55,0	22,5	26,0	9,0	G1/8	4,8	457499
556964	6941KP-05-21	48	130,0	117,0	33	45,0	36,5	13,0	24	22,23	M12 x 14	5,5	26,5	5,3	13,7	51	40,0	61,0	25,5	30,0	11,0	G1/8	4,8	457499
556965	6941KP-05-22	48	130,0	117,0	33	45,0	36,5	13,0	24	22,23	M12 x 14	5,5	26,5	5,3	13,7	51	40,0	61,0	25,5	30,0	11,0	G1/8	4,8	457499
556966	6941KP-09-21	55	149,4	134,4	39,5	49,0	36,0	12,0	25	-	M12 x 14	6,6	24,2	5,5	15,4	60	47,0	69,0	30,0	33,5	12,0	G1/8	4,8	457499
556967	6941KP-09-22	55	149,4	134,4	39,5	49,0	36,0	12,0	25	-	M12 x 14	6,6	24,2	5,5	15,4	60	47,0	69,0	30,0	33,5	12,0	G1/8	4,8	457499
556968	6941KP-11-21	65	155,0	155,0	44,5	49,3	39,0	13,0	32	31,79	M12 x 14	6,6	25,6	5,5	16,5	70	55,0	81,0	35,0	39,5	15,0	G1/4	4,8	493478
556969	6941KP-11-22	65	155,0	155,0	44,5	49,3	39,0	13,0	32	31,79	M12 x 14	6,6	25,6	5,5	16,5	70	55,0	81,0	35,0	39,5	15,0	G1/4	4,8	493478

Bohrbild Vorrichtung:

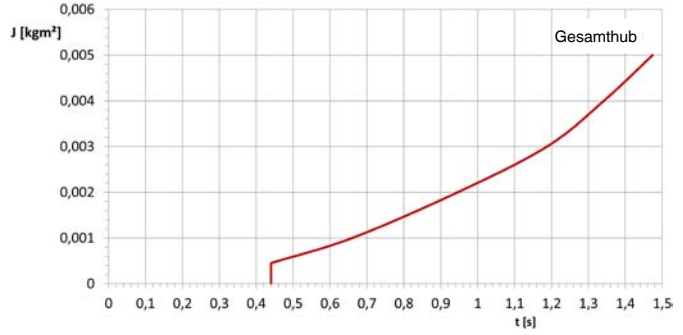
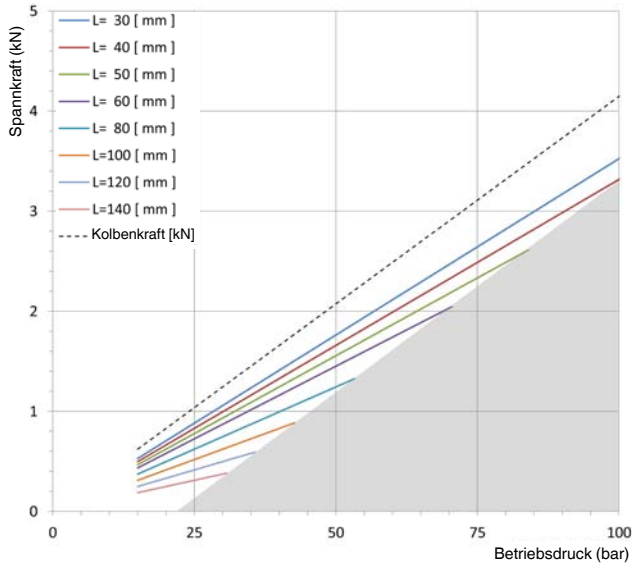


Bestell-Nr.	Artikel-Nr.	S	Z	BB	∅CC +0,3	Y
556960	6941KP-03-21	31,4	8,5	M4	36,5	23,5
556961	6941KP-03-22	31,4	8,5	M4	36,5	23,5
556962	6941KP-04-21	34,0	9,0	M5	40,5	26,0
556963	6941KP-04-22	34,0	9,0	M5	40,5	26,0
556964	6941KP-05-21	40,0	11,0	M5	48,5	30,0
556965	6941KP-05-22	40,0	11,0	M5	48,5	30,0
556966	6941KP-09-21	47,0	12,0	M6	55,5	33,5
556967	6941KP-09-22	47,0	12,0	M6	55,5	33,5
556968	6941KP-11-21	55,0	15,0	M6	65,5	39,5
556969	6941KP-11-22	55,0	15,0	M6	65,5	39,5

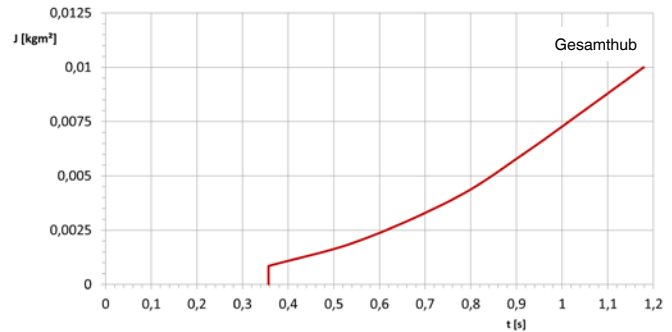
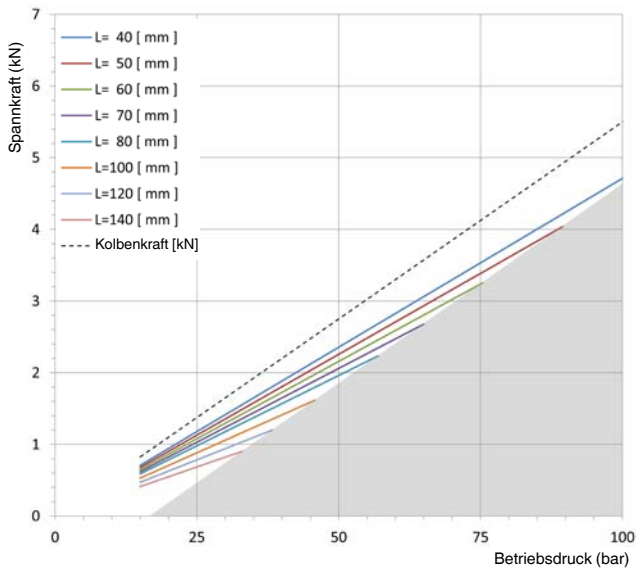
Technische Änderungen vorbehalten.

Diagramme:

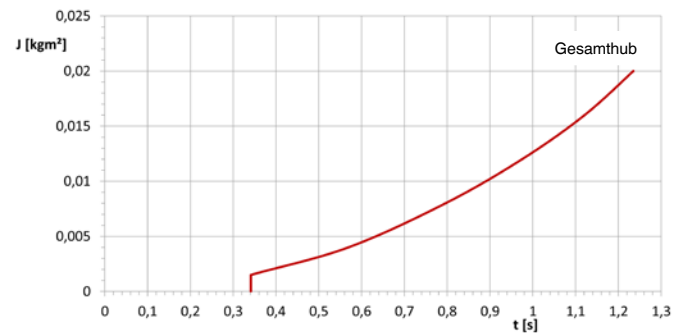
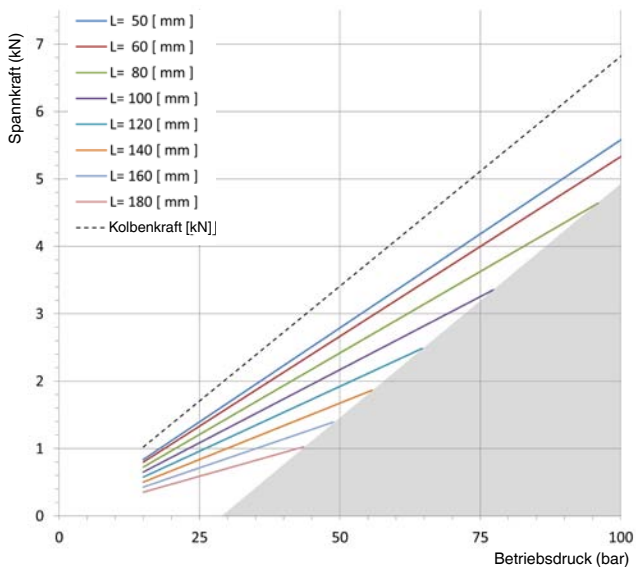
6941KP-03



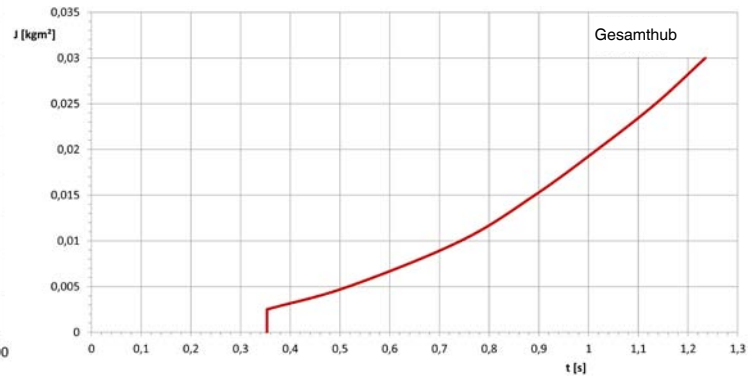
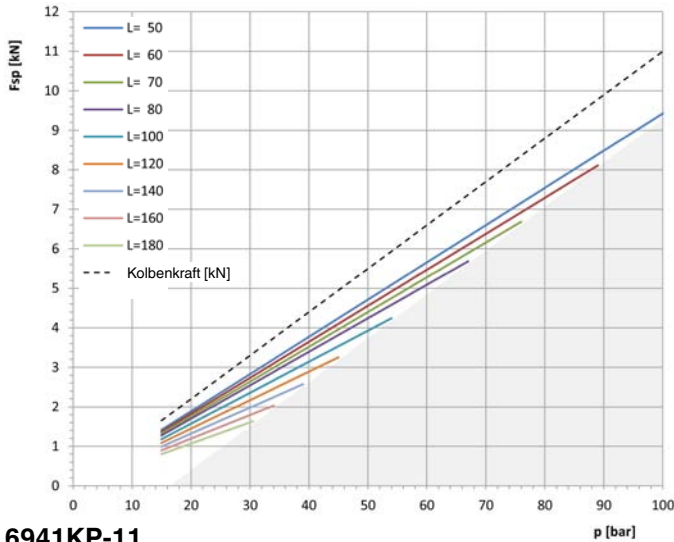
6941KP-04



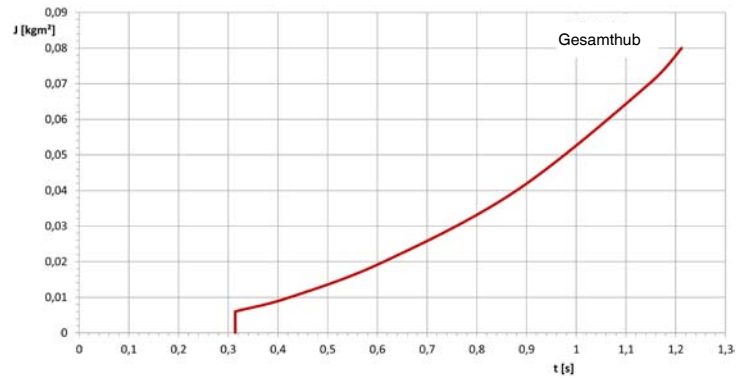
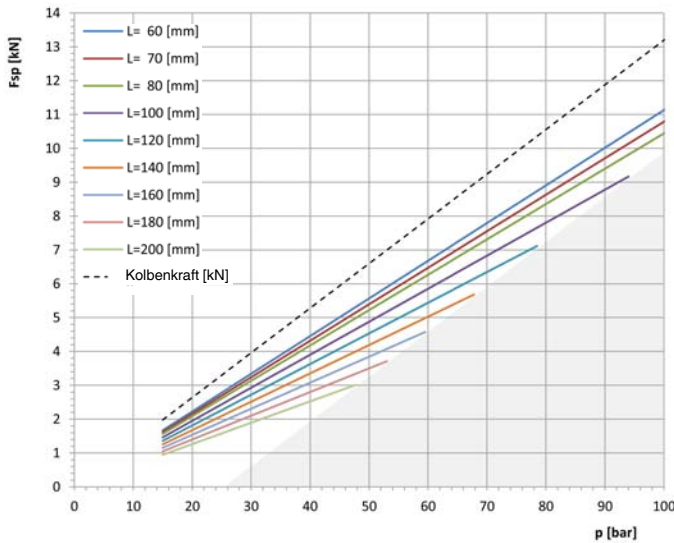
6941KP-05



6941KP-09



6941KP-11



Nr. 6941

Fertigungsmaße bei Selbstanfertigung von Spannarmen

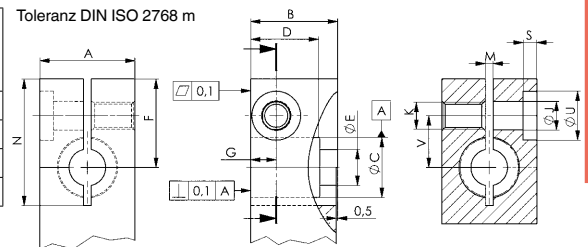
Wichtiger Hinweis:

Spannarmlänge und -gewicht müssen beachtet werden!

Maßtabelle (für Selbstanfertigung):

für Größe	A	B	ØC	D	ØE	F	G	ØJ	K	M	N	S	ØU	V
6941KP-04	29,0	27,0	18,000 +0,02	22,00	11,0	31,5	8,0	8,5	M8	2,9	43,5	5	15	18,2
6941KP-03	25,5	22,0	15,913 +0,05	18,03	11,0	27,5	8,8	8,5	M8	2,9	38,5	5	15	17,0
6941KP-05	35,0	32,0	22,263 +0,05	25,40	13,5	32,5	12,0	10,5	M10	2,9	46,5	5	18	19,0
6941KP-09	35,0	38,5	25,000 +0,02	30,50	12,5	42,5	11,0	12,5	M12	2,9	52,5	4	18	23,2

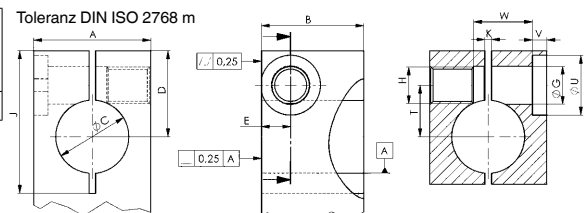
Toleranz DIN ISO 2768 m



Maßtabelle (für Selbstanfertigung):

für Größe	A	B	ØC +0,0025	D	E	ØG	H	J	K	T	U	V	W
6941KP-11	51,0	44,5	31,775	37,4	12,5	16,5	M16 x 1,50-6H	59	2,93	22,4	26	6,2	25,7

Toleranz DIN ISO 2768 m

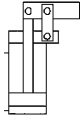


Technische Änderungen vorbehalten.

Nr. 6942KK

Hebelspanner

doppelt wirkend,
max. Betriebsdruck 100 bar,
min. Betriebsdruck 15 bar.



Bestell-Nr.	Artikel-Nr.	Spannkraft bei 100 bar [kN]	Kolbenkraft bei 100 bar [kN]	Spannhub [mm]	Gesamthub [mm]	Hubreserve [mm]	Vol. Sp [cm ³]	Vol. Lo [cm ³]	wirks. Kolbenfläche Sp [cm ²]	wirks. Kolbenfläche Lo [cm ²]	Md max. [Nm]	Gewicht [g]
327486	6942KK-25	3,2	4,9	17,5	19,0	1,5	8,6	6,6	4,9	3,8	6,0	752
328484	6942KK-32	5,3	8,0	22,5	24,0	1,5	16,5	13,3	8,0	6,5	7,6	1098
328492	6942KK-38	7,5	11,3	24,5	26,0	1,5	27,8	22,9	11,3	9,3	11,0	1549
328583	6942KK-45	10,5	15,9	28,0	29,5	1,5	44,5	35,8	15,9	12,8	13,0	2362
552012	6942KK-56	17,0	25,5	33,0	34,5	1,5	84,2	71,7	25,5	21,7	28,0	3565

Sp = spannen, Lo = lösen

Ausführung:

Zylindergehäuse aus Stahl. Kolben und Gelenkbolzen aus Vergütungsstahl, vergütet und nitriert. Metallabstreifer zum Schutz des Schmutzabstreifers im Gehäuse integriert. Lieferumfang mit Gelenkbolzen, Zuglaschen, Befestigungsschrauben aber ohne Spannhebel. Die Gewindeanschlüsse sind für Drosselrückschlagventile Nr. 6916-12-XX geeignet. **Für einen kontrollierten Spannablauf kann optional das Folgeventil 6918-XX-XXX direkt in den Gewindeanschluss eingeschraubt werden.** Ölzufuhr über Gewindeanschluss oder Ölkanal im Vorrichtungskörper.

Anwendung:

Der Hebelspanner wird in Spanneinrichtungen eingesetzt, wo Werkstücke frei zugänglich und von oben eingelegt werden müssen. Besonders geeignet für Spannen in Spanntaschen.

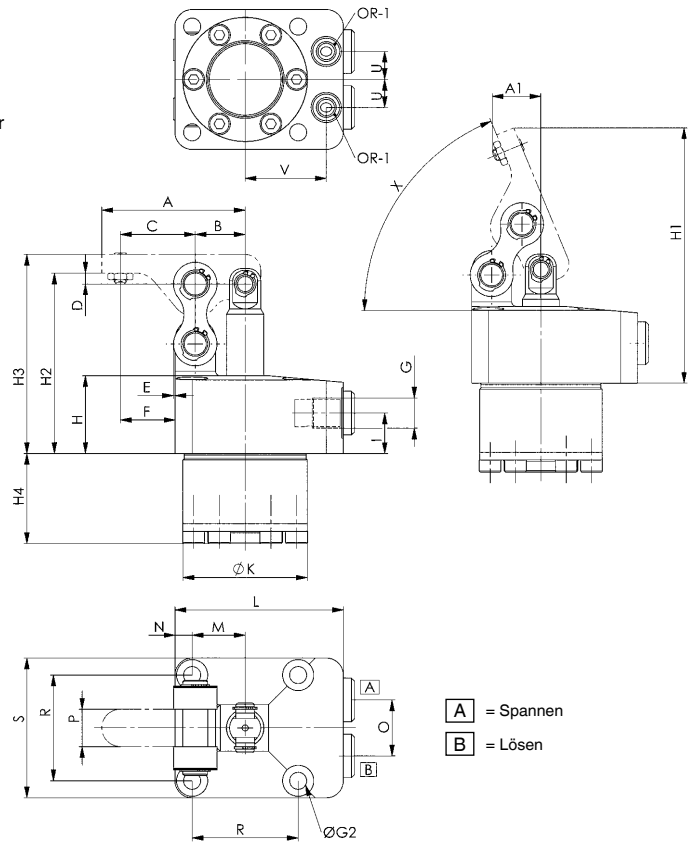
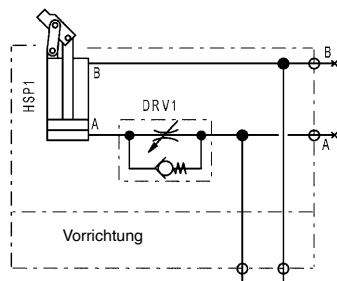
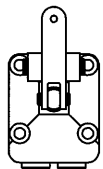
Merkmal:

Kopfflanschversion, die waagrechte Mittelachse am Standardhebel und der Druckpunkt am Werkstück liegen auf einer Ebene. Dadurch ist keine Relativbewegung am Werkstück möglich.

Hinweis:

Maximale Verfahrgeschwindigkeit 0,5 m/s. Der Volumenstrom kann über ein Drosselrückschlagventil reguliert werden. Das Hebelverhältnis B zu C liegt bei den Spannhebeln bei 1 zu 1,5! Bei der Ausarbeitung der Rohlingshebel sind Abweichungen, die zu einer höheren Spannkraft führen, nur in Ausnahmefällen erlaubt. Bei Größe 32 und Größe 45 müssen Schrauben mit Festigkeitsklasse 12.9 verwendet werden.

Einbau-Richtung des Spannhebels:



Maßtabelle:

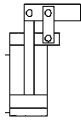
Bestell-Nr.	Artikel-Nr.	A	A1	B	C	D	E	F	G	H	H1	H2	H3	H4	I	ØK	L	M	N	P	O	R	S	U	V	X	ØG2	OR-1 O-Ring Best.-Nr.
327486	6942KK-25	46,00	15,8	16,0	24,0	3,5	0,5	17,5	G1/8	25	83	58,0	64,0	29,0	13	39,9	54	17,0	5,5	12,0	18	34	45	9	26,0	67,5	5,5	161810
328484	6942KK-32	53,25	13,7	18,5	28,0	3,5	2,0	21,0	G1/8	28	95	66,5	74,5	32,0	13	47,9	61	20,0	5,5	13,5	22	40	51	11	30,0	76,8	5,5	161810
328492	6942KK-38	60,50	16,0	21,0	31,5	3,0	1,5	22,5	G1/8	28	106	72,0	81,0	37,0	13	54,9	69	23,5	6,5	16,0	24	47	60	12	33,5	72,9	6,8	161810
328583	6942KK-45	71,00	18,7	24,5	37,0	3,0	2,5	26,5	G1/4	30	124	82,0	96,0	43,5	14	64,9	81	27,5	7,5	19,0	30	55	70	15	39,5	72,9	6,8	161810
552012	6942KK-56	86,00	30,2	30,0	45,0	3,0	2,5	32,5	G1/4	35	140	89,0	105,0	47,0	14	74,9	94,5	31,5	11,0	22,0	32	63	85	16	45,0	67,5	8,7	161810

Technische Änderungen vorbehalten.

Nr. 6942KK-**L

Hebelspanner

doppelt wirkend, Hebelarm links,
max. Betriebsdruck 100 bar,
min. Betriebsdruck 15 bar.



Bestell-Nr.	Artikel-Nr.	Spannkraft bei 100 bar [kN]	Kolbenkraft bei 100 bar [kN]	Spannhub [mm]	Gesamthub [mm]	Hubreserve [mm]	Vol. Sp [cm ³]	Vol. Lo [cm ³]	wirks. Kolbenfläche Sp [cm ²]	wirks. Kolbenfläche Lo [cm ²]	Md max. [Nm]	Gewicht [g]
327569	6942KK-25L	3,2	4,9	17,5	19,0	1,5	8,6	6,6	4,9	3,8	6,0	752
328500	6942KK-32L	5,3	8,0	22,5	24,0	1,5	16,5	13,3	8,0	6,5	7,6	1098
328518	6942KK-38L	7,5	11,3	24,5	26,0	1,5	27,8	22,9	11,3	9,3	11,0	1549
328609	6942KK-45L	10,5	15,9	28,0	29,5	1,5	44,5	35,8	15,9	12,8	13,0	2362
552014	6942KK-56L	17,0	25,5	33,0	34,5	1,5	84,2	71,7	25,5	21,7	28,0	3565

Sp = spannen, Lo = lösen

Ausführung:

Zylindergehäuse aus Stahl. Kolben und Gelenkbolzen aus Vergütungsstahl, vergütet und nitriert. Metallabstreifer zum Schutz des Schmutzabstreifers im Gehäuse integriert. Lieferumfang mit Gelenkbolzen, Zuglaschen, Befestigungsschrauben aber ohne Spannhebel. Die Gewindeanschlüsse sind für Drosselrückschlagventile Nr. 6916-12-XX geeignet. **Für einen kontrollierten Spannablauf kann optional das Folgeventil 6918-XX-XXX direkt in den Gewindeanschluss eingeschraubt werden.** Ölzufuhr über Gewindeanschluss oder Ölkanal im Vorrichtungskörper.

Anwendung:

Der Hebelspanner wird in Spanneinrichtungen eingesetzt, wo Werkstücke frei zugänglich und von oben eingelegt werden müssen. Besonders geeignet für Spannen in Spanntaschen.

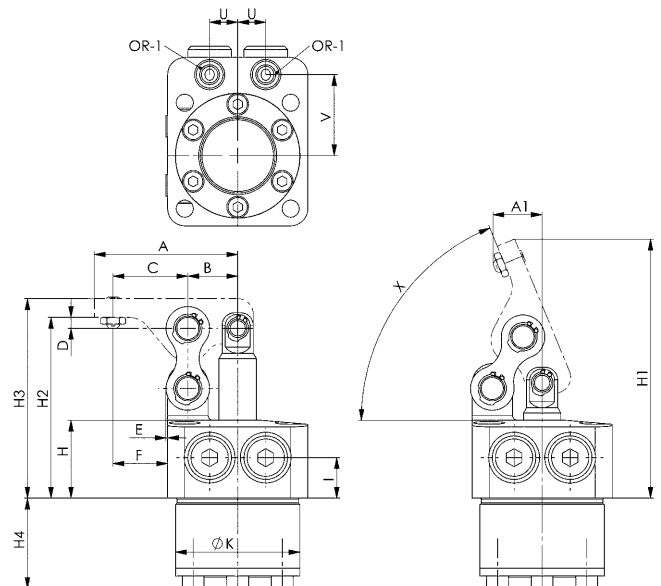
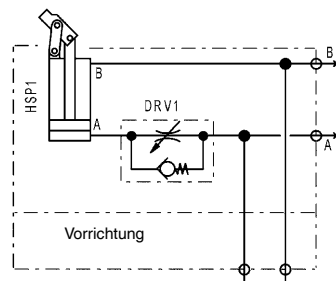
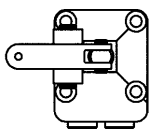
Merkmal:

Kopfflanschversion, die waagrechte Mittelachse am Standardhebel und der Druckpunkt am Werkstück liegen auf einer Ebene. Dadurch ist keine Relativbewegung am Werkstück möglich.

Hinweis:

Maximale Verfahrgeschwindigkeit 0,5 m/s. Der Volumenstrom kann über ein Drosselrückschlagventil reguliert werden. Das Hebelverhältnis B zu C liegt bei den Spannhebeln bei 1 zu 1,5! Bei der Ausarbeitung der Rohlingshebel sind Abweichungen, die zu einer höheren Spannkraft führen, nur in Ausnahmefällen erlaubt. Bei Größe 32 und Größe 45 müssen Schrauben mit Festigkeitsklasse 12.9 verwendet werden.

Einbau-Richtung des Spannhebels:



A = Spannen
B = Lösen

Maßtabelle:

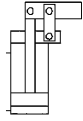
Bestell-Nr.	Artikel-Nr.	A	A1	B	C	D	E	F	G	H	H1	H2	H3	H4	I	ØK	L	M	N	P	O	R	S	U	V	X	ØG2	OR-1 O-Ring Best.-Nr.
327569	6942KK-25L	46,00	15,8	16,0	24,0	3,5	0,5	17,5	G1/8	25	83	58,0	64,0	29,0	13	39,9	54	17,0	5,5	12,0	18	34	45	9	26,0	67,5	5,5	161810
328500	6942KK-32L	60,50	16,0	21,0	31,5	3,0	1,5	22,5	G1/8	28	95	66,5	74,5	32,0	13	47,9	61	20,0	5,5	13,5	22	40	51	11	30,0	76,8	5,5	161810
328518	6942KK-38L	60,50	16,0	21,0	31,5	3,0	1,5	22,5	G1/8	28	106	72,0	81,0	37,0	13	54,9	69	23,5	6,5	16,0	24	47	60	12	33,5	72,9	6,8	161810
328609	6942KK-45L	71,00	18,7	24,5	37,0	3,0	2,5	26,5	G1/4	30	124	82,0	96,0	43,5	14	64,9	81	27,5	7,5	19,0	30	55	70	15	39,5	72,9	6,8	161810
552014	6942KK-56L	86,00	30,2	30,0	45,0	3,0	2,5	32,5	G1/4	35	140	89,0	105,0	47,0	14	74,9	94,5	31,5	11,0	22,0	32	63	85	16	45,0	67,5	8,7	161810

Technische Änderungen vorbehalten.

Nr. 6942KK-**R

Hebelspanner

doppelt wirkend, Hebelarm rechts,
max. Betriebsdruck 100 bar,
min. Betriebsdruck 15 bar.



Bestell-Nr.	Artikel-Nr.	Spannkraft bei 100 bar [kN]	Kolbenkraft bei 100 bar [kN]	Spannhub [mm]	Gesamthub [mm]	Hubreserve [mm]	Vol. Sp [cm³]	Vol. Lo [cm³]	wirks. Kolbenfläche Sp [cm²]	wirks. Kolbenfläche Lo [cm²]	Md max. [Nm]	Gewicht [g]
327585	6942KK-25R	3,2	4,9	17,5	19,0	1,5	8,6	6,6	4,9	3,8	6,0	752
328526	6942KK-32R	5,3	8,0	22,5	24,0	1,5	16,5	13,3	8,0	6,5	7,6	1098
328534	6942KK-38R	7,5	11,3	24,5	26,0	1,5	27,8	22,9	11,3	9,3	11,0	1549
328625	6942KK-45R	10,5	15,9	28,0	29,5	1,5	44,5	35,8	15,9	12,8	13,0	2362
552013	6942KK-56R	17,0	25,5	33,0	34,5	1,5	84,2	71,7	25,5	21,7	28,0	3565

Sp = spannen, Lo = lösen

Ausführung:

Zylindergehäuse aus Stahl. Kolben und Gelenkbolzen aus Vergütungsstahl, vergütet und nitriert. Metallabstreifer zum Schutz des Schmutzabstreifers im Gehäuse integriert. Lieferumfang mit Gelenkbolzen, Zuglaschen, Befestigungsschrauben aber ohne Spannhebel. Die Gewindeanschlüsse sind für Drosselrückschlagventile Nr. 6916-12-XX geeignet. **Für einen kontrollierten Spannablauf kann optional das Folgeventil 6918-XX-XXX direkt in den Gewindeanschluss eingeschraubt werden.** Ölzufuhr über Gewindeanschluss oder Ölkanal im Vorrichtungskörper.

Anwendung:

Der Hebelspanner wird in Spanneinrichtungen eingesetzt, wo Werkstücke frei zugänglich und von oben eingelegt werden müssen. Besonders geeignet für Spannen in Spanntaschen.

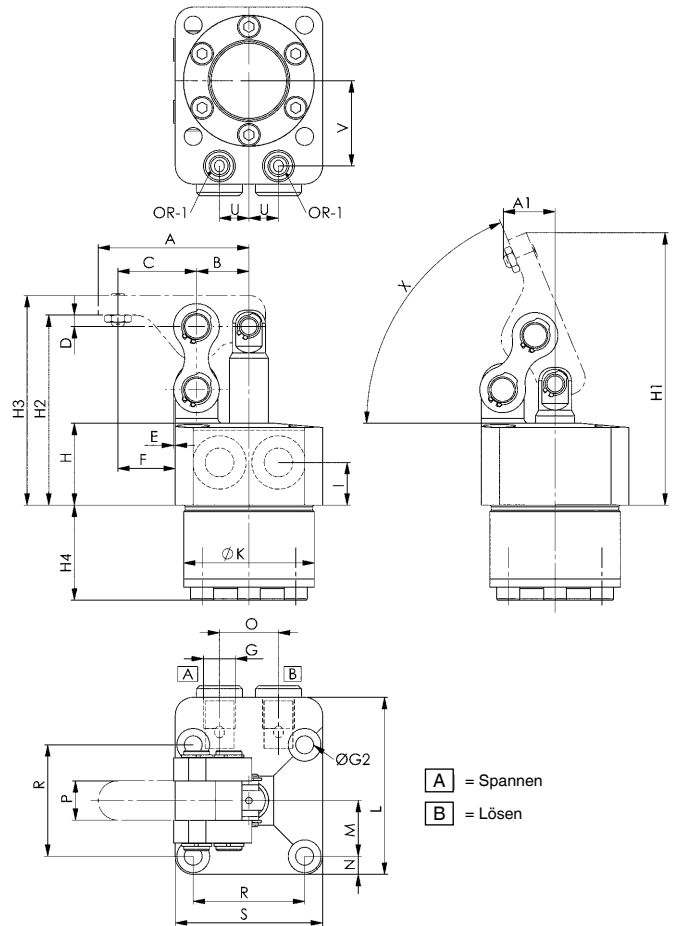
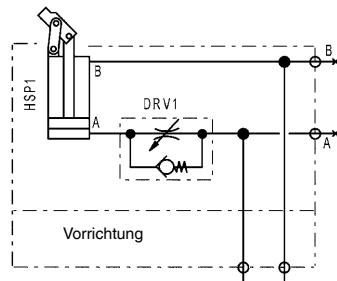
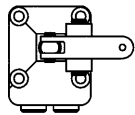
Merkmal:

Kopfflanschversion, die waagrechte Mittelachse am Standardhebel und der Druckpunkt am Werkstück liegen auf einer Ebene. Dadurch ist keine Relativbewegung am Werkstück möglich.

Hinweis:

Maximale Verfahrgeschwindigkeit 0,5 m/s. Der Volumenstrom kann über ein Drosselrückschlagventil reguliert werden. Das Hebelverhältnis B zu C liegt bei den Spannhebeln bei 1 zu 1,5! Bei der Ausarbeitung der Rohlingshebel sind Abweichungen, die zu einer höheren Spannkraft führen, nur in Ausnahmefällen erlaubt. Bei Größe 32 und Größe 45 müssen Schrauben mit Festigkeitsklasse 12.9 verwendet werden.

Einbau-Richtung des Spannhebels:

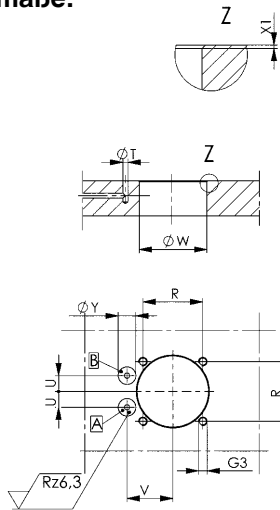


Maßtabelle:

Bestell-Nr.	Artikel-Nr.	A	A1	B	C	D	E	F	G	H	H1	H2	H3	H4	I	ØK	L	M	N	P	O	R	S	U	V	X	ØG2	OR-1 O-Ring Best.-Nr.
327585	6942KK-25R	46,00	15,8	16,0	24,0	3,5	0,5	17,5	G1/8	25	83	58,0	64,0	29,0	13	39,9	54	17,0	5,5	12,0	18	34	45	9	26,0	67,5	5,5	161810
328526	6942KK-32R	53,25	13,7	18,5	28,0	3,5	2,0	21,0	G1/8	28	95	66,5	74,5	32,0	13	47,9	61	20,0	5,5	13,5	22	40	51	11	30,0	76,8	5,5	161810
328534	6942KK-38R	60,50	16,0	21,0	31,5	3,0	1,5	22,5	G1/8	28	106	72,0	81,0	37,0	13	54,9	69	23,5	6,5	16,0	24	47	60	12	33,5	72,9	6,8	161810
328625	6942KK-45R	71,00	18,7	24,5	37,0	3,0	2,5	26,5	G1/4	30	124	82,0	96,0	43,5	14	64,9	81	27,5	7,5	19,0	30	55	70	15	39,5	72,9	6,8	161810
552013	6942KK-56R	86,00	30,2	30,0	45,0	3,0	2,5	32,5	G1/4	35	140	89,0	105,0	47,0	14	74,9	94,5	31,5	11,0	22,0	32	63	85	16	45,0	67,5	8,7	161810

Technische Änderungen vorbehalten.

Einbaumaße:



Bestell-Nr.	Artikel-Nr.	G3 x Tiefe	R ±0,2	ØT	U	V	ØW	X1	ØY x Tiefe max.
327486	6942KK-25	M5 x 13	34	3	9	26,0	40,5	0,5 x 45°	10 x 0,1
328484	6942KK-32	M5 x 13	40	3	11	30,0	48,5	0,5 x 45°	10 x 0,1
328492	6942KK-38	M6 x 14	47	3	12	33,5	55,5	0,5 x 45°	10 x 0,1
328583	6942KK-45	M6 x 13	55	3	15	39,5	65,5	0,5 x 45°	10 x 0,1
552012	6942KK-56	M8 x 17	63	3	16	45,0	75,5	0,5 x 45°	10 x 0,1
327569	6942KK-25L	M5 x 13	34	3	9	26,0	40,5	0,5 x 45°	10 x 0,1
328500	6942KK-32L	M5 x 13	40	3	11	30,0	48,5	0,5 x 45°	10 x 0,1
328518	6942KK-38L	M6 x 14	47	3	12	33,5	55,5	0,5 x 45°	10 x 0,1
328609	6942KK-45L	M6 x 13	55	3	15	39,5	65,5	0,5 x 45°	10 x 0,1
552014	6942KK-56L	M8 x 17	63	3	16	45,0	75,5	0,5 x 45°	10 x 0,1
327585	6942KK-25R	M5 x 13	34	3	9	26,0	40,5	0,5 x 45°	10 x 0,1
328526	6942KK-32R	M5 x 13	40	3	11	30,0	48,5	0,5 x 45°	10 x 0,1
328534	6942KK-38R	M6 x 13	55	3	12	33,5	55,5	0,5 x 45°	10 x 0,1
328625	6942KK-45R	M6 x 13	55	3	15	39,5	65,5	0,5 x 45°	10 x 0,1
552013	6942KK-56R	M8 x 17	63	3	16	45,0	75,5	0,5 x 45°	10 x 0,1

Nr. 6942KL-xx-04

Spannhebel



CAD

Bestell-Nr.	Artikel-Nr.	Kolbenkraft F5 bei 100 bar [kN]	Spannkraft F1 bei 100 bar [kN]	B	C	ØD	ØE	G	H	H7	K	L	N	O	P	R	SW	SW1	Gewicht [g]
326850	6942KL-25-04	4,9	3,2	16,0	24,0	8	6	50,0	6	0,5	9,5	51,00	26,2	M4	12,0	6,00	2,0	7	46
328542	6942KL-32-04	8,0	5,3	18,5	28,0	10	8	50,0	8	0,5	11,5	59,25	30,2	M4	13,5	6,75	2,0	7	76
328559	6942KL-38-04	11,3	7,5	21,0	31,5	12	10	47,5	9	0,0	12,0	67,50	34,9	M5	16,0	8,00	2,5	8	99
328641	6942KL-45-04	15,9	10,5	24,5	37,0	16	12	52,5	14	1,0	17,0	80,00	39,6	M6	19,0	9,50	3,0	10	195
552015	6942KL-56-04	25,5	17,0	30,0	45,0	16	12	52,5	16	1,0	19,0	96,00	48,6	M8	22,0	9,50	4,0	13	311

Ausführung:

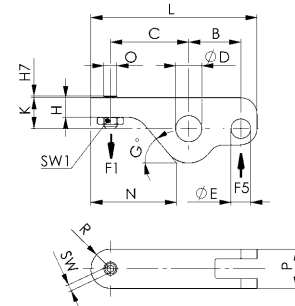
Vergütungsstahl, vergütet und brüniert. Lieferung mit Druckschraube.

Anwendung:

Für Hebelspanner 6942KK.

Hinweis:

Spanndruck, Hebelverhältnisse, Fördervolumen und Spannarmgewicht unbedingt beachten.



Nr. 6942KR-xx-14

Spannhebel-Rohling



CAD

Bestell-Nr.	Artikel-Nr.	B	C	ØD	ØE	G	K	L	N	P	Gewicht [g]
326975	6942KR-25-14	16,0	44	8	6	50,0	9,5	65,0	40,3	12,0	64
328567	6942KR-32-14	18,5	50	10	8	50,0	12,5	74,5	46,3	13,5	101
328575	6942KR-38-14	21,0	58	12	10	47,5	12,0	86,0	53,4	16,0	130
328666	6942KR-45-14	24,5	68	16	12	52,5	14,0	101,5	61,1	19,0	222
552016	6942KR-56-14	30,0	70	16	12	52,5	19,0	110,0	62,6	22,0	377

Ausführung:

Vergütungsstahl, vergütet und brüniert.

Anwendung:

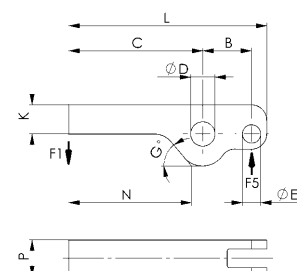
Für Hebelspanner 6942KK.

Hinweis:

Spanndruck, Hebelverhältnisse, Fördervolumen und Spannarmgewicht unbedingt beachten.

Formel zum Ermitteln der Spannkraft F1:

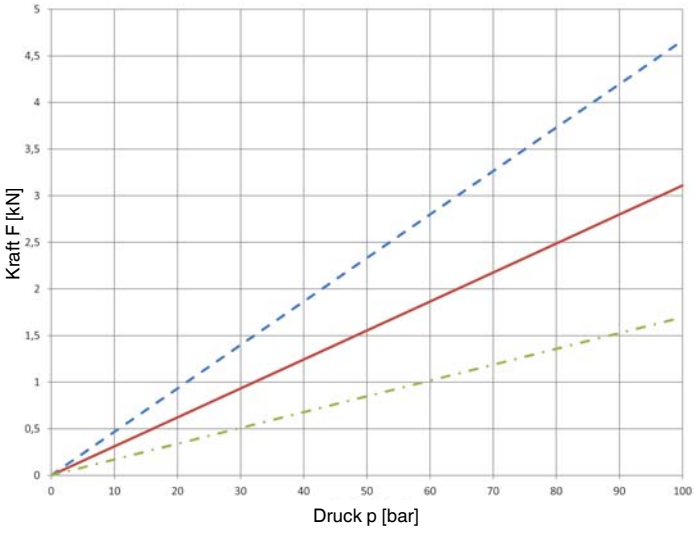
Spannkraft = F1 [kN], Kolbenkraft = F5 [kN], Krafthebel = B [mm], Lasthebel = C [mm]
 $F1 = F5 \times B / C$



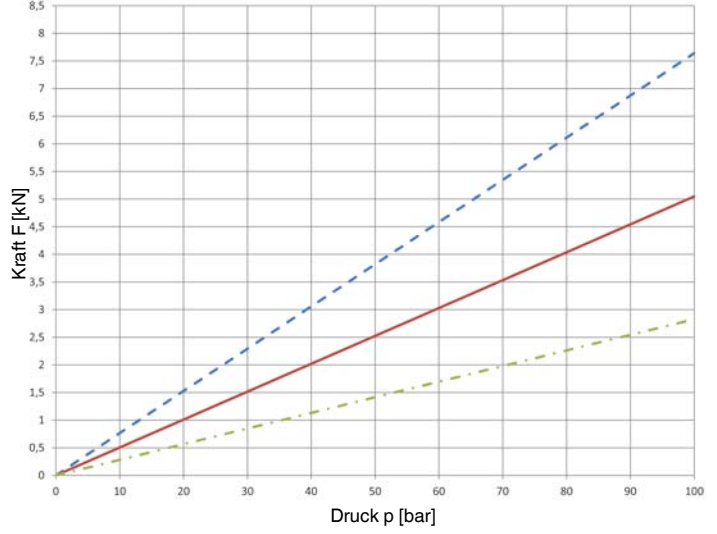
Technische Änderungen vorbehalten.

Diagramme:

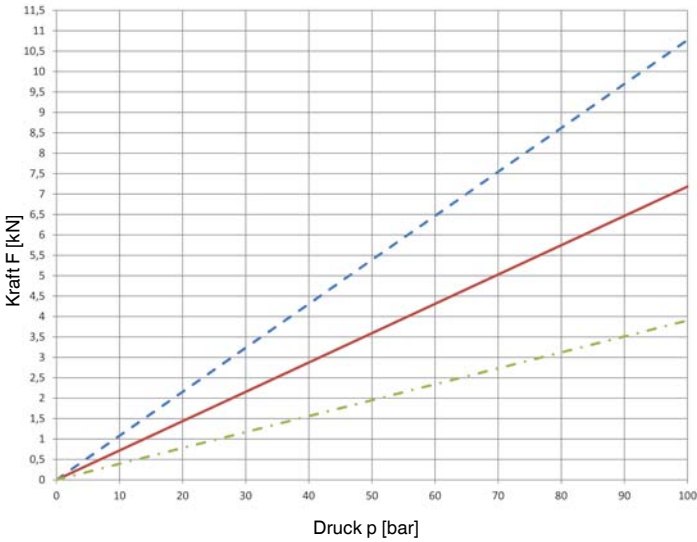
6942KK-25, -25R, -25L



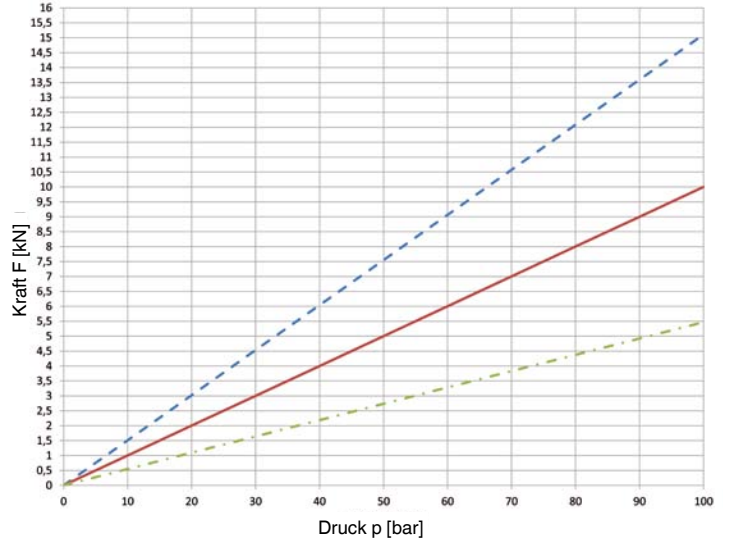
6942KK-32, -32R, -32L



6942KK-38, -38R, -38L

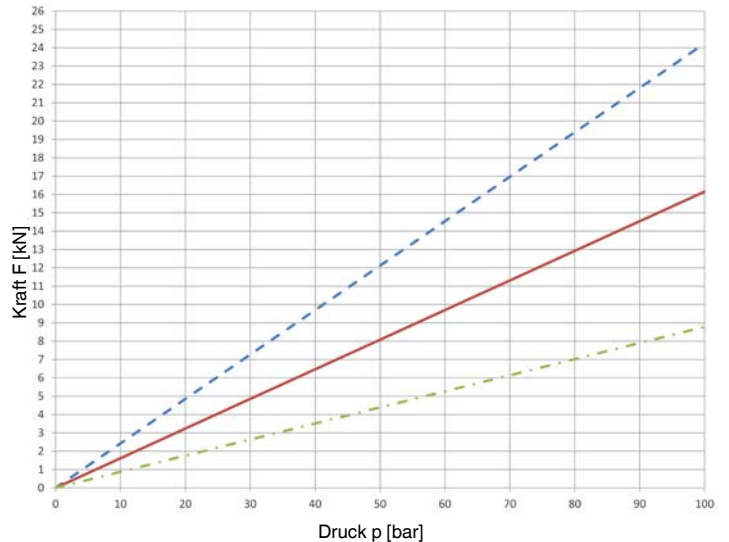


6942KK-45, -45R, -45L

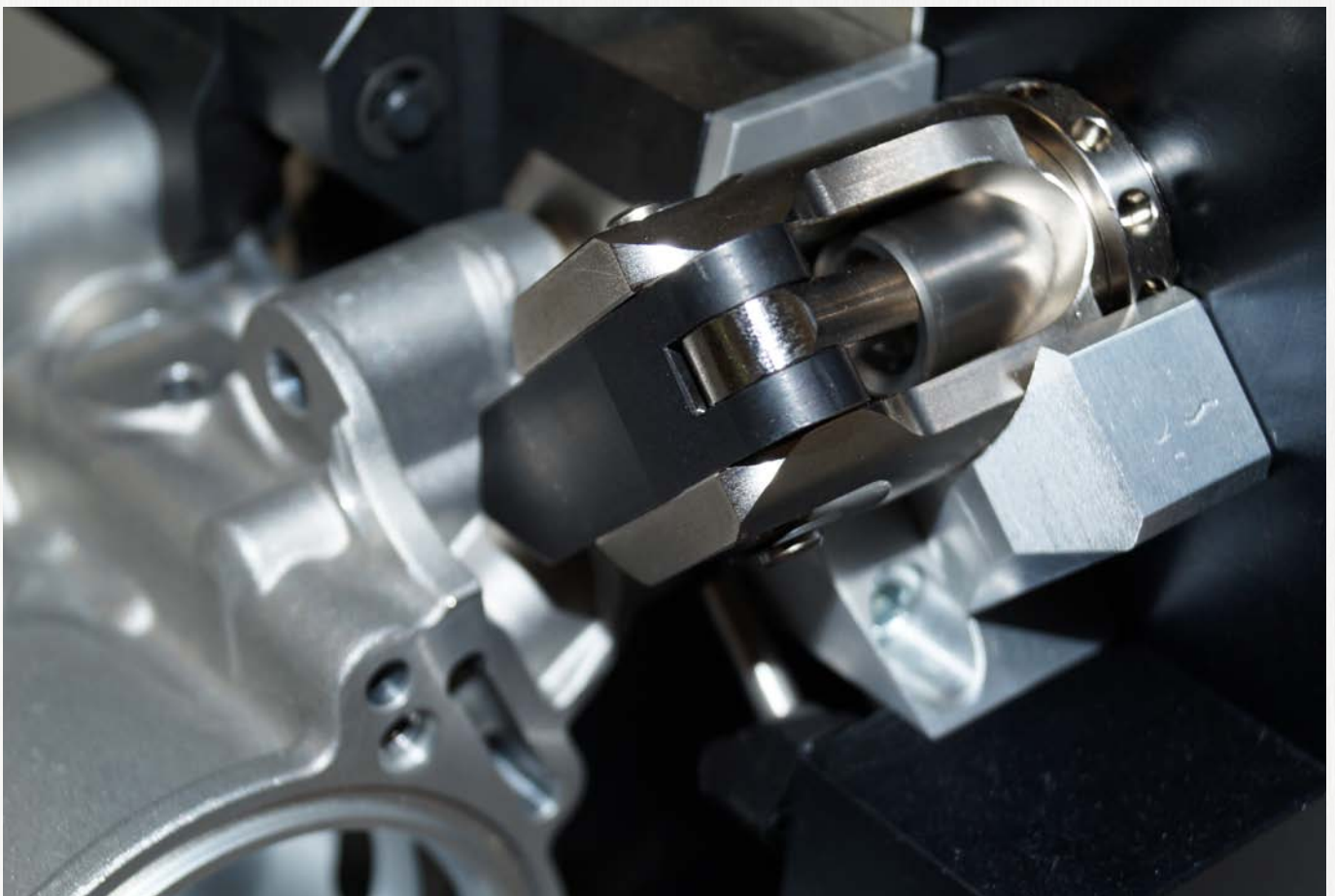


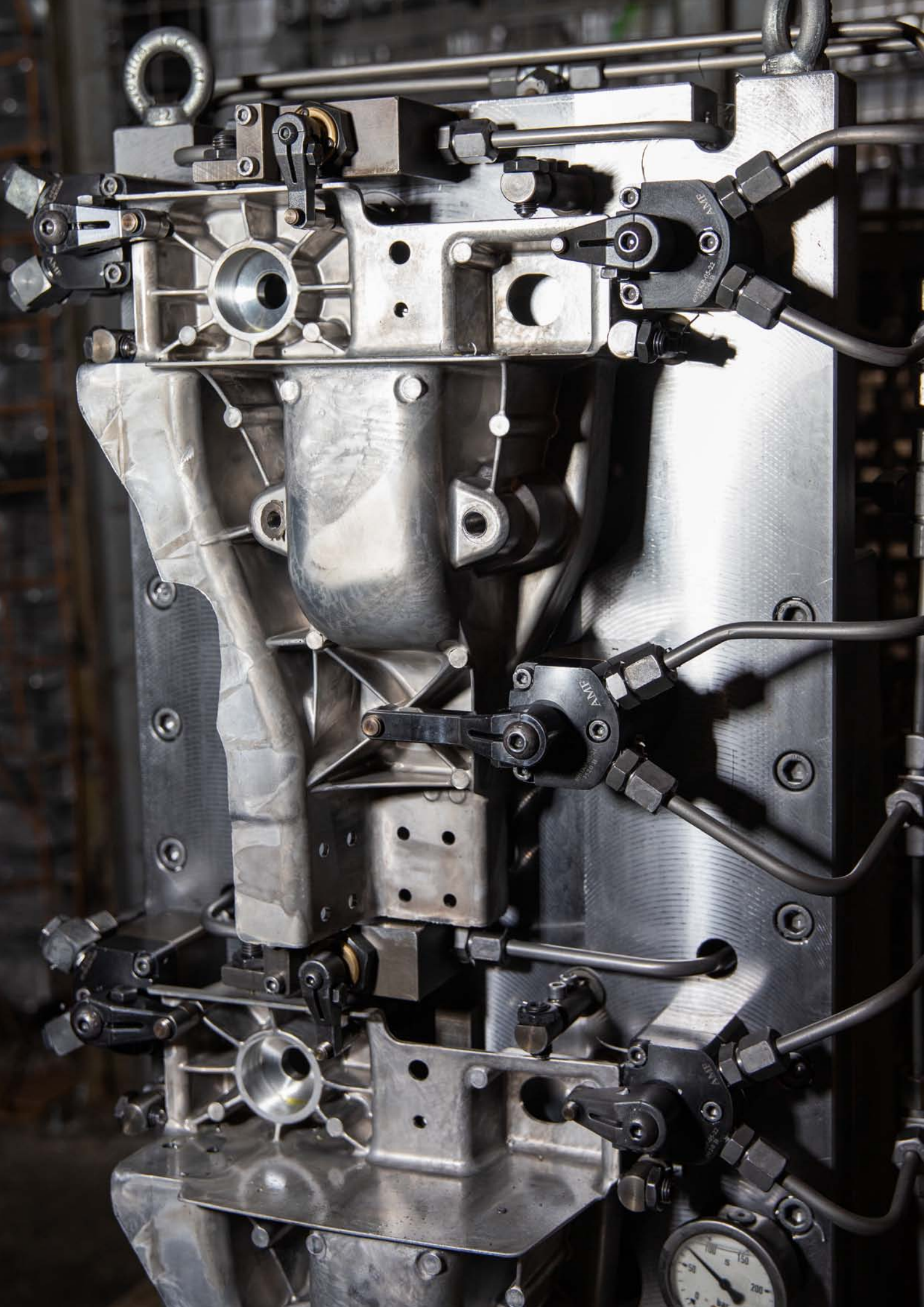
- Hydr. Kraft
- Spannkraft Spannhebel
- Spannkraft Spannhebel-Rohling

6942KK-56, -56R, -56L



Technische Änderungen vorbehalten.





NIEDERDRUCK- ABSTÜTZELEMENTE FÜR VERZUGFREIES SPANNEN UND SCHWINGUNGSARME BEARBEITUNG

- > Stützkraft bis 10 kN
- > Sicherheitsfaktor für Stützkraft beachten
- > Betriebsdruck bis 70 bar
- > Anlegebolzen mit Innengewinde
- > Abstreifer gegen Verschmutzung
- > Ölzufuhr über Ölkanäle im Vorrichtungskörper
oder über Gewindeanschluss
- > verschiedene Bauformen:
Einschraubversion
Kopfflanschversion

PRODUKTÜBERSICHT:

Typ	Stützkraft [kN]	Stützhub [mm]	Anlegekraft Feder	Anzahl Baugrößen	Betriebsart
6944KH	3,0 - 10,0	6,5 - 10,0	2,2 - 6,7 N	4	einfach wirkend
6944KH	3,0 - 10,0	6,5 - 10,0	3,7 - 13,6 N	4	einfach wirkend
6944EH	3,0 - 10,0	6,5 - 10,0	2,2 - 6,7 N	4	einfach wirkend
6944EH	3,0 - 10,0	6,5 - 10,0	3,7 - 13,6 N	4	einfach wirkend

PRODUKTBEISPIELE:

NR. 6944KH



> Stützkraft: 3 - 10 kN

NR. 6944EH



> Stützkraft: 3 - 10 kN

NIEDERDRUCK-ABSTÜTZELEMENTE - TECHNISCHE INFORMATIONEN

BETRIEBSDRUCK:

Um eine garantierte Klemmfunktion zu erreichen darf der minimale Betriebsdruck nicht unterschritten werden. Die höchste Klemmkraft wird bei maximalem Betriebsdruck erreicht.

ANLEGEKRAFT:

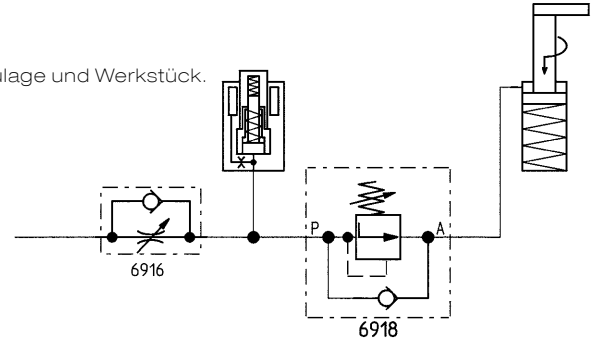
Die Anlegekraft mit Feder ist am größten bei minimalem Abstand zwischen Einbaulage und Werkstück.

QUERKRÄFTE:

Abstützelemente nehmen nur Kräfte in Achsrichtung des Kolbens auf. Bei auftretenden Querkräften wird das Abstützelement beschädigt. Die Funktion des Abstützelementes ist nicht mehr gewährleistet.

VOLUMENSTROM:

Der zulässige Volumenstrom darf nicht überschritten werden. Der zulässige Volumenstrom kann mit einem Drosselrückschlagventil gesteuert werden. Ist der Volumenstrom zu hoch, steigt der Öldruck so schnell an, dass der Abstützbolzen geklemmt wird bevor er am Werkstück anliegt. Werden mehrere Abstützelemente eingesetzt ist der zulässige Volumenstrom die Summe der einzelnen zulässigen Volumenströme.

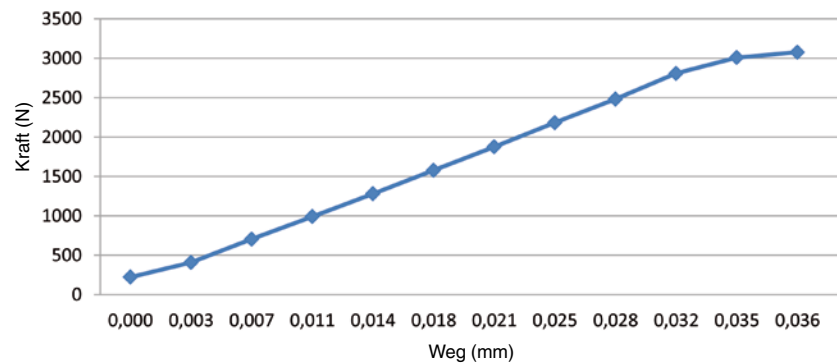


ELASTISCHE LÄNGENÄNDERUNG:

Wie jedes Stahlteil haben auch die Abstützelemente ein elastisches Verhalten. Bei starker Belastung tritt ein Setzverhalten auf.

ENTLÜFTUNG:

Abstützelemente benötigen nur ein sehr kleines Ölvolumen. Weil das Hydrauliköl in der Anschlussleitung kaum bewegt wird, ist ein sorgfältiges Entlüften notwendig. Luft im Öl kann die Spannzzeit erheblich verlängern. Bei nicht einwandfreier Entlüftung kann ein Dieseleffekt entstehen und das Abstützelement zerstören. Entlüften immer bei niedrigem Druck.



DIESELEFFEKT:

Wenn man Mineralöl, das Luftbläschen enthält, sehr schnell verdichtet, werden die Bläschen so stark erhitzt, dass eine Selbstzündung des Luft-Gas-Gemisches auftreten kann. Dadurch entsteht örtlich ein sehr hoher Druck- und Temperaturanstieg, der auch Dichtungen beschädigen kann, sowie eine beschleunigte Alterung des Öls verursacht.

FEDERRAUMBELÜFTUNG:

Das freie Be- und Entlüften der Federräume muss sichergestellt sein. Der Belüftungsanschluss muss entsprechend geschützt werden, bzw. angeordnet werden, damit keine Kühlflüssigkeit angesaugt wird. Bei Nichtbeachtung kann es zu Funktionsstörungen kommen.

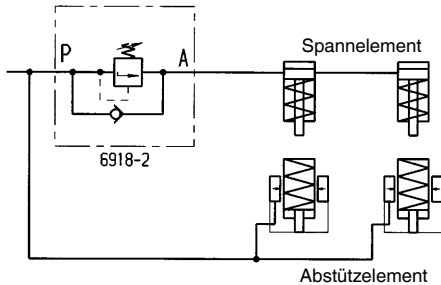
KÜHLFLÜSSIGKEIT UND SPÄNE:

Abstützelemente sollten generell vor Spänen und Kühlwasser geschützt werden.



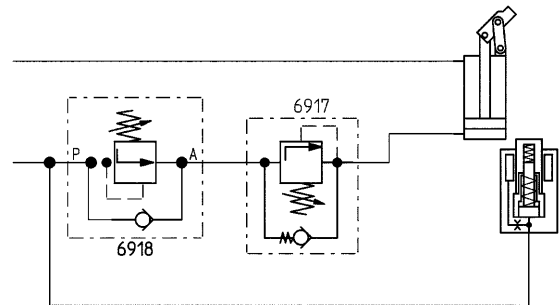
STEUERUNG DER SPANNFOLGE:

Die Reihenfolge Abstützen und Spannen muss druckabhängig oder zeitabhängig gesteuert werden. Dies kann über ein Folgeventil 6918 oder ein Zuschaltventil 6918-80-10 erfolgen.



DRUCKREDUZIERUNG DER SPANNELEMENTE:

Die Druckreduzierung im Spannkreis erfolgt mit einem Druckregelsitzventil 6917.



STÜTZKRAFT:

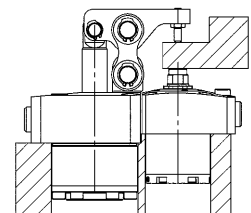
Die zulässige Belastungskraft von Abstützelementen muss immer so ausgelegt werden, dass die Spannkraft der eingesetzten Spannelemente und die statischen und dynamischen Bearbeitungskräfte sicher aufgenommen werden können. Zulässige Belastungskraft abzüglich Spannkraft abzüglich Sicherheitsreserve ergibt die mögliche Bearbeitungskraft. Übersteigt die Summe aller auftretenden Kräfte die zulässige Belastungskraft, wird der Abstützbolzen des Abstützelements zurückgedrückt und das Abstützelement dadurch beschädigt.

Grundsätzlich sollte die Stützkraft mindestens doppelt so hoch sein wie die Spannkraft.

KOMBINATIONEN ABSTÜTZELEMENT MIT HEBELSPANNER

Beispiel Abstützelement 6944KH-04-2 und Hebelspanner 6942KK-32 mit Standardspannarm

	min. Betriebsdruck [bar]	max. Betriebsdruck [bar]	max. Stützkraft [kN]	Spannkraft bei 70 bar [kN]	Spannkraft bei 38 bar [kN]
Abstützelement	25	70	4,0	-	-
Hebelspanner	15	100	-	3,71	2,0



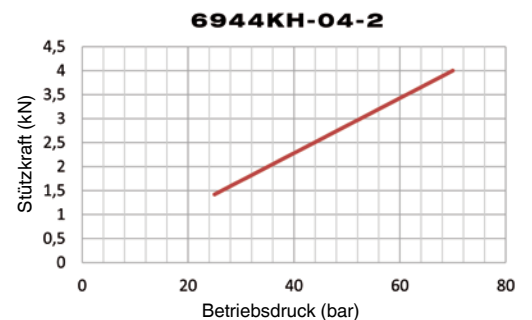
MÖGLICHE BEARBEITUNGSKRAFT BEI 70 BAR:

zul. Belastungskraft = 4,0 kN
 abzüglich Spannkraft = 2,0 kN

 rechnerische Bearbeitungskraft ≤ 2,0 kN
 zul. Bearbeitungskraft max. ≤ 2,0 kN

HINWEIS:

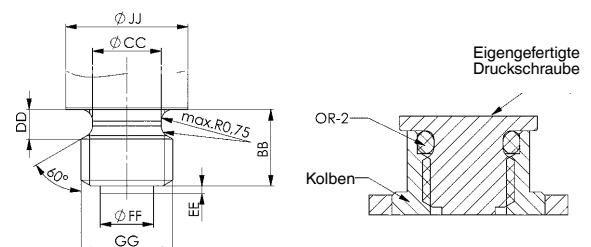
Der Spanndruck für den Hebelspanner 6942KK muss auf ca. 38 bar reduziert werden. Die zulässigen Stützkraften im Diagramm sind statisch. Auftretende Schwingungen bei der Bearbeitung können weit höher sein. Für diese Fälle muss eine große Reserve eingerechnet werden.



DRUCKSCHRAUBEN:

Abstützelemente dürfen niemals ohne Druckschraube betrieben werden, da eindringender Schmutz und Kühlwasser die Funktion beeinträchtigen. Die meisten Abstützelemente sind serienmäßig mit einer Druckschraube ausgestattet.

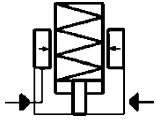
Beim Einsatz von Sonderdruckschrauben ist zu beachten, dass die Druckschrauben gehärtet und leicht ballig ausgeführt werden. Druckschrauben mit Spitze oder Riffelung sollten nicht verwendet werden. Sonderdruckschrauben können bei zu hohem Gewicht die Funktion von Rückhub des Stützbolzens und die federnde Anlage gefährden. Bei Selbstanfertigung bitte nach unseren Vorgaben fertigen.



Nr. 6944KH

Abstützelement, Kopfflansch-Bauform

Grundstellung eingefahren, Ausfahren hydraulisch.
Anlegen mit Federkraft,
max. Betriebsdruck 70 bar,
min. Betriebsdruck 25 bar.



Bestell-Nr.	Artikel-Nr.	Anlegekraft F1 [N]	Stützkraft bei 70 bar [kN]	Hub H [mm]	Vol. [cm³]	Md 1 max. [Nm]	Q max. [l/min]	Gewicht [g]
552204	6944KH-03-2	2,8 - 3,8	3,0	6,5	0,8	5,4	2,5	430
559180	6944KH-03-5	3,7 - 5,5	3,0	6,5	0,8	5,4	2,5	430
552205	6944KH-04-2	3,6 - 5,6	4,0	8,0	1,4	10,0	2,5	545
559181	6944KH-04-5	4,7 - 7,8	4,0	8,0	1,4	10,0	2,5	545
552206	6944KH-05-2	4,7 - 7,8	5,5	8,0	1,5	16,5	2,5	708
559182	6944KH-05-5	6,2 - 11,0	5,5	8,0	1,5	16,5	2,5	708
552207	6944KH-10-2	5,8 - 9,7	10,0	10,0	1,8	30,0	2,5	1029
559183	6944KH-10-5	7,9 - 13,6	10,0	10,0	1,8	30,0	2,5	1029

Ausführung:

Grundkörper aus Stahl vergütet und brüniert. Stützbolzen mit Innengewinde einsatzgehärtet und geschliffen. Abstreifer gegen Schmutz und Kühlwasser. Ölzufuhr über Gewindeanschluss oder Ölkanal im Vorrichtungskörper.

Anwendung:

Die Abstützelemente werden als zusätzliche Auflagepunkte eingesetzt, um das Durchbiegen und Vibrieren der Werkstücke zu vermeiden.

Merkmal:

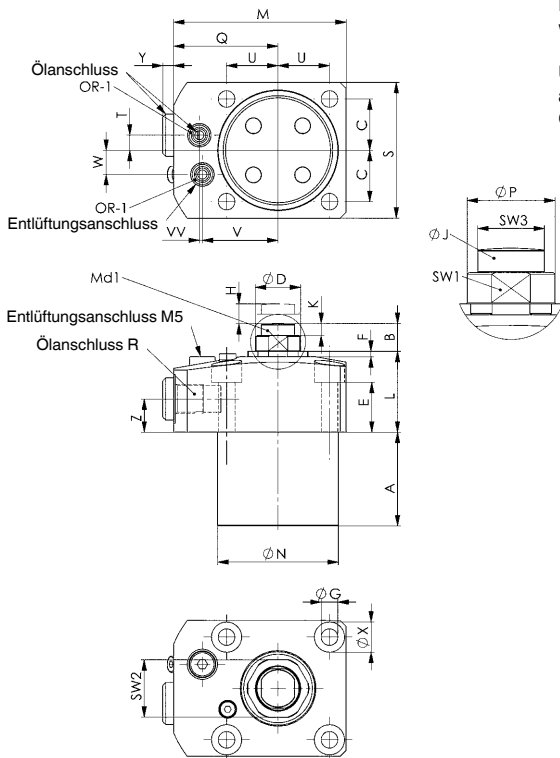
Große Belastbarkeit der Elemente bei kleiner Bauhöhe. Öldruck: Der Kolben ist in Grundstellung eingefahren. Der Abstützbolzen fährt nach Druckbeaufschlagung mit geringer Federkraft gegen das eingelegte Werkstück. Die Anstellkraft der Feder ist vom Stützbolzenhub abhängig. Steigt der Öldruck an, wird der Stützbolzen hydr. geklemmt. Im entspannten Zustand fährt der Stützbolzen wieder in Grundstellung zurück. Eine sehr hohe Stützkraft garantiert eine optimale Fertigungsqualität.

Hinweis:

Der Abstützbolzen muss gegen Eindringen von Schmutz und Spritzwasser durch eine Druckschraube geschützt werden. Bei Inbetriebnahme auf einwandfreie Entlüftung des Hydrauliksystems achten. Bei Nichtbeachtung kann durch auftretenden Dieseleffekt das Klemmelement zerstört werden. Die Entlüftungsbohrung muss angeschlossen sein. Über diese darf keine Kühlfüssigkeit angesaugt werden.

Um Bearbeitungskräfte aufnehmen zu können, sollte die Stützkraft zur Spannkraft abgestimmt werden.

Grundsätzlich sollte die Stützkraft mindestens doppelt so hoch sein wie die Spannkraft.



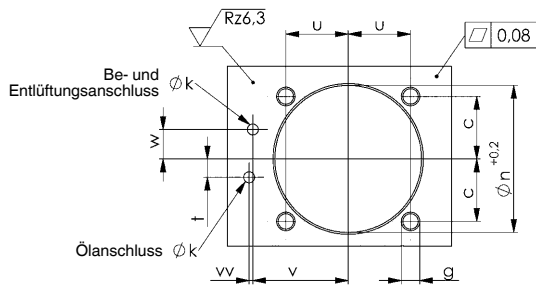
Maßtabelle:

Bestell-Nr.	Artikel-Nr.	A	B	C	ØD	E	F	ØG	ØJ	K	L	M	ØN	ØP	Q	R	S	T	U	V	W	ØX	Y	Z	SW1	SW2	SW3	VV	OR-1 O-Ring Best.-Nr.
552204	6944KH-03-2	21,0	9,0	11,5	10	19,0	1,7	4,5	9,0	3,0	28	50,0	29,9	9,5	30,5	G1/8	34	3	15,0	20,5	7	8	3,6	11	8	13	8	-	161802
559180	6944KH-03-5	21,0	9,0	11,5	10	19,0	1,7	4,5	9,0	3,0	28	50,0	29,9	9,5	30,5	G1/8	34	3	15,0	20,5	7	8	3,6	11	8	13	8	-	161802
552205	6944KH-04-2	27,5	10,5	15,7	12	18,0	1,7	4,5	11,5	3,5	25	52,0	35,9	11,5	32,0	G1/8	40	5	15,7	23,5	8	8	3,6	11	10	15	10	-	161802
559181	6944KH-04-5	27,5	10,5	15,7	12	18,0	1,7	4,5	11,5	3,5	25	52,0	35,9	11,5	32,0	G1/8	40	5	15,7	23,5	8	8	3,6	11	10	15	10	-	161802
552206	6944KH-05-2	31,0	11,0	17,0	15	16,5	1,8	5,5	12,5	4,0	25	57,0	39,9	14,5	34,5	G1/8	45	5	17,0	26,0	8	10	3,6	11	13	19	11	1	161802
559182	6944KH-05-5	31,0	11,0	17,0	15	16,5	1,8	5,5	12,5	4,0	25	57,0	39,9	14,5	34,5	G1/8	45	5	17,0	26,0	8	10	3,6	11	13	19	11	1	161802
552207	6944KH-10-2	39,0	11,0	20,0	16	16,5	1,8	5,5	12,5	4,0	25	64,5	47,9	15,5	39,0	G1/8	51	-	20,0	30,0	11	10	3,6	11	13	21	11	2	161802
559183	6944KH-10-5	39,0	11,0	20,0	16	16,5	1,8	5,5	12,5	4,0	25	64,5	47,9	15,5	39,0	G1/8	51	-	20,0	30,0	11	10	3,6	11	13	21	11	2	161802

Technische Änderungen vorbehalten.

Einbaumaße:

Bestell-Nr.	Artikel-Nr.	c	g	Øk	Øn	t	u	v	w	vv
552204	6944KH-03-2	11,5	M4	3	30	3	15,0	20,5	7	-
559180	6944KH-03-5	11,5	M4	3	30	3	15,0	20,5	7	-
552205	6944KH-04-2	15,7	M4	3	36	5	15,7	23,5	8	-
559181	6944KH-04-5	15,7	M4	3	36	5	15,7	23,5	8	-
552206	6944KH-05-2	17,0	M5	3	40	5	17,0	26,0	8	1
559182	6944KH-05-5	17,0	M5	3	40	5	17,0	26,0	8	1
552207	6944KH-10-2	17,5	M5	3	48	-	20,0	30,0	11	2
559183	6944KH-10-5	17,5	M5	3	48	-	20,0	30,0	11	2



Fertigungsmaße bei Selbstanfertigung der Druckschraube:

Bestell-Nr.	Artikel-Nr.	BB	ØCC	DD	EE	ØFF	GG	ØJJ	OR-2 O-Ring Best.-Nr.	max. zulässiges Gewicht der Druckschraube [g]
552204	6944KH-03-2	5,0	4,5	1,93	0,5	3,5	M6	9,0	552155	85
559180	6944KH-03-5	5,0	4,5	1,93	0,5	3,5	M6	9,0	552155	110
552205	6944KH-04-2	4,8	6,2	1,8	0,7	4,9	M8	11,5	552245	110
559181	6944KH-04-5	4,8	6,2	1,8	0,7	4,9	M8	11,5	552245	140
552206	6944KH-05-2	9,0	8,2	2,5	1,0	5,9	M10	12,5	552174	140
559182	6944KH-05-5	9,0	8,2	2,5	1,0	5,9	M10	12,5	552174	185
552207	6944KH-10-2	9,0	8,2	2,5	1,0	5,9	M10	12,5	552174	175
559183	6944KH-10-5	9,0	8,2	2,5	1,0	5,9	M10	12,5	552174	235

Zulässiges Gesamtgewicht der Druckschraube bei Selbstanfertigung unbedingt beachten.

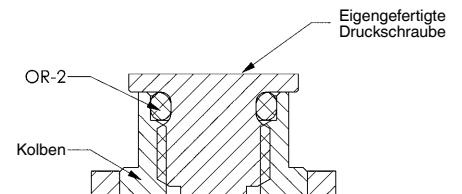
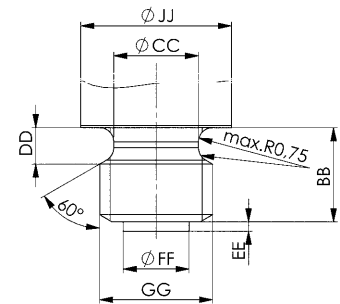
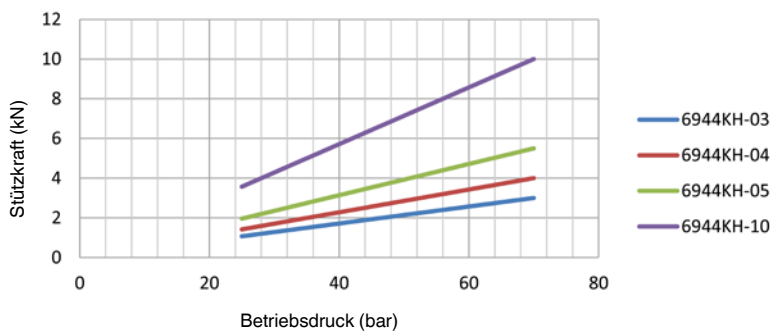


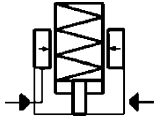
Diagramm:



Nr. 6944EH

Abstützelement, Einschraub-Bauform

Grundstellung eingefahren, Ausfahren hydraulisch.
Anlegen mit Federkraft,
max. Betriebsdruck 70 bar,
min. Betriebsdruck 25 bar.



Bestell-Nr.	Artikel-Nr.	Anlegekraft F1 [N]	Stützkraft bei 70 bar [kN]	Hub H [mm]	Vol. [cm³]	Md max. [Nm]	Md 1 max. [Nm]	Q max. [l/min]	Gewicht [g]
552200	6944EH-03-2	2,8 - 3,8	3,0	6,5	0,8	32	5,4	2,5	198
559184	6944EH-03-5	3,7 - 5,5	3,0	6,5	0,8	32	5,4	2,5	198
552201	6944EH-04-2	3,6 - 5,6	4,0	8,0	1,4	50	10,0	2,5	280
559185	6944EH-04-5	4,7 - 7,8	4,0	8,0	1,4	50	10,0	2,5	280
552202	6944EH-05-2	4,7 - 7,8	5,5	8,0	1,5	63	16,5	2,5	378
559186	6944EH-05-5	6,2 - 11,0	5,5	8,0	1,5	63	16,5	2,5	378
552203	6944EH-10-2	5,8 - 9,7	10,0	10,0	1,8	80	30,0	2,5	719
559187	6944EH-10-5	7,9 - 13,6	10,0	10,0	1,8	80	30,0	2,5	719

Ausführung:

Grundkörper aus Stahl vergütet und brüniert. Stützbolzen mit Innengewinde einsatzgehärtet und geschliffen. Abstreifer gegen Schmutz und Kühlwasser. Ölzufuhr über Ölkanal im Vorrichtungskörper.

Anwendung:

Die Abstützelemente werden als zusätzliche Auflagepunkte eingesetzt, um das Durchbiegen und Vibrieren der Werkstücke zu vermeiden.

Merkmal:

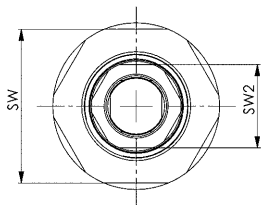
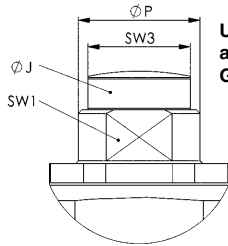
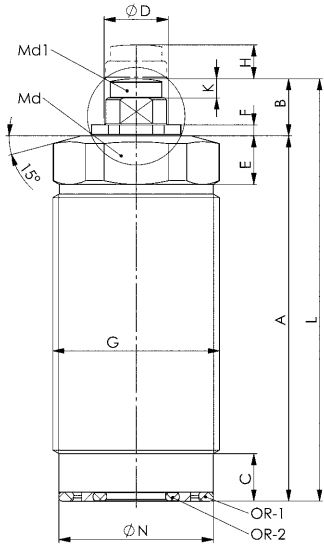
Große Belastbarkeit der Elemente bei kleiner Bauhöhe. Öldruck: Der Kolben ist in Grundstellung eingefahren. Der Abstützbolzen fährt nach Druckbeaufschlagung mit geringer Federkraft gegen das eingelegte Werkstück. Die Anstellkraft der Feder ist vom Stützbolzenhub abhängig. Steigt der Öldruck an, wird der Stützbolzen hydr. geklemmt. Im entspannten Zustand fährt der Stützbolzen wieder in Grundstellung zurück. Eine sehr hohe Stützkraft garantiert eine optimale Fertigungsqualität.

Hinweis:

Der Abstützbolzen muss gegen Eindringen von Schmutz und Spritzwasser durch eine Druckschraube geschützt werden. Bei Inbetriebnahme auf einwandfreie Entlüftung des Hydrauliksystems achten. Bei Nichtbeachtung kann durch auftretenden Dieseleffekt das Klemmelement zerstört werden. Die Entlüftungsbohrung muss angeschlossen sein. Über diese darf keine Kühlflüssigkeit angesaugt werden.

Um Bearbeitungskräfte aufnehmen zu können, sollte die Stützkraft zur Spannkraft abgestimmt werden.

Grundsätzlich sollte die Stützkraft mindestens doppelt so hoch sein wie die Spannkraft.



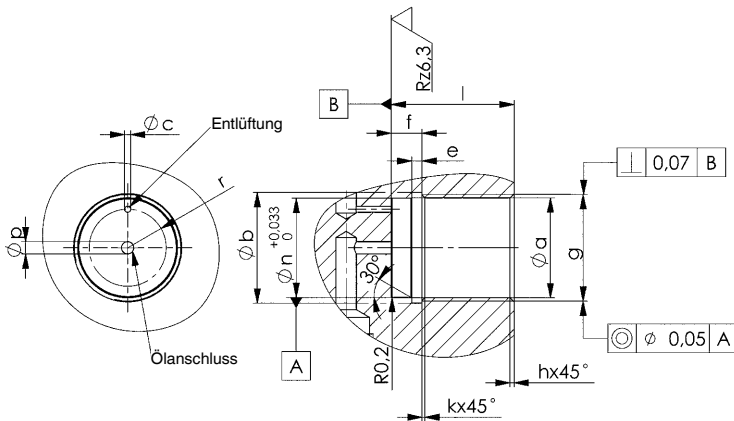
Maßtabelle:

Bestell-Nr.	Artikel-Nr.	A	B	C	ØD	E	F	G	ØJ	K	L	ØN	ØP	SW	SW1	SW2	SW3	OR-1 O-Ring Best.-Nr.	OR-2 O-Ring Best.-Nr.
552200	6944EH-03-2	57	9,0	7,4	10	7,6	1,7	M26 x 1,5	9,0	3,0	66,0	24,1	9,5	24	8	13	8	552156	552153
559184	6944EH-03-5	57	9,0	7,4	10	7,6	1,7	M26 x 1,5	9,0	3,0	66,0	24,1	9,5	24	8	13	8	552156	552153
552201	6944EH-04-2	62	10,5	9,4	12	10,3	1,7	M30 x 1,5	11,5	3,5	72,5	28,2	11,5	27	10	15	10	159400	128660
559185	6944EH-04-5	62	10,5	9,4	12	10,3	1,7	M30 x 1,5	11,5	3,5	72,5	28,2	11,5	27	10	15	10	159400	128660
552202	6944EH-05-2	58	11,0	8,4	15	8,3	1,8	M36 x 1,5	12,5	4,0	69,0	34,2	14,5	32	13	19	11	552469	175216
559186	6944EH-05-5	58	11,0	8,4	15	8,3	1,8	M36 x 1,5	12,5	4,0	69,0	34,2	14,5	32	13	19	11	552469	175216
552203	6944EH-10-2	71	11,0	9,0	16	11,0	1,8	M45 x 1,5	12,5	4,0	82,0	43,1	15,5	41	13	21	11	552612	240309
559187	6944EH-10-5	71	11,0	9,0	16	11,0	1,8	M45 x 1,5	12,5	4,0	82,0	43,1	15,5	41	13	21	11	552612	240309

Technische Änderungen vorbehalten.

Einbaumaße:

Bestell-Nr.	Artikel-Nr.	Øa	Øb	Øc max.	e	f	g	h	k	l	Ø n	Øp max.	r
552200	6944EH-03-2	24,5	27	2,5	3	8,5	M26 x 1,5	1	0,7	16-47	24,2	8	9,4
559184	6944EH-03-5	24,5	27	2,5	3	8,5	M26 x 1,5	1	0,7	16-47	24,2	8	9,4
552201	6944EH-04-2	28,5	31	2,5	3	11,0	M30 x 1,5	1	0,7	17-50	28,3	10	10,9
559185	6944EH-04-5	28,5	31	2,5	3	11,0	M30 x 1,5	1	0,7	17-50	28,3	10	10,9
552202	6944EH-05-2	34,5	37	4,5	3	10,5	M36 x 1,5	1	0,7	18-48	34,3	10	13,5
559186	6944EH-05-5	34,5	37	4,5	3	10,5	M36 x 1,5	1	0,7	18-48	34,3	10	13,5
552203	6944EH-10-2	43,5	46	5,0	3	10,5	M45 x 1,5	1	0,7	21-58	43,2	12	17,0
559187	6944EH-10-5	43,5	46	5,0	3	10,5	M45 x 1,5	1	0,7	21-58	43,2	12	17,0



Fertigungsmaße bei Selbstanfertigung der Druckschraube:

Bestell-Nr.	Artikel-Nr.	BB	ØCC	DD	EE	ØFF	GG	ØJJ	OR-3 O-Ring Best.-Nr.	max. zulässiges Gewicht der Druckschraube [g]
552200	6944EH-03-2	5,0	4,5	1,93	0,5	3,5	M6	9,0	552155	85
559184	6944EH-03-5	5,0	4,5	1,93	0,5	3,5	M6	9,0	552155	110
552201	6944EH-04-2	4,8	6,2	1,8	0,7	4,9	M8	11,5	552245	110
559185	6944EH-04-5	4,8	6,2	1,8	0,7	4,9	M8	11,5	552245	140
552202	6944EH-05-2	9,0	8,2	2,5	1,0	5,9	M10	12,5	552174	140
559186	6944EH-05-5	9,0	8,2	2,5	1,0	5,9	M10	12,5	552174	185
552203	6944EH-10-2	9,0	8,2	2,5	1,0	5,9	M10	12,5	552174	175
559187	6944EH-10-5	9,0	8,2	2,5	1,0	5,9	M10	12,5	552174	235

Zulässiges Gesamtgewicht der Druckschraube bei Selbstanfertigung unbedingt beachten.

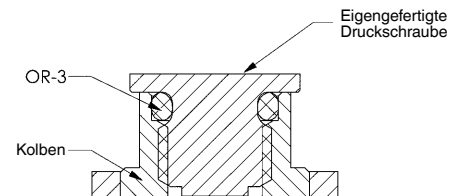
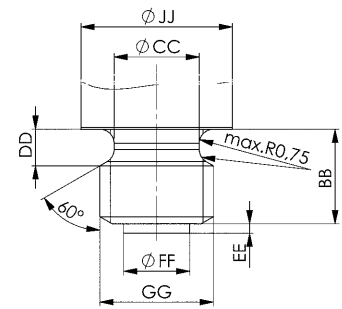
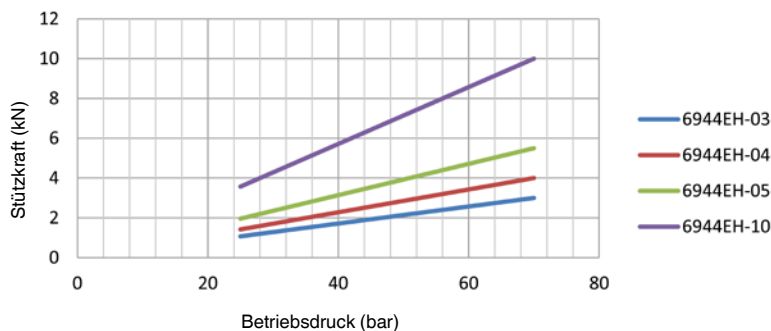
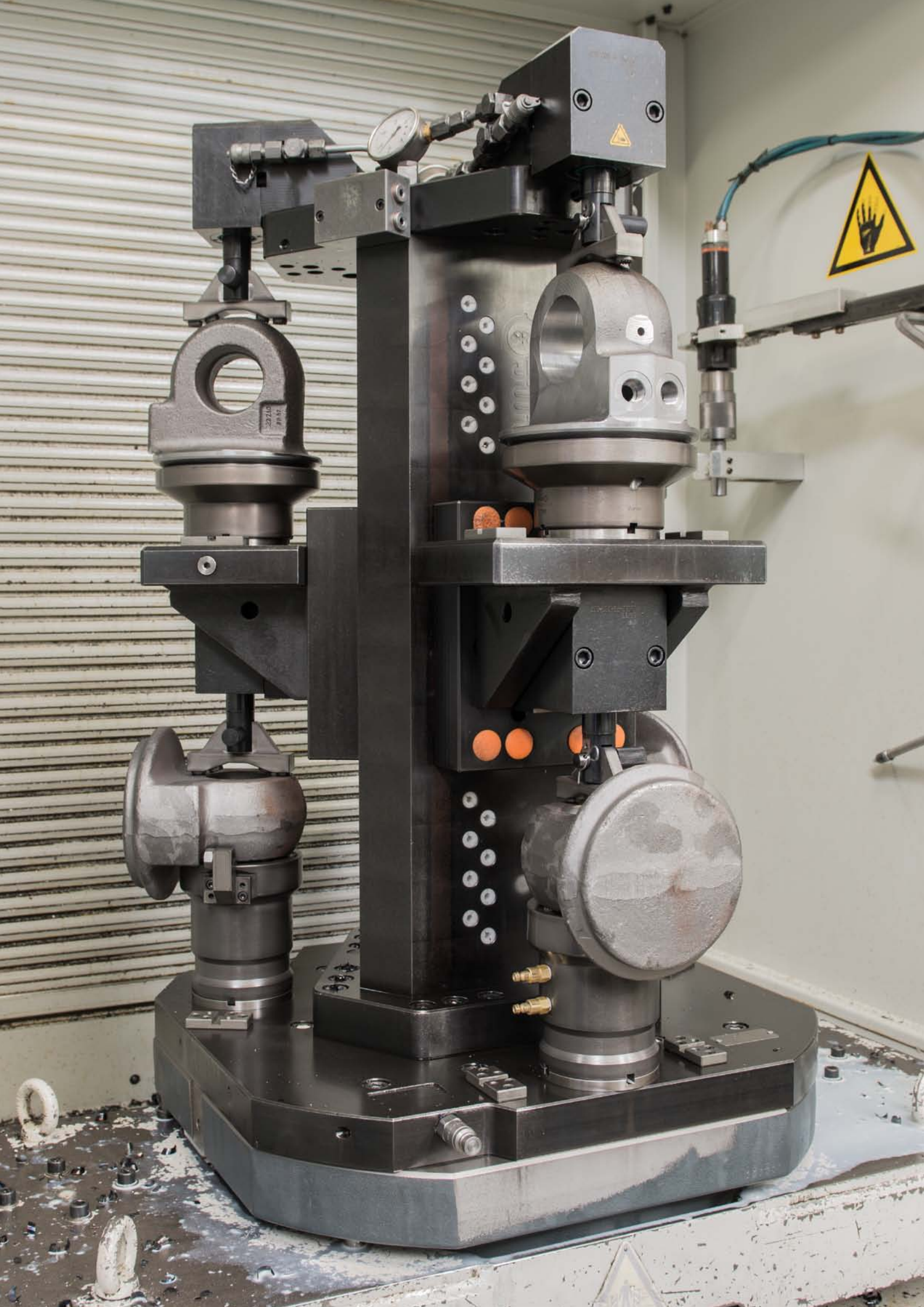


Diagramm:





ZUBEHÖR - VENTILE FÜR DRUCKREGELUNG UND FOLGESTEUERUNGEN

- > DRUCKREGELSITZVENTILE
- > FOLGEVENTILE
- > DRUCKBEGRENZUNGSVENTILE
- > ZUSCHALTVENTILE
- > VERZÖGERUNGSVENTILE

PRODUKTÜBERSICHT:

Typ	Bezeichnung	Betriebsdruck min. - max. [bar]	Einstelldruck min. - max. [bar]	Einstell- bereich [s]	Anzahl Baugrößen	Ölanschluss
6917-1	Schließventil	40 - 400	20 - 370	-	1	O-Ring
6917R/F	Druckregelsitzventil	40 - 500	8 - 380	-	4	Gewinde / O-Ring
6917E	Druckregelsitzventil	40 - 500	8 - 380	-	4	Einschraubgewinde
6918	Folgeventil	500	8 - 500	-	10	Gewinde / O-Ring
6918-30/-40	Folgeventil	350	20 - 270	-	6	Einschraubgewinde
6918-10	Druckbegrenzungsventil	30 - 500	30 - 500	-	2	Gewinde
6918-80-10	Zuschaltventil	40 - 250	-	1-10	1	O-Ring
6918-100/-110	Verzögerungsventil	35 - 350	-	3-7	2	O-Ring / Gewinde

PRODUKTBEISPIELE:

NR. 6917-1 UND 6917E



- > Haltekraft: 0,5 kN
- > Spannhub: 12,0 mm

NR. 6918 UND 6918-3



- > Haltekraft: 0,3 kN
- > Spannhub: 7,5 mm

NR. 6918-80-10 UND 6918-100



- > Haltekraft: 0,78 kN
- > Spannbereich: 2 - 10 mm

Nr. 6917-1

Schließventil, druckabhängig

für O-Ring-Anschluss,
max. Betriebsdruck 400 bar,
min. Betriebsdruck 40 bar.



Bestell-Nr.	Artikel-Nr.	NG	Eingangsdruck an P max. [bar]	Einstelldruck an A min. [bar]	Einstelldruck an A max. [bar]	Q [l/min]	OR-1 O-Ring Best.-Nr.	Gewicht [g]
69179	6917-1	6	400	20	370	5	161810	1085

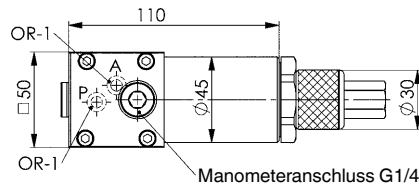
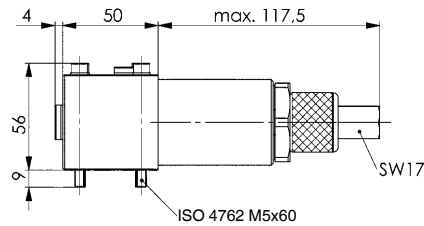
Ausführung:

Grundkörper aus Stahl, phosphatiert. Restliche Bauteile sind aus Vergütungsstahl gefertigt. Ventilsitz und Kolben sind gehärtet und geschliffen. Das Ventil ist leckölfrei.

Anwendung:

Das Schließventil sperrt den Durchfluss von P nach A, wenn der eingestellte Druck am Ausgang A erreicht ist. Es öffnet, wenn der Druck an A unter den Einstellwert abfällt (z. B. durch Leckage am Verbraucher).

1. Im Einkreisystem: Das Schließventil wird eingesetzt, wenn in einem Hydraulikkreis ein Teil der Verbraucher nur mit einem reduzierten Druck beaufschlagt werden soll (z. B. um das Verspannen der Werkstücke zu verhindern oder zum Positionieren).
2. Im Zweikreisystem: Sollen zwei Arbeitskreise mit unterschiedlichen Drücken von einem Pumpenaggregat betrieben werden, so muss der Druck eines Kreises durch Vorschalten des Schließventils reduziert werden.



Lochbild siehe unten!



Nr. 6917A-1

Anschlussplatte

für Schließventil.



Bestell-Nr.	Artikel-Nr.	L x B x H	Ölanschlussgewinde	Gewicht [g]
69211	6917A-1	50 x 50 x 25	G1/4	450

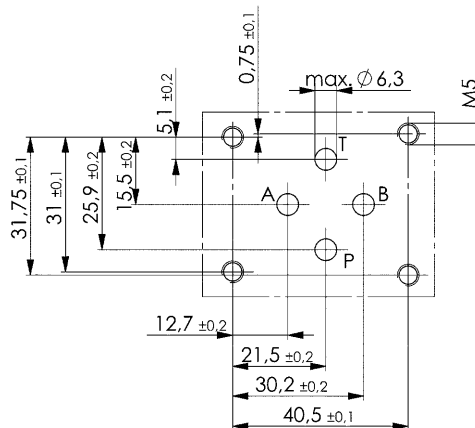
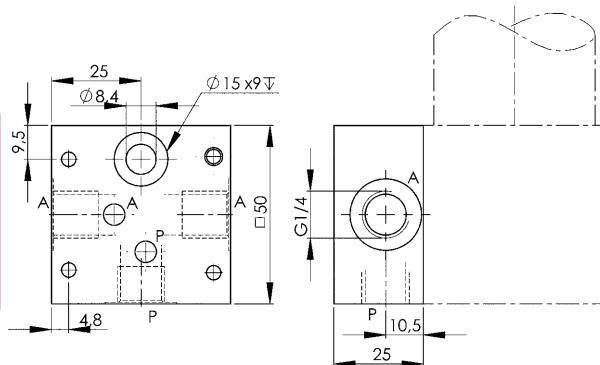
Ausführung:

Vergütungsstahl, phosphatiert.

Anwendung:

Für Leitungsanschluss von Nr. 6917-1 Schließventil.

Lochbild Form A Nenngröße 6 nach DIN 24340 T2:

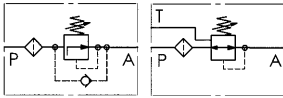


Technische Änderungen vorbehalten.

Nr. 6917E

Druckregelsitzventil

Einschraub-Bauform,
max. Betriebsdruck 500 bar,
min. Betriebsdruck 40 bar.



Bestell-Nr.	Artikel-Nr.	Eingangsdruck an P max. [bar]	Einstelldruck an A min. [bar]	Einstelldruck an A max. [bar]	Q [l/min]	Rücklaufdruck an T [bar]	DI-1 Dichtung Best.-Nr.	Gewicht [g]
492330	6917E-2-130	500	8	130	6	-	407205	752
326462	6917E-3-130	500	8	130	6	≤ 20	407205	780
326686	6917E-2-380	500	30	380	12	-	407205	752
326488	6917E-3-380	500	30	380	12	≤ 20	407205	780

Ausführung:

Leckölfreies 2- bzw. 3-Wege-Druckregelventil als Einschraubventil in Sitzbauweise, direkt betätigt. Beim 3-Wege-Druckregelventil mit zusätzlichem Übersteuerungsausgleich (integrierte Druckbegrenzungsfunktion). Einschraubgewinde M24 x 1,5.

Anwendung:

Das Druckregelventil ist in seiner Grundstellung offen. Es hält den Ausgangsdruck bei sich änderndem, höherem Eingangsdruck weitgehend konstant. Sobald am Verbraucher der eingestellte Druck erreicht ist, schließt das Ventil und ist leckölfrei dicht. Steigt der Druck zwischen dem Ventilausgang und dem Verbraucher über den eingestellten Überlastwert, dann wird beim 3-Wegeventil der zu hohe Druck über den dritten Anschluss (T-Anschluss) abgebaut. Das Ventil kann vor einem Wegeventil im P-Kanal oder hinter einem Wegeventil im A und/oder im B-Kanal eingesetzt werden. Der zusätzliche Tankanschluss beim 3-Wegeventil ist immer vorzusehen.

Merkmal:

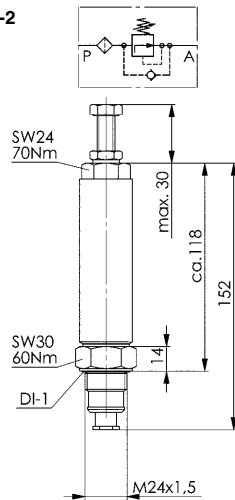
Beim 3-Wegeventil erfolgt das Einstellen des geregelten Druckes und des Übersteuerungsdruckes gleichzeitig über eine Stellschraube. Der Übersteuerungsdruck liegt immer ca. 10 bar über dem Regeldruck. Schutz vor Krafteinwirkung von außen und Schutz vor Durchschlagen des Ventils.

Der Durchfluss am Ventil erfolgt für die Regelfunktion von P nach A. Der Eingang P ist grundsätzlich durch ein Filterelement mit der nominellen Feinheit von 100 µm vor grober Verschmutzung geschützt. In umgekehrter Richtung am Ventil, (von A nach P) kann das Ventil frei durchströmt werden. Zum Einstellen und Ablesen des Druckes muss am Ventilausgang ein Druckanzeigergerät installiert werden. Die Druckverstellung erfolgt über eine Verstellerschraube. Die Druckeinstellung ist plombierbar.

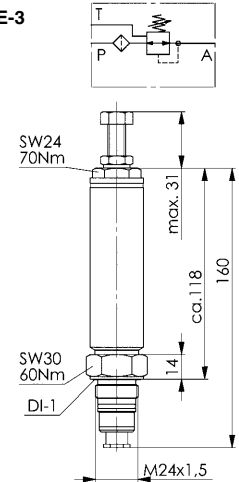
Hinweis:

Montageanleitung beachten.

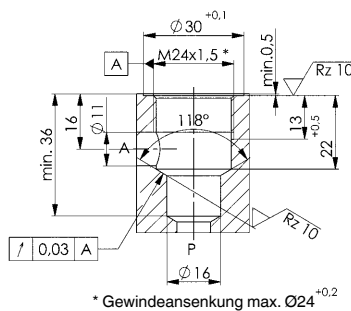
6917E-2



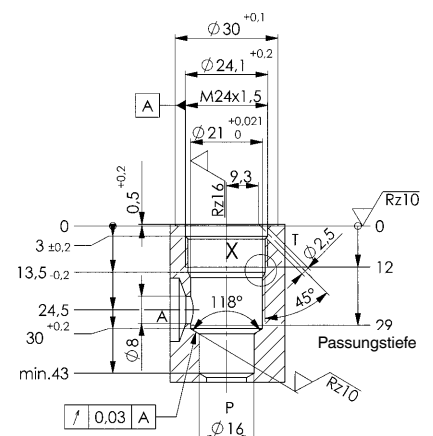
6917E-3



Einbaumaße:



X (2:1)

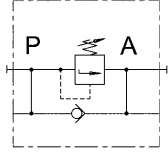


Technische Änderungen vorbehalten.

Nr. 6918

Folgeventil

6918-3 für O-Ringanschluss,
 6918-12 für O-Ringanschluss,
 6918-4 Anschluss Kombination (Rohrleitung),
 6918-5 Anschluss Kombination (Rohrleitung).
 Statische Überlastbarkeit ~1,5xp max.



Bestell-Nr.	Artikel-Nr.	Betriebsdr. min. [bar]	Betriebsdr. max. [bar]	Q [l/min]	Durchflussrichtung	Umgebungstemperatur [°C]	Viskosität [cSt]	OR-1 O-Ring Best.-Nr.	Gewicht [g]
66100	6918-3	30	500	20	P-A	-40 - +80	10-500	173096	750
326983	6918-12	16	160	20	P-A	-40 - +80	10-500	173096	750
320135	6918-4	30	500	20	P-A	-40 - +80	10-500	173096	750
320143	6918-5	30	500	20	P-A	-40 - +80	10-500	173096	750

Ausführung:

Stahlgehäuse gasnitriert, Dichtmutter galvanisch verzinkt. Funktionsteile gehärtet und geschliffen. Bei Folgeventil 6918-3 und 6918-12 erfolgt die Ölzufuhr über gebohrte Kanäle in der Spannvorrichtung.

Für die Kombination mehrerer Folgeventile werden folgende Ventile benötigt:

6918-3 Eingangventil

6918-4 Reihenventil

6918-5 Endventil

Hierbei erfolgt die Ölzufuhr über Gewindeanschluss.

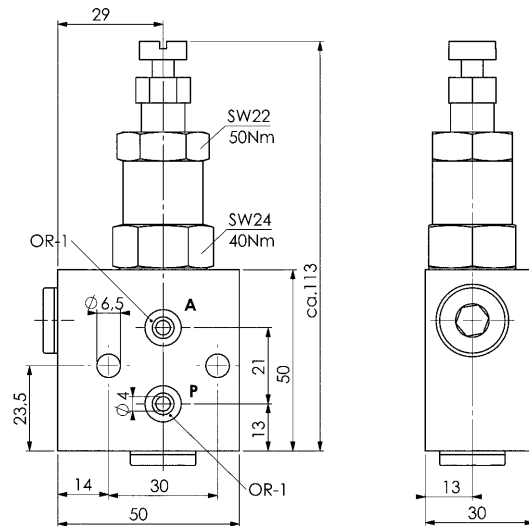
Anwendung:

Das Druckfolgeventil wird dort eingesetzt, wo nach Erreichen eines eingestellten Druckes ein weiterer Verbraucher zugeschaltet werden soll. Wird eine Schaltung mit mehreren Folgeventilen aufgebaut, so ist zu beachten, dass sich der Druck in dieser Schaltung immer auf die jeweils letzte Druckstufe einstellt.

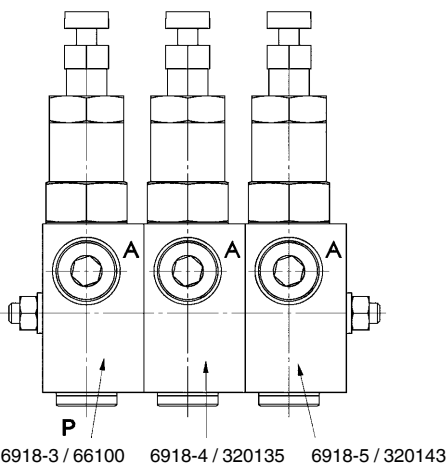
Der Schaltdruck bleibt bei diesem Typ, unabhängig von dem Druck auf der Ablaufseite (Verbraucherseite), weitgehend konstant.

Hinweis:

Bei Demontage des Druckventils zuerst SW 24 dann SW 22 lösen. Die Montage erfolgt in umgekehrter Reihenfolge mit den angegebenen Anziehdrehmoment. Die Druckdifferenz zwischen P und A wird um so größer, je stärker die Druckfeder mit der Schlitzschraube vorgespannt wird. Befestigungsschrauben gehören nicht zum Lieferumfang.

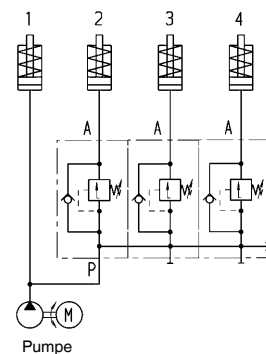


Anwendungsbeispiel:



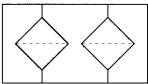
Hydraulik-Schaltplan:

Folgeschaltung vorzugsweise in Parallelschaltung ausführen.



CAD

6918-3 / 66100 6918-4 / 320135 6918-5 / 320143

Nr. 6918F
Filterplatte


CAD

Bestell-Nr.	Artikel-Nr.	max. Druckbereich [bar]	Feinheit [μm]	OR-1 O-Ring Best.-Nr.	Gewicht [g]
562093	6918F-100	400	100	466334	65

Ausführung:

Filterplatte und Filterhülse aus Aluminium, Oberflächen schwarz eloxiert. Filterplättchen aus Metallgewebe.

Anwendung:

Dient zum Schutz des Folgeventils 6918-3 und 6918-12 in Spannvorrichtungen vor Verunreinigungen.

Hinweis:

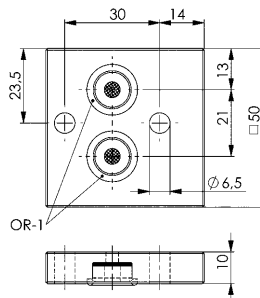
Wird ein feineres Filtersieb benötigt, kann dies problemlos ausgetauscht werden. Je feiner der Filter gewählt wird, umso höher ist der Durchflusswiderstand.

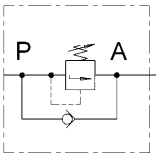
Ersatzfilter:

Filter, Einsteckbauform 25 μm, Bestell-Nr. 562203

Filter, Einsteckbauform 40 μm, Bestell-Nr. 562204

Filter, Einsteckbauform 100 μm, Bestell-Nr. 562205


Nr. 6918
Folgeventil

 für Rohrleitungsanschluss.
 Statische Überlastbarkeit ~1,5xp max.


Bestell-Nr.	Artikel-Nr.	Betriebsdr. min. [bar]	Betriebsdr. max. [bar]	Q [l/min]	Durchflussrichtung	Umgebungstemperatur [°C]	Viskosität [cSt]	Gewicht [g]
325068	6918-6	8	80	20	P-A	-40 - +80	10-500	750
326306	6918-11	16	160	20	P-A	-40 - +80	10-500	750
60517	6918-2	30	500	20	P-A	-40 - +80	10-500	750

Ausführung:

Stahlgehäuse gasnitriert, Dichtmutter galvanisch verzinkt. Funktionsteile gehärtet und geschliffen. Ölzufuhr über Gewindeanschluss.

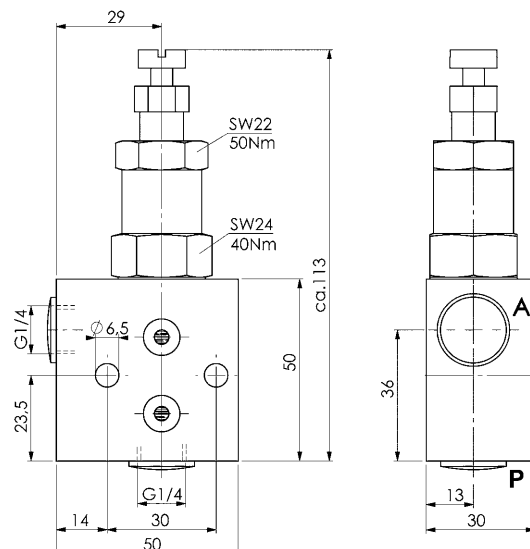
Anwendung:

Das Druckfolgeventil wird dort eingesetzt, wo nach Erreichen eines eingestellten Druckes ein weiterer Verbraucher zugeschaltet werden soll. Wird eine Schaltung mit mehreren Folgeventilen aufgebaut, so ist zu beachten, dass sich der Druck in dieser Schaltung immer auf die jeweils letzte Druckstufe einstellt.

Der Schaltdruck bleibt bei diesem Typ, unabhängig von dem Druck auf der Ablaufseite (Verbraucherseite), weitgehend konstant.

Hinweis:

Bei Demontage des Druckventils zuerst SW 24 dann SW 22 lösen. Die Montage erfolgt in umgekehrter Reihenfolge mit den angegebenen Anziehdrehmoment. Die Druckdifferenz zwischen P und A wird um so größer, je stärker die Druckfeder mit der Schlitzschraube vorgespannt wird.



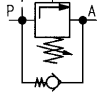
Technische Änderungen vorbehalten.

Nr. 6918-XX-XXX
Folgeventil, Einschraub-Bauform

max. Betriebsdruck 350 bar.



CAD



Bestell-Nr.	Artikel-Nr.	Einstelldruck werksseitig [bar]	Einstellbereich an A [bar]	L max.	B	C	ØE	F	G	SW	SW1	SW2	Md max. [Nm]	Md 1 max. [Nm]	Q max. [l/min]	Gewicht [g]
562224	6918-30-50	50	20 - 60	28,0	15,16	20,3	17,5	5,6	G1/8	16	14	4	16	7	3,8	37
562225	6918-30-100	100	35 - 150	28,0	15,16	20,3	17,5	5,6	G1/8	16	14	4	16	7	3,8	37
562226	6918-30-200	200	125 - 275	31,7	15,16	24,0	17,5	5,6	G1/8	16	14	4	16	7	3,8	45
562227	6918-40-50	50	20 - 55	34,5	18,72	27,4	21,0	5,0	G1/4	19	17	4	27	7	3,8	68
562228	6918-40-100	100	35 - 150	34,5	18,72	27,4	21,0	5,0	G1/4	19	17	4	27	7	3,8	72
562229	6918-40-200	200	125 - 275	31,8	18,72	24,6	21,0	5,0	G1/4	19	17	4	27	7	3,8	72

Ausführung:

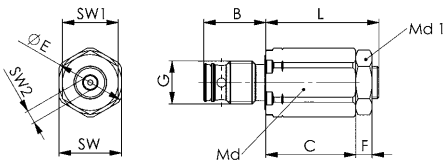
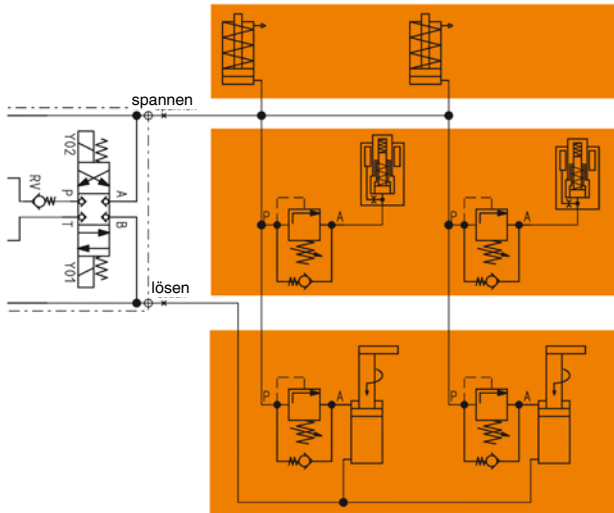
Gehäuse aus Stahl, gehärtet und brüniert.

Anwendung:

Das Folgeventil wird dort eingesetzt, wo nach Erreichen eines eingestellten Drucks ein weiterer Verbraucher zugeschaltet werden soll. Das Folgeventil gewährleistet einen kontrollierten Spannablauf. Beim Erreichen eines definierten Drucks wird ein weiterer hydraulischer Kreis geöffnet.

Hinweis:

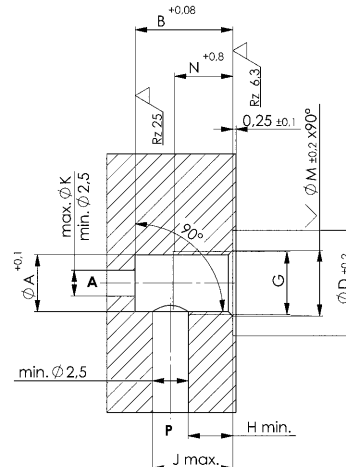
Das Folgeventil kann bei Schwenkspanner Kopfflansch- und Fußflansch Bauform 6951KP, 6951FP, 6941KP, bei den Hebelspanner 6942KK und bei den Abstützelementen Flansch-Bauform 6964H und 6964HS direkt in den Gewindeanschluss eingeschraubt werden. Dabei muss die Ölzufuhr über den O-Ring Anschluss erfolgen. Das Folgeventil kann ebenso direkt in Vorrichtungen eingeschraubt werden.


Hydraulik-Schaltplan:


- Spannfolge:
1. Zylinder einfach wirkend
 2. Abstützelement
 3. Schwenkspanner

Einbaumaße:

Bestell-Nr.	Artikel-Nr.	ØA	B +0,08	ØD	G	H min.	J max.	K max.	ØM	N
562224	6918-30-50	8,8	15,16	16,5	G1/8	6	12,83	7	9,9	8,5
562225	6918-30-100	8,8	15,16	16,5	G1/8	6	12,83	7	9,9	8,5
562226	6918-30-200	8,8	15,16	16,5	G1/8	6	12,83	7	9,9	8,5
562227	6918-40-50	11,9	18,72	21,5	G1/4	10	16,39	10	13,3	12,5
562228	6918-40-100	11,9	18,72	21,5	G1/4	10	16,39	10	13,3	12,5
562229	6918-40-200	11,9	18,72	21,5	G1/4	10	16,39	10	13,3	12,5



Technische Änderungen vorbehalten.

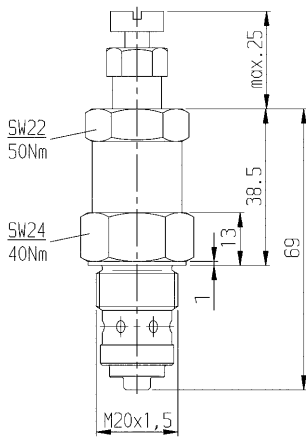
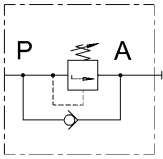
Nr. 6918

Folgeventil

Einschraub-Bauform
Statische Überlastbarkeit ~1,5xp max.



CAD



Bestell-Nr.	Artikel-Nr.	Betriebsdr. min. [bar]	Betriebsdr. max. [bar]	Q [l/min]	Durchflussrichtung	Umgebungstemperatur [°C]	Viskosität [cSt]	Gewicht [g]
408401	6918-2-02-03	8	80	20	P-A	-40 - +80	10-500	150
325118	6918-2-02-04	16	160	20	P-A	-40 - +80	10-500	150
320366	6918-2-02-02	30	500	20	P-A	-40 - +80	10-500	150

Ausführung:

Stahlgehäuse gasnitriert, Dichtmutter galvanisch verzinkt. Funktionsteile gehärtet und geschliffen. Kugeln aus Wälzgerüststahl.

Anwendung:

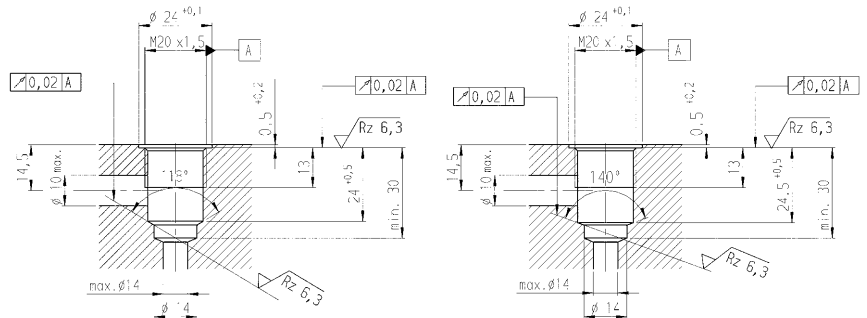
Das Druckfolgeventil wird dort eingesetzt, wo nach Erreichen eines eingestellten Druckes eine weitere Hydroanlage oder ein weiterer Verbraucher zugeschaltet werden soll. Wird eine Schaltung mit mehreren Folgeventilen aufgebaut, so ist zu beachten, dass sich der Druck in dieser Schaltung immer auf die jeweils letzte Druckstufe einstellt.

Der Schaltdruck bleibt bei diesem Typ, unabhängig von dem Druck auf der Ablaufseite (Verbraucherseite), weitgehend konstant.

Hinweis:

Bei Demontage des Druckventils zuerst SW 24 dann SW 22 lösen. Die Montage erfolgt in umgekehrter Reihenfolge mit den angegebenen Anziehdrehmoment. Die Druckdifferenz zwischen P und A wird um so größer, je stärker die Druckfeder mit der Schlitzschraube vorgespannt wird.

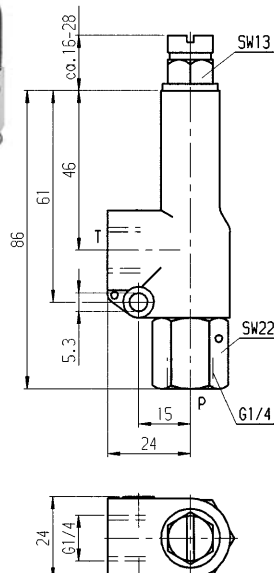
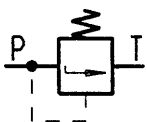
Einbaumaße:



Nr. 6918-10

Druckbegrenzungsventil

für Rohrleitungseinbau



Bestell-Nr.	Artikel-Nr.	Betriebsdr. min. [bar]	Betriebsdr. max. [bar]	max. Druck in T [bar]	Q [l/min]	Umgebungstemperatur [°C]	Viskosität [cSt]	Gewicht [g]
288225	6918-10-001	30	160	20	20	-40 - +80	10-500	200
65375	6918-10	100	500	500	20	-40 - +80	10-500	200

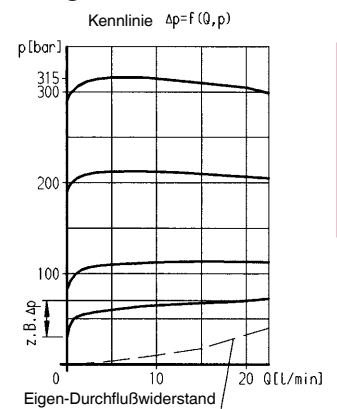
Ausführung:

Bei 6918-10-001 Gehäuse aus Zink, bei 6918-10 Gehäuse aus Sphäroguss. Steuerkolben aus Stahl, gehärtet. Plombiermöglichkeit an Einstellspindel möglich.

Anwendung:

Das Druckbegrenzungsventil wird zum Schutz gegen Überschreitung des für die Anlage höchst zulässigen Druckes (Sicherheitsventil) oder Begrenzung von Arbeitsdrücken eingesetzt. Bei Erreichen des eingestellten Druckes öffnet das Ventil, die im System überschüssige Flüssigkeit, fließt über die T-Leitung des Druckbegrenzungsventils in den Tank zurück. Das Druckbegrenzungsventil ist nicht geeignet für die Absicherung von Druckgeräten im Sinne der DGRL 97/23/EG.

Diagramm:



Technische Änderungen vorbehalten.

Nr. 6918-100

Verzögerungsventil

für O-Ringanschluss, für den Lösen Spannkreis,
max. Betriebsdruck 350 bar,
min. Betriebsdruck 35 bar.



CAD

Bestell-Nr.	Artikel-Nr.	Einstellbereich *** für die Verzögerung [s]	Q max. [l/min]	Filterfeinheit [µm]	OR-1 O-Ring Best.-Nr.	Gewicht [g]
556992	6918-100	3-7	11,4	25	474429	1970

*** Die Dauer der Zeitverzögerung kann in Abhängigkeit von der Viskosität des Öls in der Anwendung variieren. Diese Angabe ist gültig bei ISO 32 Öl.

Ausführung:

Verzögerungsventil mit der NG 6. Das Lochbild ist nicht genormt. Ventilgehäuse aus Stahl, Innenteile aus nichtrostendem Stahl. Die Befestigungsschrauben M6x60 (Best.-Nr. 115634) sind nicht im Lieferumfang enthalten. Ölzufuhr über Ölkanal im Vorrichtungskörper.

Anwendung:

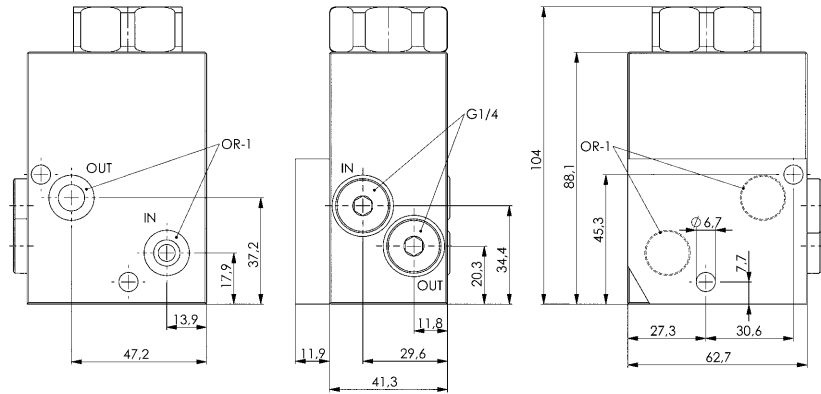
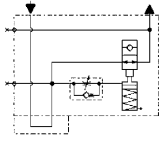
Mit diesem Ventil lässt sich beim Lösenvorgang das Entspannen ausgewählter Komponenten verzögern. Die Verzögerung ist jeweils innerhalb eines Schaltkreises realisierbar. Eine Parallelschaltung mehrerer Verzögerungsventile ist möglich.

Merkmal:

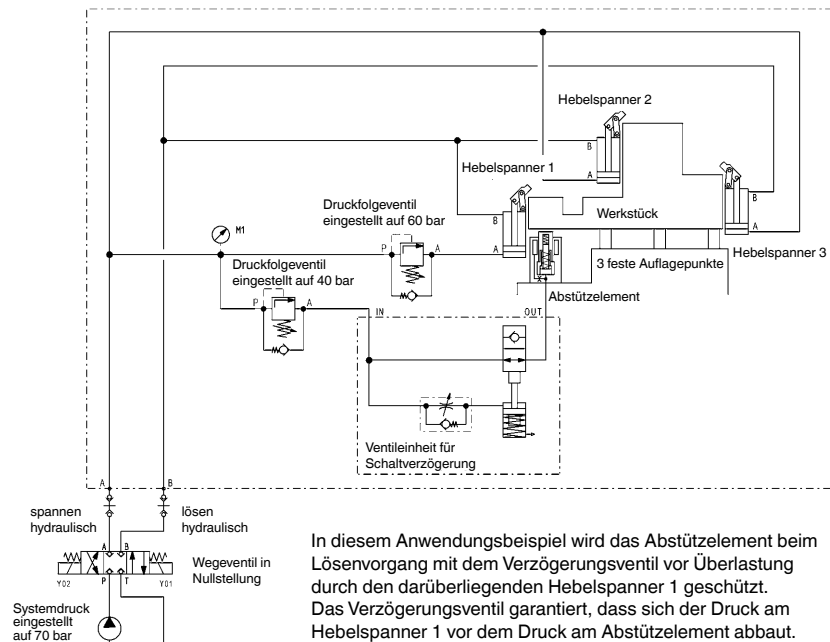
Beim Lösenvorgang können hydraulische Spann- und Abstützelemente bzw. Werkstücke vor Überlastung geschützt werden. Durch eine kontrollierte Reihenfolge des Druckabbaus im Spannkreis können die Verbraucher gezielt angesteuert werden.

Hinweis:

Montageanleitung mit Konstruktionshinweisen für den Vorrichtungsbauer beachten. Die Anflanschfläche der Vorrichtung muss eine Ebenheit von 0,08 und eine Oberflächenbeschaffenheit von Rz 6,3 haben.



Anwendungsbeispiel:



Nr. 6918-110

Verzögerungsventil

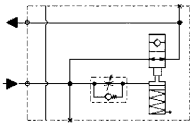
für Rohrleitungsanschluss, für den Lösen Spannkreis, max. Betriebsdruck 350 bar, min. Betriebsdruck 35 bar.



CAD

Bestell-Nr.	Artikel-Nr.	Einstellbereich *** für die Verzögerung	Q max.	Filterfeinheit	Gewicht
		[s]	[l/min]	[μm]	[g]
556993	6918-110	3-7	11,4	25	1700

*** Die Dauer der Zeitverzögerung kann in Abhängigkeit von der Viskosität des Öls in der Anwendung variieren. Diese Angabe ist gültig bei ISO 32 Öl.



Ausführung:

Ventilgehäuse aus Stahl, Innenteile aus nichtrostendem Stahl.
Die Befestigungsschrauben M6x50 (Best.-Nr. 448456) sind nicht im Lieferumfang enthalten.
Ölzufuhr über Gewindeanschluss G 1/4.

Anwendung:

Mit diesem Ventil lässt sich beim Lösenvorgang das Entspannen ausgewählter Komponenten verzögern.

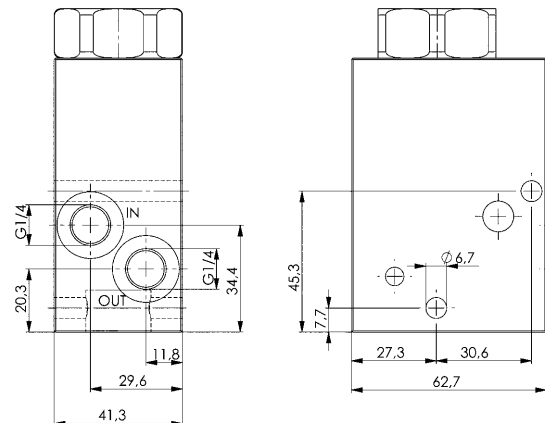
Die Verzögerung ist jeweils innerhalb eines Schaltkreises realisierbar.
Eine Parallelschaltung mehrerer Verzögerungsventile ist möglich.

Merkmal:

Beim Lösenvorgang können hydraulische Spann- und Abstützelemente bzw. Werkstücke vor Überlastung geschützt werden. Durch eine kontrollierte Reihenfolge des Druckabbaus im Spannkreis können die Verbraucher gezielt angesteuert werden.

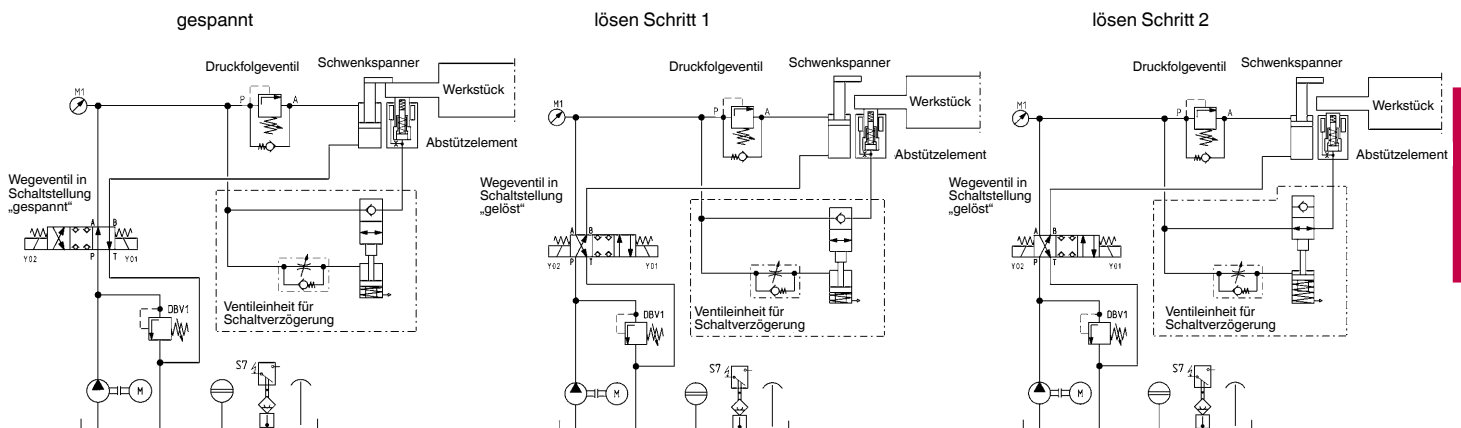
Hinweis:

Montageanleitung mit Konstruktionshinweisen für den Vorrichtungsbaue beachten.



Anwendungsbeispiel:

In diesem Anwendungsbeispiel wird das Abstützelement beim Lösenvorgang vor Überlastung durch den darüber liegenden Schwenkspanner geschützt. Das Verzögerungsventil garantiert, dass sich der Druck am Schwenkspanner vor dem Druck am Abstützelement abbaut.



Technische Änderungen vorbehalten.

ZUBEHÖR - FÜR DIE RICHTUNGS- BESTIMMUNG DES ÖLSTROMS UND DIE DRUCKÜBERWACHUNG

> **HANDWEGESITZVENTILE**

> **WEGESITZVENTILE**

> **DRUCKSCHALTER**

PRODUKTÜBERSICHT:

Typ	Bezeichnung	Betriebsdruck min. - max. [bar]	Ausführung	Betätigung	Anzahl Baugrößen	Ölanschluss
6910-10/-11	Handwegesitzventil	10 - 500	2/2 Wegesitzventil 3/2 Wegesitzventil	manuell	2	O-Ring
6910-06	Wegesitzventil	10 - 500	3/2 Wegesitzventil	elektrisch	2	O-Ring
6910-06	Wegesitzventil	10 - 450	3/2 Wegesitzventil	elektrisch	2	O-Ring
6910A-07 6911A-07	Wegesitzventil	10 - 400	3/3 Wegesitzventil 4/3 Wegesitzventil	elektrisch	1 1	O-Ring
6982E	Elektronischer Druckschalter	0-400	-	elektrisch	5	Gewinde
6982E	Elektronischer Druckschalter	0 - 600	-	elektrisch	2	Gewinde
6982	Kolbendruckschalter	10 - 450	-	mechanisch	2	O-Ring
6982	Kolbendruckschalter	12 - 630	-	mechanisch	4	O-Ring

PRODUKTBEISPIELE:

NR. 6910-10 UND 6910-06-07



> max. Betriebsdruck: 500 bar

NR. 6910A-07-01



> max. Betriebsdruck: 400 bar

NR. 6982E UND 6982

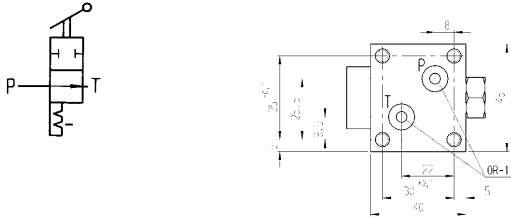


> max. Betriebsdruck: 630 bar

Nr. 6910-10

Handwegesitzventil 2/2

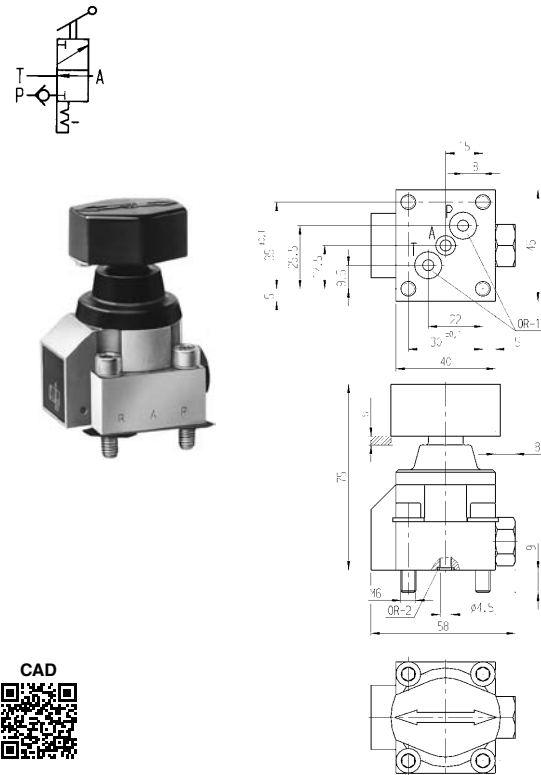
für O-Ring-Anschluss,
max. Betriebsdruck 500 bar,
min. Betriebsdruck 10 bar.



Nr. 6910-11

Handwegesitzventil 3/2

für O-Ring-Anschluss,
max. Betriebsdruck 500 bar,
min. Betriebsdruck 10 bar.



Bestell-Nr.	Artikel-Nr.	Q [l/min]	Viskosität [cSt]	Umgebungs- temperatur [°C]	Schalt- moment [N cm]	Schalt- weg S [mm]	Schalt- winkel	OR-1 O-Ring Best.-Nr.	Gewicht [g]
181214	6910-10	12	10-500	-40 - +80	63	3,5	90°	161554	400

Anwendung:

Mit dem 2/2 Handwegesitzventil kann ein Ölkanal geöffnet und geschlossen werden.

Bestell-Nr.	Artikel-Nr.	Q [l/min]	Viskosität [cSt]	Umgebungs- temperatur [°C]	Schalt- moment [N cm]	Schalt- weg S [mm]	Schalt- winkel	OR-1 O-Ring Best.-Nr.	OR-2 O-Ring Best.-Nr.	Gewicht [g]
114298	6910-11	12	10-500	-40 - +80	63	3,5	90°	161554	338327	400

Anwendung:

Das 3/2 Handwegesitzventil dient zur Richtungsbestimmung eines Ölstromes.

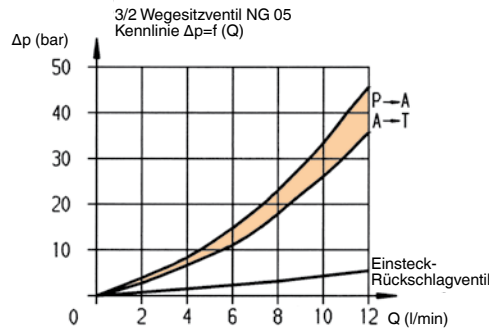
Merkmal:

Hermetische Dichtheit durch Kugelsitze, Abdichten der Ölkanäle der Ventilunterseite mit O-Ringen. Das Wegesitzventil hat einen völligen hydraulischen Druckausgleich sowie eine negative Schaltüberdeckung.

Hinweis:

Die Durchflussrichtung muss in Pfeilrichtung nach Schaltzeichen erfolgen. Die Einbaulage ist beliebig. Hydrauliköl HLP oder HLPD nach DIN 51524 Teil 2.

Diagramm:



Nr. 6910A-05

Anschlussplatte



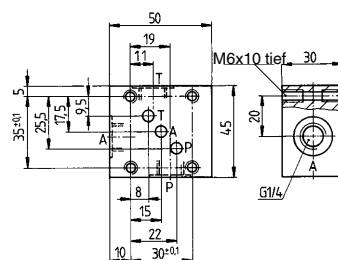
Bestell-Nr.	Artikel-Nr.	L x B x H	Ölanschlussgewinde	Gewicht [g]
60335	6910A-05	50x45x30	3 x G1/4	450

Ausführung:

Vergütungsstahl, TEM-entgratet und phosphatiert.

Anwendung:

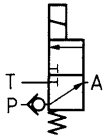
- für Leitungsanschluss von
- 3/2 Wegesitzventil Nr. 6910-06-06
- 2/2 Handwegesitzventil Nr. 6910-10
- 3/2 Handwegesitzventil Nr. 6910-11.



Technische Änderungen vorbehalten.

Nr. 6910-06-06

Wegesitzventil 3/2

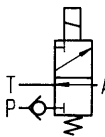


Bestell-Nr.	Artikel-Nr.	Q [l/min]	Viskosität [cSt]	Gewicht [g]
564577	6910-06-06	12	10-500	840

Bestell-Nr.	Artikel-Nr.	Umgebungs-temperatur [°C]	U [V DC]	P [W]	Schaltzeit ein/aus [ms]	Ed bis 40°C [%]	Schaltzahl pro h	Schutz- art	OR-1 O-Ring Best.-Nr.	OR-2 O-Ring Best.-Nr.
564577	6910-06-06	-40 - +80	24	23	100/50	100	2000	IP 65	161554	338327

Nr. 6910-06-07

Wegesitzventil 3/2



Bestell-Nr.	Artikel-Nr.	Q [l/min]	Viskosität [cSt]	Gewicht [g]
564578	6910-06-07	12	10-500	840

Bestell-Nr.	Artikel-Nr.	Umgebungs-temperatur [°C]	U [V DC]	P [W]	Schaltzeit ein/aus [ms]	Ed bis 40°C [%]	Schaltzahl pro h	Schutz- art	OR-1 O-Ring Best.-Nr.	OR-2 O-Ring Best.-Nr.
564578	6910-06-07	-40 - +80	24	23	100/50	100	2000	IP 65	161554	338327

Ausführung:

Die Kugel als wesentliches Steuerelement wird durch eine Feder oder durch einen Magneten auf die gehärteten Kugelsitze gedrückt. Die gesperrte Durchflussrichtung ist dabei hermetisch dicht. Die Magnete arbeiten mit und ohne Umlenkhebel und sind gebaut und geprüft nach VDE 0580. Das Wegesitzventil besitzt eine Handnotbetätigung. In den P-Kanal ist ein Rückschlagventil eingebaut. Die Magnetspulen sind stufenlos über 360° schwenkbar.

Anwendung:

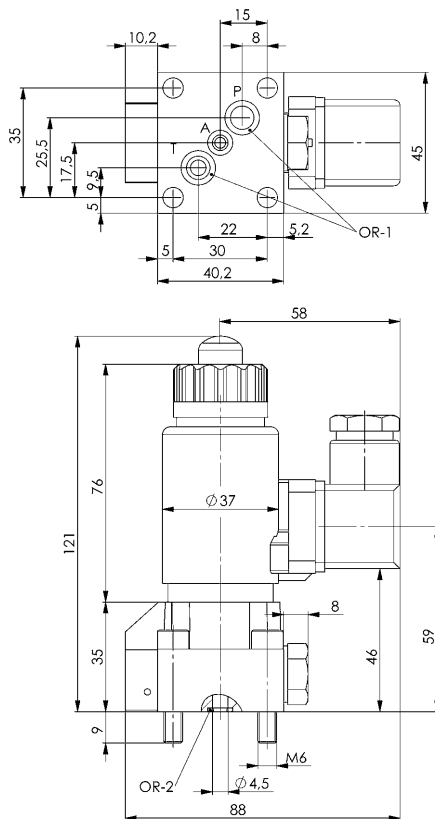
Das 3/2 Wegesitzventil dient zur Richtungsbestimmung eines Ölstromes. Vorzugsweise werden diese Ventile zur direkten Steuerung von einfach wirkenden Zylindern eingesetzt.

Merkmal:

Hermetische Dichtheit durch Kugelsitze. Abdichten der Ölkanäle der Ventilunterseite mit O-Ringen. Das Wegesitzventil hat einen völligen hydraulischen Druckausgleich sowie eine negative Schaltüberdeckung.

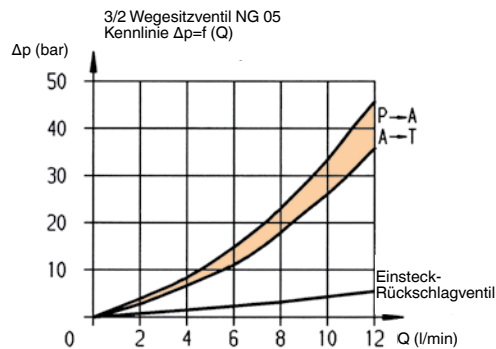
Hinweis:

Die Durchflussrichtung muss in Pfeilrichtung nach Schaltzeichen erfolgen. Die Einbaulage ist beliebig. Hydrauliköl HLP oder HLPD nach DIN 51524 Teil 2.



Maße gelten für beide Größen

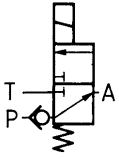
Diagramm:



Nr. 6910-06-04

Wegesitzventil 3/2

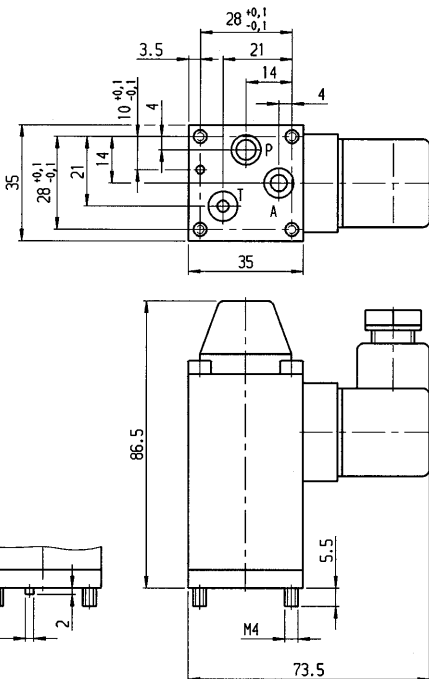
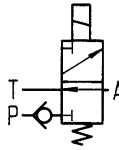
für O-Ring-Anschluss,
max. Betriebsdruck 450 bar,
min. Betriebsdruck 10 bar.



Nr. 6910-06-05

Wegesitzventil 3/2

für O-Ring-Anschluss,
max. Betriebsdruck 450 bar,
min. Betriebsdruck 10 bar.



Maße gelten für beide Größen



Bestell-Nr.	Artikel-Nr.	NG	Q [l/min]	Viskosität [cSt]	Gewicht [g]
276824	6910-06-04	4	8	10-200	600

Bestell-Nr.	Artikel-Nr.	Umgebungs-temperatur [°C]	U [V DC]	P [W]	Schaltzeit ein/aus [ms]	Ed bis 40°C [%]	Schaltzahl pro h	Schutzart
276824	6910-06-04	-40 - +80	24	24	70/50	100	2000	IP 65

Bestell-Nr.	Artikel-Nr.	NG	Q [l/min]	Viskosität [cSt]	Gewicht [g]
65391	6910-06-05	4	8	10-200	600

Bestell-Nr.	Artikel-Nr.	Umgebungs-temperatur [°C]	U [V DC]	P [W]	Schaltzeit ein/aus [ms]	Ed bis 40°C [%]	Schaltzahl pro h	Schutzart
65391	6910-06-05	-40 - +80	24	24	70/50	100	2000	IP 65

Ausführung:

Die Kugel als wesentliches Steuerelement wird durch eine Feder oder durch einen Magneten auf die gehärteten Kugelsitze gedrückt. Die gesperrte Durchflussrichtung ist dabei hermetisch dicht. Die Magnete arbeiten mit und ohne Umlenkhebel und sind gebaut und geprüft nach VDE 0580. Das Wegesitzventil besitzt eine Handnotbetätigung. In den P-Kanal ist ein Rückschlagventil eingebaut.

Anwendung:

Das 3/2 Wegesitzventil dient zur Richtungsbestimmung eines Ölstromes. Vorzugsweise werden diese Ventile zur direkten Steuerung von einfach wirkenden Zylindern eingesetzt.

Merkmal:

Hermetische Dichtheit durch Kugelsitze. Abdichten der Ölkanäle der Ventulunterseite mit O-Ringen. Das Wegesitzventil hat einen völligen hydraulischen Druckausgleich sowie eine negative Schaltüberdeckung.

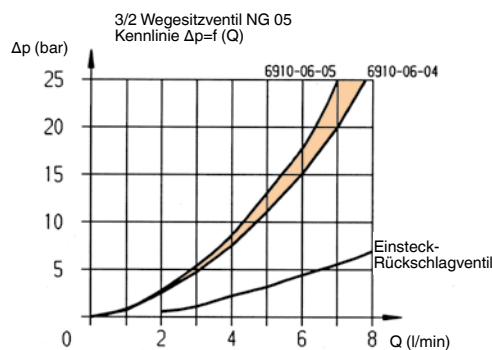
Hinweis:

Die Durchflussrichtung muss in Pfeilrichtung nach Schaltzeichen erfolgen. Die Einbaulage ist beliebig. Hydrauliköl HLP oder HLPD nach DIN 51524 Teil 2.

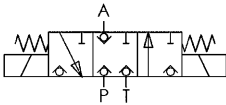
Auf Anfrage:

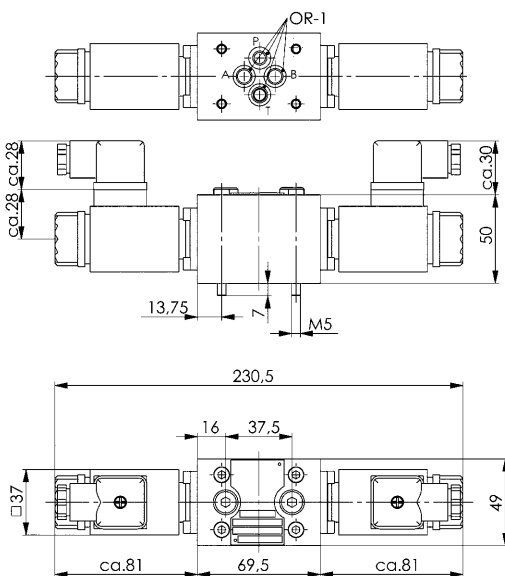
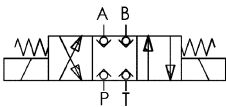
Wegesitzventile mit Steuerspannung 230 V AC 50/60 Hz.

Diagramm:



Nr. 6910A-07-02
Wegesitzventil 3/3

 für O-Ring-Anschluss,
 max. Betriebsdruck 400 bar,
 min. Betriebsdruck 10 bar.

Nr. 6911A-07-01
Wegesitzventil 4/3

 für O-Ring-Anschluss,
 max. Betriebsdruck 400 bar,
 min. Betriebsdruck 10 bar.


Bestell-Nr.	Artikel-Nr.	NG	Q [l/min]	OR-1 O-Ring Best.-Nr.	Viskosität [cSt]	U [V DC]	Gewicht [g]
322073	6910A-07-02	6	20	493478	10-500	24	2356

Bestell-Nr.	Artikel-Nr.	Umgebungs- temperatur [°C]	P [W]	Schaltzeit ein/aus [ms]	Ed bis 35°C [%]	Schaltzahl pro h	Schutzart
322073	6910A-07-02	-40 - +80	27,6	100/50	100	2000	IP67

Bestell-Nr.	Artikel-Nr.	NG	Q [l/min]	OR-1 O-Ring Best.-Nr.	Viskosität [cSt]	U [V DC]	Gewicht [g]
322065	6911A-07-01	6	20	493478	10-500	24	2356

Bestell-Nr.	Artikel-Nr.	Umgebungs- temperatur [°C]	P [W]	Schaltzeit ein/aus [ms]	Ed bis 35°C [%]	Schaltzahl pro h	Schutzart
322065	6911A-07-01	-40 - +80	27,6	100/50	100	2000	IP67

Ausführung:

Leckkölfreie dichte Wegesitzventile mit Normanschlussbild NG 6. Das Lochbild ist auf nationaler, europäischer und internationaler Ebene standardisiert. Die Abmessungen sind in den Normen DIN 24340-Form A, CETOP R 35 H und ISO 4401 festgehalten. Die Ventile werden elektromagnetisch betätigt. Die Geräteresteckdose nach DIN / EN 175301-803 ist im Lieferumfang enthalten.

Anwendung:

Die 3/3 und 4/3 Wegesitzventile dienen zur Richtungsbestimmung eines Ölstromes. Vorzugsweise werden diese Ventile zur direkten Ansteuerung von einfach und doppelt wirkenden Verbrauchern eingesetzt.

Merkmal:

Bei elektrisch stromfreien Magneten nehmen die Ventile die Sperrullstellung ein. Alle Anschlüsse sind durch die Sitzbauweise hermetisch dicht.

Werden beide Magnete gleichzeitig bestromt, dann entsteht eine vierte Schaltstellung, in der alle Anschlüsse mit der Tankleitung verbunden und somit drucklos sind. In dieser Schaltstellung kann an den Verbraucherleitungen leicht gekuppelt werden.

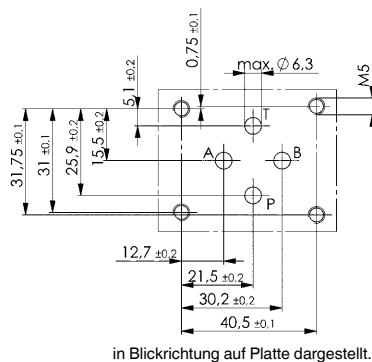
Im P-Kanal ist zusätzlich ein Kugelrückschlagventil eingesteckt. Dieses Rückschlagventil verhindert bei Schaltkreisüberschneidungen einen ungewollten Druckausgleich. Die Abdichtung zwischen den Ventilen und den Gegenflanschflächen erfolgt über O-Ringe.

Hinweis:

Ersatzteil: Einsteck-Rückschlagventil, Bestell-Nr. 402156

Auf Anfrage:

Wegesitzventile mit Steuerspannung 230 V AC 50/60 Hz.

Lochbild Form A Nenngröße 6 nach DIN 24340 T2:


CAD



CAD

Nr. 6982E

Elektronischer Druckschalter



Bestell-Nr.	Artikel-Nr.	Messbereich [bar]	Schaltpunkt (SP) [bar]	Rückschalt-punkt (RP) [bar]	Mindestabstand zw. RP und SP [bar]	Md max. [Nm]	Gewicht [g]
327445	6982E-11-025	0-25	0,5-25	0,25-24,75	0,25	17-20	70
327395	6982E-12-040	0-40	0,8-40	0,4-39,2	0,40	17-20	70
327403	6982E-13-100	0-100	2,0-100	1,0-99	1,00	17-20	70
327411	6982E-14-250	0-250	5,0-250	2,5-247,5	2,50	17-20	70
327429	6982E-15-400	0-400	8,0-400	4,0-396	4,00	17-20	70

Ausführung:

Kompakter elektronischer Druckschalter mit integrierter 4-stelliger Digitalanzeige. Mit zwei voneinander unabhängigen Schaltpunkten und Rückschaltpunkten. Edelstahlmesszelle mit Dünnschicht DMS (Dehnungsmessstreifen). Einschraubgewinde G $\frac{1}{4}$ A – DIN 3852-E, 2 Schaltausgänge.

Anwendung:

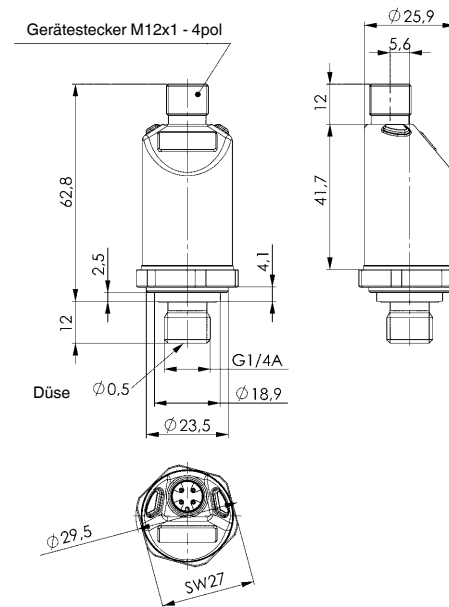
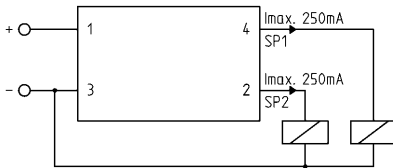
Für die elektronisch-hydraulische Drucküberwachung in Pumpenaggregaten und in Schaltkreisen von hydraulischen Spannvorrichtungen.

Merkmal:

Die vierstellige Digitalanzeige kann den Druck in bar, psi oder MPa darstellen. Schaltpunkte und Rückschalthysteresen unabhängig einstellbar. Einschalt- und Rückschaltverzögerung einstellbar von 0 bis 99,9 Sekunden. Anzeige einstellbar: aktueller Druck, Druckspitzenwert oder auf Schaltpunkt 1 bzw. Schaltpunkt 2. Einfache Handhabung durch Tastenprogrammierung.

Anschlussbelegung:

Ausführung mit 2 Schaltausgängen
Stecker 4-pol.M12x1



Maßtabelle:

Bestell-Nr.	Artikel-Nr.	Betriebstemp. [°C]	Versorgungsspannung [V DC]	PNP-Ausgang Schaltstrom, pro Ausgang [A]	Reaktionszeit [ms]	Reproduzierbarkeit [%]	Genauigkeit nach DIN 16086 [%]	Schutzart nach DIN 40050
327445	6982E-11-025	-15 - +70	9,6-32	0,25	10	±0,5% FS max.	±1,0% FS max.	IP 67
327395	6982E-12-040	-15 - +70	9,6-32	0,25	10	±0,5% FS max.	±1,0% FS max.	IP 67
327403	6982E-13-100	-15 - +70	9,6-32	0,25	10	±0,5% FS max.	±1,0% FS max.	IP 67
327411	6982E-14-250	-15 - +70	9,6-32	0,25	10	±0,5% FS max.	±1,0% FS max.	IP 67
327429	6982E-15-400	-15 - +70	9,6-32	0,25	10	±0,5% FS max.	±1,0% FS max.	IP 67

Nr. 6982E

Elektronischer Druckschalter



Bestell-Nr.	Artikel-Nr.	Messbereich [bar]	Schaltpunkt (SP) [bar]	Hysterese [bar]	Betriebstemp. [°C]	Md max. [Nm]	Gewicht [g]
326967	6982E-02	0-250	9,5-250	3-247,5	-25 - +80	20	120
326447	6982E-01	0-600	9-600	3-594	-25 - +80	20	120

Ausführung:

Kompakter elektronischer Druckschalter mit integrierter 4-stelliger Digitalanzeige für die Druckmessung im Hochdruckbereich.
Edelstahlmesszelle mit Dünnschicht DMS (Dehnungsmessstreifen).
Einschraubgewinde G $\frac{1}{4}$ A – DIN 3852-E, 2 Schaltausgänge.

Anwendung:

Für die elektronisch-hydraulische Drucküberwachung in Pumpenaggregaten und in Schaltkreisen von hydraulischen Spannvorrichtungen.

Merkmal:

In zwei Achsen drehbare Anzeige. Dadurch kann das Gerät in nahezu jeder Einbaulage optimal ausgerichtet werden. Die vierstellige Digitalanzeige kann den Druck in bar, psi oder MPa darstellen. Schaltpunkte und Rückschalthysteresen abhängig einstellbar. Einschalt- und Rückschaltverzögerung einstellbar von 0 bis 99,9 Sekunden.

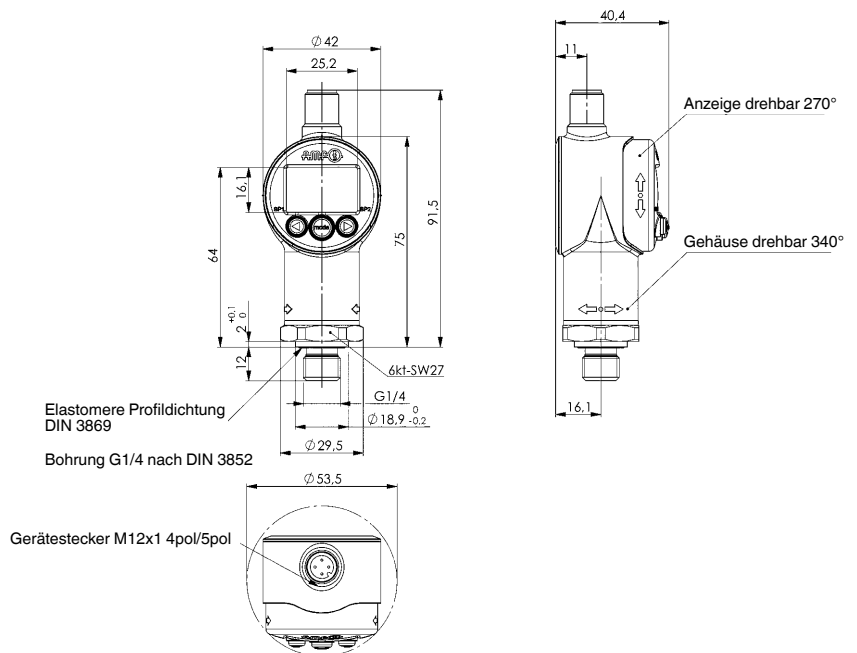
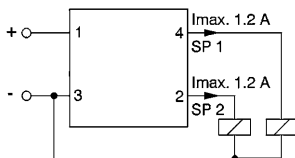
Anzeige einstellbar: aktueller Druck, Druckspitzenwert oder auf Schaltpunkt 1 bzw. Schaltpunkt 2.
Einfache Handhabung durch Tastenprogrammierung.

Maßtabelle:

Bestell-Nr.	Artikel-Nr.	Versorgungsspannung [V DC]	PNP-Ausgang Schaltstrom, [A]	Reaktionszeit [ms]	Reproduzierbarkeit [%]	Genauigkeit nach DIN 16086 [%]	Schutzart
326967	6982E-02	18-35	1,2	10	$\pm 0,25$ FS max.	$\pm 0,5$ FS typ.	IP65
326447	6982E-01	18-35	1,2	10	$\pm 0,25$ FS max.	$\pm 0,5$ FS typ.	IP65

Anschlussbelegung:

Ausführung mit 2 Schaltausgängen
Stecker 4-pol.M12x1



Nr. 6982E-01-L

Rundstecker

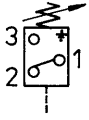


Bestell-Nr.	Artikel-Nr.	Gewinde	Anzahl Pole	Leitungslänge [m]	Gewicht [g]
498709	6982E-01-L	M12x1	4	1,5	100

Nr. 6982

Kolbendruckschalter

elektro-hydraulisch.



Bestell-Nr.	Artikel-Nr.	Betriebsdruck [bar]	Temp. [°C]	Schutzart	Schalt-häufigkeit [1/min]	Kontaktbelastung	OR-1 O-Ring Best.-Nr.	Gewicht [g]
176040	6982-04	10-100	-20 - +80	IP65	100	30V - 250V = 5A	457499	330
176214	6982-02	40-450	-20 - +80	IP65	100	30V - 250V = 5A	457499	330

Ausführung:

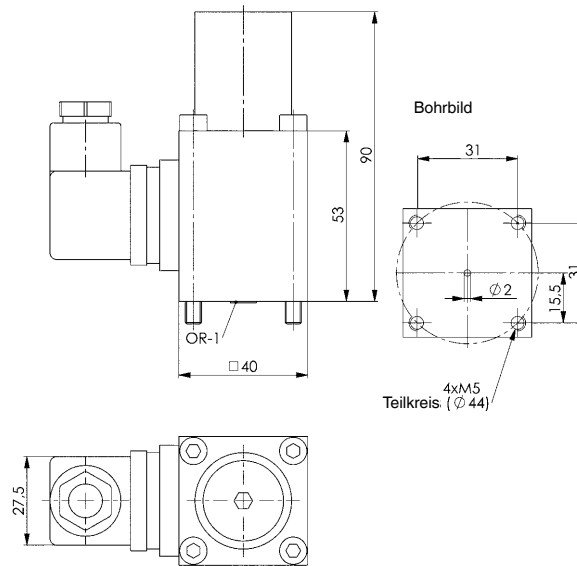
Mikroschalter. Bauart: federbelasteter Kolben.

Anwendung:

Für die elektro-hydraulische Drucküberwachung eines Spannkreises. Der Kolbendruckschalter ist auf eine Anschlussplatte montierbar und für den Leitungsanschluss anwendbar.

Hinweis:

Die Einbaulage ist beliebig.



Nr. 6982-02-01

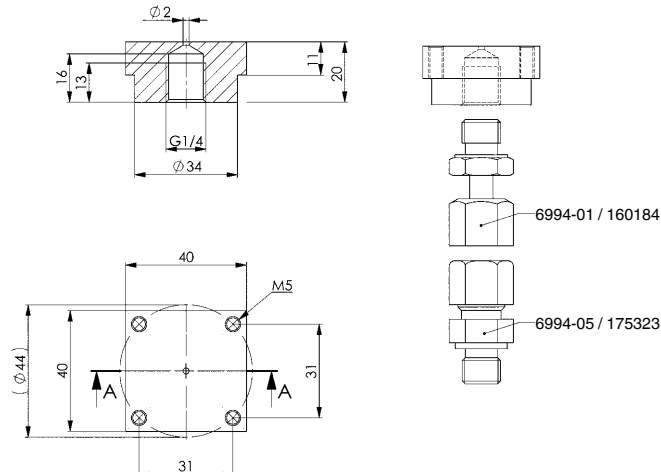
Anschlussplatte



Bestell-Nr.	Artikel-Nr.	Gewicht [g]
60780	6982-02-01	185

Anwendung:

Für Leitungsanschluss von Druckschalter 6982-02 und 6982-04.

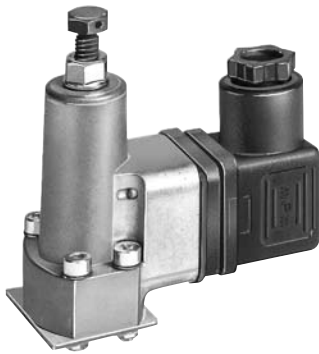
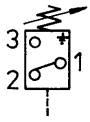


Technische Änderungen vorbehalten.

Nr. 6982

Kolbendruckschalter

elektro-hydraulisch.



Bestell-Nr.	Artikel-Nr.	Betriebsdruck [bar]	Temp. [°C]	Schutzart	Schalt-häufigkeit [1/min]	Kontaktbelastung	OR-1 O-Ring Best.-Nr.	Gewicht [g]
492256	6982-07	12-170	-20 - +80	IP65	30	12V - 230V = 4A	161810	300
136291	6982-06	20-210	-20 - +80	IP65	30	12V - 230V = 4A	161810	300
402610	6982-08	100-400	-20 - +80	IP65	30	12V - 230V = 4A	161810	300
276881	6982-05	200-630	-20 - +80	IP65	30	12V - 230V = 4A	161802	300

Ausführung:

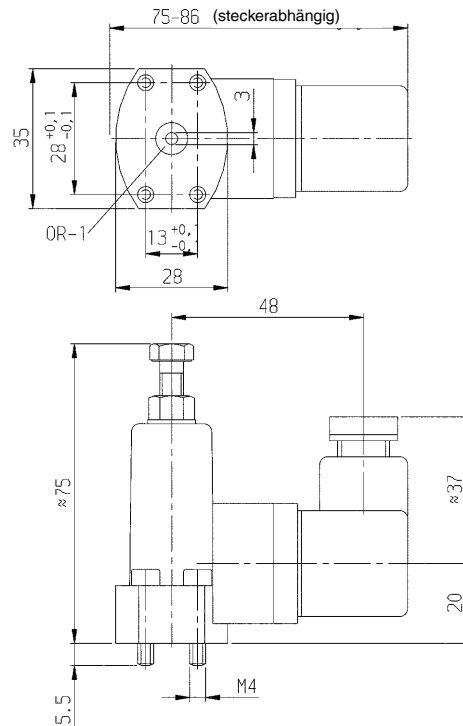
Mikroschalter. Bauart: federbelasteter Kolben.

Anwendung:

Für die elektro-hydraulische Drucküberwachung eines Spannkreises. Der Kolbendruckschalter ist auf eine Anschlussplatte montierbar und für den Leitungsanschluss anwendbar.

Hinweis:

Die Einbaulage ist beliebig.



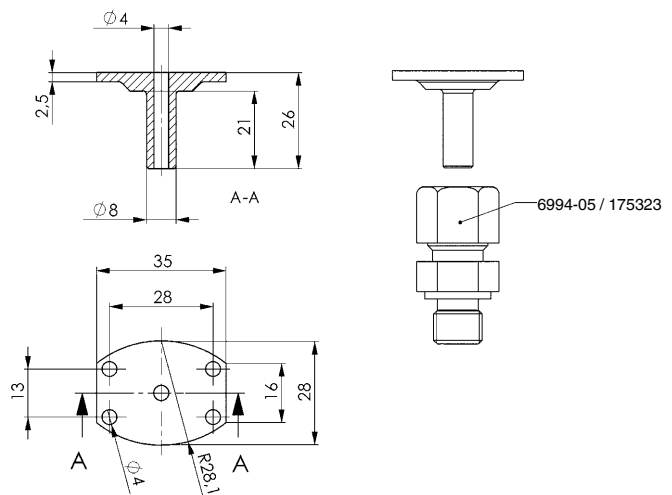
Nr. 6982-05-01

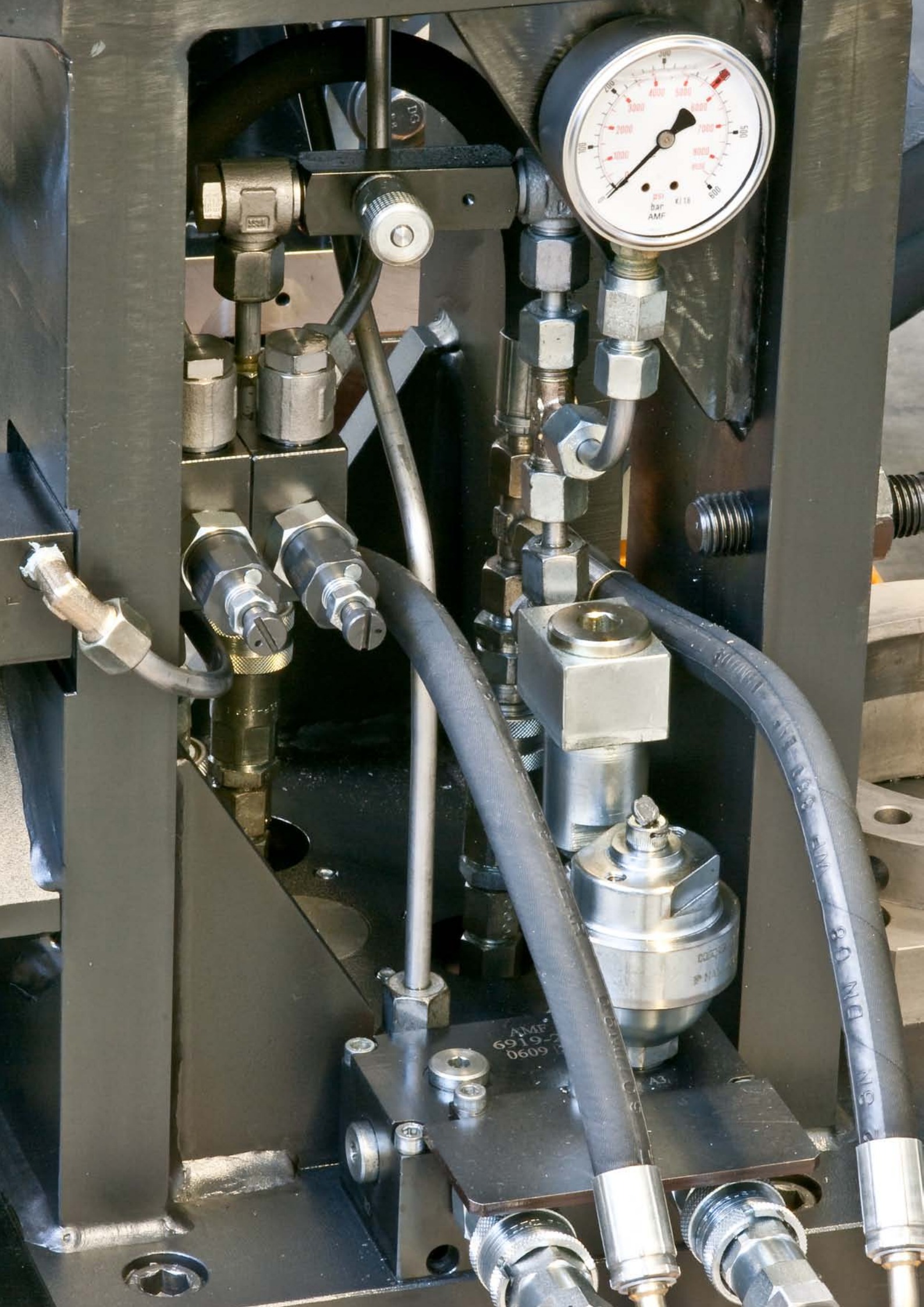
Flansch mit Rohrstutzen

für Kolbendruckschalter Nr. 6982-05, -06, -07 und -08.



Bestell-Nr.	Artikel-Nr.	Gewicht [g]
497636	6982-05-01	36





ZUBEHÖR - VENTILE ZUR RICHTUNGSÄNDERUNG UND VOLUMENSTROMREGELUNG

- > RÜCKSCHLAGVENTILE
(HYDR. ENTSPERRBAR)
- > WECHSELVENTIL
- > DROSSELRÜCKSCHLAGVENTILE
- > ABSPERRVENTILE

PRODUKTÜBERSICHT:

Typ	Bezeichnung	Betriebsdruck max. [bar]	Q [l/min.]	Differenzdruck [bar]	Anzahl Baugrößen	Ölanschluss
6916-04	Leitungsrückschlagventil	630	12	3	1	Rohr
6916-05/-06	Einschraubrückschlagventil	630	12	3	2	Gewinde / Rohr
6916-07	Wechselventil	630	18	12	1	Rohr
6916-08	Rückschlagventil	700	15	8	1	Gewinde
6916-08-10	Rückschlagventil	700	20	-	1	O-Ring
6916-09	Drosselrückschlagventil	400	15	-	1	Gewinde
6916-10	Drosselrückschlagventil	400	18	-	1	Gewinde
6916-11	Absperrventil	600	18	-	1	Gewinde
6916-12	Drosselrückschlagventil	350	5,7	-	2	Einschraub

PRODUKTBEISPIELE:

NR. 6916-04 UND 6916-07



> max. Betriebsdruck: 630 bar

NR. 6916-08 UND 6916-08-10



> max. Betriebsdruck: 700 bar

NR. 6916-09 UND 6916-12



> max. Betriebsdruck: 400 bar

Nr. 6916-04

Leitungs-rückschlagventil

max. Betriebsdruck 630 bar.



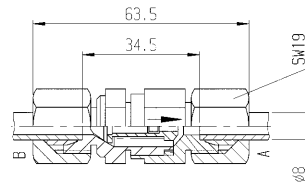
Bestell-Nr.	Artikel-Nr.	Q [l/min]	Differenz p bei Durchfluss [bar]	Umgebungs- temperatur [°C]	Öffnungsdruck [bar]	Gewicht [g]
62885	6916-04	12	3	-20 - +90	1	110

Ausführung:

Gehäuse aus Stahl, Oberfläche verzinkt. Dichtkegel ist federbelastet mit O-Ring-Abdichtung. Dichtungen aus Perbunan.

Hinweis:

Die Durchflussrichtung ist auf dem Sechskantgehäuse mit Pfeil angegeben. Die Abdichtung des Rohranschlusses erfolgt mit Schneidring.



Nr. 6916-05/06

Einschraub-rückschlagventil

max. Betriebsdruck 630 bar.



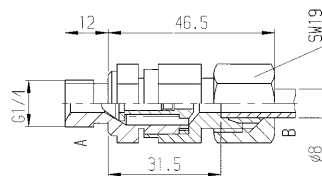
Bestell-Nr.	Artikel-Nr.	Q [l/min]	Durch- fluss- richtung	Differenz p bei Durchfluss [bar]	Umgebungs- temperatur [°C]	Öffnungs- druck [bar]	Gewicht [g]
62901	6916-05	12	A - B	3	-20 - +90	1	95
62968	6916-06	12	B - A	3	-20 - +90	1	95

Ausführung:

Gehäuse aus Stahl, Oberfläche verzinkt. Dichtkegel ist federbelastet mit O-Ring-Abdichtung. Dichtungen aus Perbunan.

Hinweis:

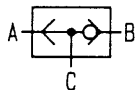
Die Durchflussrichtung ist auf dem Sechskantgehäuse mit Pfeil angegeben. Die Abdichtung erfolgt auf der Einschraubseite durch Dichtkante und auf der Rohrseite durch Schneidring.



Nr. 6916-07

Wechselventil

max. Betriebsdruck 630 bar.



Bestell-Nr.	Artikel-Nr.	Q [l/min]	Durch- fluss- richtung	Differenz p bei Durchfluss [bar]	Umgebungs- temperatur [°C]	Gewicht [g]
62984	6916-07	18	A-C / B-C	12	-20 - +100	160

Ausführung:

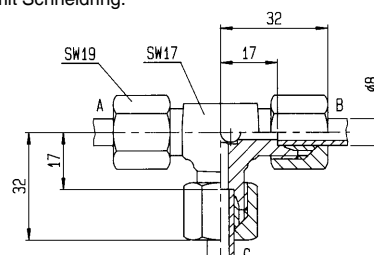
Gehäuse aus Stahl, Oberfläche verzinkt, Bauart Kugelsitzventil.

Anwendung:

Mit zwei sperrbaren Einlassöffnungen und einer Auslassöffnung verbindet das Wechselventil je nach anstehender Druckölzuführung den Anschluss A oder B mit C, wobei der andere Anschluss durch eine bewegliche Kugel verschlossen wird.

Hinweis:

Achtung: im drucklosen Zustand entleert sich die Hydraulik-Zuleitung. Die Abdichtung des Rohranschlusses erfolgt mit Schneidring.



Technische Änderungen vorbehalten.

Nr. 6916-08

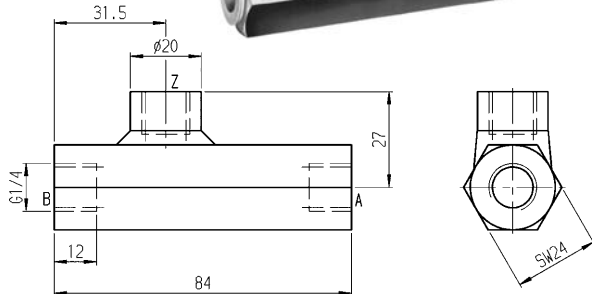
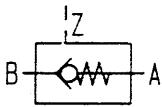
Rückschlagventil hydr. entsperrbar

max. Betriebsdruck 700 bar.



CAD

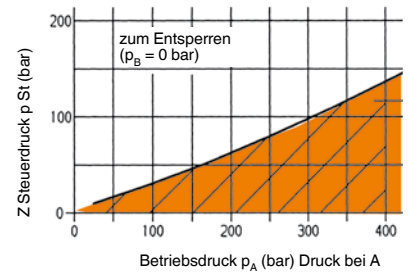
Bestell-Nr.	Artikel-Nr.	Q [l/min]	Differenz p bei Durchfluss [bar]	Entsperrver- hältnis PA(B) / PZ	Umgebungs- temperatur [°C]	Öffnungs- druck [bar]	Gewicht [g]
60491	6916-08	15	8	2,7	-30 - +80	0,2 - 0,3	400



Ausführung:

Gehäuse aus Stahl, Oberfläche verzinkt. Federbelastete Kugel als Ventilelement. Steueranschluss ist durch Drosselstelle gedämpft.

Diagramm:



Nr. 6916-08-10

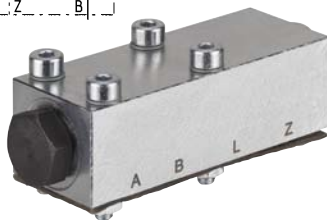
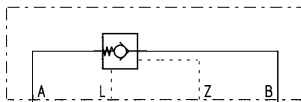
Rückschlagventil hydr. entsperrbar

für O-Ring Anschluss,
max. Betriebsdruck 700 bar.



CAD

Bestell-Nr.	Artikel-Nr.	Q [l/min]	Entsperrverhältnis PA(B) / PZ	Umgebungs- temperatur [°C]	OR-1 O-Ring Best.-Nr.	OR-2 O-Ring Best.-Nr.	Gewicht [g]
339374	6916-08-10	20	3	-40 - +80	183335	457499	300



Ausführung:

Komplett mit vier Befestigungsschrauben M4 x 25 - 8.8. Federbelastetes Kugelsitzventil für Plattenaufbau, lecköf frei. Bauteile aus Stahl. Die Anschlusskanäle sind über Anschlussplatten selbst anzufertigen. Die Abdichtung erfolgt über O-Ringe.

Benennung der Anschlusskanäle:

A = Verbraucher, B = Pumpenseite, Z = Aufsteuern, L = Lecköl (Entlastung des Ventilkolbenraums)

Anwendung:

Zum freien Durchfluss in der einen und gesperrten Durchfluss in der anderen Richtung. Die gesperrte Richtung ist über einen Steueranschluss aufsteuerbar. Das Ventil wird zum lecköf freien Druckhalten an Hydraulikverbrauchern in Verbindung mit lecköf behafteten Wegeschieberten oder lecköf behafteten Mediendurchführungen eingesetzt.

Hinweis:

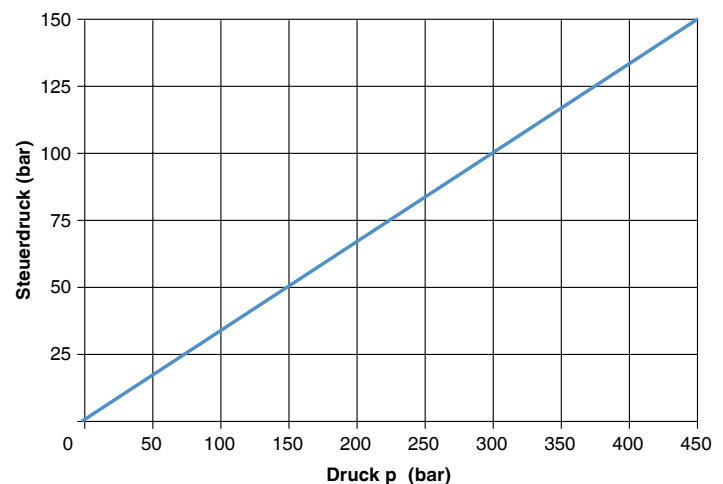
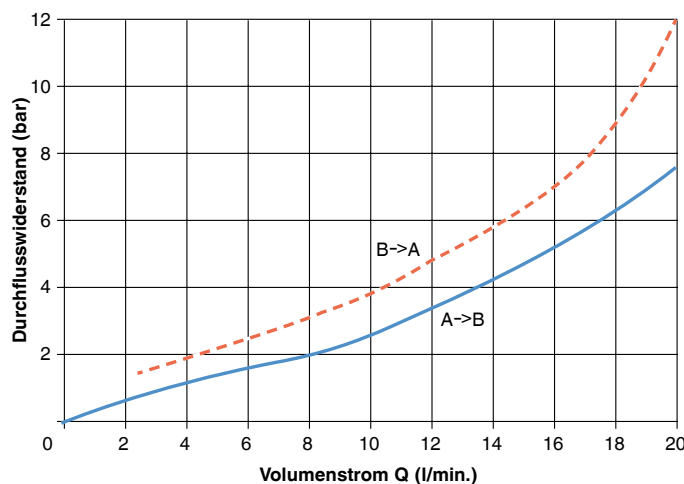
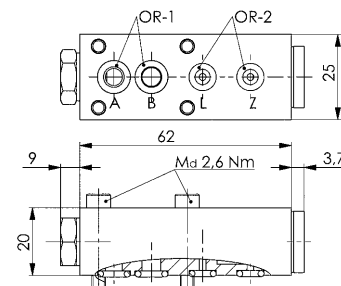
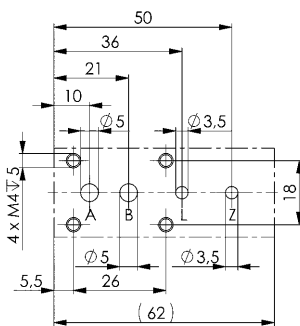
Max. zul. Druck an den Anschlüssen A, B = 700 bar, Z = 250 bar. Der Anschluss L muss drucklos zum Tank stehen.

Der Mindestdruck zum Offenhalten errechnet sich nach der Formel $p_{st} = a \times \Delta p + b \times p_B + c$!

Beiwerte für das Ventil 6916-08-10 : a = 0,235 / b = 0,03 / c = 4,8 !

Δp = Durchflusswiderstand und p_B = Druck am Anschluss B, siehe Diagramme.

Bohrbild Vorrichtung:

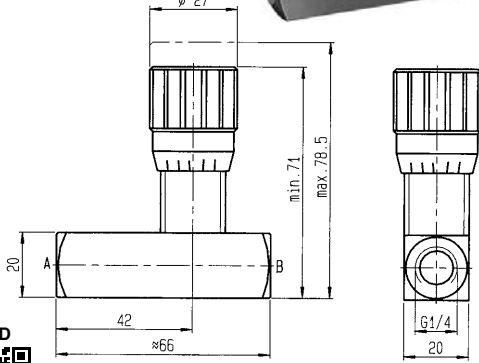
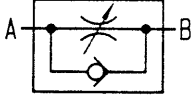


Technische Änderungen vorbehalten.

Nr. 6916-09

Drosselrückschlagventil

max. Betriebsdruck 400 bar.



Bestell-Nr.	Artikel-Nr.	Q [l/min]	Drosselrichtung	Umgebungs- temperatur [°C]	Öffnungsdruck [bar]	Gewicht [g]
62992	6916-09	15	A - B	-20 - +80	0,35	250

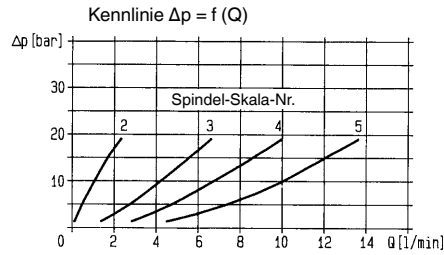
Ausführung:

Gehäuse aus Stahl, verzinkt. Stellknopf aus Aluminium, geriffelt. Nadeldrossel.

Hinweis:

Gute Einstellmöglichkeit durch Skala auf Spindel und Drehknopf.

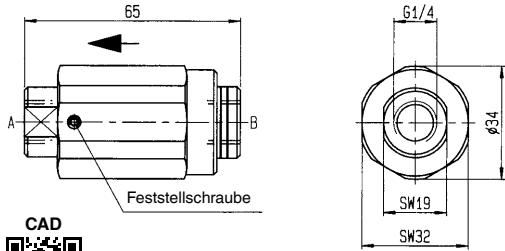
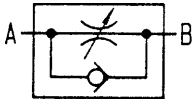
Diagramm:



Nr. 6916-10

Drosselrückschlagventil

max. Betriebsdruck 400 bar.



Bestell-Nr.	Artikel-Nr.	Q [l/min]	Drosselrichtung	Umgebungs- temperatur [°C]	Öffnungsdruck [bar]	Gewicht [g]
63008	6916-10	18	A - B	-30 - +80	3	290

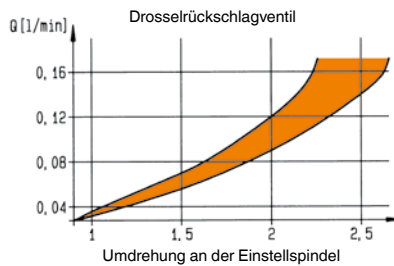
Ausführung:

Gehäuse aus Stahl, brüniert. Drosselhülse brüniert.

Hinweis:

Durch die neu konzipierten Öldosierkurven erreicht man einen konstanten Durchfluss ab 0,04 l/min. Das Ventil lässt sich unter hohem Druck mühelos verstellen.

Diagramm:



Nr. 6916-11

Absperrventil

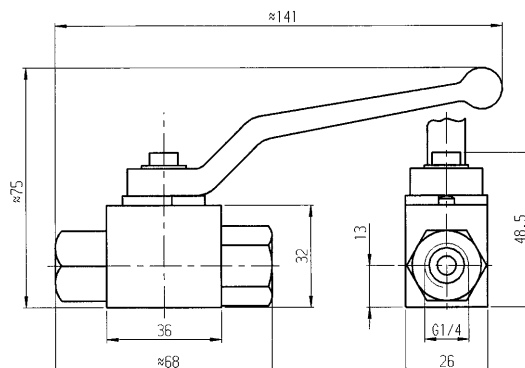
max. Betriebsdruck 500 bar.



Bestell-Nr.	Artikel-Nr.	Durchflussbohrung DN	Umgebungs- temperatur [°C]	Gewicht [g]
65326	6916-11	Ø 6	-20 - +100	350

Ausführung:

Gehäuse, Stutzen, Kugel und Schaltwelle aus Stahl, Schaltwellendichtung aus NBR.

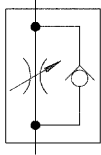


Technische Änderungen vorbehalten.

Nr. 6916-12

Drosselrückschlagventil

Einschraub-Bauform
max. Betriebsdruck 350 bar.



Bestell-Nr.	Artikel-Nr.	A max.	C	D	ØE	SW	Md max. [Nm]	Q max. [l/min]	G	Gewicht [g]
326579	6916-12-01	20,7	11,1	15,16	15,9	14	27	5,7	G1/8	47
326611	6916-12-04	20,9	11,2	18,72	21,0	19	47	5,7	G1/4	47

Ausführung:

Gehäuse aus Stahl, gehärtet und brüniert. Kompakte Baugröße.

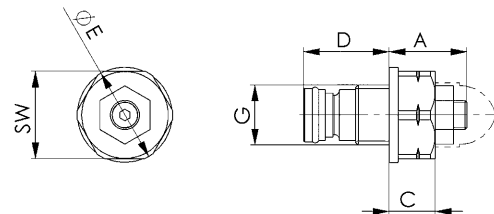
Anwendung:

Für einfach und doppelt wirkende Verbraucher. Durch die Regulierung des Durchflusses ist die Verfahrgeschwindigkeit einstellbar.

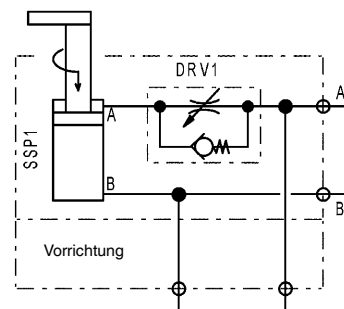
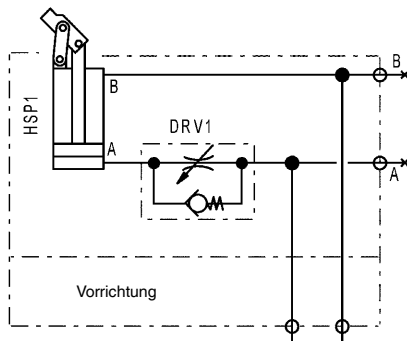
Hinweis:

Das Einschraub-Drosselrückschlagventil wird in die vorgegebene Einbaubohrung eingeschraubt. Mit einem vorgeschalteten Druckbegrenzungsventil in der Hydrauliksteuerung wird das Abfließen des Überschussvolumens gewährleistet.

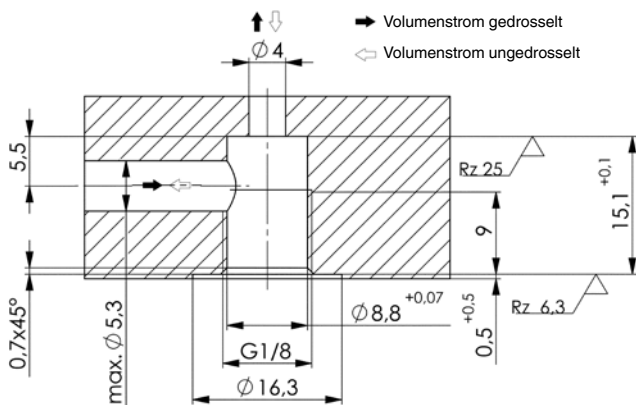
Die Drosselrückschlagventile sollten vorzugsweise für Vorlaufregelungen eingesetzt werden. Bei Rücklaufregelungen besteht die Gefahr von Druckübersetzungen.



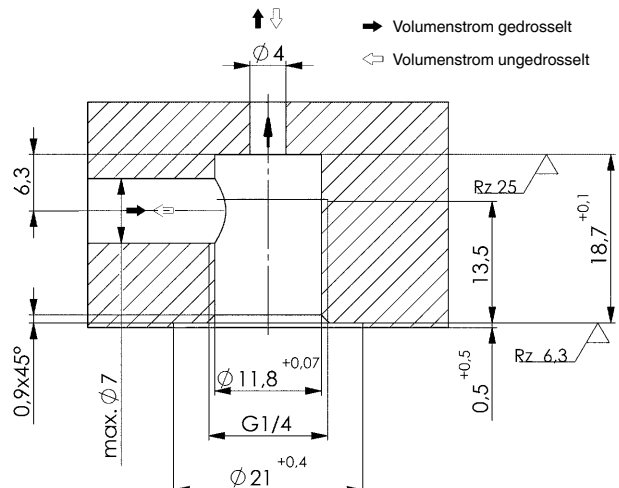
Anwendungsbeispiele für Vorlaufregelungen:

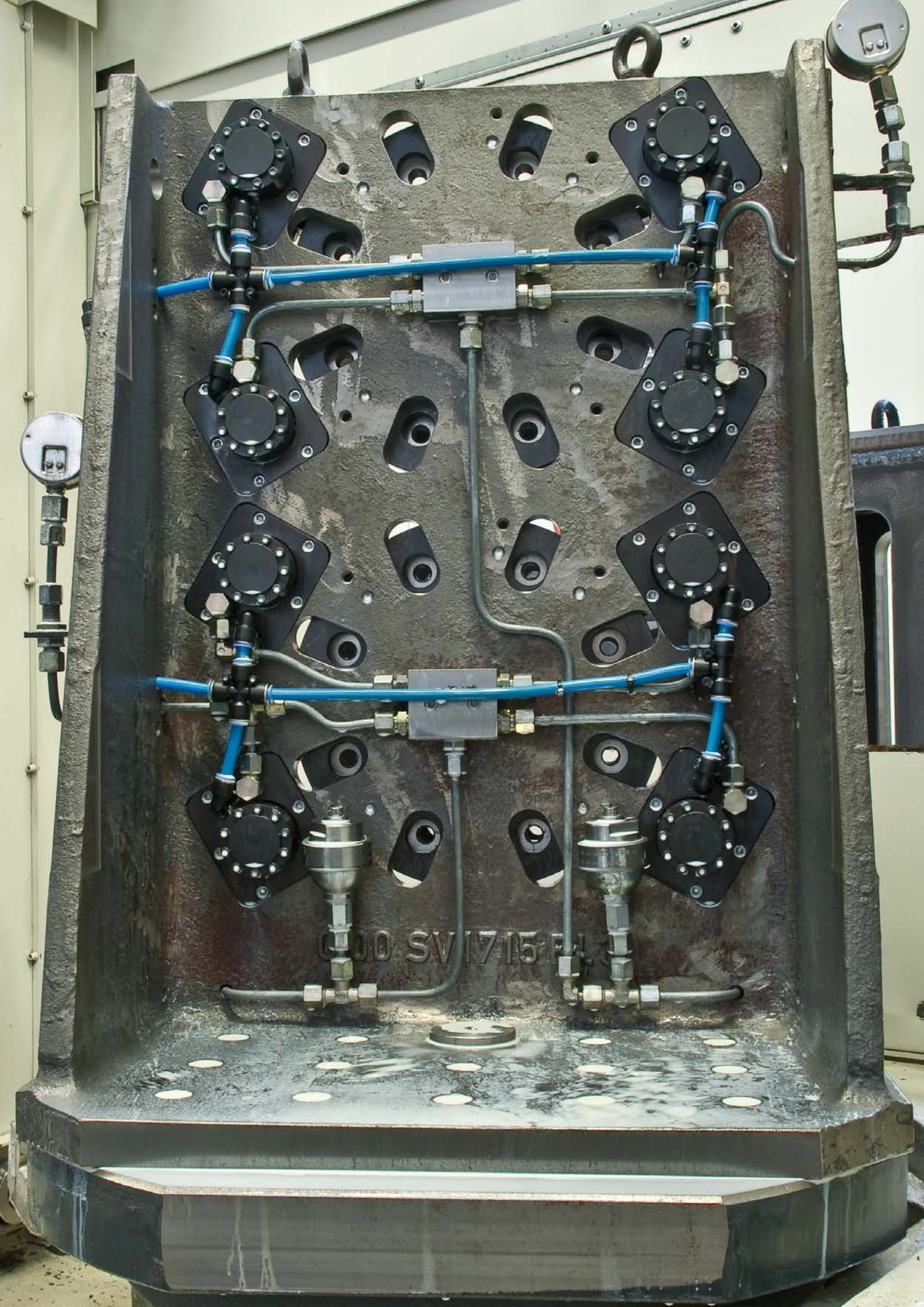


Einbaumaße 6916-12-01:



Einbaumaße 6916-12-04:





000 SV1715

ZUBEHÖR - KUPPLUNGEN FÜR VERLUSTFREIE MEDIENÜBERTRAGUNG

> EINSCHRAUB-KUPPLUNGSELEMENTE

> EINBAU-KUPPLUNGSELEMENTE

> STECKVERBINDER

PRODUKTÜBERSICHT:

Typ	Bezeichnung	Betriebsdruck max. [bar]	Nennweite	unter Druck kuppelbar	drucklos kuppelbar	Anzahl Baugrößen
6989M	Kupplungsmechanik, Einschraub-Bauform	350 500	3 5	●	●	4
6989N	Kupplungsniessel, Einschraub-Bauform	350 500	3 5	●	●	4
6989ME	Kupplungsmechanik, Einbau-Bauform	350 500 300	3 5 8	●	●	6
6989NE	Kupplungsniessel, Einbau-Bauform	350 500 300	3 5 8	●	●	8
6989MA	Automatische Kupplungsmechanik, Einschraub-Bauform	350	5	●	●	2
6989NA	Automatische Kupplungsniessel, Einschraub-Bauform	350	5	●	●	2
6994S	Steckverbinder	500	3 - 16	-	-	6

PRODUKTBEISPIELE:

NR. 6989M UND 6989N



> max. Betriebsdruck: 630 bar

NR. 6989ME UND 6989NE



> max. Betriebsdruck: 700 bar

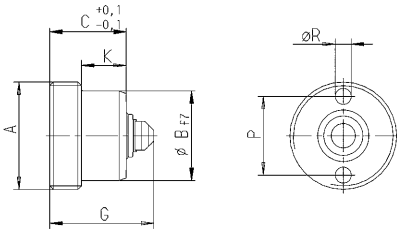
NR. 6989MA UND 6989NA



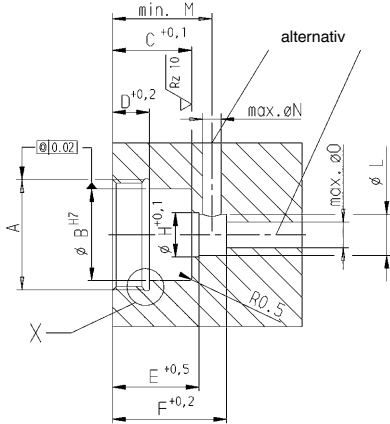
> max. Betriebsdruck: 350 bar

Nr. 6989M

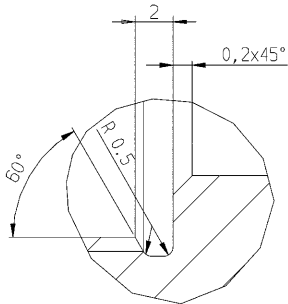
Kupplungsmechanik, Einschraub-Bauform



Einbaumaße:



Einzelheit X



Bestell-Nr.	Artikel-Nr.	unter Druck kuppelbar	drucklos kuppelbar	Gewinde [A]	Nennweite [NW]	max. Betriebsdruck [bar]	min. Kuppelkraft* (N)	Md [Nm]	Gewicht [g]
324491	6989M-05-001	●	-	M20x1,5	3	350	94	15	40
324517	6989M-06-002	-	●	M20x1,5	3	350	94	15	40
164970	6989M-10-001	●	-	M24x1,5	5	500	98	20	72
164996	6989M-20-002	-	●	M24x1,5	5	500	98	20	72

* bei 0 bar

Ausführung:

Grundkörper und Innenteile aus rostfreiem Stahl. Dichtungen aus NBR, Viton, POM und PU.

Anwendung:

Kupplungen dienen zur verlustfreien Übertragung von flüssigen oder gasförmigen Medien. Die Kupplungselemente werden in ein Aufnahmegehäuse eingebaut. Die Systemdichtung zwischen Kupplungsmechanik und Kupplungsrippe wirkt axialdichtend und ist in der Kupplungsmechanik eingebaut. Bei einem eventuellen Verschleiß kann die Dichtung gewechselt werden. Die Kupplungsmechanik wird immer mit einem Kupplungsrippe der angebotenen Varianten eingesetzt. Je nach Ausführung können die Kupplungen bis zum max. Betriebsdruck unter Druck gekuppelt werden. Beim Einbau in Tankleitungen muss der Kupplungsrippe mit Druckentlastung eingesetzt werden. Dieser begrenzt im entkuppelten Zustand einen möglichen Druckaufbau in der Rücklaufleitung, z.B. durch innere Leckage der Spannelemente, auf ca. 5 bar. Im gekuppelten Zustand ist die Druckentlastung unwirksam.

Merkmal:

Kupplungsmechanik und Kupplungsrippe stehen vor dem Kupplungsvorgang koaxial gegenüber. Die Aufnahmegehäuse beider Teile müssen ca. 2-3 mm vor dem Kontakt der stirnseitigen Dichtflächen geführt werden. Die radiale Positioniertoleranz darf nicht überschritten werden. Die nach den Formeln NW3: $F [N] = 9,4 \times p [\text{bar}]$, NW5: $F [N] = 15,4 \times p [\text{bar}]$ durch hydraulischen Druck entstehende Kuppelkraft zwischen Kupplungsrippe und Mechanik muss formschlüssig von außen aufgenommen werden. Die Abdichtung der Kupplungsmechanik erfolgt im Bohrungsgrund der Aufnahmebohrung. Die geforderte Genauigkeit und Oberflächengüte der Aufnahmebohrung ist einzuhalten.

Hinweis:

Die stirnseitigen, axial wirkenden Dichtflächen müssen vor Verschmutzung geschützt werden. Dadurch, dass die Kupplungselemente stirnseitig glatte und ebene Konturen haben, ist die Gefahr der Verschmutzung reduziert und die Möglichkeit der kundenseitigen Reinigung der Dichtflächen vor dem Kuppelvorgang verbessert. Gute Ergebnisse sind mit dem Abspülen und anschließenden Abblasen mit Luft zu erzielen.

Positioniertoleranz in axialer Richtung bei allen Kupplungselementen: +0,5 mm.

Positioniertoleranz in radialer Richtung bei Kupplungselementen: +/- 0,3 mm.

Zulässige Winkeltoleranz: +/- 1°.

Diagramme: Kuppelkraft und Durchflusswiderstand siehe unter 6989N.

Montagewerkzeug für Dichtring:

Größe 05 und 06 Best-Nr. 551864 / Größe 10 und 20 Best-Nr. 551865

Einschraubwerkzeug:

Größe 05 und 06 Best-Nr. 552759 / Größe 10 und 20 Best-Nr. 552760

Auf Anfrage:

Weitere Größen auf Anfrage lieferbar.

Maßtabelle:

Bestell-Nr.	Artikel-Nr.	ØB	C	D	E*	F	G	ØH*	K	ØL	M	N	ØO	P	ØR
324491	6989M-05-001	18	21,5	10	-	31	29	-	13,5	11,2	28	5	7	15,5	2 x 2,6
324517	6989M-06-002	18	21,5	10	-	31	29	-	13,5	11,2	28	5	7	15,5	2 x 2,6
164970	6989M-10-001	22	21,5	10	23,5	31	29	12	12,5	11,2	28	5	7	18,5	4 x 2,8
164996	6989M-20-002	22	21,5	10	23,5	31	29	12	12,5	11,2	28	5	7	18,5	4 x 2,8

* Senkbohrung ØHxE nur bei NW 5

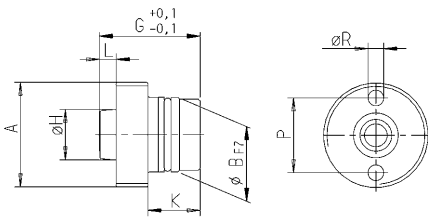


Technische Änderungen vorbehalten.

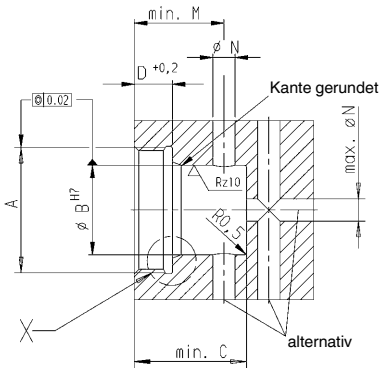


Nr. 6989N

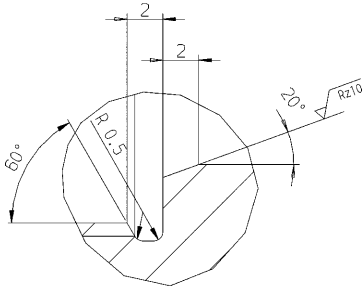
Kupplungsniessel, Einschraub-Bauform



Einbaumaße:



Einzelheit X



Bestell-Nr.	Artikel-Nr.	unter Druck kuppelbar	drucklos kuppelbar	Gewinde [A]	Nennweite [NW]	max. Betriebsdruck [bar]	min. Kuppelkraft * (N)	Md [Nm]	Gewicht [g]
324509	6989N-05-001	●	-	M20x1,5	3	350	94	15	30
324525	6989N-06-002	-	●	M20x1,5	3	350	94	15	30
164962	6989N-10-001	●	-	M24x1,5	5	500	98	20	56
164988	6989N-20-002	-	●	M24x1,5	5	500	98	20	56

* bei 0 bar

Ausführung:

Grundkörper und Innenteile aus rostfreiem Stahl. Dichtungen aus NBR, Viton, POM und PU.

Anwendung:

Kupplungen dienen zur verlustfreien Übertragung von flüssigen oder gasförmigen Medien. Die Kupplungselemente werden in ein Aufnahmegehäuse eingebaut. Die Systemdichtung zwischen Kupplungsmechanik und Kupplungsniessel wirkt axialdichtend und ist in der Kupplungsmechanik eingebaut. Bei einem eventuellen Verschleiß kann die Dichtung gewechselt werden. Die Kupplungsmechanik wird immer mit einem Kupplungsniessel der angebotenen Varianten eingesetzt. Je nach Ausführung können die Kupplungen bis zum max. Betriebsdruck unter Druck gekuppelt werden. Beim Einbau in Tankleitungen muss der Kupplungsniessel mit Druckentlastung eingesetzt werden. Dieser begrenzt im entkuppelten Zustand einen möglichen Druckaufbau in der Rücklaufleitung, z.B. durch innere Leckage der Spannelemente, auf ca. 5 bar. Im gekuppelten Zustand ist die Druckentlastung unwirksam.

Merkmal:

Kupplungsmechanik und Kupplungsniessel stehen vor dem Kupplungsvorgang koaxial gegenüber. Die Aufnahmegehäuse beider Teile müssen ca. 2-3 mm vor dem Kontakt der stirnseitigen Dichtflächen geführt werden. Die radiale Positioniertoleranz darf nicht überschritten werden. Die nach den Formeln NW3: $F [N] = 9,4 \times p [bar]$, NW5: $F [N] = 15,4 \times p [bar]$ durch hydraulischen Druck entstehende Kuppelkraft zwischen Kupplungsniessel und Mechanik muss formschlüssig von außen aufgenommen werden. Die geforderte Genauigkeit und Oberflächengüte der Aufnahmebohrung ist einzuhalten.

Hinweis:

Die stirnseitigen, axial wirkenden Dichtflächen müssen vor Verschmutzung geschützt werden. Dadurch, dass die Kupplungselemente stirnseitig glatte und ebene Konturen haben, ist die Gefahr der Verschmutzung reduziert und die Möglichkeit der kundenseitigen Reinigung der Dichtflächen vor dem Kuppelvorgang verbessert. Gute Ergebnisse sind mit dem Abspülen und anschließenden Abblasen mit Luft zu erzielen.

Positioniertoleranz in axialer Richtung bei allen Kupplungselementen: +0,5 mm.

Positioniertoleranz in radialer Richtung bei Kupplungselementen +/- 0,3 mm.

Zulässige Winkeltoleranz: +/- 1°.

Einschraubwerkzeug:

Größe 05 und 06 Best-Nr. 552759 / Größe 10 und 20 Best-Nr. 552760

Auf Anfrage:

Weitere Größen auf Anfrage lieferbar.

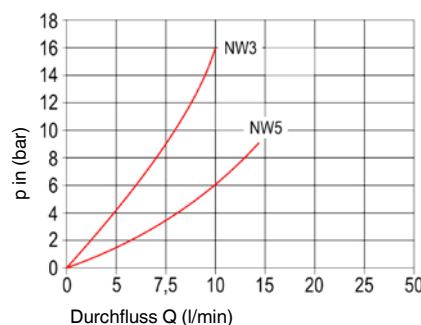
Maßtabelle:

Bestell-Nr.	Artikel-Nr.	ØB	C	D	G	ØH	K	L	M	ØN	P	ØR
324509	6989N-05-001	16	23	8,4	25,9	9,8	13	4,5	19	5	15,5	2 x 2,6
324525	6989N-06-002	16	23	8,4	25,9	9,8	13	4,5	19	5	15,5	2 x 2,6
164962	6989N-10-001	20	25	8,5	27,0	13,5	14	4,5	19	5	18,5	4 x 2,8
164988	6989N-20-002	20	25	8,5	27,0	13,5	14	4,5	19	5	18,5	4 x 2,8

Diagramme:

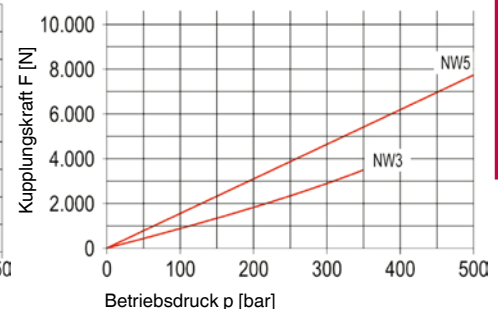
Durchflusswiderstand:

p-Kennlinie mit HLP 22, Viskosität 34 cst



Kuppelkraft:

NW3: $F [N] = 9,4 \times p [bar]$
NW5: $F [N] = 15,4 \times p [bar]$



Technische Änderungen vorbehalten.

Nr. 6989ME

Kupplungsmechanik, Einbau-Bauform



Bestell-Nr.	Artikel-Nr.	unter Druck kuppelbar	drucklos kuppelbar	Nennweite [NW]	max. Betriebsdruck [bar]	Kuppelhub [mm]	Gewicht [g]
328823	6989ME-03-01	●	-	3	350	4,5	14
327965	6989ME-03-02	-	●	3	350	4,5	14
328591	6989ME-05-01	●	-	5	500	4,5	25
328617	6989ME-05-02	-	●	5	500	4,5	25
328633	6989ME-08-01	●	-	8	300	7,0	56
328658	6989ME-08-02	-	●	8	300	7,0	56

Ausführung:

Grundkörper und Innenteile aus rostfreiem Stahl. Dichtungen aus NBR, Viton, POM und PU.

Anwendung:

Kupplungen dienen zur verlustfreien Übertragung von flüssigen oder gasförmigen Medien. Die Kupplungselemente werden in ein Aufnahmegehäuse eingebaut. Die Systemdichtung zwischen Kupplungsmechanik und Kupplungsniessel wirkt axialdichtend und ist in der Kupplungsmechanik eingebaut. Bei einem eventuellen Verschleiß kann die Dichtung gewechselt werden. Die Kupplungsmechanik wird immer mit einem Kupplungsniessel der angebotenen Varianten eingesetzt. Je nach Ausführung können die Kupplungen bis zum max. Betriebsdruck unter Druck gekuppelt werden. Beim Einbau in Tankleitungen muss der Kupplungsniessel mit Druckentlastung eingesetzt werden. Dieser begrenzt im entkuppelten Zustand einen möglichen Druckaufbau in der Rücklaufleitung, z.B. durch innere Leckage der Spannelemente, auf ca. 5 bar. Im gekuppelten Zustand ist die Druckentlastung unwirksam.

Merkmal:

Kupplungsmechanik und Kupplungsniessel stehen vor dem Kupplungsvorgang koaxial gegenüber. Die Aufnahmegehäuse beider Teile müssen ca. 2-3 mm vor dem Kontakt der stirnseitigen Dichtflächen geführt werden. Die radiale Positioniertoleranz darf nicht überschritten werden. Die nach den Formeln NW3: $F [N] = 9,4 \times p [\text{bar}]$, NW5: $F [N] = 15,4 \times p [\text{bar}]$, NW8: $F [N] = 31,4 \times p [\text{bar}]$ durch hydraulischen Druck entstehende Kupplungskraft zwischen Kupplungsniessel und Mechanik muss formschlüssig von außen aufgenommen werden. Die Abdichtung der Kupplungsmechanik erfolgt im Bohrungsgrund der Aufnahmebohrung. Die geforderte Genauigkeit und Oberflächengüte der Aufnahmebohrung ist einzuhalten.

Hinweis:

Die stirnseitigen, axial wirkenden Dichtflächen müssen vor Verschmutzung geschützt werden. Dadurch, dass die Kupplungselemente stirnseitig glatte und ebene Konturen haben, ist die Gefahr der Verschmutzung reduziert und die Möglichkeit der kundenseitigen Reinigung der Dichtflächen vor dem Kuppelvorgang verbessert. Gute Ergebnisse sind mit dem Abspülen und anschließenden Abblasen mit Luft zu erzielen.

Positioniertoleranz in axialer Richtung bei allen Kupplungselementen: $\pm 0,5 \text{ mm}$.

Positioniertoleranz in radialer Richtung bei Kupplungselementen: $\pm 0,3 \text{ mm}$.

Zulässige Winkeltoleranz: $\pm 1^\circ$.

Diagramme: Kupplungskraft und Durchflusswiderstand siehe unter 6989N.

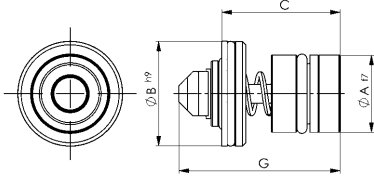
Auf Anfrage:

Weitere Größen auf Anfrage lieferbar.

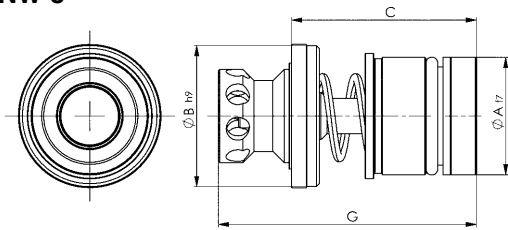
Maßtabelle:

Bestell-Nr.	Artikel-Nr.	ØA	ØB	C	E	F	G	H +0,1	ØL +0,1	M	ØN	ØO	S	T	ØU
328823	6989ME-03-01	11	14	21,5	-	9,5	29	-	11,2	7	5	7	4,5	-	-
327965	6989ME-03-02	11	14	21,5	-	9,5	29	-	11,2	7	5	7	4,5	-	-
328591	6989ME-05-01	14	19	21,5	2	9,5	29	12	11,2	7	5	7	4,5	-	-
328617	6989ME-05-02	14	19	21,5	2	9,5	29	12	11,2	7	5	7	4,5	-	-
328633	6989ME-08-01	20	24	31,0	-	15,5	44	-	18,0	9	12	10	4,5	13,5	21,5
328658	6989ME-08-02	20	24	31,0	-	15,5	44	-	18,0	9	12	10	4,5	13,5	21,5

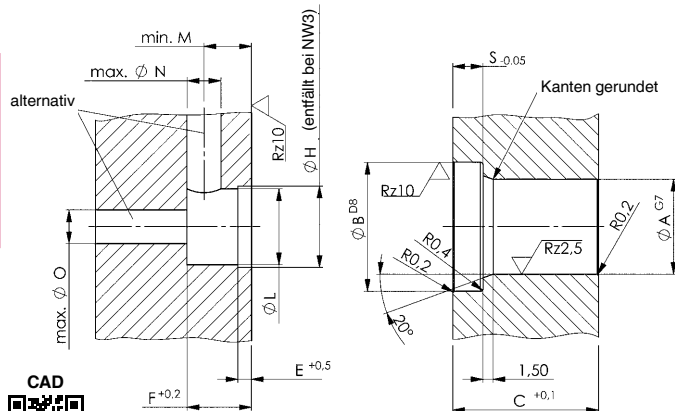
NW 3+5



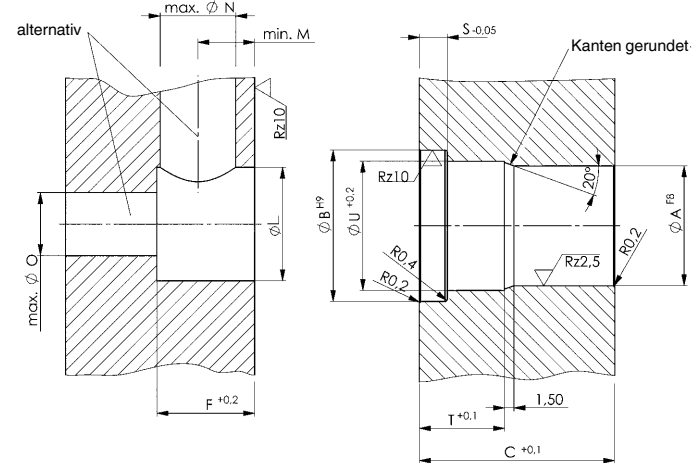
NW 8



Einbaumaße NW 3+5:

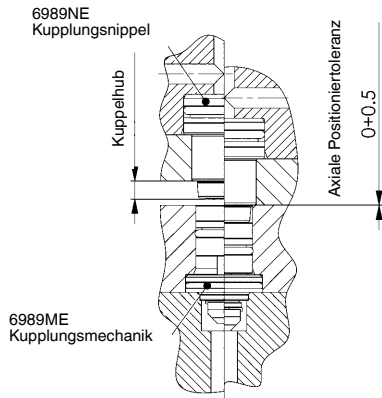


NW 8:

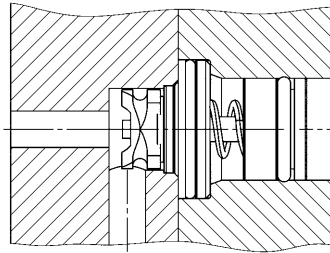


Technische Änderungen vorbehalten.

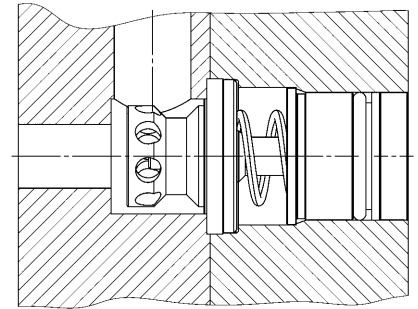




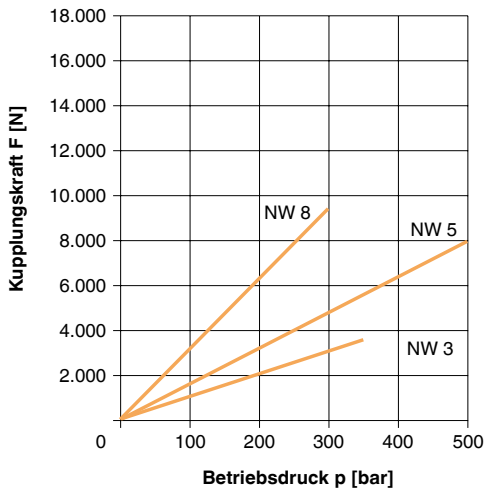
Einbaubeispiel NW 3+5:



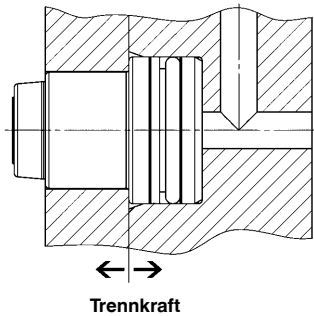
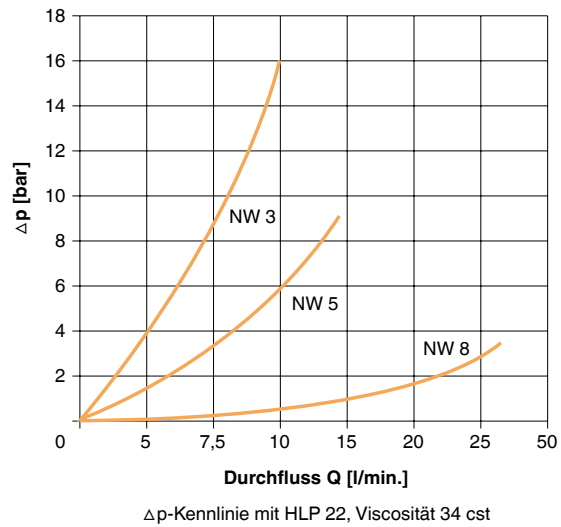
NW 8:



Kupplungskraft:



Durchflusswiderstand:



Trennkraft:
 NW 3 = F [N] = 9,4 x p [bar]
 NW 5 = F [N] = 15,4 x p [bar]
 NW 8 = F [N] = 31,4 x p [bar]



Nr. 6989NE

Kupplungsrippel, Einbau-Bauform



Bestell-Nr.	Artikel-Nr.	unter Druck kuppelbar	drucklos kuppelbar	Nennweite [NW]	max. Betriebsdruck [bar]	Kuppelhub [mm]	Gewicht [g]
525188	6989NE-03-01	●	-	3	350	4,5	21
328674	6989NE-03-02	-	●	3	350	4,5	21
328690	6989NE-05-01	●	-	5	500	4,5	25
328450	6989NE-05-01-01	●	-	5	500	4,5	45
445049	6989NE-05-02	-	●	5	500	4,5	25
328757	6989NE-05-02-01	-	●	5	500	4,5	45
328716	6989NE-08-01	●	-	8	300	7,0	60
328732	6989NE-08-02	-	●	8	300	7,0	60

Ausführung:

Grundkörper und Innenteile aus rostfreiem Stahl. Dichtungen aus NBR, Viton, POM und PU.

Anwendung:

Kupplungen dienen zur verlustfreien Übertragung von flüssigen oder gasförmigen Medien. Die Kupplungselemente werden in ein Aufnahmegehäuse eingebaut. Die Systemdichtung zwischen Kupplungsmechanik und Kupplungsrippel wirkt axialdichtend und ist in der Kupplungsmechanik eingebaut. Bei einem eventuellen Verschleiß kann die Dichtung gewechselt werden. Die Kupplungsmechanik wird immer mit einem Kupplungsrippel der angebotenen Varianten eingesetzt. Je nach Ausführung können die Kupplungen bis zum max. Betriebsdruck unter Druck gekuppelt werden. Beim Einbau in Tankleitungen muss der Kupplungsrippel mit Druckentlastung eingesetzt werden. Dieser begrenzt im entkuppelten Zustand einen möglichen Druckaufbau in der Rücklaufleitung, z.B. durch innere Leckage der Spannelemente, auf ca. 5 bar. Im gekuppelten Zustand ist die Druckentlastung unwirksam.

Merkmal:

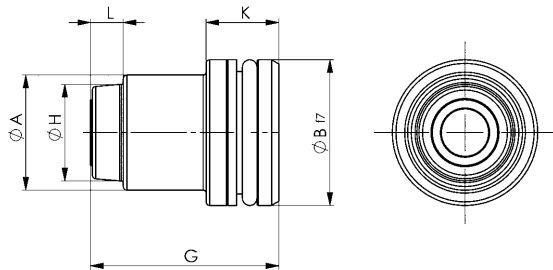
Kupplungsmechanik und Kupplungsrippel stehen vor dem Kupplungsvorgang koaxial gegenüber. Die Aufnahmegehäuse beider Teile müssen ca. 2-3 mm vor dem Kontakt der stirnseitigen Dichtflächen geführt werden. Die radiale Positioniertoleranz darf nicht überschritten werden. Die nach den Formeln NW3: $F [N] = 9,4 \times p [bar]$, NW5: $F [N] = 15,4 \times p [bar]$, NW8: $F [N] = 31,4 \times p [bar]$ durch hydraulischen Druck entstehende Kupplungskraft zwischen Kupplungsrippel und Mechanik muss formschlüssig von außen aufgenommen werden. Die Abdichtung der Kupplungsmechanik erfolgt im Bohrungsgrund der Aufnahmebohrung. Die geforderte Genauigkeit und Oberflächengüte der Aufnahmebohrung ist einzuhalten.

Hinweis:

Die stirnseitigen, axial wirkenden Dichtflächen müssen vor Verschmutzung geschützt werden. Dadurch, dass die Kupplungselemente stirnseitig glatte und ebene Konturen haben, ist die Gefahr der Verschmutzung reduziert und die Möglichkeit der kundenseitigen Reinigung der Dichtflächen vor dem Kuppelvorgang verbessert. Gute Ergebnisse sind mit dem Abspülen und anschließenden Abblasen mit Luft zu erzielen. Positioniertoleranz in axialer Richtung bei allen Kupplungselementen: $+0,5 \text{ mm}$. Positioniertoleranz in radialer Richtung bei Kupplungselementen $\pm 0,3 \text{ mm}$. Zulässige Winkeltoleranz: $\pm 1^\circ$.

Auf Anfrage:

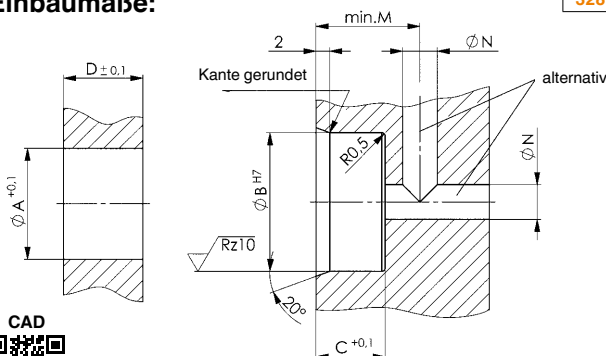
Weitere Größen auf Anfrage lieferbar.

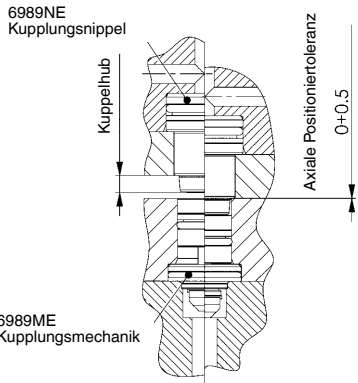


Maßtabelle:

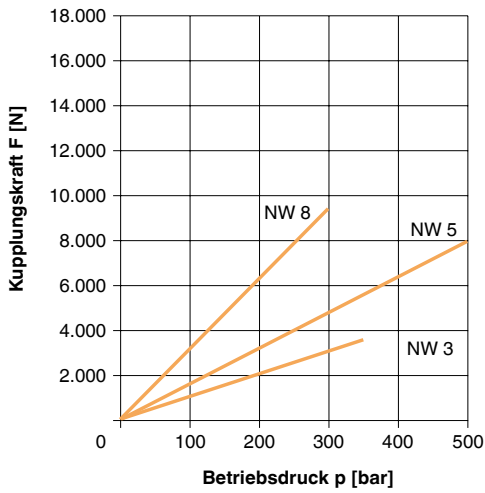
Bestell-Nr.	Artikel-Nr.	ØA	ØB	C	D	G	ØH	K	L	M	ØN
525188	6989NE-03-01	13	16	10,0	11,4	25,9	9,8	10,0	4,5	15	5
328674	6989NE-03-02	13	16	10,0	11,4	25,9	9,8	10,0	4,5	15	5
328690	6989NE-05-01	16	20	10,0	11,4	26,0	13,5	10,0	4,5	15	5
328450	6989NE-05-01-01	16	20	16,5	17,0	38,1	13,5	16,5	4,5	22	5
445049	6989NE-05-02	16	20	10,0	11,4	26,0	13,5	10,0	4,5	15	5
328757	6989NE-05-02-01	16	20	16,5	17,0	38,1	13,5	16,5	4,5	22	5
328716	6989NE-08-01	21	24	9,0	15,0	31,4	18,5	9,0	7,4	15	10
328732	6989NE-08-02	21	24	9,0	15,0	31,4	18,5	9,0	7,4	15	10

Einbaumaße:

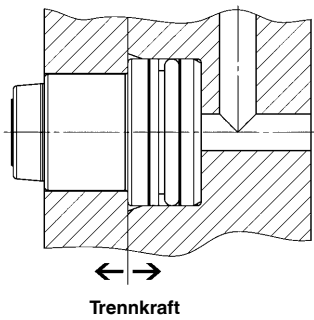
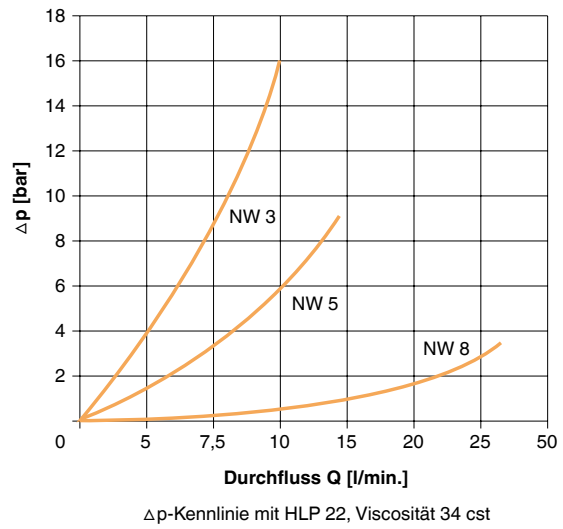




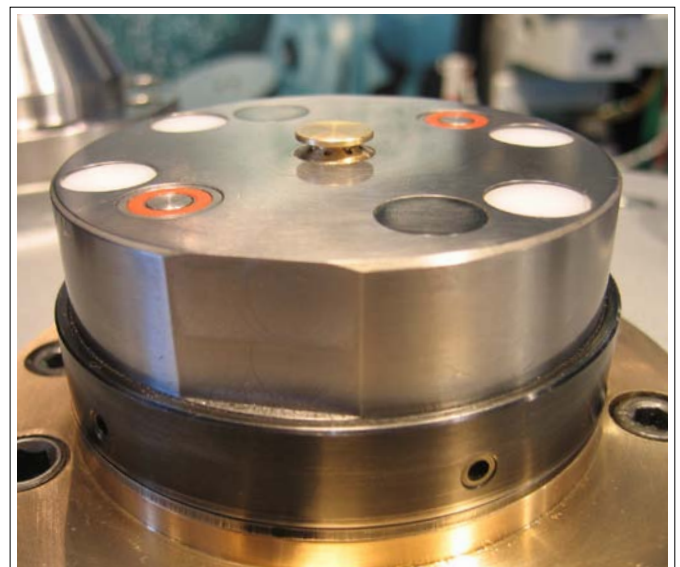
Kupplungskraft:



Durchflusswiderstand:



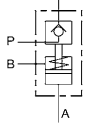
Trennkraft:
 NW 3 = F [N] = 9,4 x p [bar]
 NW 5 = F [N] = 15,4 x p [bar]
 NW 8 = F [N] = 31,4 x p [bar]



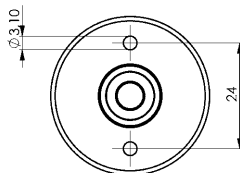
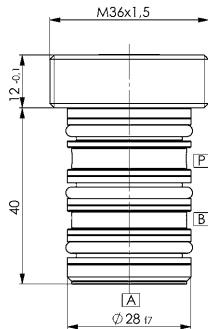
Technische Änderungen vorbehalten.

Nr. 6989MA

Automatische Kupplungsmechanik,
Einschraub-Bauform



NEU!



Bestell-Nr.	Artikel-Nr.	unter Druck kuppelbar	drucklos kuppelbar	Gewinde [A]	Nennweite [NW]	max. Betriebsdruck [bar]	max. Kupplungskraft [N]	Q max. [l/min]	Gewicht [g]
567056	6989MA-05-01	●	-	M36 x 1,5	5	350	5,39	12	206
567057	6989MA-05-02	-	●	M36 x 1,5	5	350	5,39	12	206

Ausführung:

Grundkörper und Innenteile aus rostfreiem Stahl. Dichtungen aus NBR, Viton und FKM.

Anwendung:

Kupplungen dienen zur verlustfreien Übertragung von flüssigen oder gasförmigen Medien. Die Kupplungselemente werden in ein Aufnahmegehäuse eingebaut. Die Systemdichtung zwischen Kupplungsmechanik und Kupplungsniessel wirkt axialdichtend und ist in der Kupplungsmechanik eingebaut. Bei einem eventuellen Verschleiß kann die Dichtung gewechselt werden. Die Kupplungsmechanik wird immer mit einem Kupplungsniessel der angebotenen Varianten eingesetzt. Je nach Ausführung können die Kupplungen bis zum max. Betriebsdruck unter Druck oder drucklos gekuppelt werden. Die patentierte automatische Kupplungsmechanik des Systems verbindet die Kupplungsteile beziehungsweise Bauteile ohne zusätzlichen Hub. Das hydraulisch betätigte System erübrigt zum Beispiel an Drehtischen von Werkzeugmaschinen die sonst erforderliche Hubeinrichtung. Wechseltische oder Paletten lassen sich allein per radialem Verschieben mit dem Drehtisch kuppeln.

Merkmal:

Dort, wo kein Kuppelhub möglich ist, kann diese Kupplung mit einem separaten Steuerdruck gekuppelt werden. Der Spalt zwischen Kupplungsniessel und Kupplungsmechanik kann zwischen 0,6 - 1,0 mm betragen.

Die Kupplungsflächen von Kupplungsniessel und Kupplungsmechanik sind stirnseitig eben, so dass der Anwender sie aus beliebigen axialen und/oder radialen Positionen zum Kuppeln unter Einhaltung der Positioniertoleranz positionieren kann. Den Kuppelhub führt dann ein integrierter Steuerkolben A aus. Es ist möglich, einzelne Kupplungen gezielt anzusteuern. Der Steuerdruck A soll mit dem gleichen Druck, wie der Mediendruck P beaufschlagt werden. Bei drucklosem Steueranschluss A ist die Kupplungsmechanik immer in Grundstellung. Die nach der Formel $F [N] = 15,4 \times p [\text{bar}]$ durch hydraulischen Druck entstehende Kupplungskraft zwischen Kupplungsniessel und Mechanik muss kraft- oder formschlüssig von außen aufgenommen werden. Die Kupplungsmechanik sollte doppelwirkend betrieben werden.

Vorteil:

- kein zusätzlicher Hub zum Kuppeln erforderlich
- drucklos kuppelbar
- gezieltes Ansteuern einzelner Kupplungen möglich
- Kupplungselemente aus rostfreien Materialien

Hinweis:

Die stirnseitigen, axial wirkenden Dichtflächen müssen vor Verschmutzung geschützt werden. Dadurch, dass die Kupplungselemente stirnseitig glatte und ebene Konturen haben, ist die Gefahr der Verschmutzung reduziert und die Möglichkeit der kundenseitigen Reinigung der Dichtflächen vor dem Kuppelvorgang verbessert. Gute Ergebnisse sind mit dem Abspülen und anschließenden Abblasen mit Luft zu erzielen.

Abstand Nippel/Mechanik: 0,8 mm +/- 0,2 mm

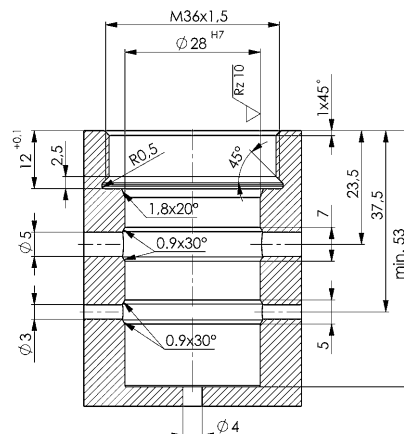
Positioniertoleranz in radialer Richtung bei Kupplungselementen: +/- 0,2 mm

Betriebstemperatur: -10°C bis +80°C

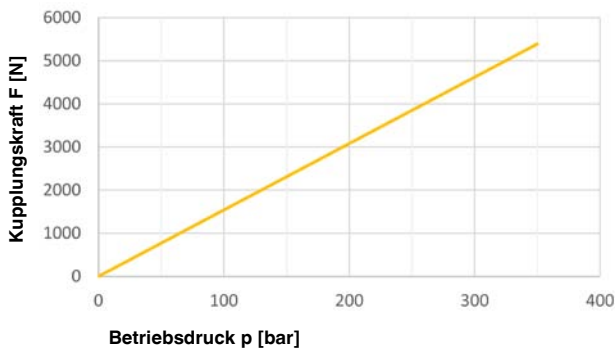
Montagewerkzeug für Dichtring: Bestell-Nr. 551864

Einschraubwerkzeug: Bestell-Nr. 567094

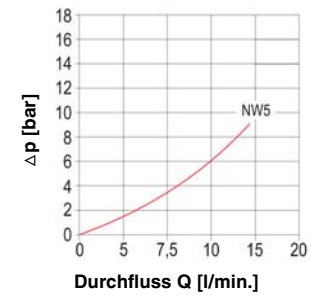
Einbaumaße:



Kupplungskraft:



Durchflusswiderstand:

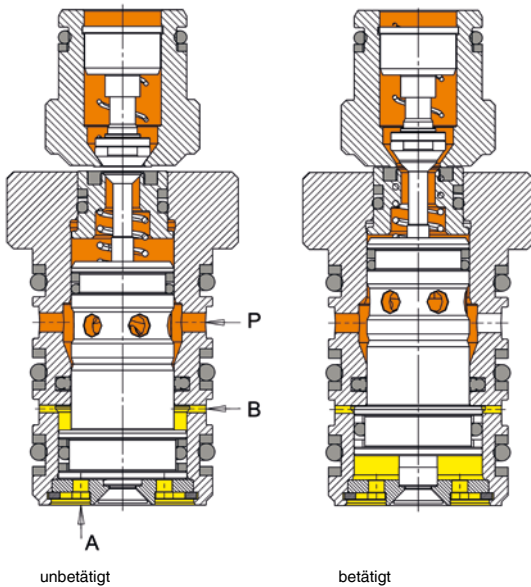


Δp-Kennlinie mit HLP 22, Viscosität 34 cst

Trennkraft:

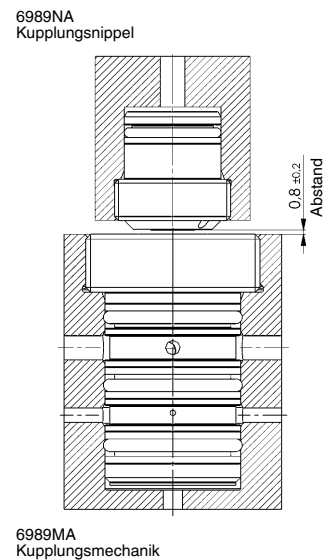
$$NW 5 = F [N] = 15,4 \times p [\text{bar}]$$

Funktionsprinzip:



1. Steueranschluss B: Kupplungsmechanik in Grundstellung
 2. Positionieren des Kupplungsrippels zur Kupplungsmechanik unter Einhaltung der Positioniertoleranz
 3. Steueranschluss A: Die Verbindung zur Kupplungsrippelseite wird hergestellt.
 4. Mediendruck an Anschluss P
- A = Steuerdruck (Ausfahren)
 B = Steuerdruck (Einfahren)
 P = Mediendruck

Einbauprinzip:



Nr. 6989NA

Automatischer Kupplungsniessel,
Einschraub-Bauform



CAD

NEU!



Bestell-Nr.	Artikel-Nr.	unter Druck kuppelbar	drucklos kuppelbar	Gewinde [A]	Nennweite [NW]	max. Betriebsdruck [bar]	max. Kupplungskraft [N]	Q max. [l/min]	Gewicht [g]
567058	6989NA-05-01	●	-	M24 x 1,5	5	350	5,39	12	50
567059	6989NA-05-02	-	●	M24 x 1,5	5	350	5,39	12	50

Ausführung:

Grundkörper und Innenteile aus rostfreiem Stahl. Dichtungen aus NBR, Viton und FKM.

Anwendung:

Kupplungen dienen zur verlustfreien Übertragung von flüssigen oder gasförmigen Medien. Die Kupplungselemente werden in ein Aufnahmegehäuse eingebaut. Die Systemdichtung zwischen Kupplungsmechanik und Kupplungsniessel wirkt axialdichtend und ist in der Kupplungsmechanik eingebaut. Bei einem eventuellen Verschleiß kann die Dichtung gewechselt werden. Die Kupplungsmechanik wird immer mit einem Kupplungsniessel der angebotenen Varianten eingesetzt. Je nach Ausführung können die Kupplungen bis zum max. Betriebsdruck unter Druck oder drucklos gekuppelt werden. Die patentierte automatische Kupplungsmechanik des Systems verbindet die Kupplungsteile beziehungsweise Bauteile ohne zusätzlichen Hub. Das hydraulisch betätigte System erübrigt zum Beispiel an Drehtischen von Werkzeugmaschinen die sonst erforderliche Hubeinrichtung. Wechseltische oder Paletten lassen sich allein per radialem Verschieben mit dem Drehtisch kuppeln.

Merkmal:

Dort, wo kein Kuppelhub möglich ist, kann diese Kupplung mit einem separaten Steuerdruck gekuppelt werden. Der Spalt zwischen Kupplungsniessel und Kupplungsmechanik kann zwischen 0,6 - 1,0 mm betragen.

Die Kupplungsflächen von Kupplungsniessel und Kupplungsmechanik sind stirnseitig eben, so dass der Anwender sie aus beliebigen axialen und/oder radialen Positionen zum Kuppeln unter Einhaltung der Positioniertoleranz positionieren kann. Den Kuppelhub führt dann ein integrierter Steuerkolben A aus. Es ist möglich, einzelne Kupplungen gezielt anzusteuern. Der Steuerdruck A soll mit dem gleichen Druck, wie der Mediendruck P beaufschlagt werden. Bei drucklosem Steueranschluss A ist die Kupplungsmechanik immer in Grundstellung. Die nach der Formel $F [N] = 15,4 \times p [\text{bar}]$ durch hydraulischen Druck entstehende Kupplungskraft zwischen Kupplungsniessel und Mechanik muss kraft- oder formschlüssig von außen aufgenommen werden. Die Kupplungsmechanik sollte doppelwirkend betrieben werden.

Vorteil:

- kein zusätzlicher Hub zum Kuppeln erforderlich
- drucklos kuppelbar
- gezieltes Ansteuern einzelner Kupplungen möglich
- Kupplungselemente aus rostfreien Materialien

Hinweis:

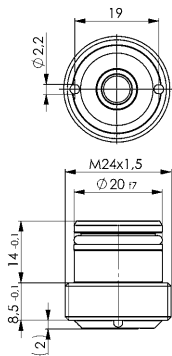
Die stirnseitigen, axial wirkenden Dichtflächen müssen vor Verschmutzung geschützt werden. Dadurch, dass die Kupplungselemente stirnseitig glatte und ebene Konturen haben, ist die Gefahr der Verschmutzung reduziert und die Möglichkeit der kundenseitigen Reinigung der Dichtflächen vor dem Kuppelvorgang verbessert. Gute Ergebnisse sind mit dem Abspülen und anschließenden Abblasen mit Luft zu erzielen.

Abstand Nippel/Mechanik: 0,8 mm +/- 0,2 mm

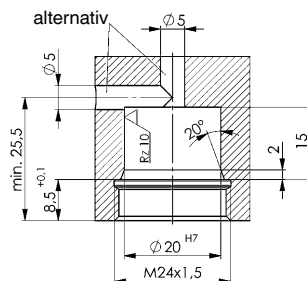
Positioniertoleranz in radialer Richtung bei Kupplungselementen: +/- 0,2 mm

Betriebstemperatur: -10°C bis +80°C

Einschraubwerkzeug: Bestell-Nr. 567095



Einbaumaße:



Nr. 6994S

Steckverbinder

max. Betriebsdruck 500 bar.



Bestell-Nr.	Artikel-Nr.	Nennweite [NW]	Umgebungs- temperatur [°C]	Gewicht [g]
554415	6994S-03	3	150	4
554416	6994S-05	5	150	6
554417	6994S-08	8	150	13
554418	6994S-10	10	150	20
554419	6994S-12	12	150	25
554420	6994S-16	16	150	30

Ausführung:

Gehäuse aus rostfreiem Stahl, Dichtungen aus FKM.

Anwendung:

Für die Verbindung von zwei Bauteilen auf kurze Distanz ohne Verwendung von Verschraubungen. Sie sind für die rohrleitungs-, und verschraubungslose Druckkolbenverbindung konzipiert.

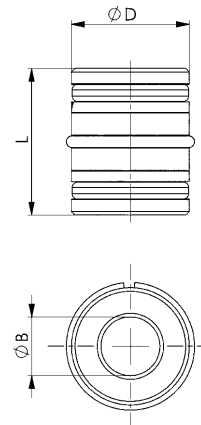
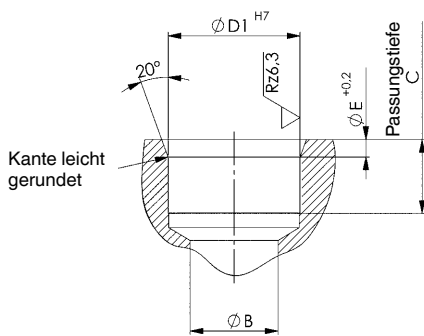
Hinweis:

Die axialwirkende hydraulische Kraft muss kraft-, oder formschlüssig von außen aufgenommen werden.
Die Kraft muss mit der Formel f. Trennkraft $F [N] = \text{Faktor} \times p [\text{bar}]$ (z.B. bei NW3: $F = 5 \times p$) ermittelt werden.

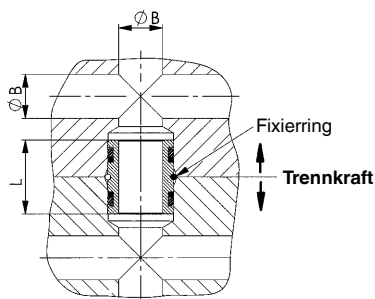
Auf Anfrage:

Weitere Größen sind auf Anfrage lieferbar.

Einbaumaße:



Einbaubeispiel:

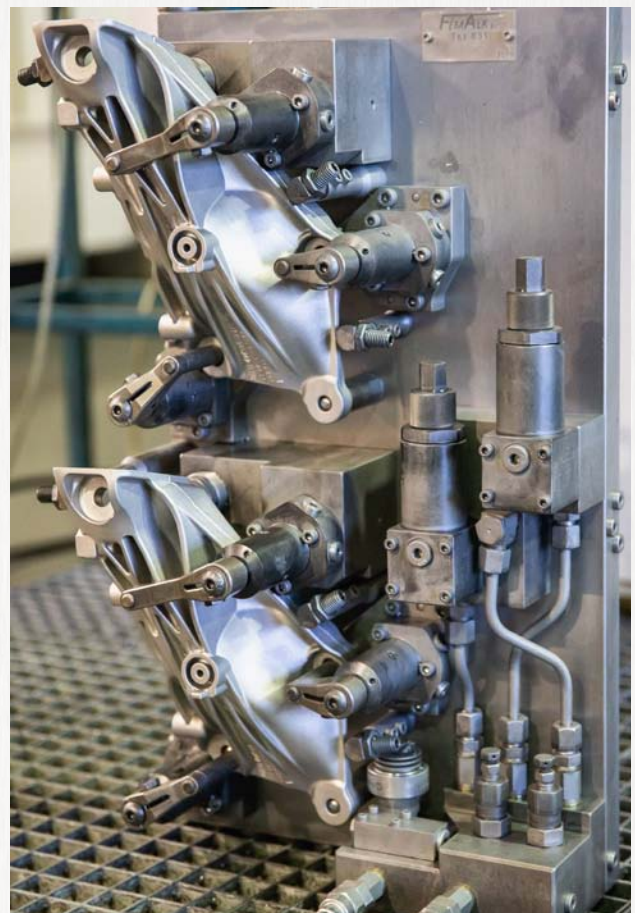
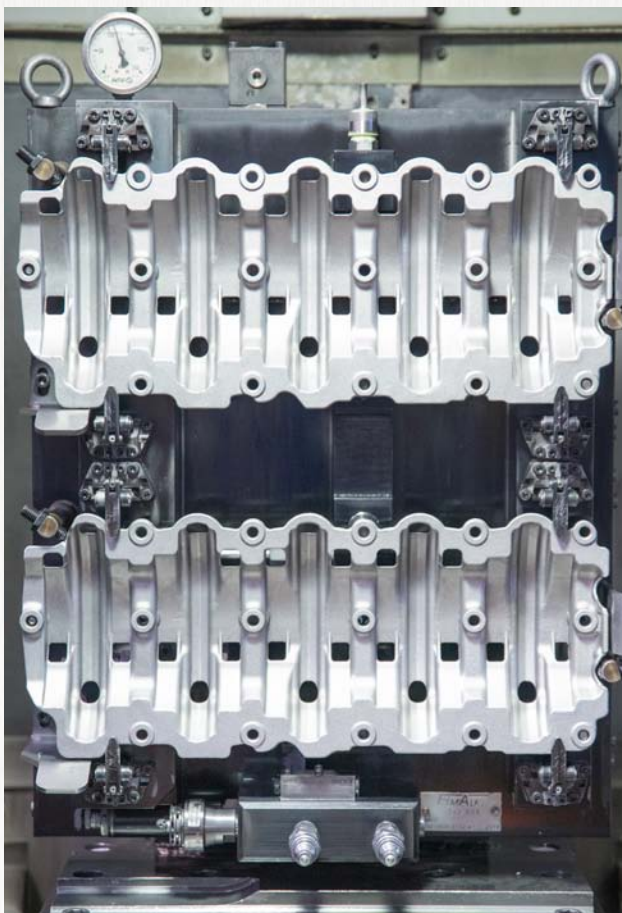
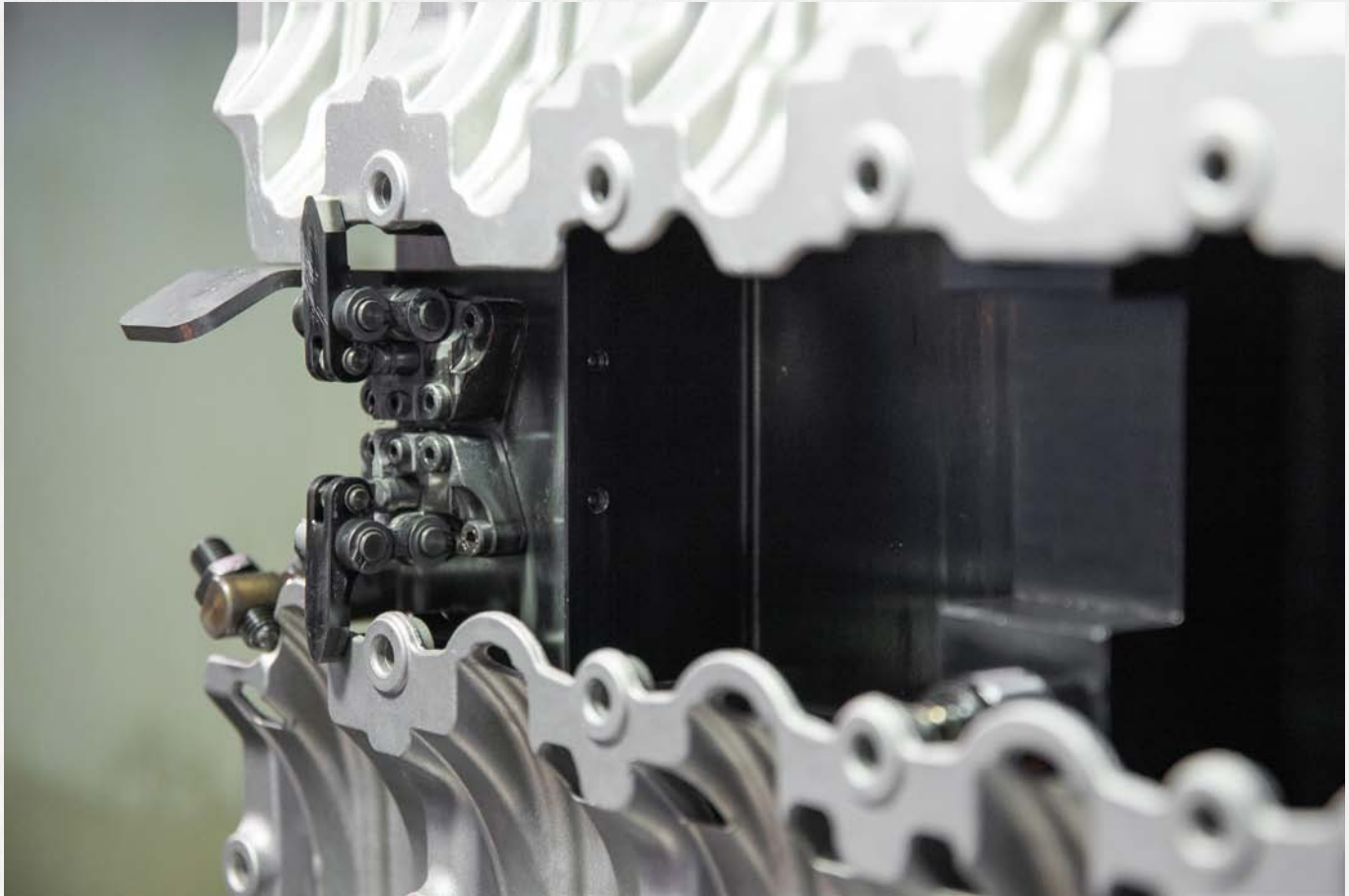


Trennkraft:

NW 3=F [N] = 5,0 x p [bar]
 NW 5=F [N] = 7,9 x p [bar]
 NW 8=F [N] = 15,4 x p [bar]
 NW 10=F [N] = 20,1 x p [bar]
 NW 12=F [N] = 25,5 x p [bar]
 NW 16=F [N] = 38,0 x p [bar]

Maßtabelle:

Bestell-Nr.	Artikel-Nr.	ØB	ØD	L	C min.	ØD1 H7	ØE +0,2
554415	6994S-03	3	8	12	6	8	1,5
554416	6994S-05	5	10	14	7	10	1,5
554417	6994S-08	8	14	16	8	14	1,5
554418	6994S-10	10	16	20	10	16	2,4
554419	6994S-12	12	18	20	10	18	2,4
554420	6994S-16	16	22	22	11	22	3,2



Technische Änderungen vorbehalten.

ZUBEHÖR -

FÜR DIE MEDIENÜBERTRAGUNG
VON ROTIERENDEN
SPANNVORRICHTUNGEN UND
SPANNVORRICHTUNGEN DIE
VOM DRUCKERZEUGER NACH
ERFOLGTEM SPANNVORGANG
GETRENNT WERDEN MÜSSEN

- > DREHDURCHFÜHRUNG, EINADRIG
- > DREHDURCHFÜHRUNG, UNGESTEUERT
UND GESTEUERT
- > DRUCKSPEICHERSCHALTEINHEIT
- > DRUCKSPEICHER

PRODUKTÜBERSICHT:

Typ	Bezeichnung	Betriebsdruck max. [bar]	Nenn- weite	Anschlüsse Eingang	Anschlüsse Ausgang	Anzahl Baugrößen	Ölanschluss
6991-01/-02	Drehdurchführung, einadrig	400	4	1	1	2	Gewinde / Rohr
6991	Drehdurchführung, ungesteuert	350	5	6	6	6	Gewinde
6992H-11	Drehdurchführung, gesteuert	350	5	1	9	3	Gewinde
6992H-21	Drehdurchführung, gesteuert	350	5	2	18	3	Gewinde
6919-2	Druckspeicherschalteneinheit	400	4	2	4	1	Gewinde
6919-20	Druckspeicherschalteneinheit	400	4	3	4	1	Gewinde
6919S	Druckspeicher	500	-	1	-	2	Gewinde

PRODUKTBEISPIELE:

NR. 6991-02 UND 6991



- > max. Betriebsdruck: 400 bar
- > max. Drehzahl 25 [1/min.]

NR. 6919-2 UND 6919-20



- > max. Betriebsdruck: 400 bar

NR. 6919S



- > max. Betriebsdruck: 500 bar

Nr. 6991-01

Axial-Drehdurchführung, einadrig

max. Betriebsdruck 400 bar.



Bestell-Nr.	Artikel-Nr.	NG	max. Drehmoment [Nm]	max. Drehzahl [1/min]	Md G1/4 [Nm]	Umgebungstemperatur [°C]	Gewicht [g]
69088	6991-01	4	0,5	25	40	-30 - +80	140

Ausführung:

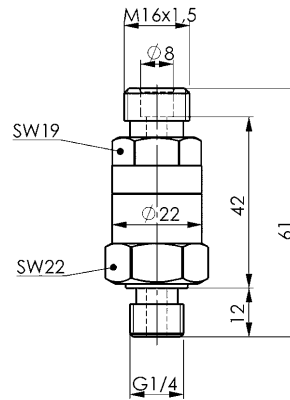
Stahl verzinkt und gelb passiviert. Mit Überwurfmutter und Schneidring.

Anwendung:

Mit Drehdurchführungen wird Hydrauliköl an dreh- und schwenkbaren Einrichtungen zugeführt.

Hinweis:

Bei der Auswahl muss auf Betriebsdruck und Drehzahl geachtet werden. Die Abdichtung des Einschraubzapfens G1/4 erfolgt durch Dichtkante nach DIN 3852 Teil 2, Form B.



Nr. 6991-02

Winkel-Drehdurchführung, einadrig

max. Betriebsdruck 400 bar.



Bestell-Nr.	Artikel-Nr.	NG	max. Drehmoment [Nm]	max. Drehzahl [1/min]	Md G1/4 [Nm]	Umgebungstemperatur [°C]	Gewicht [g]
69104	6991-02	4	0,5	25	40	-30 - +80	180

Ausführung:

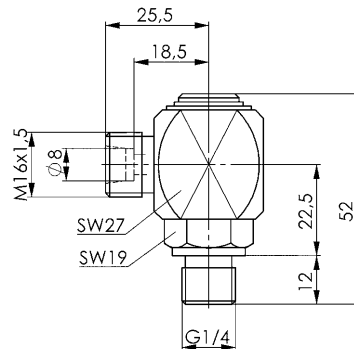
Stahl verzinkt. Mit Überwurfmutter und Schneidring.

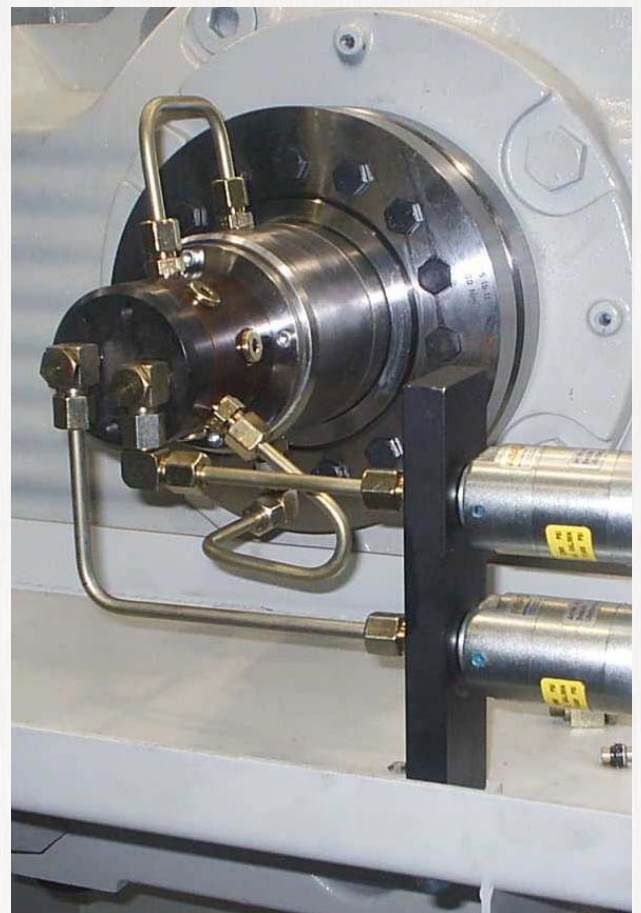
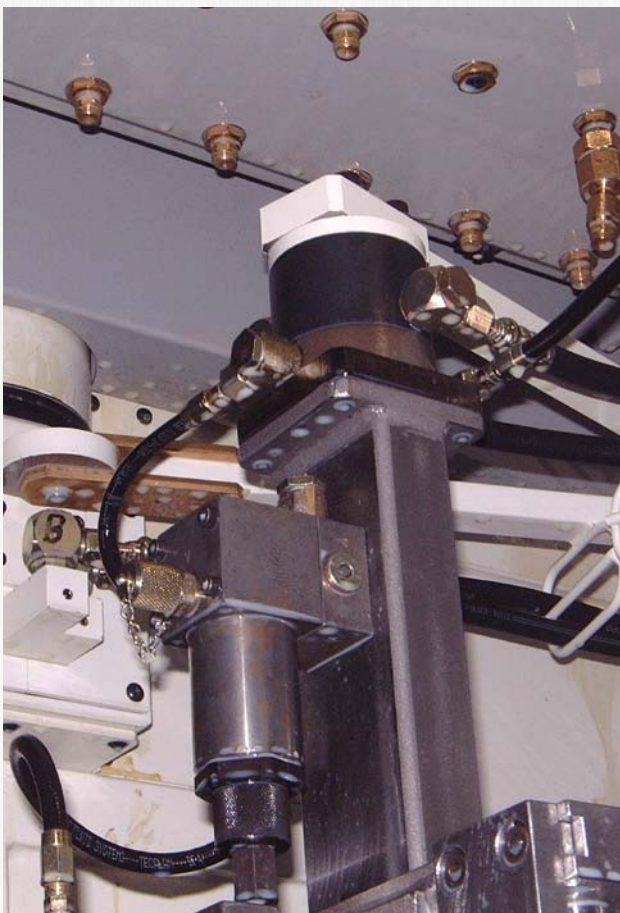
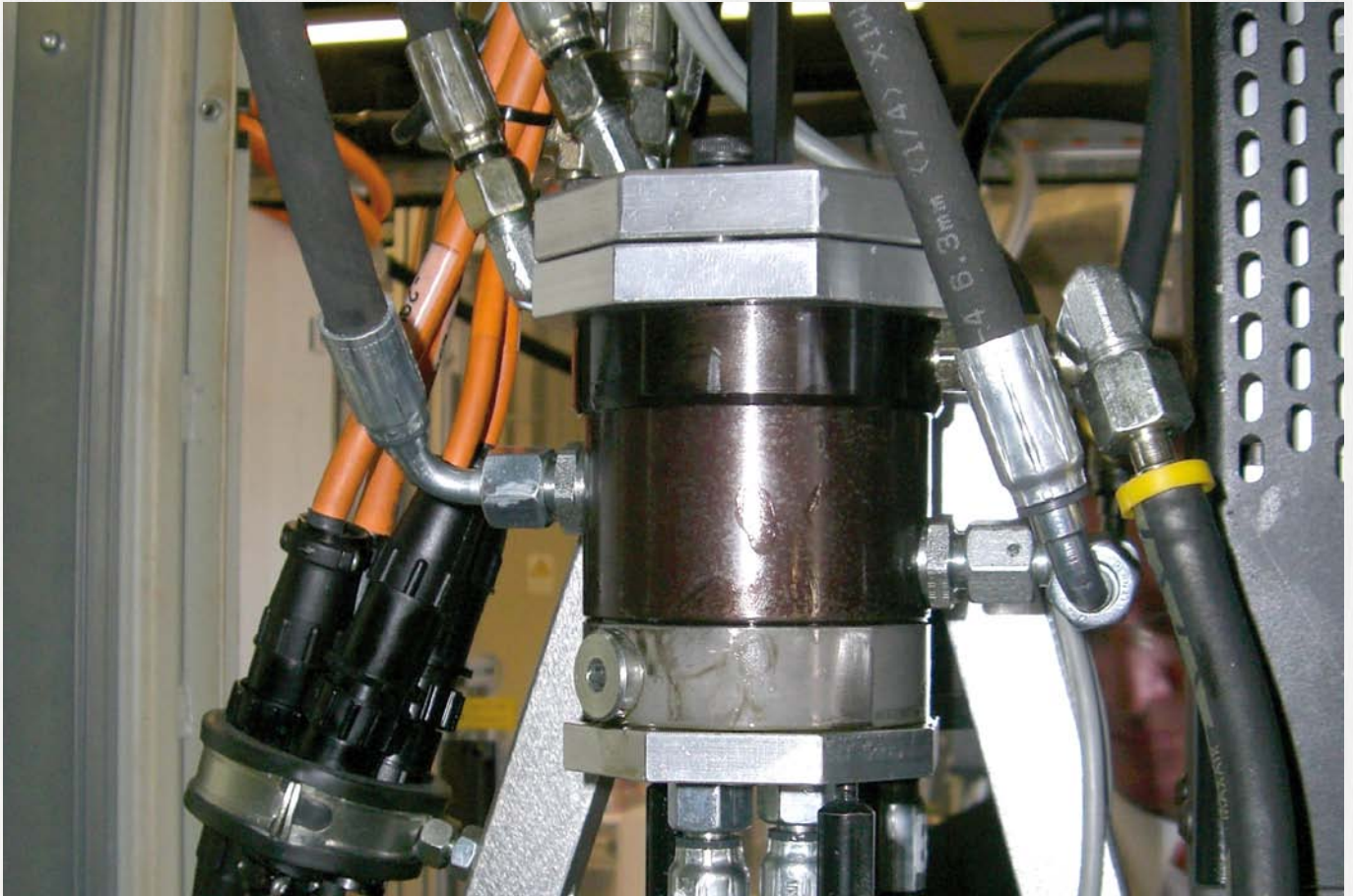
Anwendung:

Mit Drehdurchführungen wird Hydrauliköl an dreh- und schwenkbaren Einrichtungen zugeführt.

Hinweis:

Bei der Auswahl muss auf Betriebsdruck und Drehzahl geachtet werden. Die Abdichtung des Einschraubzapfens G1/4 erfolgt durch Dichtkante nach DIN 3852 Teil 2, Form B.





Nr. 6991

Drehdurchführung

ohne Leckölanschluss,
max. Betriebsdruck 350 bar



Bestell-Nr.	Artikel-Nr.	Anschlüsse Eingänge	Anschlüsse Ausgänge	Umgebungs-temperatur [°C]	Md max. [Nm]	max. Drehzahl [1/min]	NG	Gewicht [Kg]
334185	6991-20	2	2	-10 - +60	5,0	85	5	2,2
323451	6991-40	4	4	-10 - +60	7,5	48	5	3,8
323477	6991-60	6	6	-10 - +60	14,0	40	5	5,8

Ausführung:

Drehdurchführungsgehäuse aus Sphäroguß mit radialen Ölanschlüssen G1/4. Drehkolben aus nitriertem Vergütungsstahl mit radialen und stirnseitigen Ölanschlüssen G1/4. Die Senkungen in den stirnseitigen Anschlüssen können als O-Ring-Verbindung genutzt werden.

Anwendung:

Drehdurchführungen übertragen Hydraulikölströme von einem stehenden auf ein rotierendes Maschinenteil. Sie liegen in der Drehachse eines Drehsystems. Grundsätzlich sind die Drehdurchführungen für Hydraulik ausgelegt. Sollen Luftströme übertragen werden, so müssen diese gefiltert, beölt und wasserfrei sein. Es können einfach- und doppelwirkende Verbraucher angeschlossen werden. Jeder Verbraucherkanal benötigt jeweils einen Anschluss am Gehäuse und am Rotor.

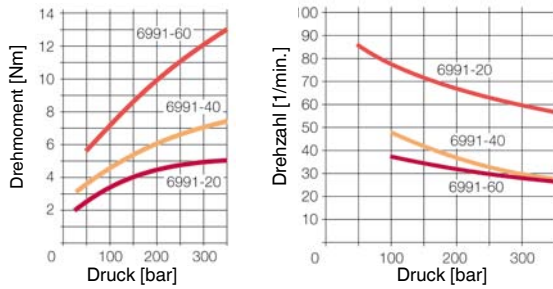
Merkmal:

Durch die hochwertigen Dichtungspakete lassen sich hohe Betriebsdrücke weiterleiten. Mehrdrige Öldurchführungen. Lange Lebensdauer. Kompakte Bauweise.

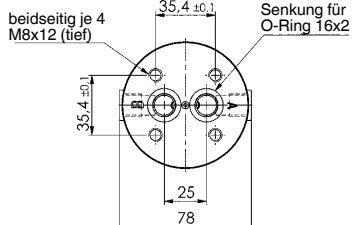
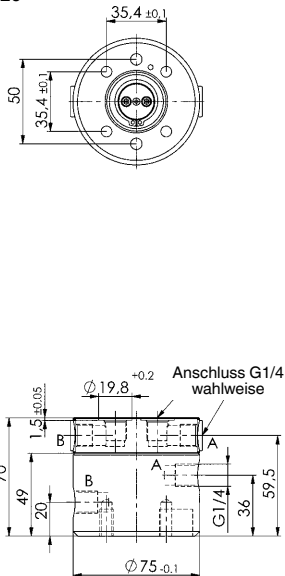
Hinweis:

Max. Druck und max. Drehzahl dürfen nicht zusammen auftreten. Siehe Diagramme. Die Drehdurchführungen müssen biegemomentfrei betrieben werden. Wir empfehlen das rotierende Gehäuse mit den Anschlüssen zu den Spannvorrichtungen zu verschrauben und den Drehkolben nur gegen Verdrehen zu sichern. Keine Lagerkräfte einleiten! Die Leitungsverbindungen zum Drehkolben sollten nur über Schlauchleitungen erfolgen. Der Reibungswiderstand an den Dichtungen ist druckabhängig. Bei der Berechnung des Antriebsdrehmomentes für den Drehtisch muss dies berücksichtigt werden. Die Drehdurchführungen sind prinzipiell für intermittierenden Betrieb ausgelegt. Sonderausführung auf Anfrage. Minimale und maximale Belastungsdaten siehe Diagramme.

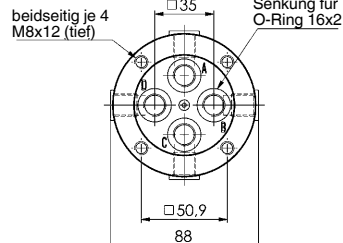
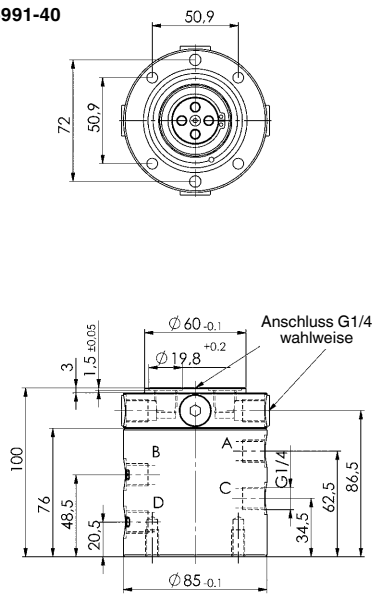
Diagramme:



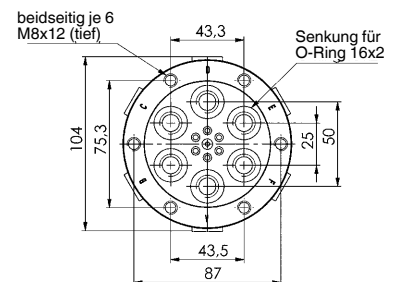
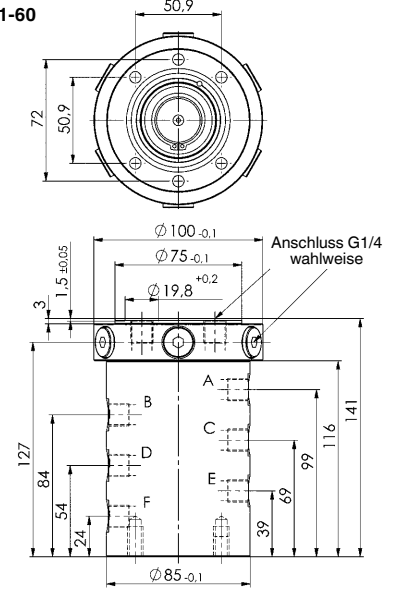
6991-20



6991-40



6991-60



Technische Änderungen vorbehalten.



Nr. 6991

Drehdurchführung

mit Leckölanschluss,
max. Betriebsdruck 350 bar



Bestell-Nr.	Artikel-Nr.	Anschlüsse Eingänge	Anschlüsse Ausgänge	Umgebungs-temperatur [°C]	Md max. [Nm]	max. Drehzahl [1/min]	NG	Gewicht [Kg]
445536	6991-21	2	2	-10 - +60	5,0	85	5	2,5
323493	6991-41	4	4	-10 - +60	7,5	48	5	4,2
323519	6991-61	6	6	-10 - +60	14,0	40	5	6,2

Ausführung:

Drehdurchführungsgehäuse aus Sphäroguß mit radialen Ölanschlüssen G1/4. Drehkolben aus nitriertem Vergütungsstahl mit radialen und stirnseitigen Ölanschlüssen G1/4. Die Senkungen in den stirnseitigen Anschlüssen können als O-Ring-Verbindung genutzt werden. Deckel aus Vergütungsstahl mit radialem Ölanschluss G1/8 zur Leckölabführung.

Anwendung:

Drehdurchführungen übertragen Hydraulikölströme von einem stehenden auf ein rotierendes Maschinenteil. Sie liegen in der Drehachse eines Drehsystems. Grundsätzlich sind die Drehdurchführungen für Hydraulik ausgelegt. Sollen Luftströme übertragen werden, so müssen diese gefiltert, beölt und wasserfrei sein. Es können einfach- und doppelwirkende Verbraucher angeschlossen werden. Jeder Verbraucherkanal benötigt jeweils einen Anschluss am Gehäuse und am Rotor.

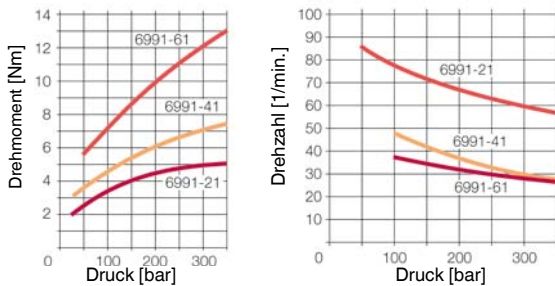
Merkmal:

Durch die hochwertigen Dichtungspakete lassen sich hohe Betriebsdrücke weiterleiten. Mehrdrige Öldurchführungen. Lange Lebensdauer. Kompakte Bauweise.

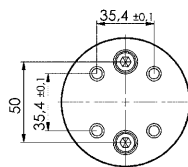
Hinweis:

Max. Druck und max. Drehzahl dürfen nicht zusammen auftreten. Siehe Diagramme. Die Drehdurchführungen müssen biegemomentfrei betrieben werden. Wir empfehlen das rotierende Gehäuse mit den Anschlüssen zu den Spannvorrichtungen zu verschrauben und den Drehkolben nur gegen Verdrehen zu sichern. Keine Lagerkräfte einleiten! Die Leitungsverbindungen zum Drehkolben sollten nur über Schlauchleitungen erfolgen. Der Reibungswiderstand an den Dichtungen ist druckabhängig. Bei der Berechnung des Antriebsdrehmomentes für den Drehtisch muss dies berücksichtigt werden. Die Drehdurchführungen sind prinzipiell für intermittierenden Betrieb ausgelegt. Sonderausführung auf Anfrage. Minimale und maximale Belastungsdaten siehe Diagramme.

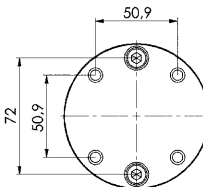
Diagramme:



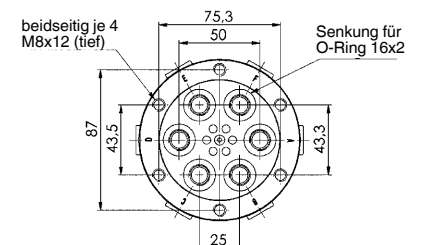
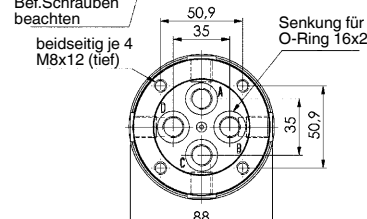
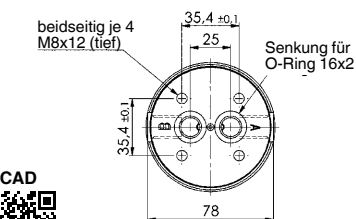
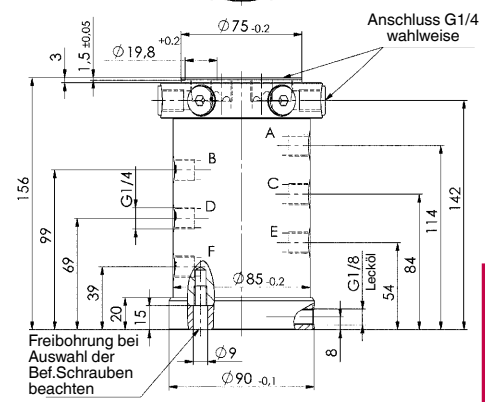
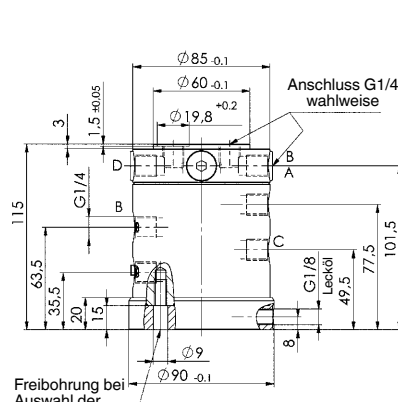
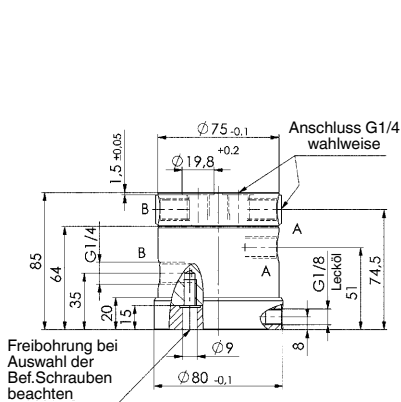
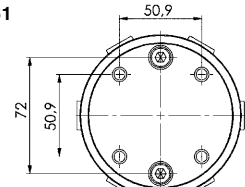
6991-21



6991-41



6991-61

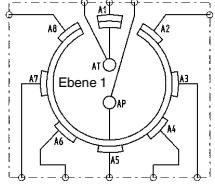


Technische Änderungen vorbehalten.

Nr. 6992H-11

Drehdurchführung

gesteuert, einfach wirkend.
Eine Be- und Entladestation,
max. Betriebsdruck 350 bar



Bestell-Nr.	Artikel-Nr.	Anschlüsse Eingänge		Anschlüsse Ausgänge		Umgebungs-temperatur [°C]	Q max. [l/min]	NG	Gewicht [Kg]
		Laden	Bearb.	Laden	Bearb.				
324533	6992H-11-06	1	1	1	5	-10 - +60	8	5	3,6
324541	6992H-11-08	1	1	1	7	-10 - +60	8	5	3,5
324558	6992H-11-10	1	1	1	9	-10 - +60	8	5	3,5

Ausführung:

Drehdurchführungsgehäuse aus Sphäroguß mit radialen Ölanschlüssen G1/4. Drehkolben aus nitriertem Vergütungsstahl mit radialen und stirnseitigen Ölanschlüssen G1/4. Die Senkungen in den stirnseitigen Anschlüssen können als O-Ring-Verbindungen genutzt werden.

Anwendung:

Drehdurchführungen übertragen Hydraulikölströme von einem stehenden auf ein rotierendes Maschinenteil. Sie liegen in der Drehachse eines Drehsystems. Die gesteuerten Drehdurchführungen dürfen nur mit Hydrauliköl betrieben werden. Die Typen 6992H-11 sind für einfach wirkende Verbraucher konzipiert. Es können jeweils eine Be- / Entladestation und 5, 7 oder 9 Bearbeitungsstationen angeschlossen werden.

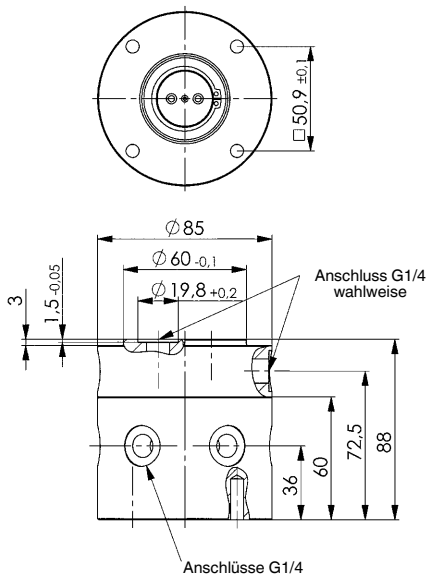
Merkmal:

Konstruktiver Aufbau in Drehschieber-Bauart. Mehrere hydraulische Verbraucher werden gleichzeitig mit Drucköl versorgt. Parallel dazu kann eine Be- bzw. Entladestation über Wegeventile zum Spannen bzw. Entspannen angesteuert werden. Hohe Betriebsdrücke durch hochwertige Bauteile und Dichtungen. Kompakte Bauweise. Lange Lebensdauer.

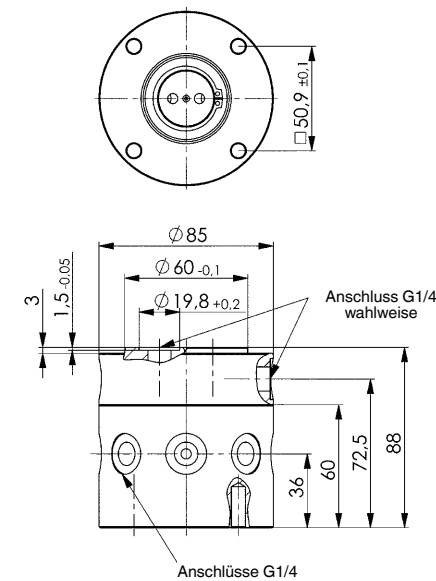
Hinweis:

Die gesteuerten Drehdurchführungen sind nur für den Taktbetrieb oder bei sehr niedrigen Drehzahlen einsetzbar. Die Drehdurchführungen müssen biegemomentfrei betrieben werden. Wir empfehlen das rotierende Gehäuse mit den Anschlüssen zu den Spannvorrichtungen zu verschrauben und den Drehkolben nur gegen Verdrehen zu sichern. Keine Lagerkräfte einleiten! Die Leitungsverbindungen zum Drehkolben sollten nur über Schlauchleitungen erfolgen. Ab einem Betriebsdruck von mehr als 200 bar entsteht an der entspannten Be- und Entladestation ein Leckverlust, der sich mit einem Druckspeicher ausgleichen lässt. Der Druckspeicher muss mit den entsprechenden Sicherheitseinrichtungen und nach den Sicherheitsvorschriften der jeweiligen Staaten ausgewählt werden. Zur Ansteuerung der Drehdurchführungen empfehlen wir Wegesitzventile zu verwenden.

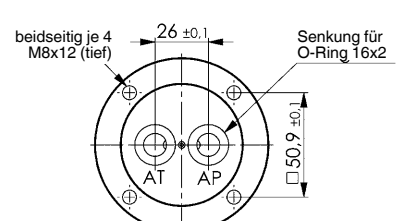
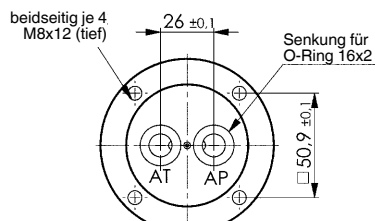
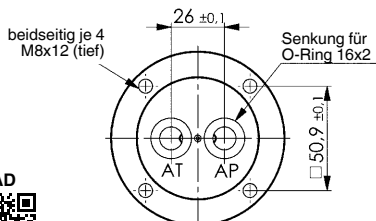
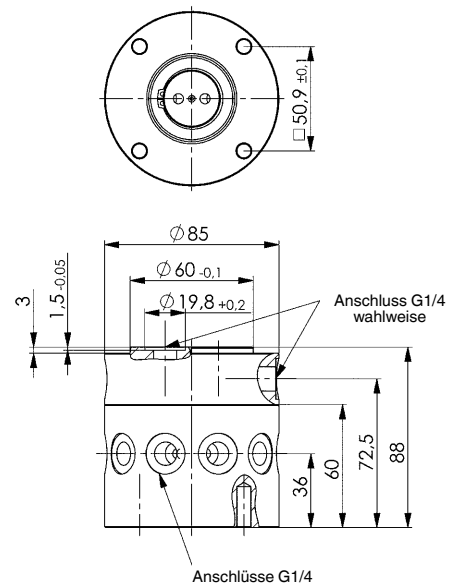
6992H-11-06



6992H-11-08

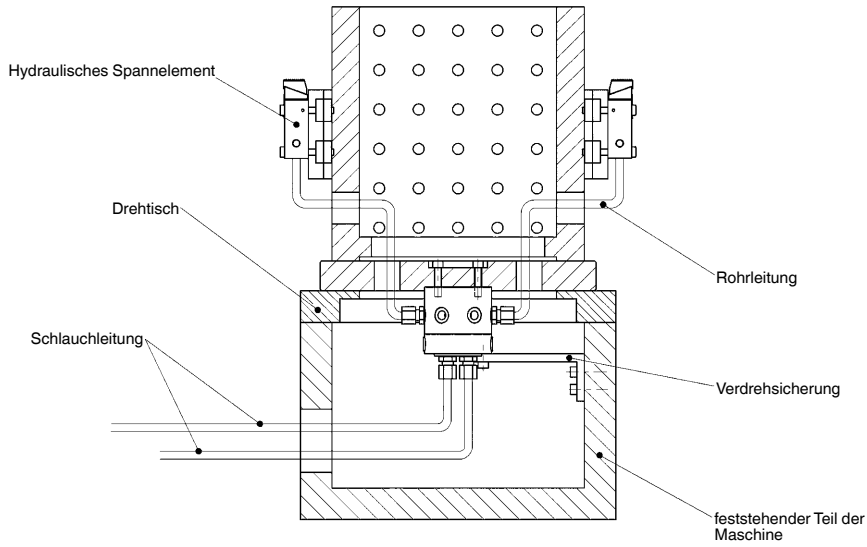


6992H-11-10



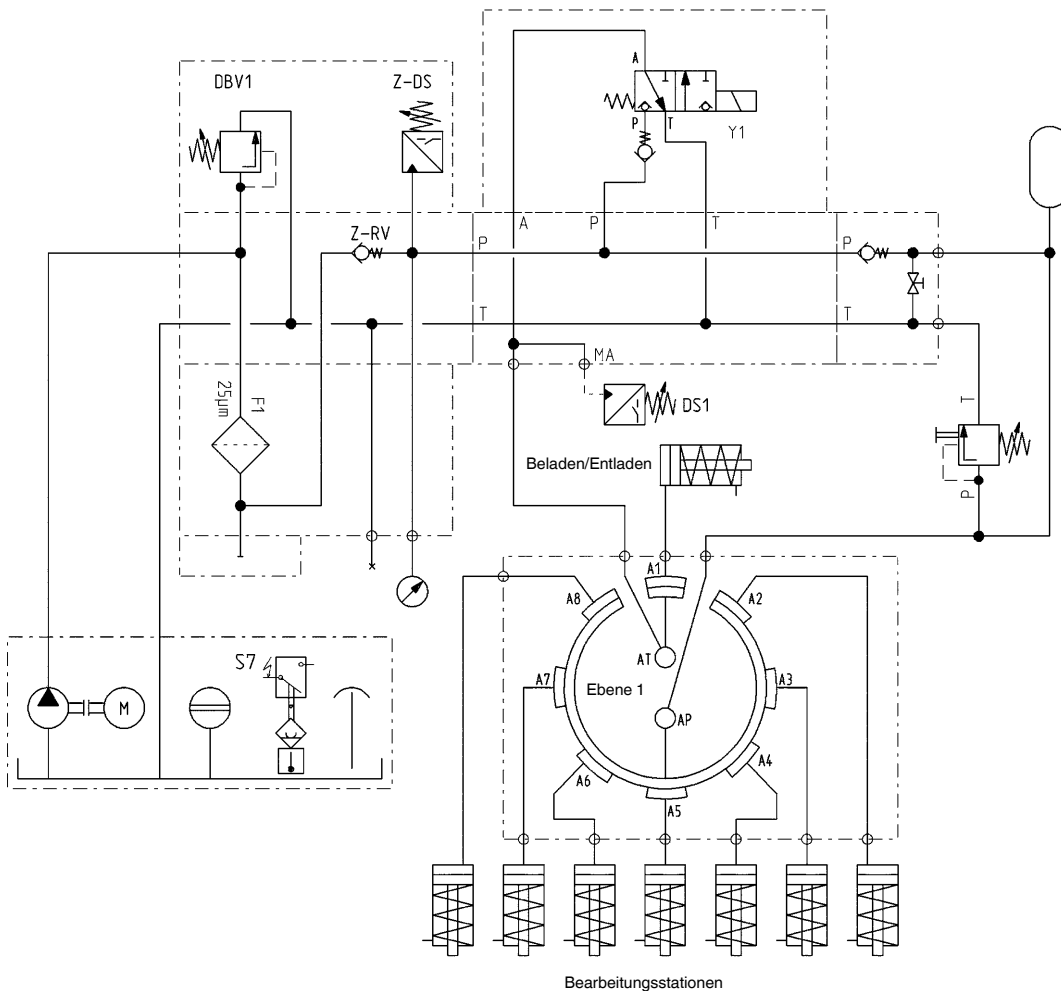
Technische Änderungen vorbehalten.

Anwendungsbeispiel:



Schaltungsbeispiel:

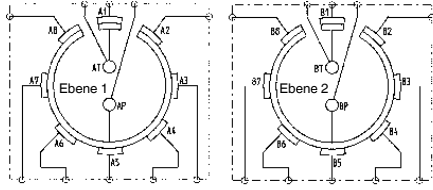
Drehdurchführung einfach wirkend, gesteuert 1x laden, 7x bearbeiten
 Die Be- und Entladestation wird über ein 3/2-Wegeventil angesteuert.
 Die Bearbeitungsstationen werden direkt von der Pumpe angesteuert.
 Die Be- und Entladestation ist innerhalb der Drehdurchführung nicht leckölfrei von den Bearbeitungsstationen getrennt.
 Der Leckölstrom steigt mit zunehmendem Druck.
 Zum Leckölausgleich kann der Druckspeicher angesteuert werden.
 Nur dann Weitertakten wenn Be- bzw. Entladestation gespannt.



Nr. 6992H-21

Drehdurchführung

gesteuert, doppelt wirkend. Eine Be- und Entladestation, max. Betriebsdruck 350 bar



Bestell-Nr.	Artikel-Nr.	Anschlüsse Eingänge Laden	Anschlüsse Eingänge Bearb.	Anschlüsse Ausgänge Laden	Anschlüsse Ausgänge Bearb.	Umgebungstemperatur [°C]	Q max. [l/min]	NG	Gewicht [Kg]
324566	6992H-21-06	2	2	2	10	-10 - +60	8	5	4,1
324574	6992H-21-08	2	2	2	14	-10 - +60	8	5	4,0
324582	6992H-21-10	2	2	2	18	-10 - +60	8	5	3,9

Ausführung:

Drehdurchführungsgehäuse aus Sphäroguß mit radialen Ölanschlüssen G1/4. Drehkolben aus nitriertem Vergütungsstahl mit radialen und stirnseitigen Ölanschlüssen G1/4. Die Senkungen in den stirnseitigen Anschlüssen können als O-Ring-Verbindungen genutzt werden.

Anwendung:

Drehdurchführungen übertragen Hydraulikölströme von einem stehenden auf ein rotierendes Maschinenteil. Sie liegen in der Drehachse eines Drehsystems. Die gesteuerten Drehdurchführungen dürfen nur mit Hydrauliköl betrieben werden. Die Typen 6992H-21 sind für doppelt wirkende Verbraucher konzipiert. Es können jeweils eine doppelt wirkende Be- / Entladestation und 5, 7 oder 9 doppelt wirkende Bearbeitungsstationen angeschlossen werden.

Merkmal:

Konstruktiver Aufbau in Drehschieber-Bauart. Mehrere hydraulische Verbraucher werden gleichzeitig mit Drucköl versorgt. Parallel dazu kann eine Be- bzw. Entladestation über Wegeventile zum Spannen bzw. Entspannen angesteuert werden. Hohe Betriebsdrücke durch hochwertige Bauteile und Dichtungen. Kompakte Bauweise. Lange Lebensdauer.

Hinweis:

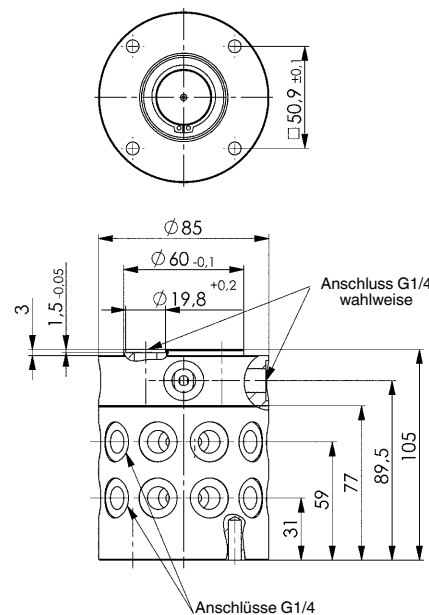
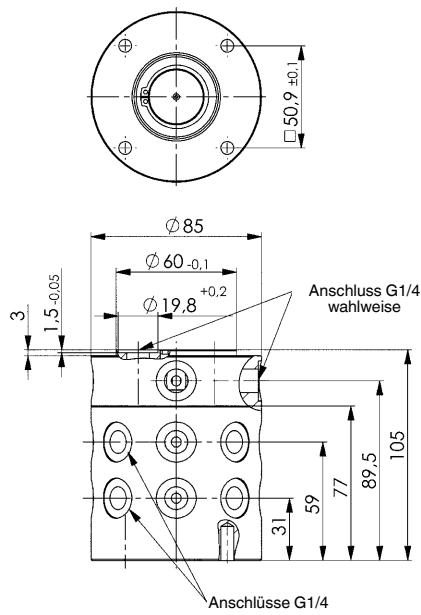
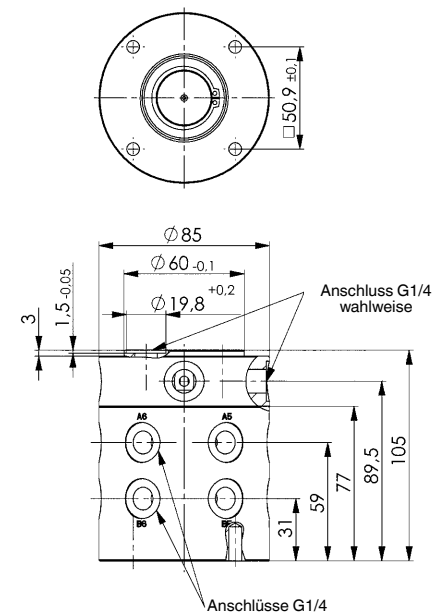
Die gesteuerten Drehdurchführungen sind nur für den Taktbetrieb oder bei sehr niedrigen Drehzahlen einsetzbar. Die Drehdurchführungen müssen biegemomentfrei betrieben werden. Wir empfehlen umgekehrt zu den ungesteuerten Ausführungen, das rotierende Gehäuse mit den Anschlüssen zu den Spannvorrichtungen zu verschrauben und den Drehkolben nur gegen Verdrehen zu sichern. Keine Lagerkräfte einleiten! Die Leitungsverbindungen zum Drehkolben sollten nur über Schlauchleitungen erfolgen. Ab einem Betriebsdruck von mehr als 200 bar entsteht an der entspannten Be- und Entladestation ein Leckölverlust, der sich mit einem Druckspeicher ausgleichen lässt. Der Druckspeicher muss mit den entsprechenden Sicherheitseinrichtungen und nach den Sicherheitsvorschriften der jeweiligen Staaten ausgewählt werden.

Zur Ansteuerung der Drehdurchführungen empfehlen wir Wegesitzventile zu verwenden.

6992H-21-06

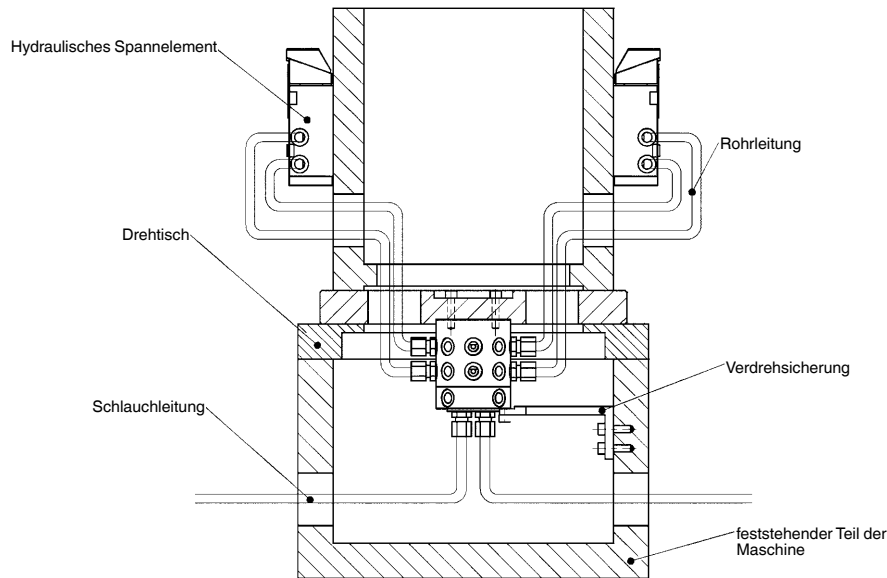
6992H-21-08

6992H-21-10



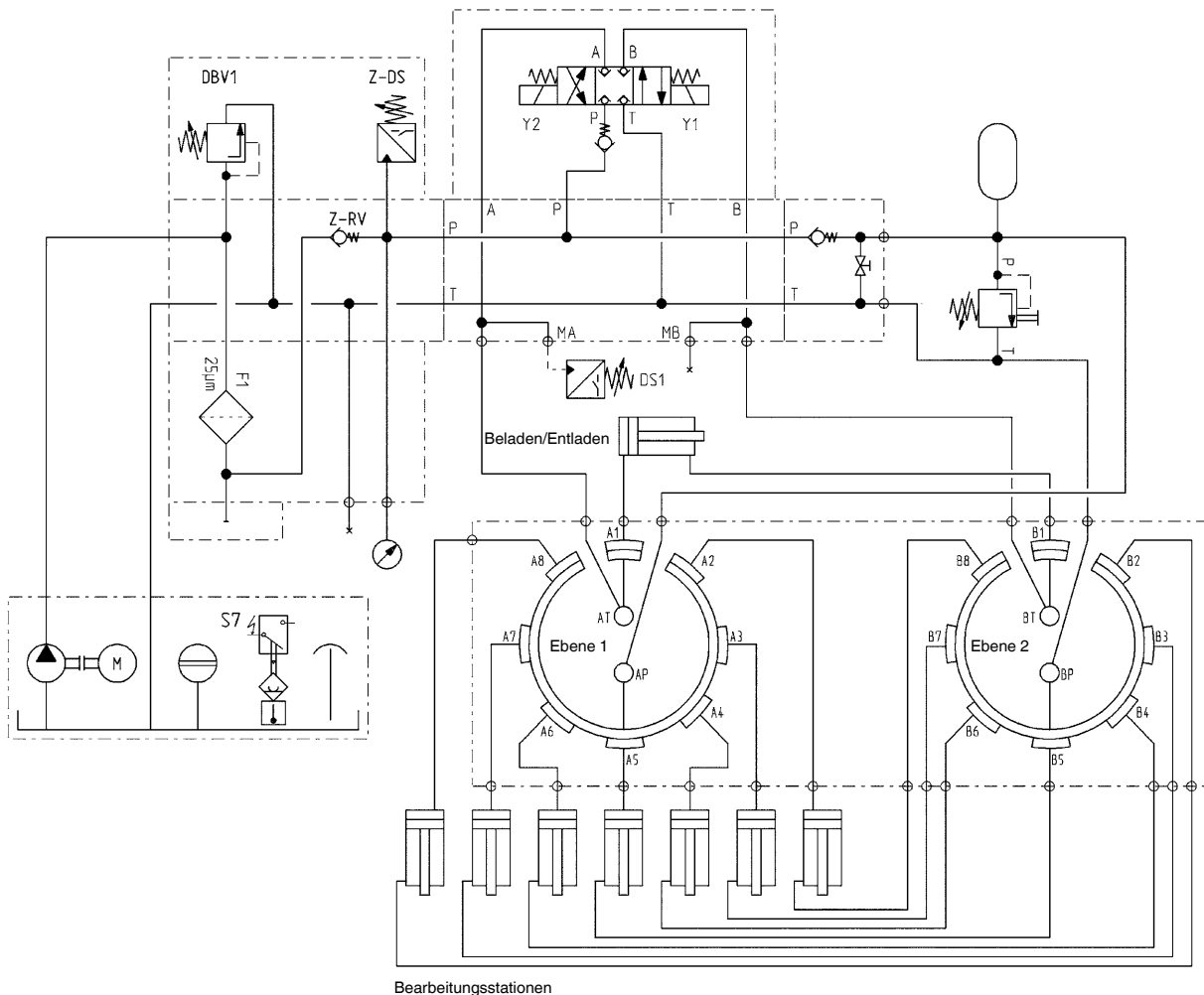
Technische Änderungen vorbehalten.

Anwendungsbeispiel:



Schaltungsbeispiel:

Drehdurchführung doppelt wirkend, gesteuert 1x laden, 7x bearbeiten
 Die Be- und Entladestation wird über ein 4/3-Wegeventil angesteuert.
 Die Bearbeitungsstationen werden direkt von der Pumpe angesteuert
 Die Be- und Entladestation ist innerhalb der Drehdurchführung nicht
 leckölfrei von den Bearbeitungsstationen getrennt.
 Der Leckölstrom steigt mit zunehmendem Druck.
 Zum Leckölausgleich kann der Druckspeicher angesteuert werden.
 Nur dann Weitertakten wenn Be- bzw. Entladestation gespannt.

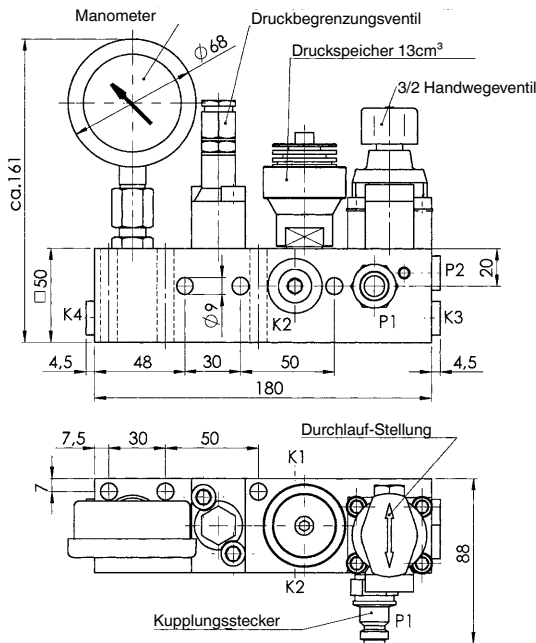


Bearbeitungsstationen

Nr. 6919-2

Druckspeicherschalteneinheit

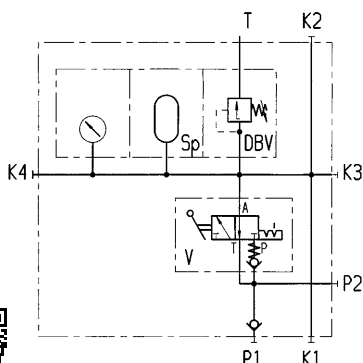
für einfach wirkende Zylinder,
max. Betriebsdruck 400 bar.



Zeichenerklärung zum Schaltbild:

- = Manometer, Best.-Nr. 161414
- SP = Druckspeicher, Best.-Nr. 67645
- DBV = Druckbegrenzungsventil, Best.-Nr. 181222
- V = 3/2 Handwegesitzventil, Best.-Nr. 114298
- K1-K4 = Druck-Ausgänge (Verschlusschraube), Best.-Nr. 69419
- P1 = Druck-Eingang (Kupplungsstecker), Best.-Nr. 69039
- P2 = Druck-Eingang (Verschlusschraube), Best.-Nr. 69419
- T = Ablassöffnung DBV

Schaltbild:



Bestell-Nr.	Artikel-Nr.	eingestellter Gasfülldruck pO [bar]	Speicher-volumen [cm³]	NG	Q max. [l/min]	Anschlüsse Eingänge P1+P2	Anschlüsse Ausgänge K1 bis K4	Gewicht [g]
61168	6919-2	80*	13	4	7,5	G1/4	G1/4	4400

* Auf Wunsch zwischen 20-250 bar ab Werk einstellbar.

Ausführung:

- Verteiler aus Stahl, phosphatiert
- 3/2 Handwegesitzventil
- Druckspeicher
- Druckbegrenzungsventil eingestellt auf 400 bar
- Manometer (600 bar; NG 63; glycerinbedämpft)
- Kupplungsstecker Nr. 6990 G1/4 S und Verschraubungsteile

Anwendung:

Die Druckspeicherschalteneinheit wird dort eingesetzt, wo die hydraulische Spanneinheit nach dem Spannvorgang manuell vom Druckerzeuger getrennt wird, z. B. bei flexiblen Fertigungszellen oder an Bearbeitungsmaschinen mit Palettenwechsel. Der Spanndruck bleibt dabei auch nach dem Abkoppeln erhalten. Bei dichten Hydraulikelementen kann von einem Druckabfall von ca. 2 bar pro Stunde ausgegangen werden (siehe Diagramm). Der integrierte Druckspeicher kann im Bereich von 150 bis 400 bar eine Leckölmenge von ca. 6 cm³ ausgleichen. Der Spanndruck wird über Anschluss P 1 oder P 2 zugeführt und mit dem Manometer kontrolliert.

Bedienung:

1. Pumpenaggregat an Druckspeicherschalteneinheit ankuppeln
2. Handwegesitzventil auf Durchlauf schalten
3. Werkstück entnehmen bzw. neu einlegen
4. Pumpenaggregat betätigen (spannen)
5. Nachdem Druck an Spannstelle aufgebaut ist (Manometer-Kontrolle), muss das Handwegesitzventil in Sperrstellung geschaltet werden
6. Pumpenaggregat betätigen (entspannen)
7. Pumpenaggregat wird von Druckspeicherschalteneinheit abgekuppelt. Bearbeitungstisch fährt zur Bearbeitung ein.

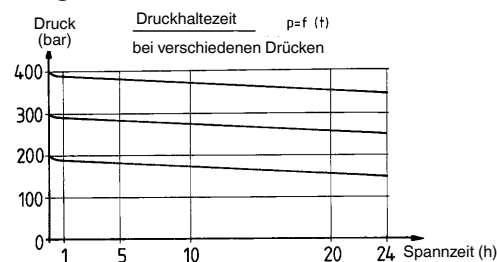
Merkmal:

Nach dem Abkoppeln des Pumpenaggregates ist ein Entspannen der Spannvorrichtung auch durch Betätigung des Wegesitzventils nicht möglich. Kompakte Bauweise. Allseitige Verbraucherabgänge (K1 bis K4).

Hinweis:

1. Wird im abgekuppelten Zustand das Handwegesitzventil in Durchgangsstellung geschaltet, kann nicht mehr eingekuppelt werden. Handwegesitzventil muss dann in Sperrstellung geschaltet werden. Kupplungsstecker mit SW 22 kurz lösen und wieder anziehen.
2. Die Spannstelle kann auch bei in Sperrstellung befindlichem Handwegesitzventil beaufschlagt werden.

Diagramm:

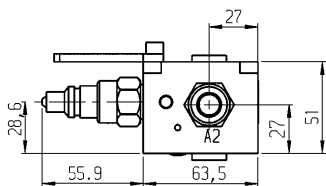
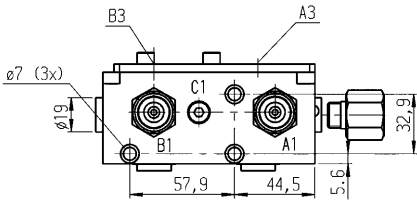
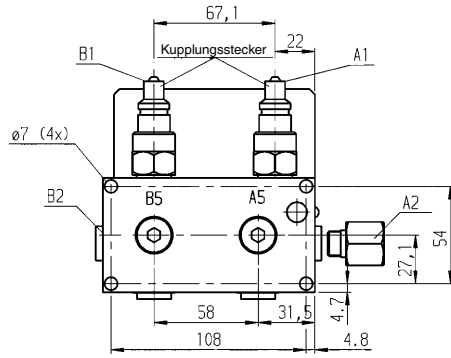
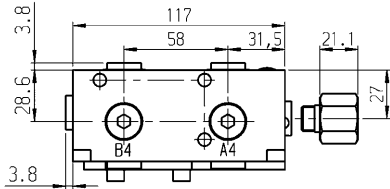


Technische Änderungen vorbehalten.

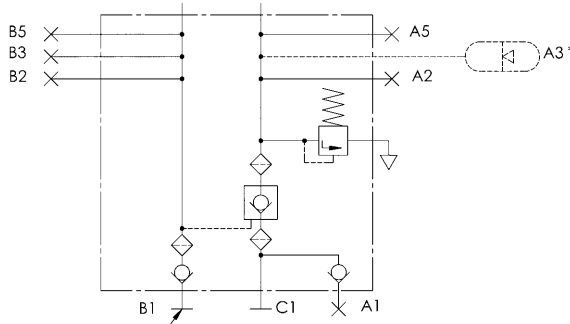
Nr. 6919-20

Druckspeicherschalt Einheit

für doppelt wirkende Zylinder,
max. Betriebsdruck 400 bar.



Schaltbild:



Der Druck zum Entspannen muss min. 20 % des Spanndrucks betragen

A3 *Der Druckspeicher ist für die Funktion notwendig.



Bestell-Nr.	Artikel-Nr.	Q [l/min]	Ausgänge spannen A2 bis A5	Ausgänge lösen B2 bis B5	Gewicht [g]
320002	6919-20	7,5	G1/4	G1/4	2572

Ausführung:

Verteiler aus Stahl, brüniert. Eingebautes, fest eingestelltes Druckbegrenzungsventil. Vier Anschlüsse für Verbraucher, Druckspeicher und Manometer. Einschließlich Kupplungsstecker Nr. 6919-20S, Bestell-Nr. 320010 und G1/4 Adapter für Anschluss A2. Im Vor- und Rücklauf ist ein Filter eingebaut.

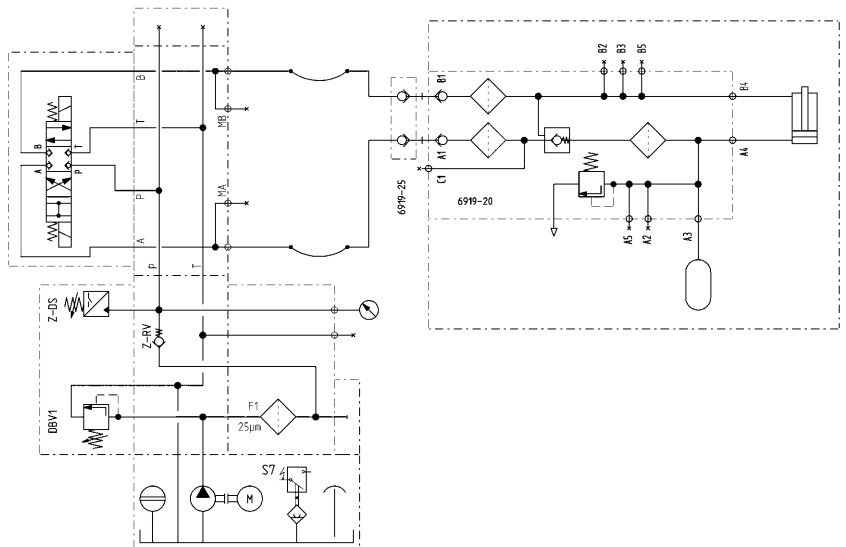
Anwendung:

Die Druckspeicherschalt Einheit wird dort eingesetzt, wo die hydraulische Spanneinheit nach dem Spannvorgang manuell vom Druckerzeuger getrennt wird, z.B. bei flexiblen Fertigungszellen oder an Bearbeitungsmaschinen mit Palettenwechsler. Der Spanndruck bleibt dabei auch nach dem Abkuppeln erhalten. Eventuell kleinere Leckmengen werden von dem angebauten Druckspeicher in einem bestimmten Druckbereich kompensiert. Siehe technische Daten des verwendeten Druckspeichers (Nr. 6919S-013 oder Nr. 6919S-040). Beim Kuppeln und Entkuppeln müssen beide Leitungen drucklos sein.

Hinweis:

Die Verwendung eines Druckspeichers Nr. 6919S-013/040 im Spannkreis ist notwendig. Zur visuellen Drucküberwachung sollte ein Manometer Nr. 6983-1 im Spannkreis adaptiert werden.

Hydraulik-Schaltplan:

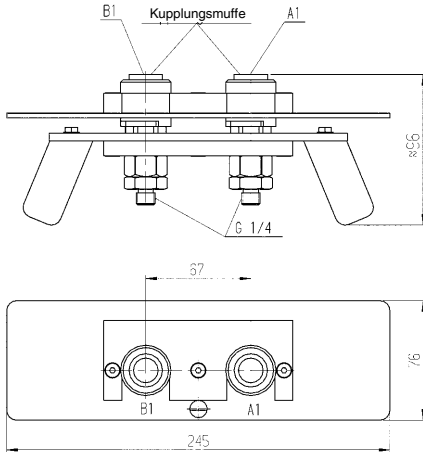


Technische Änderungen vorbehalten.

Nr. 6919-25

Kuppelement für Druckspeicherschalteneinheit

max. Betriebsdruck 400 bar.



Bestell-Nr.	Artikel-Nr.	Q [l/min]	Gewicht [g]
320028	6919-25	7,5	2200

Ausführung:

Das Kuppelement besteht aus zwei Kupplungsmuffen Nr. 6919-25M, Bestell-Nr. 320036 für Vor- und Rücklauf. Die Muffen sind auf einem Adapter mit Handgriffen und Auslösemechanismus montiert.

Anwendung:

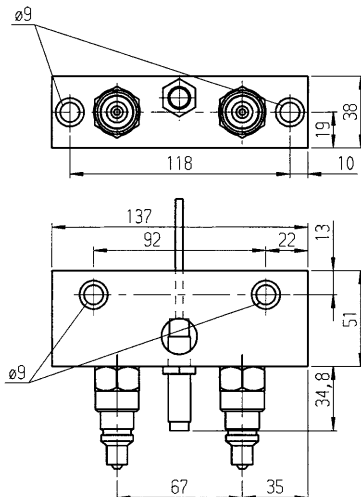
Das Kuppelement wird verwendet, um die Druckquelle mit der Druckspeicherschalteneinheit Nr. 6919-20 zu verbinden.

Merkmal:

Einfache Handhabung durch Zweihandbedienung. Ein Vertauschen der Anschlüsse ist ausgeschlossen.

Nr. 6919-30

Parkstation für Kuppelement



Bestell-Nr.	Artikel-Nr.	Gewicht [g]
320044	6919-30	1837

Ausführung:

Mit integriertem Signalschalter und Kupplungsstecker Nr. 6919-20S, Bestell-Nr. 320010.

Anwendung:

Die Parkstation dient als Aufnahme des Kuppelements nach dem Abkuppeln von der Druckspeicherschalteneinheit.

Merkmal:

Durch das Freigabesignal des integrierten Schalters wird sichergestellt, dass die zu beaufschlagende Spanneinheit erst dann transportiert werden kann, wenn das Kuppelement ordnungsgemäß von derselben entfernt worden ist.



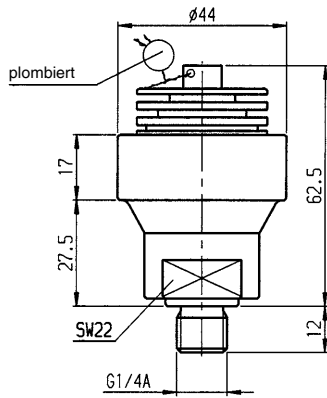
Technische Änderungen vorbehalten.

Nr. 6919S

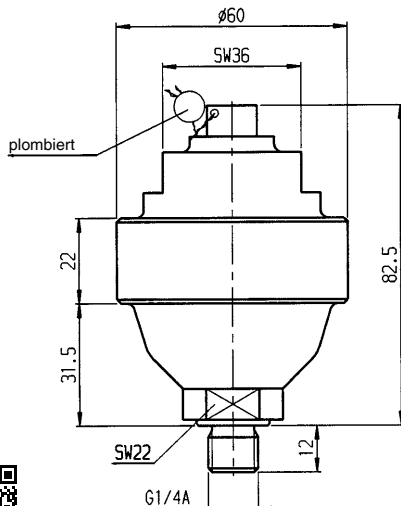
Druckspeicher



6919S-013



6919S-040



Bestell-Nr.	Artikel-Nr.	Speicher-volumen [cm ³]	Gasfülldruck p ₀ max. [bar]	eingestellter Gasfülldruck p ₀ [bar]	max. zul. Überdruck [bar]	Umgebungs-temperatur [°C]	Gewicht [g]
67645	6919S-013	13	250	80	500	-20 - +60	300
67637	6919S-040	40	250	80	400	-20 - +60	650

Ausführung:

- Hydro Membranspeicher
- Füllgas = Stickstoff, Klasse 4,0
- Druckflüssigkeit: Hydrauliköle nach DIN 51524 Teil 1 und 2 mit Viskositätsklassen ISO VG 10 bis ISO VG 68 nach DIN ISO 3448.
- Einschraubzapfen G1/4 A, DIN ISO 228/1 mit Dichtkante

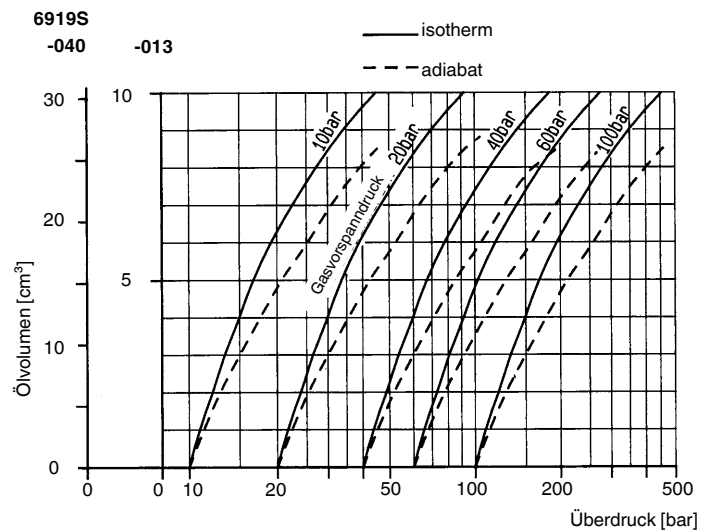
Anwendung:

- Zur kurzzeitigen Deckung von Leckölverlusten bei Abschaltbetrieb;
- Zur Unterstützung bei Umschaltvorgängen in hydr. Kreisen;
- Zur Milderung von Druckstößen beim Schalten von Wegeventilen;
- Zum Ausgleich von Volumenänderungen abgesperrter Ölräume bei Temperaturschwankungen.

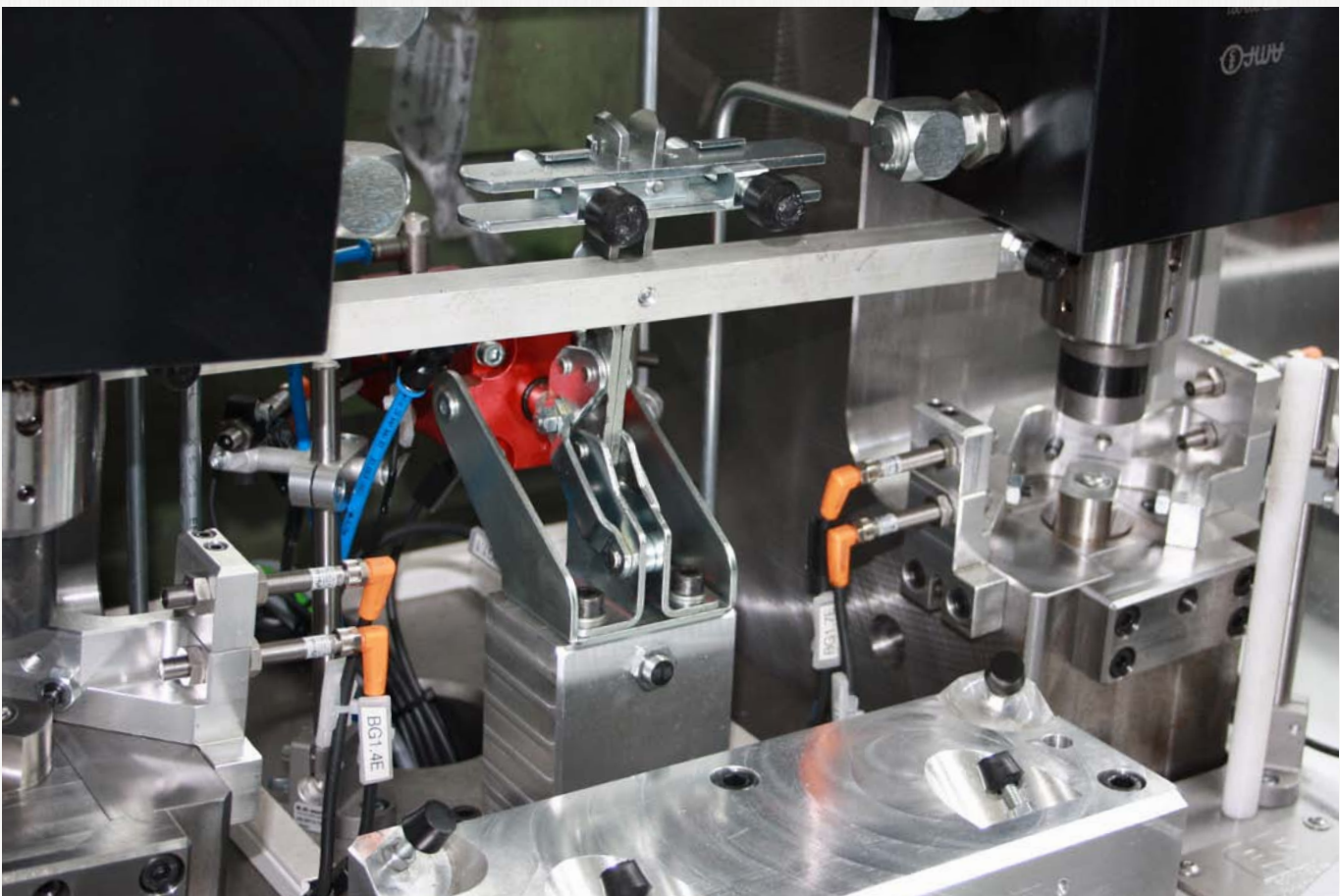
Hinweis:

Die Speicher sind nach den Techn. Regeln Druckbehälter (TRB) gefertigt, geprüft und gekennzeichnet. Höchstzulässige Betriebsdruckverhältnisse p₂ max : p₁ max - isotherm = 4:1
höchstzulässige Betriebsdruckverhältnisse p₂ max : p₁ max - adiabat = 3:1.

Diagramm:



Technische Änderungen vorbehalten.



ZUBEHÖR - ZUM SCHUTZ VON DRUCKERZEUGERN UND HYDRAULIKKOMPONENTEN

- > FILTER
- > FILTER MIT GLEICHRICHTERSCHALTUNG
- > EINSTECKFILTER

PRODUKTÜBERSICHT:

Typ	Bezeichnung	Betriebsdruck max. [bar]	Filterfeinheit [µm]	Anzahl Baugrößen	Ölanschluss
6981	Filter	400	10, 25, 40	3	Gewinde
6981E	Filter	400	10, 25, 40	3	Gewinde
6981G	Filter mit Gleichrichterschaltung	400	10, 25, 40	3	Gewinde
6981	Filter, Einsteck-Bauform	400	10, 25, 40	3	Einsteck-Bauform
6981E	Filter, Einschraub-Bauform	500	10, 25, 40, 100	4	Einschraub-Bauform
6981P	Filter, Einsteck-Bauform	250	25, 40, 100	3	Einsteck-Bauform

PRODUKTBEISPIELE:

NR. 6981 UND 6981E



> max. Betriebsdruck: 400 bar

NR. 6981G



> max. Betriebsdruck: 400 bar

NR. 6981, 6981E UND 6981P

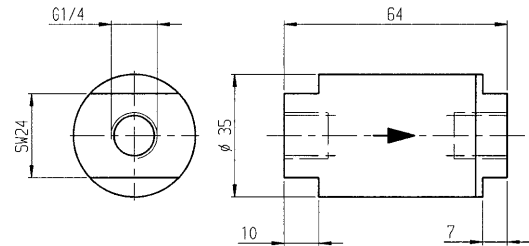
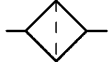


> max. Betriebsdruck: 500 bar

Nr. 6981

Filter

max. Betriebsdruck 400 bar



Bestell-Nr.	Artikel-Nr.	Feinheit	Gewicht
		[μm]	
63966	6981-10-G1/4	10	380
320051	6981-25-G1/4	25	380
320069	6981-40-G1/4	40	380

Ausführung:

Grundkörper aus Stahl, verzinkt. Filtereinsatz aus Edelstahl rostfrei mit O-Ring. Grobfilter durch Lochblechscheibe. Filtermaterial aus Drahtgewebe und Metallfaservlies.

Anwendung:

Die Filter werden als Zusatz- und Sicherheitsfilter zum Schutz von Hydraulikkomponenten im Ölkreislauf eingesetzt und können direkt in Rohrleitungen und vor Hydraulikblöcken oder Verschraubungen verwendet werden. Beispiele:

- 10 μm Filter vor einem Druckverstärker
- 25 μm Filter vor Ventilen
- 40 μm Filter vor einem Pumpenaggregat oder vor Hydraulikzylindern.

Hinweis:

Je feiner der Filter gewählt wird, umso höher ist der Durchlaufwiderstand. Der Verschmutzungsgrad des Filters muss kontrolliert werden. Aufgrund des zweiteiligen Gehäuses kann die Filterpatrone problemlos ausgetauscht werden. Die Durchflussrichtung muss in Pfeilrichtung erfolgen. Darf nur in P- oder T-Leitung eingesetzt werden. Die Einbaulage ist beliebig. Der Volumenstrom für die Filtereinsätze kann aus Diagramm Filter 6981 entnommen werden.

Ersatzteil:

Filtereinsatz 10 μm , Bestell-Nr. 320077

Filtereinsatz 25 μm , Bestell-Nr. 320085

Filtereinsatz 40 μm , Bestell-Nr. 320093

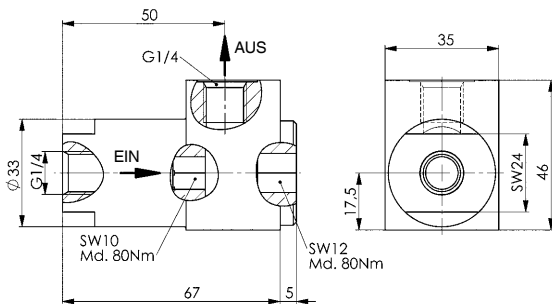
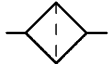
CAD



Nr. 6981E

Filter

max. Betriebsdruck 400 bar.



Bestell-Nr.	Artikel-Nr.	Feinheit	Gewicht
		[μm]	
323626	6981E-10-G1/4	10	540
323642	6981E-25-G1/4	25	540
323667	6981E-40-G1/4	40	540

Ausführung:

Grundkörper aus Stahl, verzinkt. Filtereinsatz aus Aluminium. Filtermaterial aus Metallfaservlies plissiert.

Anwendung:

Die Filter werden als Zusatz- und Sicherheitsfilter zum Schutz von Hydraulikkomponenten im Ölkreislauf eingesetzt und können direkt in Rohrleitungen und vor Hydraulikblöcken oder Verschraubungen verwendet werden.

Beispiele:

- 10 μm Filter vor einem Druckverstärker
- 25 μm Filter vor Ventilen
- 40 μm Filter vor einem Pumpenaggregat oder vor Hydraulikzylindern.

Hinweis:

Je feiner der Filter gewählt wird, umso höher ist der Durchlaufwiderstand. Der Verschmutzungsgrad des Filters muss kontrolliert werden. Aufgrund des zweiteiligen Gehäuses kann die Filterpatrone problemlos ausgetauscht werden. Die Durchflussrichtung muss in Pfeilrichtung erfolgen. Darf nur in P- oder T-Leitung eingesetzt werden. Die Einbaulage ist beliebig. Der Volumenstrom für die Filtereinsätze kann aus Diagramm Filter 6981 entnommen werden.

Ersatzteil:

Filtereinsatz 10 μm , Bestell-Nr. 323683

Filtereinsatz 25 μm , Bestell-Nr. 323709

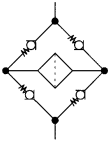
Filtereinsatz 40 μm , Bestell-Nr. 323725

CAD



Nr. 6981G
Filter mit Gleichrichterschaltung

max. Betriebsdruck 400 bar



Bestell-Nr.	Artikel-Nr.	Feinheit	Gewicht
		[μm]	
321901	6981G-10-G1/4	10	1510
321927	6981G-25-G1/4	25	1510
321968	6981G-40-G1/4	40	1510

Ausführung:

Grundkörper aus Stahl, verzinkt. Filtereinsatz aus Aluminium. Filtermaterial aus plissiertem Metallvlies.

Anwendung:

Die Filter werden als Zusatz- und Sicherheitsfilter zum Schutz von Hydraulikkomponenten im Ölkreislauf eingesetzt. Sie können als Rohrleitungs- oder Anbauelement mit O-Ring-Anschluss eingesetzt werden. Diese Filter werden, egal ob im Zulauf oder Ablauf, immer von außen nach innen durchströmt. Hierdurch wird das Aufwirbeln der Schmutzpartikel am Filterelement verhindert.

Hinweis:

Je feiner das Filter, umso höher ist der Durchflusswiderstand.

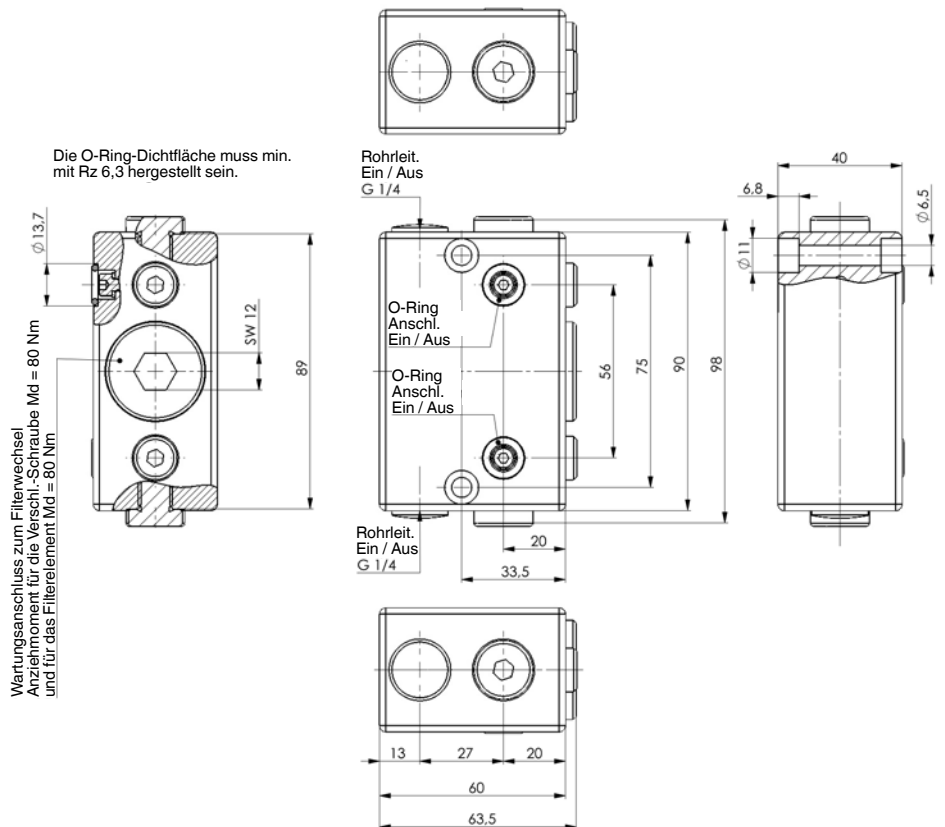
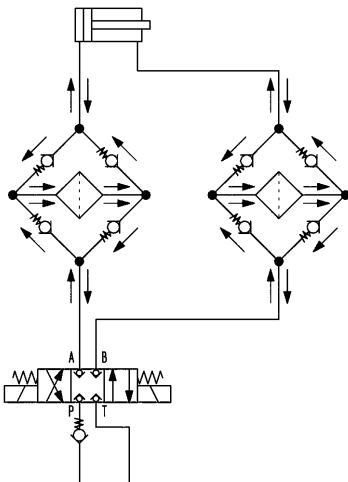
Der Verschmutzungsgrad muss kontrolliert und die Filterelemente in regelmäßigen Abständen ausgetauscht werden. Zum Austauschen des Filterelementes wird zuerst die große seitliche Verschlusschraube ausgeschraubt. Danach kann das Filterelement ausgeschraubt werden. Die Gesamt-Einbaulage ist beliebig!

Ersatzteil:

 Filtereinsatz 10 μm , Bestell-Nr. 323683

 Filtereinsatz 25 μm , Bestell-Nr. 323709

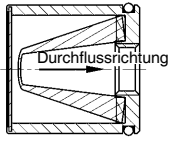
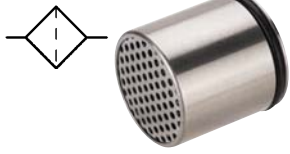
 Filtereinsatz 40 μm , Bestell-Nr. 323725

Hydraulik-Schaltplan:


Nr. 6981-XX

Filter, Einsteck-Bauform

max. Betriebsdruck 400 bar.



CAD

Bestell-Nr.	Artikel-Nr.	Feinheit [μm]	Gewicht [g]
320077	6981-10-G1/4-1	10	10
320085	6981-25-G1/4-1	25	10
320093	6981-40-G1/4-1	40	10

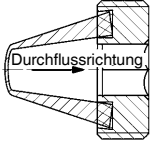
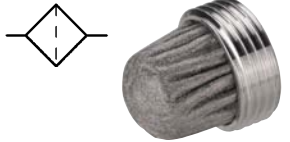
Hinweis:

Ersatzfilter für 6981-XX-G1/4.

Nr. 6981E-XX

Filter, Einschraub-Bauform

max. Betriebsdruck 400 bar.



CAD

Bestell-Nr.	Artikel-Nr.	Feinheit [μm]	Gewicht [g]
323683	6981E-10	10	15
323709	6981E-25	25	15
323725	6981E-40	40	15

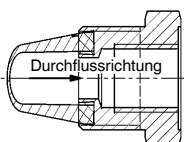
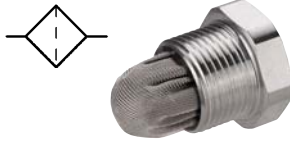
Hinweis:

Ersatzfilter für 6981E-XX-G1/4 und 6981G-XX-G1/4.

Nr. 6981E-100

Filter, Einschraub-Bauform

max. Betriebsdruck 500 bar.



CAD

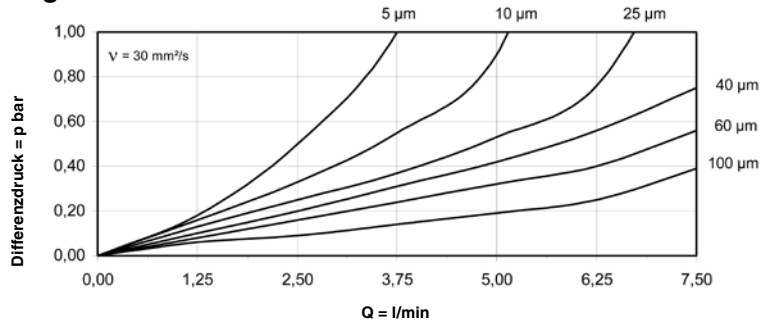
Bestell-Nr.	Artikel-Nr.	Feinheit [μm]	Gewicht [g]
326678	6981E-100-G1/4-1	100	14

Hinweis:

Ersatzfilter für 6917R-5-XX. Dichtung im Lieferumfang enthalten.

Filter 6981

Diagramm:



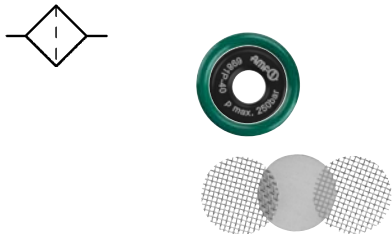
Hinweis:

Die Filter werden als Zusatz- und Sicherheitsfilter zum Schutz von Hydraulikkomponenten im Ölkreislauf eingesetzt. Die Durchfluss-Richtung muss in Pfeilrichtung erfolgen. Je höher der Verschmutzungsgrad je höher der Durchflusswiderstand. Der Verschmutzungsgrad des Filters muss kontrolliert werden.

Nr. 6981P-XX

Filter, Einsteck-Bauform

Q max. 20 l/min.



CAD

Bestell-Nr.	Artikel-Nr.	Feinheit [μm]	Betriebsdr. max. [bar]	OR-1 O-Ring Best.-Nr.	Gewicht [g]
562203	6981P-25	25	250	466334	5,5
562204	6981P-40	40	250	466334	5,5
562205	6981P-100	100	400	466334	5,5

Ausführung:

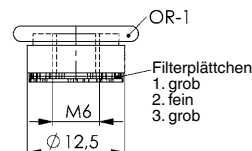
Filterhülse aus Aluminium, Oberflächen schwarz eloxiert. Filterplättchen aus Metallgewebe.

Anwendung:

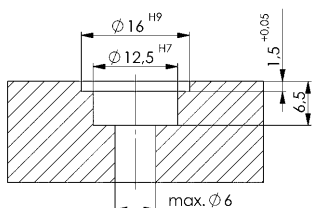
Zum Schutz von Aktoren und Ventilen in Spannvorrichtungen vor Verunreinigungen in der Hydraulikflüssigkeit.

Hinweis:

Filterplättchen fein immer zwischen den beiden groben Filterplättchen montieren. Kann auch in Vorrichtungen eingebaut werden. Filter wird eingepresst und ist nicht wiederverwendbar. Je feiner der Filter gewählt wird, umso höher ist der Durchflusswiderstand.



Einbaumaße:



ZUBEHÖR - FÜR DIE DRUCKÜBERWACHUNG UND ENTLÜFTUNG DER HYDRAULIKANLAGE SOWIE AUFLAGEKONTROLLE

- > **MESSKUPPLUNG FÜR
GEWINDEANSCHLUSS UND
ROHRANSCHLUSS**
- > **MESSSCHLAUCH**
- > **ADAPTER FÜR MANOMETERANSCHLUSS**
- > **AUFLAGEKONTROLLE, PNEUMATISCH**

PRODUKTÜBERSICHT:

Typ	Bezeichnung	Betriebsdruck max. [bar]	Länge [mm]	Gewinde	Hub [mm]	Anzahl Baugrößen	Ölanschluss
6990-20-G 6990-20-R	Messkupplung	630	-	G1/8 / G1/4 M16 x 1,5	-	3	Gewinde Rohr
6990-20-S	Messschlauch	630	400 / 1000	M16	-	2	Gewinde
6990-20-M/-A	Adapter für Manometeranschluss	630	-	G1/4	-	2	Gewinde
6984-20	Auflagekontrolle, pneumatisch	12	-	M12 x 1,25	6	1	Gewinde
6984-30	Auflagekontrolle, pneumatisch	2	-	M16 x 1,5	5	1	Gewinde

PRODUKTBEISPIELE:

NR. 6990-20-G UND 6990-20-R



> max. Betriebsdruck: 630 bar

NR. 6990-20-S UND 6990-20-M



> max. Betriebsdruck: 630 bar

NR. 6984-20 UND 6984-30



> max. Betriebsdruck: 12 bar

Nr. 6990-20-G

Messkupplung

für Gewindeanschluss.



CAD

Bestell-Nr.	Artikel-Nr.	Druck max. [bar]	E	G	L	SW	Gewicht [g]
321893	6990-20-G1/8	400	8,0	G1/8	39	17	70
321877	6990-20-G1/4	630	12,0	G1/4	37	19	70

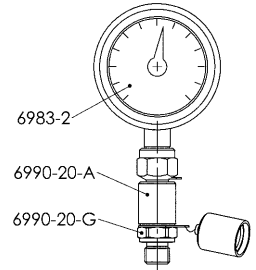
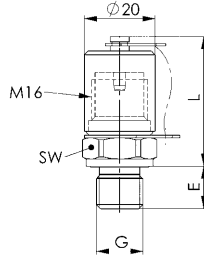


Anwendung:

Die Messkupplung wird zur Drucküberwachung oder zur Entlüftung mit dem Messschlauch verwendet.

Hinweis:

Adaption ist unter Druck bis max. 400 bar möglich.



Nr. 6990-20-R

Messkupplung

für Rohranschluss.



CAD

Bestell-Nr.	Artikel-Nr.	Druck max. [bar]	ØD	E	G	L	SW	SW1	Gewicht [g]
321984	6990-20-R	630	8	16,5	M16x1,5	35	17	19	70

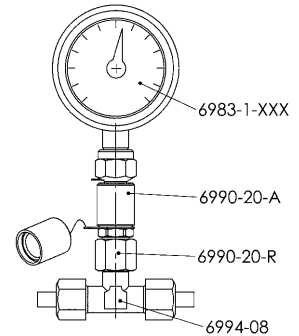
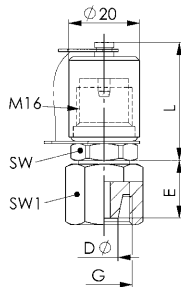


Anwendung:

Die Messkupplung wird zur Drucküberwachung oder zur Entlüftung verwendet.

Hinweis:

Adaption ist unter Druck bis max. 400 bar möglich.

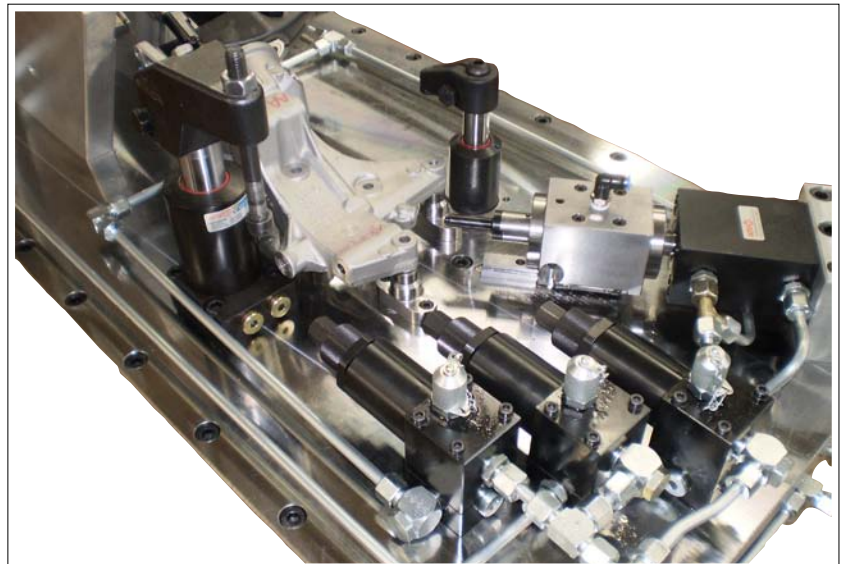


Nr. 6990-20-S

Messschlauch

max. Betriebsdruck 630 bar,
max. dynamischer Betriebsdruck 500 bar.
Temperatur -20 bis +100 °C.

Bestell-Nr.	Artikel-Nr.	Innen-Ø [mm]	Außen-Ø [mm]	Länge [mm]	Biegeradius min. [mm]	Anschlussgewinde	Gewicht [g]
321919	6990-20-S400	2	5	400	20	M16	75
321935	6990-20-S1000	2	5	1000	20	M16	100



Technische Änderungen vorbehalten.

Nr. 6990-20-M

Adapter für Manometeranschluss

max. Betriebsdruck 630 bar.



CAD

Bestell-Nr.	Artikel-Nr.	G	L	SW	Gewicht [g]
554600	6990-20-M	G1/4	46,5	19	74

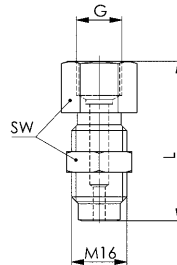


Anwendung:

Adapter für Manometeranschluss G1/4 auf Messschlauch.

Hinweis:

Adaption ist unter Druck bis max. 400 bar möglich.



Nr. 6990-20-A

Adapter für Manometeranschluss

max. Betriebsdruck 630 bar.



CAD

Bestell-Nr.	Artikel-Nr.	G	L	SW	Gewicht [g]
327353	6990-20-A	G1/4	41	19	75

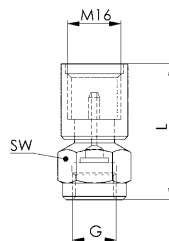


Anwendung:

Der Adapter wird zum Direktanschluss des Manometers an der Messkupplung verwendet.

Hinweis:

Adaption ist unter Druck bis max. 400 bar möglich.



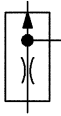
Nr. 6984-30

Auflagekontrolle, pneumatisch



CAD

Bestell-Nr.	Artikel-Nr.	Hub max. [mm]	Eingangsdruck [bar]	Federkraft min. [N]	Federkraft max. [N]	Gewicht [g]
325217	6984-30	5	1 - 2	1,9	2,6	36



Ausführung:

Gehäuse aus Vergütungsstahl, brüniert. Kolben vergütet, nitriert und geschliffen. Druckfeder aus Edelstahl.

Anwendung:

Die Auflagekontrolle wird in Vorrichtungen eingesetzt, bei denen für die Bearbeitungsfreigabe ein Signal für das richtig aufliegende Werkstück vorliegen muss. Bei leichten Werkstücken sollte dieses gespannt und erst anschließend die Druckluft beaufschlagt werden.

Merkmal:

Die Auflagekontrolle funktioniert wie eine pneumatische Staudüse. In Ausgangsstellung ist der Kolben mit einer Druckfeder ausgefahren. Bei anstehendem Druckluftstrom fließt dieser über den Hohlkolben und die radiale Ausströmbohrung am Gehäuse der Auflagekontrolle nach außen ins Freie. Sobald ein Werkstück aufgelegt und der Kolben um min. 1 mm nach unten gedrückt wird, ist die Ausströmbohrung verschlossen. Der Luftstrom wird gestaut, der interne Luftdruck steigt an. Der Druckwert muss von einem entsprechenden Drucksignalwandler an die Steuerung weitergegeben werden. Das System ist relativ unempfindlich gegen feine Späne.

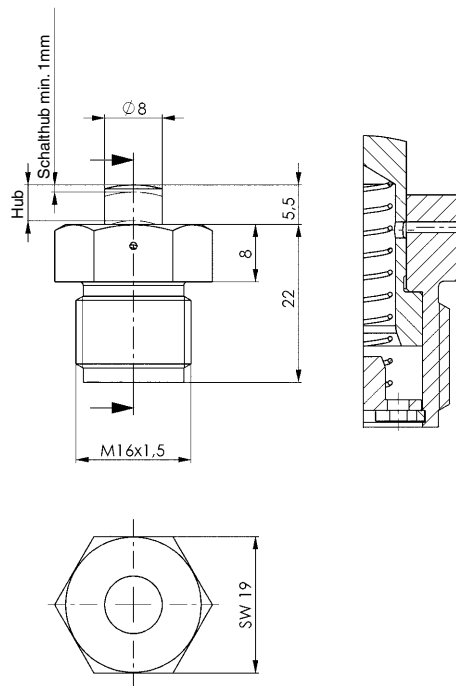
Hinweis:

Der Drucksignalwandler ist nicht im Lieferumfang enthalten.

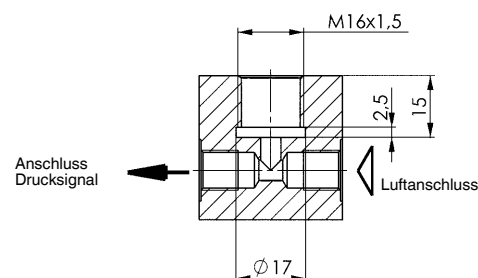
Wirksame Kolbenfläche bei geschlossener Düse = 0,95 cm²

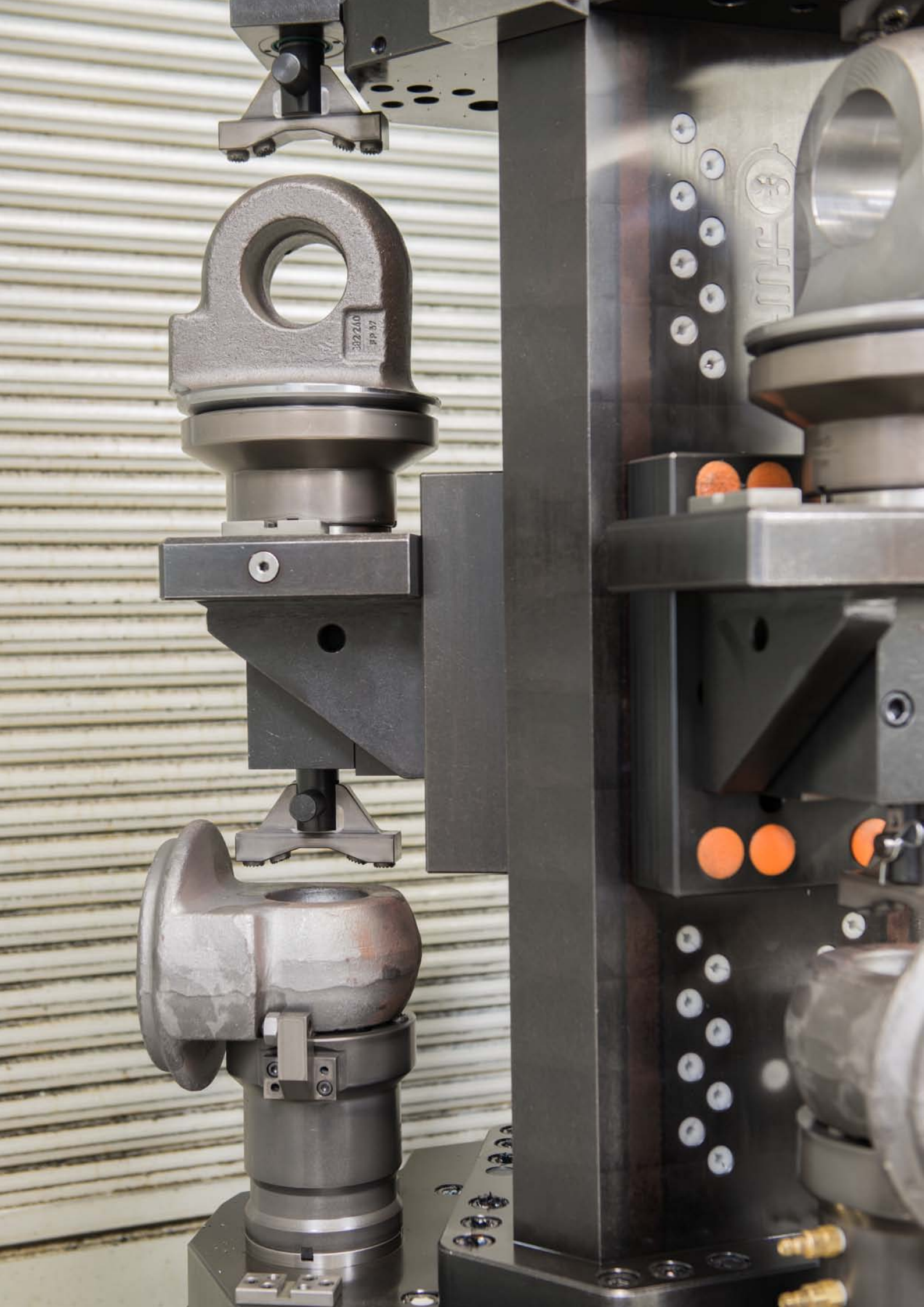
Kolbenkraft = Kolbenfläche x Luftdruck + Federkraft

Den Eingangsdruck bei geöffneten Luftkanal auf 1 bar bis max. 2 bar reduzieren z.B. mit einem Drosselrückschlagventil. Bei geschlossenem Luftkanal stellt sich ein Staudruck von ca. 3 bar ein.



Einbaumaße:





ZUBEHÖR - SCHLÄUCHE UND MANOMETER FÜR EINE SICHERE VERBINDUNG

- > HOCHDRUCKSCHLÄUCHE
- > SCHNELLKUPPLUNGEN
- > SCHUTZKAPPEN FÜR
SCHNELLKUPPLUNGEN
- > HYDRAULIKÖL
- > MANOMETER
- > VERTEILER MIT GEWINDE

PRODUKTÜBERSICHT:

Typ	Bezeichnung	Betriebsdruck max. [bar]	Länge min. / max. [mm]	Nenngröße NG	Anzahl Baugrößen	Ölanschluss
6985 6985R	Hochdruckschlauch	400	300 / 3000	-	11	Gewinde / Rohr
6985K	Hochdruckschlauch mit Drahtgeflecht	500	300 / 3000	-	6	Gewinde
6990	Schnellkupplung	400	-	4	6	Gewinde
6990MK/SK	Alu-Schutzkappe MK/SK	-	-	-	2	Schutzkappe
6906	Hydrauliköl	-	-	5 Liter	1	-
6983	Manometer	600	-	-	8	Gewinde / O-Ring
6988	Verteiler	400	-	6	3	Gewinde

PRODUKTBEISPIELE:

NR. 6985 UND 6990-G1/4 M+S



> max. Betriebsdruck: 400 bar

NR. 6983B UND 6983G



> max. Betriebsdruck: 400 bar

NR. 6988

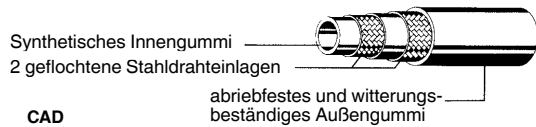
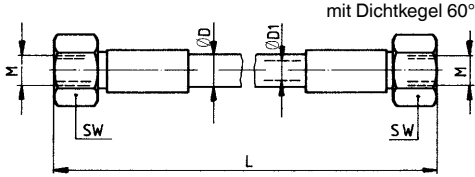


> max. Betriebsdruck: 400 bar

Nr. 6985

Hochdruckschlauch

max. Betriebsdruck 400 bar



Bestell-Nr.	Artikel-Nr.	Biegeradius min. [mm]	ØD [mm]	ØD1 [mm]	L [mm]	M	SW [mm]	Gewicht [g]
174177	6985-300	100	15	6	300	M12x1,5	17	100
68510	6985-500	100	15	6	500	M12x1,5	17	300
68528	6985-800	100	15	6	800	M12x1,5	17	405
68536	6985-1250	100	15	6	1250	M12x1,5	17	570
68544	6985-2000	100	15	6	2000	M12x1,5	17	855

Ausführung:

Armatur aus Stahl, verzinkt und passiviert.

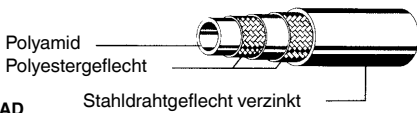
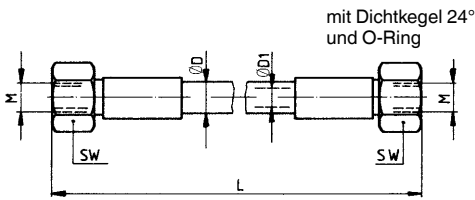
Hinweis:

Dieser speziell für das Aufspannen auf dem Maschinentisch ausgesuchte Höchstdruckschlauch besitzt zwei Stahldrahteinlagen, welche garantieren, dass auch bei einer eventuellen Verletzung der äußeren Gummischicht kein Ölverlust auftritt. Die Betriebsdauer darf maximal 6 Jahre betragen, dabei darf die maximale Lebensdauer von 10 Jahren nicht überschritten werden. Herstellungsdatum (Quartal/Jahr) ist auf dem Schlauch aufgedruckt. Die Funktionsfähigkeit ist nach festgelegten Inspektionskriterien zu beurteilen. Weitere Details siehe DIN 20066, Teil 5.

Nr. 6985K

Hochdruckschlauch mit Drahtgeflecht

max. Betriebsdruck dyn. bei +50°C 500 bar



Bestell-Nr.	Artikel-Nr.	Biegeradius min. [mm]	ØD [mm]	ØD1 [mm]	L [mm]	M	SW [mm]	Gewicht [g]
68551	6985K-300	35	9,4	4	300	M16x1,5	19	100
68569	6985K-500	35	9,4	4	500	M16x1,5	19	300
68577	6985K-800	35	9,4	4	800	M16x1,5	19	400
68585	6985K-1250	35	9,4	4	1250	M16x1,5	19	570
68593	6985K-2000	35	9,4	4	2000	M16x1,5	19	850
68601	6985K-3000	35	9,4	4	3000	M16x1,5	19	1200

Ausführung:

Armatur aus Stahl, verzinkt und passiviert. Kunststoffschlauch mit Stahlgeflecht verzinkt.

Anwendung:

Schlauch anlegen, anschließend mit max. 1/4-Umdrehung anziehen.

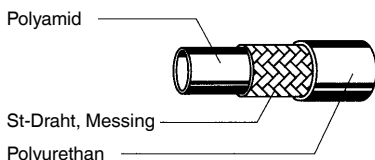
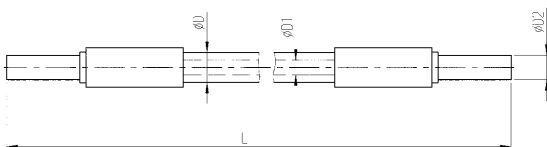
Hinweis:

Den 3 m langen Hochdruckschlauch empfehlen wir vorzugsweise nur bei doppelt wirkenden Elementen einzusetzen. Armatur passend zu Rohrverschraubungen Nr. 6994. Die Betriebsdauer darf maximal 6 Jahre betragen, dabei darf die maximale Lebensdauer von 10 Jahren nicht überschritten werden. Herstellungsdatum (Quartal/Jahr) ist auf dem Schlauch aufgedruckt. Die Funktionsfähigkeit ist nach festgelegten Inspektionskriterien zu beurteilen. Weitere Details siehe DIN 20066, Teil 5.

Nr. 6985R

Hochdruckschlauch

max. Betriebsdruck dyn. bei +50°C 375 bar



Bestell-Nr.	Artikel-Nr.	Biegeradius min. [mm]	ØD [mm]	ØD1 [mm]	ØD2 [mm]	L [mm]	Gewicht [g]
63198	6985R-300	30	9,8	4,8	8	300	65
63206	6985R-500	30	9,8	4,8	8	500	90
63214	6985R-800	30	9,8	4,8	8	800	120
63222	6985R-1250	30	9,8	4,8	8	1250	180
63230	6985R-2000	30	9,8	4,8	8	2000	265
63248	6985R-3000	30	9,8	4,8	8	3000	380

Ausführung:

Armatur aus Stahl, verzinkt und passiviert. Kunststoffschlauch mit vermessingtem Stahldraht und hoher Zugfestigkeit.

Anwendung:

Schlauch anlegen, anschließend mit max. 1/4-Umdrehung anziehen.

Hinweis:

Den 3 m langen Hochdruckschlauch empfehlen wir vorzugsweise nur bei doppelt wirkenden Elementen einzusetzen. Diese Hochdruckschläuche sind direkt in Rohrverschraubungen einsetzbar. Die Betriebsdauer darf maximal 6 Jahre betragen, dabei darf die maximale Lebensdauer von 10 Jahren nicht überschritten werden. Herstellungsdatum (Quartal/Jahr) ist auf dem Schlauch aufgedruckt. Die Funktionsfähigkeit ist nach festgelegten Inspektionskriterien zu beurteilen. Weitere Details siehe DIN 20066, Teil 5.

Nr. 6990

Schnellkupplung

- 6990-G1/4 Muffe und Stecker
- 6990-G1/4M Muffe mit Außengewinde
- 6990-G1/4M IG Muffe mit Innengewinde
- 6990-G1/4S Stecker
- 6990-G1/4BS Blindstecker
- 6990-G1/4A Gewindeadapter



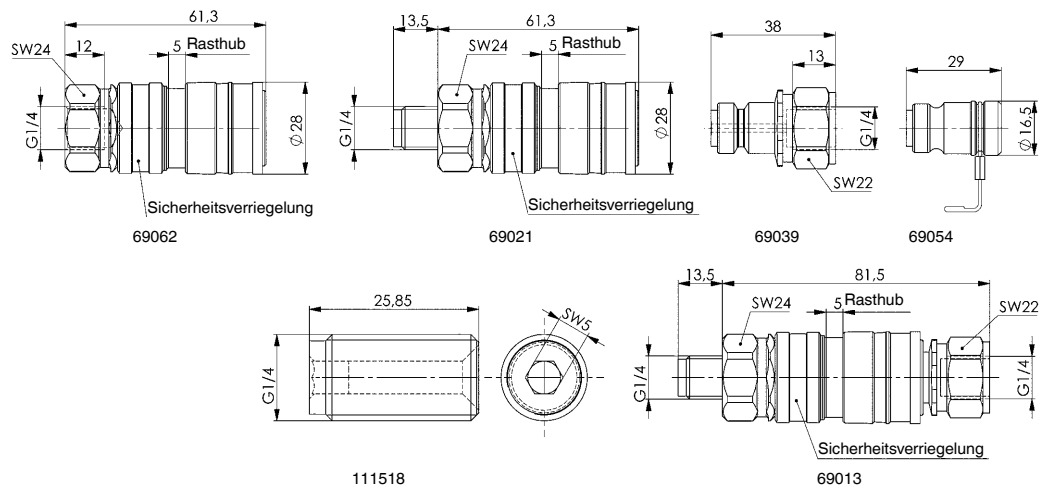
Bestell-Nr.	Artikel-Nr.	Betriebsdruck [bar]	NG	Nenndurchfluss [l/min]	SW [mm]	Md [Nm]	Gewicht [g]
69013	6990-G1/4	1000	2,5	6	22/24	40 - 50	250
69021	6990-G1/4M	1000	2,5	6	24	40 - 50	190
69062	6990-G1/4M-IG	1000	2,5	6	24	40 - 50	190
69039	6990-G1/4S	1000	2,5	6	22	40 - 50	60
69054	6990-G1/4BS	-	-	-	-	-	40
111518	6990-G1/4A	-	5	-	5	-	19

Ausführung:

Gehäuse verzinkt. Muffe und Stecker sind im entkuppelten Zustand automatisch verschlossen. Bei der Muffe und beim Stecker sind Staubschutzkappen aus Kunststoff serienmäßig im Lieferumfang enthalten.

Merkmal:

Die hydraulischen Schnellkupplungen für den Hochdruckbereich sind einfach zu handhaben, sicher und zuverlässig. Es handelt sich um eine tropffreie Kupplung, die sowohl die Umwelt als auch das Hydrauliksystem schützt. Die Sicherheitsverriegelung ist serienmäßig und bietet zusätzliche Sicherheit. Sie verhindert ein versehentliches Entkuppeln.



Nr. 6990MK/SK

Alu-Schutzkappe MK/SK

- für Schnellkupplung.
- 6990-G1/4MK Alu-Schutzkappe für Muffe
- 6990-G1/4SK Alu-Schutzkappe für Stecker



Bestell-Nr.	Artikel-Nr.	Gewicht [g]
65508	6990-G1/4MK	21
65524	6990-G1/4SK	14

Ausführung:

Gehäuse aus Aluminium, mit Verlier-Sicherung.

Hinweis:

Alu-Schutzkappe dient gegen Verschmutzung von Muffe und Stecker.

Nr. 6906

Hydrauliköl



Bestell-Nr.	Inhalt [ml]	Gewicht [g]
464081	5000	4300

Ausführung:

Hydrauliköl in Plastikkanister.

Anwendung:

Für alle AMF-Druckerzeuger.

Nr. 6983G

Manometer, mit Gehäuse

Einschraub-Bauform.



CAD

Bestell-Nr.	Artikel-Nr.	max. Druckbereich [bar]	Md [Nm]	OR-1 O-Ring Best.-Nr.	Gewicht [g]
562211	6983G-10-160	160	100	562534	635
562212	6983G-10-400	400	100	562534	635

Ausführung:

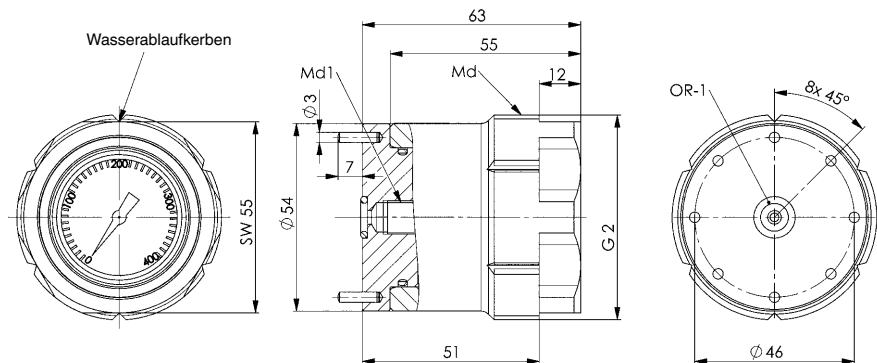
Gehäuse aus Stahl brüniert zum Einschrauben, spritzwassergeschützt durch späneresistente Glasscheibe, mit Wasserablaufkerben.

Anwendung:

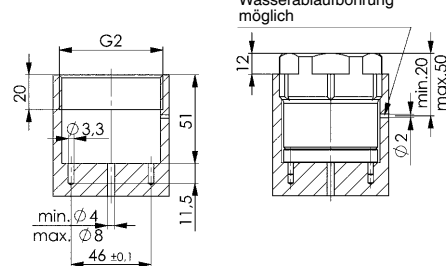
Zum schnellen, direkten Ablesen von Hydraulikdrücken in Vorrichtungen. Manometer ist durch eine späneresistente Glasscheibe geschützt. Vermeidung von Späneansammlungen durch die Einbauform.

Hinweis:

Zum Einschrauben in die Vorrichtung mit O-Ringanschluss. Verdrehsicherung durch zwei Stifte. Zur Ausrichtung der Anzeige im 45° Winkel.



Einbaumaße:



Nr. 6983B

Manometer, mit Gehäuse

Blockbauform.



CAD

Bestell-Nr.	Artikel-Nr.	max. Druckbereich [bar]	OR-1 O-Ring Best.-Nr.	Schraube (2 Stück)	Gewicht [g]
562213	6983B-10-160	160	321646	M8 x 75 (8.8)	1887
562214	6983B-10-400	400	321646	M8 x 75 (8.8)	1887

Ausführung:

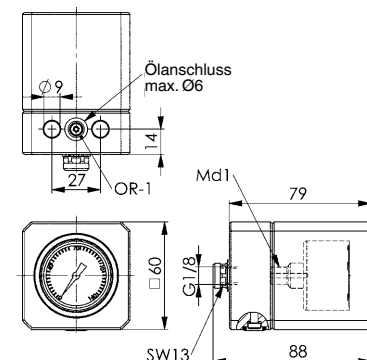
Gehäuse aus Stahl brüniert, spritzwassergeschützt durch späneresistente Glasscheibe. Lieferumfang mit O-Ring, Ölverschlusschrauben und Befestigungsschrauben. Ölzufuhr über Gewindeanschluss oder Ölkanal im Vorrichtungskörper.

Anwendung:

Zum schnellen, direkten Ablesen von Hydraulikdrücken in Vorrichtungen. Manometer ist durch eine späneresistente Glasscheibe geschützt.

Hinweis:

Der bodenseitige Ölkanal ist mit einer Dichtscheibe und einer Schraube M4 x 6 verschlossen. Die Anzeige ist über SW13 frei ausrichtbar.

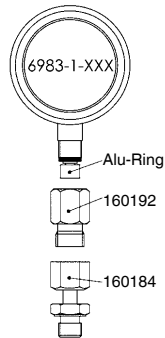


Technische Änderungen vorbehalten.

Nr. 6983

Manometer

Markierung entspricht 400 bar,
6983-1 Anschluss unten,
6983-2 Anschluss rückseitig.



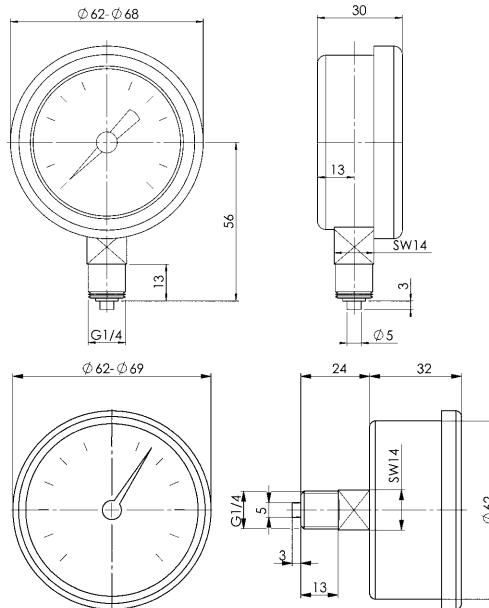
Bestell-Nr.	Artikel-Nr.	max. Druckbereich		Gewicht [g]
		[bar]		
320648	6983-1-100	100		300
320655	6983-1-250	250		300
161414	6983-1-600	600		300
168575	6983-2	600		300

Ausführung:

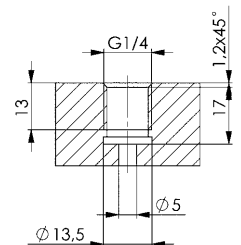
Komplett mit Glycerinfüllung und Alu-Dichtring. Genauigkeitsklasse 1.6.
Gehäuse aus Edelstahl rostfrei.

Hinweis:

Für den Leitungsanschluss kann eine Kombination aus den Rohrverschraubungen Nr. 6994-01 und Nr. 6994-02 verwendet werden.



Einbaumaße:



Nr. 6988

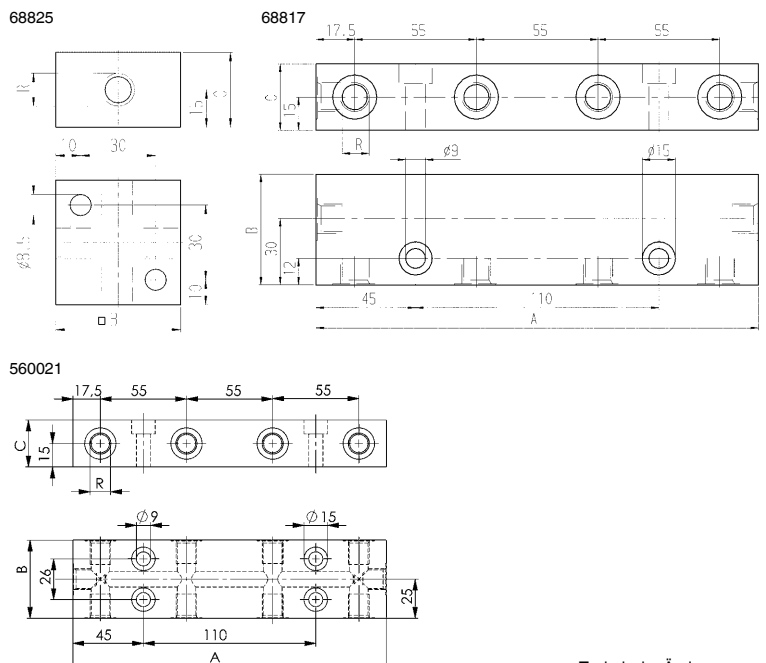
Verteiler



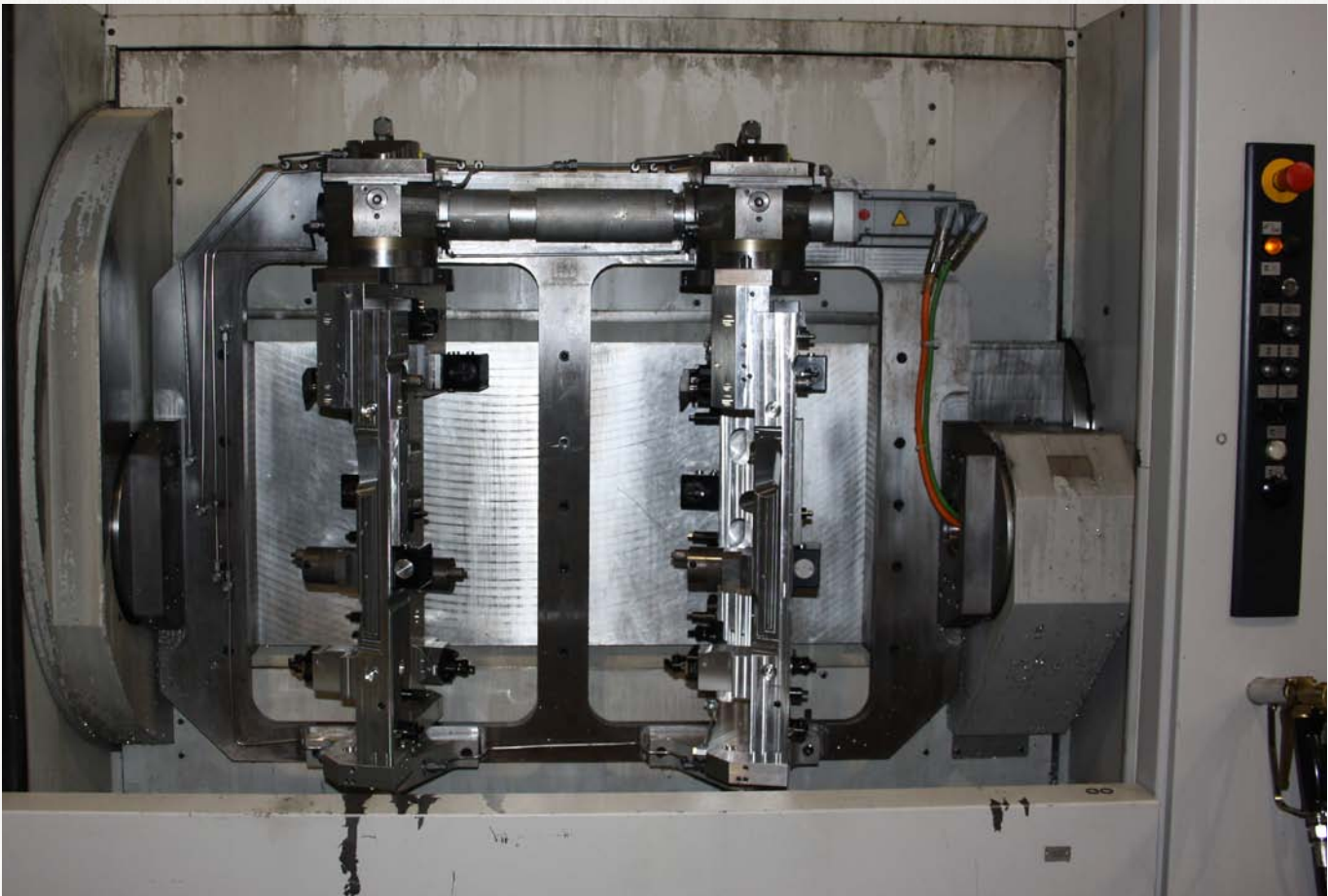
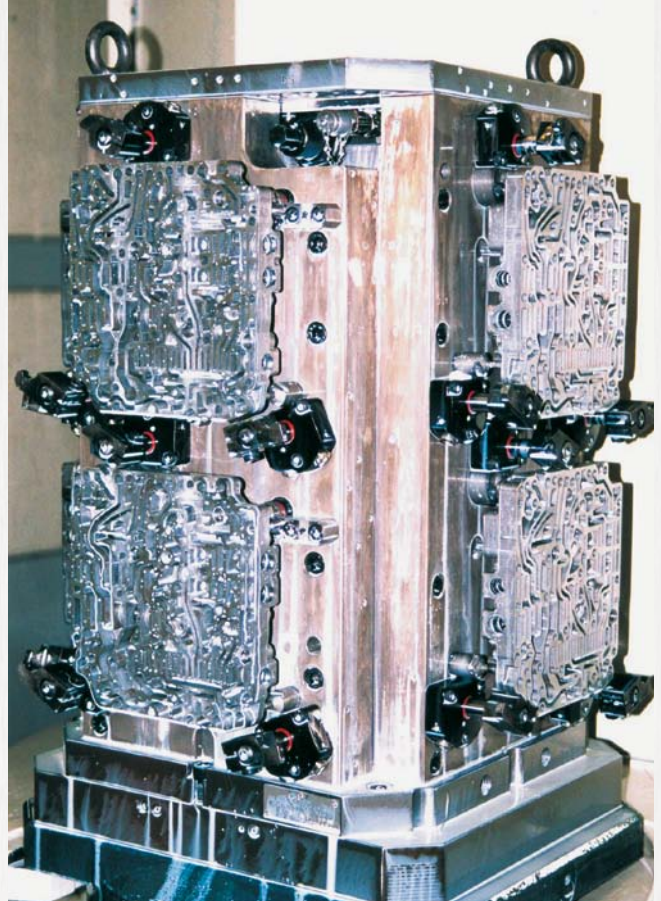
Bestell-Nr.	Artikel-Nr.	Betriebsdruck [bar]	NG	A	B	C	R	Ölanschlüsse	Gewicht [g]
68825	6988-G1/4x4	400	6	-	50	30	G1/4	4	480
68817	6988-G1/4x6	400	6	200	50	30	G1/4	6	2025
560021	6988-G1/4x10	400	6	200	50	30	G1/4	10	1980

Ausführung:

Gehäuse aus Stahl, brüniert.



Technische Änderungen vorbehalten.



ZUBEHÖR - VERSCHRAUBUNGEN FÜR EINE SICHERE VERBINDUNG

- > EINSCHRAUBSTUTZEN,
VERBINDUNGSSTUTZEN
UND ÜBERGANGSSTUTZEN
- > VERSCHLUSSSCHRAUBEN UND
ENTLÜFTUNGSSCHRAUBEN
- > ROHRVERSCHRAUBUNGEN,
SCHWERE BAUREIHE
- > ROHRVERSCHRAUBUNGEN,
LEICHTE BAUREIHE

PRODUKTÜBERSICHT:

Typ	Bezeichnung	Betriebsdruck max. [bar]	Länge [mm]	Innen Ø	Anzahl Baugrößen	Ölanschluss
6993	Einschraubstutzen	400	-	4	3	Gewinde
6996	Übergangsstutzen	400	-	4	5	-
6997	Reduzierstück	400	-	5	1	Gewinde
908	Verschlusschraube	400	-	-	6	Gewinde
DIN7603	Dichtring	-	-	-	2	Dichtring
908S	Belüftungsschraube mit Filter	-	-	-	2	Gewinde
908S-30	Entlüftungsschraube	400	-	-	2	Gewinde
6994	Rohrverschraubungen, schwere Reihe	630	-	4	14	Gewinde / Rohr
6994	Rohrverschraubungen, leichte Reihe	315	-	3	9	Gewinde / Rohr
6994	Hydraulik-Rohr	315 / 630	2000	3 / 4	2	Rohr

PRODUKTBEISPIELE:

NR. 6993 UND 6993-M12X1,5



> max. Betriebsdruck: 400 bar

DIN 7603 UND NR. 908S



> Dichtring

NR. 6994-03 UND 6994-09



> max. Betriebsdruck: 630 bar

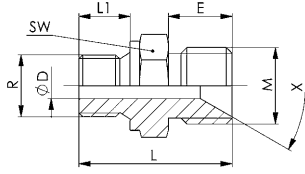
Nr. 6993

Einschraubstutzen

verzinkt.



CAD



Bestell-Nr.	Artikel-Nr.	R	L	L1	E	M	ØD	SW	X°	max. Betriebsdruck [bar]	Gewicht [g]
69302	6993-M12x1,5-G1/8	G1/8	24	8	10	M12 x 1,5	4	14	60	400	15
69328	6993-M12x1,5-G1/4	G1/4	30	12	10	M12 x 1,5	4	19	24	400	30

Ausführung:

Abdichtung des Zollgewindes durch Dichtkante nach DIN 3852-2 Form B. Abdichtung durch Dichtkegel X nach ISO 8434-1 (24°-Kegel) bzw. 8434-6 (60°-Kegel). Zur Abdichtung der Einschraubseite ist es möglich einen Kupferdichtring DIN 7603 Form A zu verwenden, die Anspiegelung des Einschraubloches wird so nicht beschädigt.

Hinweis:

Achtung: Kein Teflonband verwenden! Kupferdichtring 1/8 Bestell-Nr. 69815 Kupferdichtring 1/4 Bestell-Nr. 69823

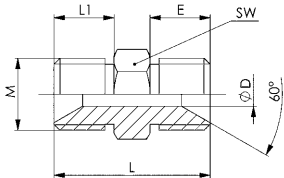
Nr. 6993-M12x1,5

Verbindungsstutzen

verzinkt.



CAD



Bestell-Nr.	Artikel-Nr.	L	L1	E	M	ØD	SW	max. Betriebsdruck [bar]	Gewicht [g]
69344	6993-M12x1,5	30	11	11	M12 x 1,5	5	17	400	25

Ausführung:

Abdichtung mit 60°-Kegelstutzen nach ISO 8434-6.

Hinweis:

Achtung: Kein Teflonband verwenden!

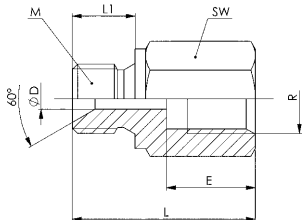
Nr. 6996

Übergangsstutzen

verzinkt.



CAD



Bestell-Nr.	Artikel-Nr.	R	L	L1	E	M	ØD	SW	max. Betriebsdruck [bar]	Gewicht [g]
69609	6996-G1/4-M12x1,5	G1/4	26	12	12	M12x1,5	4	19	400	30
69625	6996-G1/4-G1/8	G1/4	31	8	17	G1/8	3	19	400	38
69641	6996-G1/4-G1/4-35	G1/4	35	12	17	G1/4	4	19	400	44
160093	6996-G1/4-G1/4-59	G1/4	59	12	13	G1/4	4	19	400	100
153288	6996-M16/M12x1,5	M16x1,5	41	11	11	M12x1,5	4	22	400	85

Ausführung:

Abdichtung des Übergangsstuzens (Außengewinde) nach DIN 3852 Form A mit Dichtring nach DIN 7603 Form A. Abdichtung: Schlauch- bzw. rohranschlusseitig mit 60°-Kegelstutzen nach ISO 8434-6.

Hinweis:

Achtung: Kein Teflonband verwenden! Kupferdichtring 1/8 Bestell-Nr. 69815 Kupferdichtring 1/4 Bestell-Nr. 69823

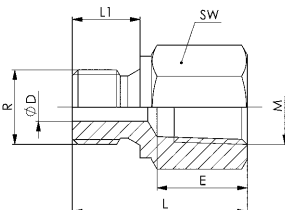
Nr. 6997

Reduzierstück

verzinkt.



CAD



Bestell-Nr.	Artikel-Nr.	R	L	L1	E	M	ØD	SW	max. Betriebsdruck [bar]	Gewicht [g]
69666	6997-G1/4-1/4NPT	G1/4	31	12	15	1/4 NPT	5	19	400	38

Ausführung:

Abdichtung des Reduzierstücks (Außengewinde) nach DIN 3852-2 Form A mit Dichtring nach DIN 7603 Form A. Abdichtung Innengewinde durch kegliges NPT-Gewinde.

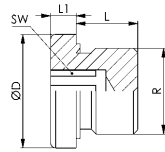
Hinweis:

Achtung: Kein Teflonband verwenden! Kupferdichtring 1/4 Bestell-Nr. 69823

Nr. 908G

Verschlusschraube mit Weichdichtung

verzinkt.



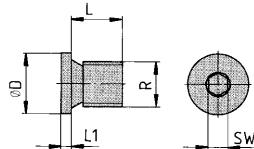
CAD

Bestell-Nr.	Artikel-Nr.	R	L	L1	ØD	SW	max. Betriebsdruck [bar]	Gewicht [g]
176693	908G-G1/8	G1/8	8	4	14	5	400	7
176719	908G-G1/4	G1/4	12	5	19	6	400	17
179952	908-M16x1,5	M16x1,5	12	5	22	8	400	24
176701	908-G3/8	G3/8	12	5	24	8	400	22

DIN 908

Verschlusschraube

verzinkt.



CAD

Bestell-Nr.	Artikel-Nr.	R	L	L1	ØD	SW	Gewicht [g]
69393	908-G1/8	G1/8	8	3	14	5	6
69419	908-G1/4	G1/4	12	3	18	6	13

Ausführung:

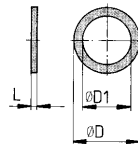
Abdichtung der Verschlusschraube nach DIN 3852-1 Form A mit Dichtung nach DIN 7603 Form A.

Hinweis:

Achtung: Kein Teflonband verwenden! Kupferdichtring 1/8 Bestell-Nr. 69815 Kupferdichtring 1/4 Bestell-Nr. 69823

DIN 7603

Form A Dichtring Cu



CAD

Bestell-Nr.	Artikel-Nr.	L	ØD	ØD1	Gewicht [g]
69815	7603-Form A-G1/8	1,0	13,5	10,0	0,5
69823	7603-Form A-G1/4	1,5	18,0	13,5	1,0

Montagebeispiel für Hochdruckschlauch mit Drahtgeflecht:

- 1) Hohlkolbenzylinder 6920
- 2) Dichtring DIN 7603A
- 3) Einschraubverschraubung 6994-05 ohne Überwurfmutter
- 4) Hochdruckschlauch 6985K
- 5) Stecker 6990-G1/4S
- 6) Muffe 6990-G1/4M

Montagebeispiel für Hochdruckschlauch:

- 1) Hohlkolbenzylinder 6920
- 2) Dichtring DIN 7603A
- 3) Einschraubstützen 6993
- 4) Hochdruckschlauch 6985
- 5) Stecker 6990-G1/4S
- 6) Muffe 6990-G1/4M



CAD

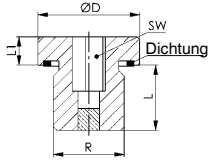
Nr. 908S

Belüftungsschraube mit Filter

verzinkt.



CAD



Bestell-Nr.	Artikel-Nr.	R	L	L1	ØD	SW	Gewicht [g]
326389	908S-G1/8	G1/8	8	4	14	5	6
343632	908S-G1/4	G1/4	12	5	19	6	17

Ausführung:

Belüftungsschraube mit integrierter Weichdichtung und Sinterbronze Filtereinsatz. Unter anderem zur Belüftung des Federraumes.

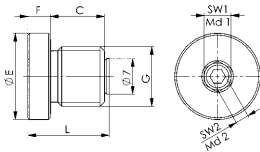
Nr. 908S-30-XXX

Entlüftungsschraube

max. Betriebsdruck 400 bar.



CAD



Bestell-Nr.	Artikel-Nr.	C	ØE	F	G	L	SW1	SW2	Md 1 [Nm]	Md 2 [Nm]	Gewicht [g]
563491	908S-30-G1/8	9	14,5	4	G1/8	14	6	3	20 - 22	5 - 7	8
563492	908S-30-G1/4	12	19,0	5	G1/4	18	6	3	28	5 - 7	18

Ausführung:

Gehäuse aus Edelstahl, Innenschraube und Dichtelement (metallisch dichtend) aus Edelstahl, Weichdichtung aus FKM.

Anwendung:

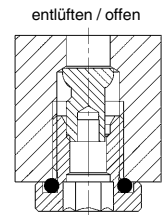
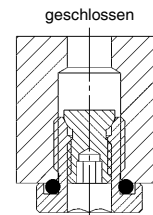
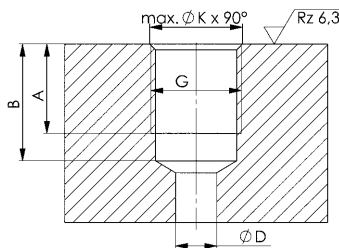
Entlüftungsschraube zum Entlüften von Spannvorrichtungen und Spannelementen. Kompakte und einfache Bauweise bzw. Handhabung. Unempfindlich gegen äußere Einflüsse. Für Temperaturen bis 150 °C geeignet. Es ist ausreichend die Entlüftungsschraube um eine halbe Umdrehung zu öffnen.

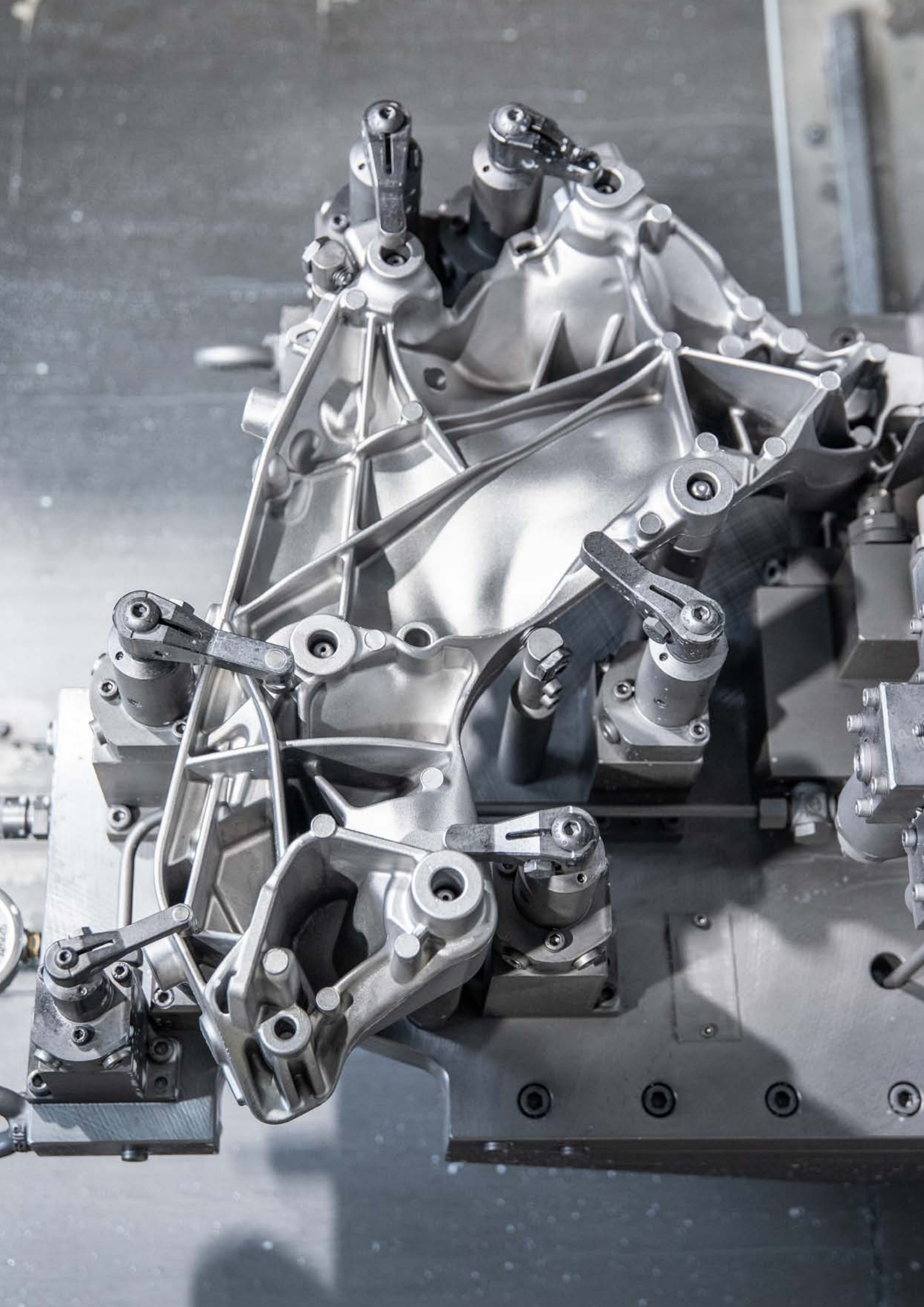
Hinweis:

Zum Entlüften wird nur ein Innensechskantschlüssel **SW3** benötigt. Die innere Entlüftungsschraube wird entgegen dem Uhrzeigersinn geöffnet. Somit besteht beim Verschließen keine Gefahr des LöSENS der äußeren Schraube. Drehmomentangaben beachten.

Einbaumaße:

Bestell-Nr.	Artikel-Nr.	A	B min.	B max.	ØD min.	ØD max.	G	ØK max.
563491	908S-30-G1/8	11	12	15	1	6	G1/8	10,0
563492	908S-30-G1/4	13	14	17	1	6	G1/4	13,5





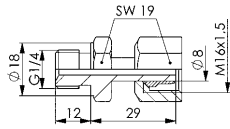
Nr. 6994-01

Gerader Einschraubstutzen, schwere Reihe

für Stahlrohre \varnothing außen 8 mm, \varnothing innen 4 mm, mit Schneidring.



Bestell-Nr.	Artikel-Nr.	max. Betriebsdruck [bar]	Gewicht [g]
160184	6994-01	630	50



Ausführung:

Abdichtung der Rohrverschraubung mit Schneidring nach ISO 8434-1 / DIN 2353. Abdichtung des Außengewindes durch Dichtkante nach DIN 3852-2 Form B. Abdichtung des Außengewindes kann auch mit Kupferdichtung nach DIN 7603 Form A erfolgen, so ist eine Mehrfachnutzung des Einschraubloches möglich.

Hinweis:

Achtung: Kein Teflonband verwenden! Kupferdichtring 1/4 Bestell-Nr. 69823

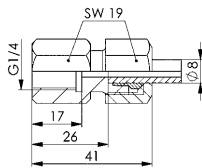
Nr. 6994-02

Gerade Aufschraubverschraubung, schwere Reihe

für Stahlrohre \varnothing außen 8 mm, \varnothing innen 4 mm, mit Schneidring.



Bestell-Nr.	Artikel-Nr.	max. Betriebsdruck [bar]	Gewicht [g]
160192	6994-02	630	60



Ausführung:

Abdichtung der Rohrverschraubung mit Schneidring nach ISO 8434-1 / DIN 2353. Einschraubloch nach DIN 3852-2 Form-X.

Hinweis:

Achtung: Kein Teflonband verwenden!

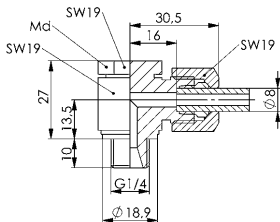
Nr. 6994-03

Winkel-Schwenkverschraubung, schwere Reihe

für Stahlrohre \varnothing außen 8 mm, \varnothing innen 4 mm, mit Schneidring.



Bestell-Nr.	Artikel-Nr.	max. Betriebsdruck [bar]	Md max. [Nm]	Gewicht [g]
160358	6994-03	500	50	103



Ausführung:

Abdichtung der Rohrverschraubungen mit Schneidring nach ISO 8434-1 / DIN 2353. Abdichtung des Außengewindes durch Dichtkantenring nach EN ISO 228-1.

Hinweis:

Achtung: Kein Teflonband verwenden!

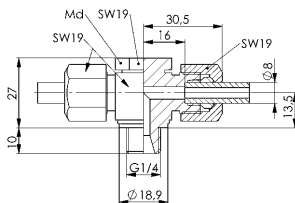
Nr. 6994-04

T-Schwenkverschraubung, schwere Reihe

für Stahlrohre \varnothing außen 8 mm, \varnothing innen 4 mm, mit Schneidring.



Bestell-Nr.	Artikel-Nr.	max. Betriebsdruck [bar]	Md max. [Nm]	Gewicht [g]
170266	6994-04	500	50	122



Ausführung:

Abdichtung der Rohrverschraubungen mit Schneidring nach ISO 8434-1 / DIN 2353. Abdichtung des Außengewindes durch Dichtkantenring nach EN ISO 228-1.

Hinweis:

Achtung: Kein Teflonband verwenden!

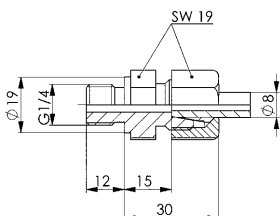
Nr. 6994-05

Gerade Einschraubverschraubung, schwere Reihe

für Stahlrohre \varnothing außen 8 mm, \varnothing innen 4 mm, mit Schneidring.



Bestell-Nr.	Artikel-Nr.	max. Betriebsdruck [bar]	Gewicht [g]
175323	6994-05	630	55



Ausführung:

Abdichtung der Rohrverschraubung mit Schneidring nach ISO 8434-1 / DIN 2353. Abdichtung des Außengewindes durch Dichtkante nach DIN 3852-2 Form B. Abdichtung des Außengewindes kann auch mit Kupferdichtung nach DIN 7603 Form A erfolgen, so ist eine Mehrfachnutzung des Einschraubloches möglich.

Hinweis:

Achtung: Kein Teflonband verwenden! Kupferdichtring 1/4 Bestell-Nr. 69823

Technische Änderungen vorbehalten.

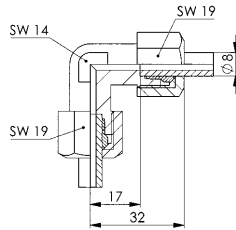
Nr. 6994-06

Winkel-Verschraubung, schwere Reihe

für Stahlrohre \varnothing außen 8 mm, \varnothing innen 4 mm, mit Schneidring.



CAD



Bestell-Nr.	Artikel-Nr.	max. Betriebsdruck [bar]	Gewicht [g]
160366	6994-06	800	110

Ausführung:

Abdichtung der Rohrverschraubungen mit Schneidring nach ISO 8434-1 / DIN 2353.

Hinweis:

Achtung: Kein Teflonband verwenden!

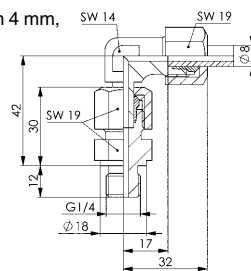
Nr. 6994-07

Einstellbare Winkelverschraubung, schwere Reihe

für Stahlrohre \varnothing außen 8 mm, \varnothing innen 4 mm, mit Schneidring.



CAD



Bestell-Nr.	Artikel-Nr.	max. Betriebsdruck [bar]	Gewicht [g]
160200	6994-07	800	125

Ausführung:

Abdichtung der Rohrverschraubung mit Schneidring nach ISO 8434-1 / DIN 2353. Abdichtung des Außengewindes durch Dichtkante nach DIN 3852-2 Form B. Abdichtung des Außengewindes kann auch mit Kupferdichtung nach DIN 7603 Form A erfolgen, so ist eine Mehrfachnutzung des Einschraubloches möglich.

Hinweis:

Achtung: Kein Teflonband verwenden! Kupferdichtring 1/4 Bestell-Nr. 69823

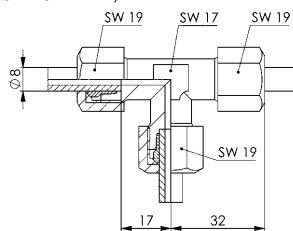
Nr. 6994-08

T-Verschraubung, schwere Reihe

für Stahlrohre \varnothing außen 8 mm, \varnothing innen 4 mm, mit Schneidring.



CAD



Bestell-Nr.	Artikel-Nr.	max. Betriebsdruck [bar]	Gewicht [g]
170258	6994-08	800	155

Ausführung:

Abdichtung der Rohrverschraubungen mit Schneidring nach ISO 8434-1 / DIN 2353.

Hinweis:

Achtung: Kein Teflonband verwenden!

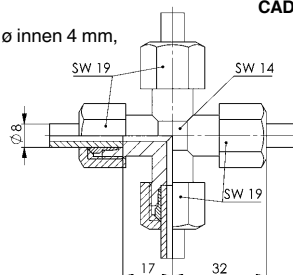
Nr. 6994-09

Kreuz-Verschraubung, schwere Reihe

für Stahlrohre \varnothing außen 8 mm, \varnothing innen 4 mm, mit Schneidring.



CAD



Bestell-Nr.	Artikel-Nr.	max. Betriebsdruck [bar]	Gewicht [g]
170308	6994-09	630	150

Ausführung:

Abdichtung der Rohrverschraubungen mit Schneidring nach ISO 8434-1 / DIN 2353.

Hinweis:

Achtung: Kein Teflonband verwenden!

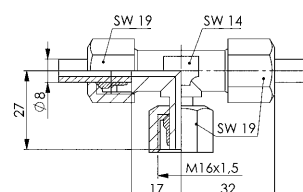
Nr. 6994-10

Einstellbare T-Verschraubung, schwere Reihe

für Stahlrohre \varnothing außen 8 mm, \varnothing innen 4 mm, mit Schneidring.



CAD



Bestell-Nr.	Artikel-Nr.	max. Betriebsdruck [bar]	Gewicht [g]
170316	6994-10	630	120

Ausführung:

Abdichtung der Rohrverschraubungen mit Schneidring nach ISO 8434-1 / DIN 2353.

Hinweis:

Achtung: Kein Teflonband verwenden!

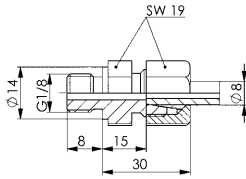
Nr. 6994-11

Gerade Einschraubverschraubung, schwere Reihe

für Stahlrohre \varnothing außen 8 mm, \varnothing innen 4 mm, mit Schneidring.



CAD



Bestell-Nr.	Artikel-Nr.	max. Betriebsdruck [bar]	Md max. [Nm]	Gewicht [g]
112714	6994-11	400	40	55

Ausführung:

Abdichtung der Rohrverschraubung mit Schneidring nach ISO 8434-1 / DIN 2353. Abdichtung des Außengewindes durch Dichtkante nach DIN 3852-2 Form B. Abdichtung des Außengewindes kann auch mit Kupferdichtung nach DIN 7603 Form A erfolgen, so ist eine Mehrfachnutzung des Einschraubloches möglich.

Hinweis:

Achtung: Kein Teflonband verwenden! Kupferdichtring 1/8 Bestell-Nr. 69815

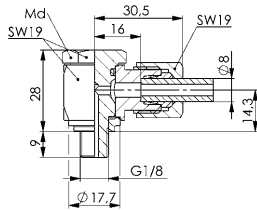
Nr. 6994-12

Winkel-Schwenkverschraubung, schwere Reihe

für Stahlrohre \varnothing außen 8 mm, \varnothing innen 4 mm, mit Schneidring.



CAD



Bestell-Nr.	Artikel-Nr.	max. Betriebsdruck [bar]	Md max. [Nm]	Gewicht [g]
112961	6994-12	400	40	125

Ausführung:

Abdichtung der Rohrverschraubungen mit Schneidring nach ISO 8434-1 / DIN 2353. Abdichtung des Außengewindes durch Dichtkantenring nach EN ISO 228-1.

Hinweis:

Achtung: Kein Teflonband verwenden!

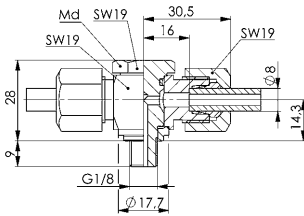
Nr. 6994-13

T-Schwenkverschraubung, schwere Reihe

für Stahlrohre \varnothing außen 8 mm, \varnothing innen 4 mm, mit Schneidring.



CAD



Bestell-Nr.	Artikel-Nr.	max. Betriebsdruck [bar]	Md max. [Nm]	Gewicht [g]
116418	6994-13	400	40	150

Ausführung:

Abdichtung der Rohrverschraubungen mit Schneidring nach ISO 8434-1 / DIN 2353. Abdichtung des Außengewindes durch Dichtkantenring nach EN ISO 228-1.

Hinweis:

Achtung: Kein Teflonband verwenden!

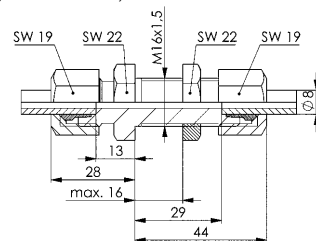
Nr. 6994-14

Gerade Schott-Verschraubung, schwere Reihe

für Stahlrohre \varnothing außen 8 mm, \varnothing innen 4 mm, mit Schneidring.



CAD



Bestell-Nr.	Artikel-Nr.	max. Betriebsdruck [bar]	Gewicht [g]
131631	6994-14	800	130

Ausführung:

Abdichtung der Rohrverschraubungen mit Schneidring nach ISO 8434-1 / DIN 2353.

Hinweis:

Achtung: Kein Teflonband verwenden!

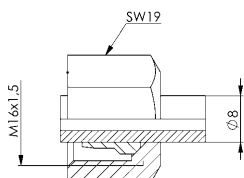
Nr. 6994-17

Überwurfmutter mit Schneidring, schwere Reihe

für Stahlrohre \varnothing außen 8 mm, \varnothing innen 4 mm, mit Schneidring.



CAD



Bestell-Nr.	Artikel-Nr.	max. Betriebsdruck [bar]	Gewicht [g]
184150	6994-17	800	23

Ausführung:

Abdichtung mit Schneidring nach ISO 8434-1 / DIN 2353.

Hinweis:

Achtung: Kein Teflonband verwenden!

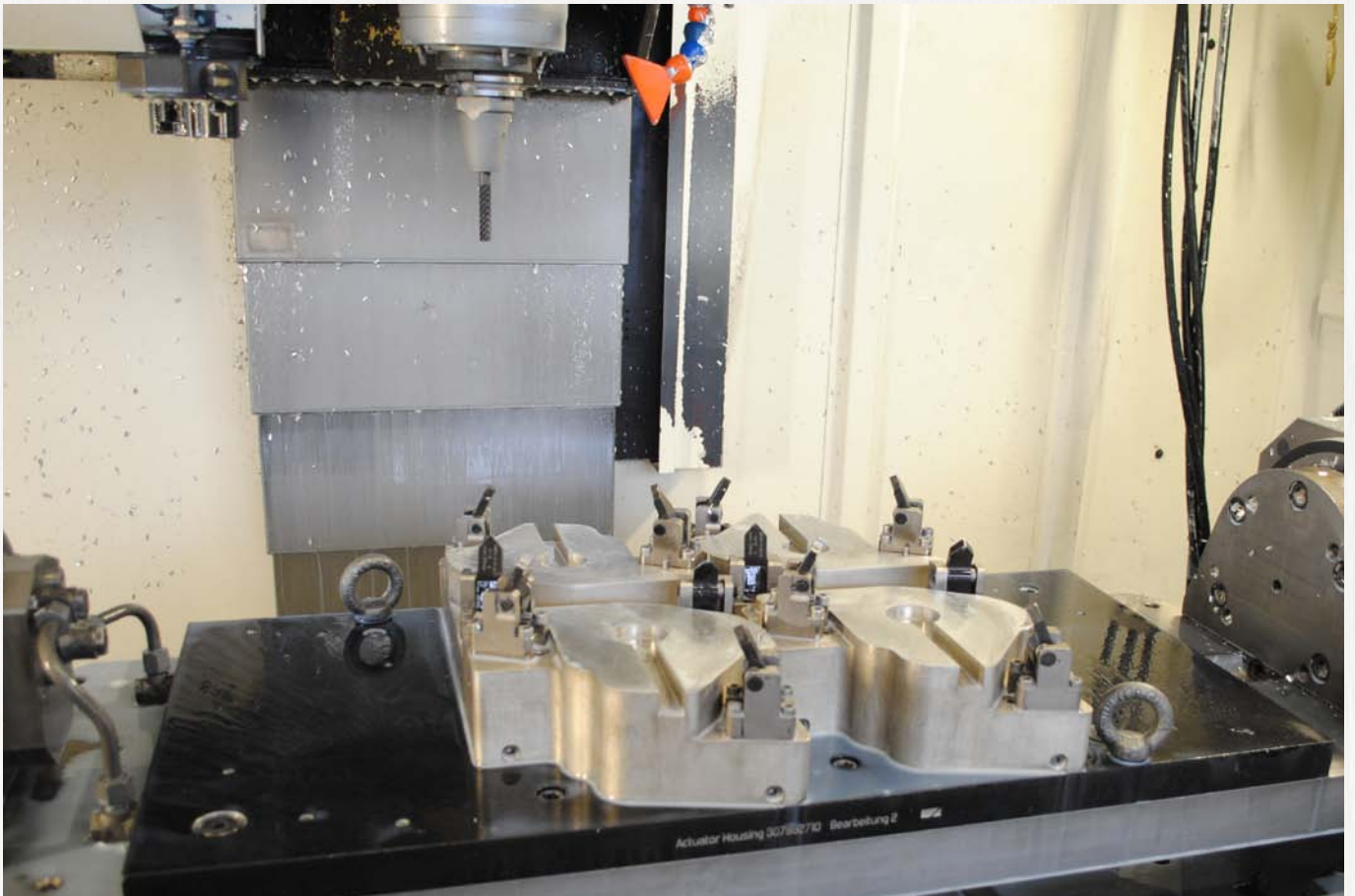
Nr. 6994

Hydraulik-Rohr

Bestell-Nr.	Artikel-Nr.	Ø [mm]	Länge [m]	max. Betriebsdruck [bar]	Gewicht [g]
320861	6994-25	6,0 x 1,5	2,0	315	335
122903	6994-30	8,0 x 2,0	2,0	500	600

Ausführung:

Nahtloses Hydraulik-Rohr, phosphatiert und geölt, aus Stahl (beruhigt vergossen) nach DIN EN 10305 normalisierend blankgeglüht (NBK) nahtlos kaltgezogen.



Technische Änderungen vorbehalten.

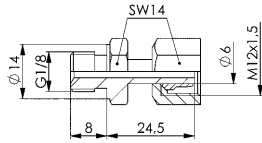
Nr. 6994-010

Gerader Einschraubstutzen, leichte Reihe

für Stahlrohre \varnothing außen 6 mm, \varnothing innen 3 mm, mit Schneidring.



CAD



Bestell-Nr.	Artikel-Nr.	max. Betriebsdruck [bar]	Gewicht [g]
320689	6994-010	315	25

Ausführung:

Abdichtung der Rohrverschraubung mit Schneidring nach ISO 8434-1 / DIN 2353. Abdichtung des Außengewindes durch Dichtkante nach DIN 3852-2 Form B. Abdichtung des Außengewindes kann auch mit Kupferdichtung nach DIN 7603 Form A erfolgen, so ist eine Mehrfachnutzung des Einschraubloches möglich.

Hinweis:

Achtung: Kein Teflonband verwenden! Kupferdichtring 1/8 Bestell-Nr. 69815

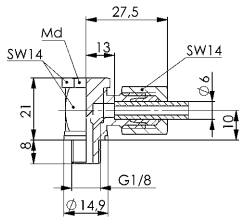
Nr. 6994-030

Winkel-Schwenkverschraubung, leichte Reihe

für Stahlrohre \varnothing außen 6 mm, \varnothing innen 3 mm, mit Schneidring.



CAD



Bestell-Nr.	Artikel-Nr.	max. Betriebsdruck [bar]	Md max. [Nm]	Gewicht [g]
320705	6994-030	315	40	74

Ausführung:

Abdichtung der Rohrverschraubungen mit Schneidring nach ISO 8434-1 / DIN 2353. Abdichtung des Außengewindes durch Dichtkantenring nach EN ISO 228-1.

Hinweis:

Achtung: Kein Teflonband verwenden!

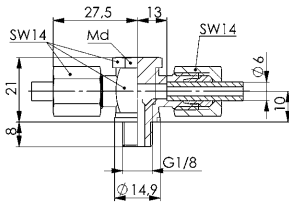
Nr. 6994-040

T-Schwenkverschraubung, leichte Reihe

für Stahlrohre \varnothing außen 6 mm, \varnothing innen 3 mm, mit Schneidring.



CAD



Bestell-Nr.	Artikel-Nr.	max. Betriebsdruck [bar]	Md max. [Nm]	Gewicht [g]
320721	6994-040	315	40	85

Ausführung:

Abdichtung der Rohrverschraubungen mit Schneidring nach ISO 8434-1 / DIN 2353. Abdichtung des Außengewindes durch Dichtkantenring nach EN ISO 228-1.

Hinweis:

Achtung: Kein Teflonband verwenden!

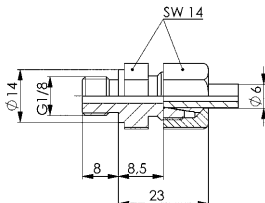
Nr. 6994-050

Gerade Einschraubverschraubung, leichte Reihe

für Stahlrohre \varnothing außen 6 mm, \varnothing innen 3 mm, mit Schneidring.



CAD



Bestell-Nr.	Artikel-Nr.	max. Betriebsdruck [bar]	Gewicht [g]
320747	6994-050	315	25

Ausführung:

Abdichtung der Rohrverschraubung mit Schneidring nach ISO 8434-1 / DIN 2353. Abdichtung des Außengewindes durch Dichtkante nach DIN 3852-2 Form B. Abdichtung des Außengewindes kann auch mit Kupferdichtung nach DIN 7603 Form A erfolgen, so ist eine Mehrfachnutzung des Einschraubloches möglich.

Hinweis:

Achtung: Kein Teflonband verwenden! Kupferdichtring 1/8 Bestell-Nr. 69815

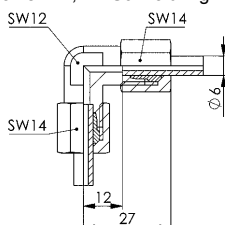
Nr. 6994-060

Winkel-Verschraubung, leichte Reihe

für Stahlrohre \varnothing außen 6 mm, \varnothing innen 3 mm, mit Schneidring.



CAD



Bestell-Nr.	Artikel-Nr.	max. Betriebsdruck [bar]	Gewicht [g]
320762	6994-060	315	51

Ausführung:

Abdichtung der Rohrverschraubungen mit Schneidring nach ISO 8434-1 / DIN 2353.

Hinweis:

Achtung: Kein Teflonband verwenden!

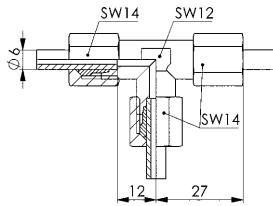
Nr. 6994-080

T-Verschraubung, leichte Reihe

für Stahlrohre \varnothing außen 6 mm, \varnothing innen 3 mm, mit Schneidring.



CAD



Bestell-Nr.	Artikel-Nr.	max. Betriebsdruck [bar]	Gewicht [g]
320788	6994-080	315	71

Ausführung:

Abdichtung der Rohrverschraubungen mit Schneidring nach ISO 8434-1 / DIN 2353.

Hinweis:

Achtung: Kein Teflonband verwenden!

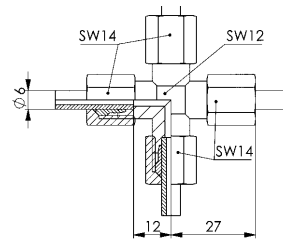
Nr. 6994-090

Kreuz-Verschraubung, leichte Reihe

für Stahlrohre \varnothing außen 6 mm, \varnothing innen 3 mm, mit Schneidring.



CAD



Bestell-Nr.	Artikel-Nr.	max. Betriebsdruck [bar]	Gewicht [g]
320804	6994-090	315	77

Ausführung:

Abdichtung der Rohrverschraubungen mit Schneidring nach ISO 8434-1 / DIN 2353.

Hinweis:

Achtung: Kein Teflonband verwenden!

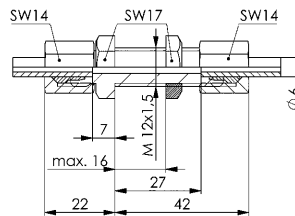
Nr. 6994-140

Gerade Schott-Verschraubung, leichte Reihe

für Stahlrohre \varnothing außen 6 mm, \varnothing innen 3 mm, mit Schneidring.



CAD



Bestell-Nr.	Artikel-Nr.	max. Betriebsdruck [bar]	Gewicht [g]
320820	6994-140	315	67

Ausführung:

Abdichtung der Rohrverschraubungen mit Schneidring nach ISO 8434-1 / DIN 2353.

Hinweis:

Achtung: Kein Teflonband verwenden!

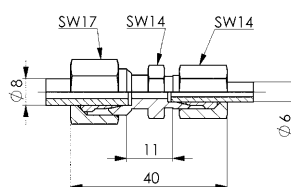
Nr. 6994-150

Adapter, leichte Reihe

für Stahlrohre \varnothing außen 6 bzw. 8 mm, \varnothing innen 3 bzw. 4 mm, mit Schneidring.



CAD



Bestell-Nr.	Artikel-Nr.	max. Betriebsdruck [bar]	Gewicht [g]
320846	6994-150	315	42

Ausführung:

Abdichtung der Rohrverschraubungen mit Schneidring nach ISO 8434-1 / DIN 2353.

Hinweis:

Achtung: Kein Teflonband verwenden!

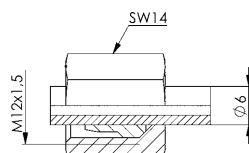
Nr. 6994-170

Überwurfmutter mit Schneidring, leichte Reihe

für Stahlrohre \varnothing außen 6 mm, \varnothing innen 3 mm, mit Schneidring.



CAD



Bestell-Nr.	Artikel-Nr.	max. Betriebsdruck [bar]	Gewicht [g]
313361	6994-170	315	12

Ausführung:

Abdichtung mit Schneidring nach ISO 8434-1 / DIN 2353.

Hinweis:

Achtung: Kein Teflonband verwenden!



ZUBEHÖR -

FÜR DAS HALTEN UND
SICHERN VON WERKSTÜCKEN
BEIM EINLEGEN UND
DRUCKSCHRAUBEN FÜR
SICHERES SPANNEN

- > AUSFALLSICHERUNG MIT KUGEL
- > AUSFALLSICHERUNG MIT ROLLE
- > SEITENDRUCKSTÜCKE MIT ABDICHTUNG
- > DRUCKSCHRAUBEN

PRODUKTÜBERSICHT:

Typ	Bezeichnung	Federkraft [N]	Gewinde	Anzahl Baugrößen	Bauform
6980MK	Ausfallsicherung mit Kugel	52	M22 x 1,5	2	Gewinde
6980FRX	Ausfallsicherung mit Rolle	7 - 20	-	2	Block
6380D	Seitendruckstück	10 - 300	-	15	Einsteck
6940	Druckschraube, ballig	-	M5 x M20	7	Gewinde
7110	Druckschraube mit Kugel	-	M8 - M20	20	Gewinde

PRODUKTBEISPIELE:

NR. 6980MK UND 6980FRX



> Federkraft: 7-52 N

NR. 6380D



> Federkraft: 10 - 300 N

NR. 6940 UND 7110DK



> Gewinde: M5 - M20

Nr. 6980FRX

Ausfallsicherung mit Rolle

flanschbar.



Bestell-Nr.	Artikel-Nr.	Material Rolle Stahl	Material Rolle Kunststoff	Auslenkkraft [N]	Auslenkwinkel max. [°]	Gewicht [g]
562208	6980FRS-16	●	-	7-20	24	258
562209	6980FRK-16	-	●	7-20	24	252

Ausführung:

Gehäuse und Hebel aus Stahl, brüniert. Rolle aus Stahl gehärtet oder Kunststoff.

Anwendung:

Werkstücke werden vor dem Spannvorgang in Position gehalten und am Herausfallen gehindert.

Merkmal:

Durch Kombinieren der verschiedenen Anbauvarianten und Auslenkrichtungen sind unzählige Varianten möglich. Durch Verwendung der Rolle werden Beschädigungen der Werkstückoberfläche vermieden.

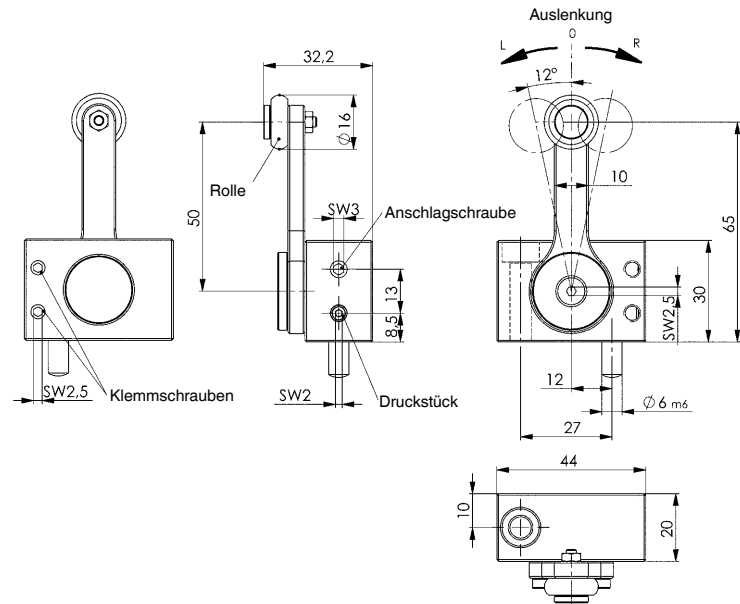
Hinweis:

Die Auslenkung ist durch den Positionstausch der Anschlagsschraube mit dem Druckstück im Gehäuse wechselbar. Mit der Klemmschraube wird die Position gesichert. Der Hebel ist in der Grundstellung um jeweils 90° umsteckbar.

Ersatzteil:

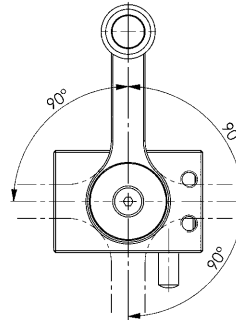
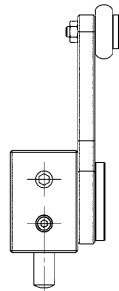
Rolle aus Stahl 6958FRS-16-06: Bestell-Nr. 562538

Rolle aus Kunststoff 6980FRK-16-06: Bestell-Nr. 562539

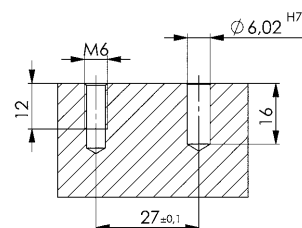


Umbaubar: Hebel rechts

Umbaubar: Hebel um jeweils 90°



Einbaumaße:



Nr. 6980MK

Ausfallsicherung mit Kugel

einschraubbar.



CAD

Bestell-Nr.	Artikel-Nr.	ØA	~P Federkraft [N]	Einschraubtiefe H min. [mm]	Einschraubtiefe H max. [mm]	L	Gewicht [g]
562206	6980MK-08	8	52	9	15	64	66
562207	6980MK-10	10	52	9	15	64	69



Ausführung:

Gehäuse aus Stahl, brüniert. Stößel gehärtet.

Anwendung:

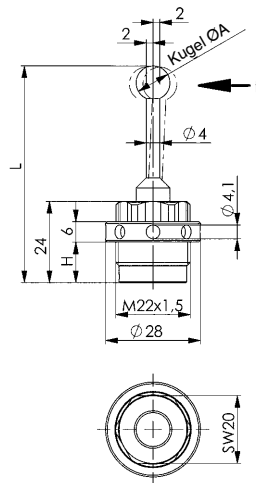
Werkstücke werden vor dem Spannvorgang in Position gehalten und am Herausfallen gehindert.

Merkmal:

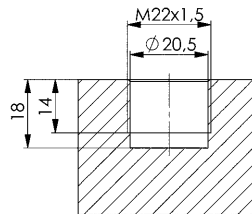
Durch die zylindrische Form ist die Einschraubausfallsicherung 360° einsetzbar. Feinjustierung durch Eindrehen bzw. Herausdrehen der Ausfallsicherung.

Hinweis:

Stößel sind in Länge und Kugeldurchmesser individuell gestaltbar, diese sind auf Anfrage lieferbar. Zur Montage Hakenschlüssel Bestell-Nr. 54916 verwenden.



Einbaumaße:



DER ERSTE SCHRITT BEIM EINSATZ VON SEITENDRUCKSTÜCKEN:

- > Was wird positioniert oder gespannt?
- > Welche Seitendruckstücke sollen eingesetzt werden?
- > Welche Größe entspricht dem Werkstück?
- > Welche Toleranz hat das Werkstück?
- > Wie groß ist das Maß Y? (Werkstückhöhe)
- > Wie groß ist das Maß X? (siehe Tabelle)
- > Soll der Federweg F voll genutzt werden?
- > Wie bestimmt man das Koordinaten-Maß?

BEISPIEL: POSITIONIEREN ODER SPANNEN EINER PLATTE 100 X 50 X 8 MM

Soll der Stiftdurchmesser 5, 6 oder 8 mm sein?

- > wenn nichts über die Platte ran darf 5 mm
- > wenn Vorstehen nicht stört 6 oder 8 mm
- > wenn zusätzlich gespannt wird 6 mm
- > wenn ohne zusätzliche Spannung gebohrt wird 8 mm

Länge / Breite des Werkstücks?

- > Länge = $100 +0/-0,4$ = mittleres Maß 99,8 mm
- > Breite = $50 +0,2/-0,2$ = mittleres Maß 50,0 mm

Werkstückhöhe Y?

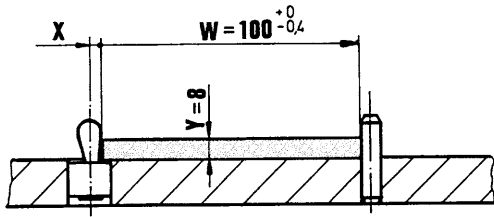
Die Toleranz kann vernachlässigt werden

Welche Kraft soll gewählt werden?

- > Für Positionsaufgaben 30 - 60 N
- > Für Spannungen 90 - 150 N

Maß X bei Seitendruckstücken mit Stahlfeder?

- > siehe Tabelle oder unten stehende Formel



W= Werkstück (+/- Toleranz)
-F = Vorspannung
F = (-F) + (+F)

Y = Werkstückhöhe
+F = Spannung (Federweg für Toleranz)
T = Toleranz

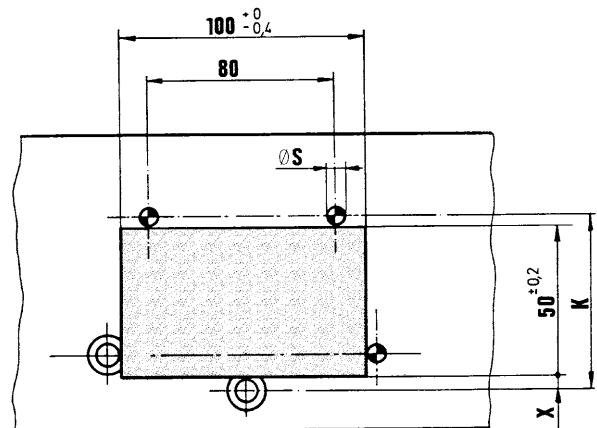
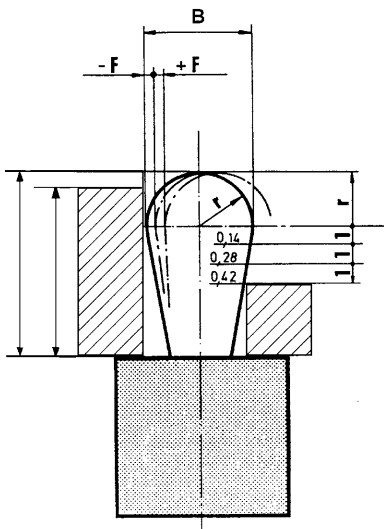
Für Werkstücke, die höher sind als C minus r, gelten die Tabellenwerte für Maß X oder die Formel $X = B/2 - (-F)$.

Für Werkstücke, die kleiner sind als C minus r, gelten die Tabellenwerte für Maß X oder die Formel $X = B/2 - (-F) - [(C - r - Y) \times 0,123]$.

Formel für Koordinaten:

$$K = W - T/2 + x + \varnothing S/2$$

Die Tabellenwerte sind Richtwerte, die man am Besten durch eine Musteraufspannung überprüft



Nr. 6380D

Seitendruckstück, mit Abdichtung

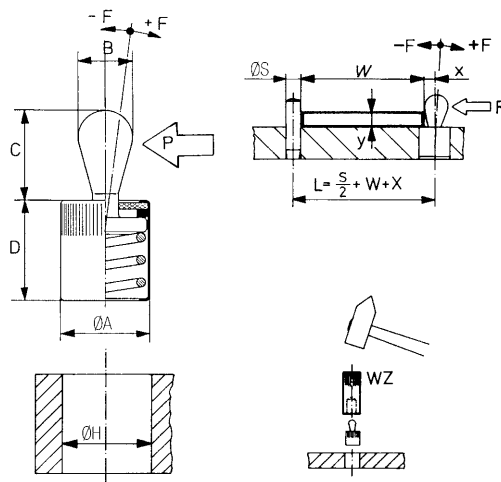
gegen Späne und Schmutz.
 Stahlstift zum Spannen: gehärtet und verzinkt
 Hülse: Aluminium



Bestell-Nr.	ØA	B	~P Federkraft [N]	C	D -1	ØH H8	F	X	Werkzeug 6380WZ	Gewicht [g]
373159	6	3	10	4	7	6	±0,5	0,9	03	0,6
373167	6	3	20	4	7	6	±0,5	0,9	03	0,6
373175	6	3	40	4	7	6	±0,5	0,9	03	0,7
373183	10	5	20	6	12	10	±0,8	1,6	05	2,7
373191	10	5	50	6	12	10	±0,8	1,6	05	2,9
373209	10	5	100	6	12	10	±0,8	1,6	05	2,9
373217	10	6	40	10	12	10	±1,0	1,8	06	3,1
373225	10	6	75	10	12	10	±1,0	1,8	06	3,6
373233	10	6	150	10	12	10	±1,0	1,8	06	3,7
373241	12	8	50	13	14	12	±1,3	2,6	08	3,9
373258	12	8	100	13	14	12	±1,3	2,6	08	7,1
373266	12	8	200	13	14	12	±1,3	2,6	08	7,3
373274	16	10	100	16	18	16	±1,6	3,2	10	7,6
373282	16	10	200	16	18	16	±1,6	3,2	10	15
373290	16	10	300	16	18	16	±1,6	3,2	10	15,4

Hinweis:

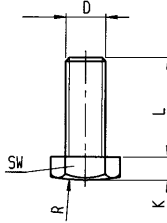
Mit Abdichtung für spanende Arbeiten mit Schmutz, temperaturbeständig bis 150°C.
 Abdichtung: CR, schwarz, 60 shore. Montage durch Einpressen.



Nr. 6940

Druckschraube, ballig

Festigkeitsklasse 10.9

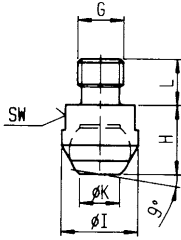


Bestell-Nr.	Artikel-Nr.	D x L	K	R	SW	Gewicht [g]
64014	6940-M5	M5x10	3,5	25	8	2,4
64022	6940-M6	M6x12	4,0	30	10	4,3
64030	6940-M8	M8x16	5,3	40	13	9,9
64048	6940-M10	M10x20	6,4	50	17	21,3
64055	6940-M12	M12x30	7,0	60	19	36,4
64063	6940-M16	M16x40	10,0	75	24	85,8
64071	6940-M20	M20x50	12,5	100	30	168

Nr. 7110DF

Druckschraube

mit Kugel, geriffelt.

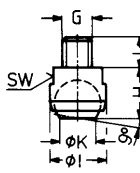


Bestell-Nr.	Artikel-Nr.	G x L	H	ØI	ØK	SW	Belastung [kN]	Gewicht [g]
425025	7110DF-08xM8	M8 x 8	13	13	7,2	11	18	13
273177	7110DF-10xM10	M10 x 10	18	20	10,5	17	25	40
86637	7110DF-12xM12	M12 x 12	18	20	10,5	17	25	43
86652	7110DF-16xM16	M16 x 16	27	30	20,0	20	90	150
86223	7110DF-20xM20	M20 x 20	35	50	34,5	41	165	486

Nr. 7110DK

Druckschraube

mit Kugel

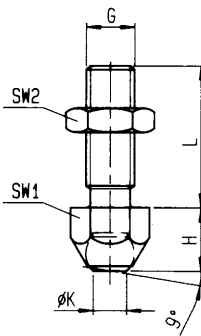


Bestell-Nr.	Artikel-Nr.	G x L	H	ØI	ØK	SW	Belastung [kN]	Gewicht [g]
285478	7110DK-08xM8	M8 x 8	13	13	7,2	11	10	13
285452	7110DK-10xM10	M10 x 10	18	20	10,5	17	25	40
77446	7110DK-12xM12	M12 x 12	18	20	10,5	17	25	43
77453	7110DK-16xM16	M16 x 16	27	30	20,0	20	90	150
76059	7110DK-20xM20	M20 x 20	35	50	34,5	41	165	486

Nr. 7110DH

Druckschraube

mit Kugel, verstellbar, geriffelt.

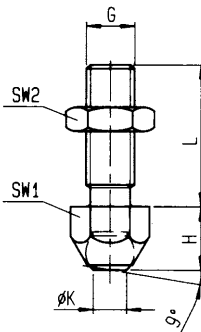


Bestell-Nr.	Artikel-Nr.	G x L	H	ØK	SW1	SW2	Belastung [kN]	Gewicht [g]
87890	7110DH-08xM8	M8 x 25	11,6	5,5	13	13	8	20
87916	7110DH-10xM10	M10 x 30	15,7	8,6	17	17	8	44
87858	7110DH-12xM12	M12 x 35	15,7	8,6	17	19	15	56
87874	7110DH-16xM16	M16 x 40	20,7	10,5	24	24	25	128
83931	7110DH-20xM20	M20 x 50	27,3	20,0	30	30	90	274

Nr. 7110DI

Druckschraube

mit Kugel, verstellbar, glatt.



Bestell-Nr.	Artikel-Nr.	G x L	H	ØK	SW1	SW2	Belastung [kN]	Gewicht [g]
87908	7110DI-8xM8	M8 x 25	11,6	5,5	13	13	8	20
87924	7110DI-10xM10	M10 x 30	15,7	8,6	17	17	8	44
87866	7110DI-12xM12	M12 x 35	15,7	8,6	17	19	15	56
87882	7110DI-16xM16	M16 x 40	20,7	10,5	24	24	25	128
83949	7110DI-20xM20	M20 x 50	27,3	20,0	30	30	90	274

Technische Änderungen vorbehalten.

NR. 6906P

> Druckerzeuger



NR. 6906PB**

> Druckerzeuger-Zubehör



NR. 6945-22-20

> Spannleisten



NR. 6945-22

> Distanzleiste



NR. 6945-11-**

> Spannköpfe



NR. 6946

> Keilspanner



NR. 6945-28-**

> Spannzapfenaufnahme



NR. 6945-15-10

> Spannkolben komplett



NR. 6945-02-04

> Spannzapfen



UNSERE SYSTEMELEMENTE ZUR ERFÜLLUNG DIESER ANFORDERUNGEN

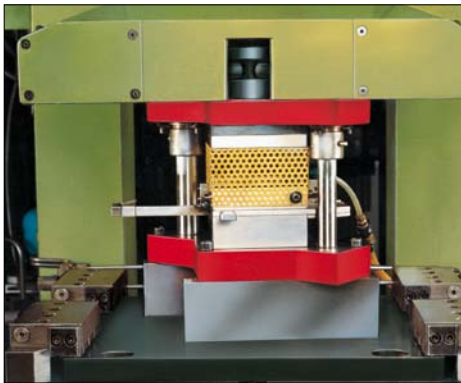
- > Spannleisten - fest montiert - für Pressentisch und Stößel zum Spannen der Werkzeuge mit einheitlichen Spannrandhöhen und Werkzeug-Palettengrößen (Bild 4, rechte Seite).
- > Spannköpfe - in der T-Nute verschiebbar - zum Halten von Werkzeugen für den Pressentisch und den Stößel (Bild 5, rechte Seite).
- > Hydraulische Spanneinrichtungen am Stößel für das Spannen der Werkzeuge, die mit einem Spannzapfen ausgerüstet sind (Bild 6, rechte Seite und Bild 1).
- > Werkzeugpaletten (auf Anfrage) für die Aufnahme von Werkzeugen
 - Feste Paletten je Werkzeug
 - Wechselpaletten, d. h. eine Palette für mehrere Werkzeuge.
- > Pumpenaggregat mit 4 bzw. 5 getrennten Spannkreisen.

SICHERHEIT BEIM EINSATZ DER SPANNHYDRAULIK

Das Pumpenaggregat ist mit 4 bzw. 5 getrennten Spannkreisen und zusätzlichen Druckschaltern in allen Kreisen ausgestattet. Zusätzlich wird ein eventueller Ölmangel mittels eingebautem Schwimmerschalter kontrolliert (Bild 2). Druckschalter und Schwimmerschalter werden über ein Klemmgehäuse in Reihe geschaltet und auf die Klemmleiste der Aggregatsteuerung geführt. Über die 13-polige Kupplungsdose der Aggregatsteuerung können die Bedien- und Sicherheitsfunktionen in die Maschinensteuerung integriert werden. Bei Druckabfall in einem oder mehreren Spannkreisen oder bei Ölmangel wird die Presse automatisch stillgesetzt.

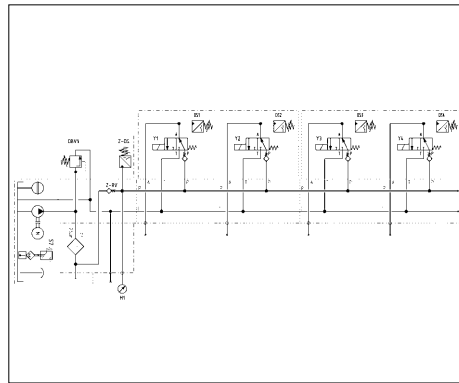
Die hydraulischen Spannelemente werden sowohl am Tisch als auch am Stößel von zwei unabhängig voneinander drucküberwachten Spannkreisen diagonal beaufschlagt (Bild 3).

BILD 1



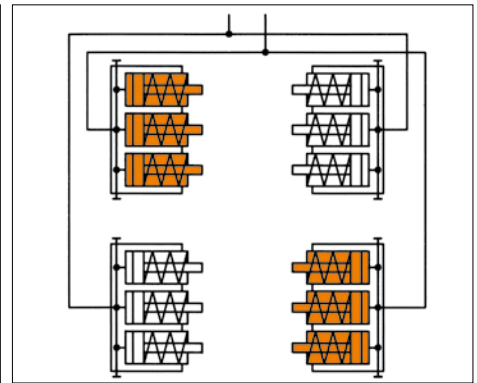
- > Spannleiste am Tisch und Zapfenspannung am Stößel

BILD 2



- > Hydraulik-Schaltplan Druckerzeuger

BILD 3



- > Sicherheitschaltung

AMF hat ein „Hydraulisches Werkzeugspannsystem für Pressen“ geschaffen, mit dem die Rüstzeiten auf der Presse auf das unbedingt notwendige Maß reduziert werden. Dieses System ist sowohl für „alte“ wie auch für „neue“ Pressen unterschiedlichster Fabrikate konzipiert. In diesem System wird außerdem das Problem der Lagerung, des Transportes und die Häufigkeit des Einsatzes der Werkzeuge berücksichtigt.

Beobachtet man die Entwicklung bei den spanlos arbeitenden Betrieben, so stellt man fest, dass diese in zunehmendem Maße in kleineren Losgrößen fertigen müssen und das unter Beachtung wirtschaftlicher, sprich kostengünstiger Grundlagen. Sowohl die Haupt-Fertigungszeiten als auch die Neben-Rüstzeiten müssen minimiert werden. Bei den Pressen sind in verschiedenen Fällen die werkzeug- und werkstückseitigen Hubzahlgrenzen schon erreicht. Es wird daher verstärkt an der Minimierung der Rüstzeiten gearbeitet.

Beim Umrüsten der Presse auf ein anderes Produkt entstehen zwangsläufig Stillstandzeiten durch:

- > Ausbau des Werkzeuges
- > Einbau des neuen Werkzeuges
- > Einstellen der Presse auf das neue Werkzeug

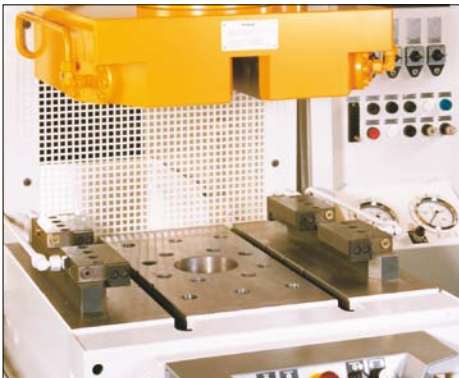
Das Einstellen der Presse wird heute durch CNCSteuerungen auf ein Minimum reduziert.

Was bleibt ist das Optimieren der Werkzeugwechselzeit. Hierbei können wir Ihnen helfen.

UNSER „HYDRAULISCHES WERKZEUGSPANNSYSTEM FÜR PRESSEN“ ERFÜLLT FOLGENDE ANFORDERUNGEN:

- > Die Sicherheit wird gewährleistet, das heißt die Werkzeuglagerung, der Transport und die Werkzeugspannung entsprechen erhöhten Anforderungen.
- > Unterschiedliche Pressentypen sind ausrüstbar.
- > Es wird eine Lösung angeboten, die sowohl bereits vorhandene wie auch neue Pressentypen abdeckt.
- > Die Rüstzeit wird stark reduziert.
- > Die Lagerung der Werkzeuge wird geregelt.
- > Die Entnahme der Werkzeuge aus dem Werkzeugregal, der Transport und das Einschieben in die Presse wird für den Bediener rationeller, sicherer und einfacher.
- > Das System kann schnell an jede Presse anmontiert werden.
- > ... und ist für Werkzeuge, die häufig eingesetzt werden ebenso geeignet wie für solche, die nur ganz selten benötigt werden.

BILD 4



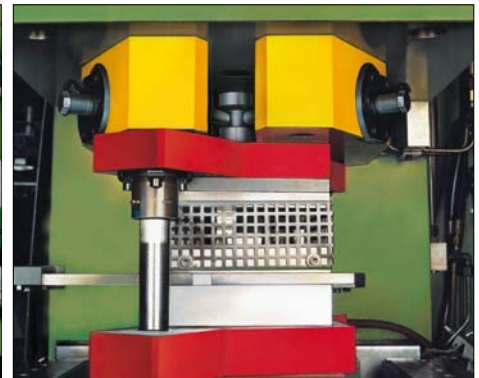
> Spannleiste

BILD 5



> Spannkopf

BILD 6



> Spannzapfenaufnahme

Nr. 6906P

Pumpenaggregat

mit 4 getrennten Spannkreisen, einfach wirkend,
max. Betriebsdruck 400 bar.



Bestell-Nr.	Artikel-Nr.	Spannkreise	Q [l/min]	Ventilart	passendes Bediengerät	Gewicht [Kg]
326702	6906P-64319	4	2,5	4 x 3/2 + DS	6906PB-4-4, 6906PB-4-5	65

Ausführung:

Kompaktes, steckerfertiges Pumpenaggregat, elektrisch und hydraulisch betriebsbereit. Komplett mit: Druckbegrenzungsventil und Druckschalter, Elektromagnetventil, Manometer, Schwimmerschalter, Ölfüllung, Elektr. Steuerung mit Hauptschalter, Kontrollleuchten und Flanschdosen. Elektrischer Anschluss komplett mit CEKON-Stecker.

Anwendung:

Das Pumpenaggregat wird als Antriebselement für die hydraulische Werkzeugspannung eingesetzt.

Merkmal:

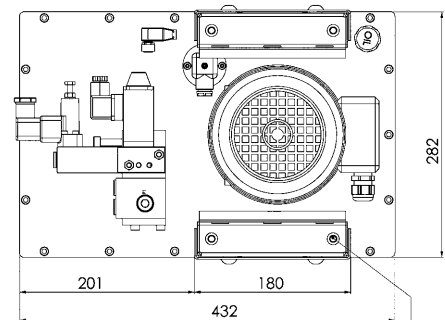
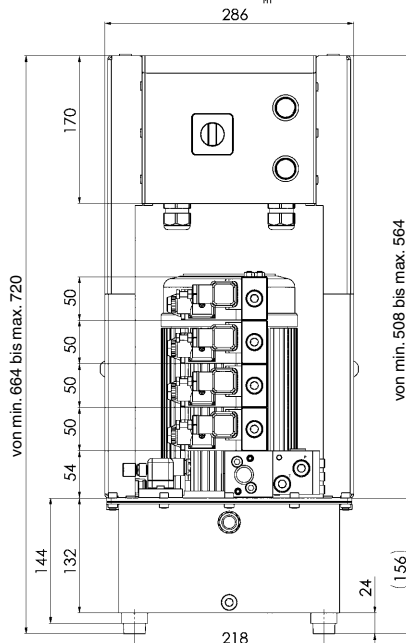
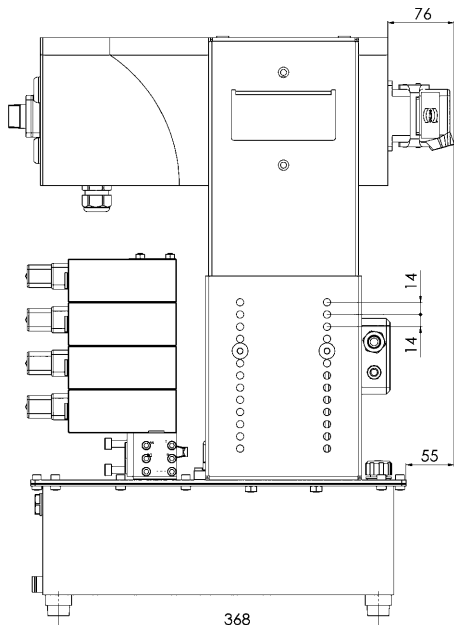
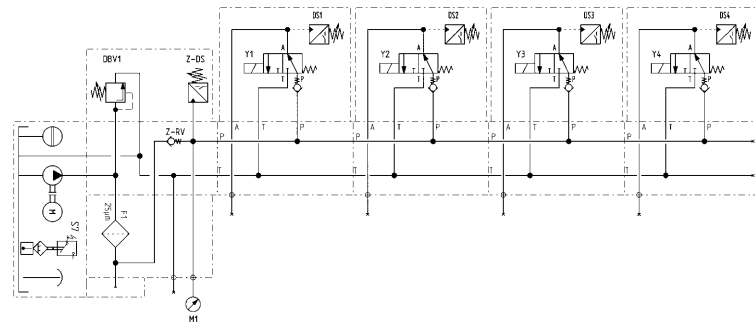
Die Radialkolbenpumpe wird über einen Drehstrom-Normmotor mit der Energieeffizienzklasse IE3 angetrieben. Der Motor ist durch einen Motorschutzschalter und ein Thermoelement vor Überlastung geschützt. In den 4 Spannkreisen sind jeweils ein 3/2 Wegesitzventil eingebaut. Für die externe Drucküberwachung sind 4 Druckschalter (DS) angebaut. Die Druckeinstellung und Drucküberwachung erfolgt über ein Druckbegrenzungsventil (DBV) und einen elektronischen Druckschalter (EDS). Der am DBV eingestellte Wert wird mit der Mode-Taste am EDS übernommen. Damit ist gleichzeitig der vorprogrammierte Abschalt- und Rückschaltzeitpunkt eingestellt. Das Pumpenaggregat arbeitet im Aussetzbetrieb. Bei Druckabfall wird die Pumpe durch den Druckschalter automatisch nachgeschaltet. Der Spanndruck wird durch Leuchttaster angezeigt. Der eingebaute Schwimmerschalter schaltet bei Ölmangel die Pumpe ab und gibt ein optisches Signal.

Hinweis:

Beim Anschluss der Elemente auf einwandfreie Entlüftung achten. Das Nachpumpen bei Druckabfall darf höchstens 2x pro Minute erfolgen. Das Aggregat darf nicht dauernd laufen. Für die Sicherheit der hydraulischen Werkzeugspannung werden jeweils zwei voneinander unabhängige Spannkreise für die Spannung unten und oben verwendet. Die externe Drucküberwachung der vier Spannkreise erfolgt durch die Druckschalter DS1-DS4. Bei Druckabfall eines Spannkreises oder bei Ölmangel wird die Maschine automatisch stillgesetzt.

Die elektrische Verknüpfung zwischen Pressensteuerung und Aggregat muss durch den Kunden ausgeführt werden.

Hydraulik-Schaltplan:



Gewinde M8 zum Einschrauben von Hebezeugen

Technische Änderungen vorbehalten.

Pumpenaggregat Nr. 6906P

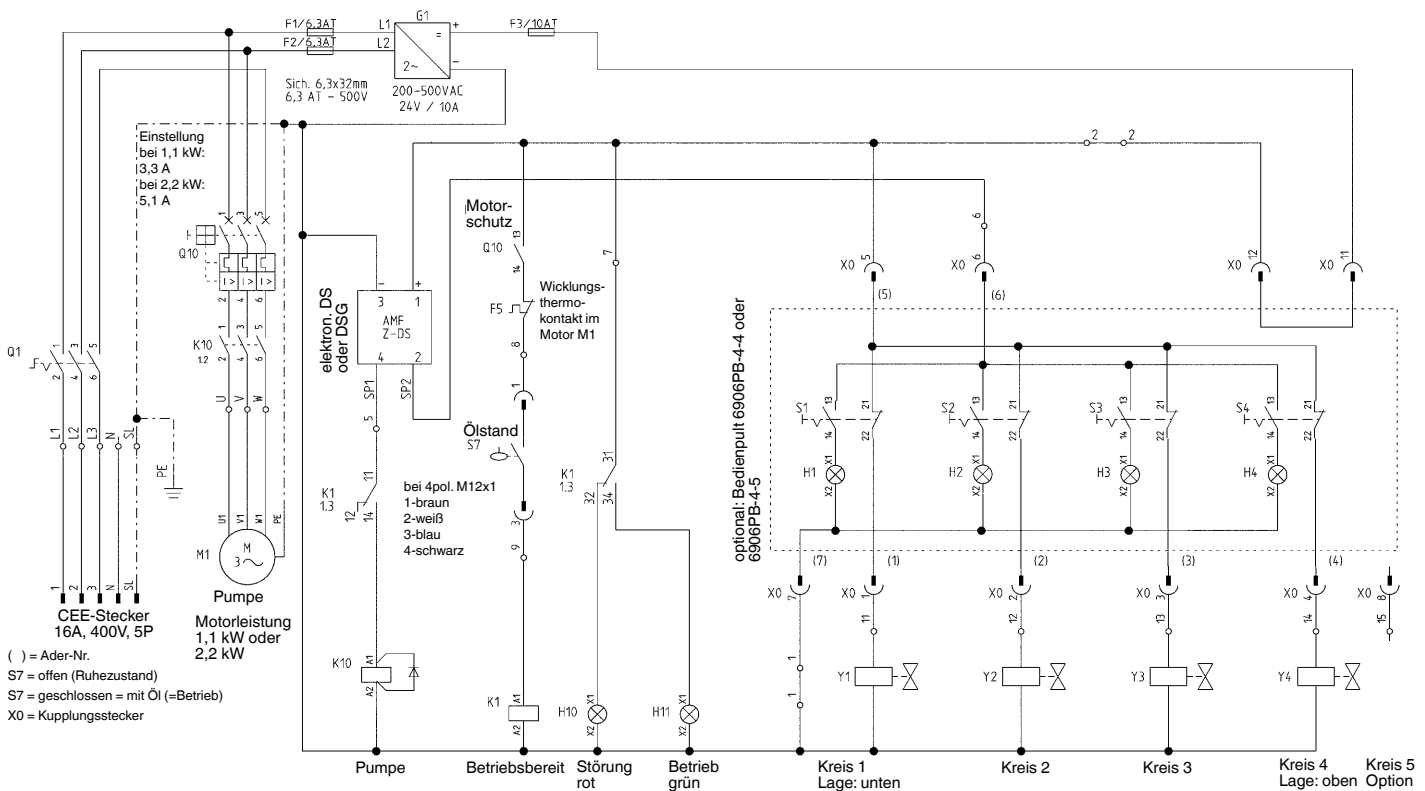
Hydraulische Kenngrößen:

max. Betriebsdruck	400 bar
Ölvolumen gesamt	ca. 10 Liter
Ölvolumen abpumpbar	ca. 4 Liter
Förderstrom	2,5 l/min.
Ventilart	4 St. 3/2 Wegesitzventil und 4 St. Druckschalter für externe Drucküberwachung
Anschluss hydraulisch	Gewinde G1/4
Geräuschpegel	max. 70 dB(A)
Umgebungstemperatur	-10° C bis + 35° C
Gebrauchslage	stehend
Pumpenbauart	Radialkolbenpumpe mit 3 Kolben
Lastwechsel	max. 500/h
Druckflüssigkeit	Hydrauliköle HLP und HLPD nach DIN 51524 Teil 2
Ölempfehlung	HLP 22 und HLPD 22 oder HLP 32 und HLPD 32
Viskositätsklasse	ISO VG 22 und 32 DIN ISO 3448

Elektrische Kenngrößen:

Betriebsspannung	400 V/50 Hz Drehstrom
Steuerspannung	24 V Gleichstrom
Ventilspannung	24 V Gleichstrom
Motordrehzahl	2900 1/min.
Drehrichtung	beliebig
Motorleistung	1,1 kW
Pumpenmotor	Drehstrom-Normmotor
Nennstrom	3 A
Sicherung der Zuleitung	16 A träge
Sicherung Steuerstromkreis	1 A primär, 4 A sekundär
Anschluss elektrisch	Öflex -100; 5x1,5 mm ² , 3 m lang und Stecker CEE-16 A 6h
Schutzart	IP 54
Einschaltdauer	max. 50% Aussetzbetrieb
Bedienungsart	Flanschdose für Anschluss einer Fernbedienung
Ölstandskontrolle	Schwimmerschalter

Stromlaufplan: 4 Spannkreise-Fernbedienung



Um den sicheren Umgang der gespannten Teile zu erhöhen, sollte das Aggregat - Betriebsbereit sowie eine Spanndruckabfrage mit der Bearbeitungsmaschine integriert werden.

Hinweis: 1. bis 4. Kreis Wegesitzventil stromlos gespannt.

Nr. 6906P

Pumpenaggregat

mit 5 getrennten Spannkreisen, einfach wirkend, max. Betriebsdruck 400 bar.



Bestell-Nr.	Artikel-Nr.	Spannkreise	Q [l/min]	Ventilart	passendes Bediengerät	Gewicht [Kg]
326728	6906P-65319	5	2,5	4 x 3/2 +DS 1 x 3/2 +SV +DS	6906PB-6-4	71

Ausführung:

Kompaktes, steckerfertiges Pumpenaggregat, elektrisch und hydraulisch betriebsbereit. Komplett mit: Druckbegrenzungsventil und Druckschalter, Elektromagnetventil, Manometer, Schwimmerschalter, Ölfüllung, Elektr. Steuerung mit Hauptschalter, Kontrollleuchten und Flanschdosen. Elektrischer Anschluss komplett mit CEKON-Stecker.

Anwendung:

Das Pumpenaggregat wird als Antriebsэлеment für die hydraulische Werkzeugspannung eingesetzt. Spannkreise 1 bis 4 sind für die Werkzeugspannung, Spannkreis 5 ist für das Anheben der hydraulischen Kugelroll-Leiste bestimmt.

Merkmal:

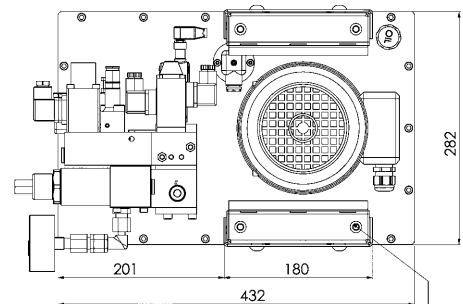
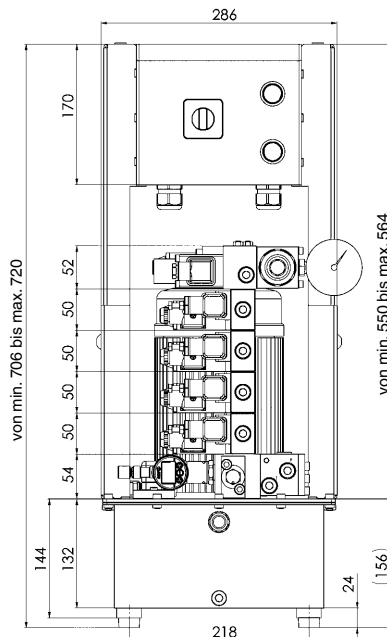
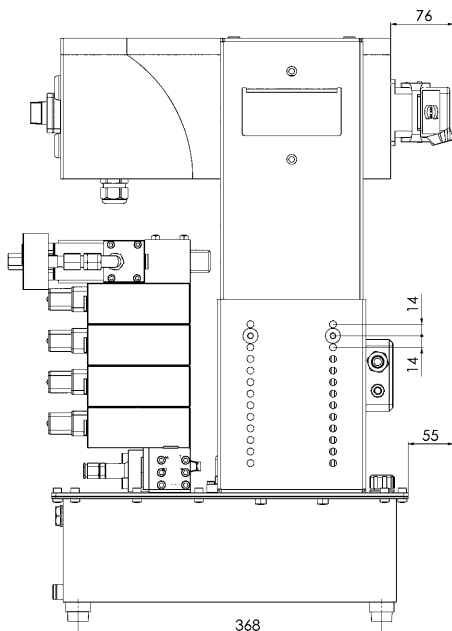
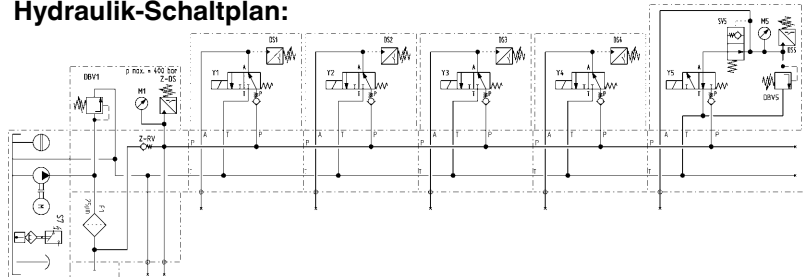
Die Radialkolbenpumpe wird über einen Drehstrom-Normmotor angetrieben. Der Motor ist durch in die Wicklung eingebaute Thermoэлеmente vor Überlastung geschützt. In den 4 Spannkreisen sind jeweils ein 3/2 Wegesitzventil eingebaut. Für die externe Drucküberwachung sind 4 Druckschalter (DS) extern angebaut. Im 5. Spannkreis ist ein 3/2 Wegesitzventil, stromlos entspannt, sowie ein Schließventil zur Druckreduzierung und ein Druckschalter eingebaut. Die Druckeinstellung und Drucküberwachung erfolgt über ein Druckbegrenzungsventil (DBV) und einen elektronischen Druckschalter (EDS). Der am DBV eingestellte Wert wird mit der Mode-Taste am EDS übernommen. Damit ist gleichzeitig der vorprogrammierte Abschalt- und Rückschaltzeitpunkt eingestellt. Das Pumpenaggregat arbeitet im Aussetzbetrieb. Bei Druckabfall wird die Pumpe durch den Druckschalter automatisch nachgeschaltet. Der Spanndruck wird durch Leuchttaster angezeigt. Der eingebaute Schwimmerschalter schaltet bei Ölмangel die Pumpe ab und gibt ein optisches Signal.

Hinweis:

Beim Anschluss der Elemente auf einwandfreie Entlüftung achten. Das Nachpumpen bei Druckabfall darf höchstens 2x pro Minute erfolgen. Das Aggregat darf nicht dauernd laufen. Für die Sicherheit der hydraulischen Werkzeugspannung werden jeweils zwei voneinander unabhängige Spannkreise für die Spannung unten und oben verwendet. Die externe Drucküberwachung der vier Spannkreise erfolgt durch die Druckschalter DS1-DS4. Bei Druckabfall eines Spannkreises oder bei Ölмangel wird die Maschine automatisch stillgesetzt.

Die elektrische Verknüpfung zwischen Pressensteuerung und Aggregat muss durch den Kunden ausgeführt werden.

Hydraulik-Schaltplan:



Gewinde M8 zum Einschrauben von Hebezeugen

Technische Änderungen vorbehalten.

Pumpenaggregat Nr. 6906P

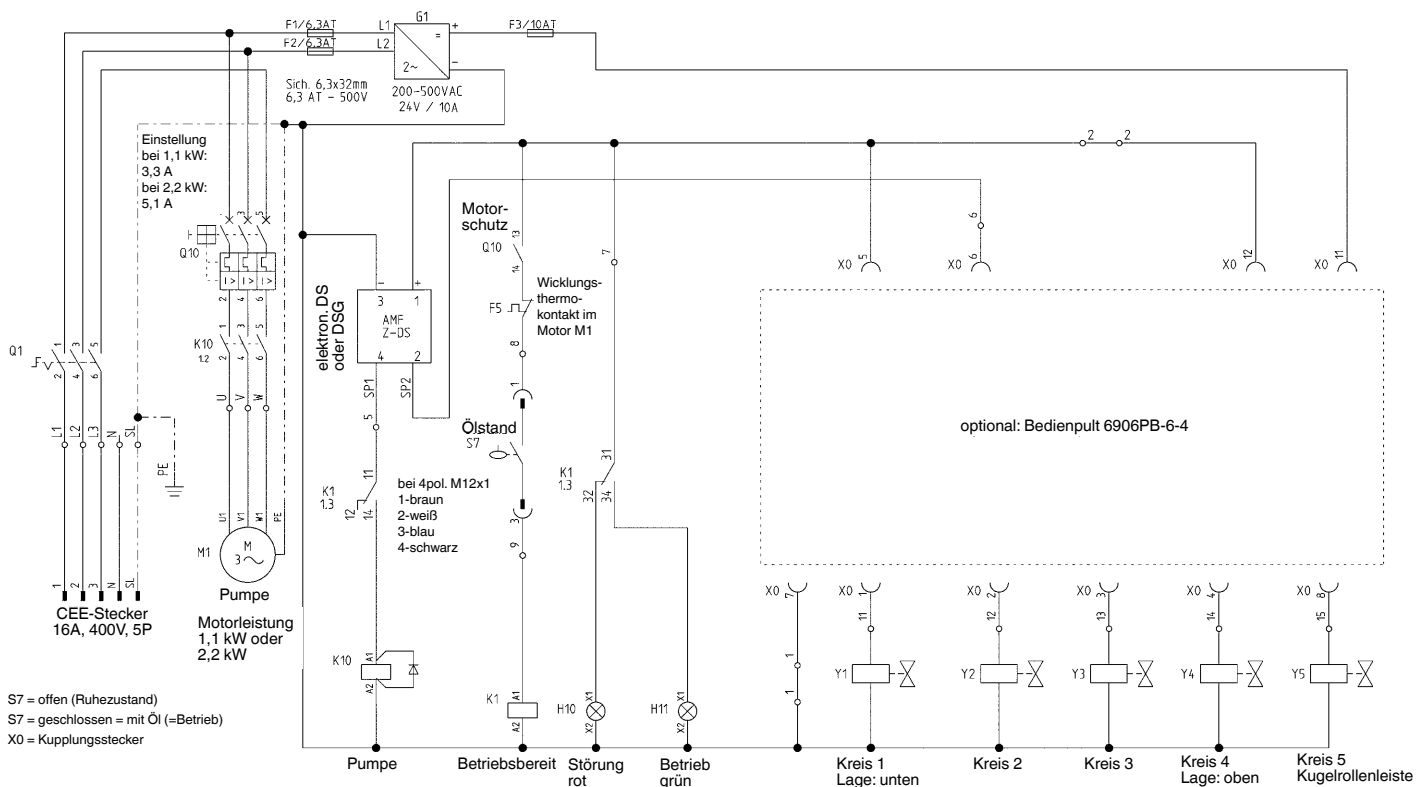
Hydraulische Kenngrößen:

max. Betriebsdruck	400 bar
Ölvolumen gesamt	ca. 10 Liter
Ölvolumen abpumpbar	ca. 4 Liter
Förderstrom	2,5 l/min.
Ventilart	
Spannkreise 1-4	3/2 Wegesitzventil mit Druckschalter extern für Spanndrucküberwachung
Ventilart	
Spannkreis 5	3/2 Wegesitzventil, stromlos entspannt, Schließventil, DBV und DS für das Betätigen der hydraulischen Kugelrollenleisten.
Anschluss hydraulisch	Gewinde G1/4
Geräuschpegel	max. 70 dB(A)
Umgebungstemperatur	-10° C bis + 35° C
Gebrauchslage	stehend
Pumpenbauart	Radialkolbenpumpe mit 3 Kolben
Lastwechsel	max. 500/h
Druckflüssigkeit	Hydrauliköle HLP und HLPD nach DIN 51524 Teil 2
Ölempfehlung	HLP 22 und HLPD 22 oder HLP 32 und HLPD 32
Viskositätsklasse	ISO VG 22 und 32 DIN ISO 3448

Elektrische Kenngrößen:

Betriebsspannung	400 V/50 Hz Drehstrom
Steuerspannung	24 V Gleichstrom
Ventilspannung	24 V Gleichstrom
Motordrehzahl	2900 1/min.
Drehrichtung	beliebig
Motorleistung	1,1 kW
Pumpenmotor	Drehstrom-Normmotor
Nennstrom	3 A
Sicherung der Zuleitung	16 A träge
Sicherung Steuerstromkreis	1 A primär, 4 A sekundär
Anschluss elektrisch	Ölflex -100; 5x1,5 mm ² , 3 m lang und Stecker CEE-16 A 6h
Schutzart	IP 54
Einschaltdauer	max. 50% Aussetzbetrieb
Bedienungsart	Flanschdose für Anschluss einer Fernbedienung
Ölstandskontrolle	Schwimmerschalter

Stromlaufplan: 5 Spannkreise-Fernbedienung

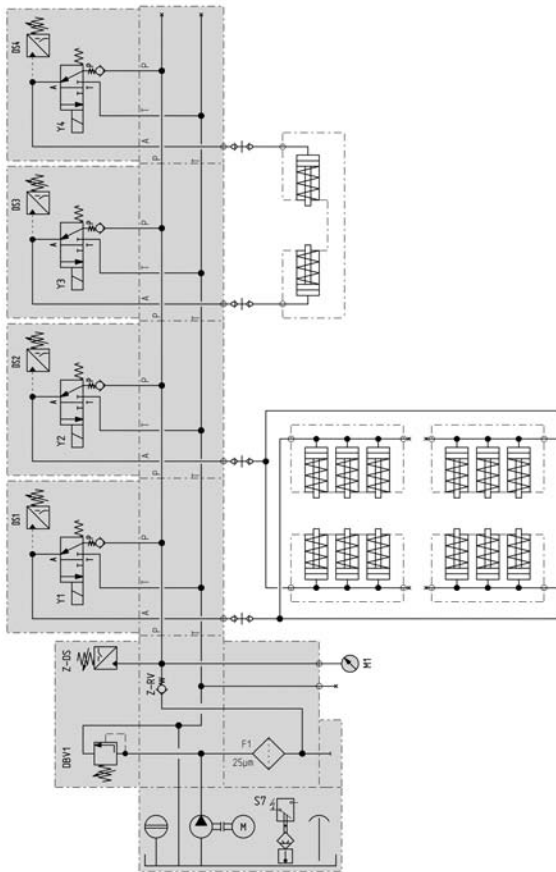


Um den sicheren Umgang der gespannten Teile zu erhöhen, sollte das Aggregat - Betriebsbereit sowie eine Spanndruckabfrage mit der Bearbeitungsmaschine integriert werden.

Hinweis: 1. bis 4. Kreis Wegesitzventil stromlos gespannt.
5. Kreis Wegesitzventil stromlos entspannt.

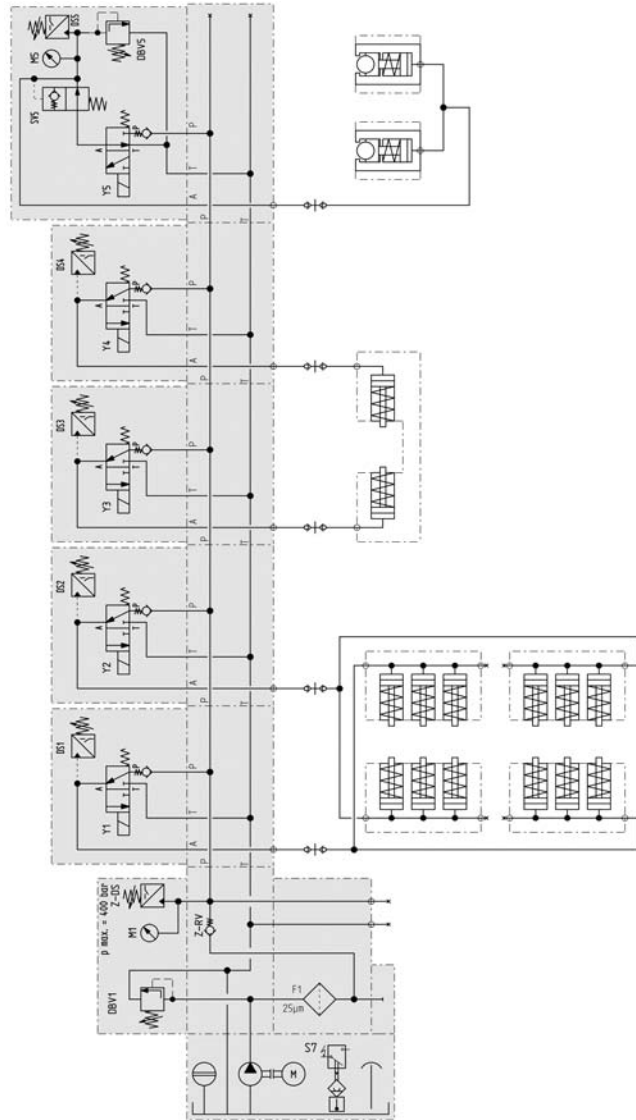
Hydraulik-Schaltplan für 4 Spannkreise

Pumpenaggregat mit 4 Spannkreisen für Werkzeugspannung am Tisch und am Stößel.



Hydraulik-Schaltplan für 5 Spannkreise

Pumpenaggregat mit 5 Spannkreisen für Werkzeugspannung am Tisch und am Stößel sowie zusätzlicher Betätigung der hydraulischen Kugel-Rolleisten.



Hinweis:

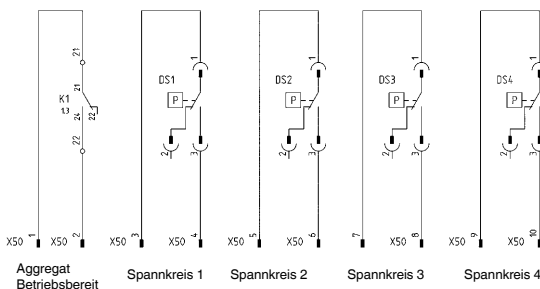
Bei Wiederkehr der Spannung nach einem Stromausfall darf das Pumpenaggregat nicht selbsttätig anlaufen. Dies gilt jedoch nicht für solche Antriebe, deren automatischer Wiederaufbau weder Bedienpersonal noch die Maschine oder das zu bearbeitende Produkt gefährden oder zerstören. Anmerkung nach VDE 0113-5.3: Sicherheit bei Spannungsausfall oder Pumpenaggregatausfall.

Wichtiger Hinweis:

Der Anwender hat die Möglichkeit, über die externe DS-Funktion des Pumpenaggregates in seine Maschinensteuerung zu integrieren. Bitte beachten Sie unbedingt, dass der Steuerkreis richtig in der Maschinensteuerung integriert wird!

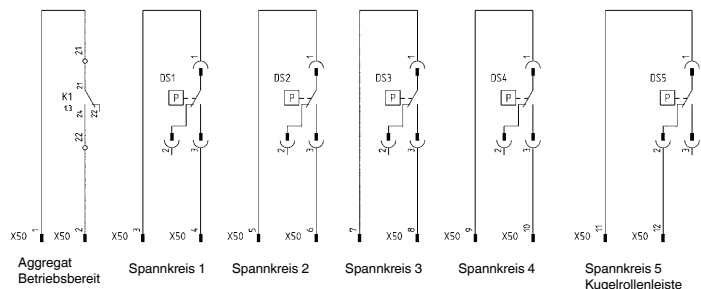
Externe Abfrage des AMF-Aggregates und Druckschalter durch kundenseitige Bearbeitungsmaschine

Vorsicht! Fremdspannung von externer Bearbeitungsmaschine



max. Belastung 250W, 1A

Vorsicht! Fremdspannung von externer Bearbeitungsmaschine



max. Belastung 250W, 1A

Nr. 6906PB-4-4

Bedienpult mit Magnetfuß

für 4 Spannkreise



Bestell-Nr.	Artikel-Nr.	Steuerspannung	Polzahl	L x B x H	Gewicht [g]
61663	6906PB-4-4	24 V =	13	160x75x75	2300

Ausführung:

Kompaktes Polyestergehäuse mit Magnetfuß. Leuchtdrucktaster mit Rasterung, Einlegeschilder für Spannkreise 1-4. 5 m Kabel mit 13-poligem Kupplungsstecker, Schutzart IP 65.

Anwendung:

Für Pumpenaggregat Nr. 6906P-64319, Best.-Nr. 326702.

Nr. 6906PB-4-5

Bedienpult mit Magnetfuß und Sicherheitshaube

für 4 Spannkreise



Bestell-Nr.	Artikel-Nr.	Steuerspannung	Polzahl	L x B x H	Gewicht [g]
60392	6906PB-4-5	24 V =	13	160x75x75	2500

Ausführung:

Kompaktes Polyestergehäuse mit Magnetfuß, Sicherheitshaube mit Schloss. Leuchtdrucktaster mit Rasterung, Einlegeschilder für Spannkreise 1-4. 5 m Kabel mit 13-poligem Kupplungsstecker, Schutzart IP 65.

Anwendung:

Für Pumpenaggregat Nr. 6906P-64319, Best.-Nr. 326702.

Nr. 6906PB-6-4

Bedienpult

für 5 Spannkreise



Bestell-Nr.	Artikel-Nr.	Steuerspannung	Polzahl	L x B x H	Gewicht [g]
253823	6906PB-6-4	24V =	13	230x75x75	1910

Ausführung:

Kompaktes Polyestergehäuse. Leuchtdrucktaster mit Rasterung für Spannkreise 1-4 sowie Einlegeschilder. Drucktaster spannen (grün) und lösen (rot), ohne Rasterung für Spannkreis 5. 5 m Kabel mit 13-poligem Kupplungsstecker, Schutzart IP 65.

Anwendung:

Für Pumpenaggregat Nr. 6906P-65319, Best.-Nr. 326728.

Hinweis:

Spannkreise 1-4 sind für das Betätigen der hydraulischen Spannelemente vorgesehen. Spannkreis 5 ist für das Betätigen der hydraulischen Kugelroll-Leisten bestimmt. Hierbei ist die Steuerung so aufgebaut, dass sich bei unbeabsichtigtem Betätigen eines der Spannkreise automatisch die Spannung der Kugelroll-Leiste löst.

Nr. 6906PBS-1-1

Kupplungsstecker, 13-polig

ohne Verschlusschraube, ohne Strombrücke



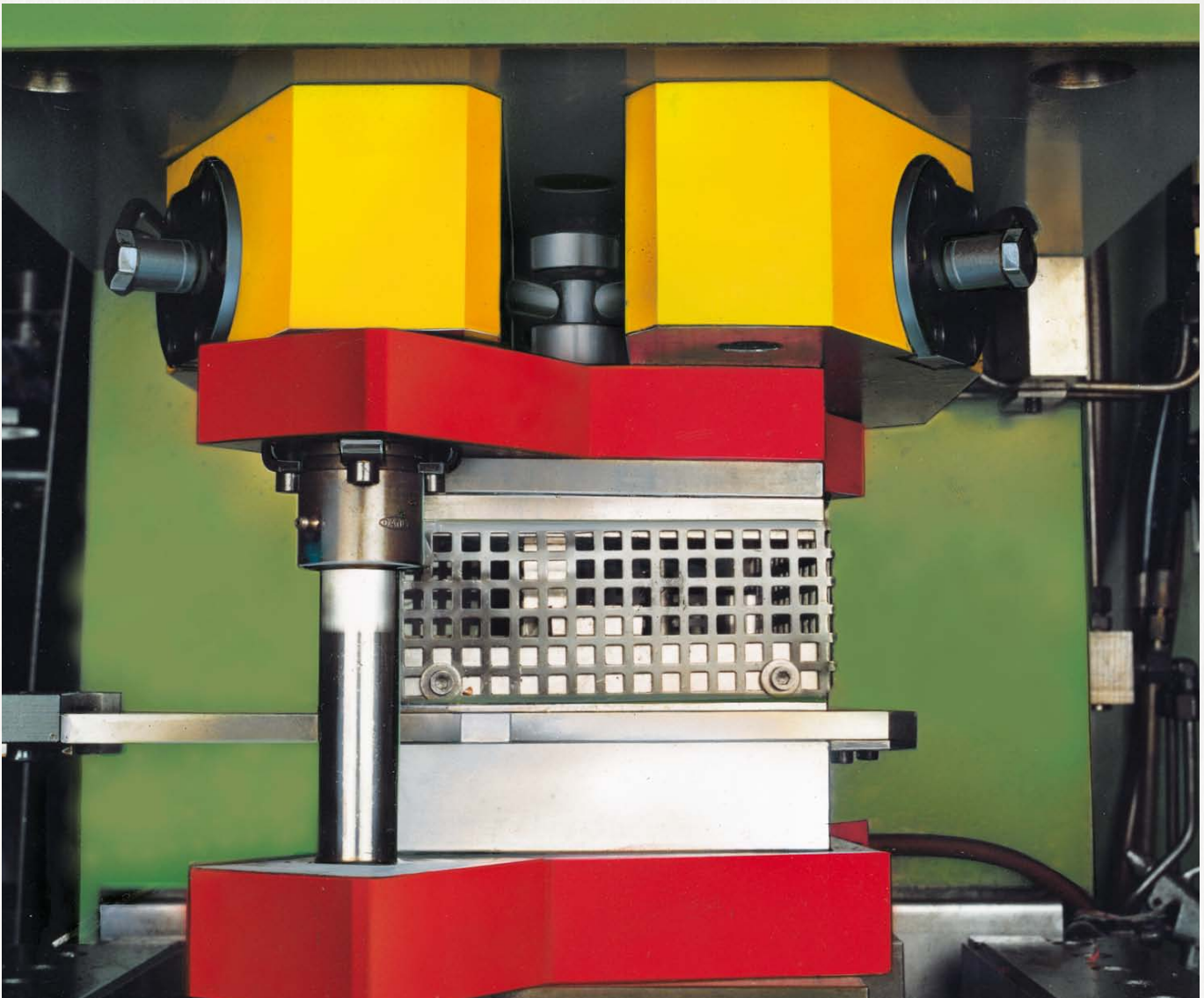
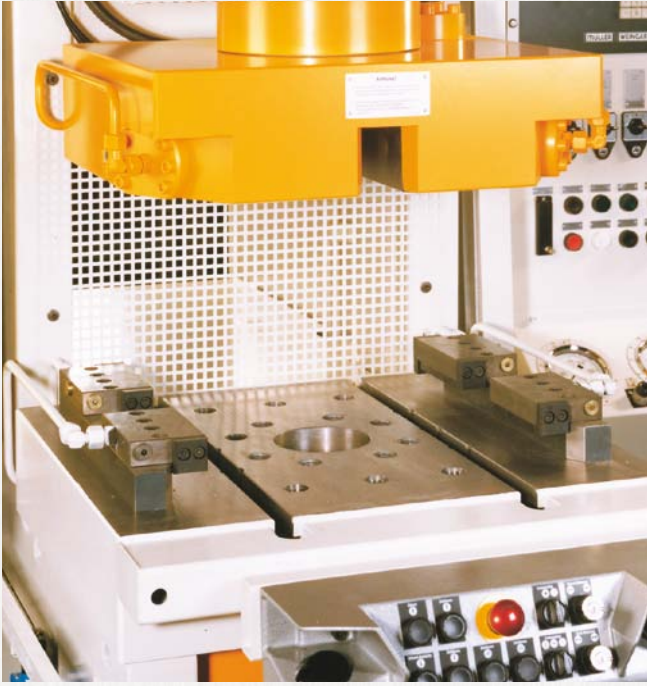
Bestell-Nr.	Artikel-Nr.	Steuerspannung	Polzahl	Gewicht [g]
126326	6906PBS-1-1	24 V =	13	40

Ausführung:

Glasfaserverstärkter Kunststoff mit Gewindeverriegelung, Schutzart IP 65.

Anwendung:

Dient zum direkten Anschluss an die Maschinensteuerung. Passend für Pumpenaggregat und Sonderaggregate mit 13-poliger Flanschdose.



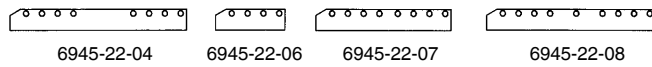
Nr. 6945-22-20

Spannleiste, kurz

einfach wirkend, mit Federrückzug,
max. Betriebsdruck 400 bar, 1 Spannkreis.

Bestell-Nr.	Artikel-Nr.	Spannkraft bei 400 bar [kN]	Hub [mm]	Vol. gesamt [cm ³]	Federkraft min. je Kolben [N]	Gewicht [g]
61085	6945-22-20-1x3	60	6	8,7	120	3000

Passende Distanzleisten:



Ausführung:

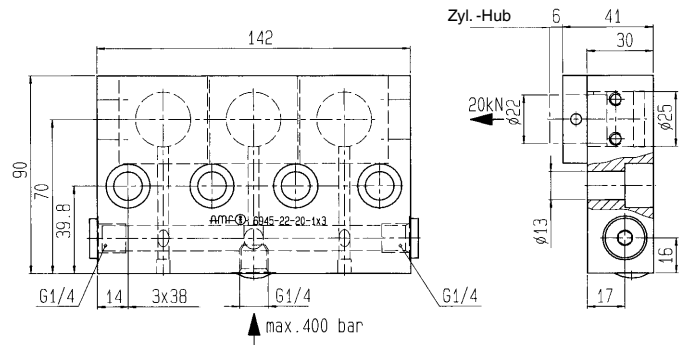
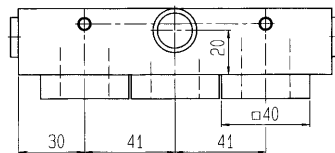
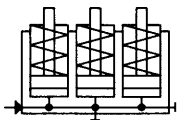
Grundkörper aus Vergütungsstahl, phosphatiert. Kolben einsatzgehärtet und geschliffen, eingebaute Rückholfeder, mit Hubbegrenzung.

Anwendung:

Zum schnellen Spannen und Entspannen auf dem Pressentisch bzw. am Pressenstößel. Geeignet für Werkzeuge mit einheitlichem Spannrund. Die Spannleiste wird in Verbindung mit einer Distanzleiste auf dem Pressentisch oder Pressenstößel direkt aufgeschraubt. Passende Distanzleisten sind Nr. 6945-22-04, -06, -07, -08.

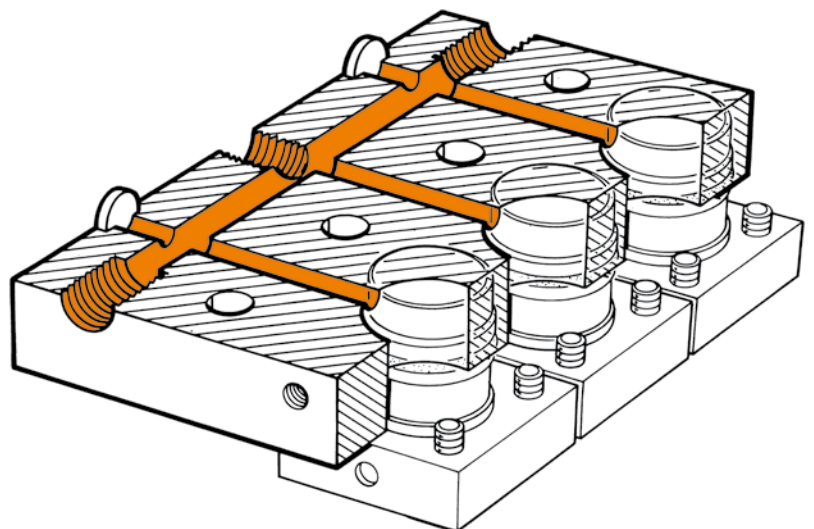
Auf Anfrage:

Sondergrößen auf Anfrage lieferbar.



Schnittbild:

Spannleiste Nr. 6945-22-20-1x3 mit auswechselbaren Spannkolben.



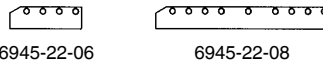
Nr. 6945-22-20

Spannleisten, lang

einfach wirkend, mit Federrückzug,
max. Betriebsdruck 400 bar.

Bestell-Nr.	Artikel-Nr.	Spannkraft bei 400 bar [kN]	Hub [mm]	Vol. gesamt [cm ³]	Federkraft min. je Kolben [N]	Gewicht [g]
61622	6945-22-20-2x4	2 x 80	6	23,2	120	8000
61697	6945-22-20-1x8	160	6	23,2	120	7840

Passende Distanzleisten:



Ausführung:

Grundkörper aus Vergütungsstahl, phosphatiert. Kolben einsatzgehärtet und geschliffen, eingebaute Rückholfeder, mit Hubbegrenzung.

Anwendung:

Zum schnellen Spannen und Entspannen auf dem Pressentisch bzw. am Pressenstößel. Geeignet für Werkzeuge mit einheitlichem Spannrand. Die Spannleiste wird in Verbindung mit einer Distanzleiste auf dem Pressentisch oder Pressenstößel direkt aufgeschraubt.

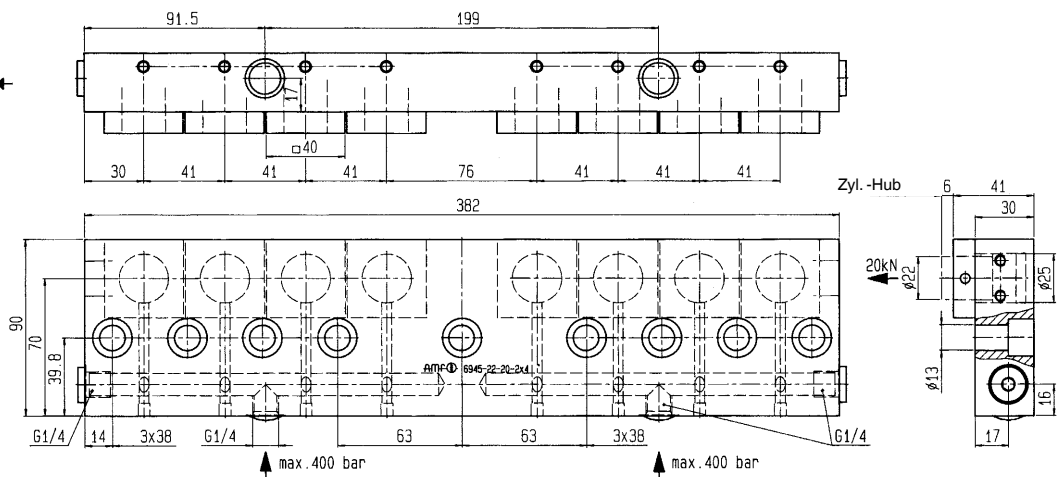
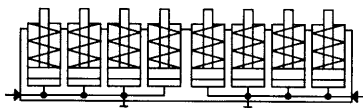
Passende Distanzleisten sind Nr. 6945-22-06 bzw. -08.

Auf Anfrage:

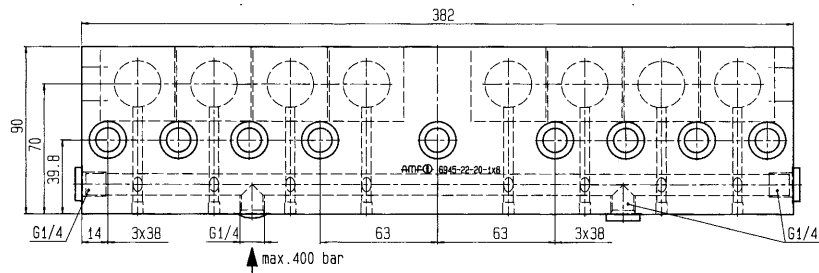
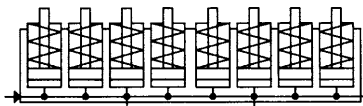
Sondergrößen auf Anfrage lieferbar.

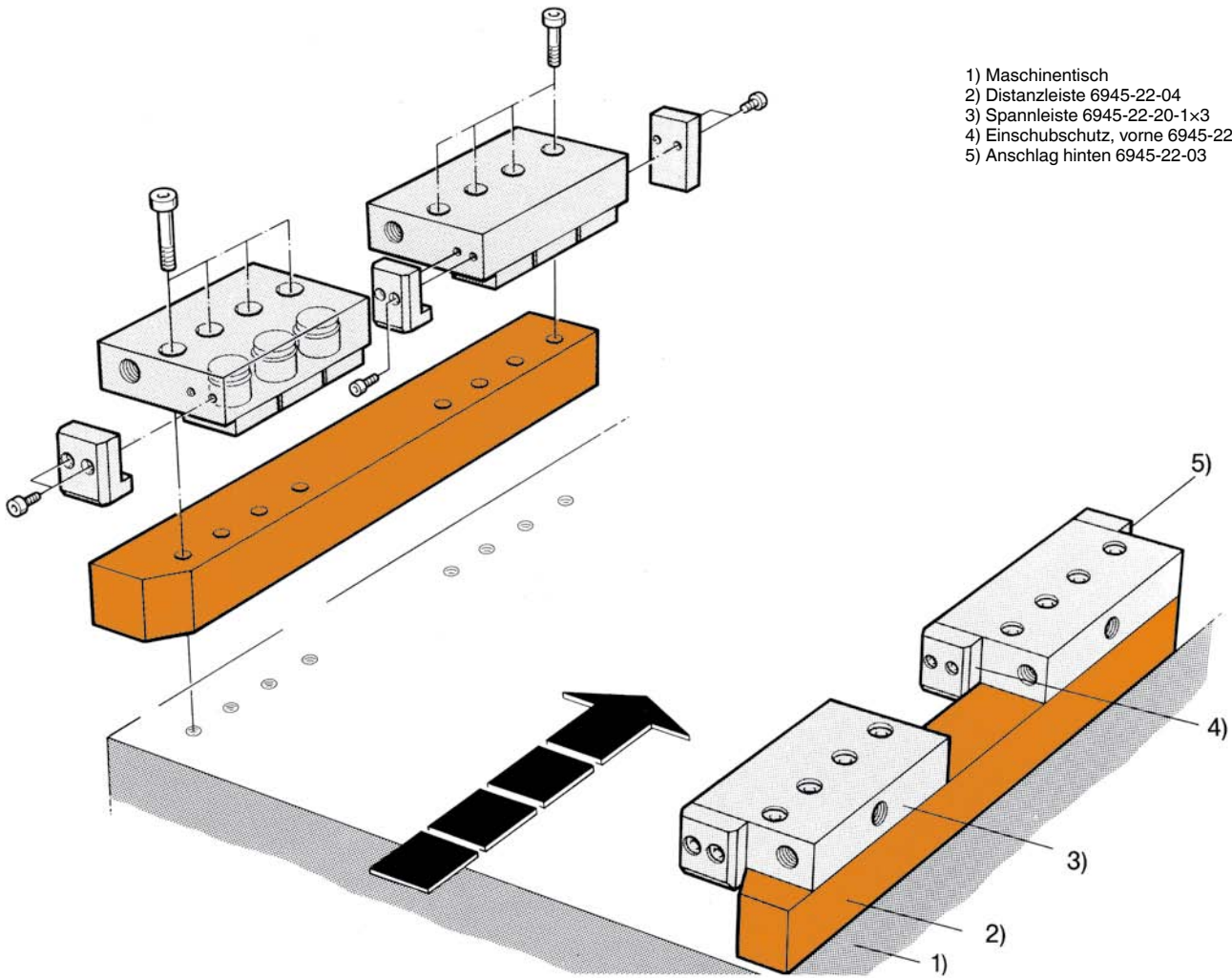


6945-22-20-2x4



6945-22-20-1x8





- 1) Maschinentisch
- 2) Distanzleiste 6945-22-04
- 3) Spannleiste 6945-22-20-1x3
- 4) Einschubschutz, vorne 6945-22-02
- 5) Anschlag hinten 6945-22-03

Nr. 6945-22-04

Distanzleiste



Bestell-Nr.	Artikel-Nr.	L x B x H	Gewicht [g]
61101	6945-22-04	425 x 50 x 44,5	7300

Ausführung:

Vergütungsstahl, phosphatiert. Toleranz der Lochabstände $\pm 0,2$.

Anwendung:

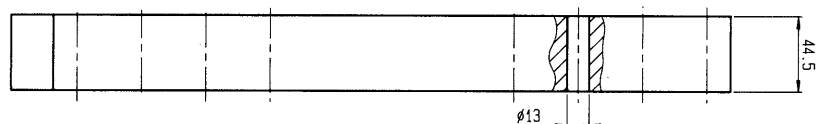
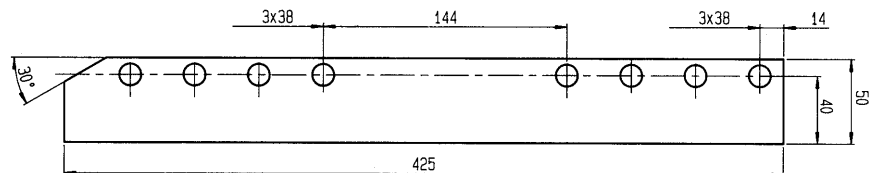
Dient als Distanz- und Führungsleiste für eine Spannrand- bzw. Werkzeugpalettenhöhe von 30 mm.

Hinweis:

Passend für die Spannleiste: Nr. 6945-22-20-1x3

Auf Anfrage:

Sondergrößen auf Anfrage lieferbar.



Technische Änderungen vorbehalten.



CAD

Nr. 6945-22-06

Distanzleiste



Bestell-Nr.	Artikel-Nr.	L x B x H	Gewicht [g]
61408	6945-22-06	167 x 50 x 44,5	2670

Ausführung:

Vergütungsstahl, phosphatiert. Toleranz der Lochabstände ±0,2.

Anwendung:

Dient als Distanz- und Führungsleiste für eine Spannrand- bzw. Werkzeugpalettenhöhe von 30 mm.

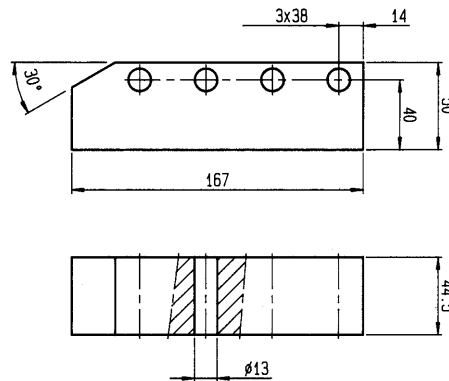
Hinweis:

Passend für die Spannleisten:

- Nr. 6945-22-20-1x3
- Nr. 6945-22-20-2x4
- Nr. 6945-22-20-1x8

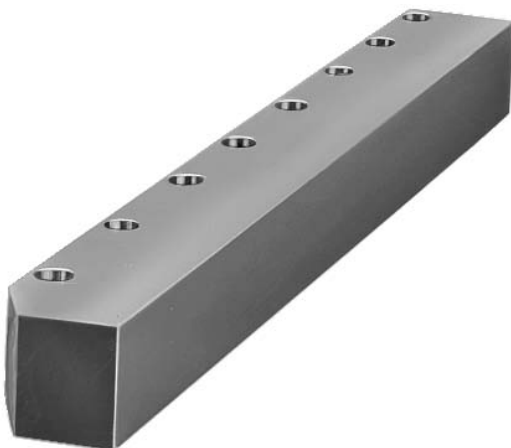
Auf Anfrage:

Sondergrößen auf Anfrage lieferbar.



Nr. 6945-22-07

Distanzleiste



Bestell-Nr.	Artikel-Nr.	L x B x H	Gewicht [g]
61705	6945-22-07	325 x 50 x 44,5	5800

Ausführung:

Vergütungsstahl, phosphatiert. Toleranz der Lochabstände ±0,2.

Anwendung:

Dient als Distanz- und Führungsleiste für eine Spannrand- bzw. Werkzeugpalettenhöhe von 30 mm.

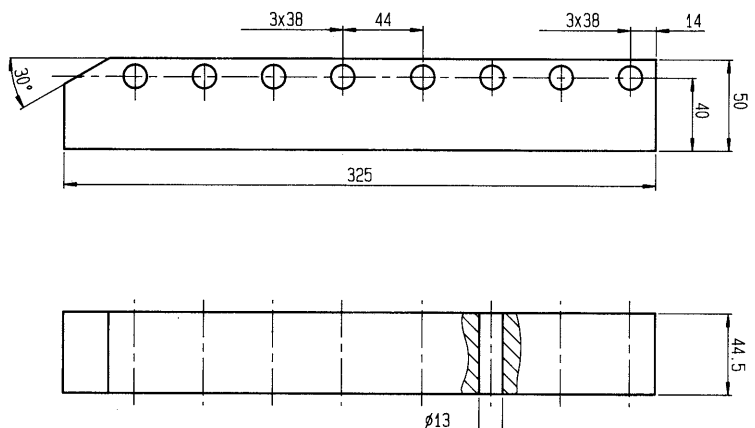
Hinweis:

Passend für die Spannleisten:

- Nr. 6945-22-20-1x3
- Nr. 6945-22-20-2x3
- Nr. 6945-22-20-1x6

Auf Anfrage:

Sondergrößen auf Anfrage lieferbar.



Technische Änderungen vorbehalten.

Nr. 6945-22-08

Distanzleiste



Bestell-Nr.	Artikel-Nr.	L x B x H	Gewicht [g]
61713	6945-22-08	407 x 50 x 64	10500

Ausführung:

Vergütungsstahl, phosphatiert. Toleranz der Lochabstände $\pm 0,2$.

Anwendung:

Dient als Distanz- und Führungsleiste für eine Spannrand- bzw. Werkzeugpalettenhöhe von 50 mm.

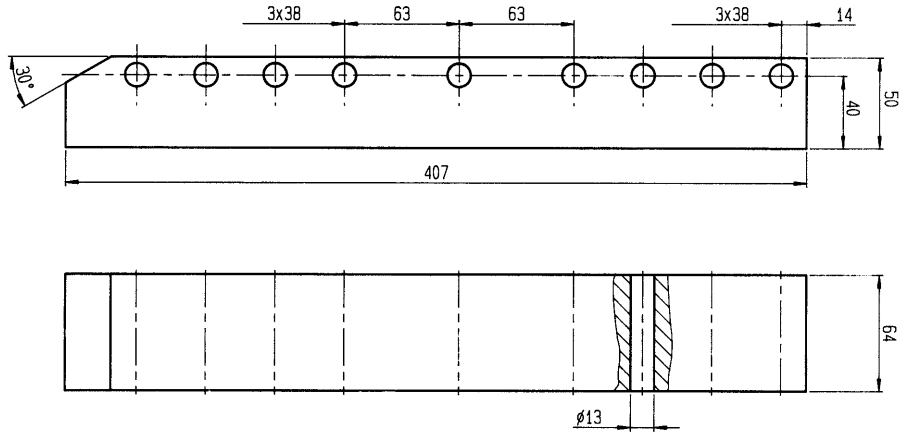
Hinweis:

Passend für die Spannleisten:

- Nr. 6945-22-20-1x3
- Nr. 6945-22-20-2x4
- Nr. 6945-22-20-1x8

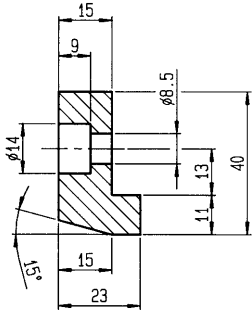
Auf Anfrage:

Sondergrößen auf Anfrage lieferbar.



Nr. 6945-22-02

Einschubschutz vorne



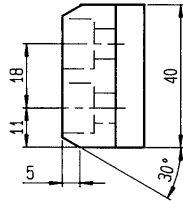
Bestell-Nr.	Artikel-Nr.	Gewicht [g]
61077	6945-22-02	300

Ausführung:

Vergütungsstahl brüniert und gehärtet. Befestigungsschrauben werden mitgeliefert.

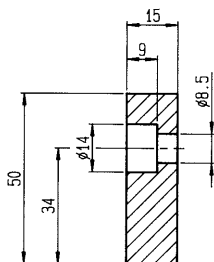
Anwendung:

Zum sicheren Einschub der Werkzeugpalette in die Presse. Dieser Einschubschutz dient als Schutzvorrichtung für die Spankolben in der Spannleiste.



Nr. 6945-22-03

Anschlag hinten



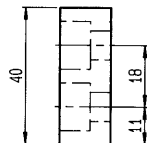
Bestell-Nr.	Artikel-Nr.	Gewicht [g]
61093	6945-22-03	250

Ausführung:

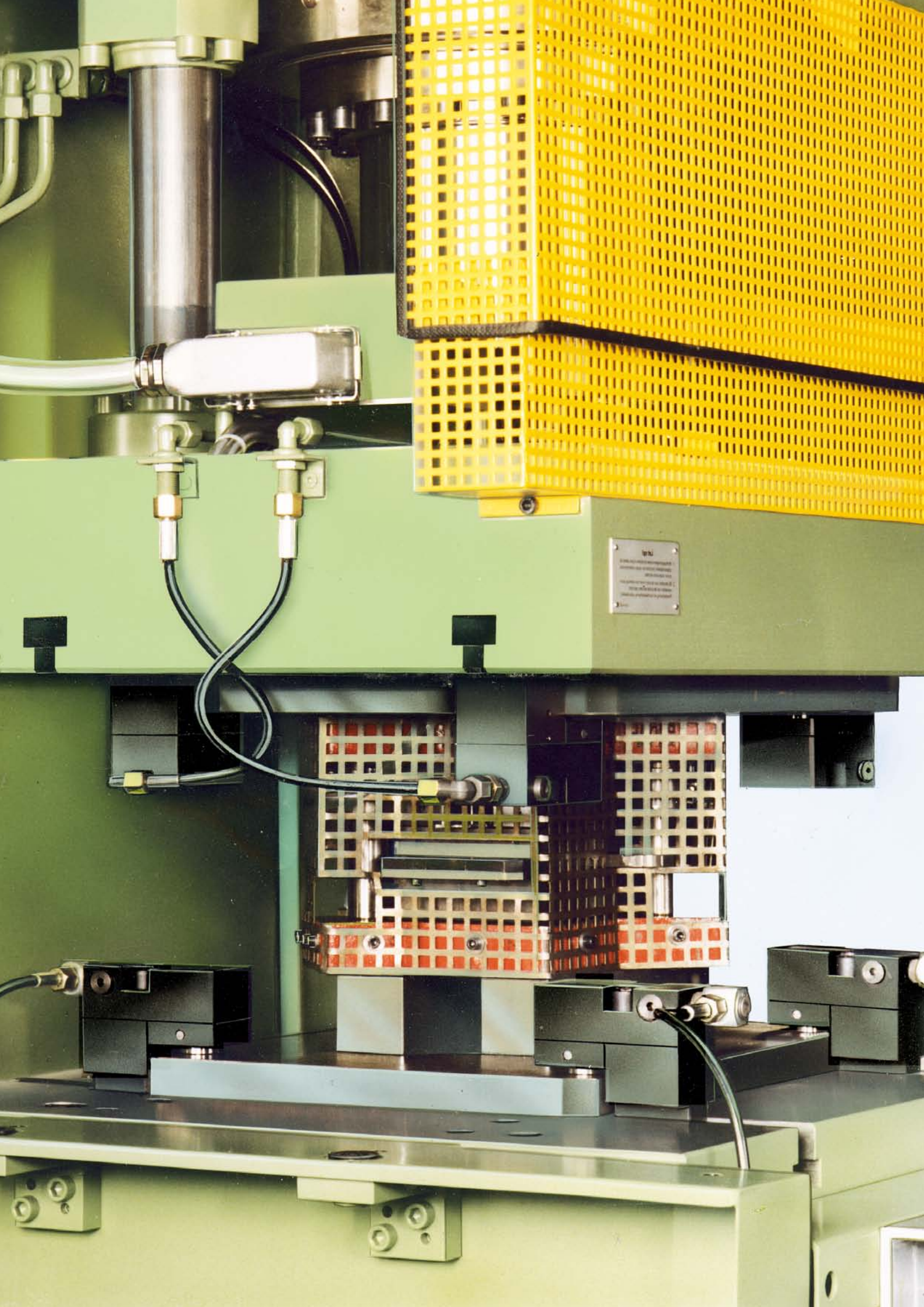
Vergütungsstahl brüniert und gehärtet. Befestigungsschrauben werden mitgeliefert.

Anwendung:

Dient als Anschlag für die Werkzeugpalette in der Presse.



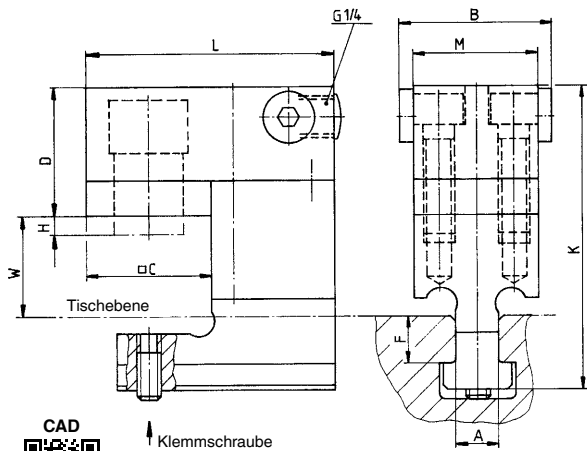
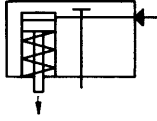
Technische Änderungen vorbehalten.



Nr. 6945-11

Spannkopf komplett

einfach wirkend, mit Federrückzug,
max. Betriebsdruck 400 bar.



Bestell-Nr.	Artikel-Nr.	Spannkraft bei 400 bar [kN]	Hub H [mm]	Vol. [cm ³]	Federkraft min. [N]	Gewicht [g]
61184	6945-11-20x14x30	20	6	2,9	120	1471
61416	6945-11-20x18x30	20	6	2,9	120	1581
61192	6945-11-32x18x30	32	8	6,4	260	2855
61424	6945-11-32x22x30	32	8	6,4	260	3095
61200	6945-11-63x22x30	63	10	16,0	580	4660
61432	6945-11-63x28x30	63	10	16,0	580	5080
64006	6945-11-94x28x50	94	12	28,5	920	10380

Ausführung:

Grundkörper aus Vergütungsstahl, brüniert. Kolben einsatzgehärtet und geschliffen, eingebaute Rückholfeder, komplett mit montiertem Fixierstift.

Anwendung:

Der Spannkopf wird in die T-Nute des Pressentisches bzw. des Stößels eingeschoben und dient zum Spannen von Werkzeugen. Das Spannkopf-Oberteil kann auch direkt auf eine Vorrichtung aufgeschraubt werden. Unsere Spannköpfe sind in den Größen 20 bis 63 auf eine Spannrandhöhe von 29 mm und in der Größe 94 auf eine Spannrandhöhe von 50 mm ausgelegt. Zum Anpassen an andere Maße sind die Zwischenplatten in 10 mm und 20 mm Dicke verfügbar.

Merkmal:

Kleine Abmessungen. Der Druckölanschluss ist von drei Seiten möglich.

Hinweis:

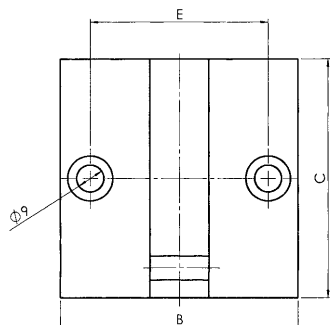
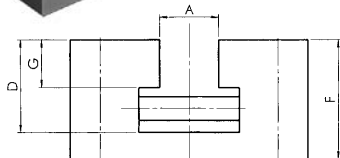
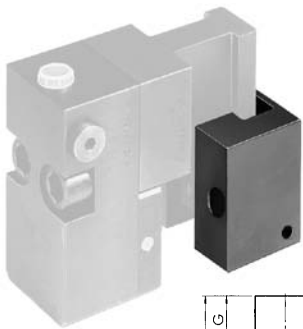
Wird in einem Spannkopf nachträglich eine Zwischenplatte montiert, muss der Fixierstift aus dem Spannkopfunterteil entfernt werden. Bei der Projektierung ist das Nutenhalsmaß F unbedingt zu berücksichtigen.

Maßtabelle:

Bestell-Nr.	Artikel-Nr.	A	B	C	D	F	H	K	L	M	W
61184	6945-11-20x14x30	14	50	40	41,0	15	6	95,0	80	40	31
61416	6945-11-20x18x30	18	50	40	41,0	20	6	102,0	80	40	31
61192	6945-11-32x18x30	18	60	50	53,0	20	8	114,0	100	50	31
61424	6945-11-32x22x30	22	60	50	53,0	25	8	123,0	100	50	31
61200	6945-11-63x22x30	22	70	60	63,0	25	10	133,0	120	60	31
61432	6945-11-63x28x30	28	70	60	63,0	30	10	142,0	120	60	31
64006	6945-11-94x28x50	28	90	80x70	79,5	34	12	187,5	150	80	55

Nr. 6945-11

Halter für Spannkopf



Bestell-Nr.	Artikel-Nr.	A [mm]	für T-Nute	für Spannkopf	Gewicht [g]
110700	6945-11-006	16	14	6945-11-**-**x14x**	1600
110692	6945-11-005	20	18	6945-11-**-**x18x**	1550
255687	6945-11-003	24	22	6945-11-**-**x22x**	2120
255752	6945-11-004	30	28	6945-11-**-**x28x**	2090

Ausführung:

Stahl, brüniert.

Anwendung:

Zum Einhängen der Spannköpfe Nr. 6945-11-**-** während des Werkzeugwechsels.

Hinweis:

Nicht tolerierte Maße nach DIN ISO 2768 mittel.

Auf Anfrage:

Sonderausführungen auf Anfrage lieferbar.

Maßtabelle:

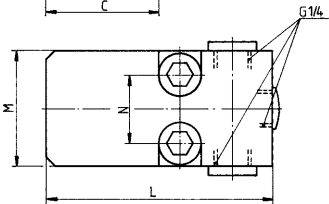
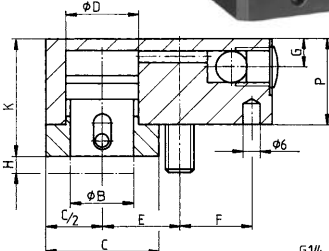
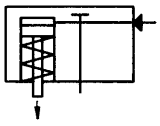
Bestell-Nr.	Artikel-Nr.	B	C	D	E	F	G
110700	6945-11-006	80	80	25	60	35	12
110692	6945-11-005	80	80	31	60	40	16
255687	6945-11-003	90	90	40	70	50	20
255752	6945-11-004	90	90	50	70	60	25

Technische Änderungen vorbehalten.

Nr. 6945-11

Spannkopf-Oberteil

einfach wirkend, mit Federrückzug,
max. Betriebsdruck 400 bar.



Bestell-Nr.	Artikel-Nr.	Spannkraft bei 400 bar [kN]	Hub H [mm]	Vol. [cm ³]	Schraube (2 Stück)	Md max. [Nm]	Federkraft min. [N]	Gewicht [g]
61218	6945-11-20	20	6	2,9	M10x35-10.9	65	120	790
61234	6945-11-32	32	8	6,4	M12x45-10.9	120	260	1625
60327	6945-11-63	63	10	16,0	M16x50- 8.8	200	580	2700
63990	6945-11-94	94	12	28,5	M20x70-12.9	670	920	5600

Ausführung:

Grundkörper aus Vergütungsstahl, brüniert. Kolben einsatzgehärtet und geschliffen, eingebaute Rückholfeder.

Anwendung:

Das Spannkopf-Oberteil kann direkt in die Werkzeugspannvorrichtung eingebaut werden.

Auf Anfrage:

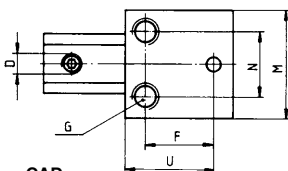
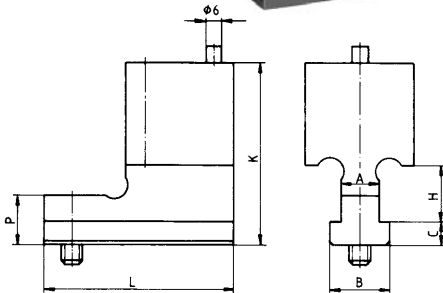
Sondergrößen auf Anfrage lieferbar.

Maßtabelle:

Bestell-Nr.	Artikel-Nr.	ØB	C	ØD	E	F	G	K	L	M	N	P
61218	6945-11-20	22	40	25	27	26	10	41,0	80	40	24	30
61234	6945-11-32	26	50	32	34	32	13	53,0	100	50	28	41
60327	6945-11-63	38	60	45	41	38	15	63,0	120	60	34	48
63990	6945-11-94	47	70	55	50	55	15	79,5	150	80	46	62

Nr. 6945-11

Spannkopf-Unterteil



Bestell-Nr.	Artikel-Nr.	A [mm]	H [mm]	Gewicht [g]
61226	6945-11-20x14	14	25	680
61440	6945-11-20x18	18	25	790
61242	6945-11-32x18	18	25	1230
61457	6945-11-32x22	22	30	1470
60285	6945-11-63x22	22	30	1960
61465	6945-11-63x28	28	37	2380
60475	6945-11-94x28	28	36	4750

Ausführung:

Vergütungsstahl brüniert, komplett mit montiertem Fixierstift.

Auf Anfrage:

Sondergrößen auf Anfrage lieferbar.

Maßtabelle:

Bestell-Nr.	Artikel-Nr.	B	C	D	F	G	K	L	M	N	P	U
61226	6945-11-20x14	22	8	M8	26	M10	65,0	70	40	24	18	32,7
61440	6945-11-20x18	28	10	M8	26	M10	72,0	70	40	24	24	32,7
61242	6945-11-32x18	28	10	M10	32	M12	73,0	90	50	28	24	40,4
61457	6945-11-32x22	35	14	M10	32	M12	82,0	90	50	28	32	40,4
60285	6945-11-63x22	35	14	M10	38	M16	85,0	110	60	34	32	48,3
61465	6945-11-63x28	44	18	M10	38	M16	94,0	110	60	34	40	48,3
60475	6945-11-94x28	44	19	M10	55	M20	125,5	140	80	46	47	69,0

Maßtabelle für T-Nute nach DIN 650:

A	F* min.	F* max.	P	R	S min.	S max.	T max.
14 ^{H8}	12	19	23 ⁺²	9 ⁺²	23	28	1,6
18 ^{H8}	16	24	30 ⁺²	12 ⁺²	30	36	1,6
22 ^{H8}	20	29	37 ⁺²	16 ⁺²	38	45	1,6
28 ^{H8}	26	36	46 ⁺²	20 ⁺²	48	56	1,6

* Bitte prüfen Sie dieses Maß an Ihrer Maschine.

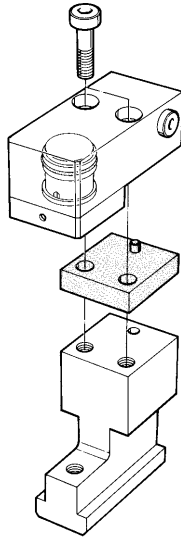
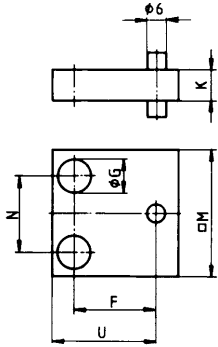
Technische Änderungen vorbehalten.

Nr. 6945-11

Zwischenplatte



CAD



Bestell-Nr.	Artikel-Nr.	Schraube (2 Stück)	F	ØG	K	M	N	U	Gewicht [g]
61259	6945-11-20-08-10	M10x45	26	11	10	40	24	32,7	190
61267	6945-11-20-08-20	M10x50	26	11	20	40	24	32,7	300
61275	6945-11-32-08-10	M12x50	32	13	10	50	28	40,4	290
61283	6945-11-32-08-20	M12x60	32	13	20	50	28	40,4	485
61291	6945-11-63-08-10	M16x60	38	17	10	60	34	48,3	500
61309	6945-11-63-08-20	M16x70	38	17	20	60	34	48,3	770
63503	6945-11-94-08-20	M20x85	55	21	20	80	46	69,0	1500

Ausführung:

Vergütungsstahl brüniert, mit montiertem Fixierstift und zwei Befestigungsschrauben ISO 4762.

Anwendung:

Um eine andere Spannhöhe zu erreichen, wird die Zwischenplatte zwischen Spannkopf-Ober- und Unterteil eingebaut.

Auf Anfrage:

Sondergrößen auf Anfrage lieferbar.

Nr. 6945-11

Spannkolben komplett



CAD



Bestell-Nr.	Artikel-Nr.	Spannkraft bei 400 bar [kN]	Hub [mm]	Vol. [cm³]	Gewicht [g]
61473	6945-11-20-10	20	6	2,9	220
61481	6945-11-32-10	32	8	6,4	400
61499	6945-11-63-10	63	10	16,0	730
64089	6945-11-94-10	94	12	28,5	1200

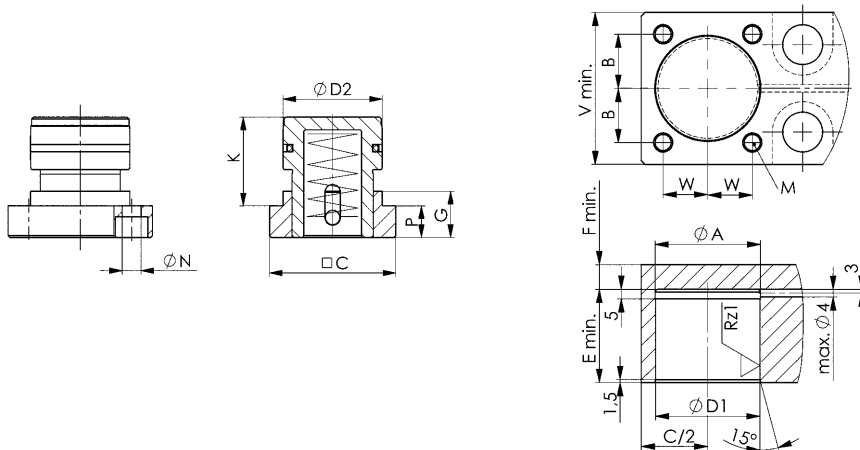
Ausführung:

Vergütungsstahl, Kolben einsatzgehärtet und geschliffen. Deckel brüniert. Mit Befestigungsschrauben.

Anwendung:

Für den nachträglichen unkomplizierten Einbau in den vorhandenen Vorrichtungskörper. Passend für unsere Spannleisten Nr. 6945-22-20-** und Spannkopf Nr. 6945-11-**.

Einbaumaße:



Maßtabelle:

Bestell-Nr.	Artikel-Nr.	ØA	B ±0,1	C	ØD1	ØD2	E	F	G	K	ØN	P	Schraube (4 Stück)	Md max. [Nm]	M x Tiefe	V	W
61473	6945-11-20-10	25,5	13,0	40	25 +0,033	25 -0,020/-0,041	26	4	14,0	26	6,6	11,0	M6 x 12- 8.8	10	M6 x 10	40	13
61481	6945-11-32-10	32,5	16,0	50	32 +0,039	32 -0,025/-0,050	33	7	15,0	33	8,4	12,0	M8 x 20- 8.8	25	M8 x 20	50	16
61499	6945-11-63-10	45,5	21,0	60	45 +0,039	45 -0,025/-0,050	39	9	20,0	39	8,4	15,0	M8 x 20- 10.9	36	M8 x 20	60	21
64089	6945-11-94-10	55,5	28,5	70	55 +0,046	55 -0,030/-0,060	49	13	25,5	49	10,4	17,5	M10 x 25- 12.9	79	M10 x 23	80	23

Technische Änderungen vorbehalten.

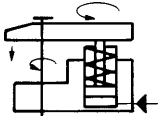
Nr. 6954

Schwenkpratze, hydraulisch spannend, mechanisch entspannend

einfach wirkend, mit Federrückzug,
max. Betriebsdruck 250 bar.



CAD



Bestell-Nr.	Artikel-Nr.	A	Spannhöhe [mm]	Spannhub [mm]	Spannkraft bei 250 bar unten [kN]	Spannkraft bei 250 bar mittig [kN]	Spannkraft bei 250 bar oben [kN]	Kolben-Ø [mm]	Vol. [cm³]	Federkraft min. [N]	Gewicht [g]
65417	6954-14	14	40 - 80	0 - 5	30	26	24	32	4,8	150	3320
65433	6954-16	16	40 - 80	0 - 5	30	26	24	32	4,8	150	3320
65458	6954-18	18	40 - 80	0 - 5	30	26	24	32	4,8	150	3320
65474	6954-20	20	40 - 80	0 - 5	30	26	24	32	4,8	150	3320
65490	6954-22	22	40 - 80	0 - 5	30	26	24	32	4,8	150	3320

Ausführung:

Spanneisen mit Schwenksperre, Spannschraube und T-Nutenhülse vergütet und brüniert. Grundkörper aus Vergütungsstahl, brüniert. Kolbenstange einsatzgehärtet und geschliffen. Abstreifer an der Kolbenstange, Sinterbronzebelüftungseinsatz, Entlüftungsschraube, Teflonführungsringe am Kolben.

Anwendung:

Die Schwenkpratze ist für die am häufigsten vorkommenden Werkzeug-Spannhöhen vorgesehen.

Merkmal:

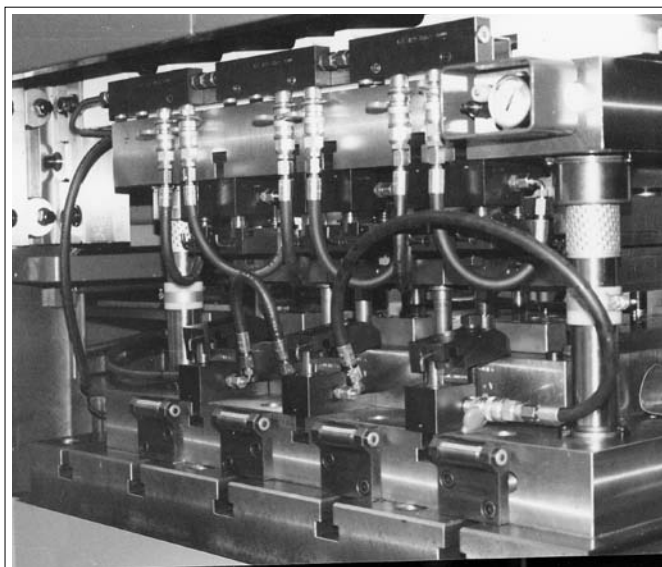
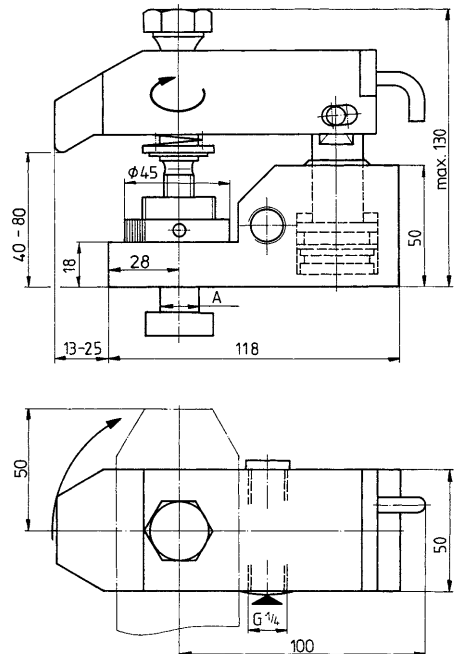
Großer Spannbereich, schnelle Höhenverstellung auf die erforderliche Werkzeug-Spannrandhöhe. Die Schwenkpratze wird direkt in die T-Nute der Presse eingesetzt. Mittels Kontermutter kann die Schwenkpratze genau positioniert werden. Die Werkzeugentnahme kann auch senkrecht nach oben erfolgen, da das Spanneisen von Hand wegschwenkbar ist. In der Spannstellung ist das Spanneisen mechanisch verriegelt.

Hinweis:

Beim Einsatz von einfach wirkenden Zylindern besteht die Gefahr, dass Flüssigkeit angesaugt wird. Die Zylinder müssen vor direkter Einwirkung von Schneid- und Kühlflüssigkeiten geschützt werden. Der eingebaute Sintermetallfilter sollte durch entsprechende Anordnung oder durch Abdeckung geschützt werden. Bei Inbetriebnahme auf einwandfreie Entlüftung achten.

Auf Anfrage:

Weitere Größen sowie Sonder-Unterteile für größere Spannrandhöhen und andere T-Nuten lieferbar.



Um Ihnen das richtige Spannsystem für Ihre Werkzeugspannung auf Pressen anbieten zu können, bitten wir Sie, uns auf nachfolgender Auflistung Ihre entsprechenden Daten anzugeben. Wir antworten Ihnen schnellstmöglich.

Diese Seite dient Ihnen als Fotokopiervorlage, bitte nicht aus dem Katalog heraustrennen:

Firma/Anschrift:

.....

Name/Telefon:

.....

Abteilung:

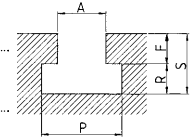
.....

PRESSE:

- | | | | |
|---------------------------------|-------|------------------|-------|
| 1. Hersteller bzw. Pressen-Type | | 4. Hubzahl max. | |
| 2. Presskraft | | 5. Schließhöhe | |
| 3. Hub max. | | 6. Abstreifkraft | |

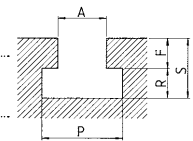
PRESENTISCH:

7. Tischfläche B x T
8. Tischstärke
9. Tischöffnung, wenn vorhanden
10. Anzahl der T-Nuten (Tisch)
11. Abstand der T-Nuten (Tisch)
12. Größe der T-Nuten (Tisch)
- A= F= P= R= S=



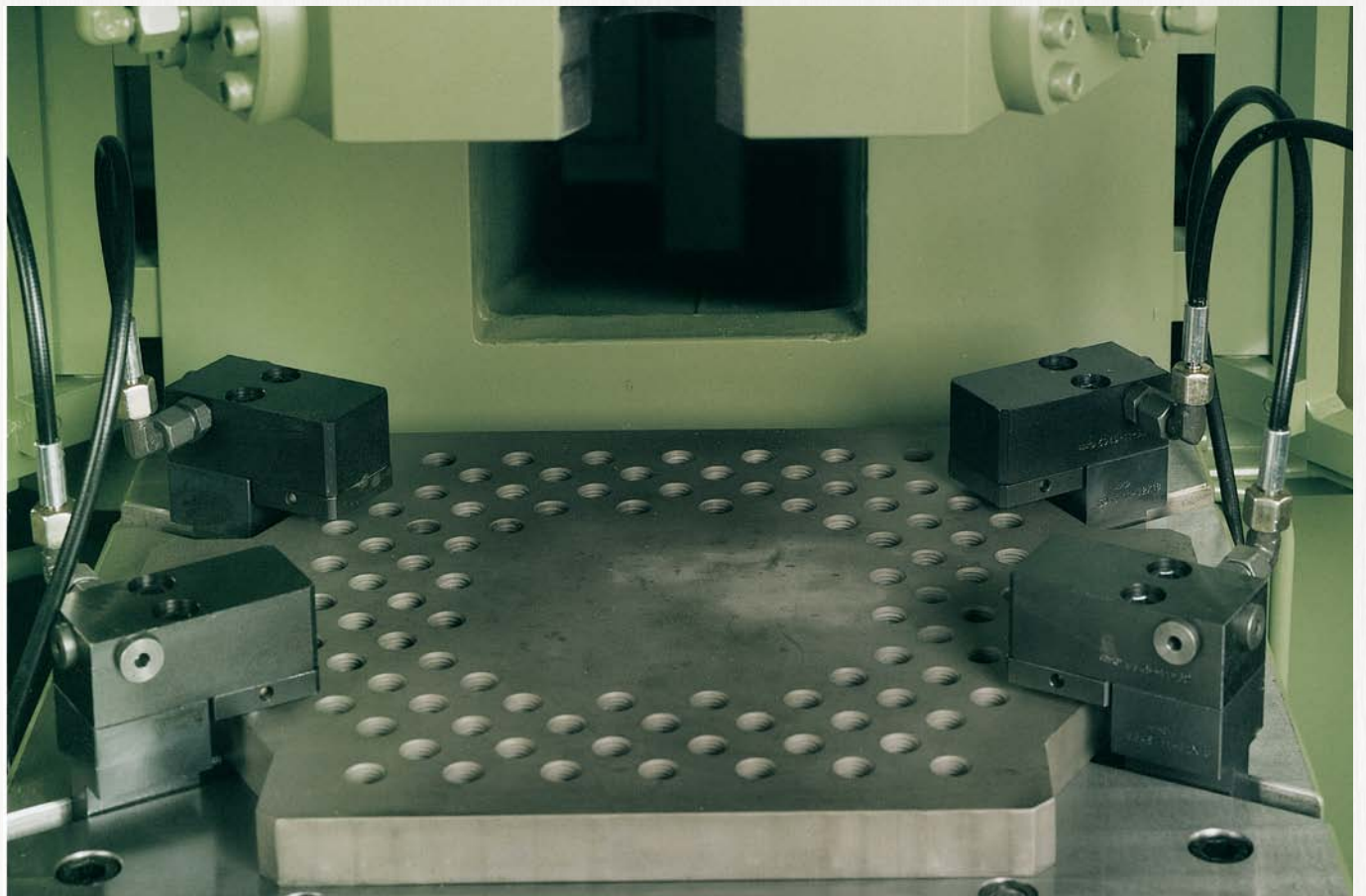
PRESSENSTÖSSEL:

13. Stößelfläche BxT
14. Anzahl der T-Nuten (Stößel)
15. Abstand der T-Nuten (Stößel)
16. Größe der T-Nuten (Stößel)
17. Durchmesser des vorhandenen Spannzapfens
- A= F= P= R= S=



WERKZEUG:

18. Maximalgewicht Werkzeugoberteil
19. Maximalgewicht Werkzeug
20. Stärke der Werkzeuggrundplatten unten/oben
21. Kleinste und größte Werkzeugmaße BxHxT
22. Wichtige Hinweise



Nr. 6946

Keilspanner

doppelt wirkend,
max. Betriebsdruck 350 bar (400 bar*).



Bestell-Nr.	Artikel-Nr.	Spannkraft [kN]	max. Betriebskraft [kN]	mit Positionier- abfrage	ohne Positionier- abfrage	Gewicht [Kg]
325134	6946-25-L	25	36	-	●	2,6
325142	6946-25-B	25	36	●	-	2,6
325159	6946-50-L	50	72	-	●	6,1
325167	6946-50-B	50	72	●	-	6,1
325175	6946-100-L	100	145	-	●	11,5
325183	6946-100-B	100	145	●	-	11,5
325191	6946-160-L	160	230	-	●	23,0
325209	6946-160-B	160	230	●	-	23,0



Ausführung:

Blockzylindergehäuse aus Stahl, brüniert. Gehäuse und Spannbolzen vergütet. Kolbenstange einsatzgehärtet und geschliffen. Im Lieferumfang sind die Befestigungsschrauben Festigkeit 12.9 enthalten.

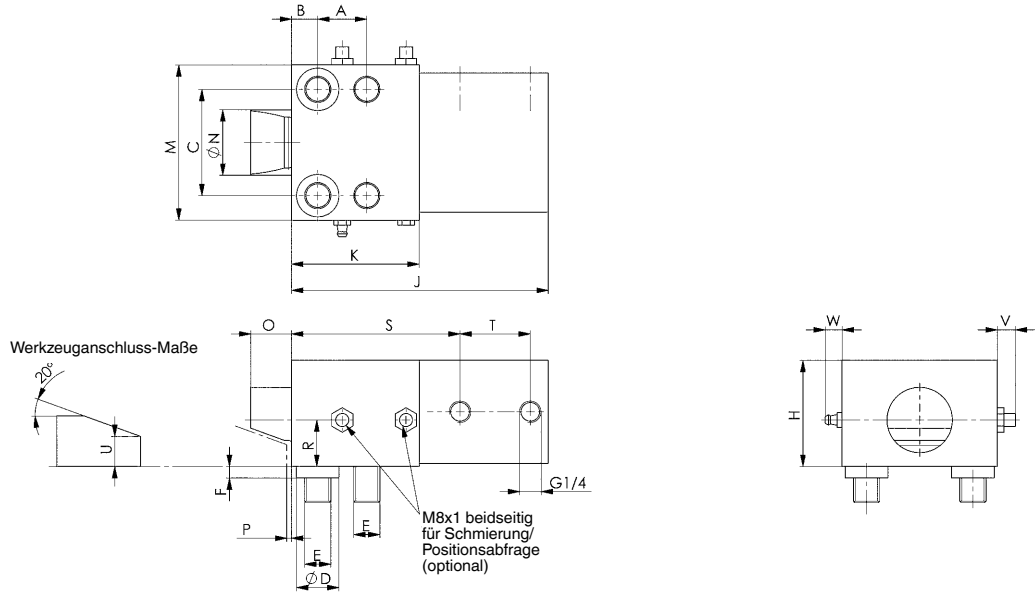
Anwendung:

Keilspanner werden zum Spannen der Werkzeuge auf Pressen und Spritzgießmaschinen verwendet. Der Spannbolzen spannt auf 20° Schräge am Werkzeug, dadurch ergibt sich ein Reibschluss.

Hinweis:

Die maximal zulässige Belastung pro Spanner ist ohne Überschreitung einzuhalten. Die Spannkraft wirkt vertikal auf die Spannstelle dadurch entstehen sehr geringe Schiebekräfte auf das Werkstück.

* Bei Verwendung der Befestigungsschrauben in 10.9 Qualität ist ein maximaler Betriebsdruck von 400 bar zulässig. Voraussetzung ist eine Montagefläche mit entsprechender Festigkeit der Gewindebohrungen (mind. entspr. St 50).



Maßtabelle:

Bestell-Nr.	Artikel-Nr.	A	B	C ±0,02	ØD H8	E	F	H	J	K	M	ØN	O	P	R	S	T	U	V	W	Schraube (4 Stück)
325134	6946-25-L	24	14	48	18	M12	6	48	122	58	70	30	20	3	21,5	78	33	15	12	11	M12x60
325142	6946-25-B	24	14	48	18	M12	6	48	122	58	70	30	20	3	21,5	78	33	15	12	11	M12x60
325159	6946-50-L	30	16	65	26	M16	7	65	157	78	95	40	25	3	28,5	103	43	18	6	11	M16x70
325167	6946-50-B	30	16	65	26	M16	7	65	157	78	95	40	25	3	28,5	103	43	18	6	11	M16x70
325175	6946-100-L	38	20	85	30	M20	11	80	190	100	120	56	25	3	37,0	127	51	25	16	11	M20x90
325183	6946-100-B	38	20	85	30	M20	11	80	190	100	120	56	25	3	37,0	127	51	25	16	11	M20x90
325191	6946-160-L	50	25	106	35	M24	11	105	222	120	150	70	30	3	49,0	148	57	30	8	11	M24x120
325209	6946-160-B	50	25	106	35	M24	11	105	222	120	150	70	30	3	49,0	148	57	30	8	11	M24x120

Technische Änderungen vorbehalten.

Nr. 6945-28

Spannzapfenaufnahme, hydraulisch

für den direkten Anbau an den Pressenstößel.



CAD

Bestell-Nr.	Artikel-Nr.	max. Betriebsdruck [bar]	max. Spannkraft pro Zylinder [kN]	für Spann- zapfen Ø [mm]	Feder- kraft min. [N]	Gewicht [Kg]
6163	6945-28-007	230	54	40	1200	47
61390	6945-28-010	400	94	50	1200	66



Ausführung:

Grundkörper aus Vergütungsstahl, Rand umlaufend gelb lackiert.
Komplett mit zwei Spannkolben Nr. 6945-15-10 und Abschlussschleife.

Anwendung:

Die Spannzapfenaufnahme kann an die vorhandene Stößelplatte angeschraubt werden. Der Spannzapfen Nr. 6945-02-04-****, der im Werkzeug eingeschraubt ist, wird in die Aussparung der Spannzapfenaufnahme eingeschoben und hydraulisch geklemmt.

Hinweis:

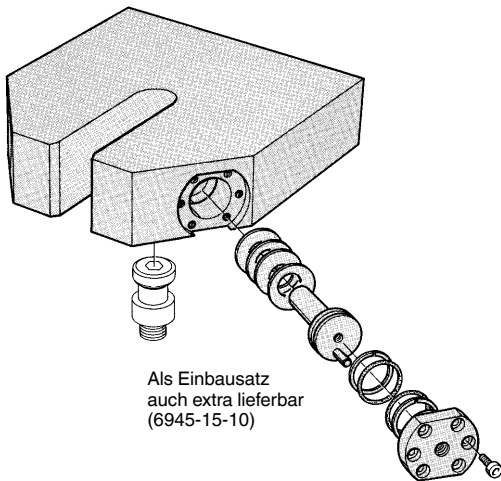
Für die Spannzapfenaufnahme darf kein Spannzapfen nach DIN verwendet werden. Auf Wunsch können Befestigungsbohrungen eingebracht werden. Nicht tolerierte Maße nach DIN ISO 2768 mittel.

Auf Anfrage:

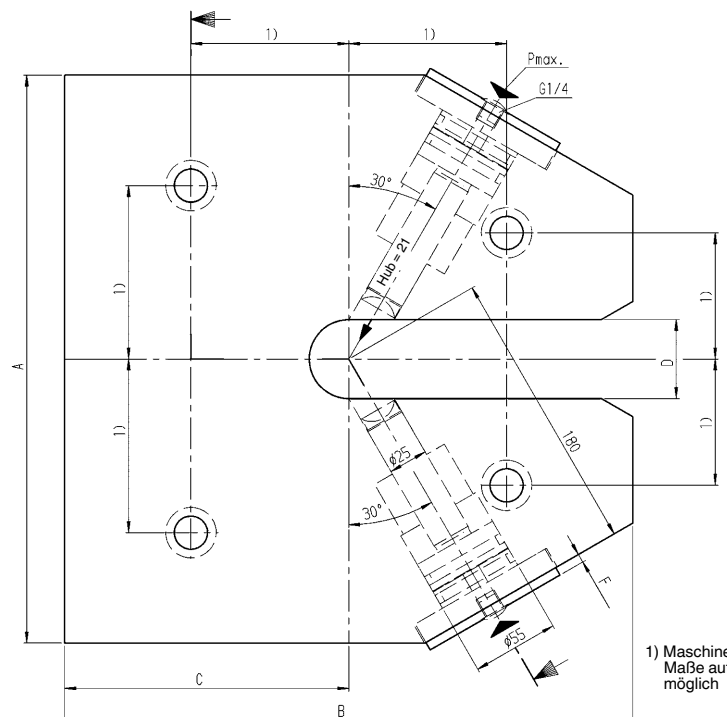
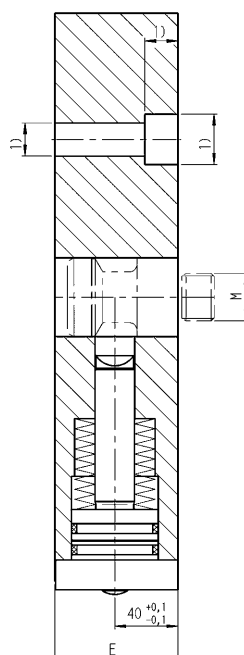
Sonderausführungen auf Anfrage lieferbar.

Maßtabelle:

Bestell-Nr.	Artikel-Nr.	A	B	C	D +0,1/+0,3	E	F	M
6163	6945-28-007	360	270	135	40	78	1,5	M24x1,5
61390	6945-28-010	360	360	180	50	78	5,5	M30x2,0



Als Einbausatz
auch extra lieferbar
(6945-15-10)



1) Maschinenabhängige
Maße auf Wunsch
möglich

Nr. 6945-15-10

Spannkolben komplett

für Zapfenspannung,
max. Betriebsdruck 400 bar.



Bestell-Nr.	Artikel-Nr.	Schraube (6 Stück)	Md max. [Nm]	OR-1 O-Ring Best.-Nr.	Gewicht [g]
61382	6945-15-10	M10 x 25	50	188300	1700

Ausführung:

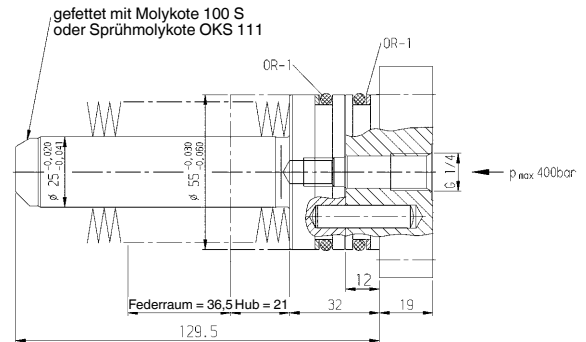
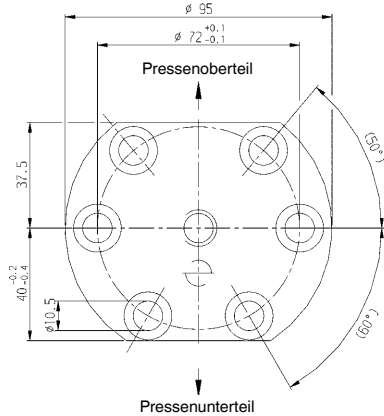
Hydraulik-Kolben aus Warmarbeitsstahl, vergütet und geschliffen. Deckel aus Vergütungsstahl. Komplett mit Tellerfedern, O-Ringe, Stützringe, Zylinder-Stift und Befestigungsschrauben ISO 4762 Festigkeit 8.8.

Anwendung:

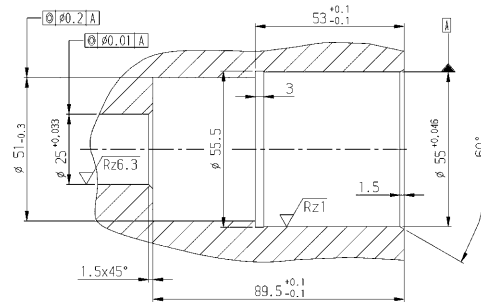
Der Spannkolben kann nachträglich in Ihre Original-Stößelplatte eingebaut werden.

Hinweis:

Bei Verwendung von Spannzapfen Nr. 6945-02-04-009 in Verbindung mit Spannkolben Nr. 6945-15-10, beträgt der max. Betriebsdruck aus Stabilitätsgründen nur 230 bar!



Einbaumaße:



CAD



Nr. 6945-02-04

Spannzapfen



Bestell-Nr.	Artikel-Nr.	ØA	ØD	M	Gewicht [g]
61671	6945-02-04-009	22	40	M24x1,5	760
61150	6945-02-04	32	50	M30x2,0	945

Ausführung:

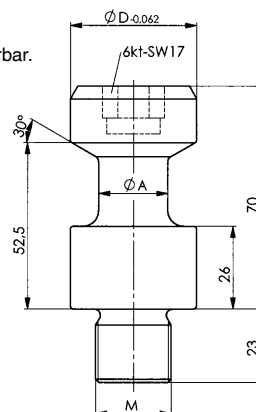
Vergütungsstahl vergütet, im Spannbereich induktiv gehärtet.

Hinweis:

Spannzapfen nicht nach DIN, nur geeignet für den Einsatz unserer hydraulischen Zapfenspannung.

Auf Anfrage:

Sondergrößen auf Anfrage lieferbar.



Technische Änderungen vorbehalten.

CAD





WIR ENTWICKELN DIE PASSENDE LÖSUNG – EINSPARPOTENZIALE DURCH RÜSTZEITREDUZIERUNG

Als Systemanbieter mit einer eigenen Fertigung haben wir nicht nur das passende Produkt für jeden Bedarf. Mit langjähriger Erfahrung aus allen Bereichen der Spanntechnik entwickeln wir für unterschiedliche Branchen, für spezielle Projekte und für ganz individuelle Anforderungen die jeweils optimale Lösung.

Mit der vollen Konzentration auf ein einzelnes Projekt steht Ihnen bei AMF ein komplettes Team zur Seite, das alle Facetten für ein erfolgreiches Ergebnis vereint.

In enger Abstimmung und mit kurzen Wegen arbeiten unsere erfahrenen Experten aus den Bereichen Verkauf, Angebotserstellung und Einkauf mit unseren Ingenieuren und Konstrukteuren aus Entwicklung und Fertigung zusammen.

So können wir immer gewährleisten, alle Kriterien für einen wirtschaftlichen Produktionsprozess zu erfüllen – unsere Spezialisten freuen sich auf spannende neue Herausforderungen. **Sprechen Sie uns an!**



Wir beraten Sie gerne bei
Ihrem aktuellen Projekt.
+49 711 5766-270



... NACH ARTIKEL-NR.

Artikel-Nr.	Seite	Artikel-Nr.	Seite	Artikel-Nr.	Seite	Artikel-Nr.	Seite
DIN 70852	48	Nr. 6919S	301	Nr. 6958C-XX-1	152	Nr. 6983	317
DIN 7603	321	Nr. 6919-2	298	Nr. 6958DR-xx-04	147	Nr. 6983B	316
DIN 908	321	Nr. 6919-20	299	Nr. 6958DT	145	Nr. 6983G	316
Nr. 6380D	335	Nr. 6919-25	300	Nr. 6958DU	144	Nr. 6984-20	310
Nr. 6540	74	Nr. 6919-30	300	Nr. 6958D-xx-04	147	Nr. 6984-30	311
Nr. 6540F	76	Nr. 6920	36	Nr. 6958E-XX	134	Nr. 6985	314
Nr. 6540G	75	Nr. 6920D	38	Nr. 6958E-XX-00	135	Nr. 6985K	314
Nr. 6540H	75	Nr. 6920G	37	Nr. 6958E-XX-00-0X	135	Nr. 6985R	314
Nr. 6540K	76	Nr. 6921	39	Nr. 6958E-XX-00-00	135	Nr. 6988	317
Nr. 6540KS	76	Nr. 6924	44	Nr. 6958S	140	Nr. 6989M	278
Nr. 6540P	78	Nr. 6925	45, 46	Nr. 6958Sx-16	136	Nr. 6989MA	284
Nr. 6540S	77	Nr. 6925D	47	Nr. 6958S-16	137	Nr. 6989ME	280
Nr. 6540V	77	Nr. 6926	58, 59	Nr. 6959C	156	Nr. 6989N	279
Nr. 6540VS	77	Nr. 6926D	60, 62, 64, 66, 68	Nr. 6959CR-xx-04	158	Nr. 6989NA	286
Nr. 6541	79	Nr. 6926Z	73	Nr. 6959C-xx-15-01	159	Nr. 6989NE	282
Nr. 6901	10	Nr. 6927B	82	Nr. 6959C-xx-30	158	Nr. 6990	315
Nr. 6902	11	Nr. 6929	51	Nr. 6959KB	164	Nr. 6990MK/SK	315
Nr. 6903	12, 13	Nr. 6929-03	50	Nr. 6959KB-xx-30	166	Nr. 6990-20-A	309
Nr. 6904-20	14	Nr. 6930	52	Nr. 6959KL	160	Nr. 6990-20-G	308
Nr. 6904-25	15	Nr. 6930D	53	Nr. 6959KL-xx-30	162	Nr. 6990-20-M	309
Nr. 6904-50	16	Nr. 6932	54	Nr. 6959KR-xx-04	162, 166	Nr. 6990-20-R	308
Nr. 6904-52	16	Nr. 6933	55	Nr. 6960C	168	Nr. 6990-20-S	308
Nr. 6904-54	16	Nr. 6934	56	Nr. 6961F/L	202	Nr. 6991	292, 293
Nr. 6904-59-01	16	Nr. 6935	40	Nr. 6962F/L	204	Nr. 6991-01	290
Nr. 6904-90	16	Nr. 6935D	41	Nr. 6964F	205, 210	Nr. 6991-02	290
Nr. 6906	18, 20, 26, 315	Nr. 6936	70	Nr. 6964H	207, 208, 214	Nr. 6992H-11	294
Nr. 6906BS-1	32	Nr. 6936D	71	Nr. 6964HS-XX-1	218	Nr. 6992H-21	296
Nr. 6906BS-2	32	Nr. 6940	336	Nr. 6964HS-XX-5	219	Nr. 6993	320
Nr. 6906BS-3	32	Nr. 6941KP	230	Nr. 6964H-xx-20	216	Nr. 6993-M12x1,5	320
Nr. 6906BS-4	32	Nr. 6942KK	234	Nr. 6964L	206, 212	Nr. 6994	327
Nr. 6906BZH-2	33	Nr. 6942KK-**L	235	Nr. 6965-08-XX	222	Nr. 6994S	287
Nr. 6906B-2-1	33	Nr. 6942KK-**R	236	Nr. 6965-10	224	Nr. 6994-01	324
Nr. 6906B-3-2	33	Nr. 6942KL-xx-04	237	Nr. 6965-10-00	225	Nr. 6994-010	328
Nr. 6906N	24	Nr. 6942KR-xx-14	237	Nr. 6965-10-03	225	Nr. 6994-02	324
Nr. 6906P	340, 342	Nr. 6944EH	246	Nr. 6965-10-09	225	Nr. 6994-03	324
Nr. 6906PBS-1-1	345	Nr. 6944KH	244	Nr. 6966	226	Nr. 6994-030	328
Nr. 6906PB-4-4	345	Nr. 6945-02-04	362	Nr. 6966D	227	Nr. 6994-04	324
Nr. 6906PB-4-5	345	Nr. 6945-11	354, 355, 356	Nr. 6966DF	228	Nr. 6994-040	328
Nr. 6906PB-6-4	345	Nr. 6945-15-10	362	Nr. 6966R	228	Nr. 6994-05	324
Nr. 6906-20-33	17	Nr. 6945-22-02	352	Nr. 6970	170, 172	Nr. 6994-050	328
Nr. 6910A-05	262	Nr. 6945-22-03	352	Nr. 6970CD	178, 180	Nr. 6994-06	325
Nr. 6910A-07-02	265	Nr. 6945-22-04	350	Nr. 6970D	174, 176	Nr. 6994-060	328
Nr. 6910-06-04	264	Nr. 6945-22-06	351	Nr. 6972D	185	Nr. 6994-07	325
Nr. 6910-06-05	264	Nr. 6945-22-07	351	Nr. 6972F	184	Nr. 6994-08	325
Nr. 6910-06-06	263	Nr. 6945-22-08	352	Nr. 6972G	187	Nr. 6994-080	329
Nr. 6910-06-07	263	Nr. 6945-22-20	347, 348, 349	Nr. 6972GR	187	Nr. 6994-09	325
Nr. 6910-10	262	Nr. 6945-28	361	Nr. 6972W	187	Nr. 6994-090	329
Nr. 6910-11	262	Nr. 6946	360	Nr. 6973	188	Nr. 6994-10	325
Nr. 6911A-07-01	16, 265	Nr. 6951	116, 117	Nr. 6974	194, 195, 196, 197	Nr. 6994-11	326
Nr. 6916-04	272	Nr. 6951FP	112, 114, 124, 125	Nr. 6974-XXXX-1	198	Nr. 6994-12	326
Nr. 6916-05/06	272	Nr. 6951FZ/FZP	88, 89	Nr. 6974-XXXX-2	198	Nr. 6994-13	326
Nr. 6916-07	272	Nr. 6951FZP	91	Nr. 6977	186	Nr. 6994-14	326
Nr. 6916-08	273	Nr. 6951G	96, 97	Nr. 6978CD	190	Nr. 6994-140	329
Nr. 6916-08-10	273	Nr. 6951GZ	92, 93	Nr. 6978CDA	191	Nr. 6994-150	329
Nr. 6916-09	274	Nr. 6951KP	108, 110, 122, 123	Nr. 6978CDAR-28-06	191	Nr. 6994-17	326
Nr. 6916-10	274	Nr. 6951KZ/KZP	84, 85	Nr. 6978CDA-28-06	191	Nr. 6994-170	329
Nr. 6916-11	274	Nr. 6951KZP	87	Nr. 6980FRX	332	Nr. 6996	320
Nr. 6916-12	129, 275	Nr. 6951N	126, 127	Nr. 6981	304	Nr. 6997	320
Nr. 6917A-1	250	Nr. 6951WN	118, 128	Nr. 6981E	304	Nr. 7110DF	336
Nr. 6917E	253	Nr. 6952CP	104	Nr. 6981E-XX	306	Nr. 7110DH	336
Nr. 6917F	252	Nr. 6952EP	102	Nr. 6981E-100	306	Nr. 7110DI	336
Nr. 6917R	251	Nr. 6954	357	Nr. 6981G	305	Nr. 7110DK	336
Nr. 6917-1	250	Nr. 6958A	141	Nr. 6981P-XX	306	Nr. 902Md	79
Nr. 6918	254, 255, 257	Nr. 6958AT	139, 142	Nr. 6981-XX	306	Nr. 908G	321
Nr. 6918A-80-10	260	Nr. 6958AU	138, 142	Nr. 6982	268, 269	Nr. 908S	322
Nr. 6918F	255	Nr. 6958A-16	137	Nr. 6982E	266, 267	Nr. 908S-30-XXX	322
Nr. 6918-XX-XXX	129, 256	Nr. 6958CK	148	Nr. 6982E-01-L	267		
Nr. 6918-10	257	Nr. 6958CKR-XX-04	150	Nr. 6982-02-01	268		
Nr. 6918-100	258	Nr. 6958CK-XX-04	150	Nr. 6982-05-01	269		
Nr. 6918-110	259	Nr. 6958CR-XX-04	154				
Nr. 6918-80-10	260	Nr. 6958C-XX-04	154				

... NACH BESTELL-NR.

Best.-Nr.	Seite	Best.-Nr.	Seite	Best.-Nr.	Seite	Best.-Nr.	Seite	Best.-Nr.	Seite
110692	354	295592	60	321695	160	323527	176	325548	158
110700	354	295618	62	321711	160	323543	176	325563	156
111518	315	295626	62	321877	308	323568	176	325589	156
112714	326	295634	62	321893	308	323584	176	325878	207
112961	326	295642	62	321901	305	323600	176	325951	20
114298	262	295667	62	321919	308	323626	304	325969	20
116418	326	295675	62	321927	305	323642	304	325977	20
122903	327	295683	62	321935	308	323667	304	326033	26
126326	345	295691	62	321968	305	323683	306	326041	26
131631	326	295709	62	321984	308	323709	306	326058	26
136291	269	298307	66	322032	160	323725	306	326215	147
153288	320	298497	66	322040	160	324178	140	326231	145
160093	320	298513	66	322057	160	324186	140	326256	147
160184	324	298521	66	322065	16, 265	324194	140	326272	144
160192	324	299339	68	322073	265	324384	174	326280	260
160200	325	299487	68	322214	20	324392	174	326298	145
160358	324	313361	329	322230	20	324400	174	326306	255
160366	325	319491	64	322248	136	324418	140	326314	144
161414	317	319517	66	322255	136	324426	33	326322	147
164962	279	320002	299	322404	138	324434	141	326348	147
164970	278	320028	300	322420	139	324459	141	326371	144
164988	279	320044	300	322438	137	324475	141	326389	322
164996	278	320051	304	322446	138	324483	141	326397	145
165092	210	320069	304	322453	137	324491	278	326405	251
165100	210	320077	306	322461	139	324509	279	326413	147
165167	212	320085	306	322487	138	324517	278	326421	251
165183	212	320093	306	322495	140	324525	279	326439	147
165225	214	320135	254	322503	139	324533	294	326447	267
165241	214	320143	254	322511	140	324541	294	326462	253
168575	317	320150	185	322529	138	324558	294	326488	253
170258	325	320168	185	322537	140	324566	296	326504	252
170266	324	320184	12	322545	139	324574	296	326520	216
170308	325	320192	12	322552	140	324582	296	326546	216
170316	325	320200	12	322560	142	324590	26	326561	216
174177	314	320218	137	322586	142	324616	26	326579	129, 275
175323	324	320234	137	322594	141	324632	159	326611	129, 275
176040	268	320242	137	322602	142	324640	159	326678	306
176214	268	320259	137	322610	141	324657	156	326686	253
176693	321	320267	137	322628	142	324723	33	326702	340
176701	321	320275	137	322636	141	324905	156	326728	342
176719	321	320283	137	322651	141	324996	158	326785	252
179952	321	320333	222	322693	140	325019	156	326850	237
181214	262	320341	222	322719	140	325035	158	326959	73
184150	326	320358	222	322735	140	325068	255	326967	267
253823	345	320366	257	322750	140	325118	257	326975	237
255687	354	320457	118	322792	141	325134	360	326983	254
255752	354	320465	118	322818	141	325142	360	327098	87
258236	16	320473	118	322834	141	325159	360	327106	87
259242	16	320481	128	322859	141	325167	360	327114	91
267062	48	320499	128	322891	140	325175	360	327122	91
267427	16	320507	53	322917	140	325183	360	327155	122
271031	16	320515	53	322933	140	325191	360	327163	122
273177	336	320523	53	322958	140	325209	360	327171	122
275198	12	320531	53	322990	141	325217	311	327189	122
276824	264	320549	53	323014	141	325225	158	327197	123
276881	269	320556	53	323030	141	325233	158	327205	123
278903	64	320614	185	323055	141	325241	162	327213	123
283184	60	320648	317	323089	142	325258	158	327221	123
285452	336	320655	317	323105	142	325266	162	327239	123
285478	336	320689	328	323121	142	325274	158	327247	123
288225	257	320705	328	323147	142	325282	162	327254	123
291526	12	320721	328	323394	33	325290	159	327262	123
294637	60	320747	328	323410	174	325308	162	327270	124
294884	66	320762	328	323436	174	325316	159	327288	124
295246	62	320788	329	323444	174	325324	162	327296	124
295360	60	320804	329	323451	292	325332	17	327304	124
295410	60	320820	329	323469	174	325373	73	327312	125
295436	60	320846	329	323477	292	325399	73	327320	125
295451	60	320861	327	323485	174	325464	158	327338	125
295477	60	320887	187	323493	293	325480	159	327346	125
295535	60	320903	187	323501	176	325506	158	327353	309
295550	60	321620	187	323519	293	325522	158	327395	266

... NACH BESTELL-NR.

Best.-Nr.	Seite	Best.-Nr.	Seite	Best.-Nr.	Seite	Best.-Nr.	Seite	Best.-Nr.	Seite
327403	266	328310	64	329086	197	376517	75	553428	147
327411	266	328328	66	329094	194	376525	79	553429	147
327429	266	328336	64	329102	196	376533	75	554415	287
327445	266	328344	66	329110	195	376541	79	554416	287
327486	234	328351	64	329128	198	376558	76	554417	287
327510	145	328369	66	329136	194	376566	79	554418	287
327536	144	328377	66	329144	198	376574	77	554419	287
327551	147	328385	66	329151	195	376582	79	554420	287
327569	235	328393	68	329169	194	376590	77	554491	102
327577	147	328401	66	329177	194	376608	79	554492	102
327585	236	328419	68	329185	195	376616	77	554600	309
327593	197	328427	66	329193	195	376632	75	554667	164
327619	196	328435	64	329201	194	376657	75	554668	164
327635	18	328443	66	329227	195	376673	76	554669	164
327650	18	328450	282	329243	194	376699	76	554670	164
327676	18	328468	66	329268	195	376715	76	554671	166
327692	260	328484	234	329284	194	376723	76	554673	166
327726	18	328492	234	329300	195	376749	76	554674	166
327734	108	328500	235	329326	194	376764	76	554675	166
327742	18	328518	235	329342	195	376780	77	556561	178
327759	108	328526	236	330332	64	376806	77	556562	178
327767	108	328534	236	330522	66	376822	76	556563	178
327775	112	328542	237	334185	292	376848	76	556564	178
327783	108	328559	237	334847	68	400267	162, 166	556565	180
327791	112	328567	237	339374	273	400283	162, 166	556566	180
327809	108	328575	237	343632	322	400309	162, 166	556567	180
327817	112	328583	234	347575	68	400325	162, 166	556568	180
327825	108	328591	280	349654	64	401299	162, 166	556569	180
327833	112	328609	235	349696	68	402610	269	556570	180
327841	110	328617	280	35121	78	408401	257	556954	104
327858	112	328625	236	35162	78	425025	336	556955	104
327866	110	328633	280	373159	335	441964	64	556956	104
327874	112	328641	237	373167	335	442319	66	556957	104
327882	110	328658	280	373175	335	443143	64	556958	104
327890	114	328666	237	373183	335	445049	282	556959	104
327908	110	328674	282	373191	335	445536	293	556960	230
327916	114	328682	13	373209	335	452060	12	556961	230
327924	110	328690	282	373217	335	452821	68	556962	230
327932	114	328708	13	373225	335	454793	66	556963	230
327940	110	328716	282	373233	335	454975	68	556964	230
327957	114	328727	13	373241	335	455279	64	556965	230
327965	280	328732	282	373258	335	456160	68	556966	230
327973	114	328740	13	373266	335	461434	68	556967	230
327999	114	328757	282	373274	335	464081	315	556968	230
328013	134	328765	13	373282	335	476895	64	556969	230
328039	134	328773	197	373290	335	477554	68	556974	116
328054	135	328781	13	374710	75	485458	64	556975	116
328062	135	328799	196	374728	75	487900	64	556978	152
328070	135	328807	13	374736	76	489567	68	556980	154
328088	135	328815	197	374744	76	492256	269	556981	154
328096	135	328823	280	374751	76	492330	253	556982	154
328104	135	328831	196	374769	76	497636	269	556984	154
328112	135	328849	197	374777	76	498709	267	556985	154
328120	135	328856	197	374785	76	52514	79	556986	154
328138	66	328864	196	374793	76	525188	282	556992	258
328146	64	328872	196	374801	76	52522	79	556993	259
328153	68	328898	197	374819	77	551514	77	559180	244
328161	64	328914	196	374827	77	551515	77	559181	244
328179	68	328930	24	374835	76	552012	234	559182	244
328187	64	328955	24	374843	76	552013	236	559183	244
328195	68	328963	135	374850	77	552014	235	559184	246
328203	64	328971	198	374868	77	552015	237	559185	246
328211	68	328989	135	374934	75	552016	237	559186	246
328229	64	328997	198	374959	75	552200	246	559187	246
328237	68	329003	197	375568	78	552201	246	559217	116
328245	64	329011	198	375584	78	552202	246	560021	317
328252	68	329029	196	376111	76	552203	246	561039	152
328260	64	329037	198	376129	76	552204	244	561040	152
328278	68	329045	197	376459	77	552205	244	562093	255
328286	66	329052	194	376483	79	552206	244	562196	134
328294	68	329060	196	376491	76	552207	244	562197	191
328302	66	329078	195	376509	79	553427	145	562198	190

... NACH BESTELL-NR.

Best.-Nr.	Seite	Best.-Nr.	Seite	Best.-Nr.	Seite	Best.-Nr.	Seite	Best.-Nr.	Seite
562201	191	567075	218	61267	356	63032	37	63990	355
562202	191	567076	219	61275	356	63057	36	64006	354
562203	306	567077	219	61283	356	63073	37	64014	336
562204	306	567078	219	61291	356	63099	44	64022	336
562205	306	567079	219	61309	356	63115	44	64030	336
562206	333	567477	150	61382	362	63131	44	64048	336
562207	333	60004	55	61390	361	63149	39	64055	336
562208	332	60012	55	61408	351	63156	44	64063	336
562209	332	60020	55	61416	354	63164	44	64071	336
562211	316	60038	55	61424	354	63180	44	64089	356
562212	316	60046	51	61432	354	63198	314	64998	36
562213	316	60053	51	61440	355	63206	314	65003	36
562214	316	60061	51	61457	355	63214	314	65011	36
562215	226	60079	51	61465	355	63222	314	65052	204
562216	228	60087	51	61473	356	63230	314	65060	204
562217	227	60095	51	61481	356	63248	314	65078	204
562218	228	60103	51	61499	356	63354	58	65086	204
562219	224	60111	50	61622	349	63362	58	65094	204
562220	225	60129	52	6163	361	63370	58	65102	204
562221	225	60137	52	61630	348	63388	58	65250	202
562222	225	60145	52	61663	345	63396	58	65268	202
562223	310	60152	52	61671	362	63404	58	65276	202
562224	129, 256	60160	52	61689	348	63412	58	65284	202
562225	129, 256	60178	54	61697	349	63420	58	65292	202
562226	129, 256	60186	54	61705	351	63438	58	65300	202
562227	129, 256	60194	54	61713	352	63446	58	65318	37
562228	129, 256	60202	54	61879	126	63453	58	65326	274
562229	129, 256	60210	54	61895	32	63461	58	65334	37
562236	148	60285	355	61937	11	63479	58	65359	37
562237	110	60293	170	61945	11	63487	58	65375	257
562238	110	60301	170	62034	60	63503	356	65391	264
562239	110	60319	170	62042	60	63511	59	65417	357
562240	110	60327	355	62067	62	63529	59	65433	357
562241	114	60335	262	62091	62	63537	59	65458	357
562242	114	60376	170	62117	60	63545	59	65474	357
562243	114	60384	170	62133	60	63552	59	65490	357
562244	114	60392	345	62158	62	63560	59	65508	315
562248	214	60418	170	62166	62	63578	59	65524	315
562249	214	60426	170	62174	60	63586	59	66100	254
562250	135	60434	170	62182	60	63594	59	66118	32
562251	135	60475	355	62190	62	63602	59	66126	32
562252	135	60491	273	62208	62	63610	59	66480	88
562253	135	60517	255	62257	60	63628	59	66498	84
562254	135	60525	170	62323	60	63636	59	66506	89
562272	150	60616	170	62372	62	63644	59	66514	85
562277	150	60715	170	62380	62	63651	170	66522	88
563316	148	60723	170	62398	60	63669	172	66530	84
563491	322	60731	170	62406	60	63677	170	66548	89
563492	322	60772	32	62455	62	63685	172	66555	85
563516	16	60780	268	62463	62	63693	170	66563	88
564577	263	60798	172	62554	60	63701	172	66571	84
564578	263	60814	172	62562	60	63719	170	66589	89
567005	150	60822	172	62570	62	63727	172	66597	85
567056	284	60830	172	62588	62	63768	39	66605	92
567057	284	60848	126	62596	60	63784	48	66613	93
567058	286	60855	127	62604	60	63792	48	66621	206
567059	286	60863	127	62653	62	63800	48	66647	168
567060	214	61077	352	62786	62	63818	48	66654	168
567061	214	61085	347	62794	38	63826	48	66662	168
567062	214	61093	352	62836	38	63834	48	66670	92
567063	214	61101	350	62844	38	63842	48	66688	206
567064	214	61150	362	62851	38	63859	48	66696	93
567065	214	61168	298	62869	38	63867	48	66704	206
567066	214	61176	55	62877	38	63875	48	66712	92
567067	208	61184	354	62885	272	63883	48	66720	214
567068	208	61192	354	62901	272	63891	48	66738	93
567069	208	61200	354	62968	272	63909	48	66746	207
567070	208	61218	355	62984	272	63917	48	66787	188
567071	208	61226	355	62992	274	63925	48	66795	93
567072	218	61234	355	63008	274	63933	48	66803	188
567073	218	61242	355	63016	36	63966	304	66852	205
567074	218	61259	356	63024	44	63974	48	66878	205

... NACH BESTELL-NR.

Best.-Nr.	Seite	Best.-Nr.	Seite	Best.-Nr.	Seite
66894	205	68270	71	69823	321
66910	205	68296	71	76059	336
66928	93	68312	56	77446	336
66936	206	68338	56	77453	336
66951	184	68353	56	83931	336
66969	184	68379	56	83949	336
66977	184	68395	56	84251	79
66985	184	68429	96	84269	79
67009	187	68445	96	84277	79
67017	187	68452	97	84285	79
67025	187	68460	97	84293	79
67165	187	68478	97	84343	79
67173	187	68486	97	84350	79
67181	187	68502	97	86223	336
67256	187	68510	314	86637	336
67264	187	68528	314	86652	336
67272	187	68536	314	87601	74
67322	187	68544	314	87627	74
67330	187	68551	314	87858	336
67348	187	68569	314	87866	336
67371	186	68577	314	87874	336
67421	186	68585	314	87882	336
67512	186	68593	314	87890	336
67520	186	68601	314	87908	336
67538	38	68619	96	87916	336
67546	38	68627	97	87924	336
67595	38	68635	96		
67603	38	68650	97		
67611	38	68676	97		
67629	38	68692	96		
67637	301	68718	96		
67645	301	68734	97		
67801	45	68759	97		
67819	10	68817	317		
67827	45	68825	317		
67835	10	68973	116		
67843	46	68999	116		
67850	40	69013	315		
67868	46	69021	315		
67876	40	69039	315		
67884	46	69054	315		
67892	40	69062	315		
67900	46	69070	116		
67918	41	69088	290		
67926	46	69104	290		
67934	41	69112	116		
67942	47	69138	116		
67959	41	69146	126		
67967	47	69153	116		
67975	45	69161	127		
67983	47	69179	250		
67991	45	69211	250		
68007	47	69229	117		
68015	45	69245	117		
68023	70	69252	117		
68031	45	69260	117		
68049	70	69278	117		
68056	70	69294	117		
68064	82	69302	320		
68072	70	69328	320		
68080	82	69344	320		
68098	70	69393	321		
68106	82	69419	321		
68114	70	69435	14		
68122	82	69450	15		
68130	70	69500	126		
68155	71	69526	127		
68171	71	69609	320		
68197	71	69625	320		
68213	71	69641	320		
68239	71	69666	320		
68254	71	69815	321		

... NACH ALPHABET

Artikelbezeichnung	Seite
A	
Absperrventil	274
Abstützelement, Blockform	202
Abstützelement, Einschraub-Bauform	204, 210-214, 246
Abstützelement, Einschraub-Bauform mit Staudruckabfrage	218
Abstützelement, Flansch-Bauform	205-208
Abstützelement, Flansch-Bauform mit Staudruckabfrage	219
Abstützelement, Kopfflansch-Bauform	244
Adapter für Manometeranschluss	309
Adapter, leichte Reihe	329
Alu-Schutzkappe MK/SK	315
Anbaugehäuse	32
Anschlag hinten	352
Anschlussplatte	250, 260, 262, 268
Anschlussplatte für Zentrierspanner	198
Aufbaublock	142, 159
Auflagekontrolle, pneumatisch	310, 311
Ausfallsicherung mit Kugel	333
Ausfallsicherung mit Rolle	332
Ausgleichs-Spannzange	224
Automatische Kupplungsmechanik, Einschraub-Bauform	284
Automatischer Kupplungsstutzen, Einschraub-Bauform	286
Axial-Drehdurchführung, einadrig	290
B	
Bedienpult	345
Bedienpult mit Magnetfuß	345
Bedienpult mit Magnetfuß und Sicherheitshaube	345
Befestigungssatz	79
Belüftungsschraube mit Filter	322
Blockzylinder	58-62, 70, 71
Blockzylinder mit O-Ring-Anschluss bodenseitig	66
Blockzylinder mit O-Ring-Anschluss seitlich	64
Blockzylinder mit O-Ring-Anschluss stangenseitig	68
Bohrungsspanner, hydraulisch, außermittig	172-176
Bohrungsspanner, hydraulisch, zentrisch	170
Bohrungsspanner MAXI, hydraulisch, zentrisch	180
Bohrungsspanner MINI, hydraulisch, zentrisch	178
D	
Distanzleiste	350-352
Drehdurchführung	292-296
Drosselrückschlagventil	129, 274, 275
Druckbegrenzungsventil	257
Druckregelsitzventil	251-253
Druckschraube	336
Druckschraube, ballig	336
Druckspeicher	301
Druckspeicherschaltseinheit	298, 299
Druck-Zugzylinder, Fußflansch-Bauform, mit geführter Kolbenstange	89, 91
Druck-Zugzylinder, Gewindeflansch-Bauform, mit geführter Kolbenstange	93
Druck-Zugzylinder, Kopfflansch-Bauform, mit geführter Kolbenstange	85, 87
E	
Einbauzylinder	44-47
Einschraubrückschlagventil	272
Einschraubstutzen	320
Einschraubzylinder	53
Einschraubzylinder für Rohranschluss, mit balliger Kolbenstange	50
Einschraubzylinder, Kolbenstange mit Innengewinde	55
Einschraubzylinder mit balliger Kolbenstange	54
Einschraubzylinder unten dichtend	56
Einschraubzylinder unten dichtend, Kolbenstange mit Innengewinde	52
Einschraubzylinder unten dichtend, mit balliger Kolbenstange	51
Einschubschutz vorne	352
Einstellbare T-Verschraubung, schwere Reihe	325
Einstellbare Winkelverschraubung, schwere Reihe	325
Elektronischer Druckschalter	266, 267

Artikelbezeichnung	Seite
Entlüftungsschraube	322
F	
Federstecker	76
Filter	304
Filter, Einschraub-Bauform	306
Filter, Einsteck-Bauform	306
Filter mit Gleichrichterschaltung	305
Filterplatte	228, 255
Flansch mit Rohrstützen	269
Folgeventil	254, 255, 257
Folgeventil, Einschraub-Bauform	129, 256
Form A Dichtring Cu	321
G	
Gegenhalter	75
Gerade Aufschraubverschraubung, schwere Reihe	324
Gerade Einschraubverschraubung, leichte Reihe	328
Gerade Einschraubverschraubung, schwere Reihe	324, 326
Gerade Schott-Verschraubung, leichte Reihe	329
Gerade Schott-Verschraubung, schwere Reihe	326
Gerader Einschraubstutzen, leichte Reihe	328
Gerader Einschraubstutzen, schwere Reihe	324
H	
Halter für Spannkopf	354
Handpumpe	11
Handwegesitzventil 2/2	262
Handwegesitzventil 3/2	262
Hebelspanner	156, 160, 164, 234-236
HELI-COIL-Gewindeeinsatz	38
Hochdruckschlauch	314
Hochdruckschlauch mit Drahtgeflecht	314
Hohlkolbenzylinder	36, 38
Hohlkolbenzylinder mit Innengewinde	37, 40, 41
Hydraulikmutter	39
Hydrauliköl	315
Hydraulik-Rohr	327
Hydraulischer Ausgleichsspanner	222
Hydro-Druckverstärker	12, 13
K	
Keilspanner	360
Klemmhebel, gekröpft	225
Klemmhebel, Standard	225
Klemmhebel-Rohling	225, 228
Klemmzange	226, 227
Kniehebelspanner, hydraulisch	168
Kolbendruckschalter	268, 269
Kreuz-Verschraubung, leichte Reihe	329
Kreuz-Verschraubung, schwere Reihe	325
Kuppelenelement für Druckspeicherschaltseinheit	300
Kupplungsmechanik, Einbau-Bauform	280
Kupplungsmechanik, Einschraub-Bauform	278
Kupplungsstutzen, Einbau-Bauform	282
Kupplungsstutzen, Einschraub-Bauform	279
Kupplungsstecker	32
Kupplungsstecker, 13-polig	345
L	
Leitungs-rückschlagventil	272
Lufthydraulikpumpe	14, 15
M	
Manometer	317
Manometer, mit Gehäuse	316
Messkupplung	308
Messschlauch	308
N	
Niederzuggegenhalter, mechanisch	186
Niederzugspanner	188

... NACH ALPHABET

Artikelbezeichnung	Seite
Niederzugspanner, hydraulisch	184, 185
Nutmutter	48
O	
Offener Ringschlüssel mit Aufnahme für Drehmomentschlüssel	79
P	
Parkstation für Kuppelement	300
Prismenteil 120°	78
Pumpenaggregat	18, 20, 24, 26, 340, 342
R	
Reduzierstück	320
Rollenkette	76
Rückschlagventil hydr. entsperrbar	273
Rundstecker	267
S	
Schließventil, druckabhängig	250
Schnellkupplung	315
Schonelemente	77
Schraubenpumpe	10
Schwenkpratze, hydraulisch spannend, mechanisch entspannend	357
Schwenkspanner, Einschraub-Bauform, Präzisionsausführung	102
Schwenkspanner, Einsteck-Bauform	104
Schwenkspanner, Fußflansch-Bauform, Präzisionsausführung	112, 114, 124, 125
Schwenkspanner, Gewindeflansch-Bauform	96, 97
Schwenkspanner, Kopfflansch-Bauform	230
Schwenkspanner, Kopfflansch-Bauform, Präzisionsausführung	108, 110, 122, 123
Seitendruckstück, mit Abdichtung	335
Seitenspannelement mit Auflage	191
Seitenspannelement ohne Auflage	190
Sicherungssatz Spannkette	76
Spannarm, doppelt	117, 118, 127, 128
Spannarm, gekröpft	116, 126
Spannarm, lang	117, 127
Spannarm, Standard	116, 126
Spannbacke, geriffelt	191
Spannbacken, geriffelt	187
Spannbacken, mit Spannase	187
Spannbacken, weich	187
Spannbacken-Rohling, weich	191
Spannhaken, hydraulisch	73
Spannhaken mechanisch	75
Spannhebel	147, 150, 154, 237
Spannhebel aus Aluminium	137, 141
Spannhebel aus Stahl	135, 137, 140
Spannhebel, Standard	158, 162, 166
Spannhebel-Rohling	147, 150, 154, 158, 162, 166, 237
Spannhebel-Rohling aus Aluminium	141
Spannhebel-Rohling aus Stahl	135, 140
Spannkettensatz	74
Spannkolben komplett	356, 362
Spannkopf komplett	354
Spannkopf-Oberteil	355
Spannkopf-Unterteil	355
Spannleiste, kurz	347
Spannleisten, lang	348, 349
Spannschloss	77
Spannzapfen	362
Spannzapfenaufnahme, hydraulisch	361
Spritzschutz	216
Steckverbinder	287
T	
T-Schwenkverschraubung, leichte Reihe	328
T-Schwenkverschraubung, schwere Reihe	324, 326
T-Verschraubung, leichte Reihe	329
T-Verschraubung, schwere Reihe	325
Ü	
Übergangsstutzen	320
Überwurfmutter mit Schneidring, leichte Reihe	329
Überwurfmutter mit Schneidring, schwere Reihe	326
U	
Umlenplatte	17

Artikelbezeichnung	Seite
V	
Verbindungsstutzen	320
Verdrehsicherung	135
Verschlussglieder mit Federstecker	77
Verschlusschraube	321
Verschlusschraube mit Weichdichtung	321
Verteiler	317
Vertikalspanner	136-139, 144, 145
Vertikalspanner, Einschraub-Bauform	134
Vertikalspanner MINI	148
Vertikalspanner mit Linearhub	152
Verzögerungsventil	258, 259
W	
Wartungseinheit	16
Wechselventil	272
Wegesitzventil 3/2	263, 264
Wegesitzventil 3/2	16
Wegesitzventil 3/3	265
Wegesitzventil 4/3	16, 265
Wegeventil 4/3	16
Winkel-Drehdurchführung, einadrig	290
Winkel-Schwenkverschraubung, leichte Reihe	328
Winkel-Schwenkverschraubung, schwere Reihe	324, 326
Winkel-Verschraubung, leichte Reihe	328
Winkel-Verschraubung, schwere Reihe	325
Z	
Zentrierspanner MAXI mit drei Spannunkten	197
Zentrierspanner MAXI mit zwei Spannunkten	196
Zentrierspanner MINI mit drei Spannunkten	195
Zentrierspanner MINI mit zwei Spannunkten	194
Zugzylinder, Blockform	82
Zugzylinder, Fußflansch-Bauform, mit geführter Kolbenstange	88
Zugzylinder, Gewindeflansch-Bauform, mit geführter Kolbenstange	92
Zugzylinder, Kopfflansch-Bauform, mit geführter Kolbenstange	84
Zuschaltventil	260
Zweihand-Sicherheits-Bedienpult	33
Zwischenplatte	356
1	
1-Kreis-Bedienpult (Drehschalter)	33
2	
2-Kreis-Bedienpult (Drehschalter)	33

Diese Verkaufsbedingungen gelten gegenüber Unternehmern, juristischen Personen des öffentlichen Rechts und öffentlich-rechtlichen Sondervermögen, an die wir ausschließlich vertreiben. Unsere Lieferungen und Leistungen erfolgen ausschließlich aufgrund der nachstehenden Bedingungen. Abweichende Einkaufsbedingungen des Bestellers, die von uns nicht ausdrücklich anerkannt werden, werden auch durch Auftragsannahme nicht Vertragsinhalt. Durch die Auftragserteilung und die Annahme der von uns gelieferten Waren bestätigt der Besteller sein Einverständnis mit unseren Bedingungen.

1. Angebot und Vertragsabschluss

Unsere Angebote sind stets freibleibend, soweit es nicht ausdrücklich abweichend vereinbart wurde. Grundlage unserer Lieferverträge ist unser Katalog in der letzten Fassung. Maß- und Gewichtsangaben sowie Abbildungen, Zeichnungen und Daten sind unverbindlich und können jederzeit von uns geändert werden. Daher können Abweichungen nicht ausgeschlossen werden und begründen keine Schadensersatzforderungen gegen uns. Aufträge gelten erst als angenommen, wenn sie von uns schriftlich bestätigt sind. Wenn dem Besteller bei Vorratslieferungen aus organisatorischen Gründen keine separate Bestätigung zugeht, gilt die Rechnung zugleich als Auftragsbestätigung.

2. Preise

Die Preise verstehen sich in EUR ab Werk, ausschließlich Umsatzsteuer, Verpackung, Fracht, Porto und Versicherung. Soweit nicht abweichend vereinbart, gelten unsere Listenpreise am Tag der Lieferung. Bei Aufträgen unter 50,- EUR Netto-Warenwert müssen wir aus Kostengründen einen Mindermengen-Zuschlag von 10,- EUR berechnen.

3. Werkzeugkosten

Sofern keine anderweitigen Vereinbarungen getroffen werden, bleiben die für die Ausführung des Auftrages angefertigten Werkzeuge in allen Fällen unser Eigentum, auch dann, wenn wir einen Werkzeugkostenanteil gesondert in Rechnung gestellt haben.

4. Zahlung

Sofern sich aus der Rechnung nichts anderes ergibt, ist der Kaufpreis innerhalb von 30 Tagen ab Rechnungsdatum netto (ohne Abzug von Skonto) zahlbar. Rechnungsbeträge unter EUR 50,- sind sofort fällig. Bei Zahlungsverzug sind wir berechtigt, Verzugszinsen in Rechnung zu stellen. Deren Höhe entspricht unserem Zinssatz für Kontokorrentkredite bei unserer Hausbank; sie betragen jedoch mindestens 8 Prozentpunkte über dem jeweiligen Basiszinssatz der Europäischen Zentralbank. Außerdem können wir bei Zahlungsverzug nach schriftlicher Mitteilung an den Besteller die Erfüllung unserer Verpflichtungen bis zum Erhalt der Zahlungen einstellen.

5. Aufrechnungsverbot

Der Besteller kann nur mit rechtskräftig festgestellten oder unbestrittenen Gegenansprüchen aufrechnen.

6. Rücktrittsrecht bei verspäteter Abnahme oder Zahlung und Insolvenz

Nimmt der Besteller die Ware nicht fristgemäß ab, so sind wir berechtigt, ihm eine angemessene Nachfrist zu setzen, nach deren Ablauf anderweitig darüber zu verfügen und den Besteller mit angemessener verlängerter Frist zu beliefern. Unberührt davon bleiben unsere Rechte, unter den Voraussetzungen des § 326 BGB vom Vertrag zurückzutreten und Schadensersatz wegen Nichterfüllung zu verlangen. Bezahlt der Besteller die Ware nach Eintritt der Fälligkeit der Zahlung nicht, so sind wir nach erfolglosem Ablauf einer von uns gesetzten angemessenen Frist berechtigt, vom Vertrag zurückzutreten und die Herausgabe der bereits übergebenen Ware zu verlangen. § 323 BGB bleibt im Übrigen unberührt. Stellt der Besteller einen Antrag auf Eröffnung des Insolvenzverfahrens, sind wir berechtigt, vor der Anordnung von Sicherungsmaßnahmen durch das Insolvenzgericht vom Vertrag zurückzutreten und die sofortige Herausgabe der Ware zu verlangen.

7. Kundenspezifische Anfertigungen/Projektanfertigungen (Sonderanfertigungen)

Kundenspezifische Anfertigungen erfordern verbindliche Angaben über Ausführung, Menge usw. in schriftlicher Form bei Bestellung. Aus fertigungstechnischen Gründen behalten wir uns eine Über- oder Unterlieferung der Bestellmenge von bis zu 10 % vor. Technische Änderungen oder Streichungen sind nur gegen Berechnung der anfallenden Kosten möglich. Die Rückgabe von kundenspezifischen Anfertigungen ist ausgeschlossen.

8. Lieferung und Verpackung, Gefahrübergang

Die Angabe der Lieferzeit ist unverbindlich; sie erfolgt jedoch nach bestem Wissen. Sie steht unter dem Vorbehalt richtiger, mangelfreier, vollständiger und rechtzeitiger Selbstbelieferung. Die angegebenen Lieferfristen beziehen sich auf die Fertigstellung im Werk, beginnend mit dem Tag der Beststellungsannahme durch uns. Die Lieferung erfolgt EXW (ab Werk) gemäß Incoterms 2010. Somit trägt der Besteller die Kosten. Die Gefahr geht mit Übergabe der Ware an die zur Ausführung der Versendung bestimmten Person, Firma oder Einrichtung auf den Besteller über. Das gilt auch für Teillieferungen, oder wenn wir die Anlieferung und Aufstellung übernommen haben. Die Gefahr geht auch dann auf den Besteller über, wenn er im Verzug der Abnahme ist. Mangels bestimmter Weisungen für den Versand nehmen wir denselben nach bestem Ermessen vor, ohne jedoch eine Verpflichtung für billigste und zweckmäßigste Verfrachtung zu übernehmen. Der Besteller ist damit einverstanden, dass die Bestellung auch in Teillieferungen ausgeliefert werden kann, soweit dies für ihn zumutbar ist. Bei Versand an Dritte, die wir im Auftrag des Bestellers beliefern, berechnen wir 5,- EUR Bearbeitungsgebühr. Die Verpackung entspricht der Verpackungsverordnung. Die Einwegverpackung berechnen wir zu Selbstkosten. Die Verpackung kann nicht zurückgenommen werden.

9. Leistungerschwerung bzw. Leistungsunmöglichkeit

Wenn wir an der Erfüllung unserer Verpflichtung durch den Eintritt von unvorhersehbaren Umständen gehindert werden, die wir trotz der nach den Umständen des Falles zumutbaren Sorgfalt nicht abwenden konnten (z.B. Betriebsstörung, Verzögerung in der Anlieferung wesentlicher Rohstoffe, Störungen bei der Auslieferung), so verlängert sich die Lieferfrist in angemessenem Umfang, sofern die Lieferung oder Leistung nicht unzumutbar erschwert oder sogar unmöglich wird. Sofern wir annehmen müssen, dass diese Umstände nicht nur vorübergehend bestehen, sind wir berechtigt, ganz oder teilweise vom Vertrag zurückzutreten. Wird die Lieferung oder Leistung unmöglich, ist der Besteller nicht verpflichtet, seinerseits seine vertragliche Leistung zu erbringen.

§ 275 BGB gilt entsprechend. Hat der Besteller jedoch allein oder weit überwiegend die Umstände zu verantworten, die zur Leistungsunmöglichkeit führten, so bleibt er verpflichtet, die Gegenleistung zu erbringen. Gleiches gilt, wenn dieser Umstand zu einer Zeit eintritt, zu der der Besteller im Verzug der Annahme ist.

10. Mustersendungen/Rücksendungen

Muster werden nur gegen Berechnung zur Verfügung gestellt. Bei Probe- und Mustersendungen erfolgt eine Gutschrift bei der nachfolgenden Bestellung, wenn ein Auftragswert von mind. 125,- EUR netto erreicht wird. **Die Rücknahme von Waren ist nur nach Vereinbarung möglich, wobei Sonderanfertigungen von der Rückgabe ausgeschlossen sind.**

Für Rücksendungen, deren Grund wir nicht zu vertreten haben (z.B. Falschbestellung), berechnen wir einen Verwaltungskostenanteil von 10 %, mindestens jedoch 7,50 EUR.

11. Eigentumsvorbehalt

Die gelieferte Ware bleibt bis zur vollständigen Bezahlung sämtlicher Forderungen bzw. bis zur Einlösung der dafür gegebenen Schecks unser Eigentum. Die Einstellung einzelner Forderungen in eine laufende Rechnung sowie die Saldoziehung und deren Anerkennung berühren den Eigentumsvorbehalt nicht. Der Besteller ist zur Weiterveräußerung der Vorbehaltsware im normalen Geschäftsverkehr berechtigt. Eine Verpfändung oder Sicherungsübereignung ist dem Besteller jedoch nicht gestattet. Seine Forderung aus der Weiterveräußerung der Vorbehaltsware tritt er schon jetzt an uns ab. Der Besteller ist zur Einziehung der Forderung solange berechtigt, wie er seinen Verpflichtungen uns gegenüber nachkommt. Auf unser Verlangen ist er verpflichtet, die Drittschuldner anzugeben und wir sind berechtigt, dies und die Abtretung anzuzeigen.

12. Schutzrechte

Wir behalten uns Eigentum und Urheberrecht bezüglich sämtlicher Vertragsunterlagen wie Entwürfe, Zeichnungen, Berechnungen und Kostenvorschläge vor. Sie dürfen ohne unsere Zustimmung weder vervielfältigt noch dritten Personen zugänglich gemacht werden. Jedwede Rechte auf Patente, Gebrauchsmuster etc. stehen ausschließlich uns zu, auch soweit sie noch nicht angemeldet sind. Ein Nachbau unserer Produkte ist nur mit unserer schriftlichen Zustimmung erlaubt. Werden Gegenstände nach Zeichnungen oder Mustern gefertigt, so übernimmt der Besteller die Gewähr dafür, dass durch die Herstellung und Lieferung etwaige Schutzrechte Dritter nicht verletzt werden. Untersagt ein Dritter aufgrund von Schutzrechten die Herstellung und Lieferung, so sind wir berechtigt, die Herstellung und Lieferung sofort einzustellen. Der Besteller ist verpflichtet, uns die aufgewendeten Kosten zu ersetzen und uns von Schadenersatzansprüchen Dritter freizustellen. Ersatzansprüche des Bestellers sind ausgeschlossen.

13. Gewährleistung

Vereinbart der Besteller mit uns die Beschaffenheit der Ware, legen wir dieser Vereinbarung unsere technischen Liefervorschriften zugrunde. Falls wir nach Zeichnungen, Spezifikationen, Mustern usw. des Bestellers zu liefern haben, übernimmt dieser das Risiko der Eignung für den vorgesehenen Verwendungszweck. Wird nach Vertragsschluss auf Wunsch des Bestellers der Liefer- oder Leistungsumfang geändert und dadurch die Beschaffenheit oder Eignung der Ware beeinträchtigt, so scheidet Mängelansprüche des Bestellers insoweit aus, als die Beeinträchtigungen auf die Änderungswünsche des Bestellers zurückgehen. Entscheidend für den vertragsgemäßen Zustand der Ware ist der Zeitpunkt des Gefahrübergangs. Die Abnutzung von Verschleißteilen im Rahmen einer verkehrsbüblichen Benutzung stellt keinen Mangel dar. Mängelansprüche scheidet insbesondere in folgenden Fällen aus: Ungeeignete oder unsachgemäße Verwendung, fehlerhafte Montage bzw. Inbetriebnahme durch den Besteller oder Dritte, natürliche Abnutzung, fehlerhafte oder nachlässige Behandlung – insbesondere übermäßige Beanspruchung –, ungeeignete Betriebsmittel, Austauschwerkstoffe, chemische, elektrochemische oder elektrische Einflüsse, soweit sie nicht von uns zu vertreten sind. Bei Vorliegen eines Mangels der Ware liefern wir, nach angemessener Fristsetzung durch den Besteller, nach unserer Wahl Ersatz oder bessern nach. Schlägt die Nacherfüllung fehl, so ist der Besteller berechtigt, den Kaufpreis zu mindern oder vom Vertrag zurückzutreten. Weitergehende Gewährleistungsansprüche sind ausgeschlossen. Bei unerheblichen Abweichungen von der vereinbarten Beschaffenheit bestehen keine Mängelansprüche. Die Feststellung von Mängeln muss uns unverzüglich, bei erkennbaren Mängeln jedoch spätestens binnen 10 Tagen nach Entgegennahme, bei nicht erkennbaren Mängeln unverzüglich nach Erkennbarkeit schriftlich mitgeteilt werden. Die Gewährleistung beträgt 12 Monate, sie beginnt mit der Auslieferung der Ware ab Werk.

14. Haftung

Mit Ausnahme der Verletzung von Leben, Körper, Gesundheit durch eine Pflichtverletzung durch uns, haften wir nur bei Vorsatz oder grober Fahrlässigkeit.

15. Erfüllungsort, Gerichtsstand und Rechtswahl

Erfüllungsort für alle Verpflichtungen aus dem Vertragsverhältnis ist D-70734 Fellbach. Der Gerichtsstand für alle aus dem Vertragsverhältnis entspringenden Rechtsstreitigkeiten ist das Gericht des Hauptsitzes der Firma Andreas Maier GmbH & Co. KG. Alle Streitigkeiten, die sich aus dem Vertrag oder über seine Gültigkeit ergeben, werden durch ein Schiedsgericht nach der Schiedsgerichtsverordnung des deutschen Ausschusses für Schiedsgerichtswesen oder der Vergleichs- und Schiedsordnung der internationalen Handelskammer unter Ausschluss des ordentlichen Rechtsweges endgültig entschieden. Das gerichtliche Mahnverfahren bleibt jedoch zulässig. Es gilt deutsches Recht (BGB und HGB). Die Geltung des UN-Kaufrechts (CISG) ist ausgeschlossen.

16. Salvatorische Klausel

Sollten einzelne Bedingungen nicht rechtsgültig sein, so bleiben die übrigen Bedingungen bestehen. An die Stelle der nicht rechtsgültigen Bedingungen sollen solche Regelungen treten, die dem wirtschaftlichen Zweck des Vertrages unter angemessener Wahrung der beidseitigen Interessen am nächsten kommen. Mit Publikation dieser Verkaufs-, Lieferungs- und Zahlungsbedingungen werden alle früheren Versionen ungültig. Dies gilt nicht für vor der Bekanntgabe geschlossene Verträge.

HYDRAULISCHE SPANNTÉCHNIK KATALOG 2023/2024

Weitere Kataloge unter www.amf.de



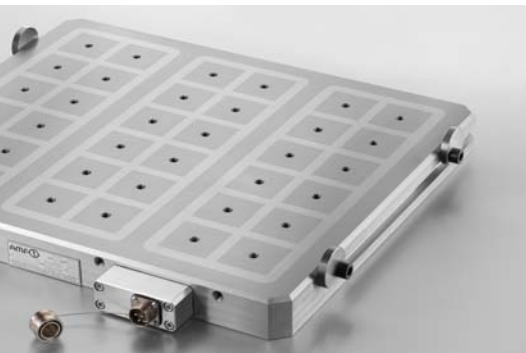
NULLPUNKTSPANNSYSTEM „ZERO-POINT“



HYDRAULISCHE SPANNTÉCHNIK



VAKUUMSPANNSYSTEME



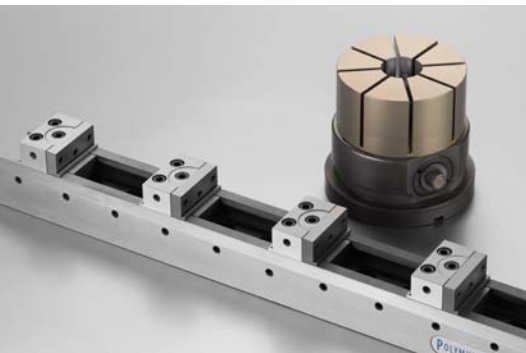
MAGNETSPANNSYSTEME



FUNKSENSORIK



SCHNELLSPANNER



EINZEL- UND MEHRFACHSPANNSYSTEME



MECHANISCHE SPANNELEMENTE



KENNZEICHNUNGS- UND REINIGUNGSWERKZEUGE

RAGOTZKY+GATJE

Holtener Strasse 288, 24106 Kiel | mail@ragotzkygaetje.de | 0431-389080
ragotzkygaetje.de | shop.ragotzkygaetje.de | spannsysteme-shop.de



HANS TREIBER

Gutenbergstrasse 19, 24558 Henstedt-Ulzburg | 04193-77943
mail@hanstreiber.de | shop.hanstreiber.de | fraeser-shop.de

447607 · € 3,60