

# HOME OF CLAMPING



## RAGOTZKY+GÄTJE

Holtenauer Strasse 288, 24106 Kiel | [mail@ragotzkygaetje.de](mailto:mail@ragotzkygaetje.de) | 0431-389080  
[ragotzkygaetje.de](http://ragotzkygaetje.de) | [shop.ragotzkygaetje.de](http://shop.ragotzkygaetje.de) | [spannsysteme-shop.de](http://spannsysteme-shop.de)

## HANS TREIBER

Gutenbergstrasse 19, 24558 Henstedt-Ulzburg | 04193-77943  
[mail@hanstreiber.de](mailto:mail@hanstreiber.de) | [shop.hanstreiber.de](http://shop.hanstreiber.de) | [fraeser-shop.de](http://fraeser-shop.de)

# 2023/2024 ZERO-POINT-SYSTEMS

## WIR SORGEN FÜR SPANNUNG.

Die Zielsetzung ist seit der Firmengründung im Jahr 1890 bis heute dieselbe: höchste Qualität bei Produkten und Leistung.

Doch die Verhältnisse, die Aufgaben, die Herausforderungen haben sich selbstverständlich verändert. Mit der Konzentration auf unsere Kernkompetenzen setzen wir längst neue Maßstäbe für innovative Spanntechnik – die eigene Entwicklung, größtmögliche Flexibilität und die Leidenschaft für individuelle Lösungen treiben uns dabei an.

Möglich ist dies alles nur mit engagierten und zufriedenen Mitarbeitern. Ein respektvoller Umgang, persönliche Weiterentwicklung und Maßnahmen für das Wohlbefinden jedes Einzelnen sind daher Werte, die für uns zählen.



Geschäftsleitung von AMF:  
Wolfgang Balle, Johannes Maier (Geschäftsführender Gesellschafter), Jürgen Förster

### UNSERE FIRMENGESCHICHTE

- 1890 Andreas Maier gründet die Schlossfabrik.
- 1920 Schraubenschlüssel ergänzen das Fertigungsprogramm.
- 1928 Fließband-Montage der FELLBACHER SCHLÖSSER.
- 1951 Diversifizierung in die Werkstück- und Werkzeugspanntechnik
- 1965 Schnellspanner erweitern das Sortiment, AMF-Kataloge erscheinen in 10 Sprachen.
- 1975 Hydraulische Spanntechnik als weitere Spezialisierung.
- 1982 Spann- und Vorrichtungssysteme als weitere Ergänzung der Produktpalette.
- 1996 Teamorganisation in allen Geschäftsbereichen von AMF, Qualitätsmanagement mit Zertifizierung nach ISO 9001.
- 2001 Service-Garantie für alle AMF-Produkte.
- 2004 Das AMF-Zero-Point-Systems revolutioniert den Markt der Nullpunktspannsysteme.
- 2007 Magnetspanntechnik als Erweiterung der AMF-Produkte.
- 2009 Entwicklung und Einführung der Vakuumschraubentechnik.
- 2012 LOW-COST-AUTOMATISIERUNG für die Bereiche Greifen, Spannen, Kennzeichnen und Reinigen.
- 2014 AMF präsentiert die umfangreichste Produktpalette an Automatisierungslösungen im Bereich der Nullpunktspanntechnik.
- 2017 Die AMF-Funksensorik erweitert die Kompetenz im Bereich der Industrie 4.0 und fügt sich nahtlos in die AMF-Produktpalette ein.

### VERSPRECHEN, DIE IM ALLTAG ZÄHLEN

Deshalb gibt es bei uns ein paar Prinzipien, nach denen wir aus Überzeugung handeln und die immer gelten.

#### INDIVIDUELLE ENTWICKLUNG

Auch wenn es das Produkt, das Sie benötigen, noch gar nicht gibt, finden wir mit Ihnen die passende Lösung: von Sonderausführungen bis zu Neuentwicklungen ist alles möglich.

#### GEWÄHRLEISTUNG

Falls es trotz unseres hohen Qualitätsanspruchs Reklamation gibt, erfolgt die Bearbeitung schnell und unbürokratisch, auch über die Gewährleistungsfrist hinaus.

#### HÖCHSTE QUALITÄTS-STANDARDS

Sorgfältige Fertigung aus Tradition seit 1890 und natürlich längst mit einem modernen Qualitätsmanagement nach ISO 9001.

#### KURZE LIEFERZEIT

Bei über 5.000 Artikeln in unserem Lager können Sie davon ausgehen, dass Ihre Bestellung noch am selben Tag versandt wird.

#### KOMPETENTE FACHBERATUNG

Die richtige Lösung für jede Aufgabe findet Ihr Fachhandelspartner vor Ort oder die Spezialisten in unserem Team.

#### MADE IN GERMANY

Unsere gesamte Produktpalette wird ausschließlich von unseren Mitarbeitern in Deutschland entwickelt und hergestellt.

**EINBAU-SPANNMODULE**

14 - 30



**AUFBAU-SPANNMODULE**

31 - 35



**AUTOMATISIERUNGSMODULE**

36 - 53



**MECHANISCHE SPANNMODULE**

54 - 61



**MODULARES NULLPUNKTSPANNSYSTEM**

62 - 93



**SPANNSTATIONEN UND -KONSOLEN  
SCHNELLWECHSELPALETTEN**

94 - 121



**SPANNBOLZEN UND FANGSCHRAUBEN**

122 - 137



**ZUBEHÖR**

138 - 155



**ANWENDUNGEN AUS DER PRAXIS**

156 - 199

**SPANNMODULE GONZALES UND UNITOOL  
ZUM UMRÜSTEN VORHANDENER SPANNSYSTEME**

200 - 206



**NEU!**

## MONTAGEWERKZEUG

Für Größen SP140 und SP150.  
Nr. 6203ZMW, Seite 138



**NEU!**

## NULLPUNKT- SPANNHÜLSE

Nr. 6214ZN-250-03, Seite 123



**NEU!**

## SPANNMODUL MIT RASTFUNKTION, MECHANISCH, EINSCHRAUBVERSION

Nr. 6214RM-251, Seite 55



**NEU!**

## SPANNMODUL, EINSCHRAUBVERSION, KURZE BAUFORM

Nr. 6215RP-251, Seite 16



**NEU!**

## EINBAU-SPANNMODUL, EINSCHRAUBVERSION

NEU! Größe SP140  
Nr. 6203SP, Seite 17



**NEU!**

## SPANNBOLZEN GRÖSSE 140

Nr. 6203ZN-140, Seite 125



**NEU!**

## MONTAGEWERKZEUG

Für die Größen KP5 und KH5.  
Nr. 6370ZMW-5, Seite 138



**SPANNBOLZEN FÜR  
FANGSCHRAUBE  
OHNE PASSBUND**

Nr. 6370ZNF-10 + 6370ZNF-20, Seite 133



**NEU!**

**SCHUTZKAPPE**

Nr. 6370ZSS-04, Seite 153

**FANGSCHRAUBE**

Nr. 6370ZNSF, Seite 133



**NEU!**

**ADAPTER MIT  
GERADEM SPANNEISEN**

Nr. 6210AGS, Seite 76



**EINBAU-SPANNMODUL FÜR  
AUTOMATISIERUNGSLÖSUNGEN,  
EINSCHRAUBVERSION**

Nr. 6103LA-5, Seite 40



**EINBAU-SPANNMODUL FÜR  
AUTOMATISIERUNGSLÖSUNGEN**

Nr. 6108LA-XX-08, Seite 41  
Neue Größe!



## WIRTSCHAFTLICH, PRÄZISE, SCHNELL – DAS AMF-ZERO-POINT SYSTEM

Durch den Einsatz moderner AMF-Nullpunktspannsysteme optimieren Sie den Vorrichtung- und Werkstückwechsel in Ihrer Fertigung, senken dadurch die Rüstzeiten an der Maschine und sparen so bares Geld!

Die Vorteile der Nullpunktspanntechnik liegen auf der Hand:

- > Erhöhung der Maschinenlaufzeit
- > Sehr schneller Werkstück- oder Vorrichtungswchsel
- > Hohe Wiederholgenauigkeit
- > Für alle Maschinen eine einheitliche Schnittstelle
- > Positionieren und Spannen in einem Arbeitsgang





> Der Spannbolzen ist bei unserem Zero-Point System die Schnittstelle zwischen dem Maschinentisch und dem Werkstück bzw. der Vorrichtung. Er gewährleistet ein exaktes Positionieren und sicheres Spannen. Die entstehenden Bearbeitungskräfte werden über den Spannbolzen auf das Spannmodul übertragen.

> Die hochpräzise gefertigten Spannmodule des AMF-Zero-Point Systems gewährleisten einen sicheren und festen Halt des zu spannenden Werkstückes bzw. der Vorrichtung. Mit Ihren hohen Einzugs-, Verschluss- und Haltekräften sind sie für jeden Einsatzfall geeignet.





**GROSSER FANGEINZUG**

Kein mühsames Suchen der Bohrung – Selbstzentrierung über die schrägen Seitenflächen der Fangschraube.



**VERKANTUNGSFREI**

Verkantungsfreies Ein- und Ausfahren durch die optimale Kontur des Spannbolzens.



**FORMSCHLUSS**

Die Kugeln werden von drei Seiten optimal umschlossen. Dadurch bleibt der Spannbolzen immer fest im Modul gespannt.

**IHRE VORTEILE - DURCHDACHT BIS INS DETAIL**

Erleben Sie ein Nullpunktspannsystem, welches durch seine innovativen und richtungsweisenden Merkmale auf fortschrittliche Art und Weise seine Stärken im Einsatzfall präsentiert.

Zahlreiche Vorteile sprechen für sich und machen das AMF-Zero-Point System zu einer Technologie, die den Markt der Nullpunktspanntechnik revolutioniert.



**EINFACHE REINIGUNG**

Unsere Spannmodule können ganz einfach mit einer handelsüblichen Druckluft-Reinigungspistole ausgeblasen werden und müssen nicht umständlich ausgesaugt werden.



**AUSBLASUNG**

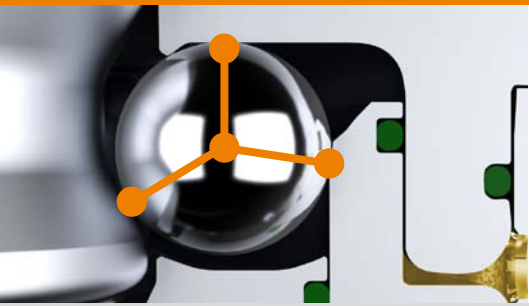
Unser System verfügt ab Werk über eine pneumatische Ausblasung. Dadurch werden Späne und Schmutz im Innenraum effektiv ausgeblasen.



**EDELSTAHL ROSTFREI**

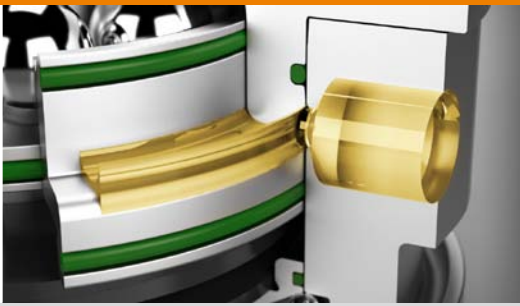
Hochlegierter, gehärteter Werkzeugstahl – dadurch keine Korrosion.





### DREIPUNKTPRINZIP

Kraftübertragung mittels Dreipunktprinzip! Durch diese optimale Kraftverteilung tritt keine Scherbelastung der Kugeln auf.



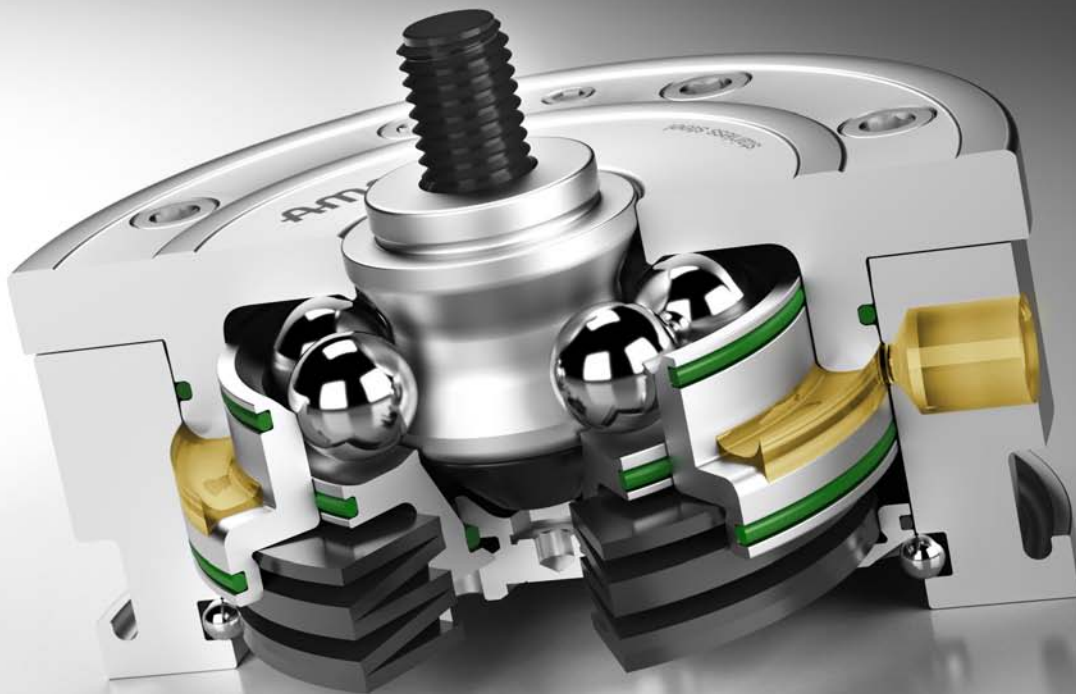
### MEDIENZUFÜHRUNG

Durch die seitliche Medienzuführung sind geringe Palettendicken möglich und weniger Versorgungsbohrungen notwendig.



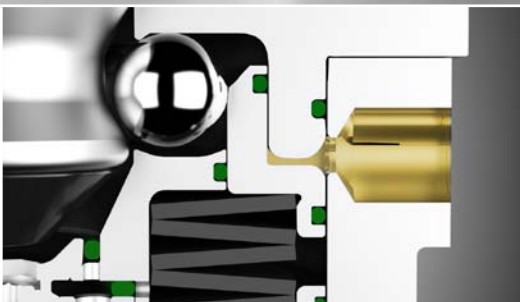
### KEIN KUGELKÄFIG

Die Kugeln liegen frei im Kugelkanal. Durch die Bewegungsfreiheit der Kugeln positionieren sich diese immer neu.



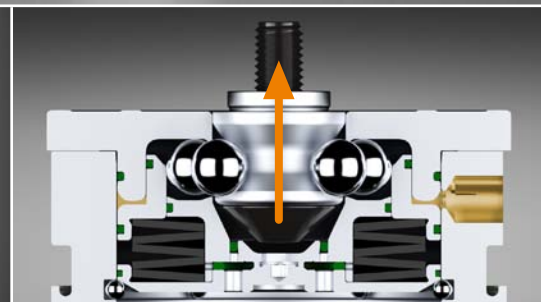
### GROSSER KUGELDURCHMESSER

Um 784% größere Kugelflächen als bei herkömmlichen Kugelsystemen.



### SICHERHEITSSYSTEM

Prozesssicher - Das Spannmodul öffnet immer. Eine Kolbenblockade ist daher unmöglich.



### GROSSE HALTE-, EINZUGS- UND VERSCHLUSSKRÄFTE

Haltekräfte\* von bis zu 105 kN. Einzugs- und Verschlusskräfte von bis zu 40 kN.

\* Bitte beachten Sie die Montageanleitung

# FAQ'S ZUM THEMA NULLPUNKTSPANNEN UND DAS AMF ZERO-POINT SYSTEM

## UNTERLIEGEN DIE AMF-NULLPUNKTSPANNMODULE DER NORM DIN EN ISO 13849?

- > Ja, die AMF Nullpunktspannmodule der Größen KP, KH und BM wurden unter Verwendung der grundlegenden und bewährten Sicherheitsprinzipien nach EN ISO 13849-2, Tabelle A.1 und A.2 bzw. B.1 und B.2, bzw. Tabelle C.1 und C.2, konstruiert.

## WAS IST DIE EINZUGSKRAFT / HALTEKRAFT?

- > Die Einzugskraft beschreibt die Kraft, mit welcher der Spannbolzen eingezogen und im Spannmodul formschlüssig gespannt wird. Die Haltekraft dagegen gibt die maximal zulässige Zugkraft der Fangschraube an.

## WAS VERSTEHT MAN UNTER WIEDERHOLGENAUIGKEIT?

- > Die Wiederholgenauigkeit gibt an, innerhalb welches Toleranzfeldes die aufgenommenen Referenzpunkte am Werkstück, nach dem Entnehmen und erneutem Spannen des selben Werkstücks, liegen. Die Wiederholgenauigkeit, auch Repetiergenauigkeit genannt, liegt unter 0,005mm.

## WELCHE VORTEILE ERGEBEN SICH BEIM EINSATZ VON NULLPUNKT-, SCHWERT- UND UNTERMASST-SPANNBOLZEN?

- > Diese unterschiedliche Arten von Spannbolzen gleichen Abstandstoleranzen von Spannbolzen und Spannmodulen aus. Durch den Nullpunkt-Spannbolzen wird der fixe Referenzpunkt erreicht, der Schwert-Spannbolzen dient als Ausgleich der noch freien Achse. Der Untermaß-Spannbolzen hat keine Zentrierfunktion, sondern nur Spann- und Haltefunktion.



## KANN ICH DIE SPANNBOLZEN DIREKT IN DAS WERKSTÜCK ZUR MASCHINELLEN BEARBEITUNG EINBRINGEN?

- > Hier können hohe Kosten für Aufspannvorrichtungen und Werkstückumspannung effektiv eingespart werden, wenn die Spannbolzen im Werkstück montiert und dieses direkt mittels den Spannmodulen aufgespannt wird. Somit ist eine komplette 5-Seitenbearbeitung des Werkstückes in einer Aufspannung möglich. Durch die unterschiedlichen Spannbolzengrößen (Befestigungsgewinde M6 bis M16) können unterschiedlich große Werkstücke gespannt werden.

## WIE GLEICHT DAS SYSTEM WÄRME Z.B. DURCH SPANABHEBENDE BEARBEITUNG AUS?

- > Das System kann durch die verschiedenen Spannbolzenausführungen Temperaturdifferenzen zwischen dem Werkstück und den Spannmodulen problemlos und kontrolliert ausgleichen. Bildliche Darstellung der Spannbolzenanordnung siehe Katalog Seite 124. Bei weiteren technischen Fragen können Sie sich jederzeit an uns wenden.



## **WIE SOLL DIE ABSTANDSTOLERANZ DER SPANNBOLZEN UND DER SPANNMODULE BEI EIGENFERTIGUNG SEIN?**

- > Die zulässige Abstandstoleranz von Spannbolzen und Spannmodulen beträgt +/- 0,01 mm.

## **WOHER BEKOMME ICH EINE EINBAUZEICHNUNG / MONTAGEANLEITUNG?**

- > Diese werden umgehend nach kundenseitiger Anfrage gerne per E-Mail versendet.

## **IST DAS SPANNMODUL ZUM ERODIEREN GEEIGNET?**

- > Das Modul ist bestens für alle gängigen Bearbeitungen wie Erodieren, Schleifen, Fräsen und Drehen geeignet. Durch die komplette Abdichtung kann das Spannmodul in Flüssigkeiten und unter rauen Umgebungsbedingungen eingesetzt werden.

## **IST DAS SPANNMODUL FÜR DEN EINSATZ AUF SPRITZGUSSMASCHINEN GEEIGNET?**

- > Besonders beim häufigen Wechsel von Spritzgußformen amortisieren sich die Kosten für eine Nullpunktlösung bei solchen Maschinen innerhalb kürzester Zeit. Anstatt mit mechanischen Spanneisen wird schnell und einfach per Knopfdruck gespannt.

## **WIE HOCH IST DIE MAX. BETRIEBSTEMPERATUR DER SPANNMODULE?**

- > Die maximale Betriebstemperatur beträgt in der Standardausführung 80°C. Spannmodule für den Einsatz bei höheren Temperaturen können jederzeit angefragt werden.

## **WAS IST DIE AUSBLASUNG UND WIE FUNKTIONIERT DIESE?**

- > Die Ausblasung mittels Druckluft wird durch den Boden des Spannmoduls eingeleitet und bläst Verschmutzungen wie Späne, Kühlwasser o.ä. aus der zentrischen Öffnung und aus dem Kugelraum des Moduls heraus.

## **WANN SETZE ICH DEN HYDRAULISCHEN DRUCKÜBERSETZER EIN, WANN DEN PNEUMATISCHEN DRUCKVERSTÄRKER?**

- > Hydraulischer Druckübersetzer: Dieser übersetzt in einem Verhältnis von 1:8 den pneumatischen in hydraulischen Druck, um hydraulische Spannmodule zu öffnen. Pneumatischer Druckverstärker: Dieser dient zur Verstärkung des pneumatischen Druckes im Verhältnis von 1:2 bei pneumatischen Spannmodulen und gleicht Druckschwankungen in der Versorgungsleitung aus.

## **WIE FUNKTIONIERT DAS PATENTIERTE SICHERHEITSSYSTEM IM HYDRAULISCHEN SPANNMODUL UND WANN KOMMT ES ZUM EINSATZ?**

- > Sollte die Kolbendichtung undicht werden, läuft der Federraum schnell mit Öl voll. Die Folge davon ist: Der Kolben blockiert und das Modul kann nicht mehr geöffnet werden. Eine Zerstörung der aufgespannten Vorrichtung oder des Spannmoduls wäre dann unumgänglich. Hier bewirkt das patentierte Sicherheitssystem, dass das Öl im Federraum entweichen und der Kolben weiter betätigt werden kann.

# RÜSTEN SIE NOCH ODER PRODUZIEREN SIE SCHON?

## DIE RECHNUNG IST GANZ EINFACH!

Durch den Einsatz des AMF-Zero-Point-Systems reduzieren Sie Ihre Rüstzeiten nachweislich um über 90%.

Hohe Maschinenstillstandszeiten werden vermieden, Rüstzeiten minimiert und bares Geld gespart...

Nehmen Sie sich die Zeit und rechnen Sie Ihr Einsparpotential mit dem AMF-Zero-Point-System ganz einfach nach.

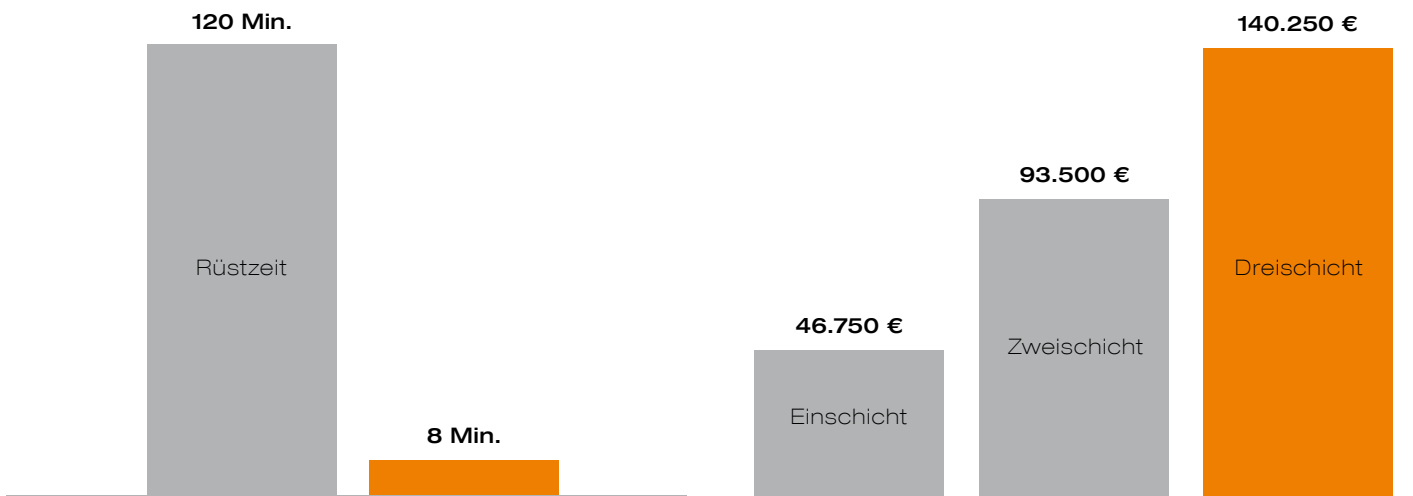
## BEISPIELRECHNUNG EINES KUNDEN VOR UND NACH DEM EINSATZ DES ZERO-POINT-SYSTEMS.

Vorgang	Ohne Nullpunktspannsystem	Mit dem AMF-Zero-Point-System
Maschinenkosten	€ 100,-- / h	€ 100,-- / h
Anzahl der Rüstvorgänge pro Schicht (8h)	4 x	4 x
Rüstzeit pro Vorgang	30 min	2 min
Rüstzeit pro Schicht (8h)	120 min (2 h)	8 min (0,13 h)
Rüstkosten pro Schicht (8h)	€ 200,--	€ 13,--
Rüstkosten pro Schicht im Jahr (250 Arbeitstage)	€ 50.000,--	€ 3.250,--
Ersparnis im Jahr pro Schicht (8h)		<b>€ 46.750,--</b>

## DRASTISCH REDUZIERTE RÜSTZEITEN GARANTIEREN IHNEN EINEN SCHNELLEN RATIONALISIERUNGSEFFEKT

Wurden bisher in einer Schicht 120 Minuten für vier Rüstvorgänge investiert, so reduzieren Sie diese durch den Einsatz des AMF-Zero-Point-Systems auf nur noch 8 Minuten. Schnelles Wechseln von Vorrichtungen und Werkstücken sowie das hauptzeitparallele Rüsten außerhalb der Maschine ergeben den beschriebenen Rationalisierungseffekt.

Die Einsparung in unserem Kundenbeispiel von 140.250 € pro Jahr, bei dreischichtiger Fertigungsauslastung, garantiert eine schnelle Amortisation der Investitionssumme von ca. 3.750 € für eine 4-fach-Spannstation inkl. Zubehör.



Die Rüstzeiten drastisch von 120 Min. auf 8 Min. reduziert - durch dein Einsatz des AMF-Zero-Point-Systems.

Ob Ein-, Zwei- oder Dreischichtbetrieb - die Ersparnis durch das AMF-Zero-Point-System spricht für sich!

# FARBLEITSYSTEM FÜR HYDRAULISCHE UND PNEUMATISCHE SPANNMODULE.

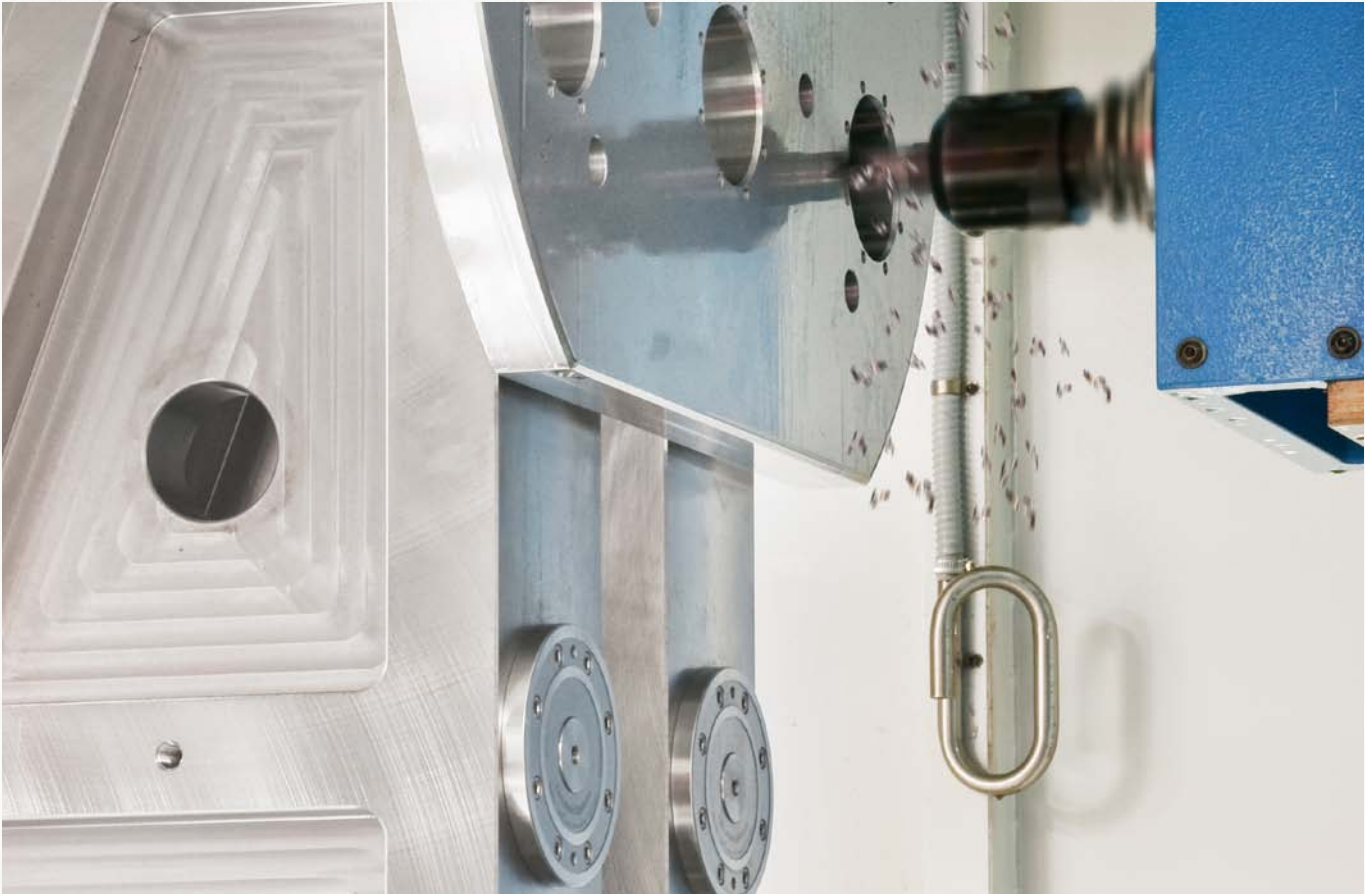
In hellem ORANGE unterlegter Tabellenteil: Öffnen hydraulisch!

In hellem BLAU unterlegter Tabellenteil: Öffnen pneumatisch!

	RP250 RP251	SP140	SP150	KH5	KP5	KP5.3	KH10	KP10	KH10.2	KP10.3
	pneum.	pneum.	pneum.	hydr.	pneum.	pneum.	hydr.	pneum.	hydr.	pneum.
Einzugs-/Verschlusskraft im System bis [kN]	0,1	0,07	0,23	5,0	1,5	1,5	10,0	8,5	10,0	10,0
Haltekraft* [kN]	1,0	0,5	6,0	13,0	13,0	13,0	25,0	25,0	25,0	25,0
Wartung nach Spannzyklen* [St]	2.000.000	100.000	2.500.000	250.000	2.000.000	4.000.000	2.500.000	400.000	2.500.000	4.000.000
Betriebsdruck min./max. öffnen [bar]	5 / 12	6 / 12	6 / 14	50 / 60	8 / 12	5 / 12	50 / 60	8 / 12	50 / 60	5 / 12
Betriebsdruck min./max. nachspannen [bar]	-	-	-	-	5 / 6	-	-	5 / 6	-	-
Volumen öffnen [cm³]	0,5	0,2	1,0	1,5	1,5	5,0	3,0	3,0	3,0	17,0
Vorpositionieren [mm]	1,0	1,0	1,0	4,0	4,0	4,0	6,5	6,5	6,5	6,5
Wiederholgenauigkeit [mm]	< 0,1	< 0,02	< 0,02	< 0,005	< 0,005	< 0,005	< 0,005	< 0,005	< 0,005	< 0,005

	KH20	KP20	KP20.3	KH20.3	KH40	KP40	Horizontal KH20	Horizontal KH40	Kompakt KH10
	hydr.	pneum.	pneum.	hydr.	hydr.	pneum.	hydr.	hydr.	hydr.
Einzugs-/Verschlusskraft im System bis [kN]	20,0	17,0	17,0	30,0	40,0	30,0	20	40	1,3
Haltekraft* [kN]	55,0	55,0	55,0	55,0	105,0	105,0	55	105	25
Wartung nach Spannzyklen* [St]	1.500.000	150.000	4.000.000	1.000.000	100.000	150.000	1.500.000	100.000	150.000
Betriebsdruck min./max. öffnen [bar]	50 / 60	8 / 12	4,5 / 12,0	60 / 70	50 / 60	8 / 12	50 / 60	50 / 60	50 / 60
Betriebsdruck min./max. nachspannen [bar]	-	5 / 6	-	-	-	5 / 6	-	-	-
Volumen öffnen [cm³]	10,0	10,0	37,0	10,0	27,0	27,0	10,0	27,0	3,5
Vorpositionieren [mm]	12,0	12,0	12,0	12,0	12,0	12,0	11,0	11,0	4,0
Wiederholgenauigkeit [mm]	< 0,005	< 0,005	< 0,005	< 0,005	< 0,005	< 0,005	< 0,005	< 0,005	< 0,005

\* Bitte beachten Sie die Montageanleitung



## EINBAU-SPANNMODULE

Die AMF-Einbau-Spannmodule finden Einsatz bei geringem Platzbedarf und niedriger Bauhöhe. Zum Einbau in Paletten, Maschinentische, Aufspanwinkel und -würfel. Einsetzbar beim Fräsen, Schleifen, Erodieren und auf kunststoffverarbeitenden Maschinen, sowie im Vorrichtungsbau bei Montagevorrichtungen und Handlingsystemen. Die AMF-Spannmodule sind einbaubar in allen Lagen. Ob senkrecht oder überkopf - die Montage funktioniert komplett ohne Montagehilfen.

Einbau-Spannmodule gibt es in 13 unterschiedlichen Baugrößen:

- > **Spannmodule RP250** - Ø 22 mm  
Einzugs-/Verschlusskraft bis 0,1 kN - Haltekraft 1 kN\*
  - > **Spannmodule RP251** - Ø 22,4 mm  
Einzugs-/Verschlusskraft bis 0,1 kN - Haltekraft 1 kN\*
  - > **Spannmodule SP140** - Ø 15 mm  
Einzugs-/Verschlusskraft bis 70 N - Haltekraft 500 N\*
  - > **Spannmodule SP150** - Ø 22 mm  
Einzugs-/Verschlusskraft bis 0,23 kN - Haltekraft 6 kN\*
  - > **Spannmodule KP5 / KH5** - Ø 45 mm  
Einzugs-/Verschlusskraft bis 5 kN - Haltekraft 13 kN\*
  - > **Spannmodule KP5.3** - Ø 78 mm  
Einzugs-/Verschlusskraft bis 1,3 kN - Haltekraft 13 kN\*
  - > **Spannmodule KP10 / KH10** - Ø 78 mm  
Einzugs-/Verschlusskraft bis 10 kN - Haltekraft 25 kN\*
- > **Spannmodule KH10.2** - Ø 112 mm  
Einzugs-/Verschlusskraft bis 10 kN - Haltekraft 25 kN\*
  - > **Spannmodule KP10.3** - Ø 112 mm  
Einzugs-/Verschlusskraft bis 10 kN - Haltekraft 25 kN\*
  - > **Spannmodule KH20 / KP20** - Ø 112 mm  
Einzugs-/Verschlusskraft bis 20 kN - Haltekraft 55 kN\*
  - > **Spannmodule KP20.3** - Ø 138 mm  
Einzugs-/Verschlusskraft bis 17 kN - Haltekraft 55 kN\*
  - > **Spannmodule KP20.4** - Ø 112 mm  
Einzugs-/Verschlusskraft bis 30 kN - Haltekraft 55 kN\*
  - > **Spannmodule KP40 / KH40** - Ø 148 mm  
Einzugs-/Verschlusskraft bis 40 kN - Haltekraft 105 kN\*



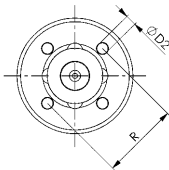
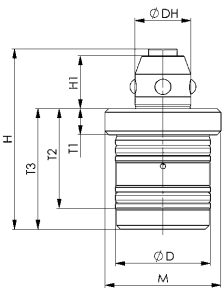
\* Bitte beachten Sie die Montageanleitung

Technische Änderungen vorbehalten.

## Nr. 6215RP-250

### Spannmodul, Einschraubversion

Öffnen pneumatisch.  
Betriebsdruck Öffnen: min. 5 bar - max. 12 bar.  
Gehäuse und Kolben gehärtet.  
Wiederholgenauigkeit < 0,1 mm.



CAD



Bestell-Nr.	Größe	Einzugs-/Verschlusskraft bis		Haltekraft*	Gewicht
		[N]			
561989	RP250	100		1000	40

#### Anwendung:

Pneumatisches Nullpunktspannsystem zum rüstzeitoptimierten Spannen bei der spanlosen Bearbeitung.  
Ideal geeignet für Anwendungen im Transfer-Automationsbereich, da keine Störkontur auf Unterseite der Wechselpalette vorhanden ist.

#### Hinweis:

Das Nullpunktspannsystem wird pneumatisch geöffnet (1) und durch Federkraft mechanisch verriegelt. Anschließende Abkopplung der Druckleitung ist jederzeit möglich (Nullpunktspannsystem ist drucklos gespannt). Entlüftung erfolgt über Anschluss (5).  
Als Auflagefläche dient die Grundplatte, in welche das Nullpunktspannsystem eingeschraubt ist. Passendes Montagewerkzeug ist unter der Bestell-Nr. 559439 erhältlich.  
\* Bitte beachten Sie die Montageanleitung.

#### Auf Anfrage:

- Einbauzeichnungen

#### Maßtabelle:

Bestell-Nr.	Größe	ØD	ØD2	ØDH	H	H1	M	R	T1	T2	T3
561989	RP250	18	2,2	10,6	34,3	10	M22 x 1	14,75	4,95	19	23

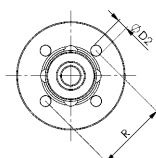
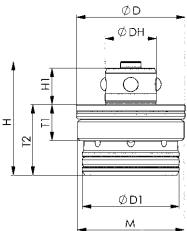
## Nr. 6215RP-251

### Spannmodul, Einschraubversion, kurze Bauform

Öffnen pneumatisch.  
Betriebsdruck Öffnen: min. 5 bar - max. 12 bar.  
Gehäuse und Kolben gehärtet.  
Wiederholgenauigkeit < 0,1 mm.



**NEU!**



Bestell-Nr.	Größe	Einzugs-/Verschlusskraft bis		Haltekraft*	Gewicht
		[N]			
567134	RP251	100		1000	32

#### Anwendung:

Pneumatisches Nullpunktspannsystem zum rüstzeitoptimierten Spannen bei der spanlosen Bearbeitung.  
Ideal geeignet für Anwendungen im Transfer-Automationsbereich, da keine Störkontur auf Unterseite der Wechselpalette vorhanden ist.

#### Hinweis:

Das Nullpunktspannsystem wird pneumatisch geöffnet (1) und durch Federkraft mechanisch verriegelt. Anschließende Abkopplung der Druckleitung ist jederzeit möglich (Nullpunktspannsystem ist drucklos gespannt).  
Als Auflagefläche dient die Grundplatte, in welche das Nullpunktspannsystem eingeschraubt ist. Passendes Montagewerkzeug ist unter der Bestell-Nr. 559439 erhältlich.  
\* Bitte beachten Sie die Montageanleitung.

#### Auf Anfrage:

- Einbauzeichnungen

#### Maßtabelle:

Bestell-Nr.	Größe	ØD	ØD1	ØD2	ØDH	H	H1	M	R	T1	T2
567134	RP251	22,4	20	2,2	10,6	23,4	7,6	M22 x 1	14,75	7,5	14,5

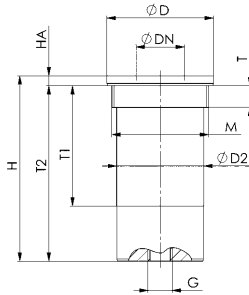
Technische Änderungen vorbehalten.



Nr. 6203SP

## Einbau-Spannmodul, Einschraubversion

Öffnen pneumatisch.  
Betriebsdruck Öffnen: min. 6 bar - max. 12 bar.  
Deckel und Kolben gehärtet.  
Wiederholgenauigkeit < 0,02 mm.



**NEU!**

Bestell-Nr.	Größe	Einzugs-/Verschlusskraft bis	Haltekraft*	Gewicht
		[N]	[N]	[g]
564839	SP140	70	500	12
427286	SP150	235	6000	48

### Anwendung:

Nullpunktspannsystem zum rüstzeitoptimierten Spannen bei der spanenden und spanlosen Bearbeitung.

### Hinweis:

Das Einbau-Spannmodul hat hohe Halte-, Einzugs- und Verschlusskräfte. Dieses wird pneumatisch geöffnet (1) und durch Federkraft mechanisch verriegelt. Anschließende Abkopplung der Druckleitungen ist jederzeit möglich (Modul ist drucklos gespannt).

Das Spannmodul hat einen Anschluss:

1x pneum. Öffnen (1).

Zur einfachen Montage empfehlen wir das Montagewerkzeug Größe 140 Best.-Nr. 564843 und das Montagewerkzeug Größe 150 Best.-Nr. 565395.

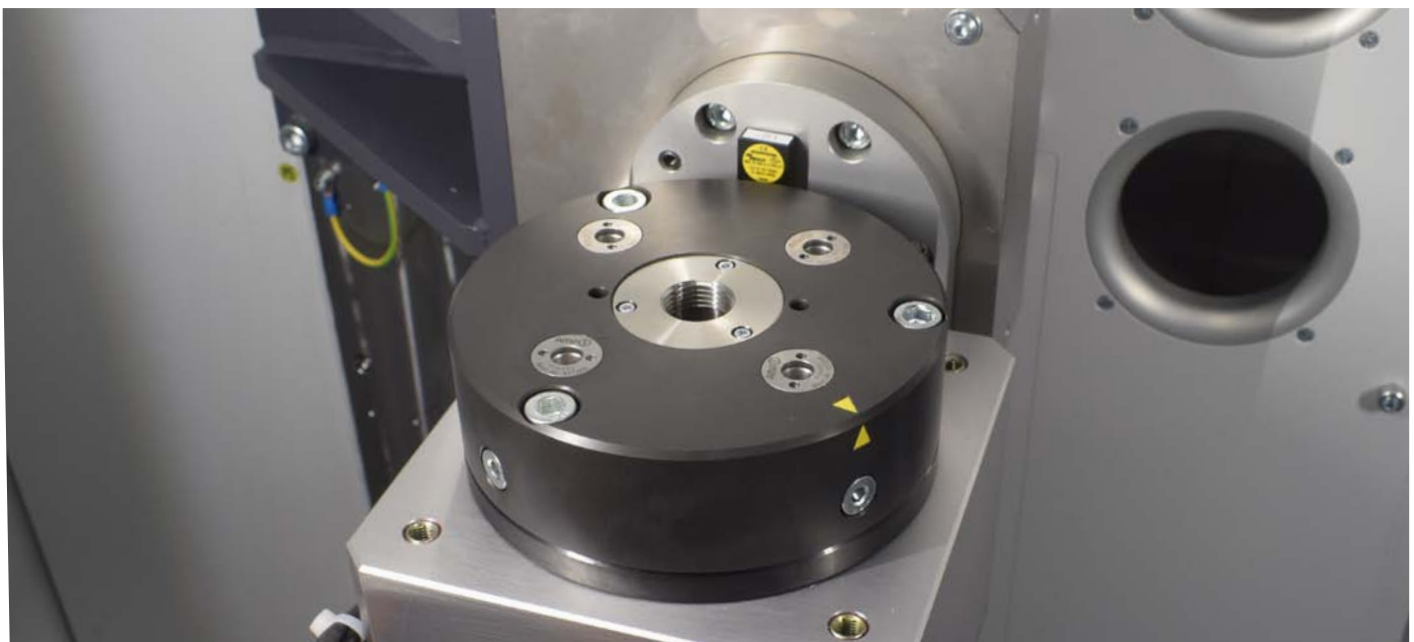
\* Bitte beachten Sie die Montageanleitung.

### Auf Anfrage:

- Einbauzeichnungen

### Maßtabelle:

Bestell-Nr.	Größe	ØD	ØDN	ØD2	G	H	HA	M	T	T1	T2
564839	SP140	15	7	12	M3	20,0	1,00	M13 x 0,5	3,5	-	19,00
427286	SP150	22	10	18	M5	38,5	2,05	M20 x 1,5	4,5	25	36,45

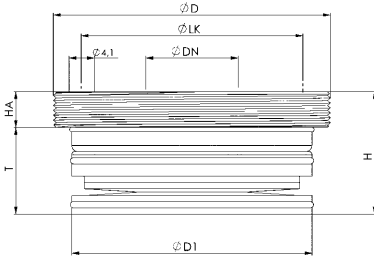
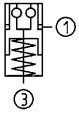


Technische Änderungen vorbehalten.

## Nr. 6370EARH

### Einbau-Spannmodul, Einschraubversion

Öffnen hydraulisch.  
Ausblasung pneumatisch.  
Betriebsdruck Öffnen: min. 50 bar - max. 60 bar.  
Deckel und Kolben gehärtet.  
Wiederholgenauigkeit < 0,005 mm.



Bestell-Nr.	Größe	Einzugs-/Verschlusskraft bis [kN]	Haltekraft* [kN]	Ausblasung	Gewicht [g]
305953	KH5	5	13	●	150

#### Anwendung:

Nullpunktspannsystem zum rüstzeitoptimierten Spannen bei der spanenden und spanlosen Bearbeitung. Bei geringem Platzbedarf und niedriger Bauhöhe.

#### Hinweis:

Das Einbau-Spannmodul hat hohe Halte-, Einzugs- und Verschlusskräfte. Dieses wird hydraulisch (1) geöffnet und durch Federkraft mechanisch verriegelt. Anschließende Abkopplung der Druckleitungen ist jederzeit möglich (Modul ist drucklos gespannt).

Als Auflagefläche dient die Einbau-Gehäuseoberfläche.

Das Spannmodul mit Ausblasung hat zwei Anschlüsse: 1x hydr. Öffnen (1), 1x pneum. Ausblasung und Auflagekontrolle (3). (Die pneumatische Ausblasung und Auflagekontrolle kann optional angeschlossen werden.)

Passendes Montagewerkzeug ist unter der AMF-Bestell-Nr. 41046 erhältlich.

\* Bitte beachten Sie die Montageanleitung.

#### Auf Anfrage:

- Einbauzeichnungen

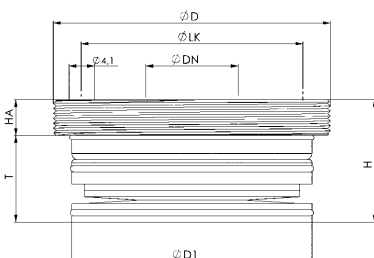
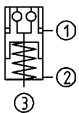
#### Maßtabelle:

Bestell-Nr.	Größe	ØD	ØDN	ØD1	H	HA	ØLK	T
305953	KH5	M45 x 1	15	39	19,8	5,8	36	14

## Nr. 6370EARL

### Einbau-Spannmodul, Einschraubversion

Öffnen pneumatisch.  
Ausblasung pneumatisch.  
Betriebsdruck Öffnen: min. 8 bar - max. 12 bar.  
Betriebsdruck Nachspannen (Turbo): min. 5 bar - max. 6 bar.  
Deckel und Kolben gehärtet.  
Wiederholgenauigkeit < 0,005 mm.



Bestell-Nr.	Größe	Einzugs-/Verschlusskraft bis [kN]	Haltekraft* [kN]	Ausblasung	Gewicht [g]
563900	KP5	1,5	13	●	150

#### Anwendung:

Nullpunktspannsystem zum rüstzeitoptimierten Spannen bei der spanenden und spanlosen Bearbeitung. Bei geringem Platzbedarf und niedriger Bauhöhe.

#### Hinweis:

Das Einbau-Spannmodul hat hohe Halte-, Einzugs- und Verschlusskräfte. Dieses wird pneumatisch geöffnet (1) und durch Federkraft mechanisch verriegelt. Zum Erreichen der angegebenen Einzugs- und Verschlusskräfte muss dieses kurzzeitig pneumatisch nachgespannt (Turbo) (2) werden.

Anschließende Abkopplung der Druckleitungen ist jederzeit möglich (Modul ist drucklos gespannt).

Als Auflagefläche dient die Einbau-Gehäuseoberfläche. Es wird der Einsatz des pneumatischen Druckbooster 6370ZVL empfohlen. Das Spannmodul mit Ausblasung hat drei Anschlüsse: 1x pneum. Öffnen (1), 1x pneum. Nachspannen (Turbo) (2), 1x pneum. Ausblasung und Auflagekontrolle (3). (Die pneumatische Ausblasung und Auflagekontrolle kann optional angeschlossen werden.)

Passendes Montagewerkzeug ist unter der AMF-Bestell-Nr. 41046 erhältlich.

\* Bitte beachten Sie die Montageanleitung.

#### Auf Anfrage:

- Einbauzeichnungen

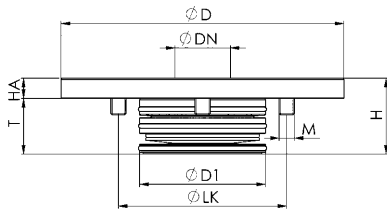
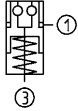
#### Maßtabelle:

Bestell-Nr.	Größe	ØD	ØDN	ØD1	H	HA	ØLK	T
563900	KP5	M45 x 1	15	39	19,8	5,8	36	14

## Nr. 6204HA

### Einbau-Spannmodul

Öffnen hydraulisch.  
Ausblasung pneumatisch.  
Betriebsdruck Öffnen: min. 50 bar - max. 60 bar.  
Deckel und Kolben gehärtet.  
Wiederholgenauigkeit < 0,005 mm.



Bestell-Nr.	Größe	Einzugs-/Verschlusskraft bis	Haltekraft*	Ausblasung	Gewicht
		[kN]	[kN]		[Kg]
427369	KH10.2	10	25	●	0,6

### Anwendung:

Nullpunktspannsystem zum rüstzeitoptimierten Spannen bei der spanenden und spanlosen Bearbeitung.

### Hinweis:

Das Einbau-Spannmodul KH10.2 wird durch die Lufthydraulikpumpe Bestell-Nr. 426569 mit 5 bar pneumatischem Eingangsdruck geöffnet.  
Das Spannmodul hat hohe Halte-, Einzugs- und Verschlusskräfte. Es wird hydraulisch (1) geöffnet und durch Federkraft mechanisch verriegelt. Anschließende Abkopplung der Druckleitungen ist jederzeit möglich (Modul ist drucklos gespannt).  
Das Spannmodul mit Ausblasung und Auflagekontrolle hat zwei Anschlüsse: 1x hydr. Öffnen (1), 1x pneum. Ausblasung und Auflagekontrolle (3). (Die pneumatische Ausblasung und Auflagekontrolle kann optional angeschlossen werden.)  
\* Bitte beachten Sie die Montageanleitung.

### Auf Anfrage:

- Einbauzeichnungen

CAD



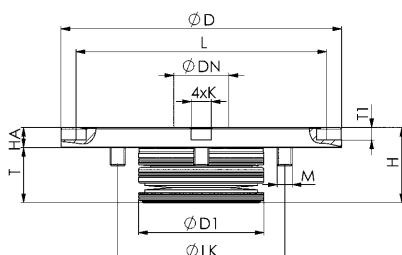
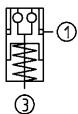
### Maßtabelle:

Bestell-Nr.	Größe	ØD	ØDN	ØD1	H	HA	ØLK	M	T
427369	KH10.2	112	22	50	30	8	77	M6	22

## Nr. 6204IHA

### Einbau-Spannmodul mit Indexierung

Öffnen hydraulisch.  
Ausblasung pneumatisch.  
Betriebsdruck Öffnen: min. 50 bar - max. 60 bar.  
Deckel und Kolben gehärtet.  
Wiederholgenauigkeit < 0,005 mm.



Bestell-Nr.	Größe	Einzugs-/Verschlusskraft bis	Haltekraft*	Ausblasung	Gewicht
		[kN]	[kN]		[Kg]
428490	KH10.2	10	25	●	0,6

### Anwendung:

Nullpunktspannsystem zum rüstzeitoptimierten Spannen bei der spanenden und spanlosen Bearbeitung.

Mit dem Spannmodul mit Indexierung ist die Palette gegen Verdrehen gesichert und dadurch alle 90° exakt positionierbar.

### Hinweis:

Das Einbau-Spannmodul KH10.2 mit 4-fach Indexierung wird durch die Lufthydraulikpumpe Bestell-Nr. 426569 mit 5 bar pneumatischem Eingangsdruck geöffnet.  
Das Spannmodul hat hohe Halte-, Einzugs- und Verschlusskräfte. Es wird hydraulisch (1) geöffnet und durch Federkraft mechanisch verriegelt. Anschließende Abkopplung der Druckleitungen ist jederzeit möglich (Modul ist drucklos gespannt).  
Das Spannmodul mit Ausblasung und Auflagekontrolle hat zwei Anschlüsse: 1x hydr. Öffnen (1), 1x pneum. Ausblasung und Auflagekontrolle (3). (Die pneumatische Ausblasung und Auflagekontrolle kann optional angeschlossen werden.)  
\* Bitte beachten Sie die Montageanleitung.

### Auf Anfrage:

- Einbauzeichnungen

CAD



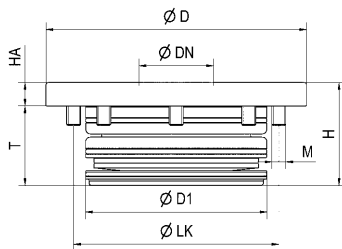
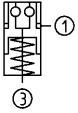
### Maßtabelle:

Bestell-Nr.	Größe	ØD	ØDN	ØD1	H	HA	K F6	L	ØLK	M	T	T1
428490	KH10.2	112	22	50	30	8	8	100	77	M6	22	5

## Nr. 6370EARHA

### Einbau-Spannmodul

Öffnen hydraulisch.  
Ausblasung pneumatisch.  
Betriebsdruck Öffnen: min. 50 bar - max. 60 bar.  
Deckel und Kolben gehärtet.  
Wiederholgenauigkeit < 0,005 mm.



Bestell-Nr.	Größe	Einzugs-/Verschlusskraft bis		Ausblasung	Gewicht
		[kN]			
428680	KH10	10		●	0,45
427971	KH20	20		●	1,40
429845	KH40	40		●	3,40

#### Anwendung:

Nullpunktspannsystem zum rüstzeitoptimierten Spannen bei der spanenden und spanlosen Bearbeitung.

#### Hinweis:

Das Einbau-Spannmodul hat hohe Halte-, Einzugs- und Verschlusskräfte. Dieses wird hydraulisch (1) geöffnet und durch Federkraft mechanisch verriegelt. Anschließende Abkopplung der Druckleitungen ist jederzeit möglich (Modul ist drucklos gespannt).

Das Spannmodul mit Ausblasung und Auflagekontrolle hat zwei Anschlüsse: 1x hydr. Öffnen (1), 1x pneum. Ausblasung und Auflagekontrolle (3). (Die pneumatische Ausblasung und Auflagekontrolle kann optional angeschlossen werden.)

Einbau-Spannmodul in Flanschversion für den vereinfachten Einbau siehe Nr. 6151HA.

\* Bitte beachten Sie die Montageanleitung.

#### Auf Anfrage:

- Einbauzeichnungen

CAD



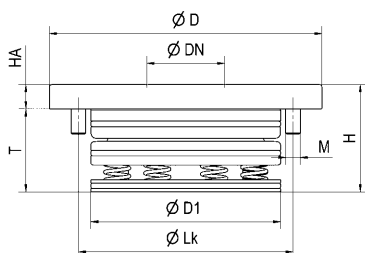
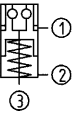
#### Maßtabelle:

Bestell-Nr.	Größe	ØD	ØDN	ØD1	H	HA	ØLK	M	T
428680	KH10	78	22	50	30	7	60	M5	23
427971	KH20	112	32	78	44	10	88	M6	34
429845	KH40	148	40	102	57	15	118	M8	42

## Nr. 6370EARLA

### Einbau-Spannmodul

Öffnen pneumatisch.  
Ausblasung pneumatisch.  
Betriebsdruck Öffnen: min. 8 bar - max. 12 bar.  
Betriebsdruck Nachspannen (Turbo): min. 5 bar - max. 6 bar.  
Deckel und Kolben gehärtet.  
Wiederholgenauigkeit < 0,005 mm.



Bestell-Nr.	Größe	Einzugs-/Verschlusskraft bis		Ausblasung	Gewicht
		[kN]			
305375	KP10	8		●	0,45
303016	KP20	17		●	1,40
303057	KP40	30		●	3,40

#### Anwendung:

Nullpunktspannsystem zum rüstzeitoptimierten Spannen bei der spanenden und spanlosen Bearbeitung.

#### Hinweis:

Das Einbau-Spannmodul hat hohe Halte-, Einzugs- und Verschlusskräfte. Dieses wird pneumatisch geöffnet (1) und durch Federkraft mechanisch verriegelt. Zum Erreichen der angegebenen Einzugs- und Verschlusskräfte muss dieses kurzzeitig pneumatisch nachgespannt (Turbo) (2) werden.

Anschließende Abkopplung der Druckleitungen ist jederzeit möglich (Modul ist drucklos gespannt). Es wird der Einsatz des pneumatischen Druckbooster Nr. 6370ZVL empfohlen.

Das Spannmodul mit Ausblasung und Auflagekontrolle hat drei Anschlüsse: 1x pneum. Öffnen (1) / 1x pneum. Nachspannen (Turbo) (2), 1x pneum. Ausblasung und Auflagekontrolle (3). (Die pneumatische Ausblasung und Auflagekontrolle kann optional angeschlossen werden.)

\* Bitte beachten Sie die Montageanleitung.

#### Auf Anfrage:

- Einbauzeichnungen

CAD



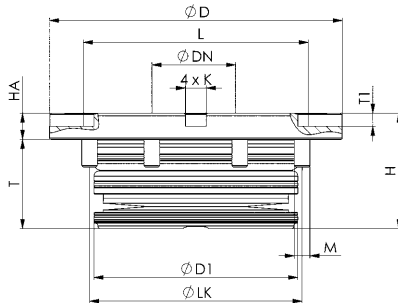
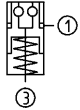
#### Maßtabelle:

Bestell-Nr.	Größe	ØD	ØDN	ØD1	H	HA	ØLK	M	T
305375	KP10	78	22	50	30	7	60	M5	23
303016	KP20	112	32	78	44	10	88	M6	34
303057	KP40	148	40	102	57	15	118	M8	42

## Nr. 6370EAIHA

### Einbau-Spannmodul mit Indexierung

Öffnen hydraulisch.  
Ausblasung pneumatisch.  
Betriebsdruck Öffnen: min. 50 bar - max. 60 bar.  
Deckel und Kolben gehärtet.  
Wiederholgenauigkeit < 0,005 mm.



Bestell-Nr.	Größe	Einzugs-/Verschlusskraft bis	Haltekraft*	Ausblasung	Gewicht
		[kN]	[kN]		
428425	KH20	20	55	●	1,4

#### Anwendung:

Nullpunktspannsystem zum rüstzeitoptimierten Spannen bei der spanenden und spanlosen Bearbeitung.  
Mit dem Spannmodul mit Indexierung ist die Palette gegen Verdrehen gesichert und dadurch alle 90° exakt positionierbar.

#### Hinweis:

Das Einbau-Spannmodul hat hohe Halte-, Einzugs- und Verschlusskräfte. Dieses wird hydraulisch (1) geöffnet und durch Federkraft mechanisch verriegelt. Anschließende Abkopplung der Druckleitungen ist jederzeit möglich (Modul ist drucklos gespannt).  
Das Spannmodul mit Ausblasung und Auflagekontrolle hat zwei Anschlüsse: 1x hydr. Öffnen (1), 1x pneum. Ausblasung und Auflagekontrolle (3). (Die pneumatische Ausblasung und Auflagekontrolle kann optional angeschlossen werden.)  
\* Bitte beachten Sie die Montageanleitung.

#### Auf Anfrage:

- Einbauzeichnungen

CAD



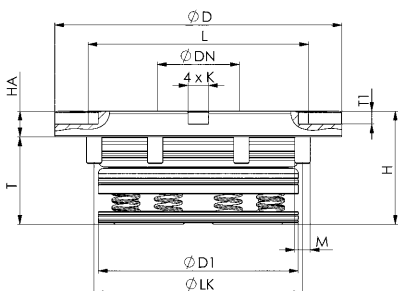
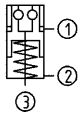
#### Maßtabelle:

Bestell-Nr.	Größe	ØD	ØDN	ØD1	H	HA	K F6	L	ØLK	M	T	T1
428425	KH20	112	32	78	44	10	8	86	88	M6	34	5

## Nr. 6370EAILA

### Einbau-Spannmodul mit Indexierung

Öffnen pneumatisch.  
Ausblasung pneumatisch.  
Betriebsdruck Öffnen: min. 8 bar - max. 12 bar.  
Betriebsdruck Nachspannen (Turbo): min. 5 bar - max. 6 bar.  
Deckel und Kolben gehärtet.  
Wiederholgenauigkeit < 0,005 mm.



Bestell-Nr.	Größe	Einzugs-/Verschlusskraft bis	Haltekraft*	Ausblasung	Gewicht
		[kN]	[kN]		
428441	KP20	17	55	●	1,4

#### Anwendung:

Nullpunktspannsystem zum rüstzeitoptimierten Spannen bei der spanenden und spanlosen Bearbeitung.  
Mit dem Spannmodul mit Indexierung ist die Palette gegen Verdrehen gesichert und dadurch alle 90° exakt positionierbar.

#### Hinweis:

Das Einbau-Spannmodul hat hohe Halte-, Einzugs- und Verschlusskräfte. Dieses wird pneumatisch geöffnet (1) und durch Federkraft mechanisch verriegelt. Zum Erreichen der angegebenen Einzugs- und Verschlusskräfte muss dieses kurzzeitig pneumatisch nachgespannt (Turbo) (2) werden. Anschließende Abkopplung der Druckleitungen ist jederzeit möglich (Modul ist drucklos gespannt).  
Das Spannmodul mit Ausblasung und Auflagekontrolle hat drei Anschlüsse: 1x pneum. Öffnen (1) / 1x pneum. Nachspannen (Turbo) (2), 1x pneum. Ausblasung und Auflagekontrolle (3). (Die pneumatische Ausblasung und Auflagekontrolle kann optional angeschlossen werden.)  
\* Bitte beachten Sie die Montageanleitung.

#### Auf Anfrage:

- Einbauzeichnungen

CAD



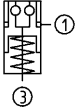
#### Maßtabelle:

Bestell-Nr.	Größe	ØD	ØDN	ØD1	H	HA	K F6	L	ØLK	M	T	T1
428441	KP20	112	32	78	44	10	8	86	88	M6	34	5

Nr. 6217EARHA20

## Einbau-Spannmodul

Öffnen hydraulisch.  
Ausblasung pneumatisch.  
Betriebsdruck Öffnen: min. 60 - max. 70 bar.  
Deckel und Kolben gehärtet.  
Wiederholgenauigkeit < 0,005 mm.



Bestell-Nr.	Größe	Einzugs-/Verschlusskraft bis	Haltekraft*	Ausblasung	Gewicht
		[kN]	[kN]		
561990	KH20.4	30	55	●	1,7

### Ausführung:

Nullpunktspannsystem mit erhöhter Einzugs-/Verschlusskraft und zentrischer Ausblasung.

### Anwendung:

Nullpunktspannsystem zum rüstzeitoptimierten Spannen bei der spannenden und spanlosen Bearbeitung.

### Hinweis:

Das Einbau-Spannmodul hat hohe Halte-, Einzugs- und Verschlusskräfte. Dieses wird hydraulisch (1) geöffnet und durch Federkraft mechanisch verriegelt. Anschließende Abkopplung der Druckleitungen ist jederzeit möglich (Modul ist drucklos gespannt).

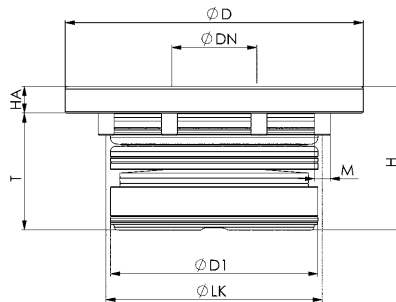
Das Spannmodul mit Ausblasung und Auflagekontrolle hat zwei Anschlüsse:

1x hydr. Öffnen (1), 1x pneum. Ausblasung und Auflagekontrolle (3). (Die pneumatische Ausblasung und Auflagekontrolle kann optional angeschlossen werden.)

\* Bitte beachten Sie die Montageanleitung.

### Auf Anfrage:

- Einbauzeichnungen

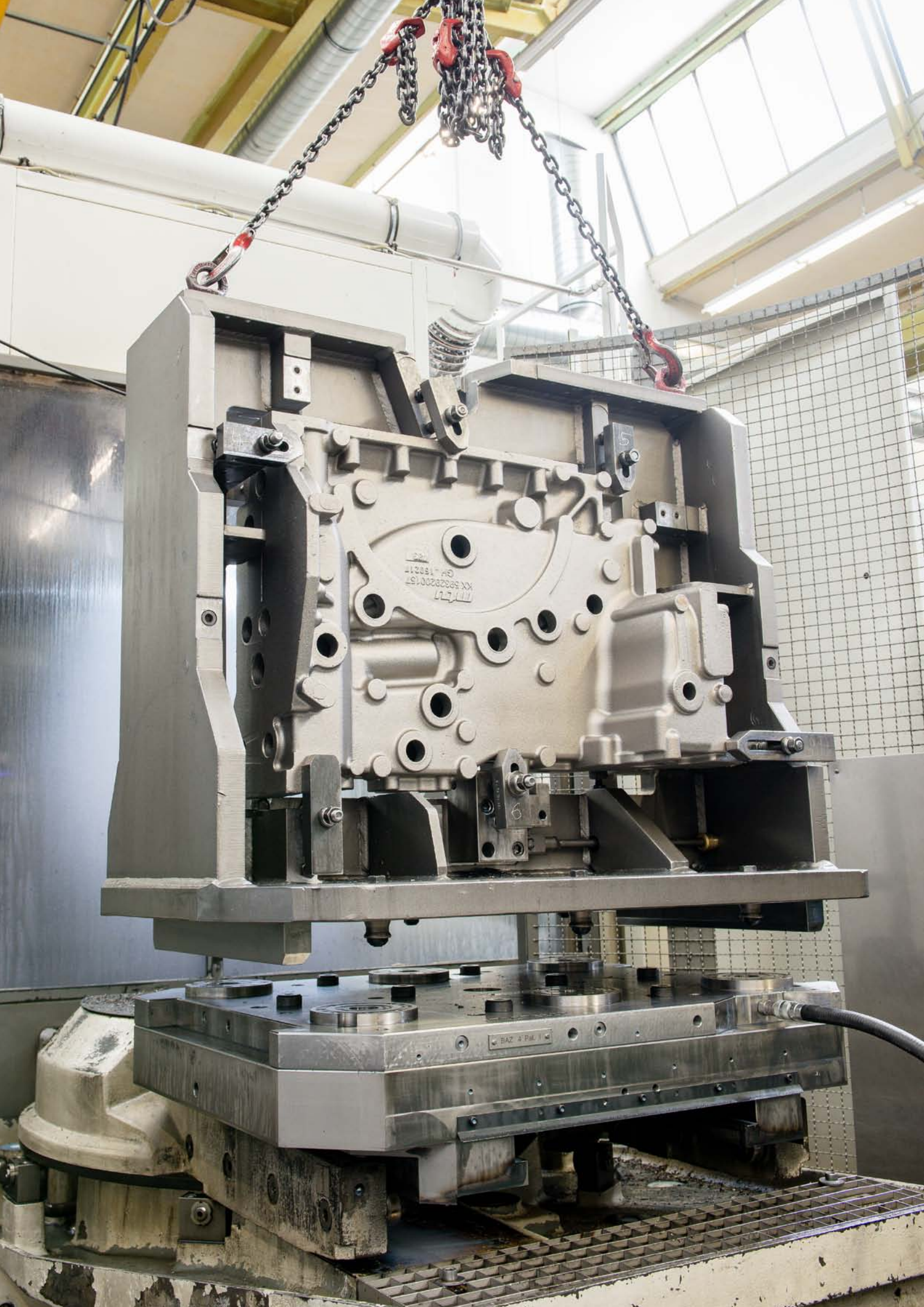


### Maßtabelle:

Bestell-Nr.	Größe	ØD	ØDN	ØD1	H	HA	ØLK	M	T
561990	KH20.4	112	32	78	54	10	88	M6	44

CAD





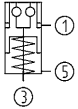
112331 AD  
GH 18221  
KX682320157  
MFLU

BAZ 4 P. 1

## Nr. 6206LA

### Einbau-Spannmodul

Öffnen pneumatisch.  
 Ausblasung pneumatisch.  
 Betriebsdruck Öffnen:  
 KP5.3 min. 5 bar - max. 12 bar.  
 KP10.3 min. 5 bar - max. 12 bar.  
 KP20.3 min. 4,5 bar - max. 12 bar.  
 Deckel und Kolben gehärtet.  
 Wiederholgenauigkeit < 0,005 mm.



**NULLPUNKTSPANNEN  
 AB 4,5 BAR**

Bestell-Nr.	Größe	Einzugs-/Verschlusskraft bis [kN]	Haltekraft* [kN]	Ausblasung	Gewicht [Kg]
553152	KP5.3	1,5	13	●	0,5
428730	KP10.3	10,0	25	●	1,4
428755	KP20.3	17,0	55	●	2,6

### Anwendung:

Nullpunktspannsystem zum rüstzeitoptimierten Spannen bei der spanenden und spanlosen Bearbeitung.

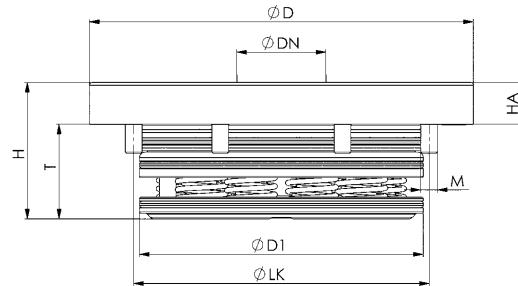
### Hinweis:

Das Einbau-Spannmodul hat hohe Halte-, Einzugs- und Verschlusskräfte. Dieses wird pneumatisch geöffnet (1) und durch Federkraft mechanisch verriegelt. Anschließende Abkopplung der Druckleitungen ist jederzeit möglich (Modul ist drucklos gespannt).

Das Spannmodul mit Ausblasung und Auflagekontrolle hat drei Anschlüsse:  
 1x pneum. Öffnen (1), 1x pneum. Ausblasung und Auflagekontrolle (3), 1x Entlüftung (5). (Die pneumatische Ausblasung und Auflagekontrolle kann optional angeschlossen werden.)  
 \* Bitte beachten Sie die Montageanleitung.

### Auf Anfrage:

- Einbauzeichnungen



### Maßtabelle:

Bestell-Nr.	Größe	ØD	ØDN	ØD1	H	HA	ØLK	M	T
553152	KP5.3	78	15	54,5	29	8	62	M4	21
428730	KP10.3	112	22	78,0	35	10	88	M6	25
428755	KP20.3	138	32	102,0	49	15	115	M6	34

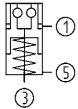




## Nr. 62061LA

### Einbau-Spannmodul mit Indexierung

Öffnen pneumatisch.  
 Ausblasung pneumatisch.  
 Betriebsdruck Öffnen:  
 KP10.3 min. 5 bar - max. 12 bar.  
 KP20.3 min. 4,5 bar - max. 12 bar.  
 Betriebsdruck Nachspannen > min. 5 bar / max. 6 bar.  
 Deckel und Kolben gehärtet.  
 Wiederholgenauigkeit < 0,005 mm.



Bestell-Nr.	Größe	Einzugs-/Verschlusskraft bis	Haltekraft*	Ausblasung	Gewicht
		[kN]	[kN]		
428771	KP10.3	10	25	●	1,4
428797	KP20.3	17	55	●	2,6

### Anwendung:

Nullpunktspannsystem zum rüstzeitoptimierten Spannen bei der spanenden und spanlosen Bearbeitung.  
 Mit dem Spannmodul mit Indexierung ist die Palette gegen Verdrehen gesichert und dadurch alle 90° exakt positionierbar.

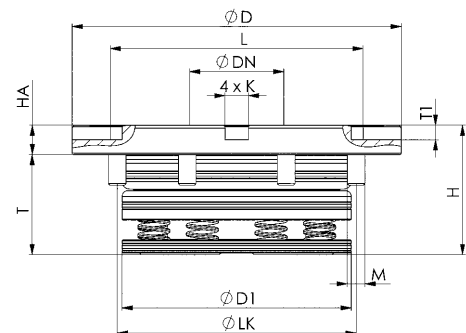
### Hinweis:

Das Einbau-Spannmodul hat hohe Halte-, Einzugs- und Verschlusskräfte. Dieses wird pneumatisch geöffnet (1) und durch Federkraft mechanisch verriegelt. Anschließende Abkopplung der Druckleitungen ist jederzeit möglich (Modul ist drucklos gespannt).  
 Das Spannmodul mit Ausblasung und Auflagekontrolle hat drei Anschlüsse:  
 1x pneum. Öffnen (1), 1x pneum. Ausblasung und Auflagekontrolle (3), 1x Entlüftung (5). (Die pneumatische Ausblasung und Auflagekontrolle kann optional angeschlossen werden.)  
 \* Bitte beachten Sie die Montageanleitung.

### Auf Anfrage:

- Einbauzeichnungen

**NULLPUNKTSPANNEN  
 AB 4,5 bar**



### Maßtabelle:

Bestell-Nr.	Größe	ØD	ØDN	ØD1	H	HA	K F6	L	ØLK	M	T	T1
428771	KP10.3	112	22	78	35	10	8	100	88	M6	25	5
428797	KP20.3	138	32	102	49	15	10	108	115	M6	34	5





## VEREINFACHTER EINBAU IN DEN GRUNDKÖRPER – DAS EINBAU-SPANNMODUL ALS FLANSCHVERSION

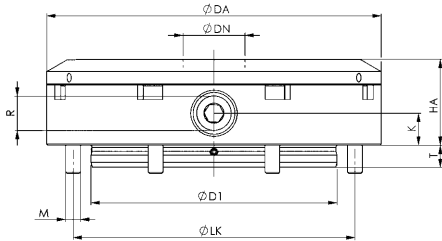
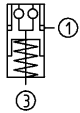
Die Flanschversion des Einbau-Spannmoduls verfügt über einen Zentrierring an der Unterseite. Dieser ermöglicht den vereinfachten und positionsgenauen Einbau des Moduls in den Grundkörper. Durch die geringe Tiefe der benötigten Aufnahmebohrung für den Zentrierring können vorhandene Vorrichtungen einfach und kostengünstig mit dem AMF-Zero-Point System nachgerüstet werden. Das Spannmodul kann wahlweise von außen über Rohr- oder unterseitigen O-Ringanschluss betrieben werden.



## Nr. 6151HA

### Einbau-Spannmodul, Flanschversion

Öffnen hydraulisch.  
Ausblasung pneumatisch.  
Betriebsdruck Öffnen: min. 50 bar - max. 60 bar.  
Deckel und Kolben gehärtet.  
Wiederholgenauigkeit < 0,005 mm.



Bestell-Nr.	Größe	Einzugs-/Verschlusskraft bis	Haltekraft*	Ausblasung	Gewicht [Kg]
		[kN]	[kN]		
424085	KH10	10	25	●	1,35
423962	KH20	20	55	●	3,75
424143	KH40	40	105	●	4,97

#### Anwendung:

Nullpunktspannsystem zum rüstzeitoptimierten Spannen bei der spanenden und spanlosen Bearbeitung.

#### Hinweis:

Die Flanschversion ermöglicht einen vereinfachten Einbau in den Grundkörper. Diese wird über die Zentrierfunktion exakt positioniert. Das Spannmodul kann wahlweise von außen über Rohr- oder den unterseitigen O-Ringanschluss betrieben werden.

Diese wird hydraulisch (1) geöffnet und durch Federkraft mechanisch verriegelt. Anschließende Abkopplung der Druckleitungen ist jederzeit möglich (Modul ist drucklos gespannt).

Das Spannmodul mit Ausblasung und Auflagekontrolle hat zwei Anschlüsse:

1x hydr. Öffnen (1), 1x pneum. Ausblasung und Auflagekontrolle (3). (Die pneumatische Ausblasung und Auflagekontrolle kann optional angeschlossen werden.)

\* Bitte beachten Sie die Montageanleitung.



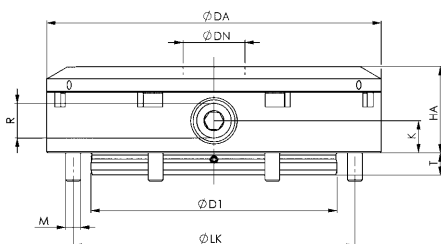
#### Maßtabelle:

Bestell-Nr.	Größe	ØDA	ØDN	ØD1	HA	K	ØLK	M	R	T
424085	KH10	100	22	67	24	9	90	M5	G1/8	5,9
423962	KH20	136	32	100	35	13	124	M6	G1/8	8,9
424143	KH40	180	40	125	45	15	163	M8	G1/4	11,9

## Nr. 6151L

### Einbau-Spannmodul, Flanschversion

Öffnen pneumatisch.  
Betriebsdruck Öffnen: min. 8 bar - max. 12 bar.  
Betriebsdruck Nachspannen (Turbo): min. 5 bar - max. 6 bar.  
Deckel und Kolben gehärtet.  
Wiederholgenauigkeit < 0,005 mm.



Bestell-Nr.	Größe	Einzugs-/Verschlusskraft bis	Haltekraft*	Gewicht [Kg]
		[kN]	[kN]	
424101	KP10	8	25	1,35
423988	KP20	17	55	3,75
424168	KP40	30	105	4,97

#### Anwendung:

Nullpunktspannsystem zum rüstzeitoptimierten Spannen bei der spanenden und spanlosen Bearbeitung.

#### Hinweis:

Die Flanschversion ermöglicht einen vereinfachten Einbau in den Grundkörper. Diese wird über die Zentrierfunktion exakt positioniert. Diese wird pneumatisch geöffnet (1) und durch Federkraft mechanisch verriegelt. Zum Erreichen der angegebenen Einzugs- und Verschlusskräfte muss diese kurzzeitig pneumatisch nachgespannt (Turbo) (2) werden. Anschließende Abkopplung der Druckleitungen ist jederzeit möglich (Modul ist drucklos gespannt).

Es wird der Einsatz des pneumatischen Druckboosters Nr. 6370ZVL empfohlen.

Das Spannmodul hat zwei Anschlüsse:

1x pneum. Öffnen (1)/ 1x pneum. Nachspannen (Turbo) (2).

\* Bitte beachten Sie die Montageanleitung.



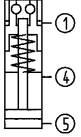
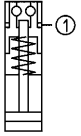
#### Maßtabelle:

Bestell-Nr.	Größe	ØDA	ØDN	ØD1	HA	K	ØLK	M	R	T
424101	KP10	100	22	67	24	9	90	M5	G1/8	5,9
423988	KP20	136	32	100	35	13	124	M6	G1/8	8,9
424168	KP40	180	40	125	45	15	163	M8	G1/4	11,9

## Nr. 6370HARH

### Horizontal-Schnellspannzylinder

Öffnen hydraulisch.  
 Betriebsdruck Öffnen: min. 50 bar - max. 60 bar.  
 Deckel und Kolben gehärtet.  
 Wiederholgenauigkeit < 0,005 mm.



Bestell-Nr.	Größe	Einzugs-/Verschlusskraft bis [kN]	Haltekraft* [kN]	Ausfahrbewegung Aufhängekolben hydr.	max. Gewichtskraft je Aufhängekolben [kN]	Gewicht [Kg]
303065	KH20	20	55	-	5	2,1
306217	KH20	20	55	●	5	2,1
303107	KH40	40	105	-	8	5,2
306258	KH40	40	105	●	8	5,2

#### Ausführung:

Es kann standardmäßig eine manuelle (per Handkraft) oder hydraulische Aus- und Einfahrbewegung des Aufhängekolbens gewählt werden.

- Zylinder hat einen Anschluss: 1x hydr. Öffnen (1),
- Zylinder mit hydraulischer Ausfahrbewegung hat drei Anschlüsse: 1x hydr. Öffnen (1), 1x hydr. Aufhängekolben ausfahren (5), 1x hydr. Aufhängekolben einfahren (4).

#### Anwendung:

Nullpunktspannsystem zum rüstzeitoptimierten Spannen bei der spanenden und spanlosen Bearbeitung. Zum Einbau in Aufspanwinkel, -würfel und -türme. Der Horizontal-Schnellspannzylinder kommt zum Einsatz, um Vorrichtungen schnell und einfach mittels dem Aufhängekolben mit Handkraft, hydraulisch oder Handlinggerät wechseln zu können.

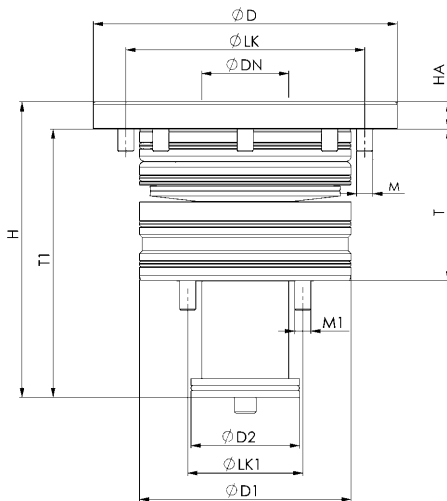
#### Hinweis:

Der Horizontalschnellspannzylinder hat hohe Halte-, Einzugs- und Verschlusskräfte. Dieser wird hydraulisch (1) geöffnet und durch Federkraft mechanisch verriegelt. Anschließende Abkopplung der Druckleitungen ist jederzeit möglich (Modul ist drucklos gespannt). Die maximale Gewichtskraft je Aufhängekolben darf bei KH20 = 5 kN und bei KH40 = 8 kN nicht überschreiten.

\* Bitte beachten Sie die Montageanleitung.

#### Auf Anfrage:

- Einbauzeichnungen



#### Maßtabelle:

Bestell-Nr.	Größe	ØD	ØDN	ØD1	ØD2	H	HA	ØLK	ØLK1	M	M1	T	T1
303065	KH20	112	32	78	40	109	10	88	60	M6	M6	56,5	99
306217	KH20	112	32	78	40	109	10	88	60	M6	M6	56,5	99
303107	KH40	148	40	102	48	144	15	118	76	M8	M8	73,0	129
306258	KH40	148	40	102	48	144	15	118	76	M8	M8	73,0	129

CAD



## Nr. 6370ZMSH

### Montageschlüssel für Horizontal-Schnellspannzylinder

Passend für 6370HARH.



Bestell-Nr.	Größe	Gewicht [g]
424556	20	520
426866	40	940

#### Anwendung:

Der Montageschlüssel wird zum Einbau der Gewindehülse des Horizontalschnellspannzylinders benötigt.

## HORIZONTAL- SCHNELLSPANNZYLINDER

So machen Sie das vertikale Palettisieren schnell und unkompliziert:

- > kein Suchen der Bohrungen
- > kein hydraulisches oder pneumatisches Vorspannen
- > keine Beschädigung von Nullpunktbohrung und Spannbolzen
- > keine Verletzungsgefahr
- > reduzierte Rüstzeiten und somit Kostenersparnis

Flexibel einsetzbar in Aufspanntürmen, Aufspannwinkeln, automatisierten Handlinggeräten oder im allgemeinen Maschinenbau.



> Ob von Hand, mit Kran, Handlinggerät oder Roboter: Horizontal-Schnellspannzylinder bieten maximalen Schutz und Komfort.

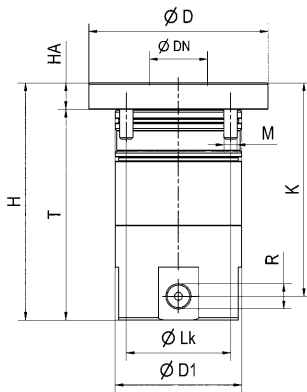


> Nachdem die Palette eingehängt ist, lässt sie sich mit Leichtigkeit von Hand ein- und ausschieben. Dieser Vorgang kann auf Wunsch automatisiert werden.

## Nr. 6370KARH

### Kompaktzylinder

Öffnen hydraulisch.  
 Betriebsdruck Öffnen: min. 50 bar - max. 60 bar.  
 Deckel und Kolben gehärtet.  
 Wiederholgenauigkeit < 0,005 mm.



Bestell-Nr.	Größe	Einzugs-/Verschlusskraft bis		Gewicht
		[kN]	Haltekraft* [kN]	
303503	KH10	1,3	25	2,5

### Anwendung:

Zum Nachrüsten von modularen Winkeln und Würfeln. Auch bei geringen Wandstärken einsetzbar.

### Hinweis:

Es gibt standardmäßig sechs Anschlussmöglichkeiten. Vier Anschlüsse sind seitlich an der Mantelfläche in 90° Anordnung angebracht. Dichtungen am Aussendurchmesser ermöglichen den Anschluss über eine Tieflochbohrung in der Grundplatte. Außerdem besteht eine Anschlussmöglichkeit an der Bodenfläche des Kompaktzylinders.

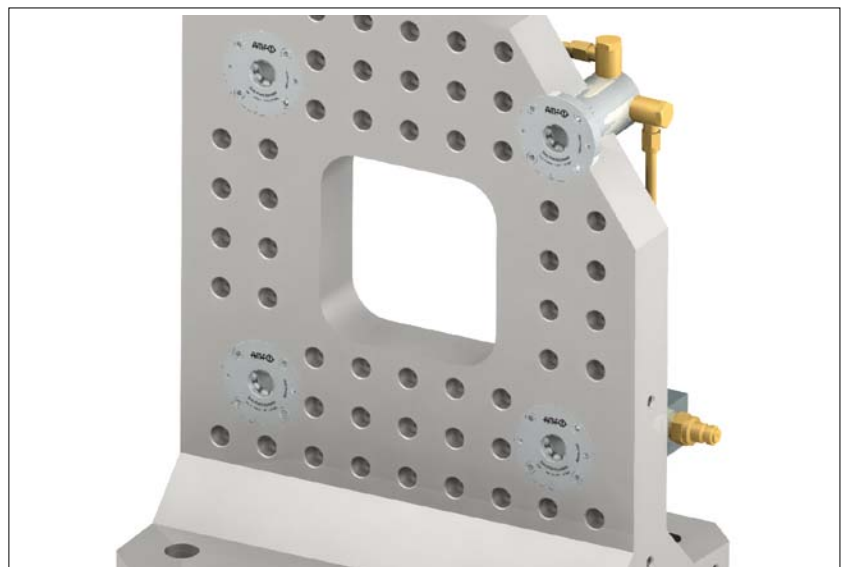
\* Bitte beachten Sie die Montageanleitung.

### Auf Anfrage:

- Einbauzeichnungen

### Maßtabelle:

Bestell-Nr.	Größe	ØD	ØDN	ØD1	H	HA	K	ØLK	M	R	T
303503	KH10	68	22	48	90	10	81	4x56	M6	G1/8	80



Technische Änderungen vorbehalten.



## AUFBAU- SPANNMODULE

Die AMF-Aufbau-Spannmodule werden aufgebaut auf Paletten, Maschinentische, Aufspannwinkel und -würfel. Einsetzbar beim Fräsen, Schleifen, Erodieren und auf kunststoffverarbeitenden Maschinen, sowie im Vorrichtungsbau, bei Montagevorrichtungen und Handlingsystemen.

Die AMF-Spannmodule sind einbaubar in allen Lagen. Ob senkrecht oder überkopf - die Montage funktioniert komplett ohne Montagehilfen.

Aufbau-Spannmodule gibt es in vier unterschiedlichen Baugrößen:

- > **Spannmodule KH5 / KP5** - Ø 62 mm  
Einzugs-/Verschlusskraft bis 5 kN - Haltekraft 13 kN\*
- > **Spannmodule KH10 / KP10** - Ø 78 mm  
Einzugs-/Verschlusskraft bis 10 kN - Haltekraft 25 kN\*
- > **Spannmodule KH20 / KP20** - Ø 112 mm  
Einzugs-/Verschlusskraft bis 20 kN - Haltekraft 55 kN\*
- > **Spannmodule KH40 / KP40** - Ø 148 mm  
Einzugs-/Verschlusskraft bis 40 kN - Haltekraft 105 kN\*

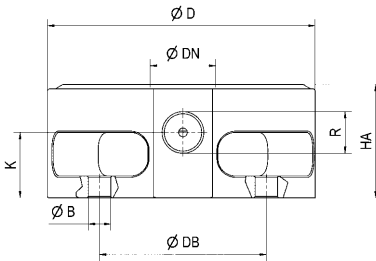


\* Bitte beachten Sie die Montageanleitung

## Nr. 6370AARH

### Aufbau-Spannmodul

Öffnen hydraulisch.  
 Betriebsdruck Öffnen: min. 50 bar - max. 60 bar.  
 Deckel und Kolben gehärtet.  
 Wiederholgenauigkeit < 0,005 mm.



Bestell-Nr.	Größe	Einzugs-/Verschlusskraft bis		Gewicht
		[kN]	Haltekraft* [kN]	
306159	KH5	5	13	300

#### Anwendung:

Nullpunktspannsystem zum rüstzeitoptimierten Spannen bei der spanenden und spanlosen Bearbeitung.

#### Hinweis:

Das Aufbau-Spannmodul hat hohe Halte-, Einzugs- und Verschlusskräfte. Dieses wird hydraulisch (1) geöffnet und durch Federkraft mechanisch verriegelt. Anschließende Abkopplung der Druckleitungen ist jederzeit möglich (Modul ist drucklos gespannt). Als Auflagefläche dient die Gehäuseoberfläche. Das Spannmodul hat einen Anschluss: 1x hydr. Öffnen (1).  
 \* Bitte beachten Sie die Montageanleitung.

#### Auf Anfrage:

- Individuelle Einbaugehäuse



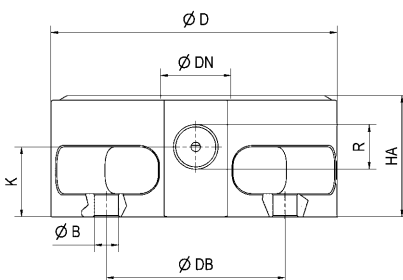
#### Maßtabelle:

Bestell-Nr.	Größe	ØB	ØD	ØDB	ØDN	HA	K	R
306159	KH5	5,8	62	54	15	26	15	G1/8

## Nr. 6370AARL

### Aufbau-Spannmodul

Öffnen pneumatisch.  
 Betriebsdruck Öffnen: min. 8 bar - max. 12 bar.  
 Betriebsdruck Nachspannen (Turbo): min. 5 bar - max. 6 bar.  
 Deckel und Kolben gehärtet.  
 Wiederholgenauigkeit < 0,005 mm.



Bestell-Nr.	Größe	Einzugs-/Verschlusskraft bis		Gewicht
		[kN]	Haltekraft* [kN]	
306175	KP5	1,5	13	300

#### Anwendung:

Nullpunktspannsystem zum rüstzeitoptimierten Spannen bei der spanenden und spanlosen Bearbeitung.

#### Hinweis:

Das Aufbau-Spannmodul hat hohe Halte-, Einzugs- und Verschlusskräfte. Dieses wird pneumatisch geöffnet (1) und durch Federkraft mechanisch verriegelt. Zum Erreichen der angegebenen Einzugs- und Verschlusskräfte muss dieses kurzzeitig pneumatisch nachgespannt (Turbo) (2) werden. Anschließende Abkopplung der Druckleitungen ist jederzeit möglich (Modul ist drucklos gespannt). Als Auflagefläche dient die Gehäuseoberfläche. Es wird der Einsatz des pneumatischen Druckboosters Nr. 6370ZVL empfohlen. Das Spannmodul hat zwei Anschlüsse: 1x pneum. Öffnen (1)/ 1x pneum. Nachspannen (Turbo) (2).  
 \* Bitte beachten Sie die Montageanleitung.

#### Auf Anfrage:

- Individuelle Einbaugehäuse



#### Maßtabelle:

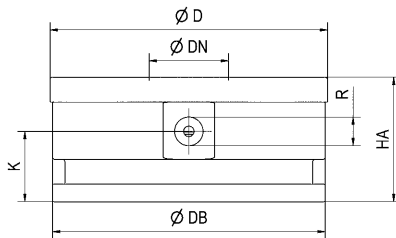
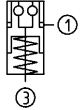
Bestell-Nr.	Größe	ØB	ØD	ØDB	ØDN	HA	K	R
306175	KP5	5,8	62	54	15	26	15	G1/8



## Nr. 6370AARHA

### Aufbau-Spannmodul

Öffnen hydraulisch.  
 Ausblasung pneumatisch.  
 Betriebsdruck Öffnen: min. 50 bar - max. 60 bar.  
 Deckel und Kolben gehärtet.  
 Wiederholgenauigkeit < 0,005 mm.



Bestell-Nr.	Größe	Einzugs-/Verschlusskraft bis		Ausblasung	Gewicht
		[kN]	[kN]		
303545	KH10	10	25	●	0,9
302836	KH20	20	55	●	2,7
302877	KH40	40	105	●	6,6

### Anwendung:

Nullpunktspannsystem in Verbindung mit Haken-Spannbriden 6370ZB zum rüstzeitoptimierten Spannen bei der spanenden und spanlosen Bearbeitung.

### Hinweis:

Das Aufbau-Spannmodul hat hohe Halte-, Einzugs- und Verschlusskräfte. Dieses wird hydraulisch (1) geöffnet und durch Federkraft mechanisch verriegelt. Anschließende Abkopplung der Druckleitungen ist jederzeit möglich (Modul ist drucklos gespannt).

Das Spannmodul mit Ausblasung und Auflagekontrolle hat zwei Anschlüsse: 1x hydr. Öffnen (1), 1x pneum. Ausblasung und Auflagekontrolle (3). (Die pneumatische Ausblasung und Auflagekontrolle kann optional angeschlossen werden.)

\* Bitte beachten Sie die Montageanleitung.

### Auf Anfrage:

- Individuelle Einbauehäuse

CAD



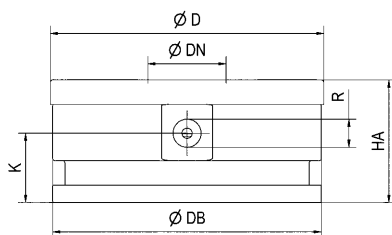
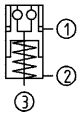
### Maßtabelle:

Bestell-Nr.	Größe	ØD	ØDB	ØDN	HA	K	R
303545	KH10	78	77,5	22	32	16,50	G1/8
302836	KH20	112	110,0	32	50	28,25	G1/4
302877	KH40	148	146,0	40	62	32,50	G1/4

## Nr. 6370AARLA

### Aufbau-Spannmodul

Öffnen pneumatisch.  
 Ausblasung pneumatisch.  
 Betriebsdruck Öffnen: min. 8 bar - max. 12 bar.  
 Betriebsdruck Nachspannen (Turbo): min. 5 bar - max. 6 bar.  
 Deckel und Kolben gehärtet.  
 Wiederholgenauigkeit < 0,005 mm.



Bestell-Nr.	Größe	Einzugs-/Verschlusskraft bis		Ausblasung	Gewicht
		[kN]	[kN]		
305193	KP10	8	25	●	0,9
302851	KP20	17	55	●	2,6
302893	KP40	30	105	●	6,6

### Anwendung:

Nullpunktspannsystem in Verbindung mit Haken-Spannbriden 6370ZB zum rüstzeitoptimierten Spannen bei der spanenden und spanlosen Bearbeitung.

### Hinweis:

Das Aufbau-Spannmodul hat hohe Halte-, Einzugs- und Verschlusskräfte. Dieses wird pneumatisch geöffnet (1) und durch Federkraft mechanisch verriegelt. Zum Erreichen der angegebenen Einzugs- und Verschlusskräfte muss dieses kurzzeitig pneumatisch nachgespannt (Turbo) (2) werden.

Anschließende Abkopplung der Druckleitungen ist jederzeit möglich (Modul ist drucklos gespannt). Es wird der Einsatz des pneumatischen Druckboosters Nr. 6370ZVL empfohlen.

Das Spannmodul mit Ausblasung und Auflagekontrolle hat drei Anschlüsse:

1x pneum. Öffnen (1) / 1x pneum. Nachspannen (Turbo) (2), 1x pneum. Ausblasung und Auflagekontrolle (3). (Die pneumatische Ausblasung und Auflagekontrolle kann optional angeschlossen werden.)

\* Bitte beachten Sie die Montageanleitung.

### Auf Anfrage:

- Individuelle Einbauehäuse

CAD



### Maßtabelle:

Bestell-Nr.	Größe	ØD	ØDB	ØDN	HA	K	R
305193	KP10	78	77,5	22	32	16,50	G1/8
302851	KP20	112	110,0	32	50	28,25	G1/4
302893	KP40	148	146,0	40	62	32,50	G1/4

Nr. 6370ZB

## Haken-Spannbride, Set

Bestehend aus zwei Einzelspannbriden, nitriert.

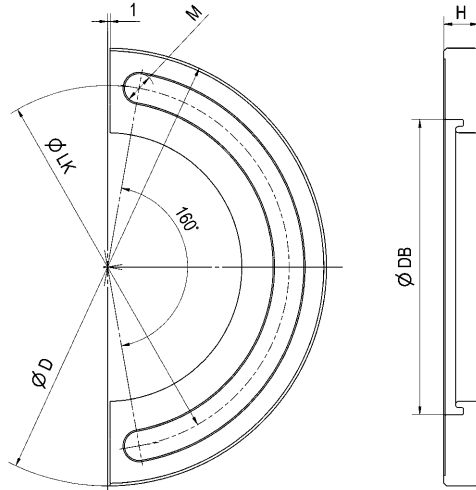
Bestell-Nr.	Größe	Inhalt Set [St]	ØD	ØDB	H	ØLK	M	Gewicht [g]
426825	10	2	114	77,5	7,75	94	8,5	360
426833	20	2	164	110,0	13,00	136	11,0	800
426841	40	2	202	146,0	16,00	172	13,0	1100

### Anwendung:

Haken-Spannbriden dienen zum Befestigen von Aufbau-Spannmodulen auf dem Maschinentisch.

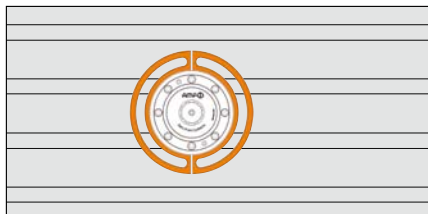
### Auf Anfrage:

- Sonder-Spannbride für verschiedene T-Nutentische
- Spannbride und Aufbaugehäuse aus einem Teil gefertigt

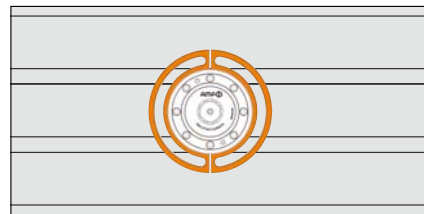


## Maschinentisch-Aufbaubeispiele:

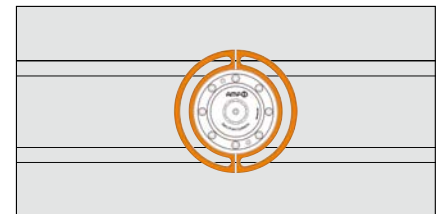
Größe 10 - Nutenabstand 50 mm



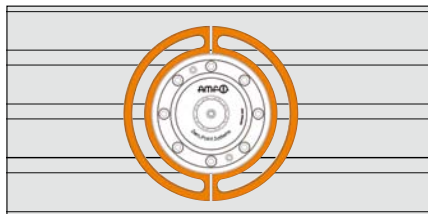
Nutenabstand 63 mm



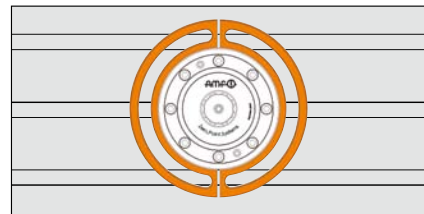
Nutenabstand 80 mm



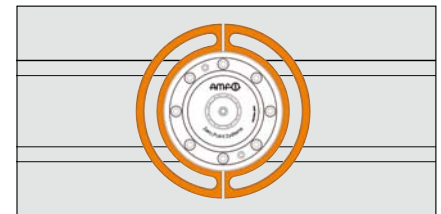
Größe 20 - Nutenabstand 50 mm



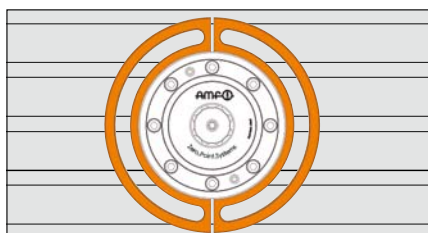
Nutenabstand 63 mm



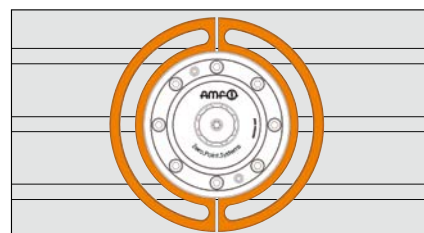
Nutenabstand 80 mm



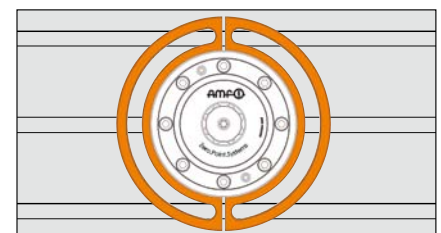
Größe 40 - Nutenabstand 50 mm



Nutenabstand 63 mm



Nutenabstand 80 mm



Technische Änderungen vorbehalten.



## ZERO-POINT-SYSTEMS VON AMF DIE EINHEITLICHE SCHNITTSTELLE IN DER ADDITIVEN FERTIGUNG



- + Ausgelegt auf die speziellen Anforderungen der additiven Fertigung
- + Eine einheitliche Schnittstelle im 3D-Druck und dem Post-Processing
- + Drastische Reduzierung Ihrer Rüstzeiten
- + Integrierte Ausblasung der Spannmodule

**SPRECHEN SIE UNS AN!**

# AUTOMATISIERUNGS- LÖSUNGEN VON AMF

Die enorme Leistungsfähigkeit und Nutzungsflexibilität moderner Bearbeitungsmaschinen ist unbestritten. Um diese Leistungen tatsächlich abrufen zu können, bedarf es mehr als nur schneller Maschinen. Eine Automatisierungslösung besteht heute aus einer Anzahl vieler vernetzter, vielseitiger Produkte und Techniken.

Durch die Möglichkeit einer vollautomatischen und prozesssicheren Maschinenbestückung, entsprechen unsere Automatisierungslösungen den Anforderungen für eine nahtlose Integration in die Automation. Zahlreiche Abfragemöglichkeiten, optionale Mediendurchführung und Aus- sowie Abblasung der Module sprechen für sich!

**Überzeugen Sie sich selbst von dem Automatisierungspotential der AMF-Zero-Point-Spannmodule!**

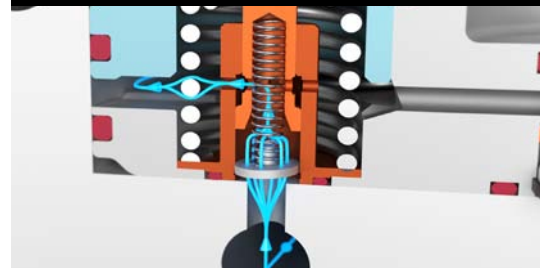
## 1. ÖFFNUNGSKONTROLLE



### IST DAS MODUL GEÖFFNET?

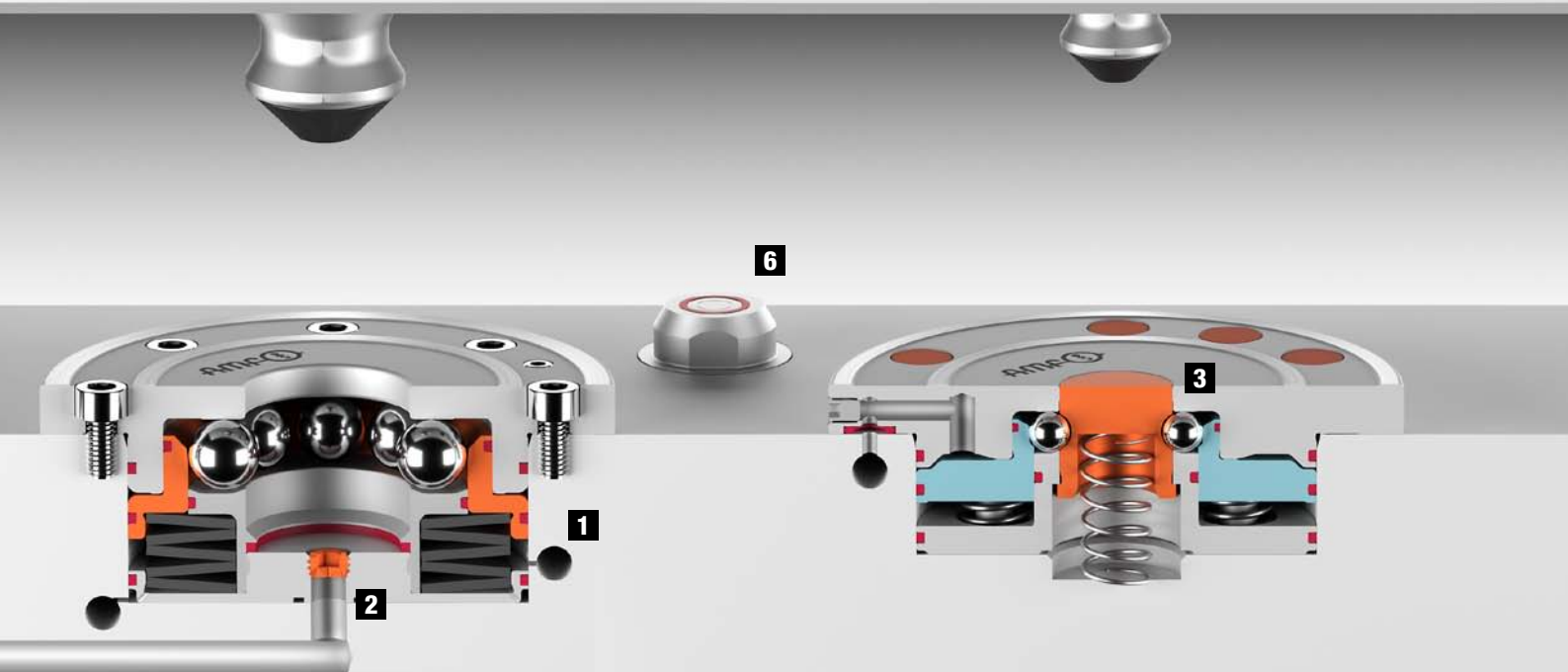
Durch die direkte Abfrage der Kolbenstellung (geöffnet) mittels pneumatischem Staudruck, kann die Position über einen Differenz-Drucksensor abgefragt werden.

## 5. VERRIEGELUNGSKONTROLLE

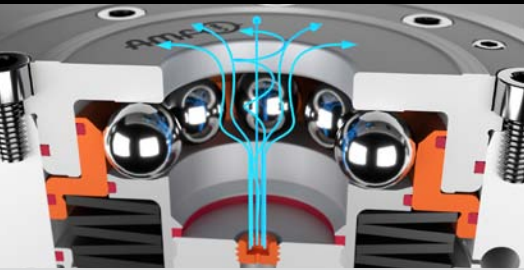


### IST DAS MODUL VERRIEGELT?

Durch das integrierte Schließventil entsteht bei geöffnetem Modul ein pneumatischer Staudruck, der über einen Differenz-Drucksensor abgefragt wird.



## 2. AUSBLASUNG INNEN



### SCHMUTZ UND SPÄNE IM SPANNMODUL?

Die Ausblasung mittels Druckluft reinigt den Innenraum von jeglichem Schmutz und Spänen und kann für die Werkstück-Auflagekontrolle mittels Differenz-Drucksensor verwendet werden.

## 3. MITTENVERSCHLUSS



### KEIN SCHMUTZ UND SPÄNE IM SPANNMODUL ERWÜNSCHT?

Der nachteilige Mittenverschluss verhindert beim Ausfahren des Spannbolzens das Eindringen von Schmutz und Spänen. Der Mittenverschluss ersetzt den bisher benötigten Schutzbolzen.

## 4. SPANNBOLZENABFRAGE



### IST DER SPANNBOLZEN AN DER VORRICHTUNG VORHANDEN?

Durch das integrierte Schließventil entsteht bei anliegendem Spannbolzen ein pneumatischer Staudruck. Dieser Zustand wird durch einen Differenz-Druckschalter abgefragt.

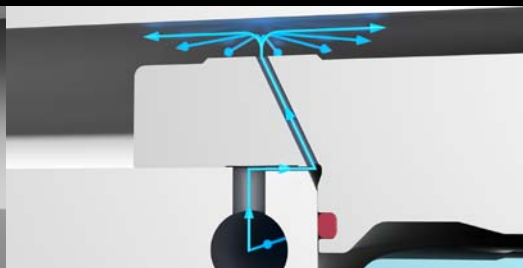
## 6. MEDIENDURCHFÜHRUNG



### MEDIENDURCHFÜHRUNG ZU EINER VORRICHTUNG NOTWENDIG?

Durch unsere Kupplungen können Öl, Druckluft, Wasser, etc. leckagefrei durchgeleitet werden.

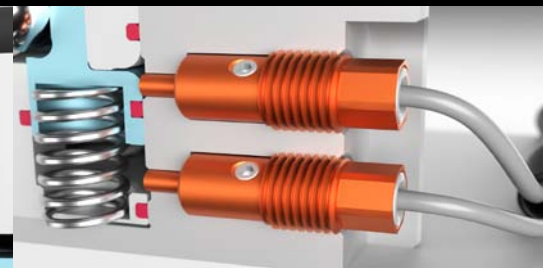
## 7. ABBLASUNG/AUFLAGEKONTROLLE



### SPÄNE UND SCHMUTZ? LIEGT EIN WERKSTÜCK SPALTFREI AUF?

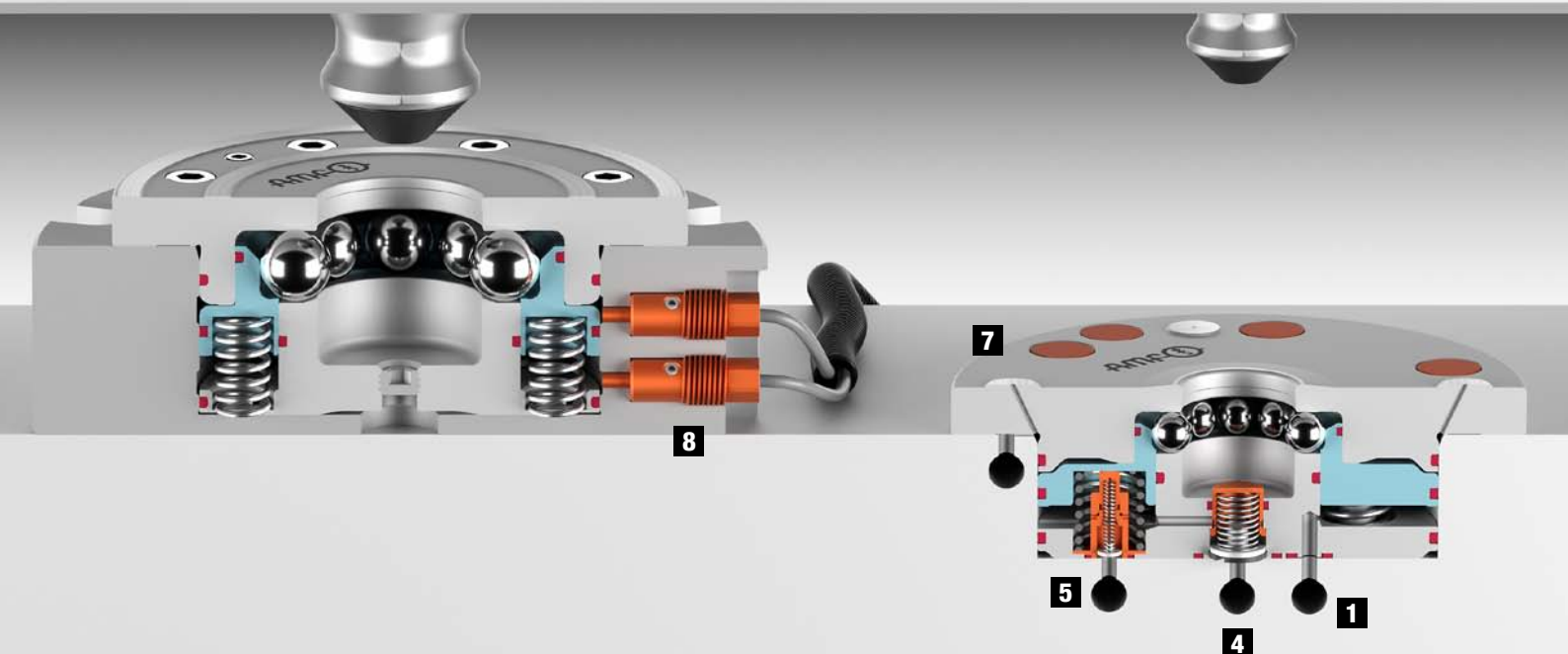
Die Abblasfunktion mit Druckluft reinigt die Auflageflächen und kann gleichzeitig für die Werkstück-Auflagekontrolle mittels Differenz-Drucksensor verwendet werden.

## 8. ELEKTRISCHE ABFRAGE



### IST DAS MODUL OFFEN ODER GESCHLOSSEN?

Durch den integrierten Induktivsensor kann die Kolbenstellung (offen/geschlossen) des Spannmoduls abgefragt werden.



# UNSERE AUTOMATISIERUNGSLÖSUNGEN - FÜR JEDE ANWENDUNG DAS PASSENDE SPANNMODUL

	<b>SP150</b> Best.-Nr. 559089	<b>KP5</b> Best.-Nr. 561992	<b>KP5.3</b> Best.-Nr. 558051	<b>KP10</b> Best.-Nr. 552963	<b>KP10.3</b> Best.-Nr. 559390	<b>KP10.3</b> Best.-Nr. 552967	<b>KP10.3</b> Best.-Nr. 559391	<b>KP10.3</b> Best.-Nr. 550257	<b>KP10.3</b> Best.-Nr. 550259	<b>KP10.3</b> Best.-Nr. 550261
	pneum.	pneum.	pneum.	pneum.	pneum.	pneum.	pneum.	pneum.	pneum.	pneum.
Auflagedurchmesser max. [mm]	22	45	78	78	112	112	112	112	112	-
Inselaufgabe mit Abbläsung und Auflagenkontrolle										●
Einzugs-/Verschlusskraft im System bis zu [kN]	235 N	1,5	1,5	8	10	10	10	10	10	10
Haltekraft* [kN]	6	13	13	25	25	25	25	25	25	25
Betriebsdruck Öffnen pneum. min. - max. [bar]	6 - 14	8 - 12	5 - 12	8 - 12	5 - 12	5 - 12	5 - 12	5 - 12	5 - 12	5 - 12
Betriebsdruck Nachspannen pneum. min. - max. [bar]		5 - 6		5 - 6						
Betriebsdruck Öffnen hydr. min. - max. [bar]										
Ausbläsung pneum.		●			●		●	●	●	●
Auflagenkontrolle pneum.		●			●		●	●	●	●
Verriegelungskontrolle pneum.		●					●	●	●	●
Öffnungskontrolle pneum.		●					●	●	●	●
Öffnungskontrolle hydr.										
Abfrage Spannbolzen pneum.									●	●
Abfrage Spannbolzen hydr.										
Sensorabfrage geöffnet	●		●	●		●				
Sensorabfrage geschlossen	●		●	●		●				
Mittenschluss					●		●			
Mittenschluss mit pneum. Abbläsung										

\* Bitte beachten Sie die Montageanleitung

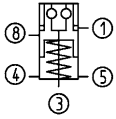
<b>KH20</b> Best.-Nr. 428409	<b>KH20</b> Best.-Nr. 427161	<b>KH20</b> Best.-Nr. 550279	<b>KP20</b> Best.-Nr. 552964	<b>KP20.3</b> Best.-Nr. 552968	<b>KP20.3</b> Best.-Nr. 550258	<b>KP20.3</b> Best.-Nr. 550260	<b>KP20.3</b> Best.-Nr. 550262	<b>KP40</b> Best.-Nr. 552965	
hydr.	hydr.	hydr.	pneum.	pneum.	pneum.	pneum.	pneum.	pneum.	
112	-	112	112	138	138	138	-	148	Auflagedurchmesser max. [mm]
	●						●		Inselauflage mit Abbläsung und Auflagenkontrolle
20	20	20	17	17	17	17	17	30	Einzugs-/Verschlusskraft im System bis zu [kN]
55	55	55	55	55	55	55	55	105	Haltekraft* [kN]
			8 - 12	4,5 - 12,0	4,5 - 12,0	4,5 - 12,0	4,5 - 12,0	8 - 12	Betriebsdruck Öffnen pneum. min. - max. [bar]
			5 - 6					5 - 6	Betriebsdruck Nachspannen pneum. min. - max. [bar]
60 - 70	50 - 60	60 - 70							Betriebsdruck Öffnen hydr. min. - max. [bar]
●		●			●	●	●		Ausbläsung pneum.
●	●	●			●	●	●		Auflagenkontrolle pneum.
					●	●	●		Verriegelungskontrolle pneum.
●	●	●			●	●	●		Öffnungskontrolle pneum.
	●								Öffnungskontrolle hydr.
	●					●	●		Abfrage Spannbolzen pneum.
	●								Abfrage Spannbolzen hydr.
			●	●				●	Sensorabfrage geöffnet
			●	●				●	Sensorabfrage geschlossen
									Mittenverschluss
		●							Mittenverschluss mit pneum. Abbläsung

\* Bitte beachten Sie die Montageanleitung

## Nr. 6103LA-5

### Einbau-Spannmodul für Automatisierungslösungen, Einschraubversion

Öffnen pneumatisch.  
 Ausblasung pneumatisch.  
 Betriebsdruck Öffnen: min. 8 bar - max. 12 bar.  
 Betriebsdruck Nachspannen (Turbo): min. 5 - max. 6 bar.  
 Deckel und Kolben gehärtet.  
 Wiederholgenauigkeit < 0,005 mm.  
 Mit Verriegelungskontrolle (pneum.), Öffnungskontrolle (pneum.) und Auflagekontrolle (pneum.).



Bestell-Nr.	Größe	Einzugs-/Verschlusskraft bis [kN]	Haltekraft* [kN]	Ausblasung	Gewicht [g]
561992	KP5	1,5	13	●	175

#### Ausführung:

Zentrische Ausblasung, Auflagenkontrolle, Öffnungs- und Verriegelungskontrolle.

#### Anwendung:

Nullpunktspannsystem für Automatisierungslösungen zum rüstzeitoptimierten Spannen bei der spanenden und spanlosen Bearbeitung.

#### Hinweis:

Verriegelungskontrolle: Staudruck bei verriegeltem Spannmodul, Durchfluss bei geöffnetem Spannmodul.  
 Öffnungskontrolle: Staudruck bei geöffnetem Spannmodul, Durchfluss bei verriegeltem Spannmodul.  
 Das Einbau-Spannmodul wird pneumatisch geöffnet und durch Federkraft mechanisch verriegelt. Zum Erreichen der angegebenen Einzugs- und Verschlusskräfte muss dieses kurzzeitig pneumatisch nachgespannt (Turbo) (5) werden.  
 Anschließende Abkopplung der Druckleitung ist jederzeit möglich (Modul ist drucklos gespannt).  
 Als Auflagefläche dient die Einbau-Gehäuseoberfläche. Es wird der Einsatz eines Druckboosters 6370ZVL empfohlen. Passendes Montagewerkzeug ist unter der AMF-Bestell-Nr. 41046 erhältlich.

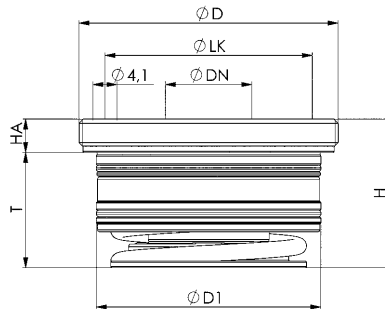
Das Spannmodul hat fünf Anschlüsse:

- 1 = pneum. Öffnen
- 3 = pneum. Ausblasung
- 4 = pneum. Öffnungskontrolle Eingang
- 5 = pneum. Nachspannen und Entlüftung
- 8 = pneum. Verriegelungskontrolle Eingang

\* Bitte beachten Sie die Montageanleitung.

#### Auf Anfrage:

- Einbauzeichnungen



#### Maßtabelle:

Bestell-Nr.	Größe	ØD	ØDN	ØD1	H	HA	ØLK	T
561992	KP5	M45 x 1	15	39	25,8	5,8	36	20

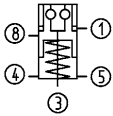




## Nr. 6108LA-XX-08

### Einbau-Spannmodul für Automatisierungslösungen

Öffnen pneumatisch.  
 Ausblasung pneumatisch.  
 Betriebsdruck Öffnen:  
 KP5.3 min. 5 bar - max. 12 bar.  
 KP10.3 min. 5 bar - max. 12 bar.  
 KP20.3 min. 4,5 bar - max. 12 bar.  
 Deckel und Kolben gehärtet.  
 Wiederholgenauigkeit < 0,005 mm.  
 Mit Verriegelungskontrolle (pneum.), Öffnungskontrolle (pneum.)  
 und Auflagekontrolle (pneum.).



**NEU!**

Bestell-Nr.	Größe	Einzugs-/Verschlusskraft bis [kN]	Haltekraft* [kN]	Ausblasung	Gewicht [Kg]
561991	KP5.3	1,5	13	●	0,5
550257	KP10.3	10	25	●	1,4
550258	KP20.3	17	55	●	2,6

### Ausführung:

Zentrische Ausblasung, Auflagenkontrolle und Öffnungs- und Verriegelungskontrolle.

### Anwendung:

Nullpunktspannsystem für Automatisierungslösungen zum rüstzeitoptimierten Spannen bei der spanenden und spanlosen Bearbeitung.

### Hinweis:

Verriegelungskontrolle: Staudruck bei verriegeltem Spannmodul, Durchfluss bei geöffnetem Spannmodul.  
 Öffnungskontrolle: Staudruck bei geöffnetem Spannmodul, Durchfluss bei verriegeltem Spannmodul.  
 Auflagenkontrolle über die Ausblasfunktion: Staudruck bei aufliegender Wechselpalette.  
 Das Einbau-Spannmodul wird pneumatisch geöffnet und durch Federkraft mechanisch verriegelt.  
 Anschließend Abkopplung der Druckleitung ist jederzeit möglich (Modul ist drucklos gespannt).

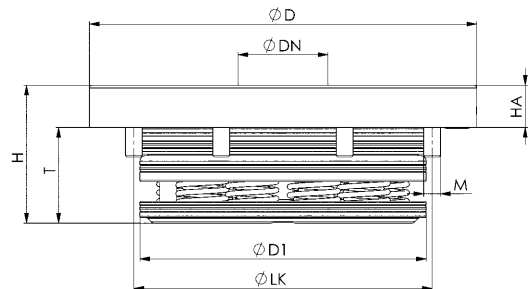
Das Spannmodul hat fünf Anschlüsse:

- 1 = pneum. Öffnen
- 3 = pneum. Ausblasung
- 4 = pneum. Öffnungskontrolle Eingang
- 5 = Entlüftung
- 8 = pneum. Verriegelungskontrolle Eingang

\* Bitte beachten Sie die Montageanleitung.

### Auf Anfrage:

- Einbauzeichnungen



### Maßtabelle:

Bestell-Nr.	Größe	ØD	ØDN	ØD1	H	HA	ØLK	M	T
561991	KP5.3	78	15	54,5	29	8	62	M4	21
550257	KP10.3	112	22	78,0	35	10	88	M6	25
550258	KP20.3	138	32	102,0	49	15	115	M6	34



## Nr. 6108LA-XX-09

### Einbau-Spannmodul für Automatisierungslösungen

Öffnen pneumatisch.

Ausblasung pneumatisch.

Betriebsdruck Öffnen:

KP10.3 min. 5 bar - max. 12 bar.

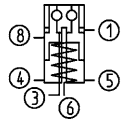
KP20.3 min. 4,5 bar - max. 12 bar.

Deckel und Kolben gehärtet.

Wiederholgenauigkeit < 0,005 mm.

Mit Verriegelungskontrolle (pneum.), Öffnungskontrolle (pneum.),

Auflagekontrolle (pneum.) und Spannbolzenabfrage (pneum.).



Bestell-Nr.	Größe	Einzugs-/Verschlusskraft bis [kN]	Haltekraft* [kN]	Ausblasung	Gewicht [Kg]
550259	KP10.3	10	25	●	1,4
550260	KP20.3	17	55	●	2,6

### Ausführung:

Zentrische Ausblasung, Auflagenkontrolle und Öffnungs- und Verriegelungskontrolle und Spannbolzenabfrage.

### Anwendung:

Nullpunktspannsystem für Automatisierungslösungen zum rüstzeitoptimierten Spannen bei der spanenden und spanlosen Bearbeitung.

### Hinweis:

Verriegelungskontrolle: Staudruck bei verriegeltem Spannmodul, Durchfluss bei geöffnetem Spannmodul.

Öffnungskontrolle: Staudruck bei geöffnetem Spannmodul, Durchfluss bei verriegeltem Spannmodul.

Spannbolzenabfrage: Staudruck bei vorhandenem Spannbolzen, Durchfluss wenn Spannbolzen nicht vorhanden.

Auflagenkontrolle über die Ausblasfunktion: Staudruck bei aufliegender Wechselpalette.

Das Einbau-Spannmodul wird pneumatisch geöffnet und durch Federkraft mechanisch verriegelt.

Anschließende Abkopplung der Druckleitung ist jederzeit möglich (Modul ist drucklos gespannt).

Das Spannmodul hat sechs Anschlüsse:

1 = pneum. Öffnen

3 = pneum. Ausblasung

4 = pneum. Öffnungskontrolle Eingang

5 = Entlüftung

6 = pneum. Spannbolzenkontrolle Eingang

8 = pneum. Verriegelungskontrolle Eingang

\* Bitte beachten Sie die Montageanleitung.

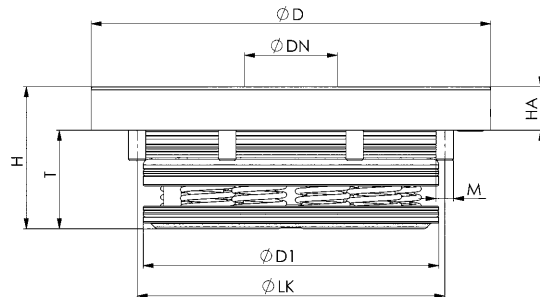
### Auf Anfrage:

- Einbauzeichnungen



KP10.3

KP20.3



### Maßtabelle:

Bestell-Nr.	Größe	ØD	ØDN	ØD1	H	HA	ØLK	M	T
550259	KP10.3	112	22	78	35	10	88	M6	25
550260	KP20.3	138	32	102	49	15	115	M6	34

CAD

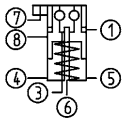


Technische Änderungen vorbehalten.

## Nr. 6108LA-XX-10

### Einbau-Spannmodul für Automatisierungslösungen

Öffnen pneumatisch.  
 Ausblasung pneumatisch.  
 Betriebsdruck Öffnen:  
 KP10.3 min. 5 bar - max. 12 bar.  
 KP20.3 min. 4,5 bar - max. 12 bar.  
 Deckel und Kolben gehärtet.  
 Wiederholgenauigkeit < 0,005 mm.  
 Mit Verriegelungskontrolle (pneum.), Öffnungskontrolle (pneum.),  
 Auflagekontrolle (pneum.), Spannbolzenabfrage (pneum.) und  
 Inselaufgabe.



Bestell-Nr.	Größe	Einzugs-/Verschlusskraft bis	Haltekraft*	Ausblasung	Gewicht
		[kN]	[kN]		
550261	KP10.3	10	25	●	1,4
550262	KP20.3	17	55	●	2,6

#### Ausführung:

Auflageflächen als Inselausführung mit integrierter Abblasung, zentrische Ausblasung, Auflagenkontrolle, Verriegelungskontrolle und Spannbolzenabfrage.

#### Anwendung:

Nullpunktspannsystem für Automatisierungslösungen zum rüstzeitoptimierten Spannen bei der spanenden und spanlosen Bearbeitung.

#### Hinweis:

Verriegelungskontrolle: Staudruck bei verriegeltem Spannmodul, Durchfluss bei geöffnetem Spannmodul.  
 Öffnungskontrolle: Staudruck bei geöffnetem Spannmodul, Durchfluss bei verriegeltem Spannmodul.  
 Spannbolzenabfrage: Staudruck bei vorhandenem Spannbolzen, Durchfluss wenn Spannbolzen nicht vorhanden.  
 Auflagenkontrolle: Staudruck bei aufliegender Wechselpalette.  
 Das Einbau-Spannmodul wird pneumatisch geöffnet und durch Federkraft mechanisch verriegelt. Anschließende Abkopplung der Druckleitung ist jederzeit möglich (Modul ist drucklos gespannt).

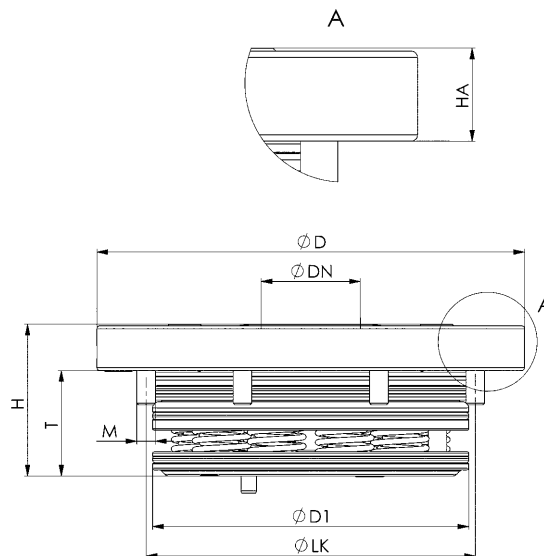
Das Spannmodul hat sieben Anschlüsse:

- 1 = pneum. Öffnen
- 3 = pneum. Ausblasung
- 4 = pneum. Öffnungskontrolle Eingang
- 5 = Entlüftung
- 6 = pneum. Spannbolzenkontrolle Eingang
- 7 = pneum. Auflagekontrolle
- 8 = pneum. Verriegelungskontrolle Eingang

\* Bitte beachten Sie die Montageanleitung.

#### Auf Anfrage:

- Einbauzeichnungen



#### Maßtabelle:

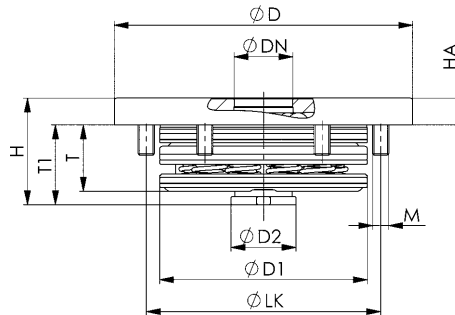
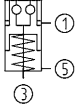
Bestell-Nr.	Größe	ØD	ØDN	ØD1	H	HA	ØLK	M	T
550261	KP10.3	112	22	78	35	10	88	M6	25
550262	KP20.3	138	32	102	49	15	115	M6	34



Nr. 6111LA-10-01

## Einbau-Spannmodul mit Mittverschluss für Automatisierungslösungen

Öffnen pneumatisch.  
 Ausblasung pneumatisch.  
 Betriebsdruck Öffnen: min. 5 bar - max. 12 bar.  
 Deckel und Kolben gehärtet.  
 Wiederholgenauigkeit < 0,005 mm.



### Maßtabelle:

Bestell-Nr.	Größe	ØD	ØDN	ØD1	ØD2	H	HA	ØLK	M	T	T1
559390	KP10.3	112	22	78	25	40	10	88	M6	25	30

Bestell-Nr.	Größe	Einzugs-/Verschlusskraft bis [kN]	Haltekraft* [kN]	Ausblasung	Gewicht [Kg]
559390	KP10.3	10	25	●	1,4

### Anwendung:

Nullpunktspannsystem für Automatisierungslösungen zum rüstzeitoptimierten Spannen bei der spanenden und spanlosen Bearbeitung.

### Hinweis:

Durch Federkraft betätigter Mittverschluss zum Schutz des Spannmoduls. Befestigung und Montage der Spannbolzen erfolgt über DIN ISO Senkkopfschraube M8. Auflagenkontrolle über die Ausblasfunktion: Staudruck bei aufliegender Wechselpalette. Das Spannmodul wird pneumatisch geöffnet und durch Federkraft mechanisch verriegelt. Anschließende Abkopplung der Druckleitung ist jederzeit möglich (Spannmodul ist drucklos gespannt).

Das Spannmodul hat drei Anschlüsse:

- 1 = pneum. Öffnen
- 3 = pneum. Ausblasung
- 5 = Entlüftung

\* Bitte beachten Sie die Montageanleitung.

### Auf Anfrage:

- Einbauzeichnungen

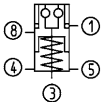
CAD



Nr. 6111LA-10-05

## Einbau-Spannmodul mit Mittenschluss für Automatisierungslösungen

Öffnen pneumatisch.  
 Ausblasung pneumatisch.  
 Betriebsdruck Öffnen: min. 5 bar - max. 12 bar.  
 Deckel und Kolben gehärtet.  
 Wiederholgenauigkeit < 0,005 mm.  
 Mit Verriegelungskontrolle (pneum.), Öffnungskontrolle (pneum.) und Auflagekontrolle (pneum.).



Bestell-Nr.	Größe	Einzugs-/Verschlusskraft bis	Haltekraft*	Ausblasung	Gewicht
		[kN]	[kN]		
559391	KP10.3	10	25	●	1,4

### Anwendung:

Nullpunktspannsystem für Automatisierungslösungen zum rüstzeitoptimierten Spannen bei der spanenden und spanlosen Bearbeitung.

### Hinweis:

Durch Federkraft betätigter Mittenschluss zum Schutz des Spannmoduls. Befestigung und Montage der Spannbolzen erfolgt über DIN ISO Senkkopfschraube M8. Verriegelungskontrolle: Staudruck bei verriegeltem Spannmodul, Durchfluss bei geöffnetem Spannmodul. Öffnungskontrolle: Staudruck bei geöffnetem Spannmodul, Durchfluss bei verriegeltem Spannmodul. Auflagenkontrolle über die Ausblasfunktion: Staudruck bei aufliegender Wechselpalette. Das Spannmodul wird pneumatisch geöffnet und durch Federkraft mechanisch verriegelt. Anschließende Abkopplung der Druckleitung ist jederzeit möglich (Spannmodul ist drucklos gespannt).

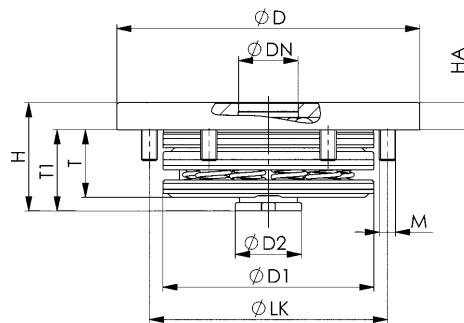
Das Spannmodul hat fünf Anschlüsse:

- 1 = pneum. Öffnen
- 3 = pneum. Ausblasung
- 4 = pneum. Öffnungskontrolle Eingang
- 5 = Entlüftung
- 8 = pneum. Verriegelungskontrolle Eingang

\* Bitte beachten Sie die Montageanleitung.

### Auf Anfrage:

- Einbauzeichnungen



### Maßtabelle:

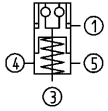
Bestell-Nr.	Größe	ØD	ØDN	ØD1	ØD2	H	HA	ØLK	M	T	T1
559391	KP10.3	112	22	78	25	40	10	88	M6	25	30



Nr. 6103HA-20-05

## Einbau-Spannmodul für Automatisierungslösungen

Öffnen hydraulisch.  
 Ausblasung pneumatisch.  
 Betriebsdruck Öffnen: min. 60 bar - max. 70 bar.  
 Deckel und Kolben gehärtet.  
 Wiederholgenauigkeit < 0,005 mm.  
 Mit Öffnungskontrolle (pneum.) und Auflagekontrolle (pneum.).



Bestell-Nr.	Größe	Einzugs-/Verschlusskraft bis [kN]	Haltekraft* [kN]	Ausblasung	Gewicht [Kg]
428409	KH20	20	55	●	1,4

### Ausführung:

Zentrische Ausblasung, Auflagenkontrolle und Öffnungskontrolle.

### Anwendung:

Nullpunktspannsystem für Automatisierungslösungen zum rüstzeitoptimierten Spannen bei der spanenden und spanlosen Bearbeitung.

### Hinweis:

Öffnungskontrolle: Staudruck bei geöffnetem Spannmodul, Durchfluss bei verriegeltem Spannmodul.  
 Auflagekontrolle über die Ausblasfunktion: Staudruck bei aufliegender Wechselpalette.  
 Das Einbau-Spannmodul wird hydraulisch (1) geöffnet und durch Federkraft mechanisch verriegelt.  
 Anschließende Abkopplung der Druckleitungen ist jederzeit möglich (Modul ist drucklos gespannt).

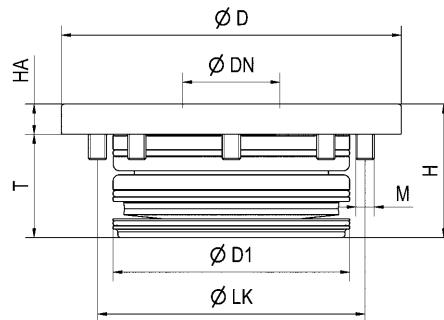
Das Spannmodul hat vier Anschlüsse:

- 1 = hydr. Öffnen
- 3 = pneum. Ausblasung und Auflagekontrolle
- 4 = pneum. Öffnungskontrolle Eingang
- 5 = pneum. Öffnungskontrolle Ausgang

\* Bitte beachten Sie die Montageanleitung.

### Auf Anfrage:

- Einbauzeichnungen



### Maßtabelle:

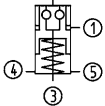
Bestell-Nr.	Größe	ØD	ØDN	ØD1	H	HA	M	ØLK	T
428409	KH20	112	32	78	44	10	M6	88	34



Nr. 6107HA-20-07

## Einbau-Spannmodul mit Mittenschluss für Automatisierungslösungen

Öffnen hydraulisch.  
 Ausblasung pneumatisch.  
 Betriebsdruck: 60 bar - 70 bar.  
 Deckel und Kolben gehärtet.  
 Wiederholgenauigkeit < 0,005 mm.  
 Mit Öffnungskontrolle (pneum.) und Auflagekontrolle (pneum.).



Bestell-Nr.	Größe	Einzugs-/Verschlusskraft bis	Haltekraft*	Ausblasung	Gewicht
		[kN]	[kN]		
550279	KH20	20	55	●	1,4

### Ausführung:

Mit Mittenschluss, Ausblasung, Auflagenkontrolle und Öffnungskontrolle.

### Anwendung:

Nullpunktspannsystem für Automatisierungslösungen zum rüstzeitoptimierten Spannen bei der spanenden und spanlosen Bearbeitung.

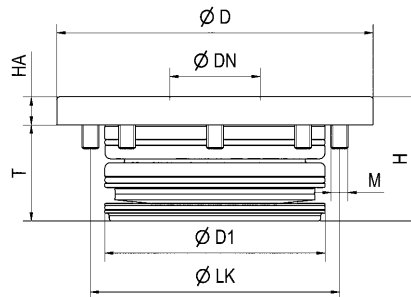
### Hinweis:

Mittenschluss mit pneum. Reinigungsfunktion der Auflageflächen.  
 Befestigung und Montage der Spannbolzen erfolgt über DIN ISO Senkkopfschraube M12.  
 Öffnungskontrolle: Staudruck bei geöffnetem Spannmodul, Durchfluss bei verriegeltem Spannmodul.  
 Auflagenkontrolle über die Ausblasfunktion: Staudruck bei aufliegender Wechselpalette.  
 Das Einbau-Spannmodul wird hydraulisch geöffnet und durch Federkraft mechanisch verriegelt.  
 Anschließende Abkopplung der Druckleitung ist jederzeit möglich (Modul ist drucklos gespannt).

Das Spannmodul hat vier Anschlüsse:

- 1 = hydr. Öffnen
- 3 = pneum. Ausblasung und Auflagekontrolle
- 4 = pneum. Öffnungskontrolle Eingang
- 5 = pneum. Öffnungskontrolle Ausgang

\* Bitte beachten Sie die Montageanleitung.



### Maßtabelle:

Bestell-Nr.	Größe	Ø D	Ø DN	Ø D1	H	HA	Ø LK	M	T
550279	KH20	112	32	78	44	10	88	M6	34



Nr. 6370ZSA-02

## Pneumatische Sensoreinheit, Steuer- und Sensormodul

Betriebsdruck 4-7 bar.

Bestell-Nr.	A	B	ØB1	C	E	H	H1	K	L	M	N	P	ØQ	S	Gewicht [g]
553182	95	20,5	5,5	75	68,5	83	78,5	18	115,5	M12 x 1	10,2	17,4	6	50	510

### Ausführung:

Pneumatische Sensoreinheit mit einem Steuermodul, einem vormontierten Sensormodul mit integriertem LCD Display für die Anzeige des Betriebszustands und zwei Anschlusskabel mit je 5 Meter Länge und einseitig offenem Ende.

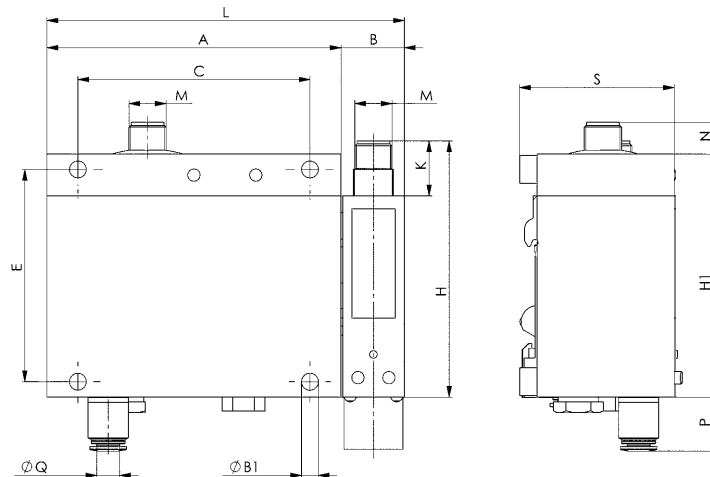
Technische Daten je Sensormodul:  
 Abstandsmessbereich: 0,02 - 0,2 mm  
 Pneumatischer Anschluss: Q6 Steckanschluss 6 mm  
 Elektrischer Ausgang: 2 Schaltausgänge PNP  
 Elektrischer Anschluss: M12 Stecker, A-codiert

### Anwendung:

Pneumatische Sensoreinheit zur Abfrage und Zustandsüberwachung der AMF Nullpunktspannsysteme für die Automatisierung. Die Schaltpunkte der Sensormodule werden im Teach-In Verfahren direkt übernommen und können anschließend feinjustiert und an die individuellen Anforderungen manuell angepasst werden.

### Hinweis:

Es können max. vier Sensormodule je Steuermodul montiert und angeschlossen werden. Maximale Leitungslänge beachten.



CAD

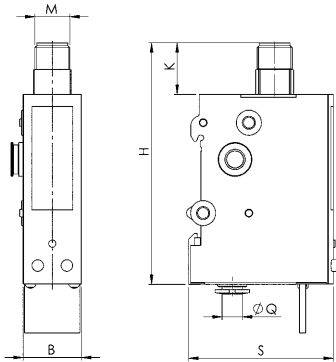




## Nr. 6370ZSA-03

### Sensormodul für pneumatische Sensoreinheit

Betriebsdruck 4-7 bar.



Bestell-Nr.	B	H	K	M	ØQ	S	Gewicht [g]
553183	20,5	83	18	M12 x 1	6	50	60

#### Ausführung:

Sensormodul als Erweiterungsmodul für die pneumatische Sensoreinheit mit integriertem LCD Display für die Anzeige des Betriebszustands und einem Anschlusskabel mit 5 Meter Länge und einseitig offenem Ende.

#### Technische Daten:

Abstandsmessbereich: 0,02 - 0,2 mm  
 Pneumatischer Anschluss: Q6 Steckanschluss 6 mm  
 Elektrischer Ausgang: 2 Schaltausgänge PNP  
 Elektrischer Anschluss: M12 Stecker, A-codiert

#### Anwendung:

Sensormodul zur Abfrage und Zustandsüberwachung der AMF Nullpunktspannsysteme für die Automatisierung. Die Schaltpunkte der Sensormodule werden im Teach-In Verfahren direkt übernommen und können anschließend feinjustiert und an die individuellen Anforderungen manuell angepasst werden.

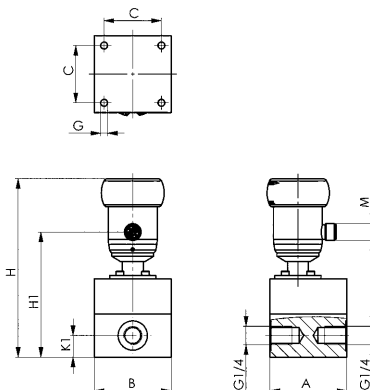
#### Hinweis:

Es können max. vier Sensormodule je Steuermodul montiert und angeschlossen werden.

## Nr. 6370ZSA-01

### Durchflussmesser

Hydraulisch.



Bestell-Nr.	A	B	C	G	H	H1	K1	M	Nennweite [NW]	Gewicht [g]	Q [l/min]
553154	55	55	41	M6	128	90	15,5	M12 x 1	8	700	0,02-2

#### Ausführung:

Durchflussmesser für hydraulischen Volumenstrom von 0,02 - 2,0 l/min inkl. 5 Meter Anschlusskabel.

#### Technische Daten:

Nennweite: DN008  
 Anschluss: Innengewinde G1/4  
 Druckfestigkeit: PN 200  
 Messbereich: 0,02 - 2,0 l/min  
 Medientemperatur: - 25 .. + 80 °C  
 Umgebungstemperatur: - 20 .. + 70 °C  
 Programmierung: über Stelling POM  
 Elektrischer Anschluss: Rundstecker M12 x 1, 5-polig  
 Spannungsversorgung: 18 .. 30 V DC  
 Schutzart: IP 67  
 Hysterese: einstellbar  
 Anzeige: LCD Display + LED

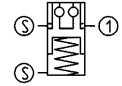
#### Anwendung:

Durch die sehr genaue Messauflösung dieser Einheit kann geprüft und überwacht werden, ob das Nullpunktspannsystem im geöffneten oder geschlossenen Zustand ist. Der Zahnrad-Durchflussmesser misst den hydraulischen Durchfluss in den Anschlussleitungen der AMF Nullpunktspannsysteme für die Automatisierung und gibt nach Erreichen des voreingestellten Schwellenwerts ein Ausgangssignal.

## Nr. 6109SP-150

### Einbau-Spannmodul mit Sensorabfrage für Öffnung und Verriegelung

Öffnen pneumatisch.  
 Betriebsdruck Öffnen: min. 6 bar - max. 14 bar.  
 Deckel und Kolben gehärtet.  
 Gehäuse: Aluminium.  
 Wiederholgenauigkeit < 0,02 mm.



Bestell-Nr.	Größe	Einzugs-/Verschlusskraft bis		Haltekraft*	Gewicht
		[N]			
559089	SP150	235		6000	51

#### Anwendung:

Nullpunktspannsystem für Automatisierungslösungen zum rüstzeitoptimierten Spannen bei der spanenden und spanlosen Bearbeitung.

#### Hinweis:

Das Einbau-Spannmodul hat hohe Halte-, Einzugs- und Verschlusskräfte. Dieses wird pneumatisch geöffnet (1) und durch Federkraft mechanisch verriegelt. Anschließende Abkopplung der Druckleitungen ist jederzeit möglich (Modul ist drucklos gespannt).

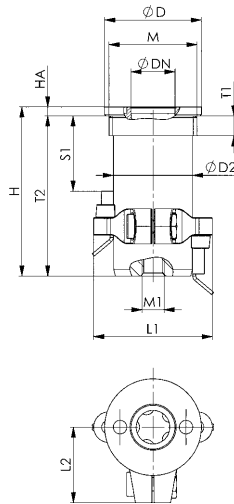
Das Spannmodul hat einen Anschluss:

1 = pneum. Öffnen

Das Einbau-Spannmodul mit Sensorabfrage beinhaltet den Befestigungsbausatz Bestell-Nr. 559403. Dieser hat zwei Reed-Sensoren mit Anschlussleitungen (Ø 0,75 mm, Kabellänge 100 mm) zur Zustandskontrolle geöffnet / verriegelt und eine Befestigungsschelle.

Zur einfachen Montage des Einbau-Spannmoduls empfehlen wir den AMF-Stirnlochschlüssel Bestell-Nr. 50914.

\* Bitte beachten Sie die Montageanleitung.



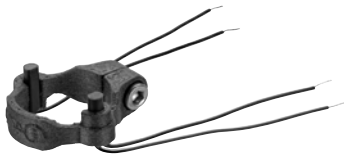
#### Maßtabelle:

Bestell-Nr.	Größe	ØD	ØDN	ØD2	H	HA	L1	L2	M	M1	S1	T1	T2
559089	SP150	22	10	18	38,5	2,05	27	17,2	M20x1,5	M5	17	4,5	36,45

## Nr. 6109ZB-150

### Befestigungsbausatz mit Sensoren

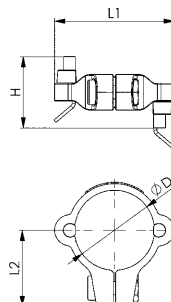
Passend für Einbau-Spannmodul SP150 mit Sensorabfrage.



Bestell-Nr.	Größe	ØD	H	L1	L2	Gewicht
						[g]
559403	150	18	16	27	17,2	4

#### Hinweis:

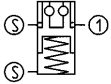
Der Befestigungsbausatz beinhaltet zwei Reed-Sensoren mit Anschlussleitungen (Ø 0,75 mm, Kabellänge 100 mm) zur Zustandskontrolle geöffnet / verriegelt und eine Befestigungsschelle. Dieser Bausatz kann am Spannmodul SP150 mit Sensorabfrage befestigt werden.



## Nr. 6104L

### Spannmodul mit Sensorabfrage für Öffnung und Verriegelung

Öffnen pneumatisch.  
 Betriebsdruck öffnen:  
 KP5.3 min. 5 bar - max. 12 bar.  
 KP10.3 min. 5 bar - max. 12 bar.  
 KP12.3 min. 4,5 bar - max. 12 bar.  
 Deckel und Kolben gehärtet.  
 Flanschgehäuse: Aluminium.  
 Wiederholgenauigkeit < 0,005 mm.



Bestell-Nr.	Größe	Einzugs-/Verschlusskraft bis		Gewicht
		[kN]	Haltekraft* [kN]	
558051	KP5.3	1,5	13	1,2
552967	KP10.3	10	25	2,6
552968	KP20.3	17	55	5,0

### Anwendung:

Nullpunktspannsystem für Automatisierungslösungen zum rüstzeitoptimierten Spannen bei der spanenden und spanlosen Bearbeitung.

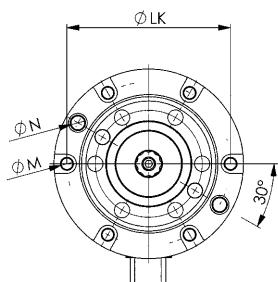
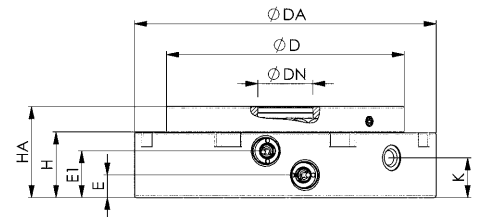
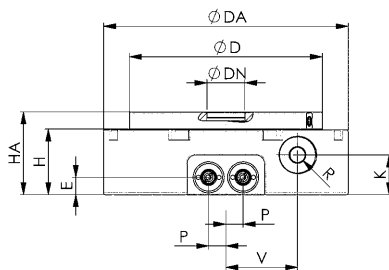
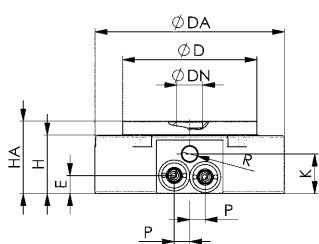
### Hinweis:

Das Spannmodul mit Sensorabfrage hat zwei Induktivsensoren (Anschlussart: Stecker S8, Kabellänge 150 mm) zur Zustandskontrolle (geöffnet / verriegelt). Dieses wird pneumatisch geöffnet (1) und durch Federkraft mechanisch verriegelt. Anschließende Abkopplung der Druckleitung ist jederzeit möglich (Modul ist drucklos gespannt).

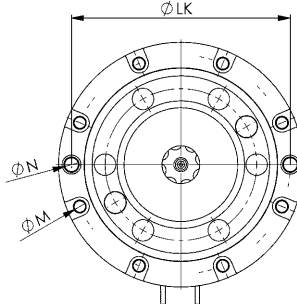
Das Spannmodul hat einen Anschluss:

1 = pneum. Öffnen

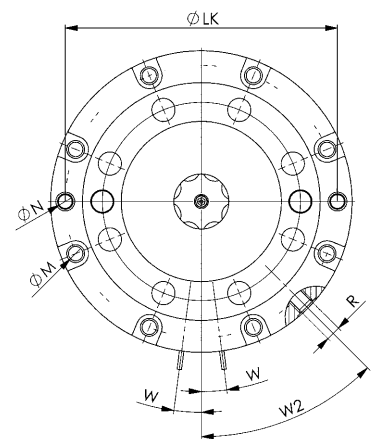
\* Bitte beachten Sie die Montageanleitung.



KP5.3



KP10.3



KP20.3

### Maßtabelle:

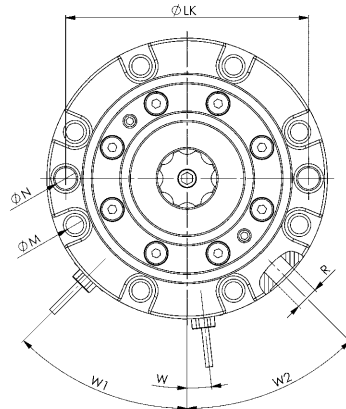
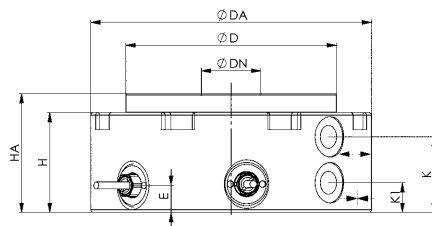
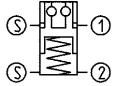
Bestell-Nr.	Größe	ØD	ØDA	ØDN	E	E1	H	HA	K	ØLK	ØM	ØN H7	P	R	V	W	W2
558051	KP5.3	78	110	15	10,5	-	34	42	23	95	6,6	8	9	G1/8	-	-	-
552967	KP10.3	112	142	22	10	-	38	48	23	127	6,6	8	10	G1/8	41,5	-	-
552968	KP20.3	138	175	32	13	27	38	53	23	158	8,4	8	-	G1/8	-	7,5°	45°



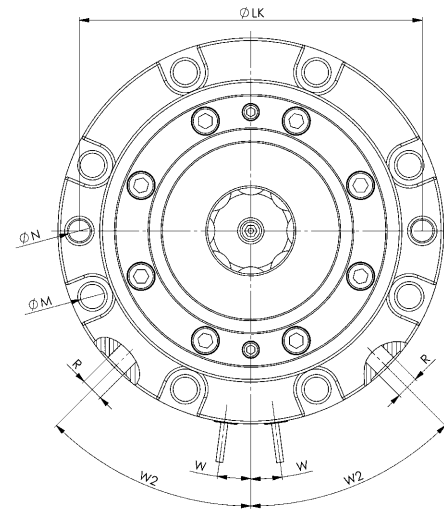
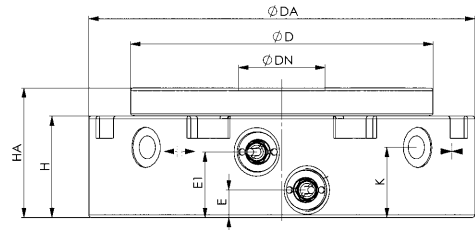
## Nr. 6101L

### Spannmodul mit Sensorabfrage für Öffnung und Verriegelung

Öffnen pneumatisch.  
 Betriebsdruck Öffnen: min. 8 bar - max. 12 bar.  
 Betriebsdruck Nachspannen (Turbo): min. 5 bar - max. 6 bar.  
 Deckel und Kolben gehärtet.  
 Flanschgehäuse: Edelstahl  
 Wiederholgenauigkeit < 0,005 mm.



KP10



KP20, KP40

Bestell-Nr.	Größe	Einzugs-/Verschlusskraft bis		Gewicht
		[kN]	Haltekraft* [kN]	
552963	KP10	8	25	2,4
552964	KP20	17	55	6,9
552965	KP40	30	105	11,0

### Anwendung:

Nullpunktspannsystem für Automatisierungslösungen zum rüstzeitoptimierten Spannen bei der spanenden und spanlosen Bearbeitung.

### Hinweis:

Das Einbau-Spannmodul mit Sensorabfrage beinhaltet 2 Induktivsensoren (Anschlussart: Stecker S8, Kabellänge: 150 mm) zur Zustandskontrolle (geöffnet / verriegelt). Dieses wird pneumatisch geöffnet (1) und durch Federkraft mechanisch verriegelt. Zum Erreichen der angegebenen Einzugs- und Verschlusskräfte muss dieses kurzzeitig pneumatisch nachgespannt (Turbo) (2) werden. Anschließende Abkopplung der Druckleitungen ist jederzeit möglich (Modul ist drucklos gespannt). Es wird der Einsatz des pneumatischen Druckboosters Nr. 6370ZVL empfohlen.

Spannmodul hat zwei Anschlüsse:

- 1 = pneum. Öffnen
- 2 = pneum. Nachspannen (Turbo)

\* Bitte beachten Sie die Montageanleitung.

### Maßtabelle:

Bestell-Nr.	Größe	ØD	ØDA	ØDN	E	E1	H	HA	K	K1	ØLK	ØM	ØN H7	R	W	W1	W2
552963	KP10	78	104	22	10,0	-	37	44	28	11	90	6,6	8	G1/8	6,4°	45°	45°
552964	KP20	112	143	32	10,0	24	38	48	26	-	127	9,0	8	G1/8	7,5°	-	45°
552965	KP40	148	188	40	13,6	31	47	62	32	-	168	11,0	10	G1/8	5,0°	-	45°





Nr. 6214RM-250

## Spannmodul, mechanisch, Einschraubversion

Öffnen mechanisch.  
Gehäuse und Kolben gehärtet.  
Wiederholgenauigkeit < 0,1 mm.



Bestell-Nr.	Größe	Einzugs-/Verschlusskraft bis	Haltekraft*	Gewicht
		[N]	[N]	[g]
559090	RM250	100	1000	26

### Anwendung:

Mechanisches Nullpunktspannsystem zum rüstzeitoptimierten Spannen bei der spanlosen Bearbeitung.

### Hinweis:

Das mechanische Nullpunktspannsystem wird durch Drücken des Betätigungsknopfes mittels Handkraft geöffnet. Die Verriegelung erfolgt mechanisch über Federkraft. Ein Werkzeug wird hierfür nicht benötigt.

Als Auflagefläche dient die Grundplatte, in die das Spannmodul eingeschraubt wird.

Ein verlängerter Betätigungsbolzen mit einer Höhe von 20 mm ist unter der Bestell-Nr. 561391 erhältlich.

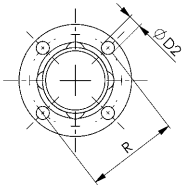
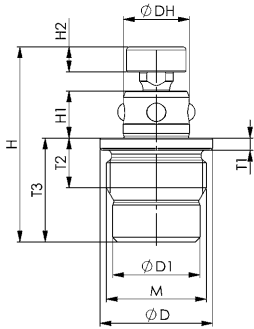
Passendes Montagewerkzeug ist unter der Bestell-Nr. 559439 erhältlich.

Bestell-Nummern der Spannhülsen: 559092 und 559093.

\* Bitte beachten Sie die Montageanleitung.

### Auf Anfrage:

- Einbauzeichnungen



### Maßtabelle:

Bestell-Nr.	Größe	ØD	ØD1	ØD2	ØDH	H	H1	H2	M	R	T1	T2	T3
559090	RM250	18	14	2,1	10,6	28,2 - 31,3	7,6	4	M16 x 1	14,75	1,95	8	16,7



Technische Änderungen vorbehalten.

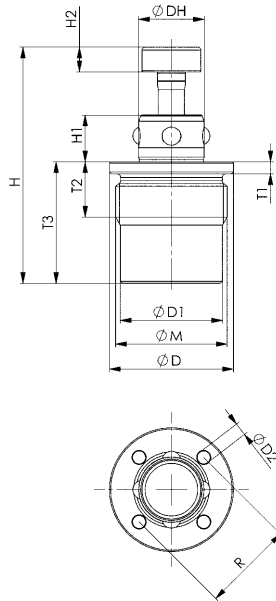
## Nr. 6214RM-251

### Spannmodul mit Rastfunktion, mechanisch, Einschraubversion

Öffnen mechanisch.  
Gehäuse und Kolben gehärtet.  
Wiederholgenauigkeit < 0,1 mm.



**NEU!**



Bestell-Nr.	Größe	Einzugs-/Verschlusskraft bis	Haltekraft*	Gewicht
		[N]	[N]	[g]
567133	RM251	100	1000	28

### Anwendung:

Mechanisches Nullpunktspannsystem mit Rastfunktion zum rüstzeitoptimierten Spannen bei der spanlosen Bearbeitung. Gut geeignet zum Spannen von kleineren Vorrichtungen, zum Beispiel in der Montage.

### Hinweis:

Das mechanische Nullpunktspannsystem wird durch Drücken des BetätigungsKnopfes mittels Handkraft geöffnet und bleibt in dieser Stellung eingerastet. Die Verriegelung erfolgt durch erneutes Drücken des BetätigungsKnopfes mechanisch über Federkraft. Ein Werkzeug wird hierfür nicht benötigt. Als Auflagefläche dient die Grundplatte, in die das Spannmodul eingeschraubt wird. Ein verlängerter Betätigungsbolzen mit einer Höhe von 20 mm ist unter der Bestell-Nr. 561391 erhältlich. Passendes Montagewerkzeug ist unter der Bestell-Nr. 559439 erhältlich.

\* Bitte beachten Sie die Montageanleitung.

### Auf Anfrage:

- Einbauzeichnungen

### Maßtabelle:

Bestell-Nr.	Größe	ØD	ØD1	ØD2	ØDH	H	H1	H2	M	R	T1	T2	T3
567133	RM251	20	16,5	2,1	10,6	31,2 - 38,8	7,6	4	M18 x 1	14,75	1,95	9	19,7

Nr. 6208M

## Spannmodul, mechanisch

Öffnen und Schließen mechanisch.  
Vergütungsstahl plasmanitriert und brüniert.  
Wiederholgenauigkeit < 0,01 mm.

Bestell-Nr.	Größe	Einzugs-/Verschlusskraft bis [kN]	Haltekraft* [kN]	Anziehdrehmoment [Nm]	Gewicht [g]
559678	BM10	6	25	30	1064
562354	BM20	10	55	30	3330

### Anwendung:

Mechanisches Nullpunktspannsystem zum rüstzeitoptimierten Spannen bei der spanenden und spanlosen Bearbeitung. Besonders geeignet für den modularen Aufbau von Spannlösungen mittels Nullpunktspannsystem.

### Hinweis:

Das mechanische Aufbau-Spannmodul hat hohe Halte-, Einzugs- und Verschlusskräfte. Über den umlaufenden Spannrand kann das Spannmodul auf dem Maschinentisch positioniert werden und mit mechanischen Spannelementen befestigt werden.

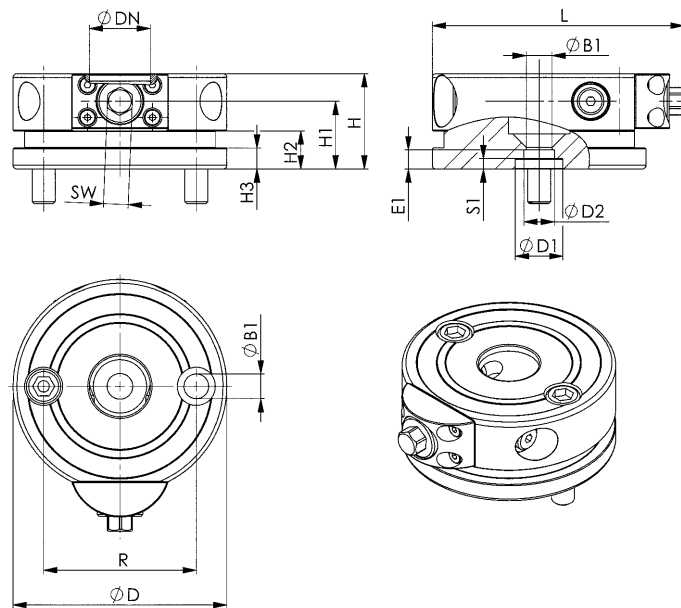
An der Unterseite ist die Positionierbohrung für Absteckhülsen sowie eine Durchgangsbohrung für die Befestigung mittels Senkkopfschraube auf Rasterplatten vorhanden (max. zulässige Schraubenkraft beachten). Auch ist die Aufnahmebohrung für den Spannbolzen 20 in das Modul eingebracht.

Spannbolzen: Je nach Einzelfall kann die Ausführung Nullpunkt-, Schwert- oder Untermaß-Spannbolzen (ohne Farbmarkierung) verwendet werden. Das Spannmodul BM10 ist nur mit den Spannbolzen Größe 10 in der Ausführung M8 verwendbar, BM20 nur mit den Spannbolzen Größe 20 in der Ausführung M12.

Die Befestigungsschrauben sind im Lieferumfang enthalten.

Dieses Spannmodul kann bei Umgebungstemperaturen von bis zu max. 200°C eingesetzt werden.

\* Bitte beachten Sie die Montageanleitung.



### Maßtabelle:

Bestell-Nr.	Größe	ØB1	ØD	ØD1 0/+0,01	ØD2 F7	ØDN	E1	H ±0,01	H1	H2	H3	L	R	S1	SW
559678	BM10	9,0	78	15	15	22	4,5	32	22,0	-	-	93	50	-	10
562354	BM20	13,5	112	25	16	32	10	50	35,5	20	11	132	80	5,5	13

CAD



Technische Änderungen vorbehalten.



Nr. 6208IM

## Spannmodul, mechanisch, mit Indexierung

Öffnen und Schließen mechanisch.  
Vergütungsstahl plasmanitriert und brüniert.  
Wiederholgenauigkeit < 0,01 mm.



Bestell-Nr.	Größe	Einzugs-/Verschlusskraft bis		Anzieh-drehmoment [Nm]	Gewicht [g]
		[kN]			
559680	BM10	6		30	1031
562355	BM20	10		30	3295

### Anwendung:

Mechanisches Nullpunktspannsystem mit 90° versetzten Indexiernuten zum rüstzeitoptimierten Spannen bei der spanenden und spanlosen Bearbeitung. Besonders geeignet für den modularen Aufbau von Spannlösungen mittels Nullpunktspannsystem.

### Hinweis:

Das mechanische Aufbau-Spannmodul mit 90° versetzten Indexiernuten hat hohe Halte-, Einzugs- und Verschlusskräfte.

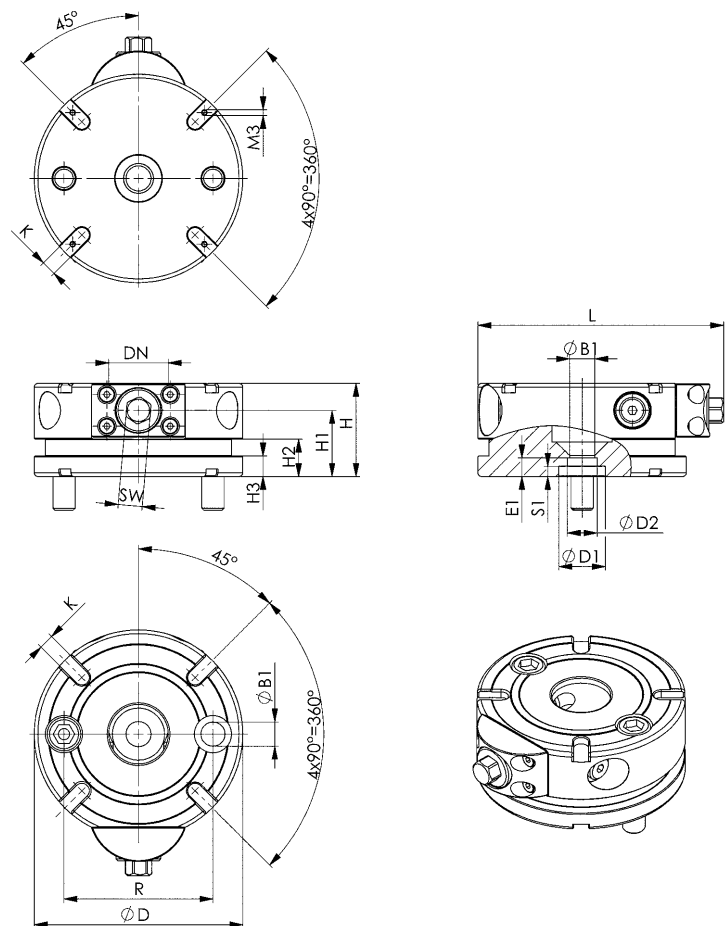
Über den umlaufenden Spannrand kann das Spannmodul auf dem Maschinentisch positioniert und mit mechanischen Spannelementen befestigt werden.

An der Unterseite ist die Positionierbohrung für Absteckhülsen sowie eine Durchgangsbohrung für die Befestigung mittels Senkkopfschraube auf Rasterplatten vorhanden (max. zulässige Schraubenkraft beachten). Auch ist die Aufnahmebohrung für den Spannbolzen 20 in das Modul eingebracht.

Spannbolzen: Je nach Einzelfall kann die Ausführung Nullpunkt-, Schwert- oder Untermaß-Spannbolzen (ohne Farbmarkierung) verwendet werden. Das Spannmodul BM10 ist nur mit den Spannbolzen Größe 10 in der Ausführung M8 verwendbar, BM20 nur mit den Spannbolzen Größe 20 in der Ausführung M12.

Ein Zylinderstift, sowie Befestigungsschrauben für die Anwendung mit Stützelementen (6210S) oder den Einsatz auf einer Vorrichtung, sind im Lieferumfang enthalten.

Dieses Spannmodul kann bei Umgebungstemperaturen von bis zu max. 200°C eingesetzt werden. \* Bitte beachten Sie die Montageanleitung.



### Maßtabelle:

Bestell-Nr.	Größe	ØB1	ØD	ØD1 0/+0,01	ØD2 F7	ØDN	E1	H ±0,01	H1	H2	H3	K F6	L	R	S1	SW
559680	BM10	9,0	78	15	-	22	4,5	32	22,0	-	-	8	93	50	-	10
562355	BM20	13,5	112	25	16	32	10,0	50	35,5	20	11	8	132	80	5,5	13



## Nr. 6208MD

### Doppel-Spannmodul, mechanisch

Öffnen und Schließen mechanisch.  
Vergütungsstahl plasmanitriert und brüniert.  
Wiederholgenauigkeit < 0,01 mm.



Bestell-Nr.	Größe	Einzugs-/Verschlusskraft bis [kN]	Haltekraft* [kN]	Anziehdrehmoment [Nm]	Gewicht [Kg]
559681	BM10	6	25	30	1,6
562356	BM20	10	55	30	5,1

### Anwendung:

Mechanisches „Doppelspannmodul“ zum rüstzeitoptimierten Spannen bei der spanenden und spanlosen Bearbeitung. Besonders geeignet für den modularen Aufbau von Spannlösungen mittels Nullpunktspannsystem.

### Hinweis:

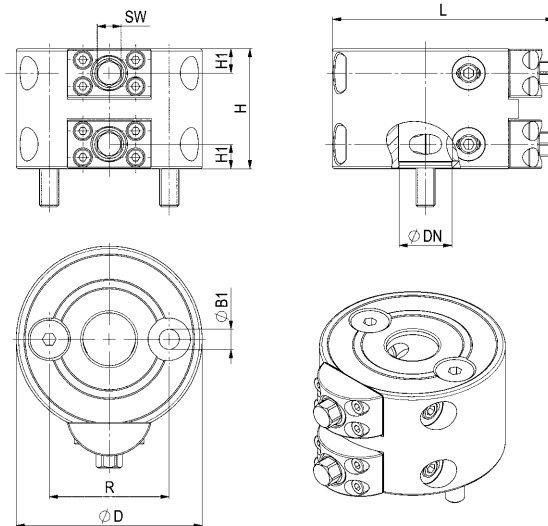
Dieses Spannsystem vereint zwei getrennt von einander bedienbare mechanische Nullpunktspannsysteme.

In Verbindung mit dem Spannbolzen für T-Nuten wird dieses Spannmodul einfach und schnell auf dem Maschinentisch mit Spann-Nuten befestigt. Auf der Oberseite können weitere Höhenadapter, Werkstücke oder Vorrichtungen mittels Spannbolzen befestigt werden.

Spannbolzen: Je nach Einzelfall kann die Ausführung Nullpunkt-, Schwert- oder Untermaß-Spannbolzen (ohne Farbmarkierung) verwendet werden. Das Spannmodul BM10 ist nur mit den Spannbolzen Größe 10 in der Ausführung M8 verwendbar, BM20 nur mit den Spannbolzen Größe 20 in der Ausführung M12.

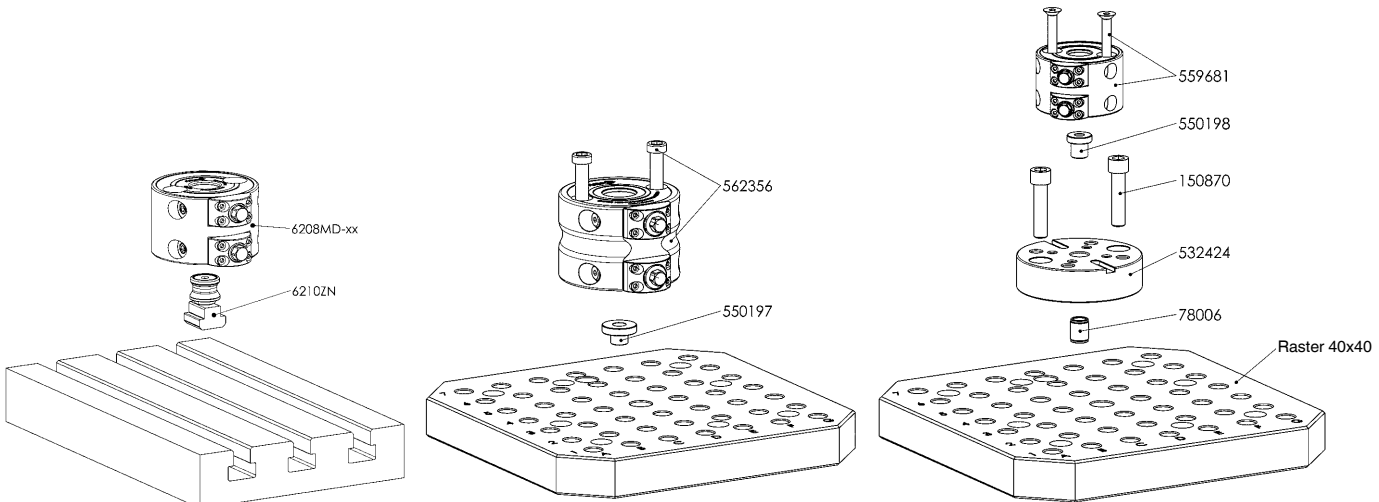
Die Befestigungsschrauben sind im Lieferumfang enthalten.

Dieses Spannmodul kann bei Umgebungstemperaturen von bis zu max. 200°C eingesetzt werden.  
\* Bitte beachten Sie die Montageanleitung.



### Maßtabelle:

Bestell-Nr.	Größe	ØB1	ØD	ØDN	H ±0,01	H1	L	R	SW
559681	BM10	9,0	77,5	22	50	10,2	92	50	10
562356	BM20	13,5	112,0	32	80	15,0	132	80	13



Technische Änderungen vorbehalten.

Nr. 6210ZN

Spannbolzen für T-Nuten

Bestell-Nr.	Größe	A	ØDN	G	H	L	Gewicht [g]
550438	10	10	22	M8	16	30	48
550439	10	12	22	M8	16	35	51
550440	10	14	22	M8	16	35	54
550441	20	14	32	M12	23	45	143
550442	20	16	32	M12	23	45	147
550443	20	18	32	M12	23	50	157

### Anwendung:

Mit dem Spannbolzen für T-Nuten können die AMF-Nullpunktspannsysteme direkt auf dem Maschinentisch mit Spannnuten positioniert und gespannt werden. Diese Spannbolzen können für pneumatische, hydraulische und mechanische Spannmodule sowie mechanische Doppelspannmodule verwendet werden.

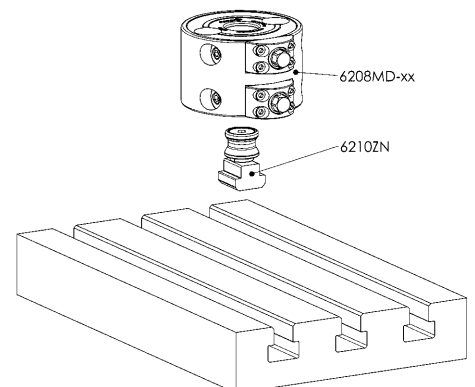
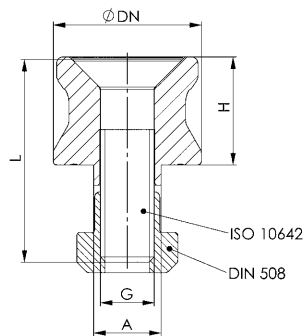
### Vorteil:

Einfaches, schnelles und flexibles Aufspannen von Werkstücken auf dem Maschinentisch mit unterschiedlichen Abstandsmaßen der Spannbolzen-Bohrungen.

### Hinweis:

Im Lieferumfang ist, wie abgebildet, enthalten:

- Nullpunkt-Spannbolzen mit Nut (Maß A)
- T-Nutenstein
- Senkkopfschraube (Festigkeitsklasse 10.9)



Technische Änderungen vorbehalten.



## Nr. 6212M

### Spannmodul, mechanisch

Öffnen und Schließen mechanisch.  
Werkzeugstahl, gehärtet.  
Wiederholgenauigkeit < 0,01 mm.



Bestell-Nr.	Größe	Einzugs-/Verschlusskraft bis		Gewicht
		[kN]	Haltekraft* [kN]	
553405	BM10	10	17	360
559094	BM20	20	43	1330

### Anwendung:

Mechanisches Nullpunktspannsystem zum rüstzeitoptimierten Spannen bei der spanenden oder spanlosen Bearbeitung. Besonders geeignet für den modularen Aufbau von Spannlösungen mittels Nullpunktspannsystem.

### Hinweis:

Das mechanische Nullpunktspannsystem hat hohe Halte-, Einzugs- und Verschlusskräfte. Befestigt wird das Spannmodul BM10 zentrisch mit einer Senkschraube M8, das Spannmodul BM20 mit einer Zylinderschraube M12.

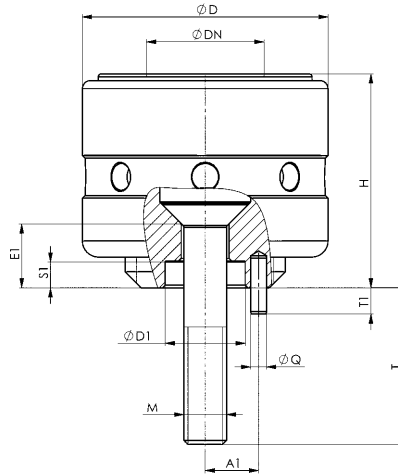
Das Spannmodul BM20 ist nur mit den Spannbolzen Gr. 20 in der Ausführung M12 verwendbar.

Zum Öffnen und Schließen der Spannmodule empfehlen wir folgende AMF-Hakenschlüssel:

- Größe 10 = Bestell-Nr. 54940
- Größe 20 = Bestell-Nr. 54973

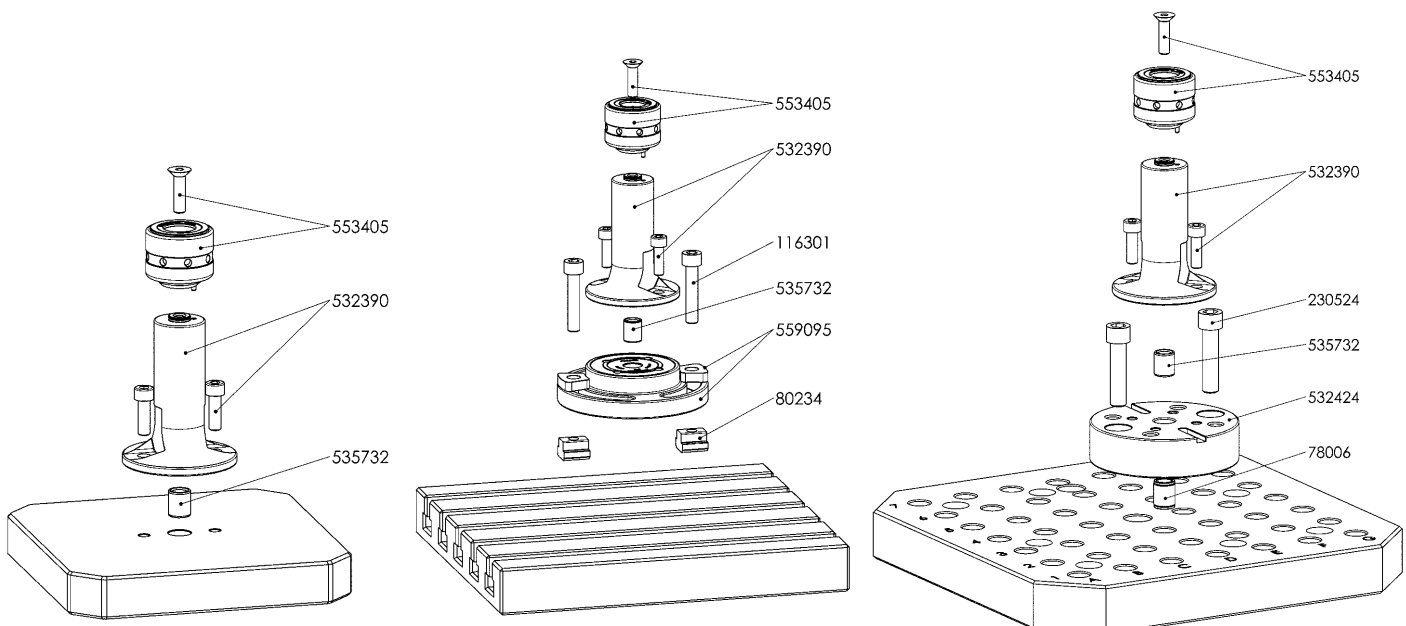
Ein Zylinderstift ist im Lieferumfang enthalten. Zusätzlich sind Befestigungsschrauben für die Anwendung mit den Stützelementen (Bestell-Nr. 532390, 532374), sowie für den Einsatz auf einer Vorrichtung enthalten.

\* Bitte beachten Sie die Montageanleitung.



### Maßtabelle:

Bestell-Nr.	Größe	A1	ØD	ØD1 0/+0,01	ØDN	E1	H ±0,01	M	ØQ	S1	T	T1
553405	BM10	10	46	15	22	12	40	M8	3	5,0	29	4,9
559094	BM20	16	70	25	32	14	60	M12	4	5,5	16	5,2



Technische Änderungen vorbehalten.



# EINFACH CLEVER KOMBINIEREN - MODULARE HÖHENADAPTER FÜR IHRE FLEXIBLE FERTIGUNG

Mit den neuen modularen Höhenadaptern von AMF wird Ihre Fertigung noch flexibler und wirtschaftlicher. Clever kombiniert entsteht eine effiziente Möglichkeit, den Fertigungsprozess einfacher, flexibler und schneller an sich stetig wechselnde Anforderungen anzupassen.

## AUFBAUELEMENTE



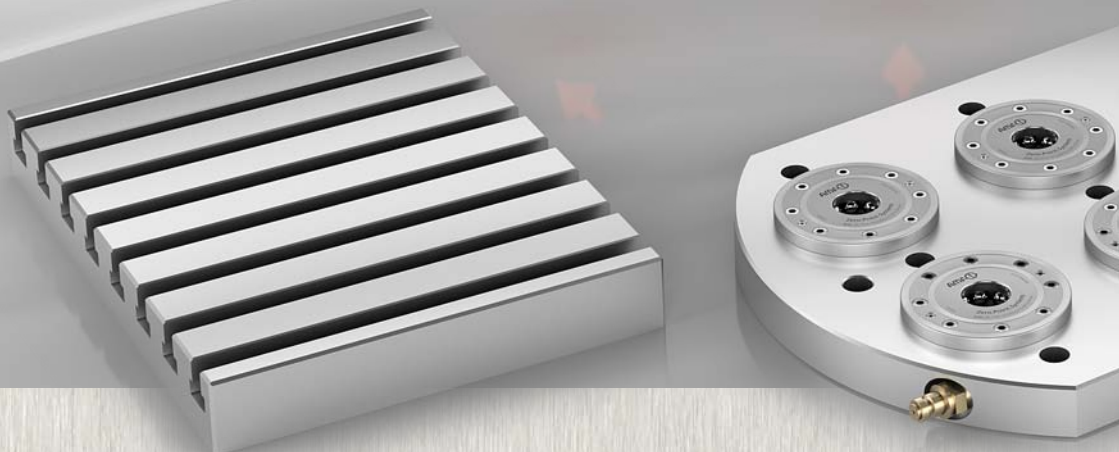
## ZWISCHENELEMENTE



## FUSSELEMENTE



## BASISELEMENTE



Die modularen Höhenadapter bestehen aus drei Ebenen. Die Fußelemente bilden die Schnittstelle zum vorhandenen Maschinentisch. Darauf aufgebaut kann, mittels der Zwischenelemente, jede Aufspannhöhe erreicht und durch Kombination von verschiedenen Größen flexibel an die Werkstückkontur angepasst werden. Den Abschluss bilden Aufbauelemente mit integrierten Nullpunkt-Spannmodulen des AMF-Zero-Point-Systems. Dadurch wird das Werkstück prozesssicher gespannt.

#### **DIE VORTEILE:**

- > Einfache Werkstück-Direktspannung
- > Flexibel an jede Werkstückgröße und -dicke anpassbar
- > Komfortable 5-Seiten-Bearbeitung
- > Frei wählbares Stichmaß



Nr. 6210H-10-05

## Adapter Spannmodul B10 auf BH5, hydr.

Gehäuse: Vergütungsstahl, gasnitriert und oxidiert.  
Spannmodul: Deckel und Kolben gehärtet.

Bestell-Nr.	Größe	Einzugs-/Verschlusskraft bis	Haltekraft*	Gewicht
		[kN]	[kN]	
534776	BH5	5	13	2328

### Anwendung:

Das Adapterelement wird verwendet um von dem Zwischenelement Größe B10 auf das hydraulische Spannmodul BH5 zu reduzieren. Werkstücke oder Vorrichtungen können direkt auf dem hydraulischen Spannmodul BH5 mittels Spannbolzen wiederholgenau gespannt werden. Dieses Spannsystem kann eingesetzt werden, um Werkstücke für eine 5-Seitenbearbeitung auf die notwendige Bearbeitungshöhe in der Maschine zu bringen oder um Werkstücke mit Absätzen und unterschiedlichen Spannhöhen sicher und schnell auf dem Maschinentisch aufzuspannen.

### Vorteil:

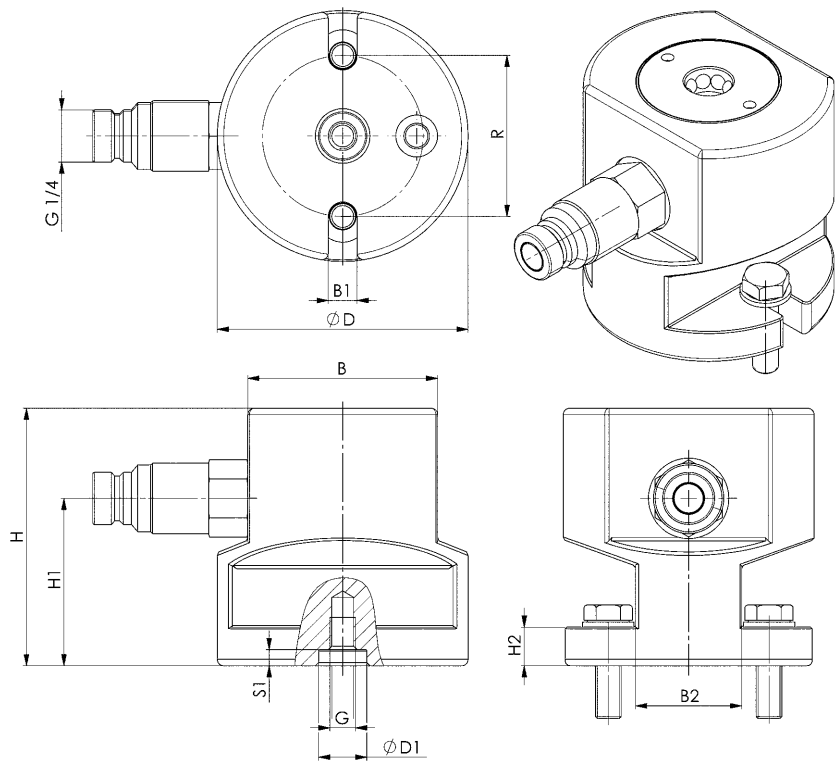
Einfaches, schnelles und flexibles Aufspannen von komplexen Werkstückkonturen auf dem Maschinentisch. Besonders geeignet um Werkstücke oder Spannvorrichtungen auf die notwendigen Bearbeitungshöhen in der Werkzeugmaschine zu nivellieren und diese sicher zu spannen

### Hinweis:

Bestell-Nr. der Zentrierhülse  $\varnothing$  15 mm: 535732

Die hydr. Schnellkupplung, Ausführung Stecker, sowie die Befestigungsschrauben sind im Lieferumfang enthalten.

\* Bitte beachten Sie die Montageanleitung.



### Maßtabelle:

Bestell-Nr.	Größe	B	B1	B2	$\varnothing$ D	$\varnothing$ D1 F7	G	H $\pm 0,01$	H1	H2	R	S1
534776	BH5	59	9	33	78	15	M8	80	52	12	50	5





Nr. 6210IH-10-05

## Adapter Spannmodul B10 auf BH5, hydr. mit Indexierung

Gehäuse: Vergütungsstahl, gasnitriert und oxidiert.  
Spannmodul: Deckel und Kolben gehärtet.

Bestell-Nr.	Größe	Einzugs-/Verschlusskraft bis		Gewicht
		[kN]		
534719	BH5	5		2318

### Anwendung:

Das Adapterelement wird verwendet um von dem Zwischenelement Größe B10 auf das hydraulische Spannmodul BH5 zu reduzieren. Werkstücke oder Vorrichtungen können direkt auf dem hydraulischen Spannmodul BH5 mittels Spannbolzen wiederholgenau gespannt werden. Dieses Spannsystem kann eingesetzt werden, um Werkstücke für eine 5-Seitenbearbeitung auf die notwendige Bearbeitungshöhe in der Maschine zu bringen oder um Werkstücke mit Absätzen und unterschiedlichen Spannhöhen sicher und schnell auf dem Maschinentisch aufzuspannen. Durch die Möglichkeit der Indexierung können Werkstücke bei großen Bearbeitungskräften gegen das radiale Verdrehen gesichert werden.

### Vorteil:

Einfaches, schnelles und flexibles Aufspannen von komplexen Werkstückkonturen auf dem Maschinentisch. Besonders geeignet um Werkstücke oder Spannvorrichtungen auf die notwendigen Bearbeitungshöhen in der Werkzeugmaschine zu nivellieren und diese sicher zu spannen.

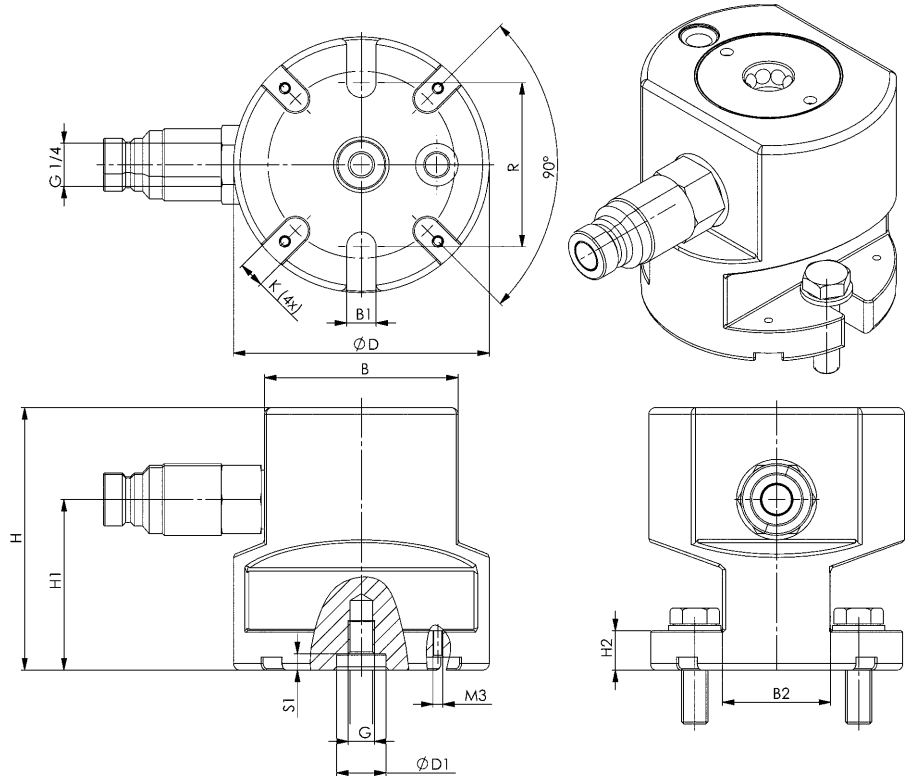
### Hinweis:

Bestell-Nr. der Zentrierhülse  $\varnothing$  15 mm: 535732

Bestell-Nr. für die Nutensteine: 430264

Die hydr. Schnellkupplung, Ausführung Stecker, sowie die Befestigungsschrauben sind im Lieferumfang enthalten.

\* Bitte beachten Sie die Montageanleitung.



### Maßtabelle:

Bestell-Nr.	Größe	B	B1	B2	$\varnothing$ D	$\varnothing$ D1 F7	G	H $\pm 0,01$	H1	H2	K F6	R	S1
534719	BH5	59	9	33	78	15	M8	80	52	12	8	50	5



Nr. 6210L-10-05

## Adapter Spannmodul B10 auf BP5, pneum.

Gehäuse: Vergütungsstahl, gasnitriert und oxidiert.  
Spannmodul: Deckel und Kolben gehärtet.

Bestell-Nr.	Größe	Einzugs-/Verschlusskraft bis [kN]	Haltekraft* [kN]	Gewicht [g]
534768	BP5	1,5	13	2272

### Anwendung:

Das Adapterelement wird verwendet um von dem Zwischenelement Größe B10 auf das pneumatische Spannmodul BP5 zu reduzieren. Werkstücke oder Vorrichtungen können direkt auf dem pneumatischen Spannmodul BP5 mittels Spannbolzen wiederholgenau gespannt werden. Dieses Spannsystem kann eingesetzt werden, um Werkstücke für eine 5-Seitenbearbeitung auf die notwendige Bearbeitungshöhe in der Maschine zu bringen oder um Werkstücke mit Absätzen und unterschiedlichen Spannhöhen sicher und schnell auf dem Maschinentisch aufzuspannen.

### Vorteil:

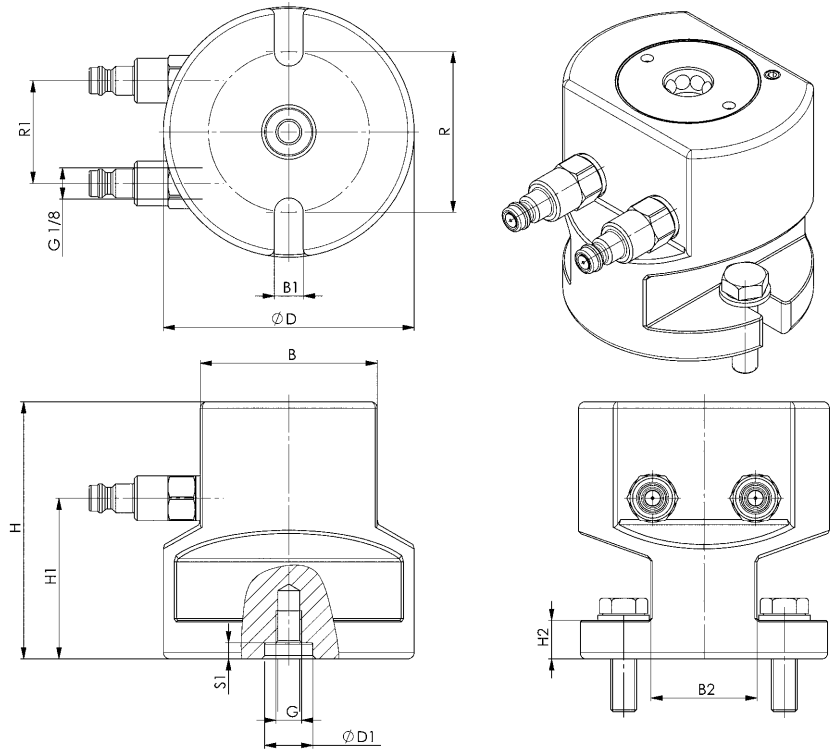
Einfaches, schnelles und flexibles Aufspannen von komplexen Werkstückkonturen auf dem Maschinentisch. Besonders geeignet um Werkstücke oder Spannvorrichtungen auf die notwendigen Bearbeitungshöhen in der Werkzeugmaschine zu nivellieren und diese sicher zu spannen.

### Hinweis:

Bestell-Nr. der Zentrierhülse  $\varnothing$  15 mm: 535732

Die pneum. Schnellkupplung, Ausführung Stecker, sowie die Befestigungsschrauben sind im Lieferumfang enthalten.

\* Bitte beachten Sie die Montageanleitung.



### Maßtabelle:

Bestell-Nr.	Größe	B	B1	B2	$\varnothing$ D	$\varnothing$ D1 F7	G	H $\pm 0,01$	H1	H2	R	R1	S1
534768	BP5	59	9	33	78	15	M8	80	52	12	50	32	5

CAD



Nr. 6210IL-10-05

## Adapter Spannmodul B10 auf BP5, pneum. mit Indexierung

Gehäuse: Vergütungsstahl, gasnitriert und oxidiert.  
Spannmodul: Deckel und Kolben gehärtet.



Bestell-Nr.	Größe	Einzugs-/Verschlusskraft bis		Gewicht
		[kN]		
532853	BP5	1,5		2248

### Anwendung:

Das Adapterelement wird verwendet um von dem Zwischenelement Größe B10 auf das pneumatische Spannmodul BP5 zu reduzieren. Werkstücke oder Vorrichtungen können direkt auf dem pneumatischen Spannmodul BP5 mittels Spannbolzen wiederholgenau gespannt werden. Dieses Spannsystem kann eingesetzt werden, um Werkstücke für eine 5-Seitenbearbeitung auf die notwendige Bearbeitungshöhe in der Maschine zu bringen oder um Werkstücke mit Absätzen und unterschiedlichen Spannhöhen sicher und schnell auf dem Maschinentisch aufzuspannen. Durch die Möglichkeit der Indexierung können Werkstücke bei großen Bearbeitungskräften gegen das radiale Verdrehen gesichert werden.

### Vorteil:

Einfaches, schnelles und flexibles Aufspannen von komplexen Werkstückkonturen auf dem Maschinentisch. Besonders geeignet um Werkstücke oder Spannvorrichtungen auf die notwendigen Bearbeitungshöhen in der Werkzeugmaschine zu nivellieren und diese sicher zu spannen.

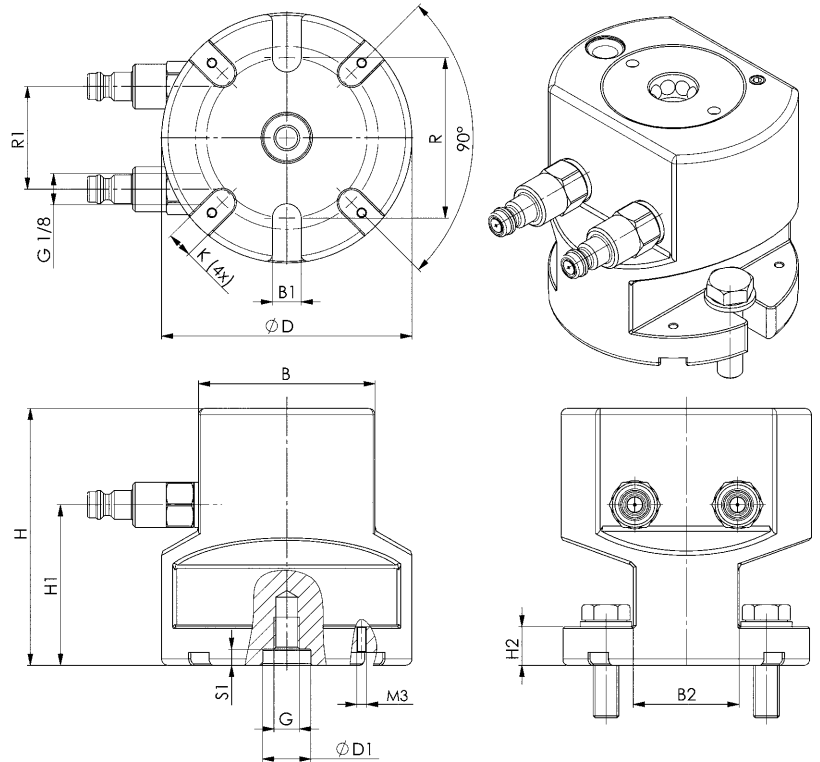
### Hinweis:

Bestell-Nr. der Zentrierhülse  $\varnothing$  15 mm: 535732

Bestell-Nr. für die Nutensteine: 430264

Die pneum. Schnellkupplung, Ausführung Stecker, sowie die Befestigungsschrauben sind im Lieferumfang enthalten.

\* Bitte beachten Sie die Montageanleitung.



### Maßtabelle:

Bestell-Nr.	Größe	B	B1	B2	$\varnothing D$	$\varnothing D_1$ F7	G	H $\pm 0,01$	H1	H2	K F6	R	R1	S1
532853	BP5	59	9	33	78	15	M8	80	52	12	8	50	32	5



## Nr. 6210H

### Aufbauelement BH10 und BH20, hydraulisch

Gehäuse: Vergütungsstahl, gasnitriert und oxidiert.  
Spannmodul: Deckel und Kolben gehärtet.

Bestell-Nr.	Größe	Einzugs-/Verschlusskraft bis		Gewicht
		[kN]	Haltekraft* [kN]	
534883	BH10	10	25	2835
534800	BH20	20	55	7311

#### Anwendung:

Das Aufbauelement wird verwendet um Werkstücke oder Vorrichtungen direkt auf den hydraulischen Spannmodulen BH10 und BH20 mittels Spannbolzen wiederholgenau zu spannen. Dieses Spannsystem kann eingesetzt werden, um Werkstücke für eine 5-Seitenbearbeitung auf die notwendige Bearbeitungshöhe in der Maschine zu bringen oder um Werkstücke mit Absätzen und unterschiedlichen Spannhöhen sicher und schnell auf dem Maschinentisch aufzuspannen.

#### Vorteil:

Einfaches, schnelles und flexibles Aufspannen von komplexen Werkstückkonturen auf dem Maschinentisch. Besonders geeignet um Werkstücke oder Spannvorrichtungen auf die notwendigen Bearbeitungshöhen in der Werkzeugmaschine zu nivellieren und diese sicher zu spannen.

#### Hinweis:

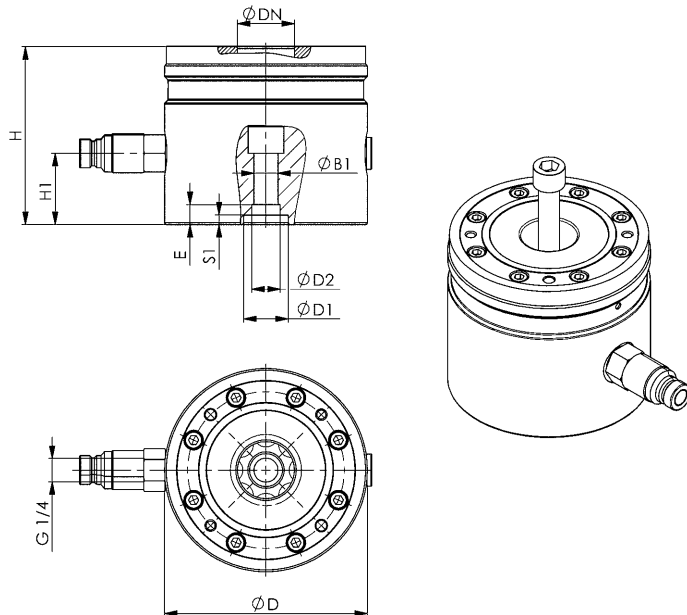
Bestell-Nummern der Zentrierhülsen

- Ø 15 mm: 535732

- Ø 16 mm: 78006

Die hydr. Schnellkupplung, Ausführung Stecker, sowie die Befestigungsschraube sind im Lieferumfang enthalten.

\* Bitte beachten Sie die Montageanleitung.



#### Maßtabelle:

Bestell-Nr.	Größe	ØB1	ØD	ØD1 0/+0,01	ØD2 F7	ØDN	E	H ±0,01	H1	S1
534883	BH10	9,0	80	-	15	22	5,0	80	35	-
534800	BH20	13,5	114	25	16	32	11,25	100	40	5,5



CAD

Nr. 6210IH

## Aufbauelement BH20, hydraulisch, mit Indexierung

Gehäuse: Vergütungsstahl, gasnitriert und oxidiert.  
Spannmodul: Deckel und Kolben gehärtet.



Bestell-Nr.	Größe	Einzugs-/Verschlusskraft bis		Gewicht
		[kN]	Haltekraft* [kN]	
534412	BH20	20	55	7154

### Anwendung:

Das Aufbauelement wird verwendet um Werkstücke oder Vorrichtungen direkt auf dem hydraulischen Spannmodul BH20 mit 4-fach Indexierung mittels Spannbolzen wiederholgenau zu spannen. Dieses Spannsystem kann eingesetzt werden, um Werkstücke für eine 5-Seitenbearbeitung auf die notwendige Bearbeitungshöhe in der Maschine zu bringen oder um Werkstücke mit Absätzen und unterschiedlichen Spannhöhen sicher und schnell auf dem Maschinentisch aufzuspannen.

### Vorteil:

Einfaches, schnelles und flexibles Aufspannen von komplexen Werkstückkonturen auf dem Maschinentisch. Besonders geeignet um Werkstücke oder Spannvorrichtungen auf die notwendigen Bearbeitungshöhen in der Werkzeugmaschine zu nivellieren und diese sicher zu spannen.

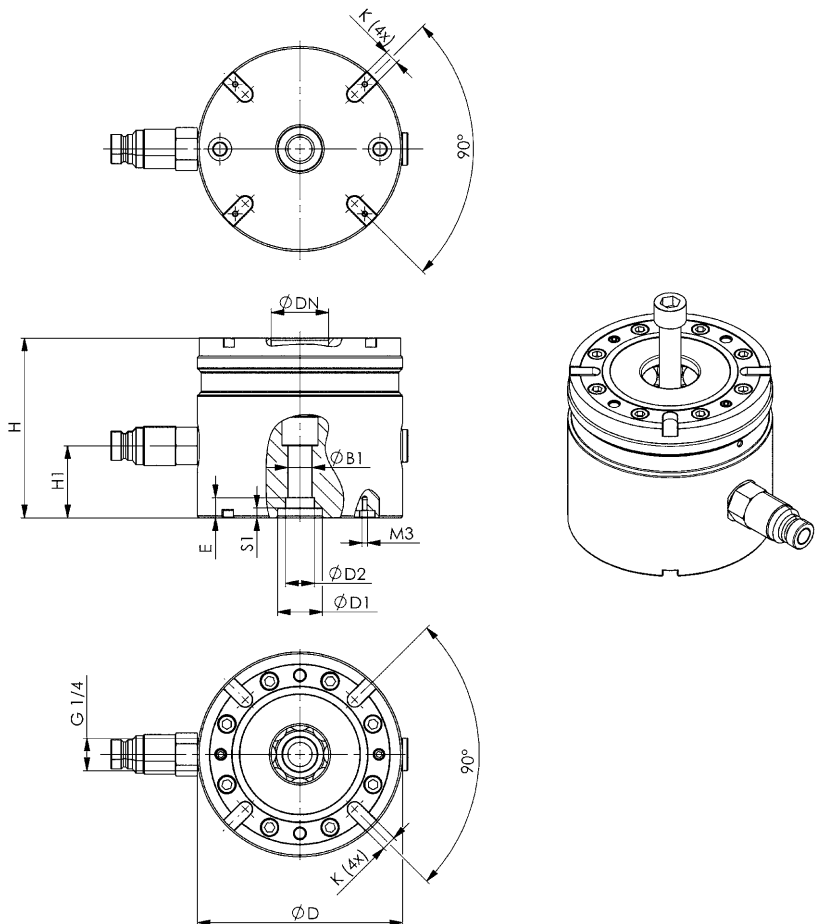
### Hinweis:

Bestell-Nr. der Zentrierhülse  $\varnothing$  16 mm: 78006

Bestell-Nr. für die Nutensteine: 430264

Die hydr. Schnellkupplung, Ausführung Stecker, sowie die Befestigungsschraube sind im Lieferumfang enthalten.

\* Bitte beachten Sie die Montageanleitung.



### Maßtabelle:

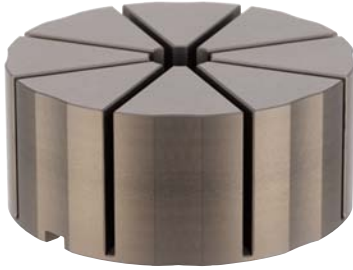
Bestell-Nr.	Größe	ØB1	ØD	ØD1 0/+0,01	ØD2 F7	ØDN	E	H ±0,01	H1	K F6	S1
534412	BH20	13,5	114	25	16	32	11,25	100	40	8	5,5



Nr. 6370ZSZ-112

## Spannzangenaufsatz für Spannmodul KH20 und BH20, hydr.

Werkstoff: hochfestes Aluminium.



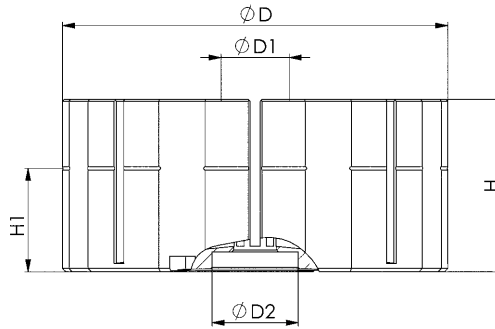
Bestell-Nr.	ØD	ØD1	ØD2 0/+0,01	Spannhub Ø [mm]	H	H1	Gewicht [g]
550286	112	20	25	0,5	50	30	1133

### Ausführung:

Der Spannzangenaufsatz mit Durchmesser 112 mm ist passend für die AMF-Nullpunktspannmodule KH20 (Bestell-Nr. 428425) und BH20 (Bestell-Nr. 534412) hydraulisch mit Indexierung. Die Spannzange ist aus eloxiertem, hochfesten Aluminium gefertigt.

### Anwendung:

Der Spannzangenaufsatz wird auf das AMF-Nullpunktspannsystem Größe KH20 oder BH20 in der hydraulischen Ausführung aufgesetzt und leitet die radiale Spannkraft auf das Werkstück nach dem Schließen des Spannmoduls ein. Die Werkstückkontur wird in den Spannzangenaufsatz mit einer Mindesteinspanntiefe von 2 mm eingefräst. Der Spannzangenaufsatz kann bis zu einer Höhe von H1 abgefräst und somit neue Werkstückkonturen eingebracht werden. Der maximale Werkstückdurchmesser beträgt 100 mm.



CAD



Nr. 6370ZSB

## Befestigungssatz für Spannzangenaufsatz

für Spannzange Nr. 6370ZSZ-112

Bestell-Nr.	Größe	Gewicht [g]
550287	20	190

### Ausführung:

Das Befestigungsset beinhaltet:

- 1 St. Spannbolzen Größe 20, Ausführung: Schwert
- 1 St. Fangschraube Größe 20
- 1 St. Kontermutter M12
- 2 Stk. Indexier-Nutensteine, Breite 8 mm

### Anwendung:

Das Befestigungsset wird mit dem Spannzangenaufsatz 112 mm, Bestell-Nr. 550286, montiert. Nach der Montage kann der Spannzangenaufsatz sicher auf die AMF-Spannmodule, Größe 20, hydraulisch gespannt werden.



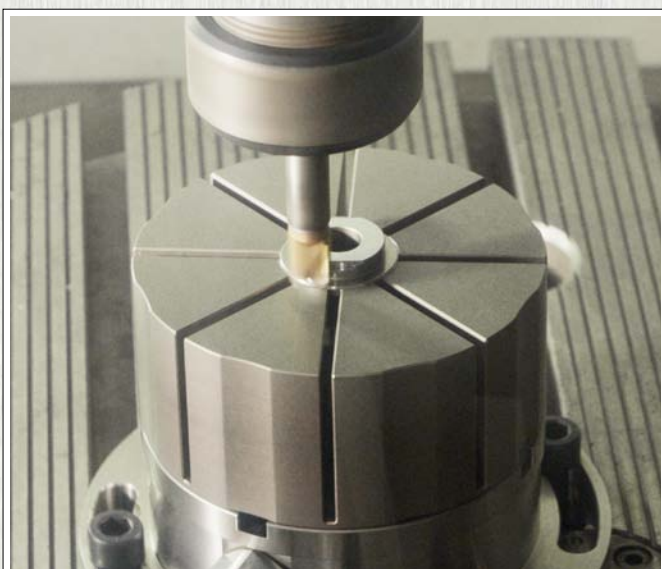
CAD



**Spannzangenaufsatz für  
Spannmodul KH20 und BH20, hydr.**  
550286

**Befestigungssatz für  
Spannzangenaufsatz**  
550287

**Aufbauelement BH20,  
hydraulisch mit Indexierung**  
534412



## Nr. 6210L

### Aufbauelement BP10, BP10.3 und BP20, pneumatisch

Gehäuse: Vergütungsstahl, gasnitriert und oxidiert.  
Spannmodul: Deckel und Kolben gehärtet.

Bestell-Nr.	Größe	Einzugs-/Verschlusskraft bis		Gewicht
		[kN]	Haltekraft* [kN]	
534925	BP10	8	25	2720
534537	BP10.3	10	25	7708
534842	BP20	17	55	7185

#### Anwendung:

Das Aufbauelement wird verwendet um Werkstücke oder Vorrichtungen direkt auf den pneumatischen Spannmodulen BP10, BP10.3 und BP20 mittels Spannbolzen wiederholgenau zu spannen.

Dieses Spannsystem kann eingesetzt werden, um Werkstücke für eine 5-Seitenbearbeitung auf die notwendige Bearbeitungshöhe in der Maschine zu bringen oder um Werkstücke mit Absätzen und unterschiedlichen Spannhöhen sicher und schnell auf dem Maschinentisch aufzuspannen.

#### Vorteil:

Einfaches, schnelles und flexibles Aufspannen von komplexen Werkstückkonturen auf dem Maschinentisch. Besonders geeignet um Werkstücke oder Spannvorrichtungen auf die notwendigen Bearbeitungshöhen in der Werkzeugmaschine zu nivellieren und diese sicher zu spannen.

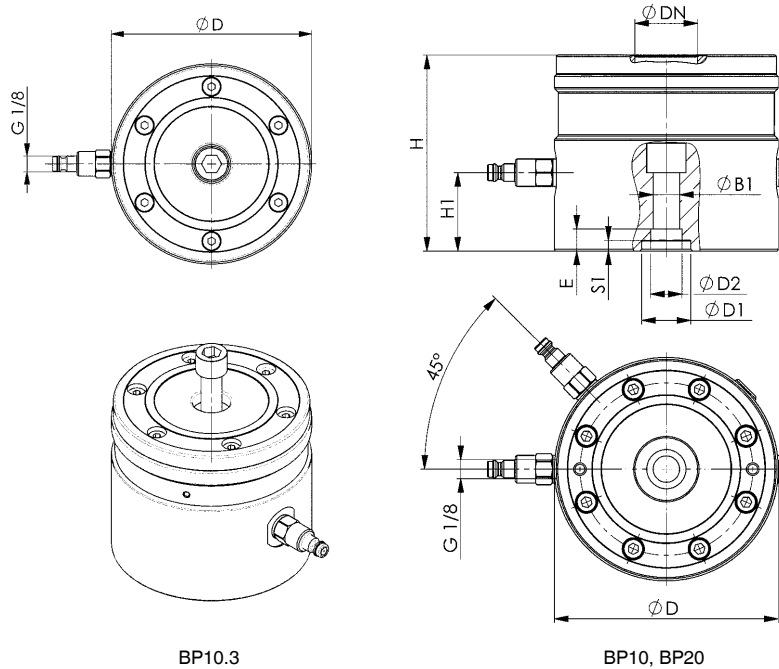
#### Hinweis:

Bestell-Nummern der Zentrierhülsen

- Ø 15 mm: 535732
- Ø 16 mm: 78006

Die pneum. Schnellkupplung, Ausführung Stecker, sowie die Befestigungsschraube sind im Lieferumfang enthalten.

\* Bitte beachten Sie die Montageanleitung.



BP10.3

BP10, BP20

#### Maßtabelle:

Bestell-Nr.	Größe	ØB1	ØD	ØD1 0/+0,01	ØD2 F7	ØDN	E	H ±0,01	H1	S1
534925	BP10	9,0	80	-	15	22	5,0	80	35	-
534537	BP10.3	13,5	114	25	16	22	11,25	100	40	5,5
534842	BP20	13,5	114	25	16	32	11,25	100	40	5,5





Nr. 6210IL

## Aufbauelement BP10.3 und BP20, pneumatisch, mit Indexierung

Gehäuse: Vergütungsstahl, gasnitriert und oxidiert.  
Spannmodul: Deckel und Kolben gehärtet.

Bestell-Nr.	Größe	Einzugs-/Verschlusskraft bis		Gewicht
		[kN]		
534495	BP10.3	10	25	7668
534453	BP20	17	55	7162

### Anwendung:

Das Aufbauelement wird verwendet um Werkstücke oder Vorrichtungen direkt auf den pneumatischen Spannmodulen BP10.3 und BP20 mittels Spannbolzen wiederholgenau zu spannen. Dieses Spannsystem kann eingesetzt werden, um Werkstücke für eine 5-Seitenbearbeitung auf die notwendige Bearbeitungshöhe in der Maschine zu bringen oder um Werkstücke mit Absätzen und unterschiedlichen Spannhöhen sicher und schnell auf dem Maschinentisch aufzuspannen. Durch die Möglichkeit der 4-fach 90° Indexierung können Werkstücke bei großen Bearbeitungskräften gegen das radiale Verdrehen gesichert werden.

### Vorteil:

Einfaches, schnelles und flexibles Aufspannen von komplexen Werkstückkonturen auf dem Maschinentisch. Besonders geeignet um Werkstücke oder Spannvorrichtungen auf die notwendigen Bearbeitungshöhen in der Werkzeugmaschine zu nivellieren und diese sicher zu spannen.

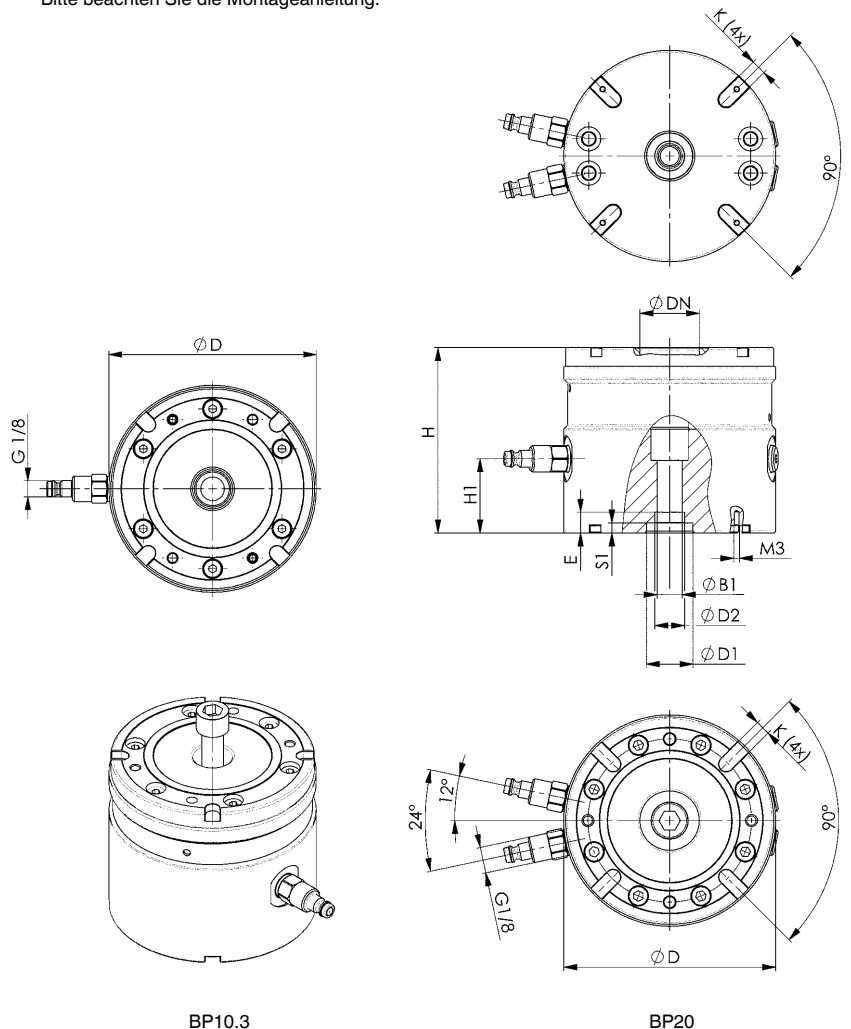
### Hinweis:

Bestell-Nr. der Zentrierhülse  $\varnothing$  16 mm: 78006

Bestell-Nr. für die Nutensteine: 430264

Die pneum. Schnellkupplung, Ausführung Stecker, sowie die Befestigungsschraube sind im Lieferumfang enthalten.

\* Bitte beachten Sie die Montageanleitung.



BP10.3

BP20

### Maßtabelle:

Bestell-Nr.	Größe	ØB1	ØD	ØD1 0/+0,01	ØD2 F7	ØDN	E	H ±0,01	H1	K F6	S1
534495	BP10.3	13	114	25	16	22	11,25	100	40	8	5,5
534453	BP20	13	114	25	16	32	11,25	100	40	8	5,5



Nr. 6210S

## Stützelement, fest

Gehäuse: Vergütungsstahl, gasnitriert und oxidiert.

Bestell-Nr.	Größe	H ±0,01	Gewicht [g]
532390	B10	100	995
532374	B20	100	1790

### Anwendung:

Mit dem Stützelement können Werkstücke mit der Bohrung für den Spannbolzen, je nach Größe (10 oder 20), aufgenommen und auf ein Grund- oder Zwischenelement aufgespannt werden. Dieses Spannsystem kann eingesetzt werden, um Werkstücke für eine 5-Seitenbearbeitung auf die notwendige Bearbeitungshöhe in der Maschine zu bringen oder um Werkstücke mit Absätzen und unterschiedlichen Spannhöhen sicher und schnell auf dem Maschinentisch aufzuspannen.

### Vorteil:

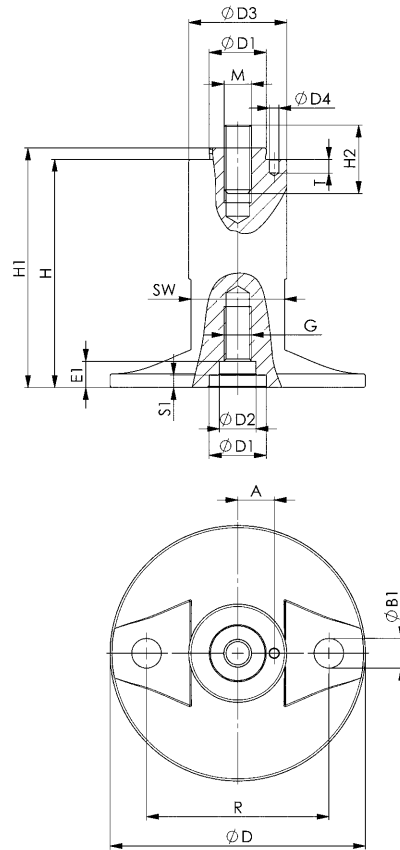
Einfaches, schnelles und flexibles Aufspannen von komplexen Werkstückkonturen auf dem Maschinentisch. Besonders geeignet um Werkstücke oder Spannvorrichtungen auf die notwendigen Bearbeitungshöhen in der Werkzeugmaschine zu nivellieren und diese sicher zu spannen.

### Hinweis:

Im Lieferumfang sind je zwei Befestigungsschrauben und ein Gewindestift enthalten.

Bestell-Nummern der Zentrierhülsen

- Ø15: Bestell-Nr. 535732
- Ø16: Bestell-Nr. 78006
- Ø22: Bestell-Nr. 78238



### Maßtabelle:

Bestell-Nr.	Größe	A	ØB1	ØD	ØD1 0/+0,01	ØD2 F7	ØD3	ØD4	E1	G	H1	H2	M	R	S1	SW	T
532390	B10	10	9	78	-	15	35	3,1	-	M8	103	20	M8	50	5	30	6
532374	B20	16	13	112	25	16	43	4,1	12,0	M12	105	30	M12	80	6	41	6

CAD



Technische Änderungen vorbehalten.

Nr. 6210S

## Stützelement, stufenlos verstellbar ± 5 mm

Gehäuse: Vergütungsstahl, gasnitriert und oxidiert.



Bestell-Nr.	Größe	H ±0,01	Gewicht [g]
532416	B10	95-105	974
532432	B20	95-105	2020

### Anwendung:

Mit dem Stützelement können Werkstücke mit der Bohrung für den Spannbolzen, je nach Größe (10 oder 20), aufgenommen und auf ein Grund- oder Zwischenelement aufgespannt werden. Über die Verstell- und Kontermöglichkeit kann das Stützelement stufenlos ± 5 mm an die Werkstückkontur angepasst werden.

Dieses Spannsystem kann eingesetzt werden, um Werkstücke für eine 5-Seitenbearbeitung auf die notwendige Bearbeitungshöhe in der Maschine zu bringen oder um Werkstücke mit Absätzen und unterschiedlichen Spannhöhen sicher und schnell auf dem Maschinentisch aufzuspannen.

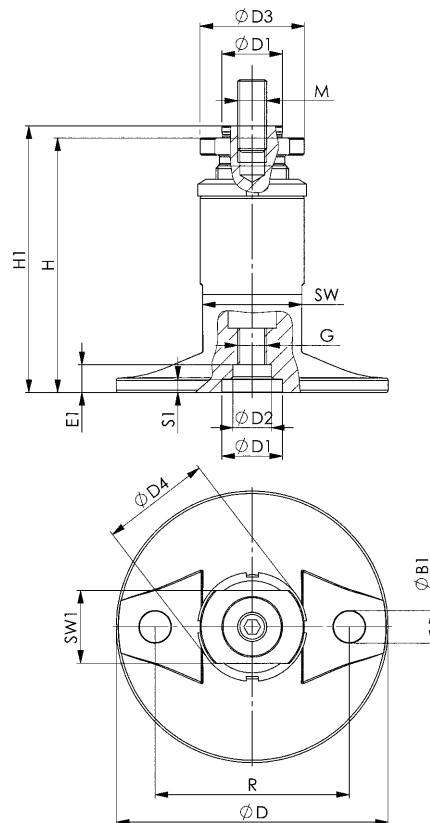
### Vorteil:

Einfaches, schnelles und flexibles Aufspannen von komplexen Werkstückkonturen auf dem Maschinentisch. Besonders geeignet um Werkstücke oder Spannvorrichtungen auf die notwendigen Bearbeitungshöhen in der Werkzeugmaschine zu nivellieren und diese sicher zu spannen.

### Hinweis:

Bestell-Nummern der Zentrierhülsen

- Ø15: Best.-Nr. 535732
- Ø16: Best.-Nr. 78006
- Ø22: Best.-Nr. 78238



### Maßtabelle:

Bestell-Nr.	Größe	ØB1	ØD	ØD1 0/+0,01	ØD2 F7	ØD3	ØD4	E1	G	H1	M	R	S1	SW	SW1
532416	B10	9	78	-	15	35	38	5,0	M8	98-108	M8	50	4,5	30	27
532432	B20	13	112	25	16	43	45	11,5	M12	100-110	M12	80	5,5	41	30



## Nr. 6210AGS

### Adapter mit geradem Spanneisen

Adapter aus Vergütungsstahl, plasmanitriert und brüniert.  
Spanneisen aus Vergütungsstahl brüniert.

**NEU!**



Bestell-Nr.	Größe	H ±0,1	H1	Gewicht [g]
567136	B10	28	15 - 40	1225
567137	B20	40	15 - 45	3600

### Anwendung:

Der Adapter mit geradem Spanneisen wird verwendet, um die erste Aufspannung eines Werkstücks mittels des modularen Baukastensystems von AMF zu realisieren. Dazu kann der Adapter auf Grund- oder Zwischenelemente der Größe B10 und B20, oder auf Spannmodule BH10, BP10, BH20, BP20 aufgespannt werden.

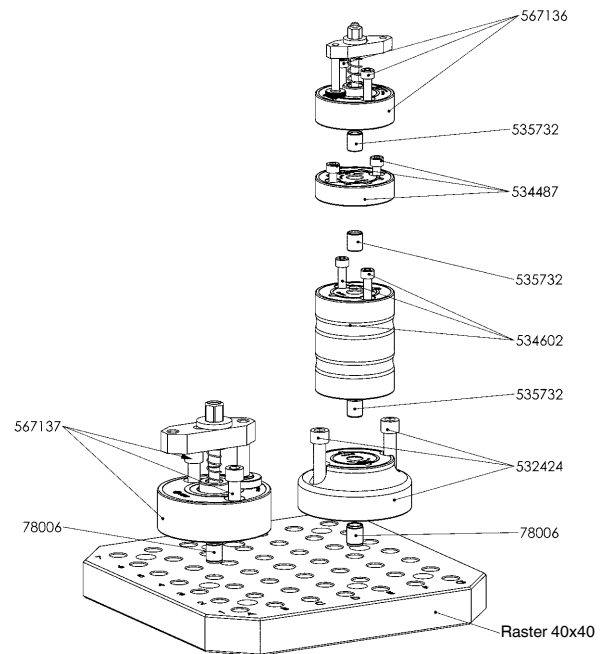
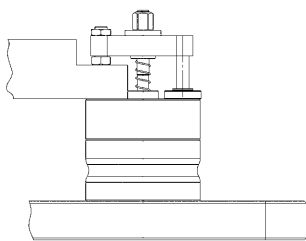
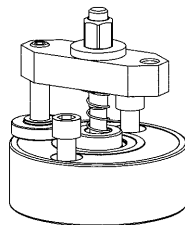
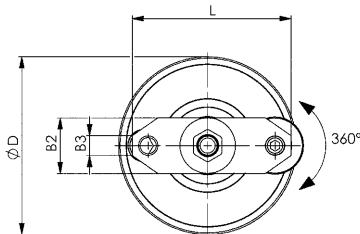
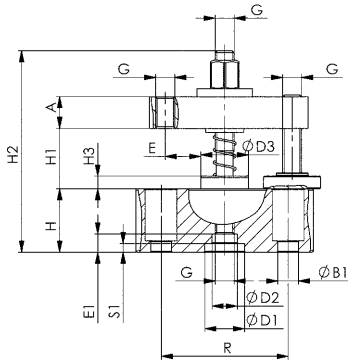
Der Adapter verfügt über einen integrierten Anschlag für das Werkstück und ein abstützendes Federelement, um das Spanneisen in Position zu halten, was ein einfaches Handling ermöglicht. Die Spannhöhe ist variabel einstellbar und es können unterschiedliche Druckstücke an das Spanneisen adaptiert werden.

### Vorteil:

Einfaches, schnelles und flexibles Aufspannen von komplexen Werkstückkonturen auf dem Maschinentisch. Besonders geeignet um Werkstücke auf die notwendige Bearbeitungshöhe in der Werkzeugmaschine zu bringen und diese sicher zu spannen.

### Hinweis:

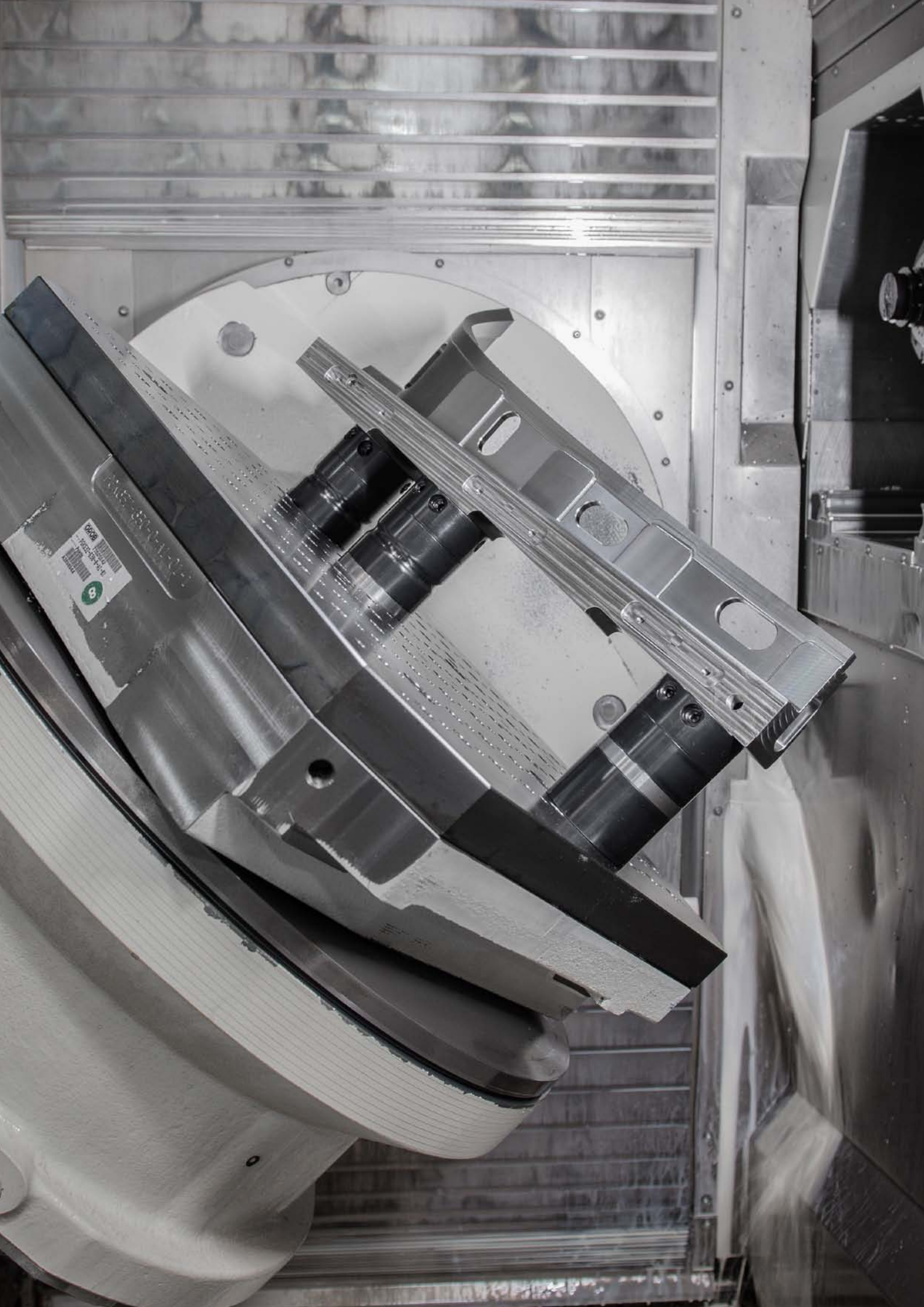
Die Befestigungsschrauben sind im Lieferumfang enthalten.  
Passende Druckstücke, zum Beispiel 7110DIX-\*\*xM\*\* und 7110DKX-\*\*xM\*\*, sind im AMF-Katalog „Mechanische Spannelemente“ zu finden.



### Maßtabelle:

Bestell-Nr.	Größe	A	ØB1	B2	B3	ØD	ØD1 ±0,01	ØD2 F7	ØD3	E	E1	Zylinderschraube ISO 4762	G	H2	H3	L	R	S1
567136	B10	12	9	25	8	78	-	15	24	10,0 - 20,0	5,0	M8 x 30	M8	9	8	70	50	-
567137	B20	20	13	35	13	112	25	16	30	15,5 - 32,0	11,5	M12 x 25, M12 x 50	M12	127	8	100	80	5,5

Technische Änderungen vorbehalten.



## Nr. 6209MXY

### Ausgleichselement XY-Ebene

Öffnen und Spannen mechanisch.  
Vergütungsstahl, plasmanitriert.

Bestell-Nr.	Größe	Querkraft [kN]	Ausgleich XY [mm]	Anziehdrehmoment Md max. [Nm]	Gewicht [Kg]
558905	B10	3	4	30	1300
558906	B20	7	4	40	3400

#### Anwendung:

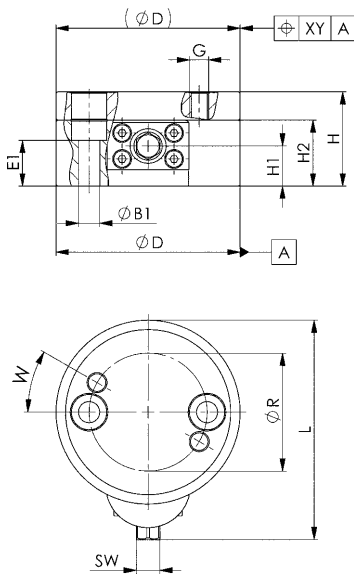
Das Ausgleichselement kann bis zu 4 mm Positionstoleranz in der Ebene ausgleichen. Es wird verwendet, um Abstandstoleranzen der Spannbolzen auszugleichen. Dabei ist das Oberteil zum Unterteil im geöffneten Zustand verschiebbar und wird durch Betätigung der Klemmschraube verzugsfrei gespannt.

#### Vorteil:

Einfaches, schnelles und flexibles Aufspannen von komplexen Werkstückkonturen mit großen Abstandstoleranzen der Spannbolzen auf dem Maschinentisch.

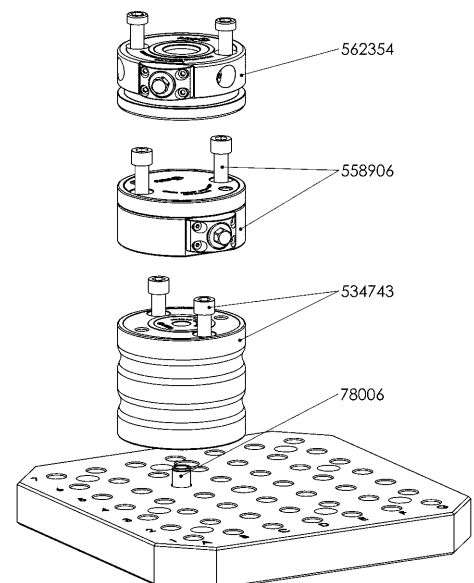
#### Hinweis:

Die Befestigungsschrauben sind im Lieferumfang enthalten.



#### Maßtabelle:

Bestell-Nr.	Größe	$\phi B1$	$\phi D$	E1	G	H	H1	H2	L	$\phi R$	SW	W
558905	B10	9,0	78	19,4	M8	40	17	28	93	50	10	30°
558906	B20	13,5	112	22,4	M12	50	20	35	132	80	13	45°



CAD



Nr. 6209MZ

## Höhen-Ausgleichselement

Spannen mechanisch.  
Vergütungsstahl, plasmanitriert.



Bestell-Nr.	Größe	Anlegekraft F1	Stützkraft F2	Anziehdrehmoment Md max.	Gewicht
		[N]	[kN]	[Nm]	
554058	B10	44 - 52	12	30	3,5
558903	B20	100 - 122	20	30	6,9

### Anwendung:

Das Höhen-Ausgleichselement wird verwendet, um ein Werkstück ab dem vierten Auflagepunkt verzugsfrei zu spannen. Durch Federkraft legt sich das Element an und wird anschließend durch Betätigen der Klemmschraube fixiert. Das Höhen-Ausgleichselement ist in der Grundstellung ausgefahren.

Dieses Element kann auch als Abstützelement eingesetzt werden, um das Durchbiegen und Vibrieren der Werkstücke zu vermeiden.

### Vorteil:

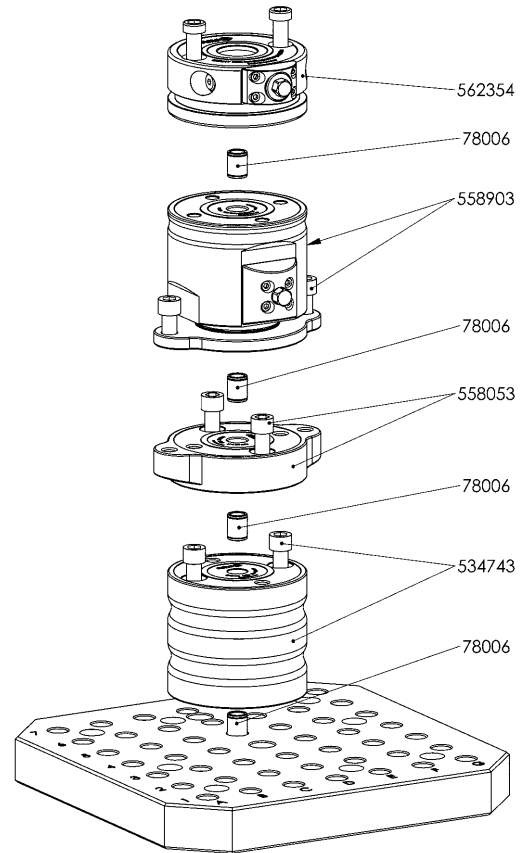
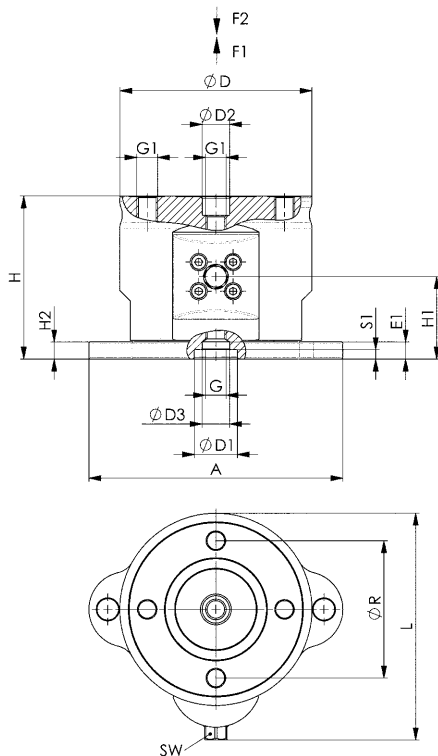
Einfaches, schnelles und flexibles Aufspannen von komplexen Werkstückkonturen auf dem Maschinentisch. Besonders geeignet um Werkstücke oder Spannvorrichtungen auf die notwendigen Bearbeitungshöhen in der Werkzeugmaschine zu nivellieren, um diese sicher zu spannen.

### Hinweis:

Die Befestigungsschrauben sind im Lieferumfang enthalten.

Bestell-Nummern der Zentrierhülsen:

- Größe B10: Bestell-Nr. 535732 und 430223
- Größe B20: Bestell-Nr. 78006



### Maßtabelle:

Bestell-Nr.	Größe	A	ØD	ØD1 0/+0,01	ØD2 F7	ØD3	E1	G	G1	H	H1	H2	L	ØR	SW	S1
554058	B10	105	78	25	15	-	-	M12	M8	95-105	48	10	96	50	10	5,5
558903	B20	148	112	25	16	16	10	M12	M12	95-105	48	10	132	80	13	5,5

Technische Änderungen vorbehalten.

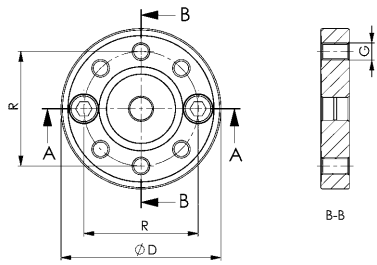
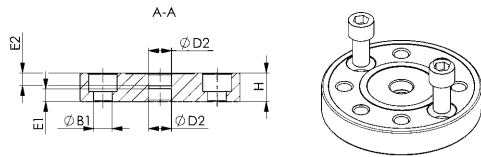
## Nr. 6210Z

### Zwischenelement

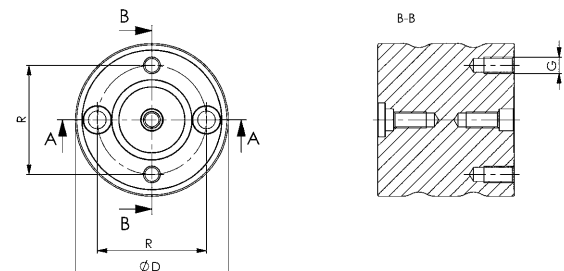
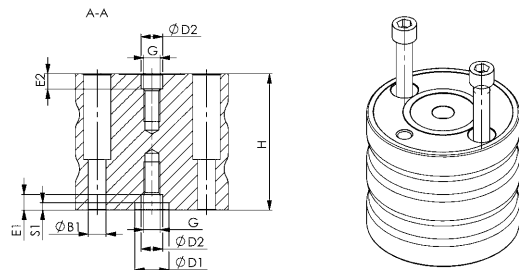
Vergütungsstahl, plasmanitriert und brüniert.



Höhe 20, 28 und 30 mm



Ab Höhe 40 mm



Bestell-Nr.	Größe	H ±0,01	Gewicht [g]
534487	B10	20	667
559683	B10	28	1000
534503	B10	30	1012
534529	B10	40	1353
534545	B10	50	1698
534560	B10	60	2043
534586	B10	80	2731
534602	B10	100	3443
534628	B20	20	1394
534644	B20	30	2092
534669	B20	40	2800
534685	B20	50	3508
534701	B20	60	4225
534727	B20	80	5661
534743	B20	100	7012

### Anwendung:

Die Zwischenelemente werden als Höhenadapter für Werkstücke und Spannvorrichtungen eingesetzt und auf die Grundelemente montiert. Das Spannen der Werkstücke wird mittels der Aufbauelemente durchgeführt.

Dieses Spannsystem kann eingesetzt werden, um Werkstücke für eine 5-Seitenbearbeitung auf die notwendige Bearbeitungshöhe in der Maschine zu bringen oder um Werkstücke mit Absätzen und unterschiedlichen Spannhöhen sicher und schnell auf dem Maschinentisch aufzuspannen.

### Vorteil:

Einfaches, schnelles und flexibles Aufspannen von komplexen Werkstückkonturen auf dem Maschinentisch. Besonders geeignet um Werkstücke oder Spannvorrichtungen auf die notwendigen Bearbeitungshöhen in der Werkzeugmaschine zu nivellieren und diese sicher zu spannen.

### Hinweis:

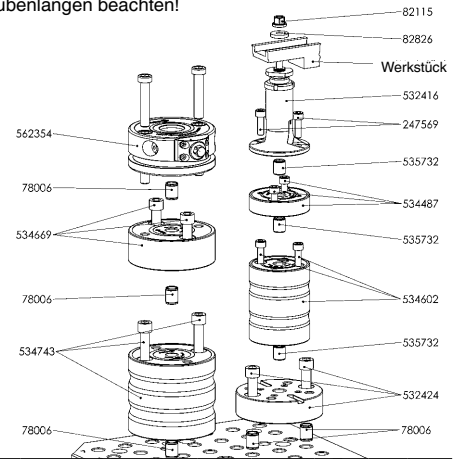
Für die Adaption auf Nullpunkt-Spannmodulen ist in das Zwischenelement, ausgenommen sind die Bauhöhen H20, 28 und 30, die Aufnahmebohrung für die Spannbolzen, entsprechend der Größe 10 und 20, bereits eingebracht.

Werden zwei oder mehr Zwischenelemente eingesetzt, können diese mittels Zentrierhülsen axial ausgerichtet und anschließend verschraubt werden. Die Befestigungsschrauben sind im Lieferumfang enthalten.

Bei Befestigung auf AMF-Rasterplatten Schraubenlängen beachten!

Bestell-Nummern der Zentrierhülsen:

- Größe 10: Best.-Nr. 535732
- Größe 20: Best.-Nr. 78006



### Maßtabelle:

Bestell-Nr.	Größe	ØB1	ØD	ØD1 0/+0,01	ØD2 F7	Zyl.-Schraube DIN84 od. ISO4762	E1	E2	G	R	S1
534487	B10	9	78	-	15	M8x30	5,0	13,0	M8	50	-
559683	B10	9	78	-	15	M8x30	5,0	13,0	M8	50	-
534503	B10	9	78	-	15	M8x30	5,0	13,0	M8	50	-
534529	B10	9	78	15	15	M8x30	5,0	13,0	M8	50	3,5
534545	B10	9	78	15	15	M8x45	5,0	13,0	M8	50	3,5
534560	B10	9	78	15	15	M8x50	5,0	13,0	M8	50	3,5
534586	B10	9	78	15	15	M8x50	5,0	13,0	M8	50	3,5
534602	B10	9	78	15	15	M8x50	5,0	13,0	M8	50	3,5
534628	B20	13	112	-	16	M12x25	9,0	9,0	M12	80	-
534644	B20	13	112	-	16	M12x25	11,5	11,25	M12	80	-
534669	B20	13	112	25	16	M12x25	11,5	11,25	M12	80	5,5
534685	B20	13	112	25	16	M12x55	11,5	11,25	M12	80	5,5
534701	B20	13	112	25	16	M12x55	11,5	11,25	M12	80	5,5
534727	B20	13	112	25	16	M12x55	11,5	11,25	M12	80	5,5
534743	B20	13	112	25	16	M12x55	11,5	11,25	M12	80	5,5

Technische Änderungen vorbehalten.



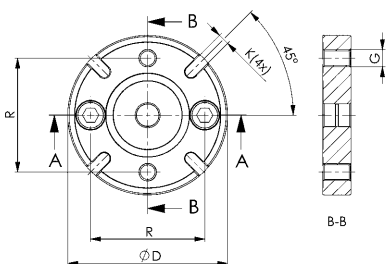
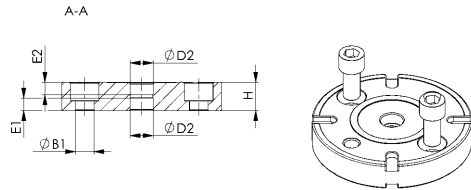
## Nr. 6210IZ

### Zwischenelement mit Indexierung

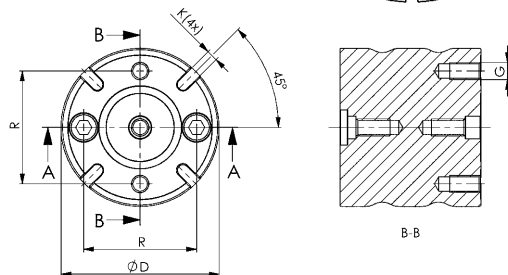
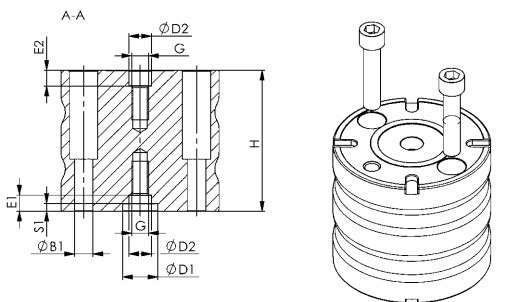
Vergütungsstahl, plasmanitriert und brüniert.



Höhe 20, 28 und 30 mm



Ab Höhe 40 mm



Bestell-Nr.	Größe	H ±0,01	Gewicht [g]
531996	B10	20	632
559684	B10	28	940
532010	B10	30	987
532036	B10	40	1327
532051	B10	50	1651
532077	B10	60	2001
532093	B10	80	2713
532119	B10	100	3429
532135	B20	20	1361
532150	B20	30	2087
532176	B20	40	2788
532192	B20	50	3439
532218	B20	60	4165
532234	B20	80	5632
532242	B20	100	6980

### Anwendung:

Die Zwischenelemente mit Indexierung werden als Höhenadapter für Werkstücke und Spannvorrichtungen eingesetzt und auf die Grundelemente montiert. Das Spannen der Werkstücke wird mittels der Aufbauelemente durchgeführt.

Dieses Spannsystem kann eingesetzt werden, um Werkstücke für eine 5-Seitenbearbeitung auf die notwendige Bearbeitungshöhe in der Maschine zu bringen oder um Werkstücke mit Absätzen und unterschiedlichen Spannhöhen sicher und schnell auf dem Maschinentisch aufzuspannen. Durch die Möglichkeit der 4-fach 90° Indexierung können Werkstücke bei großen Bearbeitungskräften gegen das radiale Verdrehen gesichert werden.

### Vorteil:

Einfaches, schnelles und flexibles Aufspannen von komplexen Werkstückkonturen auf dem Maschinentisch. Besonders geeignet um Werkstücke oder Spannvorrichtungen auf die notwendigen Bearbeitungshöhen in der Werkzeugmaschine zu nivellieren und diese sicher zu spannen.

### Hinweis:

Für die Adaption auf Nullpunkt-Spannmodulen ist in das Zwischenelement, ausgenommen sind die Bauhöhen H20, 28 und 30, die Aufnahmebohrung für die Spannbolzen, entsprechend der Größe 10 und 20, bereits eingebracht.

Werden zwei oder mehr Zwischenelemente eingesetzt, können diese mittels Zentrierhülsen axial ausgerichtet und anschließend verschraubt werden. Die Befestigungsschrauben sind im Lieferumfang enthalten.

Bei Befestigung auf AMF-Rasterplatten Schraubenlängen beachten!

Bestell-Nummern der Zentrierhülsen:

- Größe 10: Best.-Nr. 535732

- Größe 20: Best.-Nr. 78006

Bestell-Nummer für die Nutensteine: 430264

### Maßtabelle:

Bestell-Nr.	Größe	ØB1	ØD	ØD1 0/+0,01	ØD2 F7	Zyl.-Schraube DIN84 od. ISO4762	E1	E2	G	K F6	R	S1
531996	B10	9	78	-	15	M8x30	5,0	13,0	M8	8	50	-
559684	B10	9	78	-	15	M8x30	5,0	13,0	M8	8	50	-
532010	B10	9	78	-	15	M8x30	5,0	13,0	M8	8	50	-
532036	B10	9	78	15	15	M8x30	5,0	13,0	M8	8	50	3,5
532051	B10	9	78	15	15	M8x45	5,0	13,0	M8	8	50	3,5
532077	B10	9	78	15	15	M8x50	5,0	13,0	M8	8	50	3,5
532093	B10	9	78	15	15	M8x50	5,0	13,0	M8	8	50	3,5
532119	B10	9	78	15	15	M8x50	5,0	13,0	M8	8	50	3,5
532135	B20	13	112	-	16	M12x25	9,0	9,0	M12	8	80	-
532150	B20	13	112	-	16	M12x25	11,5	11,25	M12	8	80	-
532176	B20	13	112	25	16	M12x25	11,5	11,25	M12	8	80	5,5
532192	B20	13	112	25	16	M12x55	11,5	11,25	M12	8	80	5,5
532218	B20	13	112	25	16	M12x55	11,5	11,25	M12	8	80	5,5
532234	B20	13	112	25	16	M12x55	11,5	11,25	M12	8	80	5,5
532242	B20	13	112	25	16	M12x55	11,5	11,25	M12	8	80	5,5

## Nr. 6210IFR

### Fußelement mit Indexierung für Rasterplatten

Vergütungsstahl, plasmanitriert und brüniert.

Bestell-Nr.	Größe	H ±0,01	Gewicht [g]
532424	M12	30	2018
532440	M16	40	3881

#### Anwendung:

Die Grundelemente mit Indexierung werden auf Rasterpaletten M12 und M16 mit einer Zentrierhülse positioniert und anschließend verschraubt. Adaptiert werden können Zwischenelemente oder Aufbauelemente.

Dieses Spannsystem kann eingesetzt werden, um Werkstücke für eine 5-Seitenbearbeitung auf die notwendige Bearbeitungshöhe in der Maschine zu bringen oder um Werkstücke mit Absätzen und unterschiedlichen Spannhöhen sicher und schnell auf dem Maschinentisch aufzuspannen.

#### Vorteil:

Einfaches, schnelles und flexibles Aufspannen von komplexen Werkstückkonturen auf dem Maschinentisch. Besonders geeignet um Werkstücke oder Spannvorrichtungen auf die notwendigen Bearbeitungshöhen in der Werkzeugmaschine zu nivellieren und diese sicher zu spannen.

#### Hinweis:

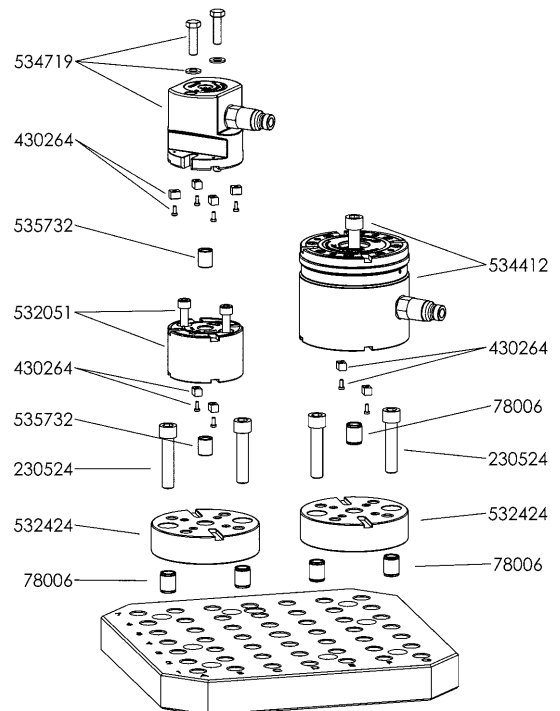
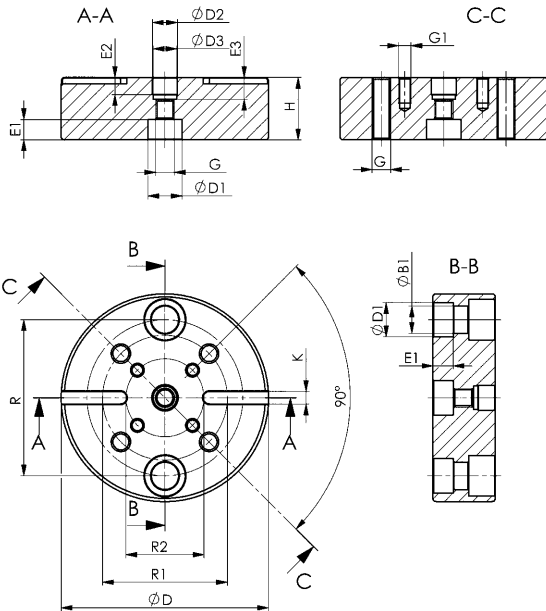
Zentrierhülsen:

- Ø15: Best.-Nr. 535732
- Ø16: Best.-Nr. 78006
- Ø22: Best.-Nr. 78238



#### Maßtabelle:

Bestell-Nr.	Größe	ØB1	ØD	ØD1	ØD2 F7	ØD3	E1	E2	E3	G	G1	K F6	R	R1	R2
532424	M12	13,5	112	16	16	15	9	11	14	M12	M8	8	80	80	50
532440	M16	17,5	133	22	16	15	13	11	14	M12	M8	8	100	80	50



CAD

## Nr. 6210FNT

### Fußelement, flach für T-Nutenplatte

Vergütungsstahl, plasmanitriert und brüniert.

Bestell-Nr.	Größe	H ±0,01	Gewicht [g]
559097	B10	30	3861
559098	B20	30	6758

#### Anwendung:

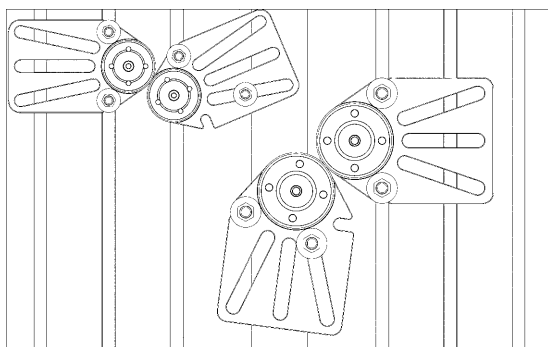
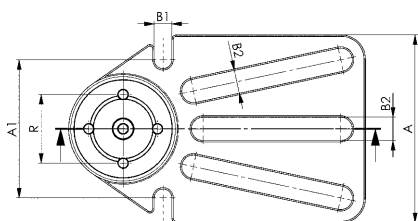
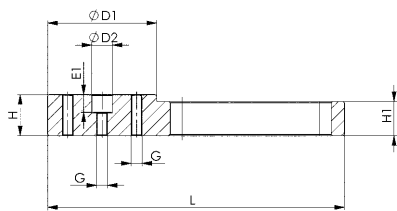
Das Grundelement kann frei auf dem Maschinentisch mit T-Nuten positioniert und befestigt werden. Adaptiert werden können Zwischenelemente oder Aufbauelemente. Dieses Spannsystem kann eingesetzt werden, um Werkstücke für eine 5-Seitenbearbeitung auf die notwendige Bearbeitungshöhe in der Maschine zu bringen oder um Werkstücke mit Absätzen und unterschiedlichen Spannhöhen sicher und schnell auf dem Maschinentisch mit T-Nuten aufzuspannen.

#### Vorteil:

Durch die Anordnung der Befestigungsnuten ist ein einfaches, schnelles und flexibles Aufspannen von komplexen Werkstückkonturen auf dem Maschinentisch mit T-Nuten möglich. Besonders geeignet um Werkstücke oder Spannvorrichtungen auf die notwendigen Bearbeitungshöhen in der Werkzeugmaschine zu nivellieren und diese sicher zu spannen.

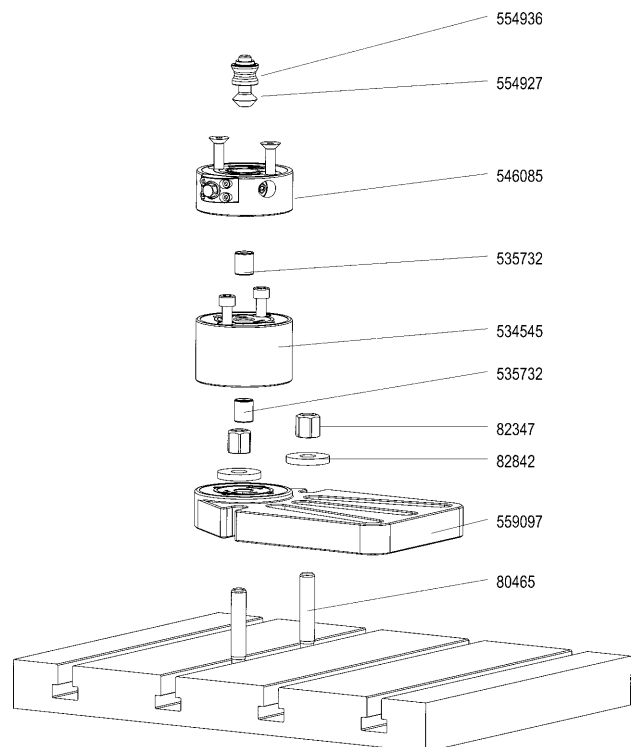
#### Hinweis:

- Zentrierhülsen:  
 - Ø15: Best.-Nr. 535732  
 - Ø16: Best.-Nr. 78006



#### Maßtabelle:

Bestell-Nr.	Größe	A	A1	B1	B2	ØD1	ØD2 F7	E1	G	H1	L	R
559097	B10	136,5	100,5	13	17	79	15	13	M8	25	215,5	50
559098	B20	184,5	138,5	17	20	113	16	11	M12	25	259,5	80



## Nr. 6210FN

### Fußelement, rund für T-Nutenplatte

Vergütungsstahl, plasmanitriert und brüniert.



Bestell-Nr.	Größe	H ±0,01	Gewicht [g]
559095	B10	30	1554
559096	B20	30	3080

#### Anwendung:

Das Grundelement kann über den umlaufenden Spannrand frei auf dem Maschinentisch mit T-Nuten positioniert und befestigt werden. Adaptiert werden können Zwischenelemente oder Aufbauelemente. Dieses Spannsystem kann eingesetzt werden um Werkstücke für eine 5-Seitenbearbeitung auf die notwendige Bearbeitungshöhe in der Maschine zu bringen oder um Werkstücke mit Absätzen und unterschiedlichen Spannhöhen sicher und schnell auf dem Maschinentisch mit T-Nuten aufzuspannen.

#### Vorteil:

Einfaches, schnelles und flexibles Aufspannen von komplexen Werkstückkonturen auf dem Maschinentisch. Besonders geeignet um Werkstücke oder Spannvorrichtungen auf die notwendigen Bearbeitungshöhen in der Werkzeugmaschine zu nivellieren und diese sicher zu spannen.

#### Hinweis:

Zentrierhülsen:

- Ø15: Best.-Nr. 535732

- Ø16: Best.-Nr. 78006

Spannscheibe:

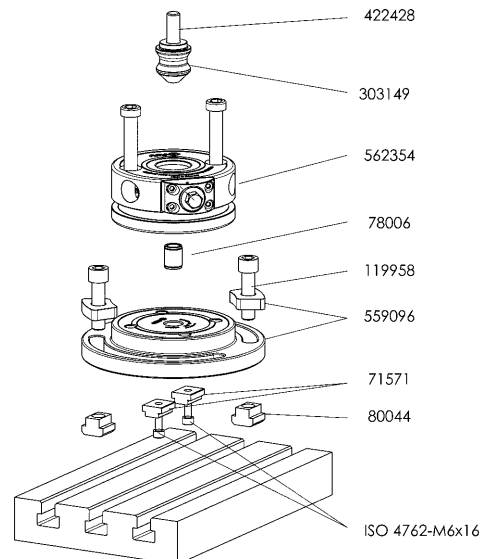
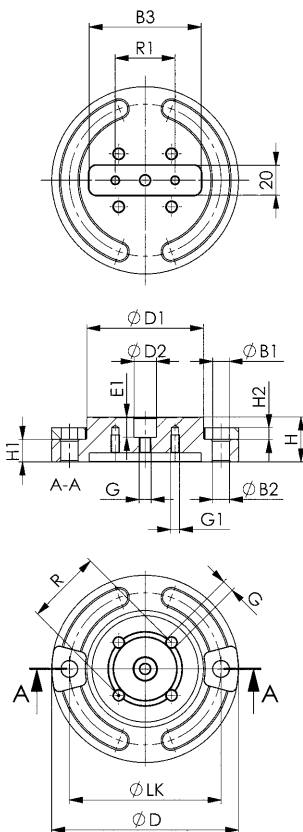
- Best.-Nr. B10 = 559140

- Best.-Nr. B20 = 535757.

Zum Positionieren auf einer Nutenplatte kann der Passnutenstein Nr. 6322A mit Zylinderschrauben ISO 4762-M6x10 verwendet werden.

#### Maßtabelle:

Bestell-Nr.	Größe	ØB1	ØB2	B3	ØD	ØD1	ØD1 F7	E1	G	G1	H1	H2	ØLK	R	R1
559095	B10	11,0	11,5	75	125	78	15	13,5	5 x M8	2 x M6	15	8	102	50	40
559096	B20	13,5	13,0	95	166	112	16	11,5	5 x M12	2 x M6	15	10	140	80	53



CAD

Technische Änderungen vorbehalten.

Nr. 6210FN-10-2

## Spannscheibe für Fußelement, rund

Vergütungsstahl, gehärtet und brüniert.

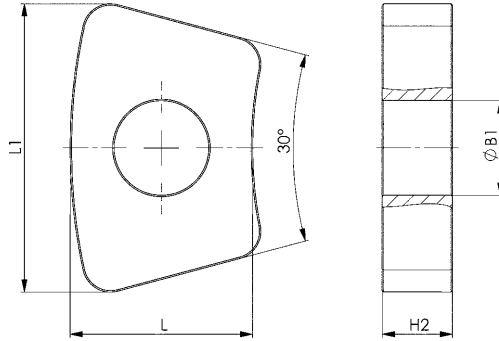
Bestell-Nr.	Größe	ØB1	H2	L	L1	Gewicht [g]
559140	B10	11,0	8	22,5	30,5	31
535757	B20	13,5	10	26,0	41,0	62

### Anwendung:

Die Spannscheibe wird verwendet um das Fußelement für T-Nutenplatten mit Zylinderkopfschrauben sicher auf dem Maschinentisch zu befestigen.

### Hinweis:

Best.-Nr. 559140 passend für Fußelement, rund Bestell-Nr. 559095,  
Best.-Nr. 535757 passend für Fußelement, rund Bestell-Nr. 559096.



Nr. 6210A-20-10

## Adapter Reduzierung von KH20, KP20, KP10.3 auf B10

Vergütungsstahl, plasmanitriert und brüniert.

Bestell-Nr.	Größe	H ±0,01	Gewicht [g]
534750	B10	50	2923

### Anwendung:

Das Adapterelement wird verwendet um von den Modulen Größe KH20, KP20 und KP10.3 auf ein Zwischenelement Größe B10 zu reduzieren. Adaptiert werden können Zwischenelemente oder Aufbauelemente.

Dieses Spannsystem kann eingesetzt werden, um Werkstücke für eine 5-Seitenbearbeitung auf die notwendige Bearbeitungshöhe in der Maschine zu bringen oder um Werkstücke mit Absätzen und unterschiedlichen Spannhöhen sicher und schnell auf den Maschinentisch aufzuspannen.

### Vorteil:

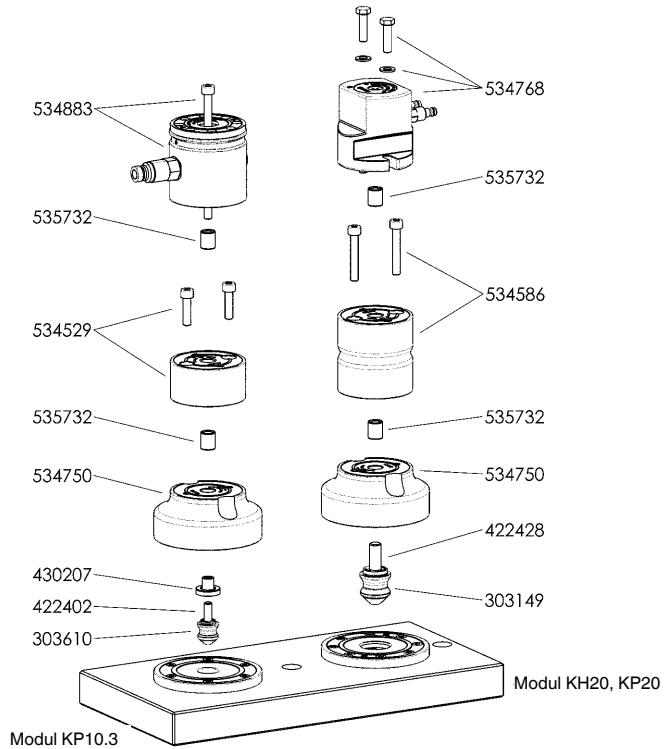
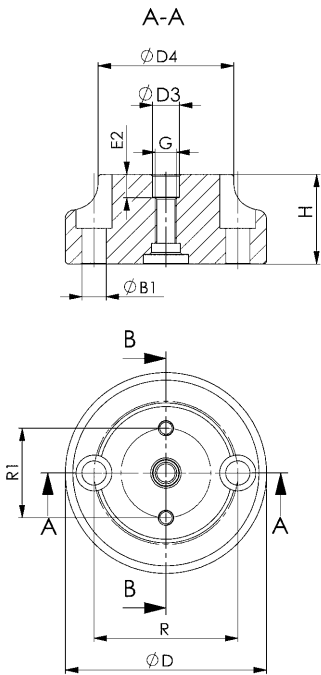
Einfaches, schnelles und flexibles Aufspannen von komplexen Werkstückkonturen auf dem Maschinentisch. Besonders geeignet um Werkstücke oder Spannvorrichtungen auf die notwendigen Bearbeitungshöhen in der Werkzeugmaschine zu nivellieren und diese sicher zu spannen.

### Hinweis:

Bestell-Nummern der Zentrierhülsen:

- Ø15: Best.-Nr. 535732
- Ø16: Best.-Nr. 78006
- Ø22: Best.-Nr. 78238

Die Befestigungsschrauben sind im Lieferumfang enthalten.



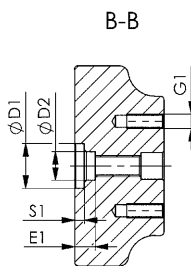
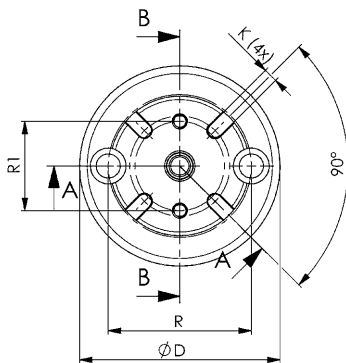
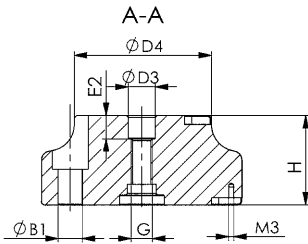
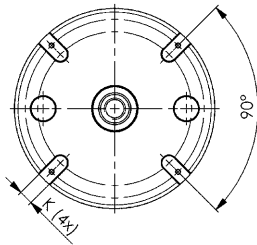
### Maßtabelle:

Bestell-Nr.	Größe	ØB1	ØD	ØD1 0/+0,01	ØD2 F7	ØD3	ØD4	Zyl.-Schraube DIN84 od. ISO4762	E1	E2	G	G1	R	R1	S1
534750	B10	13,5	112	25	16	15	78	M12x50	11,5	13	M12	M8	80	50	5,5

Nr. 6210IA-20-10

## Adapter Reduzierung von KH20, KP20, KP10.3 auf B10 mit Indexierung

Vergütungsstahl, plasmanitriert und brüniert.



### Anwendung:

Das Adapterelement wird verwendet um von den Modulen Größe KH20, KP20 und KP10.3 auf ein Zwischenelement Größe B10 zu reduzieren. Adaptiert werden können Zwischenelemente oder Aufbauelemente.

Dieses Spannsystem kann eingesetzt werden, um Werkstücke für eine 5-Seitenbearbeitung auf die notwendige Bearbeitungshöhe in der Maschine zu bringen oder um Werkstücke mit Absätzen und unterschiedlichen Spannhöhen sicher und schnell auf den Maschinentisch aufzuspannen. Durch die Möglichkeit der 4-fach 90° Indexierung können Werkstücke bei großen Bearbeitungskräften gegen das radiale Verdrehen gesichert werden.

### Vorteil:

Einfaches, schnelles und flexibles Aufspannen von komplexen Werkstückkonturen auf dem Maschinentisch. Besonders geeignet um Werkstücke oder Spannvorrichtungen auf die notwendigen Bearbeitungshöhen in der Werkzeugmaschine zu nivellieren und diese sicher zu spannen.

### Hinweis:

Bestell-Nummern der Zentrierhülsen:

- Ø15: Best.-Nr. 535732

- Ø16: Best.-Nr. 78006

- Ø22: Best.-Nr. 78238

Nutensteine: Best.-Nr. 430264.

Die Befestigungsschrauben sind im Lieferumfang enthalten.



### Maßtabelle:

Bestell-Nr.	Größe	ØB1	ØD	ØD1 0/+0,01	ØD2 F7	ØD3	ØD4	Zyl.-Schraube DIN84 od. ISO4762	E1	E2	G	G1	K F6	R	R1	S1
532499	B10	13,5	112	25	16	15	78	M12x50	9	13	M12	M8	8	80	50	5,5

Nr. 6209MZA

## Adapter für Höhenausgleich

Vergütungsstahl, plasmanitriert.

Bestell-Nr.	Größe	H ±0,01	Gewicht [g]
558052	B10	20	753
558053	B20	30	2306

### Anwendung:

Adapter für die Montage des Höhen-Ausgleichelements auf ein Zwischen- oder Fußelement.

### Vorteil:

Einfaches, schnelles und flexibles Aufspannen von komplexen Werkstückkonturen auf dem Maschinentisch. Besonders geeignet um Werkstücke oder Spannvorrichtungen auf die notwendigen Bearbeitungshöhen in der Werkzeugmaschine zu nivellieren, um diese sicher zu spannen.

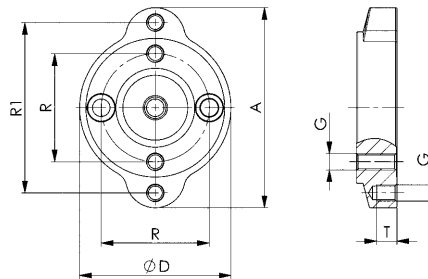
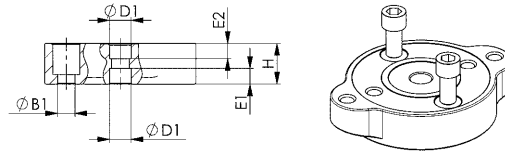
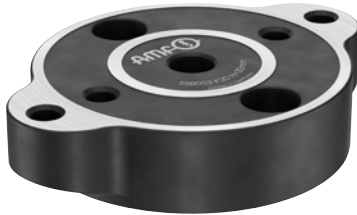
### Hinweis:

Der Adapter kann auf dem Zwischen- oder Fußelement mittels Zentrierhülse axial ausgerichtet und anschließend verschraubt werden.

Die Befestigungsschrauben sind im Lieferumfang enthalten.

Bestell-Nummern der Zentrierhülsen:

- Größe B10: Bestell-Nr. 535732
- Größe B20: Bestell-Nr. 78006



### Maßtabelle:

Bestell-Nr.	Größe	A	ØB1	ØD	ØD1 F7	Zyl.-Schraube DIN84 od. ISO4762	E1	E2	G	R	R1	T
558052	B10	105	9	78	15	M8x30	5,0	13,00	M8	50	88	11
558053	B20	148	13	112	16	M12x25	11,5	11,25	M12	80	126	15

CAD





Nr. 6212MA-20-10

## Adapter für Spannmodul mechanisch

Vergütungsstahl, plasmanitriert und brüniert.

Bestell-Nr.	Größe	H ±0,01	Gewicht [Kg]
561993	B10	40	1,3

### Anwendung:

Adapter für die Montage des mechanischen Spannmoduls 6212M Größe BM20 (559094) auf ein Zwischen- oder Fußelement Größe B10.

### Vorteil:

Einfaches, schnelles und flexibles Aufspannen von komplexen Werkstückkonturen auf dem Maschinentisch. Besonders geeignet um Werkstücke oder Spannvorrichtungen auf die notwendigen Bearbeitungshöhen in der Werkzeugmaschine zu nivellieren und diese sicher zu spannen.

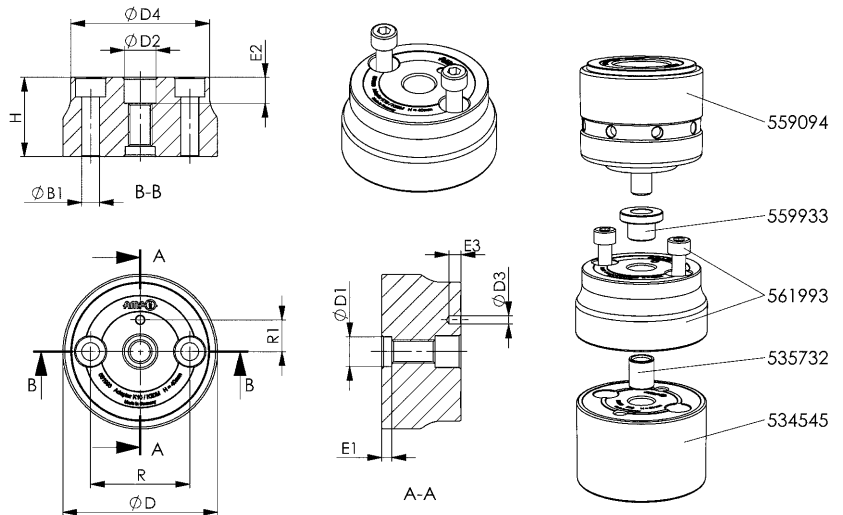
### Hinweis:

Der Adapter kann auf dem Zwischen- oder Fußelement mittels Zentrierhülse axial ausgerichtet und anschließend verschraubt werden.

Die Befestigungsschrauben sind im Lieferumfang enthalten.

Bestell-Nummern der Zentrierhülsen:

- Größe B10: Bestell-Nr. 535732



### Maßtabelle:

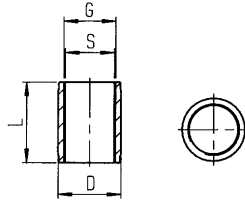
Bestell-Nr.	Größe	ØB1	ØD	ØD1 F7	ØD2 F7	ØD3	ØD4	E1	E2	E3	R	R1
561993	B10	9	78	15	16	4,2	70	5	13	6	50	16



Nr. 6363-\*\*-005

Zentrierhülse, rund

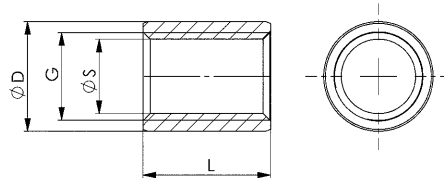
Bestell-Nr.	Größe	ØD	G	L-0,2	ØS	Gewicht [g]
78006	12	16 +0,011/0	R1/4	20,5	12,5	9
78238	16	22 +0,015/+0,002	M18	23,0	16,5	25



Nr. 6210-15-01

Zentrierhülse Ø 15

Bestell-Nr.	Größe	ØD	G	L-0,2	ØS	Gewicht [g]
535732	15	15 +0,011/0	M12	17,4	10,1	12



CAD



Nr. 6210-XX

Zentrierstück

Bestell-Nr.	ØD	ØD1	ØD2	L	L1	Gewicht [g]
550198	22	15	8,5	20	14	28
559933	25	16	12,5	16	11	21
550197	32	16	12,5	18	11	36



### Anwendung:

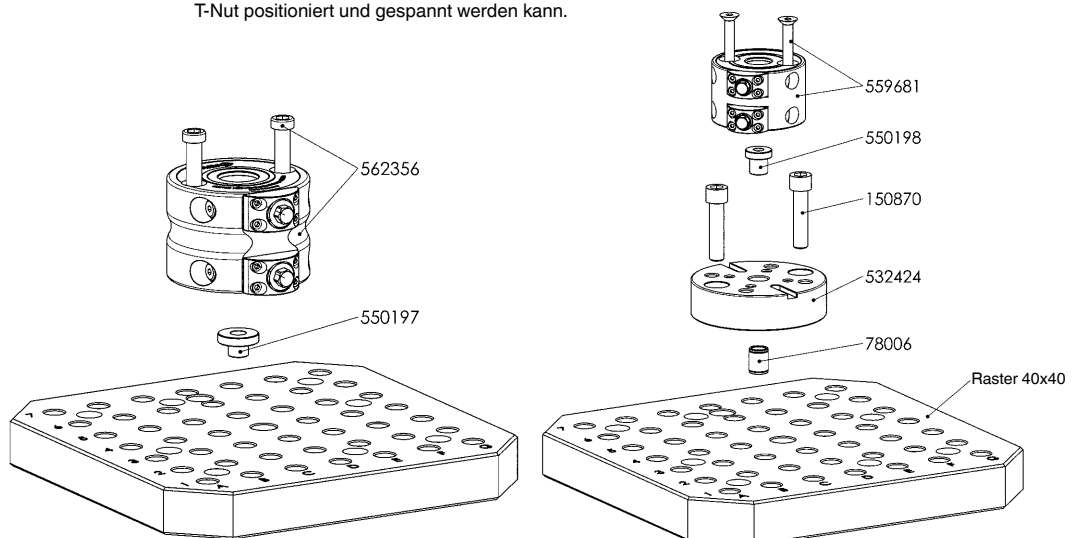
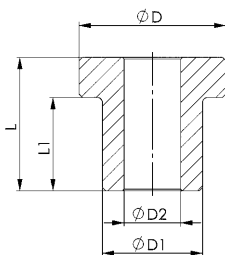
Zum Positionieren der Doppelspannmodule auf einer Aufspann-Platte mit Passbohrungen oder einem Fußelement aus dem AMF-Aufspannsystem „Modulare Höhenadapter“.

### Vorteil:

Sehr genaues Positionieren der Doppelspannmodule.

### Hinweis:

Das Zentrierstück wird verwendet, wenn das Doppelspannmodul nicht mit einem Spannbolzen für T-Nut positioniert und gespannt werden kann.



CAD



Technische Änderungen vorbehalten.



CAD

## VARIABLES STICHMASS - DIE EINFACHSTE LÖSUNG FÜR EINE FLEXIBLE FERTIGUNG

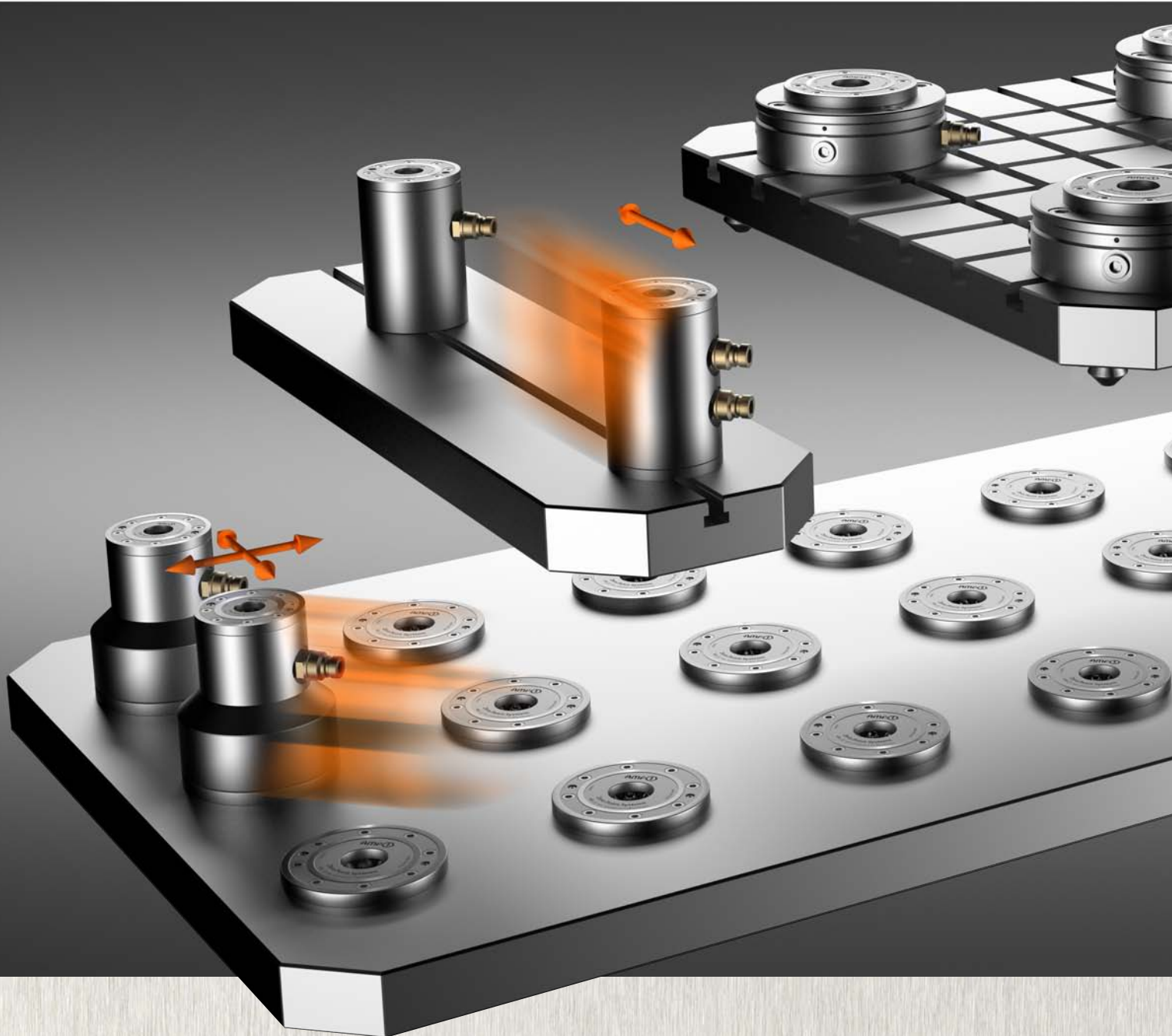
Sie suchen eine einfache, flexible und modulare Spannlösung, die Ihre Anforderungen an eine moderne und wirtschaftliche sowie kostenoptimierte Fertigung erfüllt?

Durch die große Variantenvielfalt des AMF-Nullpunktspannsystems „Zero-Point“ ist dies gewährleistet.

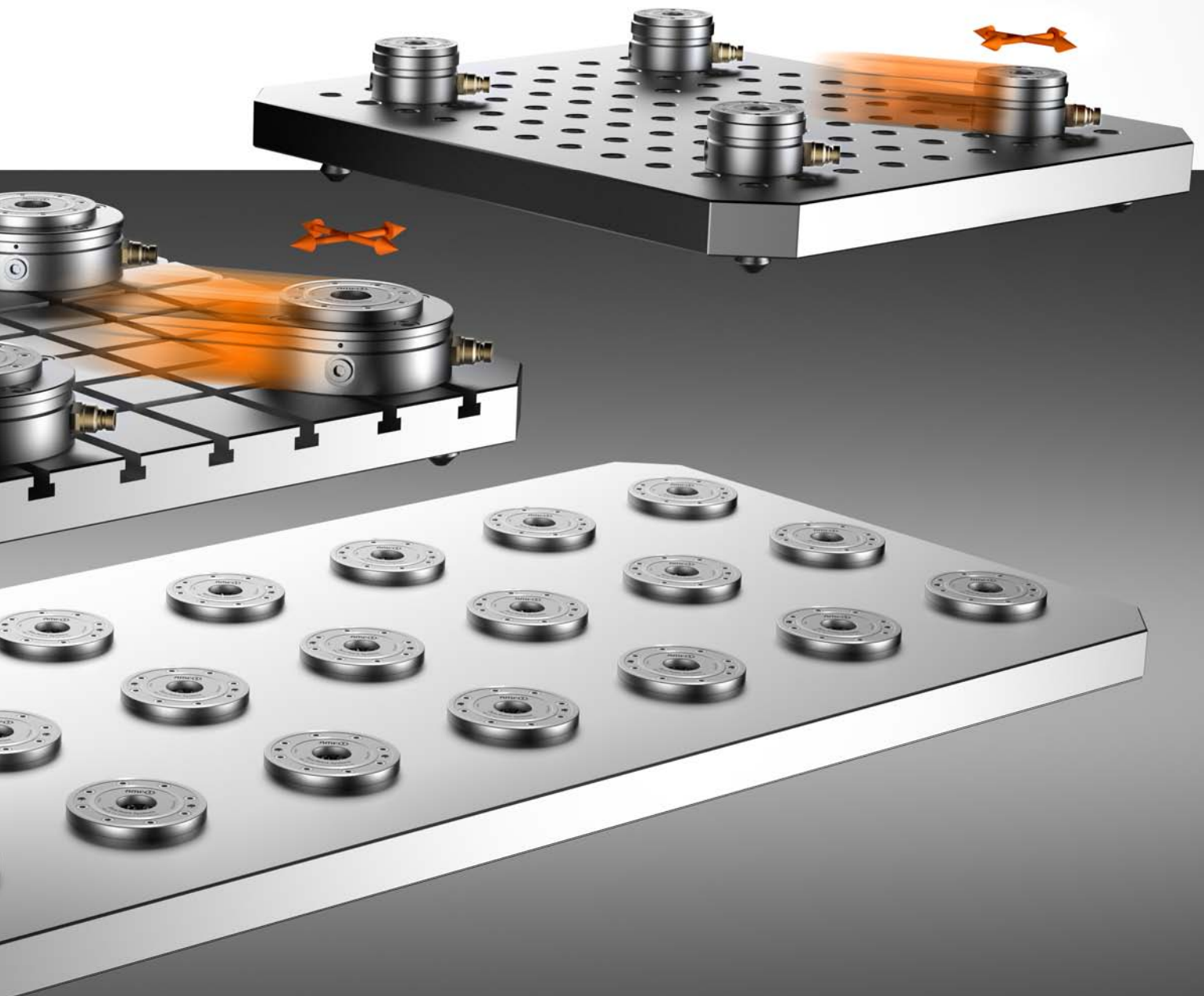
Ein anspruchsvoller Anwendungsbereich war bisher die Fertigung von Prototypen und Kleinserien sowie Prüf- und Messvorrichtungen. Hier wurde die Flexibilität durch ein festes Stichmaß zum Teil eingeschränkt.

Durch das neu entwickelte variable Stichmaß von AMF werden diese Grenzen aufgehoben. Durch einfaches Verschieben der Spannmodule können die Stichmaße individuell und schnell an Ihre Bedürfnisse angepasst werden.

Durch diese zusätzliche Flexibilität reduzieren Sie Ihre Rüstkosten und Maschinenstillstandszeiten, nicht nur bei Mittel- und Großserien, sondern auch bei Prototypen und Kleinserien sowie Prüfvorrichtungen, drastisch.

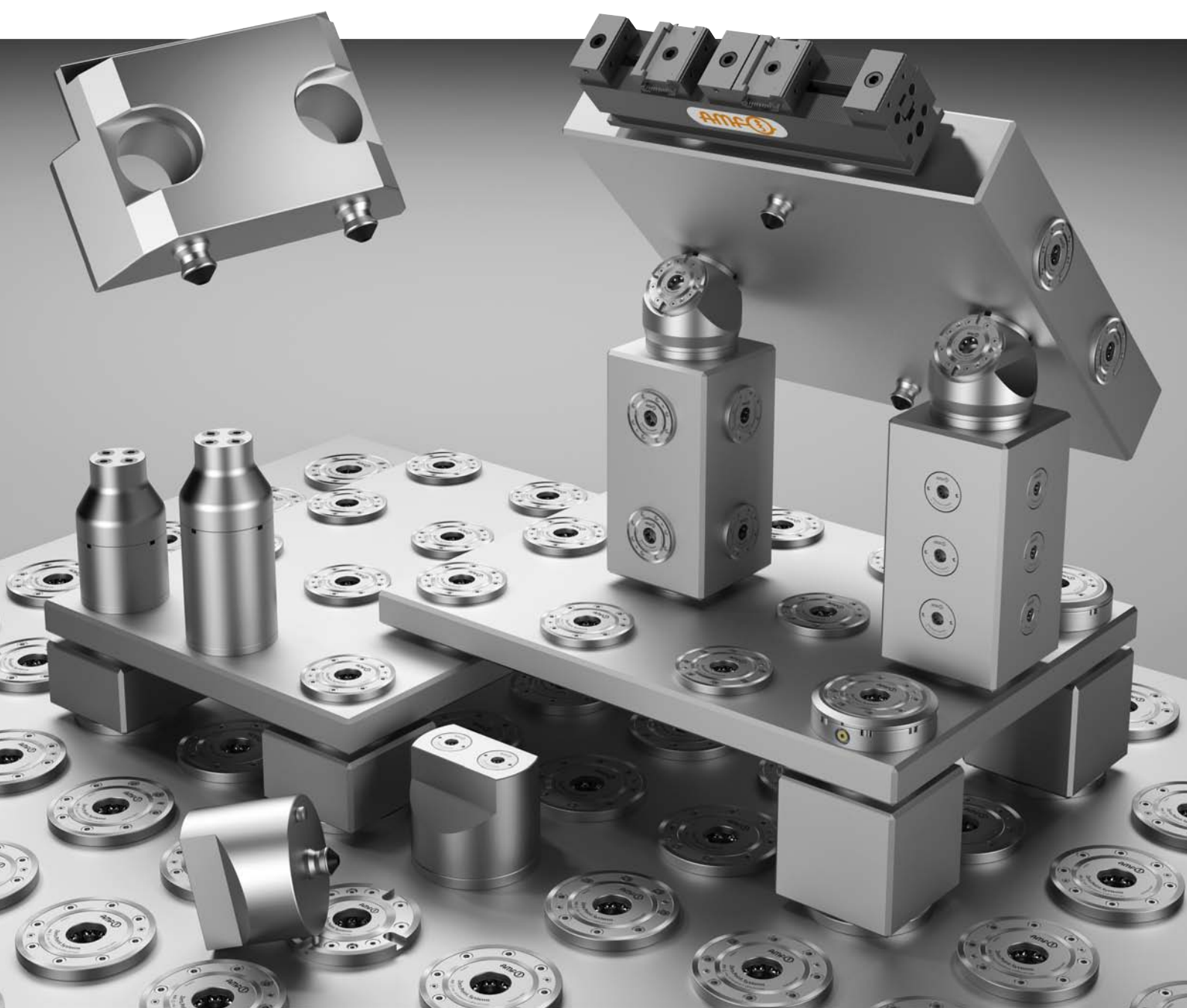


- > Spannkonsolen für eine direkte Werkstückaufspannung zur einfachen 5-Seiten-Bearbeitung
- > Variables Stichmaß durch einfaches Verschieben der Spannmodule auf einer Nuten- bzw. Rasterplatte
- > Einfaches Adaptieren von unterschiedlichen Modulgrößen, je nach Anwendungsfall.
- > Fünf Standard-Gewindegrößen für die Spannbolzen im Werkstück frei wählbar - M5, M6, M8, M12, M16
- > Durch die Verwendung von Gewintheadapterhülsen können die Spannbolzen in alle vorhandenen Größen von Aufnahmebohrungen im Werkstück montiert werden.
- > Werkstückdirektspannung mit einfachsten Mitteln realisierbar
- > Prototypen, Kleinserien, Prüf- und Messvorrichtungen, Montagevorrichtungen können zukunftsorientiert mit dem AMF-Zero-Point-System gespannt werden.



## FLEXIBEL IM AUFBAU - DAS ZERO-POINT-SYSTEM PASST SICH IHREN ANFORDERUNGEN IDEAL AN

- > Unterschiedliche AMF-Spann-Module von  $\varnothing$  22 bis  $\varnothing$  148 mm können in Kombination miteinander eingesetzt werden.
- > Kleinste Stichmaße ab 23 mm werden einfach, flexibel und schnell realisiert.
- > Die Werkstück-Direktspannung wird durch die unzähligen Kombinationsmöglichkeiten von unterschiedlichen Größen der Spannmodule und -bolzen individuell und einfach möglich.



## Nr. 6203S4L-150

### 4-fach Spannstation

Grundkörper: Aluminium, eloxiert.  
Wiederholgenauigkeit < 0,02 mm.



Bestell-Nr.	Größe	Einzugs-/Verschlusskraft bis	Haltekraft*	Gewicht
		[N]	[N]	[g]
533034	SP150	4 x 235	4 x 6000	2400

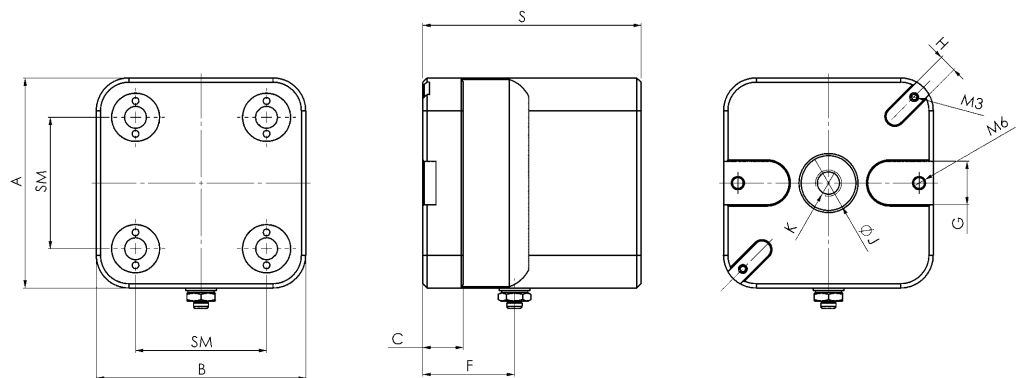
#### Ausführung:

Pneumatische 4-fach Spannstation mit Luftpistolenventil zum schnellen Öffnen und Schließen mittels Luftpistole.

Die Spannstation hat seitlich zwei Spannnuten zum Befestigen auf dem Maschinentisch. Zusätzlich sind an der Unterseite Positioniernuten zum Ausrichten auf dem Maschinentisch eingebracht. Die Aufnahme für einen Spannbolzen in der Ausführung Größe 150 ist ebenfalls vorhanden.

#### Hinweis:

\* Bitte beachten Sie die Montageanleitung.



#### Maßtabelle:

Bestell-Nr.	Größe	A	B	C	F	G	H	ØJ	K	S	SM
533034	SP150	96	96	15	42	20	8	25	M12	100	60



## Nr. 6203PS4-150

### Wechselpalette

Hochfestes Aluminium, eloxiert.



Bestell-Nr.	Größe	A	B	S	SM	Gewicht
						[g]
533059	150	98	98	20	60	530

#### Ausführung:

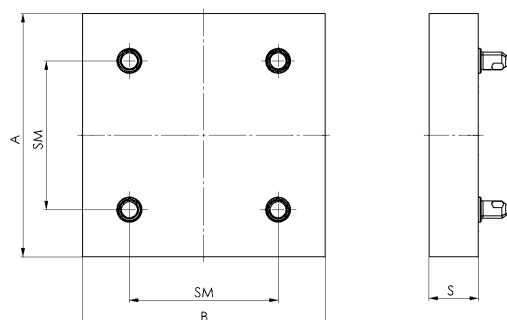
Wechselpalette für 4-fach Spannstation SP150 mit 4 Spannbolzen.

#### Hinweis:

Auf Wunsch können Befestigungsbohrungen nach Ihren Vorgaben in die Wechselpalette eingebracht werden.

#### Auf Anfrage:

Weitere Abmessungen, Stichmaße sowie Anzahl der Spannbolzen-Bestückung.



## VON GRUND AUF PREISWERT – DAS SPANNMODUL KH10.2

Nullpunktspannen muss nicht teuer sein. Mit dem Spannmodul KH10.2 bieten wir Ihnen die beste Technologie zu einem günstigen Preis.

Die Vorteile sprechen für sich:

- > Überraschendes Preis-Leistungsverhältnis
- > Drastische Rüstzeitreduzierung
- > Schneller Rationalisierungseffekt
- > Wiederholgenauigkeit < 5 µm
- > Edelstahl rostfrei
- > Formschluss
- > Einbautiefe von nur 22 mm!







**6 BAUTEILE FÜR DIE PERFEKTE SPANNUNG -  
5 BAR DRUCKLUFT ZUM ÖFFNEN MIT DER  
LUFTHYDRAULIKPUMPE**

- 1** Absolut unempfindlich gegen entstehende Seiten- und Zugkräfte. Präzisionsgeschliffene Auflageflächen aus gehärtetem Edelstahl für eine planparallele Aufspannung  $\leq 0,005$  mm.
- 2** Gehärteter Kolben - die Kombination aus Formschluss und Selbsthemmung ergibt eine zuverlässige und konstante Spannung.
- 3** Präzisionskugeln für die optimale Kraftübertragung sowie den vibrationshemmenden und verschleißfreien Einsatz.
- 4** Kugelaufgabe aus rostfreiem Stahl dichtet das Spannmodul gegen Schmutz und Flüssigkeit ab.
- 5** Robuste Tellerfedern für höchste Einzugs- sowie Verschluss- und Haltekräfte.
- 6** Modulboden mit integrierter Ausblasfunktion.
- A** Die geringe Einbautiefe der Spannmodule von 22 mm ermöglicht eine Bauhöhe der Grundplatte von nur 28 mm (ohne Ausblasung nur 24 mm).

## Nr. 6204S2HA-001

### 2-fach Spannstation

Entriegelung hydraulisch.  
Ausblasung pneumatisch.  
Betriebsdruck Öffnen: 50 - 60 bar.  
Auflagefläche Spannmodule: Stahl, rostfrei und gehärtet.  
Grundplatte: Stahl, ungehärtet.  
Wiederholgenauigkeit < 0,005 mm.

Bestell-Nr.	Größe	Einzugs-/Verschlusskraft bis [kN]	Haltekraft* [kN]	Ausblasung	Gewicht [Kg]
427484	KH10.2	2 x 10	2 x 25	●	14

### Ausführung:

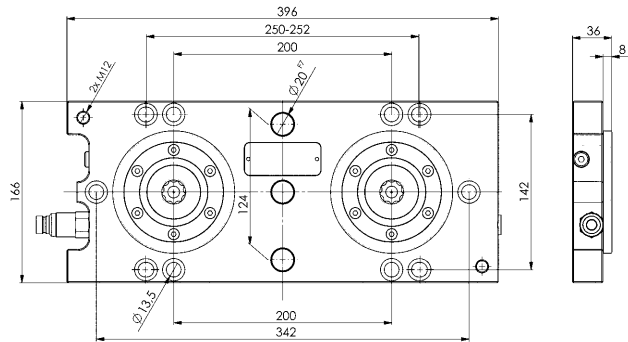
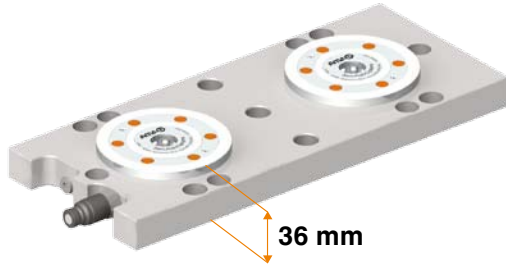
Hydraulische Spannstation zum rüstzeitoptimierten Spannen auf Maschinentischen mit Nutabstand 63, 100 und 125 mm. Die Befestigung erfolgt über Zylinderkopfschrauben M12. Für das Ausrichten sind min. zwei Passbohrungen angebracht. Das Stichmaß der Spannmodule beträgt 200 mm. Der Schnellkupplungsstecker ist vormontiert, die integrierte Ausblasfunktion kann individuell angeschlossen werden.

### Vorteil:

Geringe Gesamthöhe von nur 36 mm.

### Hinweis:

\* Bitte beachten Sie die Montageanleitung.



CAD



## Nr. 6204S4HA-001

### 4-fach Spannstation

Entriegelung hydraulisch.  
Ausblasung pneumatisch.  
Betriebsdruck Öffnen: 50 - 60 bar.  
Auflagefläche Spannmodule: Stahl, rostfrei und gehärtet.  
Grundplatte: Stahl, ungehärtet.  
Wiederholgenauigkeit < 0,005 mm.

Bestell-Nr.	Größe	Einzugs-/Verschlusskraft bis [kN]	Haltekraft* [kN]	Ausblasung	Gewicht [Kg]
427500	KH10.2	4 x 10	4 x 25	●	30

### Ausführung:

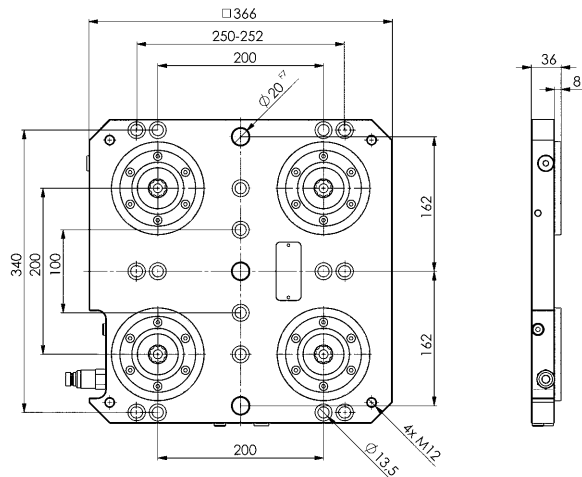
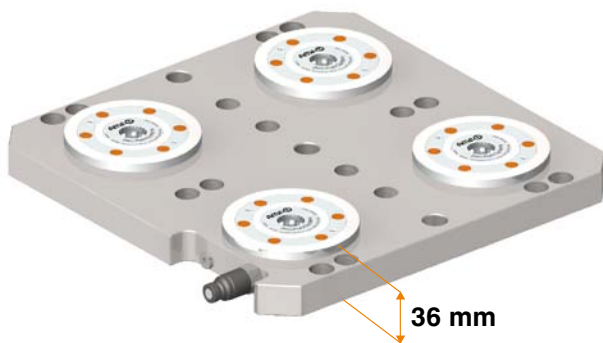
Hydraulische Spannstation zum rüstzeitoptimierten Spannen auf Maschinentischen mit Nutabstand 63, 100 und 125 mm. Die Befestigung erfolgt über Zylinderkopfschrauben M12. Für das Ausrichten sind min. zwei Passbohrungen angebracht. Das Stichmaß der Spannmodule beträgt 200 mm. Der Schnellkupplungsstecker ist vormontiert, die integrierte Ausblasfunktion kann individuell angeschlossen werden.

### Vorteil:

Geringe Gesamthöhe von nur 36 mm.

### Hinweis:

\* Bitte beachten Sie die Montageanleitung.



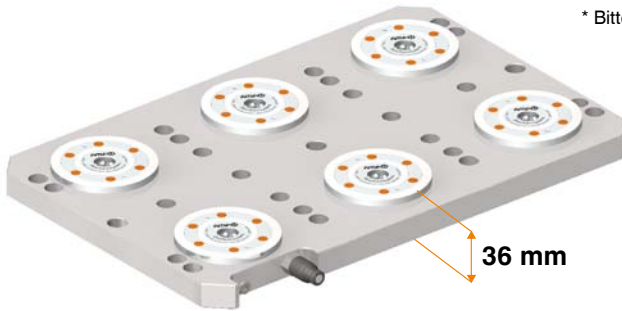
CAD



## Nr. 6204S6HA-001

### 6-fach Spannstation

Entriegelung hydraulisch.  
 Ausblasung pneumatisch.  
 Betriebsdruck Öffnen: 50 - 60 bar.  
 Auflagefläche Spannmodule: Stahl, rostfrei und gehärtet.  
 Grundplatte: Stahl, ungehärtet.  
 Wiederholgenauigkeit < 0,005 mm.



Bestell-Nr.	Größe	Einzugs-/Verschlusskraft bis	Haltekraft*	Ausblasung	Gewicht
		[kN]	[kN]		
427526	KH10.2	6 x 10	6 x 25	●	46

#### Ausführung:

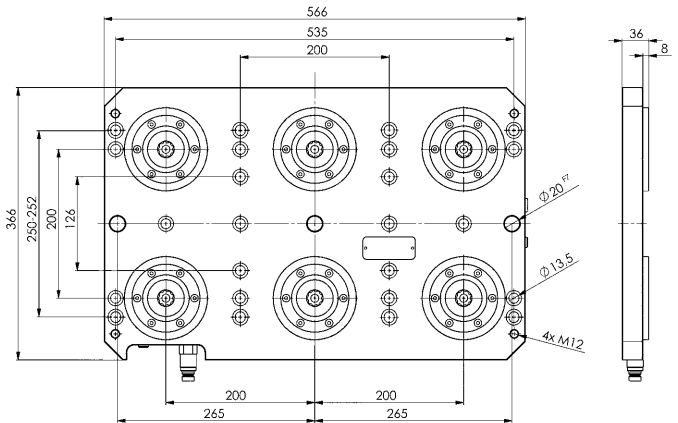
Hydraulische Spannstation zum rüstzeitoptimierten Spannen auf Maschinentischen mit Nutabstand 63, 100 und 125 mm. Die Befestigung erfolgt über Zylinderkopfschrauben M12. Für das Ausrichten sind min. zwei Passbohrungen angebracht.  
 Das Stichmaß der Spannmodule beträgt 200 mm. Der Schnellkupplungsstecker ist vormontiert, die integrierte Ausblasfunktion kann individuell angeschlossen werden.

#### Vorteil:

Geringe Gesamthöhe von nur 36 mm.

#### Hinweis:

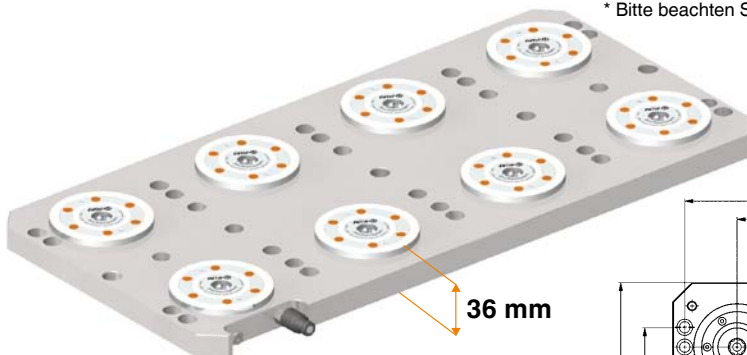
\* Bitte beachten Sie die Montageanleitung.



## Nr. 6204S8HA-001

### 8-fach Spannstation

Entriegelung hydraulisch.  
 Ausblasung pneumatisch.  
 Betriebsdruck Öffnen: 50 - 60 bar.  
 Auflagefläche Spannmodule: Stahl, rostfrei und gehärtet.  
 Grundplatte: Stahl, ungehärtet.  
 Wiederholgenauigkeit < 0,005 mm.



Bestell-Nr.	Größe	Einzugs-/Verschlusskraft bis	Haltekraft*	Ausblasung	Gewicht
		[kN]	[kN]		
427542	KH10.2	8 x 10	8 x 25	●	63

#### Ausführung:

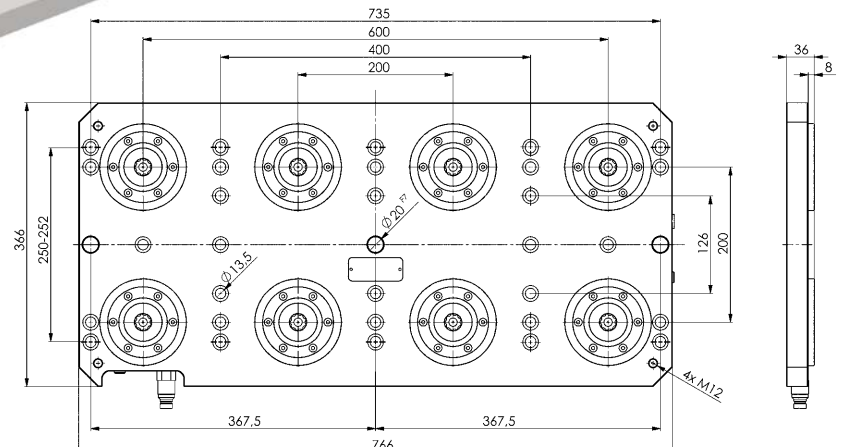
Hydraulische Spannstation zum rüstzeitoptimierten Spannen auf Maschinentischen mit Nutabstand 63, 100 und 125 mm. Die Befestigung erfolgt über Zylinderkopfschrauben M12. Für das Ausrichten sind min. zwei Passbohrungen angebracht.  
 Das Stichmaß der Spannmodule beträgt 200 mm. Der Schnellkupplungsstecker ist vormontiert, die integrierte Ausblasfunktion kann individuell angeschlossen werden.

#### Vorteil:

Geringe Gesamthöhe von nur 36 mm.

#### Hinweis:

\* Bitte beachten Sie die Montageanleitung.

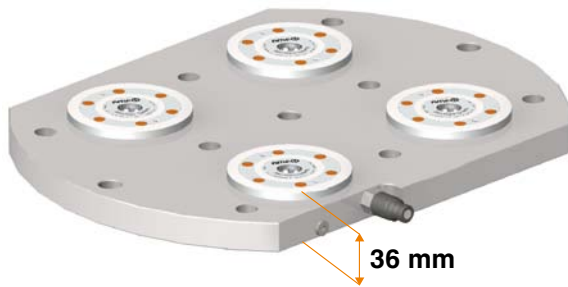


Technische Änderungen vorbehalten.

## Nr. 6204S4HA-002

### 4-fach Spannstation

Entriegelung hydraulisch.  
 Ausblasung pneumatisch.  
 Betriebsdruck Öffnen: 50 - 60 bar.  
 Auflagefläche Spannmodule: Stahl, rostfrei und gehärtet.  
 Grundplatte: Stahl, ungehärtet.  
 Wiederholgenauigkeit < 0,005 mm.



Bestell-Nr.	Größe	Einzugs-/Verschlusskraft bis [kN]	Haltekraft* [kN]	Ausblasung	Gewicht [Kg]
427492	KH10.2	4 x 10	4 x 25	●	37

### Ausführung:

Hydraulische Spannstation zum rüstzeitoptimierten Spannen auf Maschinentischen mit Nutabstand 63 mm. Die Befestigung erfolgt über Zylinderkopfschrauben M12. Für das Ausrichten sind min. zwei Passbohrungen angebracht.  
 Das Stichmaß der Spannmodule beträgt 200 mm. Der Schnellkopplungsstecker ist vormontiert, die integrierte Ausblasfunktion kann individuell angeschlossen werden.

### Anwendung:

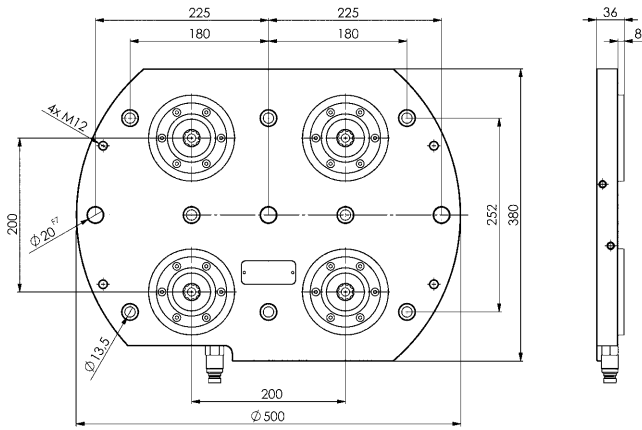
z.B. für DMG / DMU 50 EVO

### Vorteil:

Geringe Gesamthöhe von nur 36 mm.

### Hinweis:

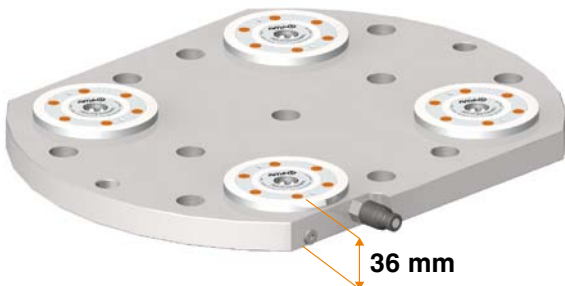
\* Bitte beachten Sie die Montageanleitung.



## Nr. 6204S4HA-003

### 4-fach Spannstation

Entriegelung hydraulisch.  
 Ausblasung pneumatisch.  
 Betriebsdruck Öffnen: 50 - 60 bar.  
 Auflagefläche Spannmodule: Stahl, rostfrei und gehärtet.  
 Grundplatte: Stahl, ungehärtet.  
 Wiederholgenauigkeit < 0,005 mm.



Bestell-Nr.	Größe	Einzugs-/Verschlusskraft bis [kN]	Haltekraft* [kN]	Ausblasung	Gewicht [Kg]
427518	KH10.2	4 x 10	4 x 25	●	38

### Ausführung:

Hydraulische Spannstation zum rüstzeitoptimierten Spannen auf Maschinentischen mit Nutabstand 80 mm. Die Befestigung erfolgt über Zylinderkopfschrauben M16. Für das Ausrichten sind min. zwei Passbohrungen angebracht.  
 Das Stichmaß der Spannmodule beträgt 240 mm. Der Schnellkopplungsstecker ist vormontiert, die integrierte Ausblasfunktion kann individuell angeschlossen werden.

### Anwendung:

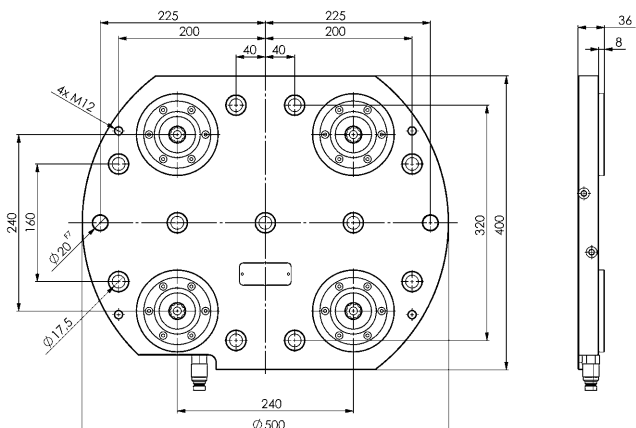
z.B. für Mazak Variaxis 500

### Vorteil:

Geringe Gesamthöhe von nur 36 mm.

### Hinweis:

\* Bitte beachten Sie die Montageanleitung.

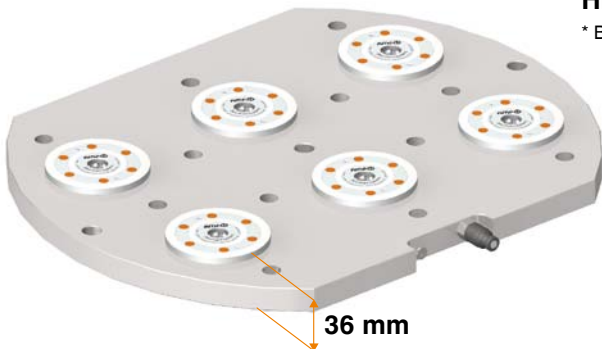


Technische Änderungen vorbehalten.

## Nr. 6204S6HA-002

### 6-fach Spannstation

Entriegelung hydraulisch.  
 Ausblasung pneumatisch.  
 Betriebsdruck Öffnen: 50 - 60 bar.  
 Auflagefläche Spannmodule: Stahl, rostfrei und gehärtet.  
 Grundplatte: Stahl, ungehärtet.  
 Wiederholgenauigkeit < 0,005 mm.



Bestell-Nr.	Größe	Einzugs-/Verschlusskraft bis [kN]	Haltekraft* [kN]	Ausblasung	Gewicht [Kg]
427534	KH10.2	6 x 10	6 x 25	●	62

#### Ausführung:

Hydraulische Spannstation zum rüstzeitoptimierten Spannen auf Maschinentischen mit Nutabstand 63 mm. Die Befestigung erfolgt über Zylinderkopfschrauben M12. Für das Ausrichten sind min. zwei Passbohrungen angebracht. Das Stichmaß der Spannmodule beträgt 200 mm. Der Schnellkupplungsstecker ist vormontiert, die integrierte Ausblasfunktion kann individuell angeschlossen werden.

#### Anwendung:

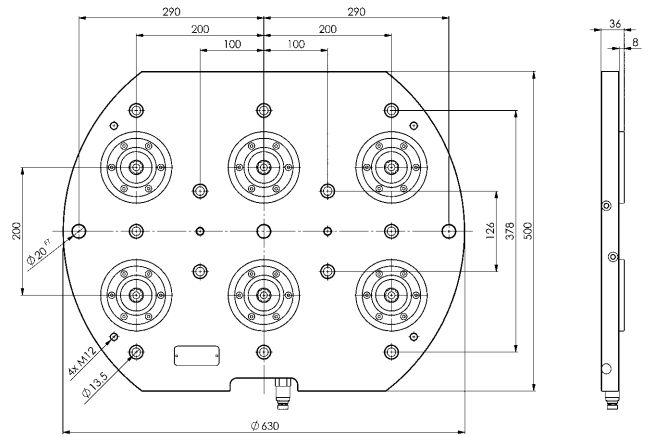
z.B. für DMG / DMU 50

#### Vorteil:

Geringe Gesamthöhe von nur 36 mm.

#### Hinweis:

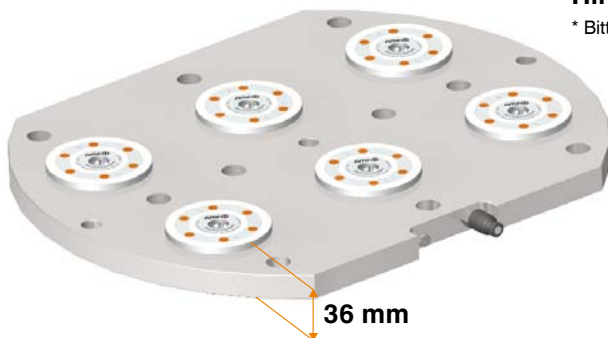
\* Bitte beachten Sie die Montageanleitung.



## Nr. 6204S6HA-003

### 6-fach Spannstation

Entriegelung hydraulisch.  
 Ausblasung pneumatisch.  
 Betriebsdruck Öffnen: 50 - 60 bar.  
 Auflagefläche Spannmodule: Stahl, rostfrei und gehärtet.  
 Grundplatte: Stahl, ungehärtet.  
 Wiederholgenauigkeit < 0,005 mm.



Bestell-Nr.	Größe	Einzugs-/Verschlusskraft bis [kN]	Haltekraft* [kN]	Ausblasung	Gewicht [Kg]
427559	KH10.2	6 x 10	6 x 25	●	62

#### Ausführung:

Hydraulische Spannstation zum rüstzeitoptimierten Spannen auf Maschinentischen mit Nutabstand 100 mm. Die Befestigung erfolgt über Zylinderkopfschrauben M16. Für das Ausrichten sind min. zwei Passbohrungen angebracht. Das Stichmaß der Spannmodule beträgt 200 mm. Der Schnellkupplungsstecker ist vormontiert, die integrierte Ausblasfunktion kann individuell angeschlossen werden.

#### Anwendung:

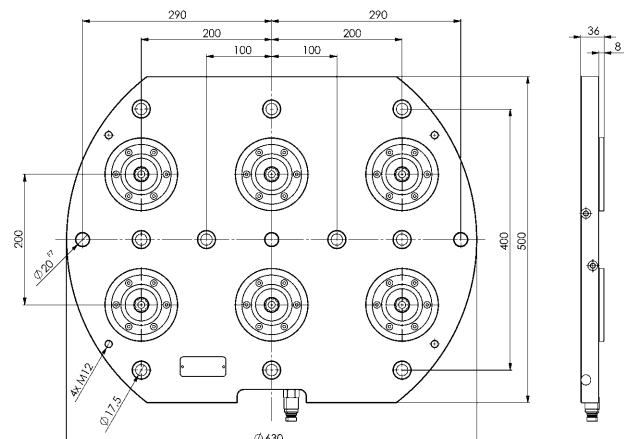
z.B. für Mazak Variaxis 630

#### Vorteil:

Geringe Gesamthöhe von nur 36 mm.

#### Hinweis:

\* Bitte beachten Sie die Montageanleitung.

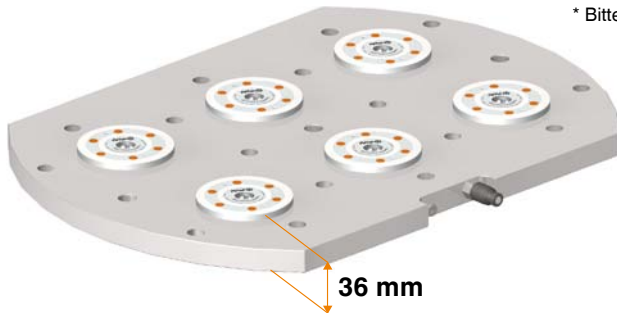


Technische Änderungen vorbehalten.

## Nr. 6204S6HA-004

### 6-fach Spannstation

Entriegelung hydraulisch.  
 Ausblasung pneumatisch.  
 Betriebsdruck Öffnen: 50 - 60 bar.  
 Auflagefläche Spannmodule: Stahl, rostfrei und gehärtet.  
 Grundplatte: Stahl, ungehärtet.  
 Wiederholgenauigkeit < 0,005 mm.



Bestell-Nr.	Größe	Einzugs-/Verschlusskraft bis [kN]	Haltekraft* [kN]	Ausblasung	Gewicht [Kg]
427567	KH10.2	6 x 10	6 x 25	●	62

### Ausführung:

Hydraulische Spannstation zum rüstzeitoptimierten Spannen auf Maschinentischen mit Nutabstand 63 mm. Die Befestigung erfolgt über Zylinderkopfschrauben M12. Für das Ausrichten sind min. zwei Passbohrungen angebracht.  
 Das Stichmaß der Spannmodule beträgt 200 mm. Der Schnellkopplungsstecker ist vormontiert, die integrierte Ausblasfunktion kann individuell angeschlossen werden.

### Anwendung:

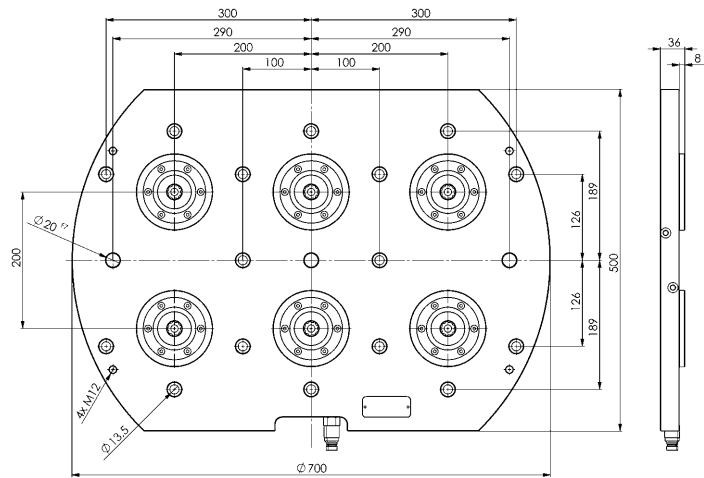
z.B. für DMG / DMU 70 EVO

### Vorteil:

Geringe Gesamthöhe von nur 36 mm.

### Hinweis:

\* Bitte beachten Sie die Montageanleitung.



## Nr. 6204K2HA-015

### 2-fach Spannkonsole

Entriegelung hydraulisch.  
 Ausblasung pneumatisch.  
 Betriebsdruck Öffnen: 50 - 60 bar.  
 Hochfestes Aluminium.  
 Auflagefläche Spannmodule: Stahl, rostfrei und gehärtet.  
 Grundplatte: Stahl ungehärtet  
 Wiederholgenauigkeit < 0,005 mm.



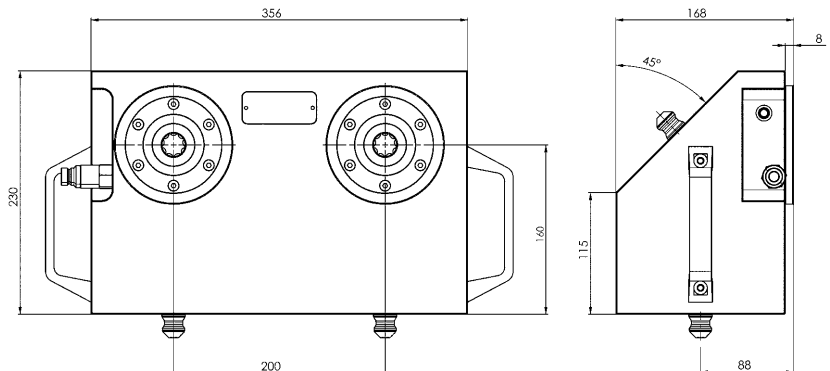
Bestell-Nr.	Größe	Einzugs-/Verschlusskraft bis [kN]	Haltekraft* [kN]	Ausblasung	Gewicht [Kg]
427591	KH10.2	2 x 10	2 x 25	●	31

### Ausführung:

Hydraulische Spannkonsole zum rüstzeitoptimierten Spannen auf KH10.2 Spannstationen. Unterseitig montierte Spannbolzen.  
 Das Stichmaß der Spannmodule beträgt 200 mm. Der Schnellkopplungsstecker ist vormontiert, die integrierte Ausblasfunktion kann individuell angeschlossen werden.

### Hinweis:

\* Bitte beachten Sie die Montageanleitung.



## Nr. 6204K1HA-001

### 1-fach Spannkonsole

Entriegelung hydraulisch.  
 Ausblasung pneumatisch.  
 Betriebsdruck Öffnen: 50 - 60 bar.  
 Auflagefläche Spannmodule: Stahl, rostfrei und gehärtet.  
 Grundplatte: Stahl, ungehärtet.  
 Wiederholgenauigkeit < 0,005 mm.



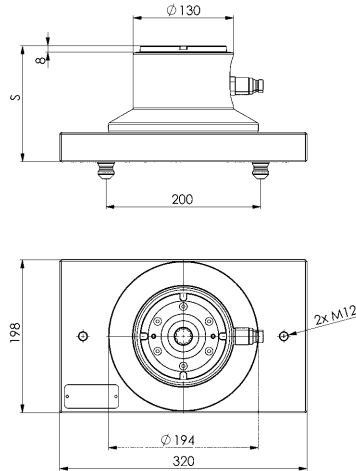
Bestell-Nr.	Größe	Einzugs-/Verschlusskraft bis [kN]	Haltekraft* [kN]	Ausblasung	S [mm]	Gewicht [Kg]
428060	KH10.2	10	25	●	150	32
428086	KH10.2	10	25	●	200	38
428102	KH10.2	10	25	●	240	42

### Ausführung:

Hydraulische Spannkonsole zum rüstzeitoptimierten Spannen auf KH10.2 Spannstationen. Einbauspannmodul KH10.2 mit 4-fach Indexierung. Unterseitig montierte Spannbolzen. Das Stichmaß beträgt 200 mm. Der Schnellkupplungsstecker ist vormontiert, die integrierte Ausblasfunktion kann individuell angeschlossen werden.

### Hinweis:

\* Bitte beachten Sie die Montageanleitung.



## Nr. 6204K1HA-004

### 1-fach Spannkonsole

Entriegelung hydraulisch.  
 Ausblasung pneumatisch.  
 Betriebsdruck Öffnen: 50 - 60 bar.  
 Auflagefläche Spannmodule: Stahl, rostfrei und gehärtet.  
 Grundplatte: Stahl, ungehärtet.  
 Wiederholgenauigkeit < 0,005 mm.



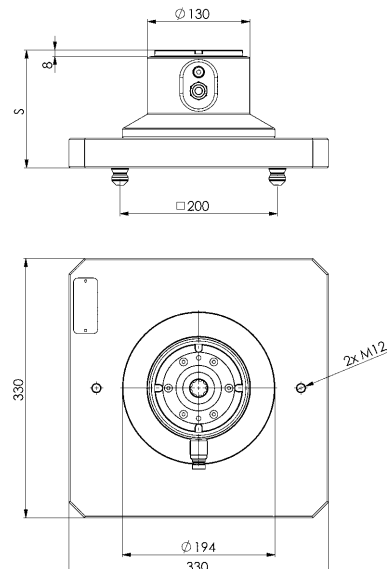
Bestell-Nr.	Größe	Einzugs-/Verschlusskraft bis [kN]	Haltekraft* [kN]	Ausblasung	S [mm]	Gewicht [Kg]
428128	KH10.2	10	25	●	150	45
428144	KH10.2	10	25	●	200	50
428169	KH10.2	10	25	●	240	54

### Ausführung:

Hydraulische Spannkonsole zum rüstzeitoptimierten Spannen auf KH10.2 Spannstationen. Einbauspannmodul KH10.2 mit 4-fach Indexierung. Unterseitig montierte Spannbolzen. Das Stichmaß beträgt 200 mm. Der Schnellkupplungsstecker ist vormontiert, die integrierte Ausblasfunktion kann individuell angeschlossen werden.

### Hinweis:

\* Bitte beachten Sie die Montageanleitung.



## Nr. 6204K2HA-011

### 2-fach Spannkonsole

Entriegelung hydraulisch.  
 Ausblasung pneumatisch.  
 Betriebsdruck Öffnen: 50 - 60 bar.  
 Auflagefläche Spannmodule: Stahl, rostfrei und gehärtet.  
 Grundplatte: Stahl, ungehärtet.  
 Wiederholgenauigkeit < 0,005 mm.



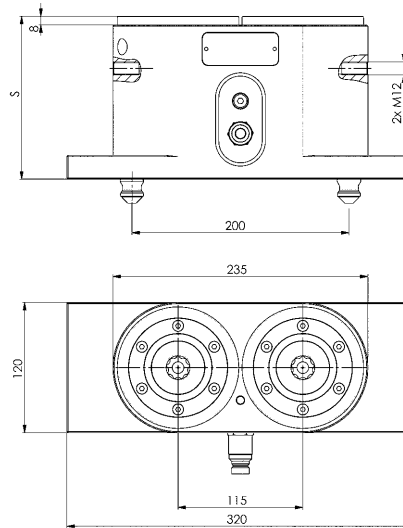
Bestell-Nr.	Größe	Einzugs-/Verschlusskraft bis [kN]	Haltekraft* [kN]	Ausblasung	S [mm]	Gewicht [Kg]
427864	KH10.2	2 x 10	2 x 25	●	150	31
427880	KH10.2	2 x 10	2 x 25	●	180	37

### Ausführung:

Hydraulische Spannkonsole zum rüstzeitoptimierten Spannen auf KH10.2 Spannstationen. Unterseitig montierte Spannbolzen. Der Schnellkupplungsstecker ist vormontiert, die integrierte Ausblasfunktion kann individuell angeschlossen werden.

### Hinweis:

\* Bitte beachten Sie die Montageanleitung.



## Nr. 6204K2HA-013

### 2-fach Spannkonsole

Entriegelung hydraulisch.  
 Ausblasung pneumatisch.  
 Betriebsdruck Öffnen: 50 - 60 bar.  
 Auflagefläche Spannmodule: Stahl, rostfrei und gehärtet.  
 Grundplatte: Stahl, ungehärtet.  
 Wiederholgenauigkeit < 0,005 mm.



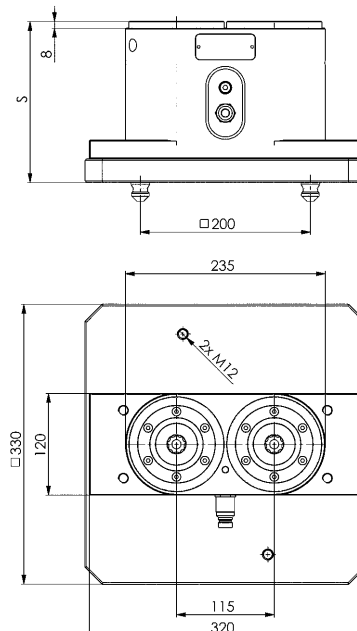
Bestell-Nr.	Größe	Einzugs-/Verschlusskraft bis [kN]	Haltekraft* [kN]	Ausblasung	S [mm]	Gewicht [Kg]
427906	KH10.2	2 x 10	2 x 25	●	190	57
427575	KH10.2	2 x 10	2 x 25	●	220	63

### Ausführung:

Hydraulische Spannkonsole zum rüstzeitoptimierten Spannen auf KH10.2 Spannstationen. Unterseitig montierte Spannbolzen. Der Schnellkupplungsstecker ist vormontiert, die integrierte Ausblasfunktion kann individuell angeschlossen werden.

### Hinweis:

\* Bitte beachten Sie die Montageanleitung.



Technische Änderungen vorbehalten.



## Nr. 6204K2HA-001

### 2-fach Spannkonzole

Entriegelung hydraulisch.  
 Ausblasung pneumatisch.  
 Betriebsdruck Öffnen: 50 - 60 bar.  
 Auflagefläche Spannmodule: Stahl, rostfrei und gehärtet.  
 Grundplatte: Stahl, ungehärtet.  
 Wiederholgenauigkeit < 0,005 mm.



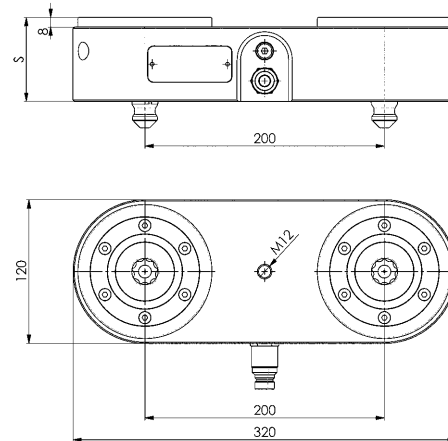
Bestell-Nr.	Größe	Einzugs-/Verschlusskraft bis [kN]	Haltekraft* [kN]	Ausblasung	S [mm]	Gewicht [Kg]
427666	KH10.2	2 x 10	2 x 25	●	70	18
427682	KH10.2	2 x 10	2 x 25	●	100	26
427708	KH10.2	2 x 10	2 x 25	●	120	31
427724	KH10.2	2 x 10	2 x 25	●	160	42
427740	KH10.2	2 x 10	2 x 25	●	200	54

### Ausführung:

Hydraulische Spannkonzole zum rüstzeitoptimierten Spannen auf KH10.2 Spannstationen. Unterseitig montierte Spannbolzen. Der Schnellkupplungsstecker ist vormontiert, die integrierte Ausblasfunktion kann individuell angeschlossen werden.

### Hinweis:

\* Bitte beachten Sie die Montageanleitung.



## Nr. 6204K2HA-006

### 2-fach Spannkonzole

Entriegelung hydraulisch.  
 Ausblasung pneumatisch.  
 Betriebsdruck Öffnen: 50 - 60 bar.  
 Auflagefläche Spannmodule: Stahl, rostfrei und gehärtet.  
 Grundplatte: Stahl, ungehärtet.  
 Wiederholgenauigkeit < 0,005 mm.



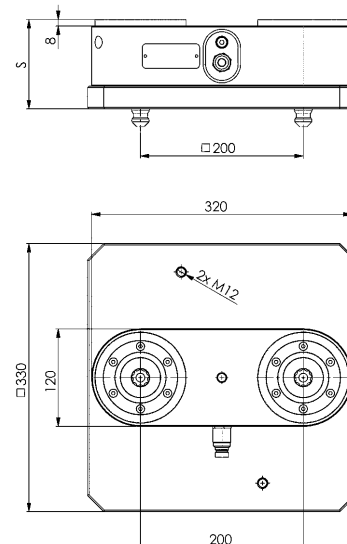
Bestell-Nr.	Größe	Einzugs-/Verschlusskraft bis [kN]	Haltekraft* [kN]	Ausblasung	S [mm]	Gewicht [Kg]
427765	KH10.2	2 x 10	2 x 25	●	110	45
427781	KH10.2	2 x 10	2 x 25	●	140	53
427807	KH10.2	2 x 10	2 x 25	●	160	58
427823	KH10.2	2 x 10	2 x 25	●	200	69
427849	KH10.2	2 x 10	2 x 25	●	240	81

### Ausführung:

Hydraulische Spannkonzole zum rüstzeitoptimierten Spannen auf KH10.2 Spannstationen. Unterseitig montierte Spannbolzen. Der Schnellkupplungsstecker ist vormontiert, die integrierte Ausblasfunktion kann individuell angeschlossen werden.

### Hinweis:

\* Bitte beachten Sie die Montageanleitung.



Technische Änderungen vorbehalten.

## Nr. 6204S6HA-008

### 6-fach Spannstation

Entriegelung hydraulisch.  
 Ausblasung pneumatisch.  
 Betriebsdruck Öffnen: 50 - 60 bar.  
 Auflagefläche Spannmodule: Stahl, rostfrei und gehärtet.  
 Grundplatte: Stahl, ungehärtet.  
 Wiederholgenauigkeit < 0,005 mm.

Bestell-Nr.	Größe	Einzugs-/Verschlusskraft bis [kN]	Haltekraft* [kN]	Ausblasung	Gewicht [Kg]
427625	KH10.2	6x10	6x25	●	55

#### Ausführung:

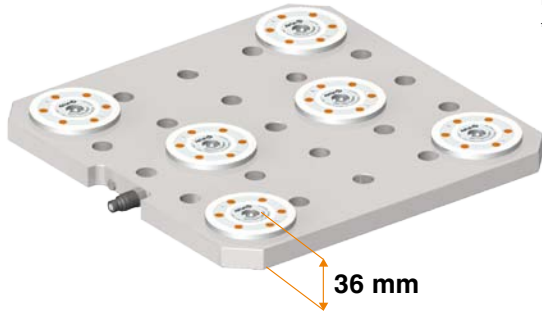
Hydraulische Spannstation zum rüstzeitoptimierten Spannen auf Maschinentischen mit Nutabstand 100 mm. Die Befestigung erfolgt über Zylinderkopfschrauben M16. Für das Ausrichten sind min. zwei Passbohrungen angebracht.  
 Der Schnellkupplungsstecker ist vormontiert, die integrierte Ausblasfunktion kann individuell angeschlossen werden.

#### Vorteil:

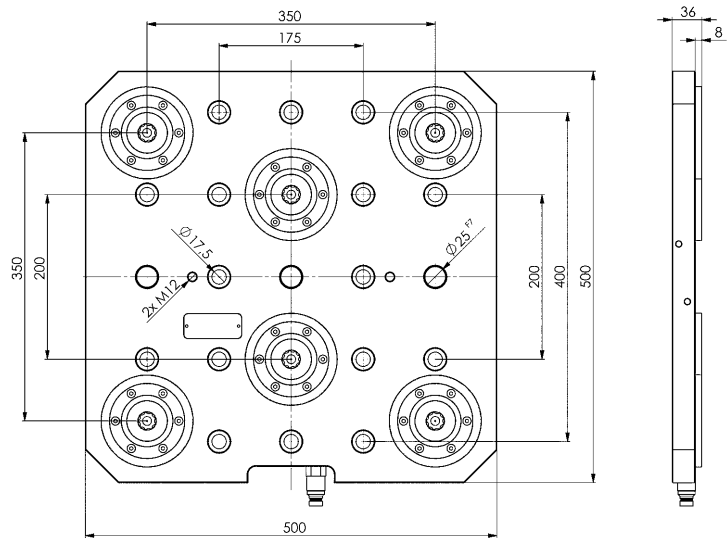
Geringe Gesamthöhe von nur 36 mm.

#### Hinweis:

\* Bitte beachten Sie die Montageanleitung.



36 mm



CAD



## Nr. 6204WU12HA-001

### 12-fach Spannwürfel

Entriegelung hydraulisch.  
 Ausblasung pneumatisch.  
 Betriebsdruck Öffnen: 50 - 60 bar.  
 Auflagefläche Spannmodule: Stahl, rostfrei und gehärtet.  
 Grundplatte und Würfel: Stahl, ungehärtet.  
 Wiederholgenauigkeit < 0,005 mm.

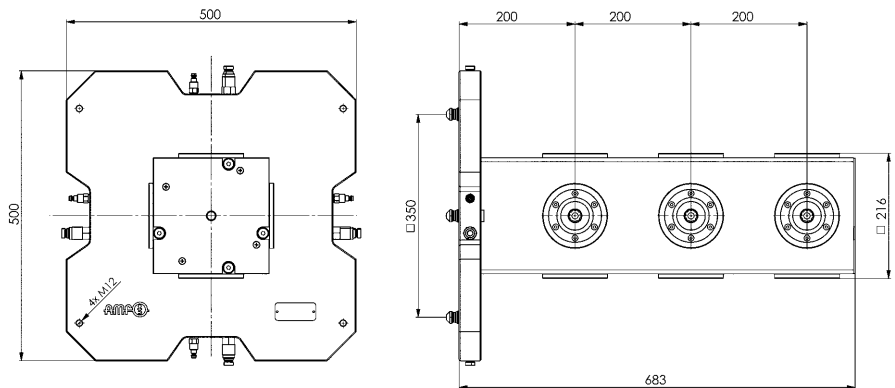
Bestell-Nr.	Größe	Einzugs-/Verschlusskraft bis [kN]	Haltekraft* [kN]	Ausblasung	Gewicht [Kg]
427641	KH10.2	12x10	12x25	●	210

#### Ausführung:

Hydraulischer Spannwürfel zum rüstzeitoptimierten Spannen auf Spannstation 6204S6HA-008. Die Befestigung erfolgt über die unterseitigen Spannbolzen.  
 Das Stichmaß der Spannmodule beträgt 200 mm. Der Schnellkupplungsstecker ist vormontiert, die integrierte Ausblasfunktion kann individuell angeschlossen werden.

#### Hinweis:

\* Bitte beachten Sie die Montageanleitung.





## Nr. 6206S2L

### 2-fach Spannstation

Entriegelung pneumatisch.  
 Betriebsdruck Öffnen:  
 KP10.3 min. 5 bar.  
 KP20.3 min. 4,5 bar.  
 Stahl, ungehärtet.  
 Wiederholgenauigkeit < 0,005 mm.

Bestell-Nr.	Größe	Einzugs-/Verschlusskraft bis		Gewicht
		[kN]		
550249	KP10.3	2 x 10		13
550254	KP20.3	2 x 17		24

### Ausführung:

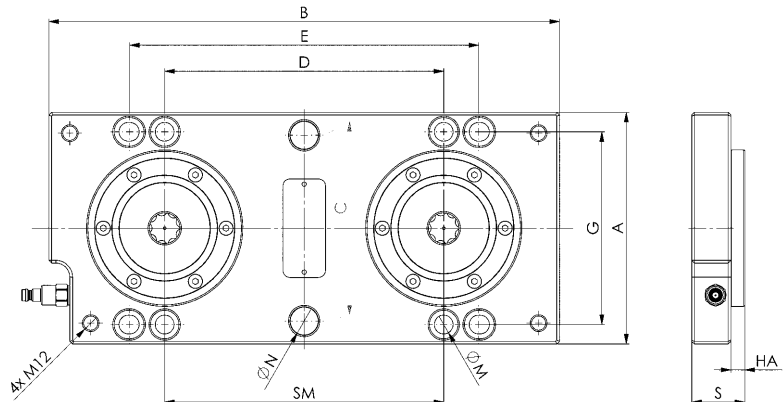
Pneumatische Spannstation zum rüstzeitoptimierten Spannen auf Maschinentischen mit Nutenabstand 63, 100 und 125 mm. Die Befestigung erfolgt über Zylinderkopfschrauben M12. Für das Ausrichten sind min. zwei Passbohrungen angebracht. Das Stichmaß der Spannmodule beträgt 200 mm. Der pneumatische Schnellkuppungsstecker ist vormontiert.

### Vorteil:

- Geringe Gesamthöhe

### Hinweis:

\* Bitte beachten Sie die Montageanleitung.



### Maßtabelle:

Bestell-Nr.	Größe	A	B	C	D	E	G	HA	ØN	ØM	S	SM
550249	KP10.3	166	366	133	200	250 - 252	138	10	20	13,5	38	200
550254	KP20.3	196	366	160	200	250 - 252	165	15	20	13,5	53	200

CAD



## Nr. 6206S4L

### 4-fach Spannstation

Entriegelung pneumatisch.  
 Betriebsdruck Öffnen:  
 KP10.3 min. 5 bar.  
 KP20.3 min. 4,5 bar.  
 Stahl, ungehärtet.  
 Wiederholgenauigkeit < 0,005 mm.

Bestell-Nr.	Größe	Einzugs-/Verschlusskraft bis		Gewicht
		[kN]		
550251	KP10.3	4 x 10		30
550255	KP20.3	4 x 17		51

### Ausführung:

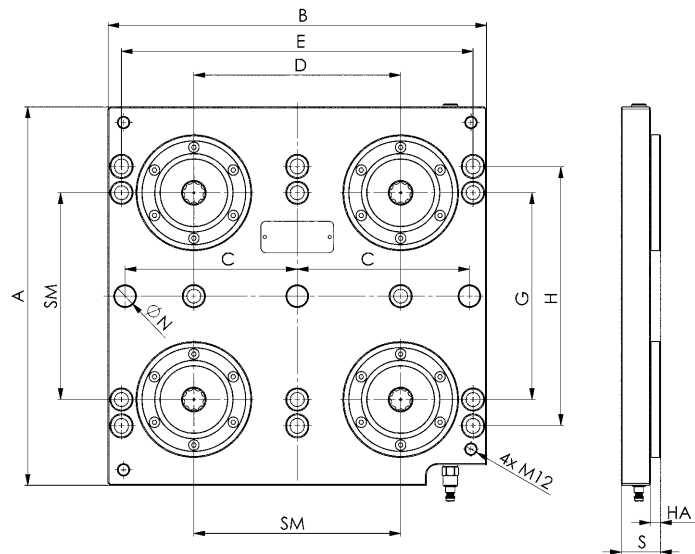
Pneumatische Spannstation zum rüstzeitoptimierten Spannen auf Maschinentischen mit Nutenabstand 63, 100 und 125 mm. Die Befestigung erfolgt über Zylinderkopfschrauben M12. Für das Ausrichten sind min. zwei Passbohrungen angebracht. Das Stichmaß der Spannmodule beträgt 200 mm. Der pneumatische Schnellkupplungsstecker ist vormontiert.

### Vorteil:

- Geringe Gesamthöhe

### Hinweis:

\* Bitte beachten Sie die Montageanleitung.



### Maßtabelle:

Bestell-Nr.	Größe	A	B	C	D	E	G	H	HA	ØN	ØM	S	SM
550251	KP10.3	366	366	166,5	200	340	200	250 - 252	10	20	13,5	38	200
550255	KP20.3	399	399	183,5	200	370	200	250 - 252	15	20	13,5	53	200



## Nr. 6206S6L

### 6-fach Spannstation

Entriegelung pneumatisch.  
 Betriebsdruck Öffnen:  
 KP10.3 min. 5 bar.  
 KP20.3 min. 4,5 bar.  
 Stahl, ungehärtet.  
 Wiederholgenauigkeit < 0,005 mm.

Bestell-Nr.	Größe	Einzugs-/Verschlusskraft bis		Haltekraft*	Gewicht
		[kN]			
550252	KP10.3	6 x 10		6 x 25	46
550256	KP20.3	6 x 17		6 x 55	76

### Ausführung:

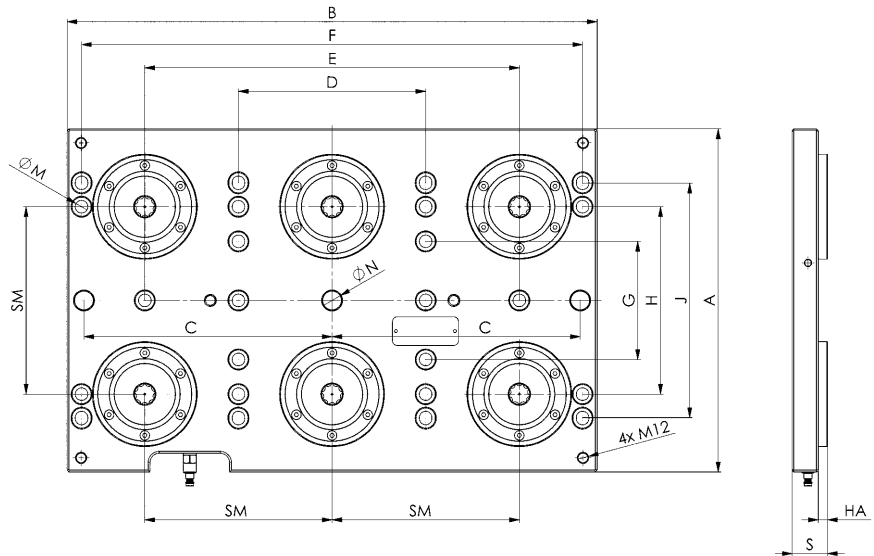
Pneumatische Spannstation zum rüstzeitoptimierten Spannen auf Maschinentischen mit Nutenabstand 63, 100 und 125 mm. Die Befestigung erfolgt über Zylinderkopfschrauben M12. Für das Ausrichten sind min. zwei Passbohrungen angebracht. Das Stichmaß der Spannmodule beträgt 200 mm. Der pneumatische Schnellkupplungsstecker ist vormontiert.

### Vorteil:

- Geringe Gesamthöhe

### Hinweis:

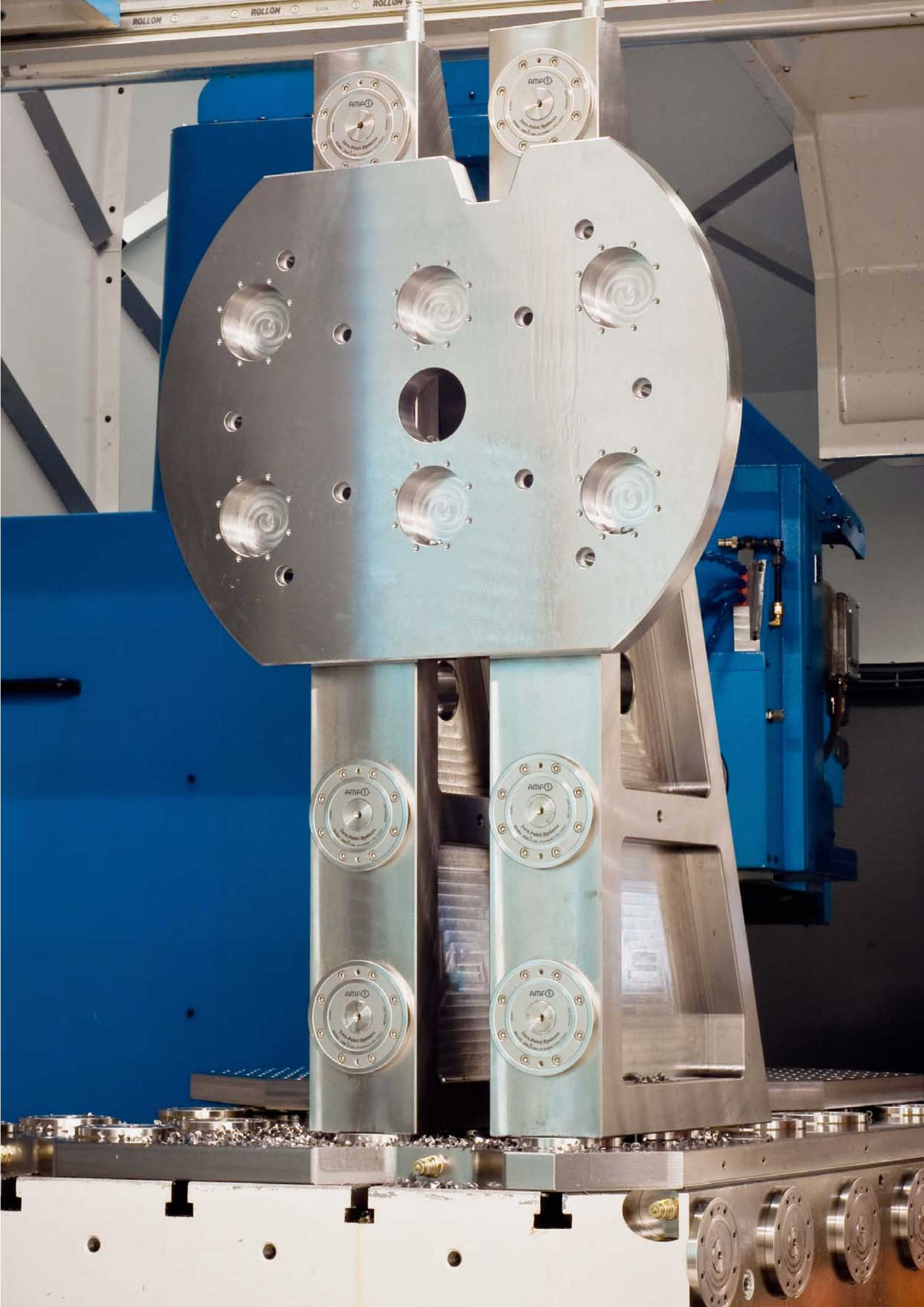
\* Bitte beachten Sie die Montageanleitung.



### Maßtabelle:

Bestell-Nr.	Größe	A	B	C	D	E	F	G	H	HA	J	ØN	ØM	S	SM
550252	KP10.3	366	566	265	200	400	535	126	200	10	250 - 252	20	13,5	38	200
550256	KP20.3	396	596	265	200	400	565	126	200	15	250 - 252	20	13,5	53	200





## Nr. 6211S

### 4-fach Spannstation

KH20: Entriegelung hydraulisch.  
 KP20.3: Entriegelung pneumatisch.  
 Ausblasung pneumatisch.  
 Wiederholgenauigkeit < 0,005 mm.

Größe	pneumatisch	hydraulisch	Drehzahl max. [1/min]
KH20	-	●	2200
KP20.3	●	-	2200

### Anwendung:

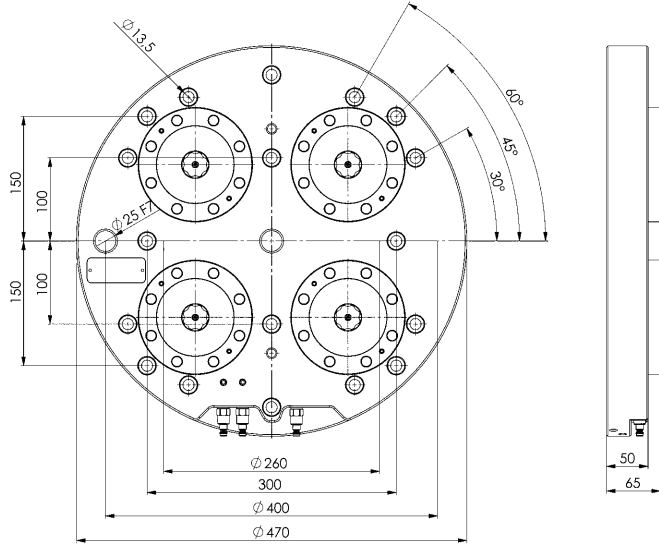
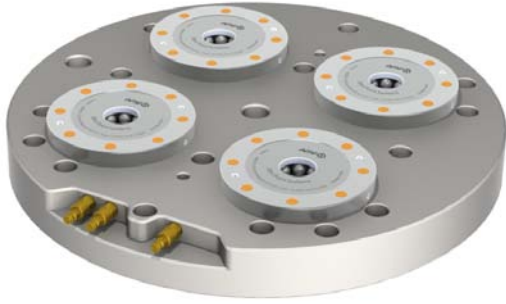
Pneumatische oder hydraulische Spannstation zum rüstzeitoptimierten Spannen für die Fräs-Drehbearbeitung.

### Hinweis:

Befestigung über Zylinderkopfschrauben auf dem Maschinentisch.

### Auf Anfrage:

Weitere Abmessungen, andere Teilkreise und Anzahl der Module.



CAD



## Nr. 6211P

### Wechselpalette

Stahl, ungehärtet, passend für 4-fach Spannstation

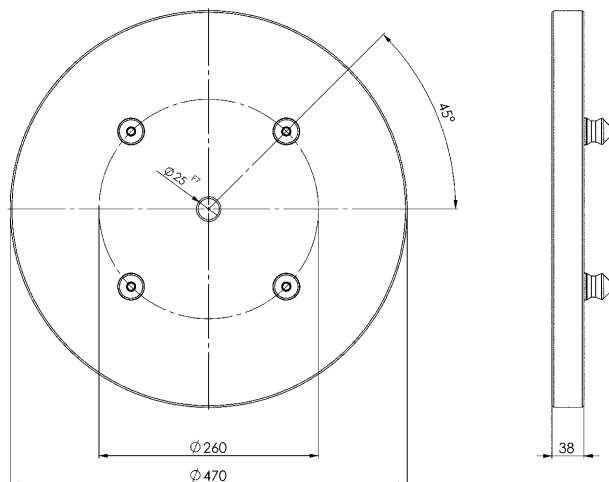
Größe	pneumatisch	hydraulisch
20	-	●
20.3	●	-

### Hinweis:

Die Wechselpalette ist für die Fräs-Drehbearbeitung ausgelegt und ist passend für Spannstationen mit 4 Spanmodulen KH20 und KP20.3 die auf dem Teilkreis 260 mm angeordnet sind.

### Auf Anfrage:

Weitere Abmessungen, andere Teilkreise und Anzahl der Spanbolzen.



CAD





# UNSER ZERO-POINT-SYSTEM FÜR IHRE FRÄS-DREHBEARBEITUNG - SCHNELL, PRÄZISE, LANGLEBIG, EINFACH ÜBERZEUGEND!

## Ihre Vorteile auf einen Blick:

- > Anschluss zum Öffnen der Spannstation über die Mediendurchführung im Maschinentisch oder den seitlichen Anschluss.
- > Öffnungsdruck zum Entriegeln der Spannmodule nur 4,5 bar.
- > Nur ein pneumatischer Anschluss zum Öffnen der Spannmodule erforderlich.
- > Verriegelung über die Selbsthemmung und Formschluss der Spannmodule.
- > Zylindrische Spannbolzen-Aufnahme - dadurch hohe Präzision und Langlebigkeit.
- > Wartungsarmes System bis 4.000.000 Spannzyklen.
- > Hohe Prozesssicherheit durch eine integrierte Auflagekontrolle und direkte Spannkontrolle.
- > Durch integrierte Abfragen auch für automatisierte Beladung geeignet.



## Nr. 6370S2-001

### 2-fach Spannstation

Entriegelung hydraulisch.  
 Betriebsdruck Öffnen: 50 - 60 bar.  
 Auflagefläche Spannmodule: Stahl, rostfrei und gehärtet.  
 Grundplatte: Stahl, ungehärtet.  
 Wiederholgenauigkeit < 0,005 mm.



Bestell-Nr.	Größe	Einzugs-/Verschlusskraft bis		Haltekraft*		Gewicht
		[kN]		[kN]		
303263	KH20	2 x 20		2 x 55		18
303271	KH40	2 x 40		2 x 105		33

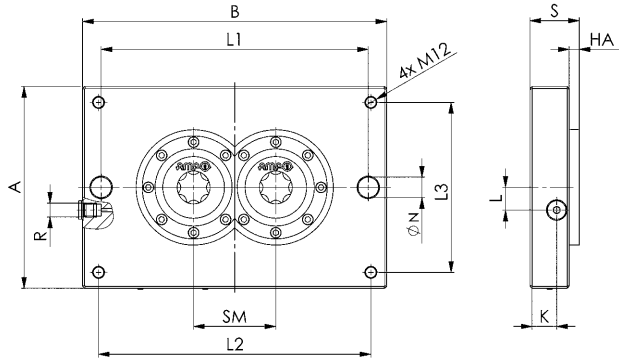
#### Hinweis:

Auf Wunsch können Befestigungsbohrungen nach Ihren Vorgaben in der Grundplatte angebracht werden.

Die passende Schnellkupplung ist erhältlich unter der Bestell-Nr.:

- 427872 für Muffe
- 427856 für Stecker

\* Bitte beachten Sie die Montageanleitung.



#### Maßtabelle:

Bestell-Nr.	Größe	A	B	HA	K	L	L1	L2	L3	ØN	R	S	SM
303263	KH20	196	296	10	26	22	260	265	165	20	G1/4	48	80
303271	KH40	246	346	15	33	22	300	315	215	25	G1/4	62	110



## Nr. 6370S2-002

### 2-fach Spannstation

Entriegelung hydraulisch.  
 Betriebsdruck Öffnen: 50 - 60 bar.  
 Auflagefläche Spannmodule: Stahl, rostfrei und gehärtet.  
 Grundplatte: Stahl, ungehärtet.  
 Wiederholgenauigkeit < 0,005 mm.



Bestell-Nr.	Größe	Einzugs-/Verschlusskraft bis		Haltekraft*		Gewicht
		[kN]		[kN]		
426726	KH10	2 x 10		2 x 25		7,5
303289	KH20	2 x 20		2 x 55		22,9
303297	KH40	2 x 40		2 x 105		59,8

#### Hinweis:

Auf Wunsch können Befestigungsbohrungen nach Ihren Vorgaben in der Grundplatte angebracht werden.

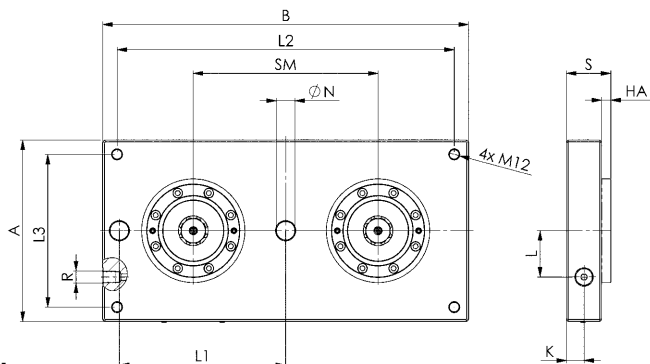
Die passende Schnellkupplung ist erhältlich unter der Bestell-Nr.:

- 427872 für Muffe
- 427856 für Stecker

\* Bitte beachten Sie die Montageanleitung.

#### Auf Anfrage:

Andere Abmessungen, Stichmaße sowie Anzahl der Spannmodulbestückungen.



#### Maßtabelle:

Bestell-Nr.	Größe	A	B	HA	K	L	L1	L2	L3	ØN	R	S	SM
426726	KH10	146	240	7	15	35	100	210	116	20	G1/4	33	100
303289	KH20	196	396	10	19	50	180	365	165	20	G1/4	48	200
303297	KH40	296	546	15	24	65	250	515	266	25	G1/4	62	320



## Nr. 6370S4-001

### 4-fach Spannstation

Entriegelung hydraulisch.  
 Betriebsdruck Öffnen: 50 - 60 bar.  
 Auflagefläche Spannmodule: Stahl, rostfrei und gehärtet.  
 Grundplatte: Stahl, ungehärtet.  
 Wiederholgenauigkeit < 0,005 mm.

Bestell-Nr.	Größe	Einzugs-/Verschlusskraft bis		Haltekraft*	Gewicht
		[kN]			
426742	KH10	4 x 10		4 x 25	12,5
303321	KH20	4 x 20		4 x 55	46,5
303339	KH40	4 x 40		4 x 105	113,5

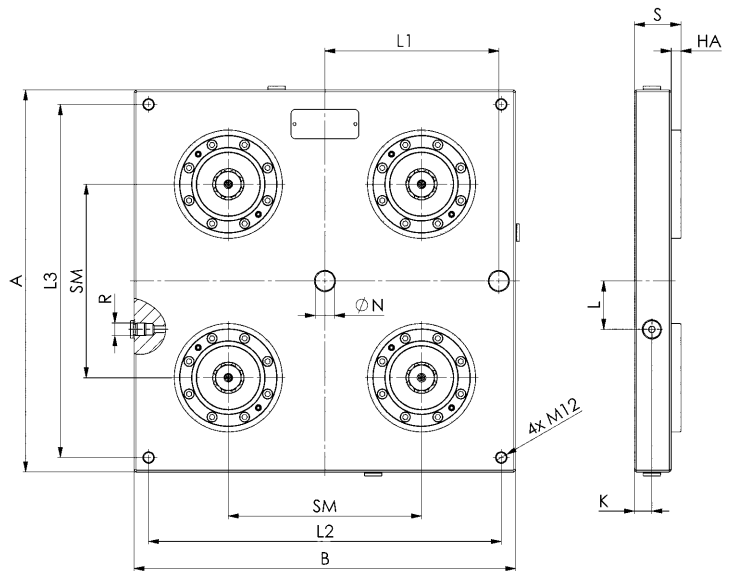
### Hinweis:

Auf Wunsch können Befestigungsbohrungen nach Ihren Vorgaben in der Grundplatte angebracht werden.

Die passende Schnellkupplung ist erhältlich unter der Bestell-Nr.:

- 427872 für Muffe
- 427856 für Stecker

\* Bitte beachten Sie die Montageanleitung.



### Maßtabelle:

Bestell-Nr.	Größe	A	B	HA	K	L	L1	L2	L3	ØN	R	S	SM
426742	KH10	240	240	7	12	85	100	220	202	20	G1/4	33	100
303321	KH20	395	395	10	18	50	180	365	365	20	G1/4	48	200
303339	KH40	546	546	15	24	95	250	516	516	25	G1/4	62	320



Nr. 6370S6-001

## 6-fach Spannstation

Entriegelung hydraulisch.

Betriebsdruck Öffnen: 50 - 60 bar.

Auflagefläche Spannmodule: Stahl, rostfrei und gehärtet.

Grundplatte: Stahl, ungehärtet.

Wiederholgenauigkeit < 0,005 mm.

Bestell-Nr.	Größe	Einzugs-/Verschlusskraft bis		Gewicht
		[kN]	Haltekraft* [kN]	
426734	KH10	6 x 10	6 x 25	17,5
424119	KH20	6 x 20	6 x 55	72,4
426759	KH40	6 x 40	6 x 105	178,5

### Hinweis:

Auf Wunsch können Befestigungsbohrungen nach Ihren Vorgaben in der Grundplatte angebracht werden.

Die passende Schnellkupplung ist erhältlich unter der Bestell-Nr.:

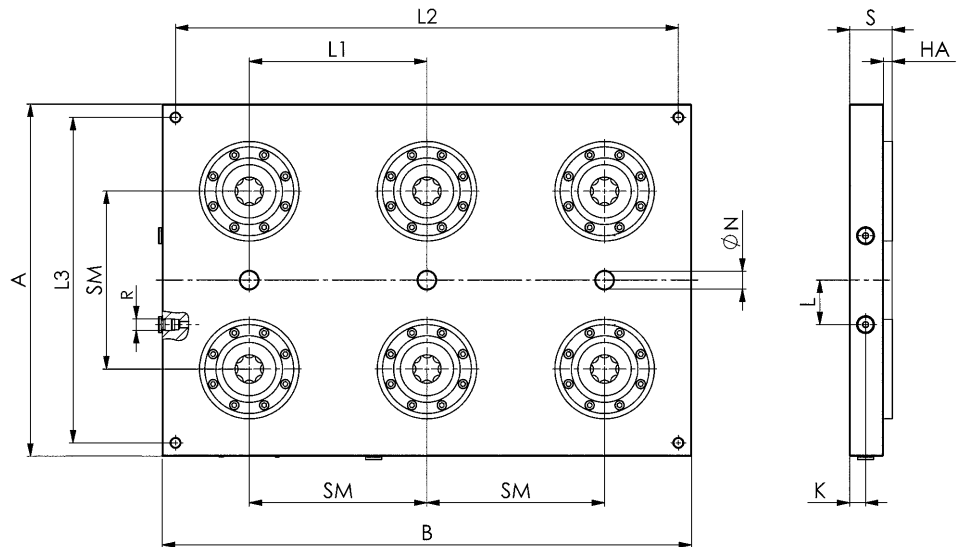
- 427872 für Muffe

- 427856 für Stecker

\* Bitte beachten Sie die Montageanleitung.

### Auf Anfrage:

Andere Abmessungen, Stichmaße sowie Anzahl der Spannmodulbestückungen.



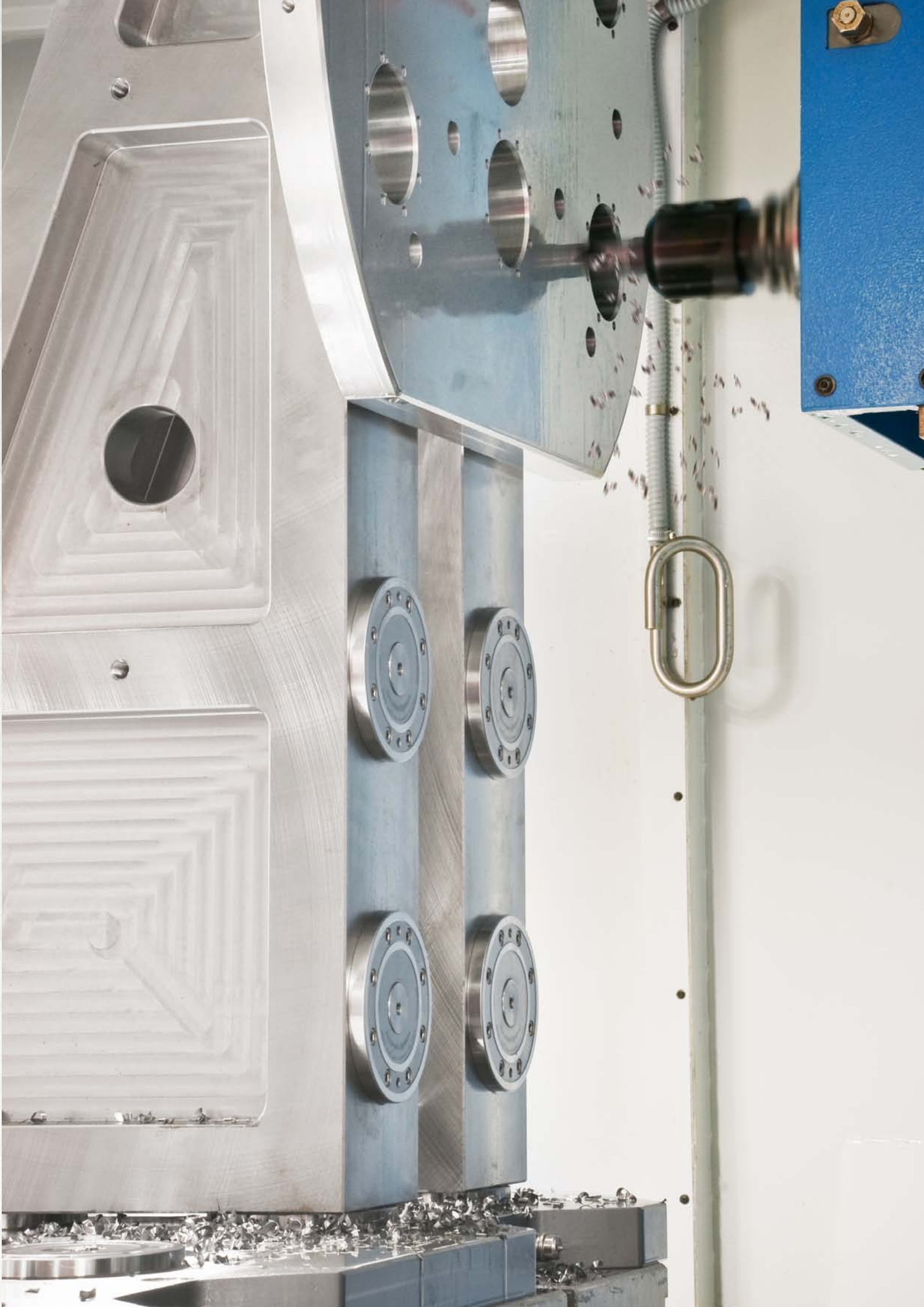
### Maßtabelle:

Bestell-Nr.	Größe	A	B	HA	K	L	L1	L2	L3	ØN	R	S	SM
426734	KH10	240	340	7	15	84	100	310	210	20	G1/4	33	100
424119	KH20	396	596	10	18	50	200	566	366	20	G1/4	48	200
426759	KH40	546	846	15	24	95	320	815	515	20	G1/4	62	320

CAD



Technische Änderungen vorbehalten.



## Nr. 6204P-S2

### Wechselpalette

Aluminium, passend für 2-fach Spannstation KH10.2.

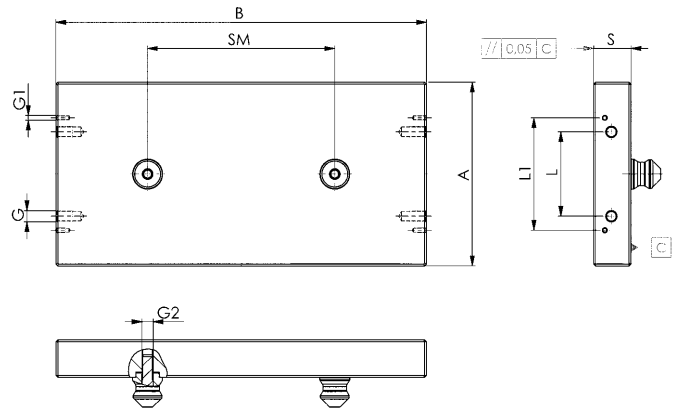
Bestell-Nr.	Größe	A	B	G	G1	G2	L	L1	S	SM	Gewicht [Kg]
429266	10.2	166	396	M12	M5	M8	90	120	30	200	6

#### Hinweis:

Auf Wunsch können Befestigungsbohrungen nach Ihren Vorgaben in die Wechselpalette eingebracht werden.

#### Auf Anfrage:

Andere Abmessungen, Stichmaße sowie Anzahl der Spannbolzen-Bestückung.



CAD



## Nr. 6204P-S4

### Wechselpalette

Aluminium, passend für 4-fach Spannstation KH10.2.

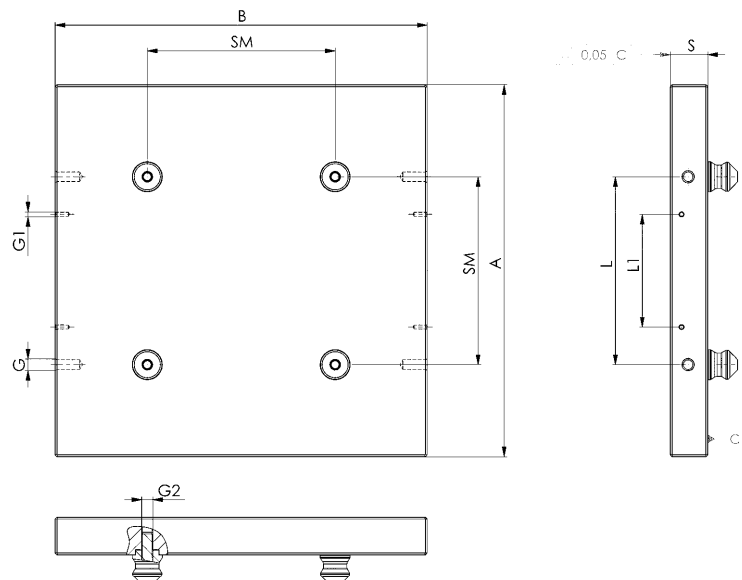
Bestell-Nr.	Größe	A	B	G	G1	G2	L	L1	S	SM	Gewicht [Kg]
429282	10.2	366	366	M12	M5	M8	200	120	30	200	10

#### Hinweis:

Auf Wunsch können Befestigungsbohrungen nach Ihren Vorgaben in die Wechselpalette eingebracht werden.

#### Auf Anfrage:

Andere Abmessungen, Stichmaße sowie Anzahl der Spannbolzen-Bestückung.



CAD



## Nr. 6204P-S6

### Wechselpalette

Aluminium, passend für 6-fach Spannstation KH10.2.

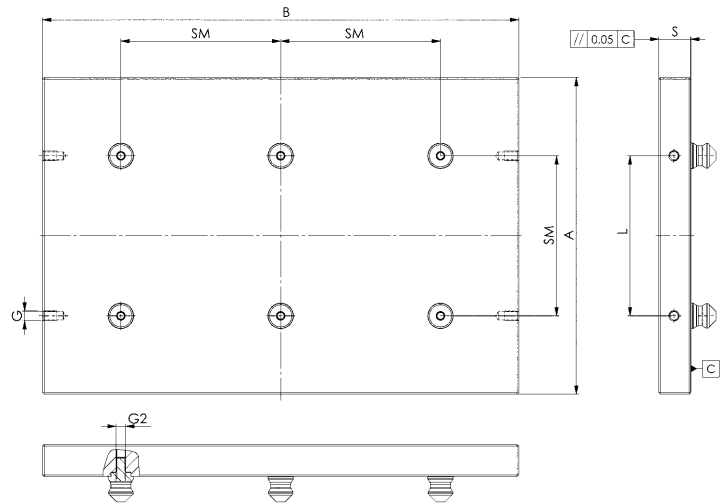
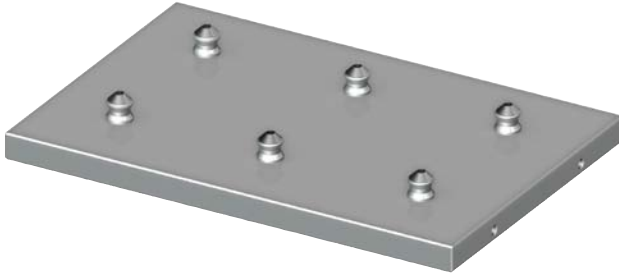
Bestell-Nr.	Größe	A	B	G	G2	L	S	SM	Gewicht [Kg]
429308	10.2	366	566	M12	M8	200	30	200	16

#### Hinweis:

Auf Wunsch können Befestigungsbohrungen nach Ihren Vorgaben in die Wechselpalette eingebracht werden.

#### Auf Anfrage:

Andere Abmessungen, Stichmaße sowie Anzahl der Spannbolzen-Bestückung.



## Nr. 6204P-S8

### Wechselpalette

Aluminium, passend für 8-fach Spannstation KH10.2.

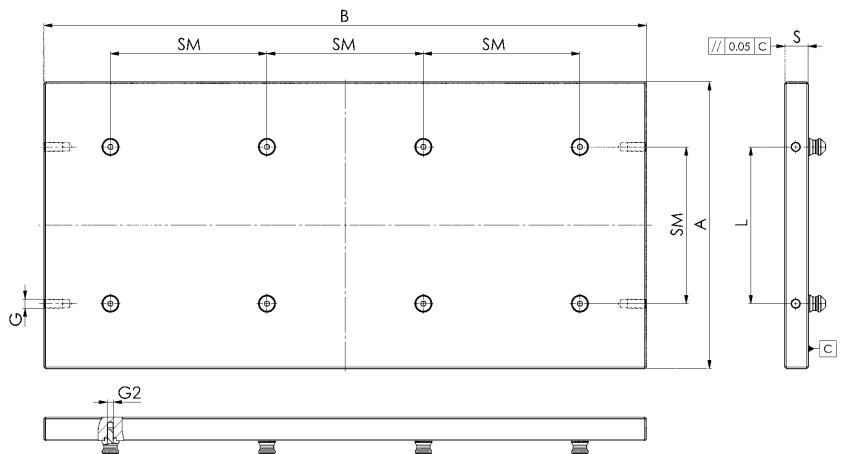
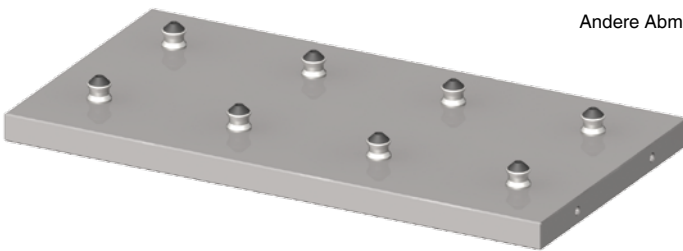
Bestell-Nr.	Größe	A	B	G	G2	L	S	SM	Gewicht [Kg]
429324	10.2	366	770	M12	M8	200	30	200	22

#### Hinweis:

Auf Wunsch können Befestigungsbohrungen nach Ihren Vorgaben in die Wechselpalette eingebracht werden.

#### Auf Anfrage:

Andere Abmessungen, Stichmaße sowie Anzahl der Spannbolzen-Bestückung.



## Nr. 6370P2

### Wechselpalette

Aluminium, passend für 2-fach Spannstation.

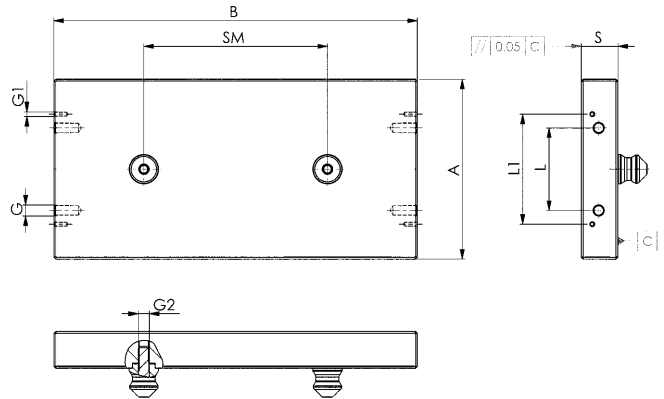
Bestell-Nr.	Größe	A	B	G	G1	G2	L	L1	S	SM	Gewicht [Kg]
426700	10	146	240	M12	M5	M8	90	120	30	100	2,5
425041	20	196	396	M12	M5	M12	90	120	40	200	6,0
426783	40	296	546	M12	-	M16	120	-	45	320	19,0

#### Hinweis:

An den Stirnseiten der Wechselpaletten sind Befestigungsbohrungen für Tragegriffe angebracht. Siehe Maßtabelle L1 und G1. Auf Wunsch können weitere Befestigungsbohrungen nach Ihren Vorgaben in die Wechselpalette eingebracht werden.

#### Auf Anfrage:

Andere Abmessungen, Stichmaße sowie Anzahl der Spannbolzen-Bestückung.



CAD



## Nr. 6370P4

### Wechselpalette

Aluminium, passend für 4-fach Spannstation.

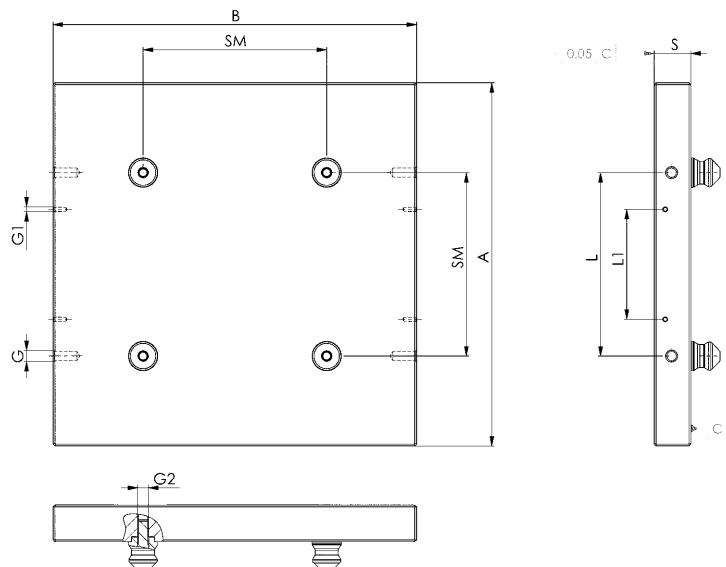
Bestell-Nr.	Größe	A	B	G	G1	G2	L	L1	S	SM	Gewicht [Kg]
426767	10	240	240	M12	M5	M8	120	90	30	100	4,5
425033	20	396	396	M12	M5	M12	200	120	40	200	16,0
426809	40	546	546	M12	-	M16	320	-	45	320	35,0

#### Hinweis:

An den Stirnseiten der Wechselpaletten sind Befestigungsbohrungen für Tragegriffe angebracht. Siehe Maßtabelle L1 und G1. Auf Wunsch können weitere Befestigungsbohrungen nach Ihren Vorgaben in die Wechselpalette eingebracht werden.

#### Auf Anfrage:

Andere Abmessungen, Stichmaße sowie Anzahl der Spannbolzen-Bestückung.



CAD





Nr. 6370P6

## Wechselpalette

Aluminium, passend für 6-fach Spannstation.

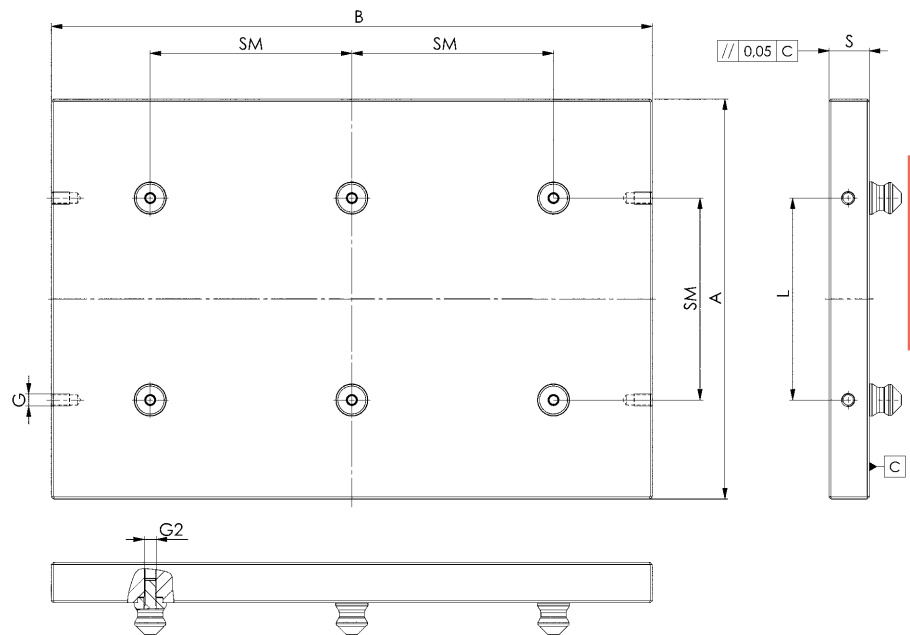
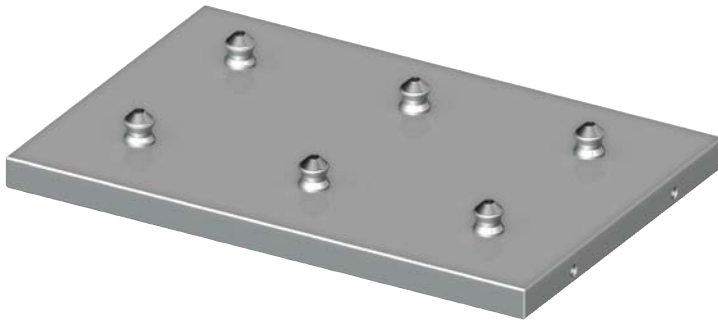
Bestell-Nr.	Größe	A	B	G	G2	L	S	SM	Gewicht [Kg]
426775	10	240	386	M10	M8	120	30	100	7,5
426791	20	396	596	M12	M12	200	40	200	25,0
426817	40	546	866	M12	M16	320	45	320	56,0

### Hinweis:

Auf Wunsch können Befestigungsbohrungen nach Ihren Vorgaben in die Wechselpalette eingebracht werden.

### Auf Anfrage:

Andere Abmessungen, Stichmaße sowie Anzahl der Spannbolzen-Bestückung.



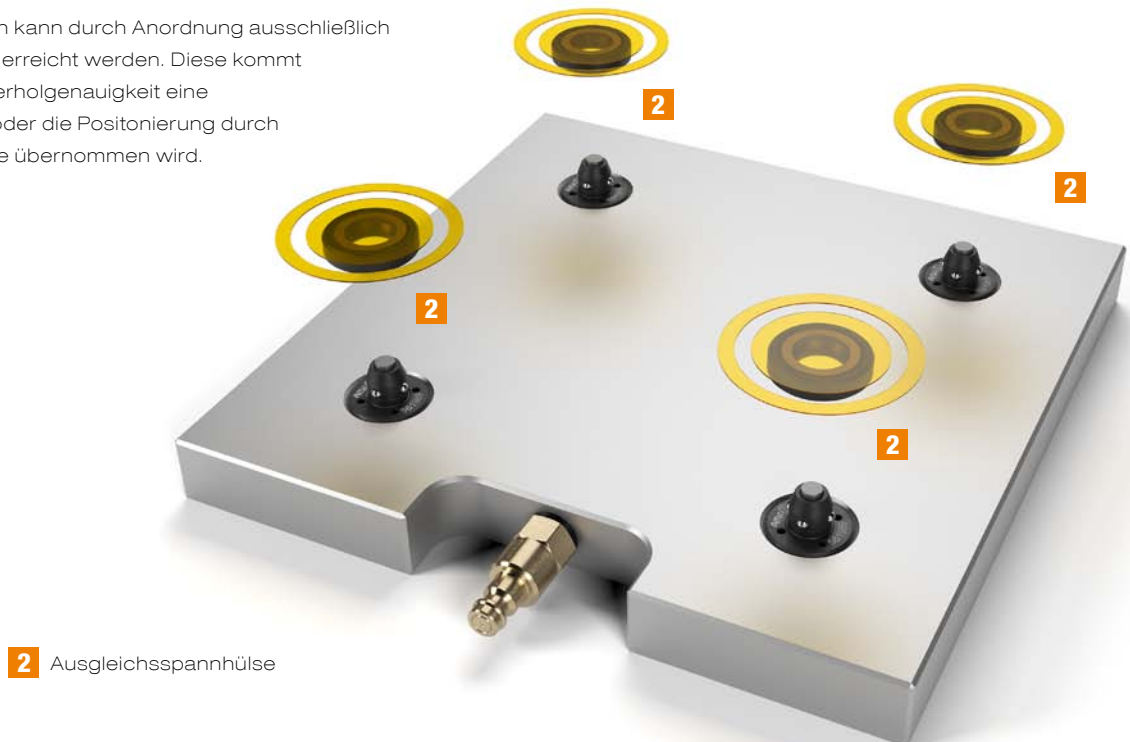
## ANORDNUNG DER SPANNHÜLSEN KLASSISCH

Durch diese Anordnung mit zwei Nullpunkt-Spannhülsen wird die Wechselpalette positioniert. Die Ausgleichsspannhülsen sind radial beweglich und können größere Abstandstoleranzen in allen Richtungen ausgleichen. Auch eine Anordnung ausschließlich mit Nullpunkt-Spannhülsen ist möglich.



## ANORDNUNG DER SPANNHÜLSEN OPTIONAL

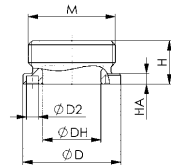
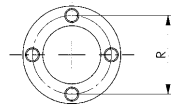
Ein größtmöglicher Ausgleich kann durch Anordnung ausschließlich von Ausgleichsspannhülsen erreicht werden. Diese kommt zum Einsatz, wenn die Wiederholgenauigkeit eine untergeordnete Rolle spielt oder die Positionierung durch zusätzliche Ausrichtelemente übernommen wird.



## Nr. 6214ZN-250-01

### Nullpunkt-Spannhülse

Zum Einschrauben.  
Gehärtet.



Bestell-Nr.	Größe	ØD	ØD2	ØDH	H	HA	M	R	Gewicht [g]
559092	250	18	2,1	10,7	7	1,95	M16 x 1	14,75	6

### Anwendung:

Nullpunkt-Spannhülse passend für pneumatische Spanmodule 6215RP-250 und -251 und mechanische Spanmodule 6214RM-250 und -251. Die Spannhülse besitzt ein Außengewinde und kann beispielsweise in Vorrichtungen oder Werkstücke direkt eingeschraubt werden.

### Hinweis:

Passendes Montagewerkzeug ist unter der Best.-Nr. 559439 erhältlich.

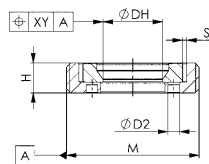
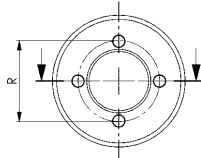
### Auf Anfrage:

- Einbauzeichnungen

## Nr. 6214ZN-250-02

### Ausgleichsspannhülse

Zum Einschrauben.  
Gehärtet.



Bestell-Nr.	Größe	Ausgleich XY [mm]	ØD2	ØDH	H	M	R	S	Gewicht [g]
559093	250	1,0	2,1	10,8	5,45	M24 x 1	14,75	0,75	13

### Anwendung:

Die Ausgleichsspannhülse ist radial beweglich gelagert und kommt zum Einsatz, wenn große Abstandstoleranzen zwischen den Spannhülsen ausgeglichen werden müssen. Die Ausgleichsspannhülse ist passend für pneumatische Spanmodule 6215RP-250 und -251 und mechanische Spanmodule 6214RM-250 und -251.

Die Ausgleichsspannhülse besitzt ein Außengewinde und kann beispielsweise in Vorrichtungen oder Werkstücke direkt eingeschraubt werden.

### Hinweis:

Die Spannhülse hat ausschließlich eine Haltefunktion und nimmt keine seitliche Belastung auf. Passendes Montagewerkzeug ist unter der Best.-Nr. 559439 erhältlich.

### Auf Anfrage:

- Einbauzeichnungen

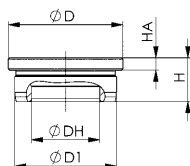
## Nr. 6214ZN-250-03

### Nullpunkt-Spannhülse

Zum Einpressen.  
Gehärtet.



**NEU!**



Bestell-Nr.	Größe	ØD	ØD1	ØDH	H	HA	Gewicht [g]
567135	250	18	16	10,7	6,9	1,95	6

### Anwendung:

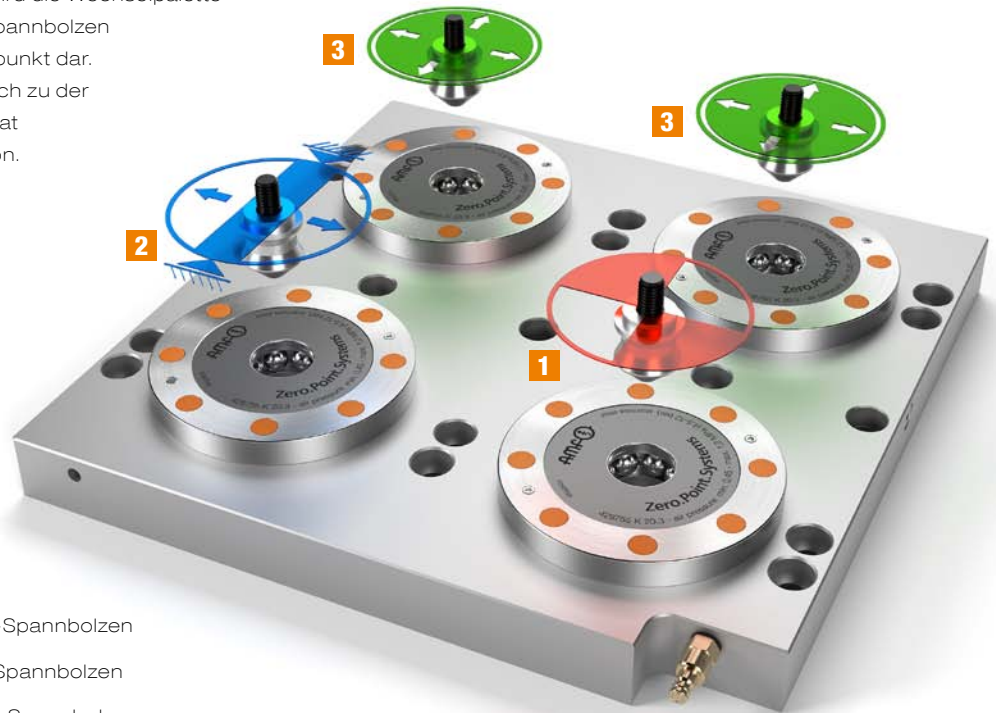
Nullpunkt-Spannhülse passend für pneumatische Spanmodule 6215RP-250 und -251 und mechanische Spanmodule 6214RM-250 und -251. Die Spannhülse besitzt ein Passthroughmesser und kann beispielsweise in Vorrichtungen oder Werkstücke direkt eingepresst werden.

### Auf Anfrage:

- Einbauzeichnungen

## ANORDNUNG DER SPANNBOLZEN KLASSISCH

Durch diese Anordnung der Spannbolzen wird die Wechselpalette immer optimal positioniert. Der Nullpunkt-Spannbolzen stellt gleichzeitig auch immer den Referenzpunkt dar. Der Schwert-Spannbolzen dient als Ausgleich zu der freien Achse. Der Untermaß-Spannbolzen hat ausschließlich eine Spann- und Haltefunktion.



- 1** Nullpunkt-Spannbolzen
- 2** Schwert-Spannbolzen
- 3** Untermaß-Spannbolzen

## ANORDNUNG DER SPANNBOLZEN OPTIONAL

Die ausschließliche Verwendung von Schwert-Spannbolzen gleicht stärkere Temperatureinflüsse aus. Der Referenzpunkt bleibt dabei immer im Zentrum der Palette. Allerdings sind Temperatureinflüsse durch die spanende Bearbeitung generell zu vernachlässigen, da die entstehende Wärme über die Späne und die Kühlflüssigkeit abgeführt wird.



- 2** Schwert-Spannbolzen

## Nr. 6203ZN-140

### Spannbolzen Größe 140

Gehärtet, für pneumatisches Spannmodul Nr. 6203SP-140.



**NEU!**



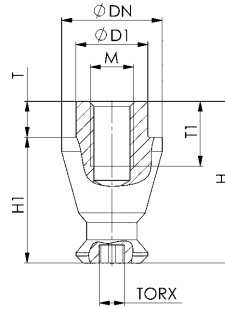
Bestell-Nr.	Größe	ØDN	ØD1	H	H1	M	T	T1	TORX	Gewicht [g]
564840	140	7,00	5	11,2	8,7	M3	2,5	4,5	T8	2
564841	140	7,00	5	11,2	8,7	M3	2,5	4,5	T8	2
564842	140	6,96	5	11,2	8,7	M3	2,5	4,5	T8	2

#### Ausführung:

Best.-Nr. 564840: Nullpunkt-Spannbolzen, Best.-Nr. 564841: Schwert-Spannbolzen,

Best.-Nr. 564842: Untermaß-Spannbolzen.

Nullpunkt- und Untermaß-Spannbolzen inkl. Gewindestift ISO 4026 M3x12-10.9 (verzinkt).



## Nr. 6203ZN-150

### Spannbolzen Größe 150

Gehärtet, für pneumatisches Spannmodul Nr. 6203SP-150 und 6109SP-150.



Bestell-Nr.	Größe	ØDN	ØD1	H	H1	M	T	T1	SW	Gewicht [g]
427302	150	10,0	7,14	17,5	15	M5	2,5	8,5	6	4
427328	150	10,0	7,14	17,5	15	M5	2,5	8,5	6	4
427344	150	9,95	7,14	17,5	15	M5	2,5	8,5	6	4

#### Ausführung:

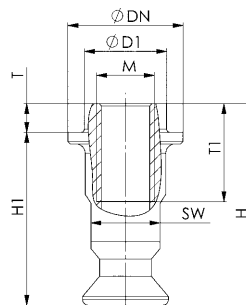
Best.-Nr. 427302: Nullpunkt-Spannbolzen, Best.-Nr. 427328: Schwert-Spannbolzen,

Best.-Nr. 427344: Untermaß-Spannbolzen.

Nullpunkt-, Schwert- und Untermaß-Spannbolzen inkl. Gewindestift ISO 4026 M5x20-10.9 (verzinkt).

#### Hinweis:

Ein passendes Werkzeug zur Ausrichtung des Schwert-Spannbolzen ist unter Bestell-Nr. 562804 erhältlich.



## Nr. 6370ZN-5

### Spannbolzen Größe 5 für Fangschraube M6

Gehärtet, für Spannmodule Größe 5.



Bestell-Nr.	Größe	ØDN	ØD1	ØD2	H	H1	M	T	Gewicht [g]
306019	5	15,0	10	6	12,7	10,2	-	2,5	15
306035	5	15,0	10	6	12,7	10,2	-	2,5	15
306050	5	14,8	10	6	12,7	10,2	-	2,5	15
306076	5	14,8	-	-	-	-	M 6	-	12

#### Ausführung:

Best.-Nr. 306019: Nullpunkt-Spannbolzen, Best.-Nr. 306035: Schwert-Spannbolzen, Best.-Nr. 306050: Untermaß-Spannbolzen, Best.-Nr. 306076: Schutz-Spannbolzen

#### Auf Anfrage:

Schutz-Spannbolzen aus Kunststoff.



## Nr. 6370ZN-5

### Spannbolzen Größe 5 für Fangschraube M8

Gehärtet, für Spannmodule Größe 5.



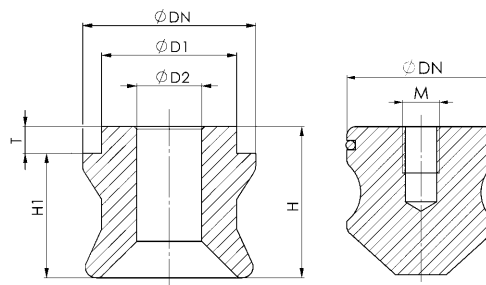
Bestell-Nr.	Größe	ØDN	ØD1	ØD2	H	H1	M	T	Gewicht [g]
562192	5	15,0	11	8	11,9	9,4	-	2,5	8
562193	5	15,0	11	8	11,9	9,4	-	2,5	8
562194	5	14,8	11	8	11,9	9,4	-	2,5	8
306076	5	14,8	-	-	-	-	M 6	-	12

#### Ausführung:

Best.-Nr. 562192: Nullpunkt-Spannbolzen, Best.-Nr. 562193: Schwert-Spannbolzen, Best.-Nr. 562194: Untermaß-Spannbolzen, Best.-Nr. 306076: Schutz-Spannbolzen

#### Auf Anfrage:

Schutz-Spannbolzen aus Kunststoff.



## Nr. 6370ZN-10

### Spannbolzen Größe 10 für Fangschraube M8

Gehärtet, für Spannmodule Größe 10.



Bestell-Nr.	Größe	ØDN	ØD1	ØD2	H	H1	M	T	Gewicht [g]
303610	10	22,0	15	8	19	16	-	3	30
303636	10	22,0	15	8	19	16	-	3	30
304519	10	21,8	15	8	19	16	-	3	30
304535	10	21,8	-	-	-	-	M 8	-	30

#### Ausführung:

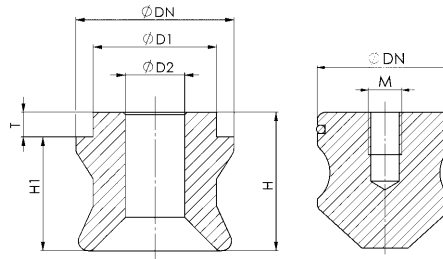
Best.-Nr. 303610: Nullpunkt-Spannbolzen, Best.-Nr. 303636: Schwert-Spannbolzen, Best.-Nr. 304519: Untermaß-Spannbolzen, Best.-Nr. 304535: Schutz-Spannbolzen

#### Hinweis:

Der Schwert-Spannbolzen hat eine zusätzliche Ausrichtungsbohrung, die optional für die einfache Montage verwendet werden kann.

#### Auf Anfrage:

Schutz-Spannbolzen aus Kunststoff.



## Nr. 6370ZNR-10

### Spannbolzen Größe 10 für Fangschraube M8 mit reduziertem Passbund

Gehärtet, für Spannmodule Größe 10.



Bestell-Nr.	Größe	ØDN	ØD1	ØD2	H	H1	M	T	Gewicht [g]
562748	10	22,0	14,5	8	19	16	-	3	27
562750	10	22,0	14,5	8	19	16	-	3	27
562751	10	21,8	14,5	8	19	16	-	3	27
304535	10	21,8	-	-	-	-	M 8	-	30

#### Ausführung:

Best.-Nr. 562748: Nullpunkt-Spannbolzen, Best.-Nr. 562750: Schwert-Spannbolzen, Best.-Nr. 562751: Untermaß-Spannbolzen, Best.-Nr. 304535: Schutz-Spannbolzen

#### Anwendung:

Für Aufspannungen in einer Passbohrung mit reduziertem Durchmesser z. B. vor einer Wärmebehandlung eines Werkstückes. Nach anschließendem Ausspindeln der Bohrung ist der jeweilige Standard Spannbolzen verwendbar.

#### Hinweis:

Der Schwert-Spannbolzen hat eine zusätzliche Ausrichtungsbohrung, die optional für die einfache Montage verwendet werden kann.

#### Auf Anfrage:

Schutz-Spannbolzen aus Kunststoff.

## Nr. 6370ZN-10

### Spannbolzen Größe 10 mit Farbmarkierung für Fangschraube M8

Gehärtet, für Spannmodule Größe 10.



Bestell-Nr.	Größe	ØDN	ØD1	ØD2	H	H1	T	Gewicht [g]
430280	10	22,0	15	8	19	16	3	30
430306	10	22,0	15	8	19	16	3	30

#### Ausführung:

Sehr verschleißfeste Oberflächenbeschichtung. Best.-Nr. 430280: Nullpunkt-Spannbolzen „Gold“, Best.-Nr. 430306: Schwert-Spannbolzen „Schwarz“.

#### Anwendung:

Zur einfachen, visuellen Unterscheidung der verschiedenen Spannbolzen.

#### Hinweis:

Der Schwert-Spannbolzen hat eine zusätzliche Ausrichtungsbohrung, die optional für die einfache Montage verwendet werden kann.

## Nr. 6370ZN-10

### Spannbolzen Größe 10 für Fangschraube M10

Gehärtet, für Spannmodule Größe 10.



Bestell-Nr.	Größe	ØDN	ØD1	ØD2	H	H1	M	T	Gewicht [g]
554936	10	22,0	15	10	19	16	-	3	27
554937	10	22,0	15	10	19	16	-	3	27
554938	10	21,8	15	10	19	16	-	3	27
304535	10	21,8	-	-	-	-	M 8	-	30

#### Ausführung:

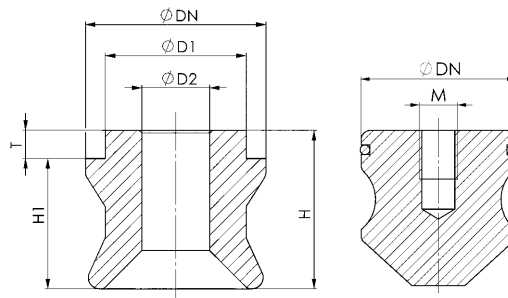
Best.-Nr. 554936: Nullpunkt-Spannbolzen, Best.-Nr. 554937: Schwert-Spannbolzen, Best.-Nr. 554938: Untermaß-Spannbolzen, Best.-Nr. 304535: Schutz-Spannbolzen

#### Hinweis:

Der Schwert-Spannbolzen hat eine zusätzliche Ausrichtungsbohrung, die optional für die einfache Montage verwendet werden kann.

#### Auf Anfrage:

Schutz-Spannbolzen aus Kunststoff.



CAD



## Nr. 6370ZNR-10

### Spannbolzen Größe 10 für Fangschraube M10 mit reduziertem Passbund

Gehärtet, für Spannmodule Größe 10.



Bestell-Nr.	Größe	ØDN	ØD1	ØD2	H	H1	M	T	Gewicht [g]
562755	10	22,0	14,5	10	19	16	-	3	27
562757	10	22,0	14,5	10	19	16	-	3	27
562759	10	21,8	14,5	10	19	16	-	3	27
304535	10	21,8	-	-	-	-	M 8	-	30

#### Ausführung:

Best.-Nr. 562755: Nullpunkt-Spannbolzen, Best.-Nr. 562757: Schwert-Spannbolzen, Best.-Nr. 562759: Untermaß-Spannbolzen, Best.-Nr. 304535: Schutz-Spannbolzen

#### Anwendung:

Für Aufspannungen in einer Passbohrung mit reduziertem Durchmesser z. B. vor einer Wärmebehandlung eines Werkstückes. Nach anschließendem Ausspindeln der Bohrung ist der jeweilige Standard Spannbolzen verwendbar.

#### Hinweis:

Der Schwert-Spannbolzen hat eine zusätzliche Ausrichtungsbohrung, die optional für die einfache Montage verwendet werden kann.

#### Auf Anfrage:

Schutz-Spannbolzen aus Kunststoff.

CAD





## Nr. 6370ZN-20

### Spannbolzen Größe 20 für Fangschraube M12

Gehärtet, für Spannmodule Größe 20.



Bestell-Nr.	Größe	ØDN	ØD1	ØD2	H	H1	M	T	Gewicht [g]
303149	20	32,0	25	12	28	23	-	5	110
303156	20	32,0	25	12	28	23	-	5	110
303164	20	31,7	25	12	28	23	-	5	110
303172	20	31,7	-	-	-	-	M 8	-	110

#### Ausführung:

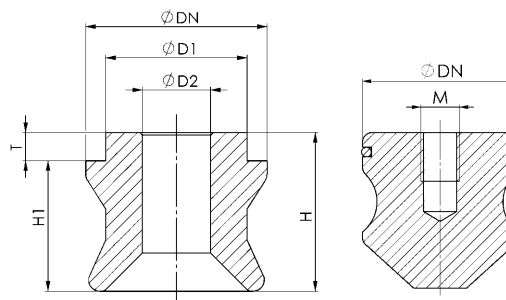
Best.-Nr. 303149: Nullpunkt-Spannbolzen, Best.-Nr. 303156: Schwert-Spannbolzen, Best.-Nr. 303164: Untermaß-Spannbolzen, Best.-Nr. 303172: Schutz-Spannbolzen

#### Hinweis:

Der Schwert-Spannbolzen hat eine zusätzliche Ausrichtungsbohrung, die optional für die einfache Montage verwendet werden kann.

#### Auf Anfrage:

Schutz-Spannbolzen aus Kunststoff.



## Nr. 6370ZNR-20

### Spannbolzen Größe 20 für Fangschraube M12 mit reduziertem Passbund

Gehärtet, für Spannmodule Größe 20.



Bestell-Nr.	Größe	ØDN	ØD1	ØD2	H	H1	M	T	Gewicht [g]
562761	20	32,0	24	12	28	23	-	5	110
562764	20	32,0	24	12	28	23	-	5	110
562766	20	31,7	24	12	28	23	-	5	110
303172	20	31,7	-	-	-	-	M 8	-	110

#### Ausführung:

Best.-Nr. 562761: Nullpunkt-Spannbolzen, Best.-Nr. 562764: Schwert-Spannbolzen, Best.-Nr. 562766: Untermaß-Spannbolzen, Best.-Nr. 303172: Schutz-Spannbolzen

#### Anwendung:

Für Aufspannungen in einer Passbohrung mit reduziertem Durchmesser z. B. vor einer Wärmebehandlung eines Werkstückes. Nach anschließendem Ausspindeln der Bohrung ist der jeweilige Standard Spannbolzen verwendbar.

#### Auf Anfrage:

Schutz-Spannbolzen aus Kunststoff.

## Nr. 6370ZN-20

### Spannbolzen Größe 20 mit Farbmarkierung für Fangschraube M12

Gehärtet, für Spannmodule Größe 20.



Bestell-Nr.	Größe	ØDN	ØD1	ØD2	H	H1	T	Gewicht [g]
430322	20	32,0	25	12	28	23	5	110
430348	20	32,0	25	12	28	23	5	110

#### Ausführung:

Sehr verschleißfeste Oberflächenbeschichtung.

Best.-Nr. 430322: Nullpunkt-Spannbolzen „Gold“, Best.-Nr. 430348: Schwert-Spannbolzen „Schwarz“.

#### Anwendung:

Zur einfachen, visuellen Unterscheidung der verschiedenen Spannbolzen.

#### Hinweis:

Der Schwert-Spannbolzen hat eine zusätzliche Ausrichtungsbohrung, die optional für die einfache Montage verwendet werden kann.

## Nr. 6370ZN-20

### Spannbolzen Größe 20 für Fangschraube M16

Gehärtet, für Spannmodule Größe 20.



Bestell-Nr.	Größe	ØDN	ØD1	ØD2	H	H1	M	T	Gewicht [g]
554939	20	32,0	25	16	28	23	-	5	85
554940	20	32,0	25	16	28	23	-	5	85
554941	20	31,7	25	16	28	23	-	5	85
303172	20	31,7	-	-	-	-	M 8	-	110

#### Ausführung:

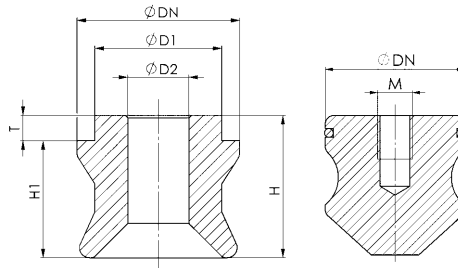
Best.-Nr. 554939: Nullpunkt-Spannbolzen, Best.-Nr. 554940: Schwert-Spannbolzen, Best.-Nr. 554941: Untermaß-Spannbolzen, Best.-Nr. 303172: Schutz-Spannbolzen

#### Hinweis:

Der Schwert-Spannbolzen hat eine zusätzliche Ausrichtungsbohrung, die optional für die einfache Montage verwendet werden kann.

#### Auf Anfrage:

Schutz-Spannbolzen aus Kunststoff.



CAD



## Nr. 6370ZNR-20

### Spannbolzen Größe 20 für Fangschraube M16 mit reduziertem Passbund

Gehärtet, für Spannmodule Größe 20.



Bestell-Nr.	Größe	ØDN	ØD1	ØD2	H	H1	M	T	Gewicht [g]
562768	20	32,0	24	16	28	23	-	5	83
562769	20	32,0	24	16	28	23	-	5	83
562771	20	31,7	24	16	28	23	-	5	83
303172	20	31,7	-	-	-	-	M 8	-	110

#### Ausführung:

Best.-Nr. 562768: Nullpunkt-Spannbolzen, Best.-Nr. 562769: Schwert-Spannbolzen, Best.-Nr. 562771: Untermaß-Spannbolzen, Best.-Nr. 303172: Schutz-Spannbolzen

#### Anwendung:

Für Aufspannungen in einer Passbohrung mit reduziertem Durchmesser z. B. vor einer Wärmebehandlung eines Werkstückes. Nach anschließendem Ausspindeln der Bohrung ist der jeweilige Standard Spannbolzen verwendbar.

#### Auf Anfrage:

Schutz-Spannbolzen aus Kunststoff.

CAD



## Nr. 6370ZN-40

### Spannbolzen Größe 40 für Fangschraube M16

Gehärtet, für Spannmodule Größe 40.



Bestell-Nr.	Größe	ØDN	ØD1	ØD2	H	H1	M	T	Gewicht [g]
303180	40	40,0	25	16	34	29	-	5	180
303198	40	40,0	25	16	34	29	-	5	180
303206	40	39,7	25	16	34	29	-	5	180
303214	40	39,7	-	-	-	-	M 8	-	180

#### Ausführung:

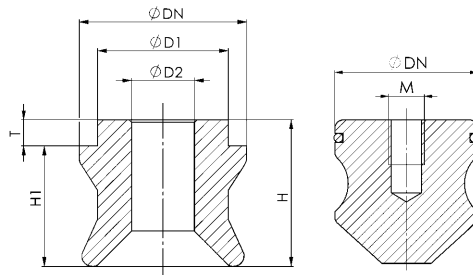
Best.-Nr. 303180: Nullpunkt-Spannbolzen, Best.-Nr. 303198: Schwert-Spannbolzen, Best.-Nr. 303206: Untermaß-Spannbolzen, Best.-Nr. 303214: Schutz-Spannbolzen

#### Hinweis:

Der Schwert-Spannbolzen hat eine zusätzliche Ausrichtungsbohrung, die optional für die einfache Montage verwendet werden kann.

#### Auf Anfrage:

Schutz-Spannbolzen aus Kunststoff.



## Nr. 6370ZN-40

### Spannbolzen Größe 40 für Fangschraube M18

Gehärtet, für Spannmodule Größe 40.



Bestell-Nr.	Größe	ØDN	ØD1	ØD2	H	H1	M	T	Gewicht [g]
554942	40	40,0	30	18	34	29	-	5	170
554943	40	40,0	30	18	34	29	-	5	170
554944	40	39,7	30	18	34	29	-	5	170
303214	40	39,7	-	-	-	-	M 8	-	180

#### Ausführung:

Best.-Nr. 554942: Nullpunkt-Spannbolzen, Best.-Nr. 554943: Schwert-Spannbolzen, Best.-Nr. 554944: Untermaß-Spannbolzen, Best.-Nr. 303214: Schutz-Spannbolzen

#### Hinweis:

Der Schwert-Spannbolzen hat eine zusätzliche Ausrichtungsbohrung, die optional für die einfache Montage verwendet werden kann.

#### Auf Anfrage:

Schutz-Spannbolzen aus Kunststoff.

## Nr. 6370ZNS-001

### Fangschraube

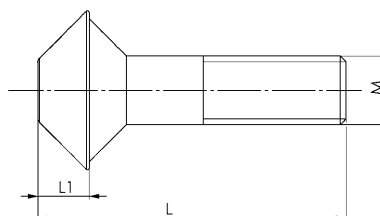
Festigkeitsklasse 12.9.



Bestell-Nr.	Größe	Haltekraft [kN]	L	L1	M	SW	TORX	Gewicht [g]
306092	5	8,5	25	3,4	M6	5	-	10
554926	5	13,0	29	3,4	M8	-	T30	13
303578	10	17,0	37	6,0	M8	6	-	25
554927	10	25,0	41	6,0	M10	-	T45	32
559120	20	25,0	54	9,0	M10	8	-	63
303222	20	43,0	54	9,0	M12	8	-	70
554928	20	55,0	63	9,5	M16	-	T60	125
303230	40	75,0	69	10,0	M16	14	-	130
554929	40	105,0	73	11,0	M18	-	T70	195

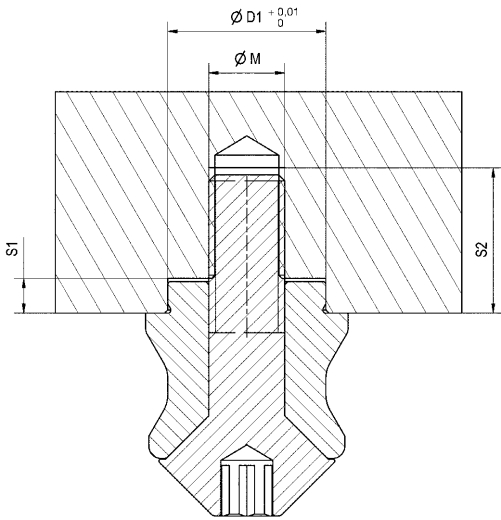
#### Auf Anfrage:

Fangschrauben in verschiedenen Längen und Werkstoffen (z.B. EDELSTAHL).



Technische Änderungen vorbehalten.

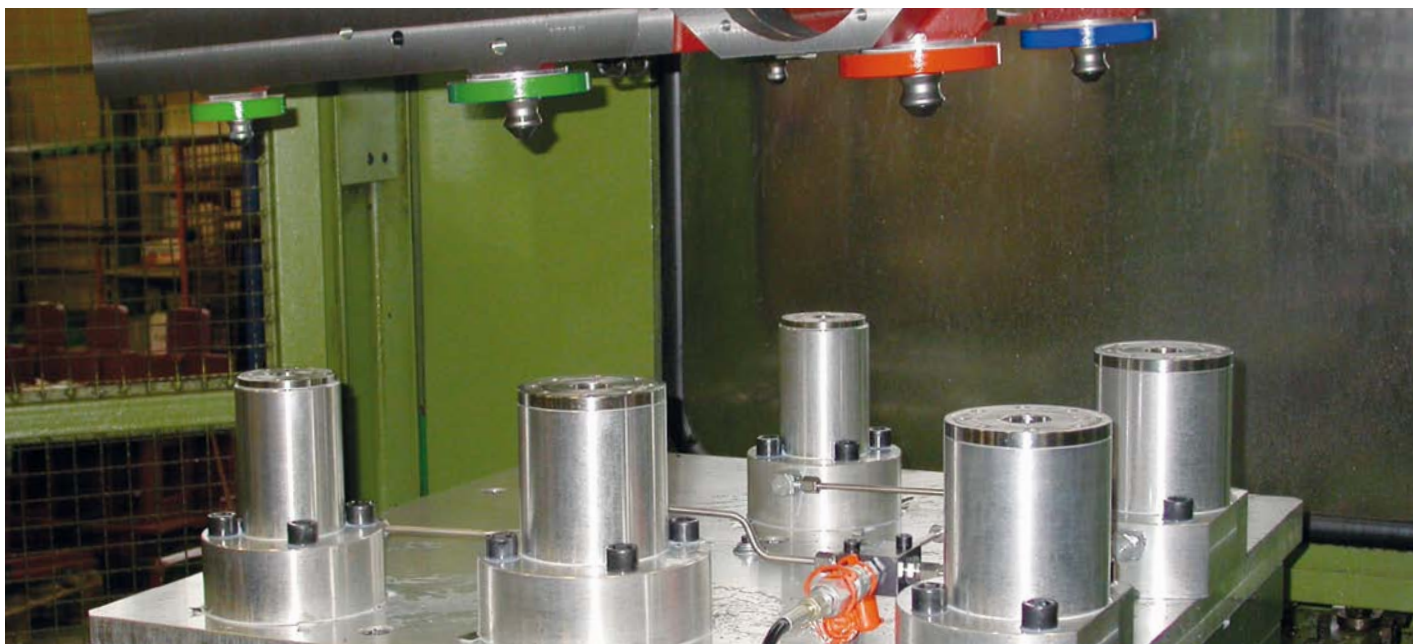
## Fertigungsmaße bei Selbstanfertigung der Bolzenaufnahme



Größe	$\varnothing D1$	$\varnothing M$	S1	S2	passender Spannbolzen Bestell-Nr.	passende Fangschraube Bestell-Nr.
5	10,00	M6	2,8	12	306019 306035 306050	306092
5	11,00	M8	2,8	17	562192 562193 562194	554926
10	15,00	M8	3,5	16	303610 303636 304519 430280 430306	303578
10	15,00	M10	3,5	20	554936 554937 554938	554927
10	14,50	M8	3,5	16	562748 562750 562751	303578
10	14,50	M10	3,5	20	562755 562757 562759	554927
20	25,00	M10	5,5	23	303149 303156 303164	559120
20	25,00	M12	5,5	23	430322 430348	303222
20	25,00	M16	5,5	32	554939 554940 554941	554928
20	24,00	M12	5,5	23	562761 562764 562766	303222
20	24,00	M16	5,5	32	562768 562769 562771	554928
40	25,00	M16	5,5	30	303180 303198 303206	303230
40	30,00	M18	5,5	35	554942 554943 554944	554929

### Abbildung:

Mit Spannbolzen und Fangschraube abgebildet.



Technische Änderungen vorbehalten.

## Nr. 6370ZNF-10

### Spannbolzen Größe 10 für Fangschraube M8 ohne Passbund

Gehärtet, für Spannmodule Größe 10.  
Passend für Fangschraube 6370ZNSF.



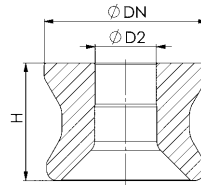
Bestell-Nr.	Größe	ØDN	ØD2	H	Gewicht [g]
562753	10	22	8	16	30

#### Ausführung:

Best.-Nr. 562753: Nullpunkt-Spannbolzen

#### Anwendung:

Für Aufspannungen von Werkstücken in einer Gewindebohrung ohne Passbund.  
Einsatz in Verbindung nur mit dem Baukastensystem.



## Nr. 6370ZNF-20

### Spannbolzen Größe 20 für Fangschraube M12 ohne Passbund

Gehärtet, für Spannmodule Größe 20.  
Passend für Fangschraube 6370ZNSF.



Bestell-Nr.	Größe	ØDN	ØD2	H	Gewicht [g]
562767	20	32	12	23	85

#### Ausführung:

Best.-Nr. 562767: Nullpunkt-Spannbolzen

#### Anwendung:

Für Aufspannungen von Werkstücken in einer Gewindebohrung ohne Passbund.  
Einsatz in Verbindung nur mit dem Baukastensystem.



## Nr. 6370ZNSF

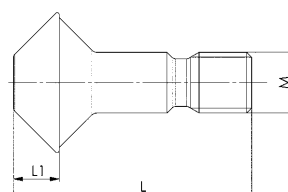
### Fangschraube

Festigkeitsklasse 12.9.  
Passend für Spannbolzen ohne Passbund 6370ZNF.

Bestell-Nr.	Größe	Haltekraft [kN]	M	SW	L	L1	Gewicht [g]
562861	10	17,0	M8	6	34	6	20
562862	20	43,0	M12	8	47	9	61

#### Auf Anfrage:

Fangschrauben in verschiedenen Längen und Werkstoffen (z. B. EDELSTAHL).



## Nr. 6370ZNM

### Spannbolzenmutter

Festigkeitsklasse 10.  
Passend für Spannbolzen Nr. 6370ZN.

Bestell-Nr.	Größe	Haltekraft [kN]	M	SW	H	Gewicht [g]
429969	5	8,5	M6	10	6	3
429985	10	17,0	M8	14	8	8
430009	20	43,0	M12	21	14	26
430025	40	75,0	M16	28	17	50

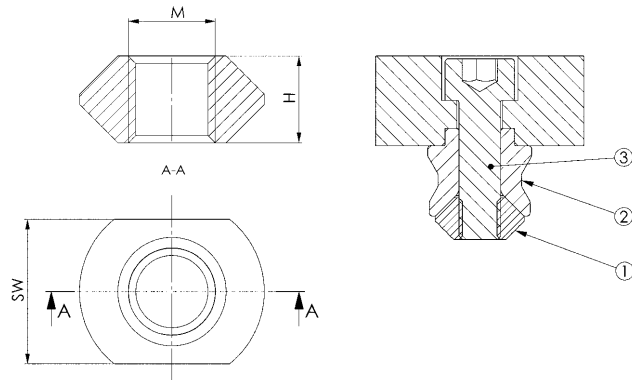
### Anwendung:

Spannbolzen-Mutter zur Befestigung des Spannbolzens.

### Hinweis:

Durch das Einkleben der Spannbolzen-Mutter in den Spannbolzen mit mittelfestem Klebstoff wird diese während dem Lösen der Zylinderschraube gegen das Verdrehen gesichert.

- 1 = Spannbolzen-Mutter
- 2 = Spannbolzen
- 3 = Zylinderschraube



CAD



## Nr. 6370ZNS-002

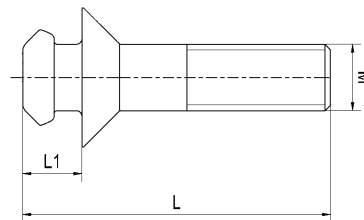
### Horizontal-Fangschraube

Festigkeitsklasse 12.9.

Bestell-Nr.	Größe	Haltekraft [kN]	L	L1	M	SW	Gewicht [g]
303248	20	20	56	10,5	M12	8	100
303255	40	45	73	13,0	M16	10	200

### Auf Anfrage:

Horizontal-Fangschrauben in verschiedenen Längen und Werkstoffen (z.B. EDELSTAHL).



CAD



## Nr. 6370ZNSN

### Ausgleichsspannbolzen

Gehärtet, für hydraulische und pneumatische Spannmodule.

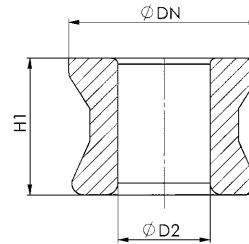


Bestell-Nr.	Größe	ØDN	ØD2	H1	Gewicht [g]
340059	10	21,8	12,0	16	25
305912	20	31,8	15,5	23	80
426882	40	39,8	20,0	29	160

#### Hinweis:

Der Ausgleichsspannbolzen ist radial beweglich gelagert und kommt zum Einsatz, wenn große Abstands- und Winkeltoleranzen zwischen den Spannbolzen-Bohrungen ausgeglichen werden müssen.

Der Spannbolzen hat dabei ausschließlich eine Haltefunktion und nimmt keine seitliche Belastung auf.



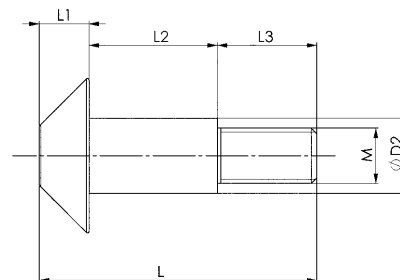
## Nr. 6370ZNSSN

### Fangschraube

Festigkeitsklasse 12.9.

Passend für Ausgleichs-Spannbolzen Nr. 6370ZNSN.

Bestell-Nr.	Größe	Haltekraft [kN]	ØD2	L	L1	L2	L3	M	SW	Gewicht [g]
340034	10	10	11,0	34	6	16,1	11,9	M8	6	24
305938	20	20	13,5	50	9	23,1	17,9	M10	10	55
426908	40	30	17,0	59	10	29,1	19,9	M12	12	100



**Nr. 6370ZA**
**Schutzscheibe**

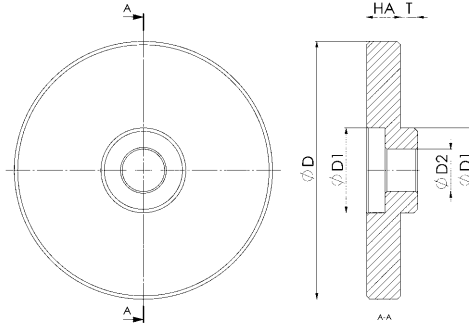
Nicht gehärtet, für Fangschraube Nr. 6370ZNSA.



Bestell-Nr.	Größe	ØD	ØD1	ØD2	HA	T	Gewicht [g]
422345	10	50	15	8,5	7	3	100
422360	20	76	25	12,5	10	5	340
422386	40	112	25	16,8	15	5	1130

**Anwendung:**

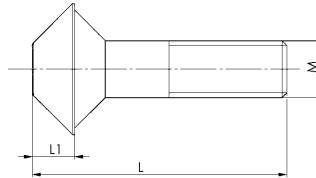
Die Schutzscheibe kommt zum Einsatz, wenn im Bereich des Moduldeckels Durchgangsbohrungen gesetzt werden. Somit wird dieser vor Beschädigung geschützt.


**Nr. 6370ZNSA**
**Fangschraube für Schutzscheibe**

Festigkeitsklasse 12.9.



Bestell-Nr.	Größe	Haltekraft [kN]	L	L1	M	SW	Gewicht [g]
422402	10	17	44	6	M8	6	33
422428	20	43	64	9	M12	8	80
422444	40	75	84	10	M16	14	145


**Nr. 6214RM-250-04**
**Betätigungsbolzen**

Nicht gehärtet, für mechanische Spannmodule 6214RM-250 und 6214RM-251.



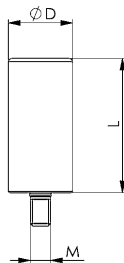
Bestell-Nr.	Größe	ØD	L	M	Gewicht [g]
561391	250	9,5	20	M3	13

**Anwendung:**

Der verlängerte Betätigungsbolzen dient der Verbesserung der Zugänglichkeit z. B. bei hohen Wechselpaletten.

**Hinweis:**

Der Betätigungsbolzen in den Spannmodulen 6214RM-250 und 6214RM-251 kann durch den verlängerten Betätigungsbolzen ausgetauscht werden.



Technische Änderungen vorbehalten.



**Nr. 6370ZN-20-029**
**Abzieher**

Für Spannbolzen Größe 20.



Bestell-Nr.	Größe	Gewinde	Gewicht [g]
526517	20	M10	150

**Ausführung:**

Abzieher aus Aluminium ist passend für Spannbolzen Größe 20.

**Anwendung:**

Spannbolzen können einfach und schnell aus dem Werkstück oder Vorrichtung entfernt werden. Hierzu wird der Abzieher Größe 20 auf einem Stiftauszieher montiert und die Spannbolzen werden ohne Beschädigung der Aufnahmebohrung herausgezogen.

**Nr. 6370ZZ**
**Positionier-Spannbolzen**

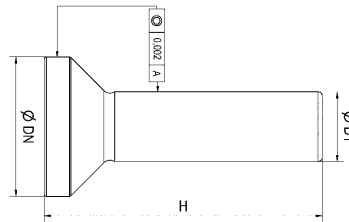
Gehärtet.



Bestell-Nr.	für Spannmodule	ØD1	ØDN	H	Gewicht [g]
306241	5	8	15	48	60
306167	10	12	22	48	85
306183	20 / 1000	16	32	64	225
306209	40	20	40	82	455

**Anwendung:**

Der Positionier-Spannbolzen erleichtert das Ausrichten aller Aufbaumodule. Er kann direkt in die Maschinenspindel gespannt werden, dadurch werden beim Verfahren der Maschinen die gewünschten Stichmaße erreicht.


**Nr. 6203ZNA-150**
**Ausrichtwerkzeug für Schwert-Spannbolzen Größe 150**

Passend für Bestell-Nr. 427328.



Bestell-Nr.	Größe	Gewicht [g]
562804	150	100

**Anwendung:**

Das Werkzeug erleichtert die Ausrichtung des Schwert-Spannbolzens Größe 150.

**Nr. 6203ZMW**
**Montagewerkzeug**

Für Größen SP140 und SP150.

**NEU!**


Bestell-Nr.	Größe	SW	Gewicht [g]
564843	140	17	53
565395	150	19	70

**Anwendung:**

Werkzeug für die Montage von Spannmodulen 6203SP-140 und 6203SP-150 in Einschraubversion.

**Nr. 6214ZMW-250**
**Montagewerkzeug**

für Größen RP250/251 und RM250/251.



Bestell-Nr.	Größe	SW	Gewicht [g]
559439	250	12	22

**Anwendung:**

Werkzeug für die Montage von Spannmodulen 6214RM-250, 6214RM-251, 6215RP-250 und 6215RP-251, sowie die Spannhülsen 6214ZN-250-01 und 6214ZN-250-02.

**Nr. 6370ZMW-5**
**Montagewerkzeug**

Für die Größen KP5 und KH5 in der Einschraubversion.

**NEU!**


Bestell-Nr.	Größe	SW [mm]	Gewicht [g]
564855	5	17	190

**Anwendung:**

Werkzeug für die Montage von Spannmodulen 6103LA-5, 6370EARLA05 und 6370EARHA05 in der Einschraubversion.

**Nr. 6370ZAS**
**Abdeckscheibe für Spanmodule**

Material: Aluminium



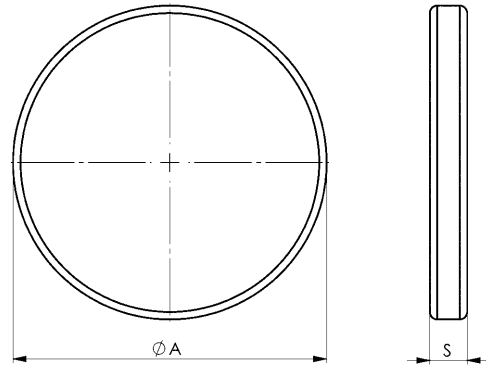
Bestell-Nr.	Größe	ØA	S	Gewicht [g]
552810	10	84	10	80
552811	10.2 / 10.3 / 20	118	11	160
552812	20.3	146	13	260
552813	40	156	13	290

**Ausführung:**

Abdeck- und Schutzscheibe aus Aluminium für ZPS-Spanmodule. Diese schützen die Auflagefläche der Spanmodule und werden am Außendurchmesser durch einen vorgespannten O-Ring befestigt.

**Anwendung:**

Abdeck- und Schutzscheiben werden verwendet, um die Auflagefläche der ZPS-Spanmodule vor Umgebungseinflüssen zu schützen.


**Nr. 6370ZAR**
**Abdeckring für Spanmodule**

Edelstahl rostfrei, selbstklebend.



Bestell-Nr.	Größe	Gewicht [g]
550281	10.2	4
550282	10.3	4
550283	10	4
550284	20	5
550285	40	6

**Ausführung:**

Edelstahl rostfrei, einseitig selbstklebend mit Abziehfolie. Aufgeführte Größen sind passend für Ein- und Aufbauspanmodule.

**Anwendung:**

Schutzabdeckung für Spanmodule, verhindert Ablagerungen von Schmutz und Spänen.

**Hinweis:**

Nicht geeignet für Spanmodule mit Indexierung, quadratische Spanmodule und Schwerlastmodul. Es ist zu beachten, dass der verwendete Klebstoff nur bedingt für den Einsatz von Kühlschmierstoffen geeignet ist.



Technische Änderungen vorbehalten.

**Nr. 6206ZS**
**Abdeckkappen für Spanmodule**

Material: Polyethylen

Bestell-Nr.	VE	Gewicht
	[St]	
553995	8	3

**Anwendung:**

Abdeck- und Schutzkappen für die Befestigungsschrauben der KP5.3 Spanmodule.


**Nr. 6204ZS-01**
**Abdeckkappen für Spanmodule**

Material: Polyethylen

Bestell-Nr.	VE	Gewicht
	[St]	
428664	10	4

**Anwendung:**

Abdeck- und Schutzkappen für die Befestigungsschrauben der Spanmodule KH10.2, KP10.3 und KP20.3.


**Nr. 6204ZS-02**
**Abdeckkappen für Aufspannpaletten**

Material: Polyethylen

Bestell-Nr.	Größe	VE	Gewicht
		[St]	
430165	M12	12	15
430181	M16	12	15

**Anwendung:**

Abdeck- und Schutzkappe für Zylinder- und Positionierbohrungen in Spannstationen.



Nr. 6376Z

## Adapterset für Spannbolzen Größe 10

Lieferumfang:  
- 1 Adapterhülse  
- 1 Positionierbuchse

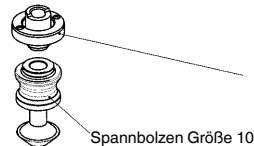
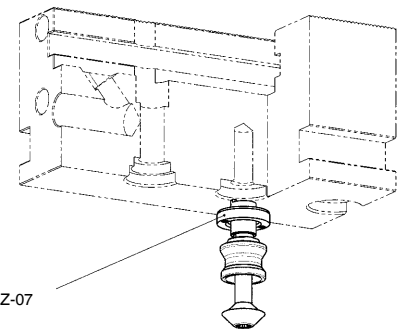
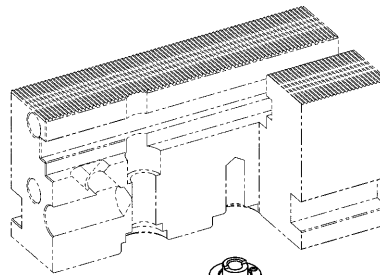
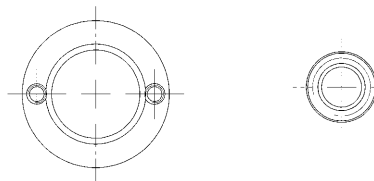
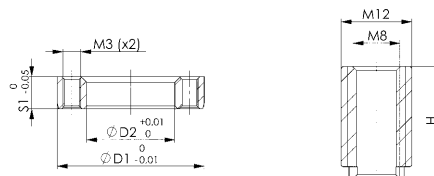
Bestell-Nr.	ØD1	ØD2	S1	H	Gewicht [g]
430207	25	15	5,5	19	23

### Ausführung:

Für Sacklochgewinde und für Spannschiene, siehe Artikel-Nr. 6376G.  
Die Gewindehülse ist aus legiertem Vergütungsstahl gefertigt, der Adapterring aus Einsatzstahl.

### Anwendung:

Adapterset zur Reduzierung der Aufnahmebohrung von Spannbolzen Größe 20 auf Größe 10.



Nr. 6376Z

## Adapterset für Spannbolzen Größe 10

- Lieferumfang:  
 - 1 Zylinderschraube  
 - 1 Adapterhülse  
 - 1 Positionierbuchse

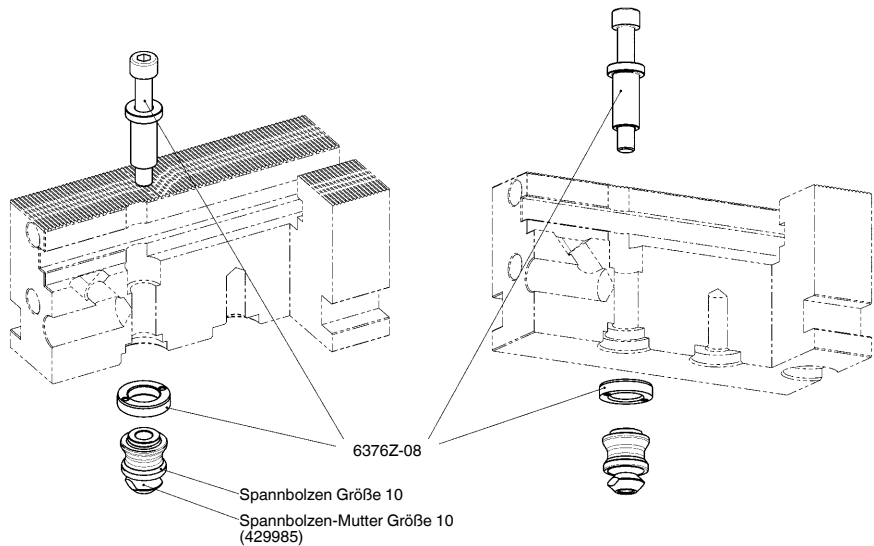
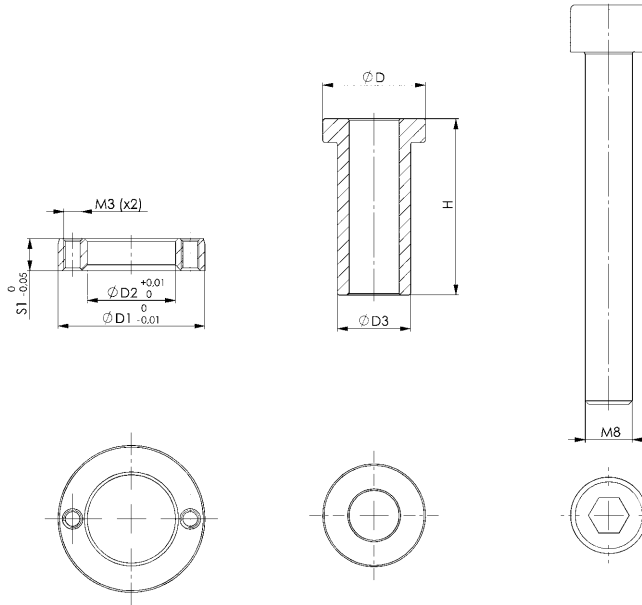
Bestell-Nr.	ØD	ØD1	ØD2	ØD3	H	S1	Gewicht [g]
430223	17,5	25	15	12,5	30	5,5	62

### Ausführung:

Für Durchgangsbohrungen in der Spannschiene, siehe Artikel-Nr. 6376G.  
 Die Gewindehülse ist aus legiertem Vergütungsstahl gefertigt, der Adapterring aus Einsatzstahl.  
 Befestigungsschraube entspricht der Festigkeitsklasse 10.9.

### Anwendung:

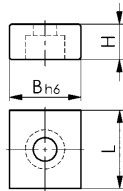
Adapterset zur Reduzierung der Aufnahmebohrung von Spannbolzen Größe 20 auf Größe 10.



## Nr. 6370ZI

### Indexier-Nutenstein

Für Spanmodule mit Indexierung.  
Einsatzgehärtet, brüniert und geschliffen, inkl.  
Befestigungsschraube.



Bestell-Nr.	Größe	B	H	L	Gewicht [g]
430264	10.2 / 10.3 / 20	8	8	10	6
550288	20.3	10	8	20	15

### Anwendung:

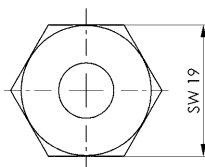
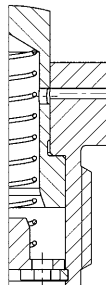
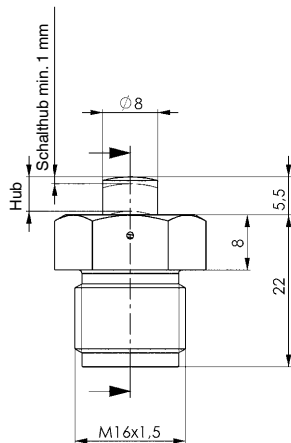
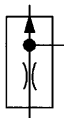
Indexier-Nutenstein wird verwendet um Werkstücke oder Vorrichtungen auf einem Spanmodul mit Indexierung exakt zu positionieren.

### Hinweis:

Bestell-Nr. 430264 inkl. Befestigungsschraube M3.  
Bestell-Nr. 550288 inkl. Befestigungsschraube M4.

## Nr. 6984-30

### Auflagekontrolle, pneumatisch



Bestell-Nr.	Hub max. [mm]	Eingangsdruck [bar]	Federkraft min. [N]	Federkraft max. [N]	Gewicht [g]
325217	5	1 - 2	1,9	2,6	36

### Ausführung:

Gehäuse aus Vergütungsstahl, brüniert. Kolben vergütet, nitriert und geschliffen. Druckfeder aus Edelstahl.

### Anwendung:

Die Auflagekontrolle wird in Vorrichtungen eingesetzt, bei denen für die Bearbeitungsfreigabe ein Signal für das richtig aufliegende Werkstück vorliegen muss. Bei leichten Werkstücken sollte dieses gespannt und erst anschließend die Druckluft beaufschlagt werden.

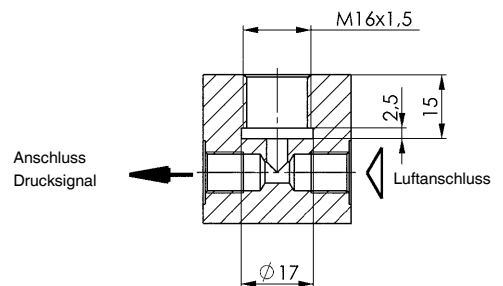
### Merkmal:

Die Auflagekontrolle funktioniert wie eine pneumatische Staudüse. In Ausgangsstellung ist der Kolben mit einer Druckfeder ausgefahren. Bei anstehendem Druckluftstrom fließt dieser über den Hohlkolben und die radiale Ausströmbohrung am Gehäuse der Auflagekontrolle nach außen ins Freie. Sobald ein Werkstück aufgelegt und der Kolben um min. 1 mm nach unten gedrückt wird, ist die Ausströmbohrung verschlossen. Der Luftstrom wird gestaut, der interne Luftdruck steigt an. Der Druckwert muss von einem entsprechenden Drucksignalwandler an die Steuerung weitergegeben werden. Das System ist relativ unempfindlich gegen feine Späne.

### Hinweis:

Der Drucksignalwandler ist nicht im Lieferumfang enthalten.  
Wirksame Kolbenfläche bei geschlossener Düse = 0,95 cm<sup>2</sup>  
Kolbenkraft = Kolbenfläche x Luftdruck + Federkraft  
Den Eingangsdruck bei geöffneten Luftkanal auf 1 bar bis max. 2 bar reduzieren z.B. mit einem Drosselrückschlagventil. Bei geschlossenem Luftkanal stellt sich ein Staudruck von ca. 3 bar ein.

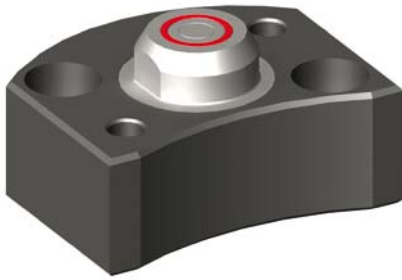
### Einbauzeichnung



## Nr. 6370ZMMG

### Adapter Kupplungsmechanik

Passend für Einbau-Spannmodul Nr. 6151HA / 6151L.



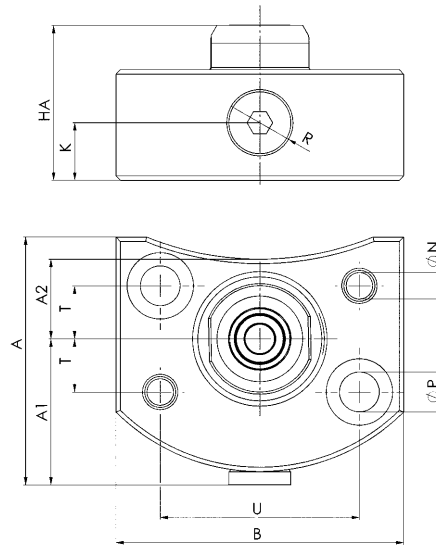
Bestell-Nr.	Größe	Nennweite [NW]	A	A1	A2	B	HA	K	ØN	ØP	R	T	U	Gewicht [Kg]
424002	20	5	56	33	18	65	35	13	6 H7	9	G1/8	12	45	0,9
424184	40	5	56	33	18	65	45	13	6 H7	9	G1/8	12	45	1,0

#### Anwendung:

Kupplungen dienen zur verlustfreien Übertragung von flüssigen und gasförmigen Medien und sind auf die Deckelhöhe der Einbau-Spannmodule angepasst.

#### Hinweis:

Kupplungsmechanik und -nippel müssen ca. 2-3 mm vor dem Kontakt der stirnseitigen Dichtflächen geführt werden. Die radiale Positioniertoleranz (+/- 0,2mm) darf nicht überschritten werden. Die Kupplungen können nur in drucklosem Zustand gekuppelt werden. Die nach der Formel  $F[N] = 15,4 \times p$  [bar] durch hydraulischen Druck entstehende Kupplungskraft zwischen Kupplungsnippel und -mechanik muss berücksichtigt werden.



CAD



## Nr. 6370ZMM

### Einschraub-Kupplungsmechanik

Max. Betriebsdruck 400 bar.



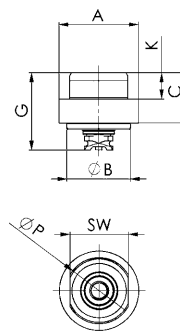
Bestell-Nr.	Größe	Nennweite [NW]	A	ØB	C	G	K	ØP	SW	Gewicht [g]
424267	10	5	M30x1,5	24	19	29,0	7	25	22	74
424200	10.3 / 20	5	M30x1,5	24	19	29,0	10	25	22	65
424226	20.3 / 40	5	M30x1,5	24	24	31,5	15	25	22	96

#### Anwendung:

Kupplungen dienen zur verlustfreien Übertragung von flüssigen und gasförmigen Medien und sind auf die Deckelhöhe der Einbau-Spannmodule angepasst.

#### Hinweis:

Kupplungsmechanik und -nippel müssen ca. 2-3 mm vor dem Kontakt der stirnseitigen Dichtflächen geführt werden. Die radiale Positioniertoleranz (+/- 0,2 mm) darf nicht überschritten werden. Die Kupplungen können nur in drucklosem Zustand gekuppelt werden. Die nach der Formel  $F[N] = 15,4 \times p$  [bar] durch hydraulischen Druck entstehende Kupplungskraft zwischen Kupplungsnippel und -mechanik muss berücksichtigt werden.



CAD





## Nr. 6370ZMNG

### Adapter Kupplungsniessel

Passend für Kupplungsmechanik Nr. 6370ZMMG / ZMM.



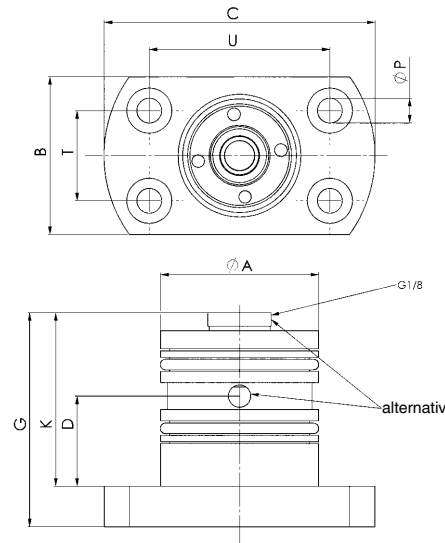
Bestell-Nr.	Größe	Nennweite [NW]	ØA	B	C	D	G	K	ØP	T	U	Gewicht [g]
424242	10.3 / 20 / 20.3 / 40	5	35	35	60	20	47,5	38,5	5,5	20	40	320

### Anwendung:

Der Adapter Kupplungsniessel ist das Gegenstück zu der Kupplungsmechanik und wird in die Wechselpalette, in welcher sich auch die Spannbolzen befinden, eingesetzt. Kupplungen dienen zur verlustfreien Übertragung von flüssigen und gasförmigen Medien und sind auf die Höhe der Einbau-Spannmodule angepasst.

### Hinweis:

Die Aufnahmegehäuse beider Teile müssen ca. 2-3 mm vor dem Kontakt der stirnseitigen Dichtflächen geführt werden. Diese Funktion übernimmt der Adapter Kupplungsniessel durch die Zentrierfunktion. Das Medium kann wahlweise obenseitig über Rohranschluss oder über den O-Ringanschluss weitergeleitet werden. Die radiale Positioniertoleranz (+/- 0,2 mm) darf nicht überschritten werden. Die Kupplungen können nur in drucklosem Zustand gekuppelt werden. Die nach der Formel  $F[N] = 15,4 \times p [\text{bar}]$  durch hydraulischen Druck entstehende Kupplungskraft zwischen Kupplungsniessel und -mechanik muss berücksichtigt werden.



## Nr. 6370ZMN

### Einschraub-Kupplungsniessel

Max. Betriebsdruck 400 bar.



Bestell-Nr.	Nennweite [NW]	A	ØB	G	ØH	K	L	P	ØR	Gewicht [g]
430058	5	M24x1,5	20	27	13,5	14	4,5	18,5	4 x 2,8	56

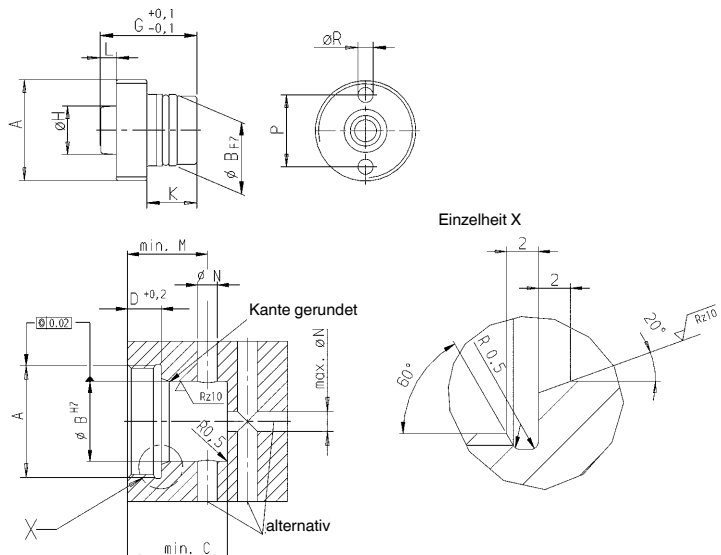
### Anwendung:

Kupplungen dienen zur verlustfreien Übertragung von flüssigen oder gasförmigen Medien.

### Hinweis:

Kupplungsmechanik und -niessel müssen ca. 2-3 mm vor dem Kontakt der stirnseitigen Dichtflächen geführt werden. Die radiale Positioniertoleranz (+/- 0,2 mm) darf nicht überschritten werden. Die Kupplungen können nur in drucklosem Zustand gekuppelt werden.

Die nach der Formel  $F[N] = 15,4 \times p [\text{bar}]$  durch hydraulischen Druck entstehende Kupplungskraft zwischen Kupplungsniessel und -mechanik muss berücksichtigt werden.



Technische Änderungen vorbehalten.

**Nr. 6370ZD-004**
**Lufthydraulikpumpe**

Max. Betriebsdruck 60 bar.



Bestell-Nr.	Luftdruck min. [bar]	Luftdruck max. [bar]	Volumen nutzbar [cm <sup>3</sup> ]	Fördervol. max. [cm <sup>3</sup> /min]	Gewicht [Kg]
426569	4	6	1000	750	5,9

**Ausführung:**

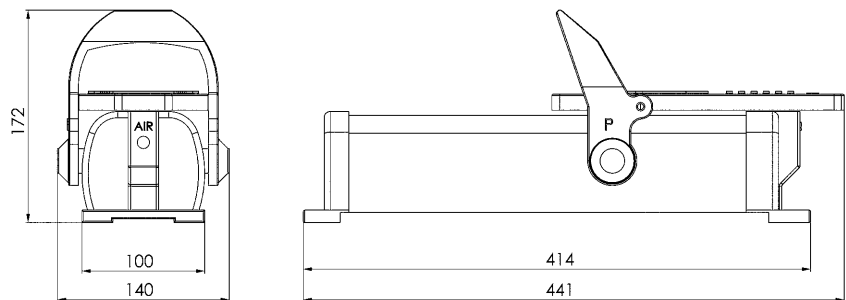
Kompakte, druckluftbetätigte hydraulische Spannmaschine für einfach wirkende Kreisläufe. Die Pumpe ist mit einem integrierten Sicherheitsventil ausgestattet, das den hydraulischen Ausgangsdruck regelt. Das Sicherheitsventil ist werksseitig auf den max. Betriebsdruck von 60 bar eingestellt. Durch den Ausdehnungskörper im Öltank kann die Pumpe horizontal und vertikal eingesetzt werden. Anschlussgewinde Luft: G1/4  
Anschlussgewinde Öl: G1/4

**Anwendung:**

Die Lufthydraulikpumpe wird zum Öffnen hydraulischer Spannmodule oder hydraulischer Spannstationen eingesetzt.

**Hinweis:**

Für den Betrieb der Pumpe empfiehlt sich die Verwendung von gereinigter und geölter Druckluft.



CAD


**Nr. 6370ZD**
**Druckübersetzer**

Max. Betriebsdruck 100 bar.



Bestell-Nr.	Vol. [cm <sup>3</sup> ]	Fördervol. [cm <sup>3</sup> /min]	Übersetzung	max. Anzahl Spannzylinder	Gewicht [Kg]
554493	400	400	1 : 10	22 (Typ 20), 9 (Typ 40)	17,4

**Ausführung:**

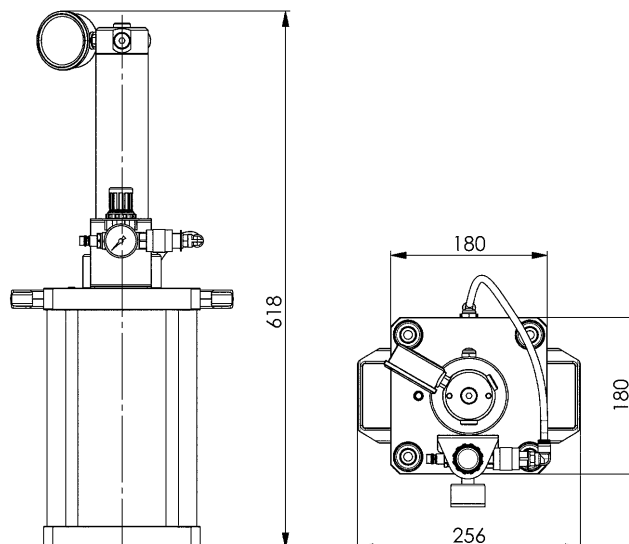
Kompakter, druckluftbetätigter Druckübersetzer für einfach wirkende, hydraulische Kreisläufe. Mit pneumatischer Regeleinheit für den hydraulischen Ausgangsdruck, Manometer und Füllstandsanzeige.

**Anwendung:**

Der Druckübersetzer wird zum Öffnen für hydraulische Spannmodule oder hydraulische Spannstationen eingesetzt.

**Auf Anfrage:**

- Druckübersetzer mit vergrößertem Ölvolumen



CAD



Technische Änderungen vorbehalten.

**Nr. 6370ZS-06-2000**
**Schlauch-Set, hydraulisch**

Max. Betriebsdruck: 100 bar.

Bestell-Nr.	Länge	Gewicht
	[m]	
<b>430082</b>	2	730

**Ausführung:**

Das Anschluss-Set beinhaltet:  
 1x hydraulischer Anschluss Schlauch, Länge 2 m  
 2x gerade Rohrverschraubung  
 2x gerader Einschraubstutzen  
 1x T-Verschraubung  
 1x Manometer 0-100 bar  
 1x gerade Aufschraubvorschraubung  
 2x Schnellkupplung Muffe  
 2x Schnellkupplung Stecker

**Anwendung:**

Dieses Set dient zum hydraulischen Anschluss von Aufbau-Spanmodulen oder Spannstationen zum Druckerzeuger wie z.B. Druckübersetzer oder Lufthydraulikpumpe.



Technische Änderungen vorbehalten.

## Nr. 6370ZR

### Rohrverschraubungen, Messing

Für Rohre Außen-Ø 8 mm, Innen-Ø 4 mm.  
Max. Betriebsdruck 100 bar.

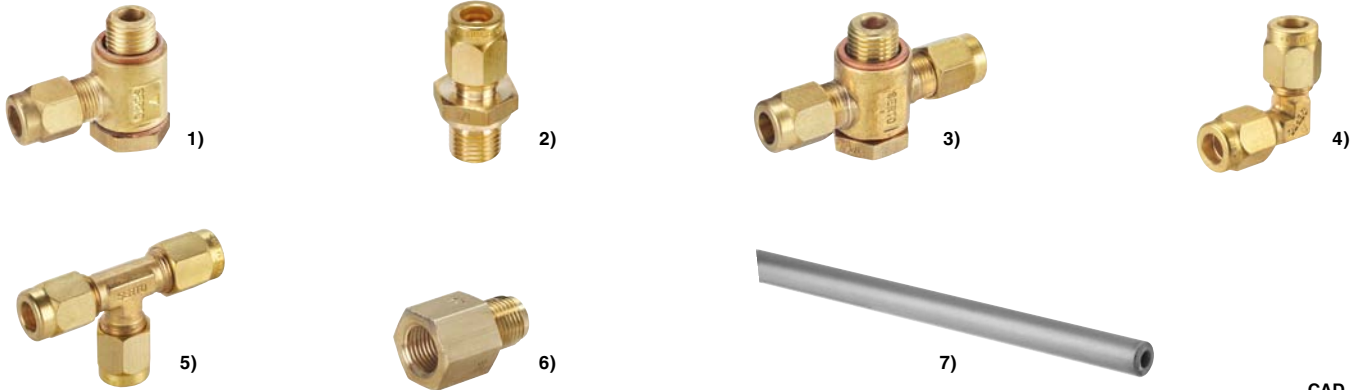
#### Anwendung:

Verschraubungen zur Verrohrung von Aufbau-Spannmodulen und Flanschversionen.

#### Hinweis:

\* Nr. 429936:  
Nahtloses Hydraulik-Rohr, phosphatiert und geölt, ø 8x2 mm, Länge 2,0 m, aus Stahl (beruhigt vergossen), nach DIN 2391 C normalisierend blankgeglüht (NBK) nahtlos kaltgezogen.

Bestell-Nr.	Abb. Nr.	Anschluss	Gewicht [g]
320986	1	G1/4	80
305409	1	G1/8	44
321000	2	G1/4	31
305417	2	G1/8	23
321026	3	G1/4	95
305425	3	G1/8	60
321042	4	-	37
321067	5	-	56
427963	6	G1/8	16
429019	6	G1/4	44
429936	7	*	475



## Nr. 6370ZRA

### Adapter mit Außengewinde

Max. Betriebsdruck 350 bar.

Bestell-Nr.	ØD	G	G1	L	L1	L2	SW	Gewicht [g]
558045	4	G1/8	G1/8	25	10	10	14	14
558050	4	G1/8	G1/4	28	10	11	19	22

#### Ausführung:

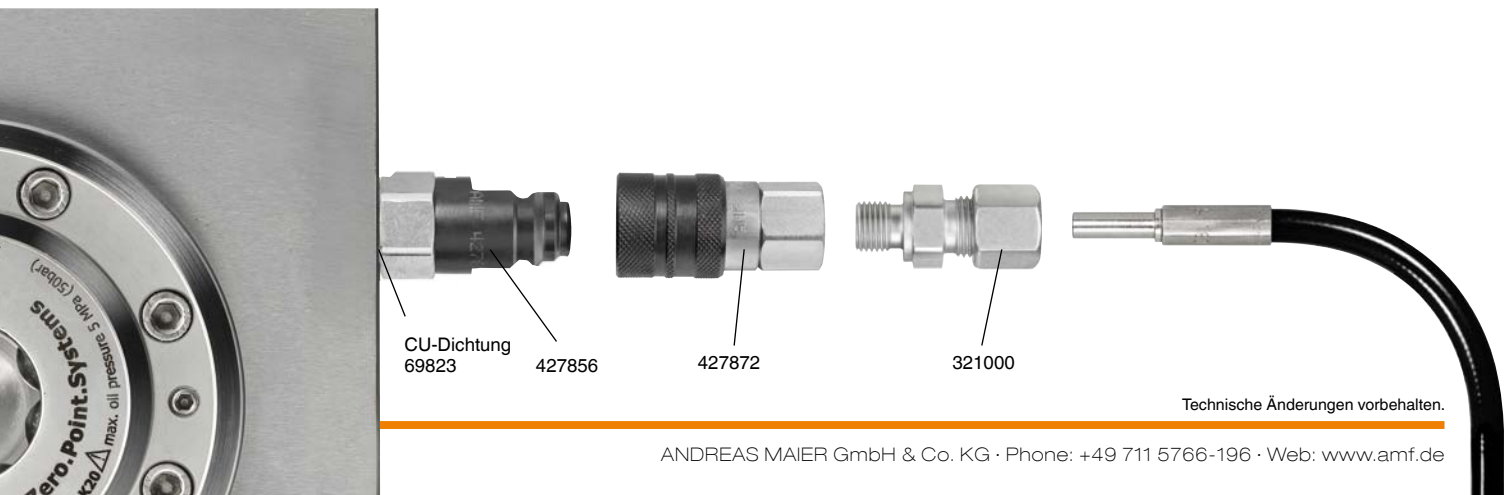
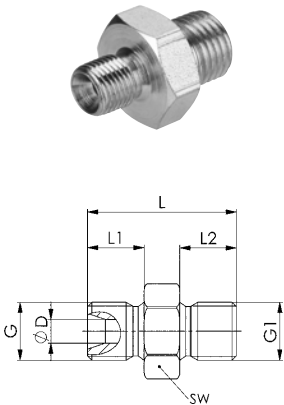
Adapter mit Zoll-Außengewinde aus Stahl, verzinkt.

#### Anwendung:

Zum Adaptieren von hydraulischen Anschlusskomponenten für Nullpunktspannsysteme.

#### Hinweis:

Die Cu-Dichtringe sind nicht im Lieferumfang enthalten und sind separat zu bestellen.  
Form A Dichtring Cu (Kupfer):  
G1/8: Bestell-Nr. 69815  
G1/4: Bestell-Nr. 69823

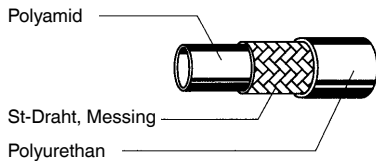


Technische Änderungen vorbehalten.

**Nr. 6985R**
**Hochdruckschlauch**

Max. Betriebsdruck dyn. bei +50°C 375 bar.

Bestell-Nr.	Biegeradius min. [mm]	ØD [mm]	ØD1 [mm]	ØD2 [mm]	L [mm]	Gewicht [g]
63198	30	9,8	4,8	8	300	65
63206	30	9,8	4,8	8	500	90
63214	30	9,8	4,8	8	800	120
63222	30	9,8	4,8	8	1250	180
63230	30	9,8	4,8	8	2000	265
63248	30	9,8	4,8	8	3000	380


**Ausführung:**

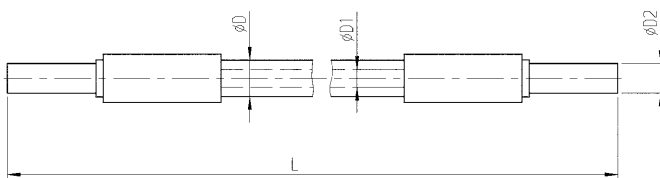
Armatur aus Stahl, verzinkt und passiviert. Kunststoffschlauch mit vermessingtem Stahldraht und hoher Zugfestigkeit.

**Anwendung:**

Schlauch anlegen, anschließend mit max. 1/4-Umdrehung anziehen.

**Hinweis:**

Den 3 m langen Hochdruckschlauch empfehlen wir vorzugsweise nur bei doppelt wirkenden Elementen einzusetzen. Diese Hochdruckschläuche sind direkt in Rohrverschraubungen einsetzbar. Die Verwendungsdauer einer Schlauchleitung einschließlich einer eventuellen Lagerdauer sollte sechs Jahre nicht überschreiten. Die Funktionsfähigkeit ist nach festgelegten Inspektionskriterien zu beurteilen. Weitere Details siehe DIN 20066, Teil 5.


**Nr. 6370ZS-08**
**Hydraulikschlauch**

Max. Betriebsdruck dyn. bei +50°C 375 bar.

Bestell-Nr.	Prüfdruck [bar]	Biegeradius min. [mm]	ØD	ØD1	G	G1	L	SW	SW1	Gewicht [g]
558008	1200	20	5	2	G1/8	G1/4	1000	14	19	20

**Ausführung:**

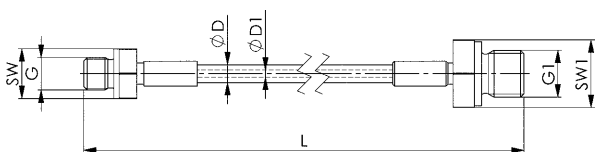
Armatur aus Stahl, verzinkt und passiviert. Kunststoffschlauch mit vermessingtem Stahldraht und hoher Zugfestigkeit.

**Anwendung:**

Anschluss und Montage von hydraulischen Nullpunktspannsystemen unter reduzierten Platzbedingungen oder kleinem Biegeradius.

**Hinweis:**

Die Verwendungsdauer einer Schlauchleitung einschließlich einer eventuellen Lagerdauer sollte sechs Jahre nicht überschreiten. Die Funktionsfähigkeit ist nach festgelegten Inspektionskriterien zu beurteilen. Weitere Details siehe DIN 20066, Teil 5.



Nr. 6370ZSK

## Schnellkupplung „flat-face“ G1/8

Max. Betriebsdruck 420 bar.

Bestell-Nr.	Nennweite [NW]	Nenndurchfluss [l/min]	SW [mm]	Gewicht [g]
558043	4	3	17	38
558044	4	3	19	72

### Anwendung:

Da die Spannmodule nach dem Ablassen des Öffnungsdruckes mechanisch verriegelt sind, kann der Schlauch anschließend mittels den Schnellkupplungen abgekuppelt werden. Vorteil dabei sind keine störenden Leitungen.

### Hinweis:

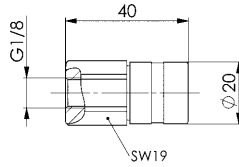
Flachdichtende Schnellkupplung mit Innengewinde G1/8.

Adapter von Innen- auf Außengewinde und CU-Dichtinge sind nicht im Lieferumfang enthalten und sind separat zu bestellen.

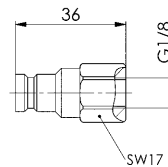
G1/8 auf G1/8: Bestell-Nr. 558045

G1/8 auf G1/4: Bestell-Nr. 558050

CU-Dichtring: Bestell-Nr. 69815



558044 Muffe



558043 Stecker

CAD



Nr. 6370ZSK

## Schnellkupplung „flat-face“ G1/4

Verzinkt.

Max. Betriebsdruck 300 bar.

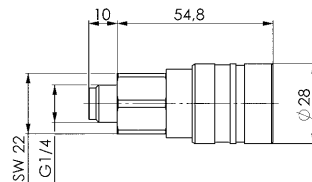
Bestell-Nr.	Nennweite [NW]	Nenndurchfluss [l/min]	SW [mm]	Gewicht [g]
427856	6	12	22	100
427872	6	12	22	170

### Anwendung:

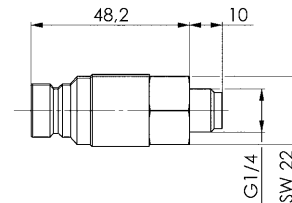
Da die Spannmodule nach dem Ablassen des Öffnungsdruckes mechanisch verriegelt sind, kann der Schlauch anschließend mittels den Schnellkupplungen abgekuppelt werden. Vorteil dabei sind keine störenden Leitungen.

### Hinweis:

Flachdichtende Schnellkupplung mit Innengewinde G1/4. Für Außengewinde G1/4 ist ein Gewindestift beigelegt. Ein Cu-Dichtring ist im Lieferumfang enthalten.



427872 Muffe



427856 Stecker

CAD



**Nr. 6370ZSK-11**
**Kupplungsstecker**

Messing.

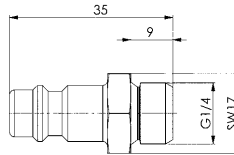
**NEU!**


Bestell-Nr.	Nennweite [NW]	Nenndurchfluss [l/min]	SW	Gewicht [g]
565059	7	1260	17	23

**Anwendung:**

Kupplungsstecker dienen zum pneumatischen Anschluss an Druckerzeuger, wie z.B. dem Druckübersetzer und sind passend für Kupplungs Dosen Gr. 4 (NW7).

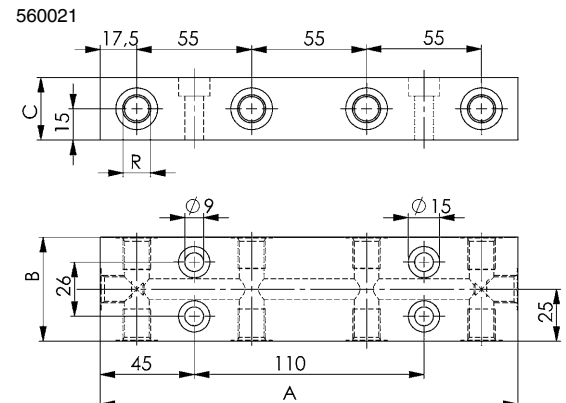
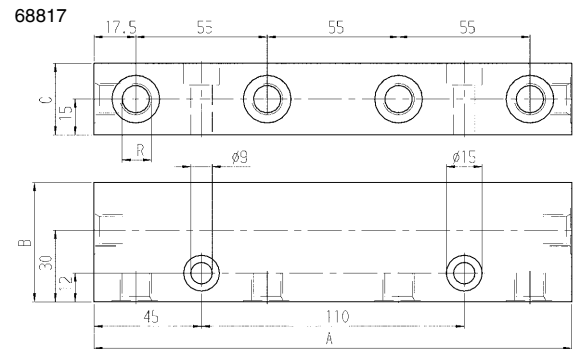
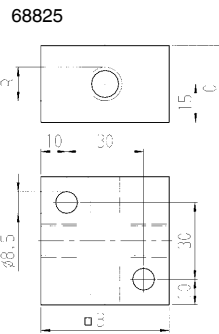
**Hinweis:**

 Die Cu-Dichtringe sind nicht im Lieferumfang enthalten und sind separat zu bestellen.  
G1/4: Best. Nr. 69823

**Nr. 6988**
**Verteiler**

Bestell-Nr.	Artikel-Nr.	Betriebsdruck [bar]	NG	A	B	C	R	Ölanschlüsse	Gewicht [g]
68825	6988-G1/4x4	400	6	-	50	30	G1/4	4	480
68817	6988-G1/4x6	400	6	200	50	30	G1/4	6	2025
560021	6988-G1/4x10	400	6	200	50	30	G1/4	10	1980

**Ausführung:**

Gehäuse aus Stahl, brüniert.



Nr. 6370ZVL-005

Druckbooster, pneumatisch



Bestell-Nr.	Eingangsdruck [bar]	Ausgangsdruck [bar]	Anschluss	Gewicht [Kg]
427088	2,5-8	4,5-10	G1/4	1,5

**Ausführung:**

Druckbooster mit Einstellmöglichkeit des pneumatischen Ausgangsdruckes, inkl. Zubehörteile wie Manometerbausatz, Schalldämpfer und Flanschbefestigung.

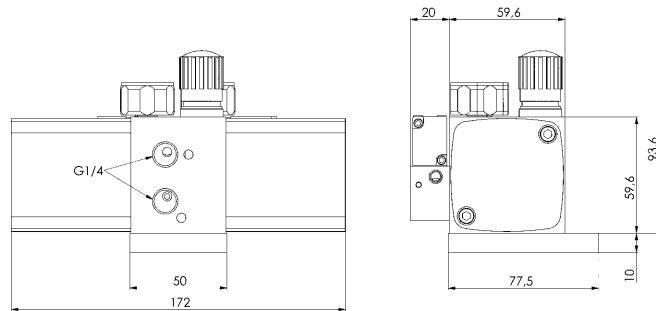
**Anwendung:**

Zur Verstärkung des Betriebsdruckes bei pneumatischen Spannmodulen und Ausgleich von Druckschwankungen in der Versorgungsleitung.

**Hinweis:**

Der Druckbooster kann in jeder Einbaulage montiert werden. Für den Betrieb ist gefilterte (40µm), nicht geölte Druckluft nach ISO 8573-1, vorgeschrieben. Der Druckbooster ist für Umgebungstemperaturen von +5 – +60 °C geeignet.

Die Zubehörteile für den Druckbooster müssen noch montiert werden.



Nr. 6370ZVL-004

Druckbooster-Set, pneumatisch

Bestell-Nr.	Eingangsdruck [bar]	Ausgangsdruck [bar]	Anschluss	Gewicht [Kg]
421396	2,5-8	4,5-10	G1/4	2,5

**Ausführung:**

Druckboosterbaugruppe mit Einstellmöglichkeit des pneumatischen Ausgangsdruckes, inkl. Manometer-Bausatz, Schalldämpfer, Flanschbefestigung, Druckregelventil, Handwegeventil, Kupplungsstecker, Steckverschraubungen und Kunststoffschlauch.

**Anwendung:**

Zur Verstärkung des Betriebsdruckes bei pneumatischen Spannmodulen und Ausgleich von Druckschwankungen in der Versorgungsleitung.

**Hinweis:**

Der Druckbooster kann in jeder Einbaulage montiert werden. Für den Betrieb ist gefilterte (40µm), nicht geölte Druckluft nach ISO 8573-1, vorgeschrieben. Die Druckboosterbaugruppe ist für Umgebungstemperaturen von +5 – +60 °C geeignet.





**Nr. 6370ZSK**
**Schnellkupplung, pneumatisch**

Max. Betriebsdruck: 12 bar.



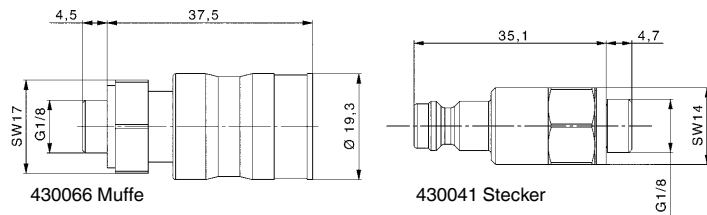
Bestell-Nr.	Nennweite [NW]	Nenndurchfluss [l/min]	SW [mm]	Gewicht [g]
430041	4,2	563	14	23
430066	5,0	563	14	27

**Anwendung:**

Diese pneumatische Schnellkupplung ist besonders für die Anwendung in der AMF-Nullpunktspanntechnik Zero-Point-Systems geeignet.

**Hinweis:**

 Muffe mit Bestell-Nr. 430066:  
Kupplungsventil mit Entlüftungsfunktion und Rückschlagventil. Außengewinde G1/8.

 Stecker mit Bestell-Nr. 430041:  
Schmutz- und Späne abweisender Kupplungsstecker mit Bohrung zur Zwangsentlüftung der Spannstation, der Vorrichtung oder des Nullpunktspannmodules. Außengewinde G1/8.  
Schutzkappe 6370ZSS-04 ist im Lieferumfang enthalten. Die Dichtringe sind nicht im Lieferumfang enthalten.

**Nr. 6370ZSS-04**
**Schutzkappe**

 Material: TPS.  
Für Stecker 6370ZSK  
(Schnellkupplung)

**NEU!**


Bestell-Nr.	VE [St]	Gewicht [g]
563925	5	5

**Anwendung:**

Schutzkappe für den Stecker der pneumatischen Schnellkupplung mit der Bestell Nr. 430041.

**Hinweis:**

Zum Schutz des Steckers vor Verschmutzung.

**Nr. 6370ZS-07**
**Schlauch, pneumatisch**

 Polyurethan, außenkalibriert.  
Max. Betriebsdruck 10 bar.


Bestell-Nr.	Schlauch-Ø [mm]	Länge [m]	Gewicht [g]
430140	8	3	100

**Anwendung:**

Schläuche dienen zum pneumatischen Anschluss von Aufbau-Spannmodulen oder Spannstationen.

**Nr. 6370ZR-02**
**Steckverschraubungen, pneumatisch**

 Max. Betriebsdruck 12 bar.  
Für Schlauchdurchmesser 8 mm.


Bestell-Nr.	Abb. Nr.	Anschluss	Gewicht [g]
421479	1	G1/8	14
421453	1	G1/4	16
430108	2	G1/8	19
430124	2	G1/4	27

**Anwendung:**

Verschraubungen dienen zum pneumatischen Anschluss von Aufbau-Spannmodulen oder Spannstationen.

**Nr. 6370ZSV-01**
**T-Steckverbinder, pneumatisch**

max. Betriebsdruck 14 bar.

**NEU!**


Bestell-Nr.	Schlauch-Ø	Gewicht
	[mm]	
567201	8	16

**Anwendung:**

T-Steckverbinder dienen zum Anschluss von pneumatischen Schläuchen.

**Nr. 6370ZVL-007**
**Fußrastventil, pneumatisch**

Max. Betriebsdruck 10 bar.



Bestell-Nr.	Luftanschluss	Gewicht
477570	G1/4	610

**Anwendung:**

Zur Ansteuerung pneumatischer Spannmodule.

**Hinweis:**

 manuelles Fußrastventil  
 Ventilfunktion: 3/2 geschlossen, monostabil, rastend

**Nr. 6370ZSK-08**
**Luftpistolenventil, pneumatisch**

Max. Betriebsdruck 10 bar.



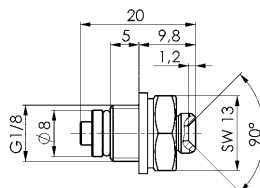
Bestell-Nr.	Nennweite	Nenndurchfluss	SW	Gewicht
	[NW]	[l/min]		
533075	2,5	240	13	10

**Ausführung:**

Pneumatisches Luftpistolenventil mit integriertem Rückschlagventil.

**Anwendung:**

Zum einfachen und schnellen Öffnen der pneumatischen Nullpunkt-Aufspannplatten. Durch Ansetzen der Luftpistole auf dem Ventil wird der Luftstrom freigegeben und anschließend durch das Rückschlagventil gehalten. Das Entlüften erfolgt durch kurzes manuelles Eindrücken des Ventils, das anschließend durch Federkraft zurück gestellt wird.



CAD

**Nr. 6370ZF**
**Spezialfett für Nullpunkt-Spannmodule**

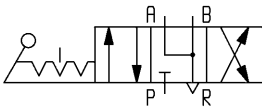

Bestell-Nr.	Geeignet für Umgebungstemperatur	Gewicht [g]
	[°C]	
426494	0-80	250

**Anwendung:**

Spezialfett für Instandhaltungsarbeiten an Nullpunkt-Spannmodulen.

**Nr. 6370ZVL**
**Handwegeventil**

Max. Betriebsdruck 12 bar.



Bestell-Nr.	Bauart	Luftanschluss	Gewicht [g]
	305383	4/3	

**Anwendung:**

Zur Ansteuerung pneumatischer Spannmodule.

**Hinweis:**

Manuelles 4/3 Handwegeventil in Mittelstellung geöffnet. G1/4 Anschlüsse seitlich.

**Nr. 6916-11**
**Absperrventil**

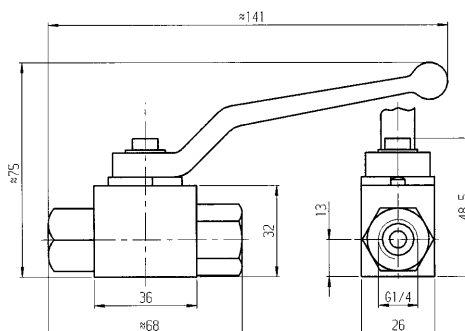
max. Betriebsdruck 500 bar.



Bestell-Nr.	Artikel-Nr.	Durchflussbohrung DN	Umgebungstemperatur [°C]	Gewicht [g]
65326	6916-11	Ø 6	-20 - +100	350

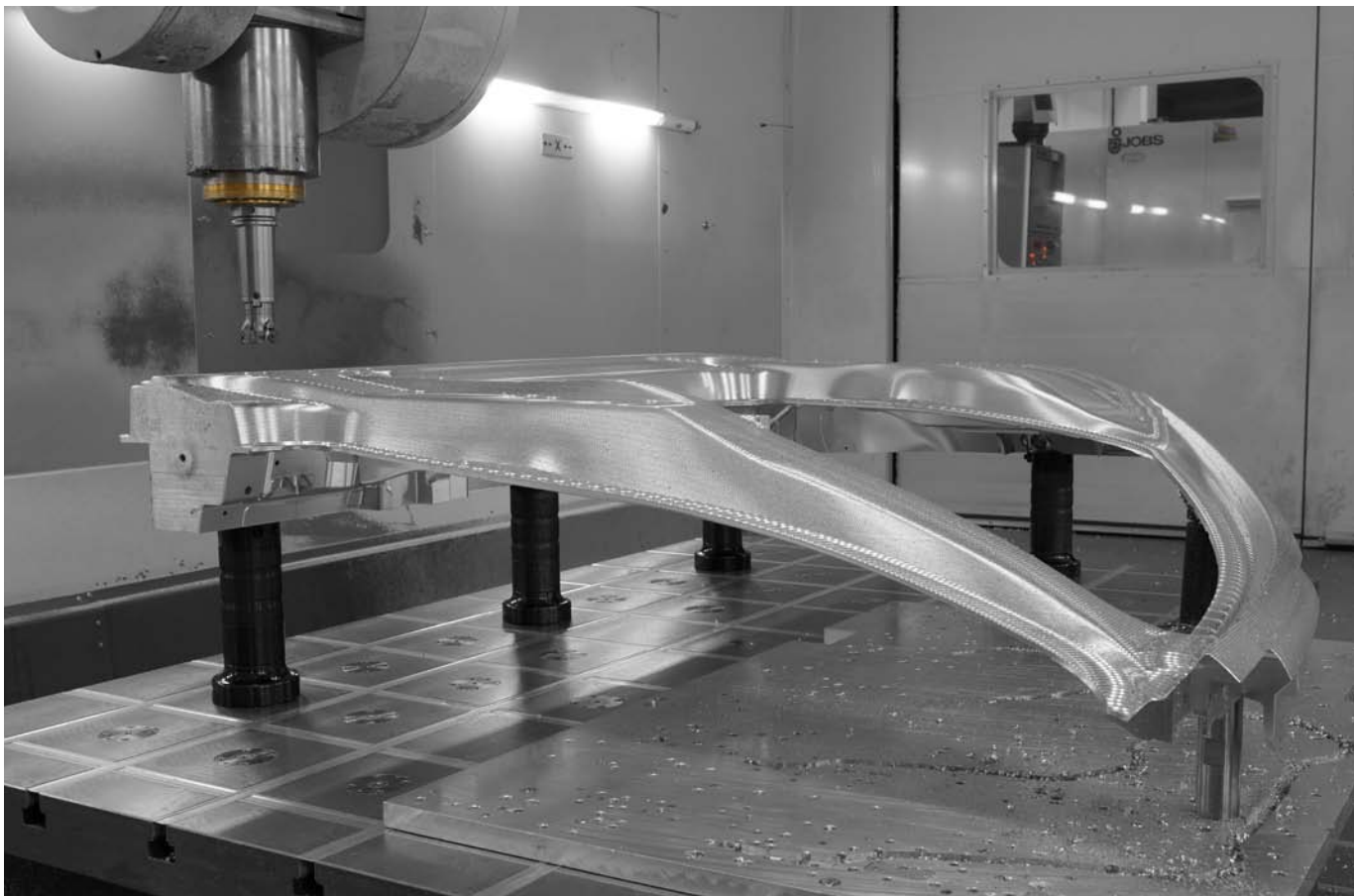
**Ausführung:**

Gehäuse, Stutzen, Kugel und Schaltwelle aus Stahl, Schaltwellendichtung aus NBR.



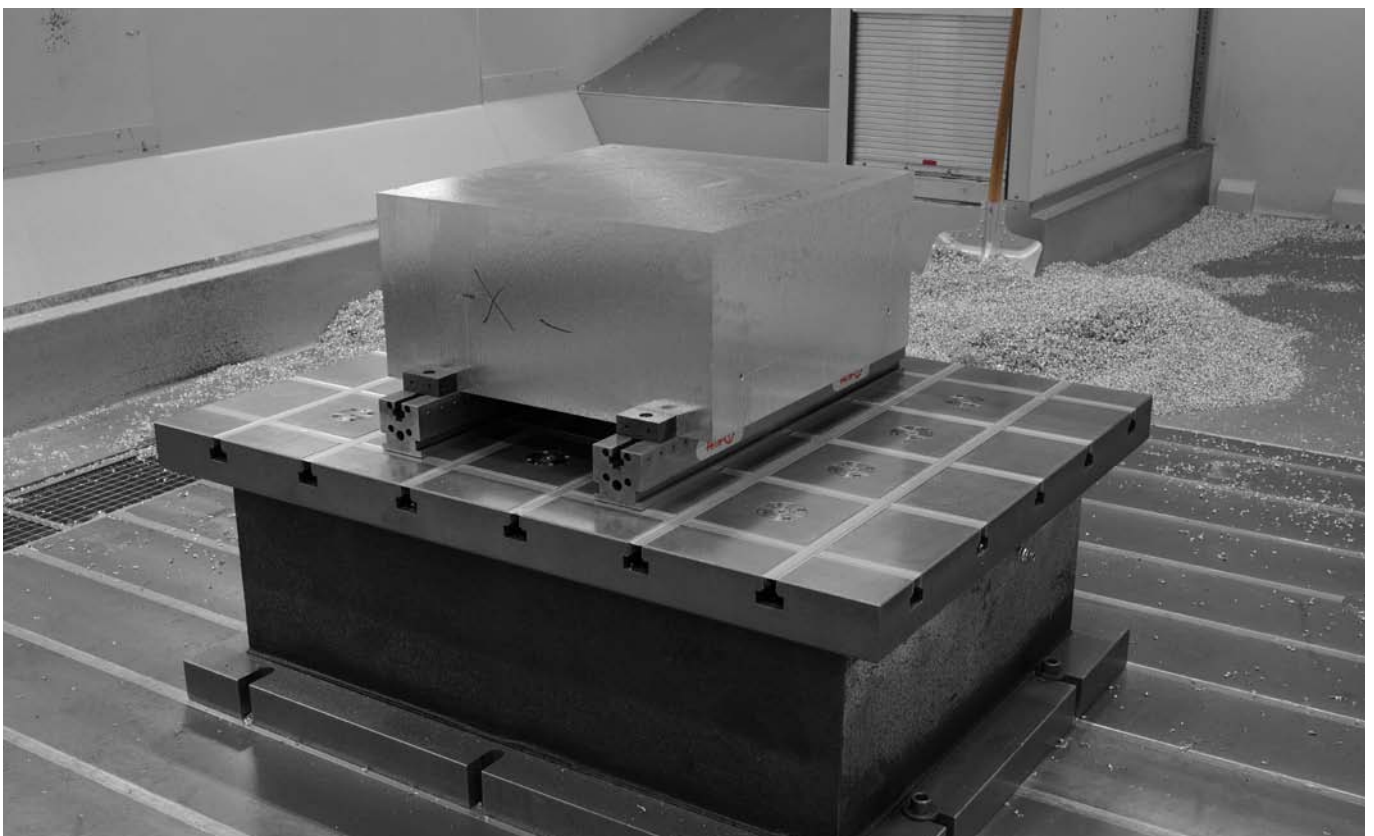


Werkstückdirektspannung von Aluminum-Großteilen. Nullpunktspannmodule im Aufspanntisch in Verbindung mit Aufbau- und Zwischenelementen des modularen Nullpunktspannsystem ermöglichen eine flexible Aufspannung.





Rüstzeiten mit AMF-Nullpunktspanntechnik minimieren: Mit wenigen Handgriffen ist das Werkstück für die Fünfseitenbearbeitung gespannt.

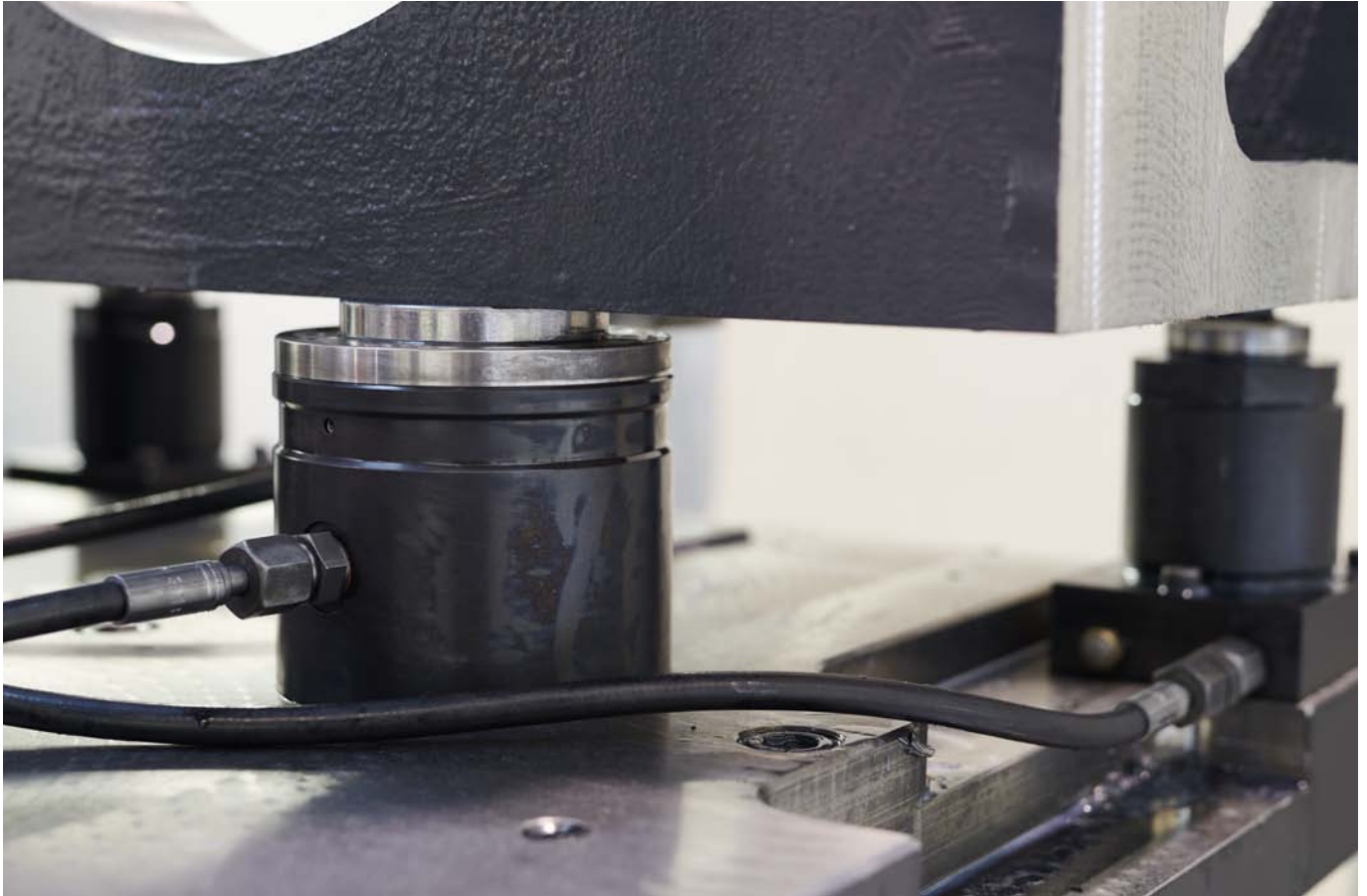


Das Nullpunktspannsystem von AMF bietet größtmögliche Flexibilität.  
Das AMF-Mehrfachspannsystem lässt sich ganz einfach per Nullpunktspanntechnik spannen und somit in den Fertigungsprozess integrieren.



Die Nullpunktspanntürme werden durch einfaches Umsetzen an das jeweilige Werkstück flexibel angepasst.  
Durch eine Farbkodierung ist eine sichere, wiederholbare Aufspannung gewährleistet.





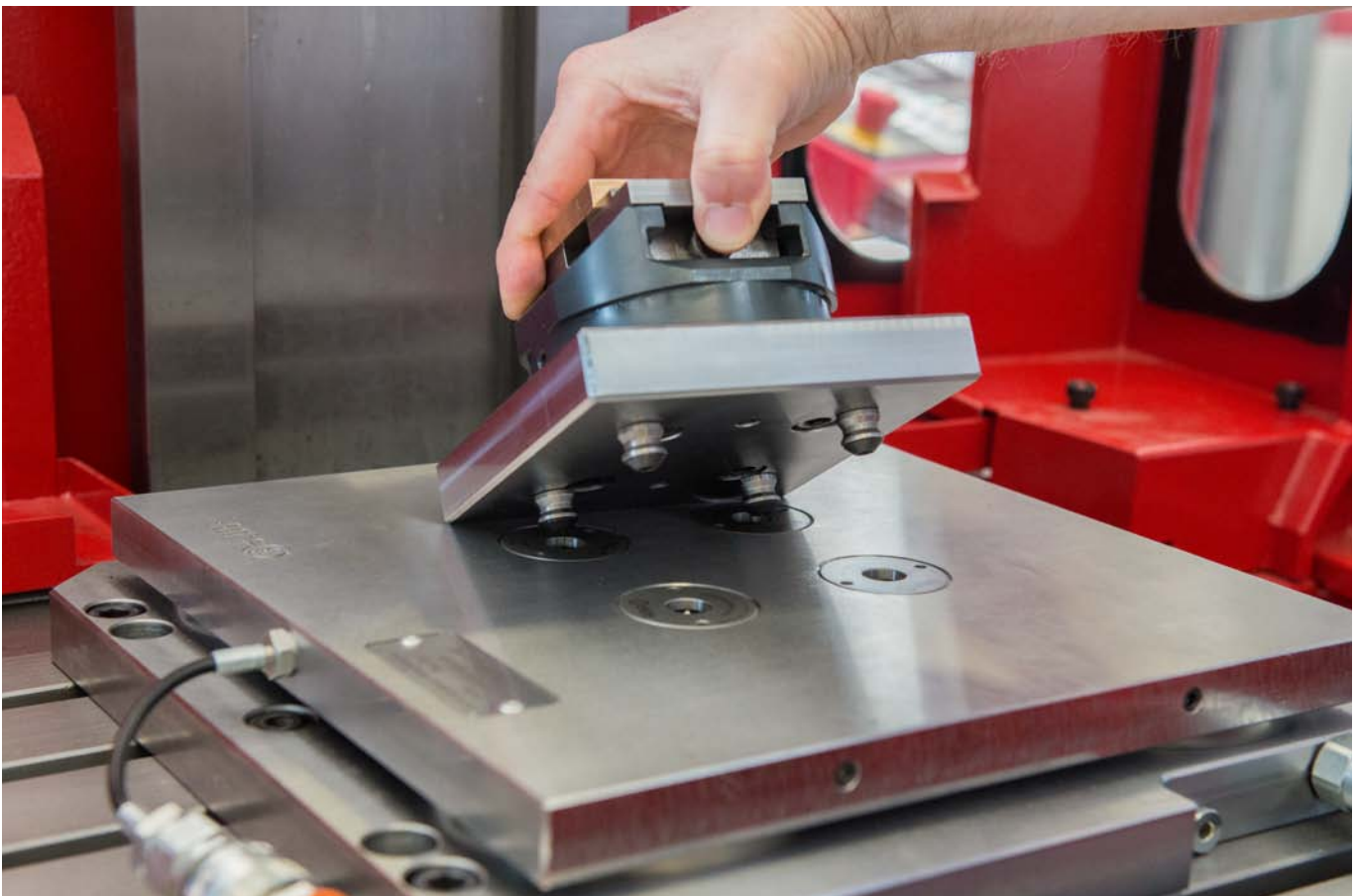
Die Nullpunktspanmodule fixieren und spannen die Bauteile direkt, verzugsfrei und rundum zugänglich für eine Fünfseitenbearbeitung.



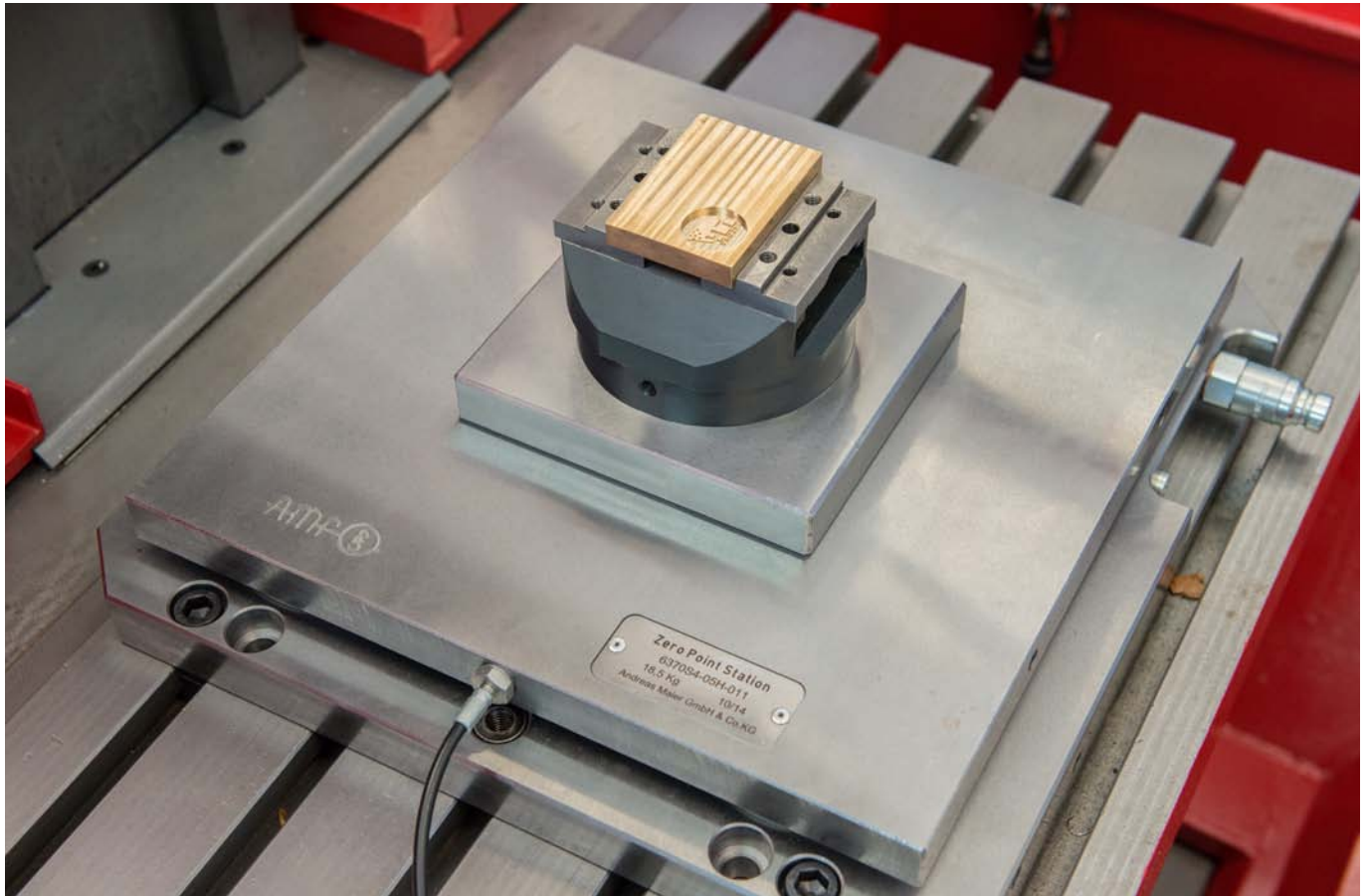
Scheren-Hubtische ausgestattet mit Nullpunktspanntechnik zum Entgraten der Werkstücke.  
Dadurch wurde der komplette Fertigungsprozess mit dem AMF-Zero-Point-System lückenlos optimiert.



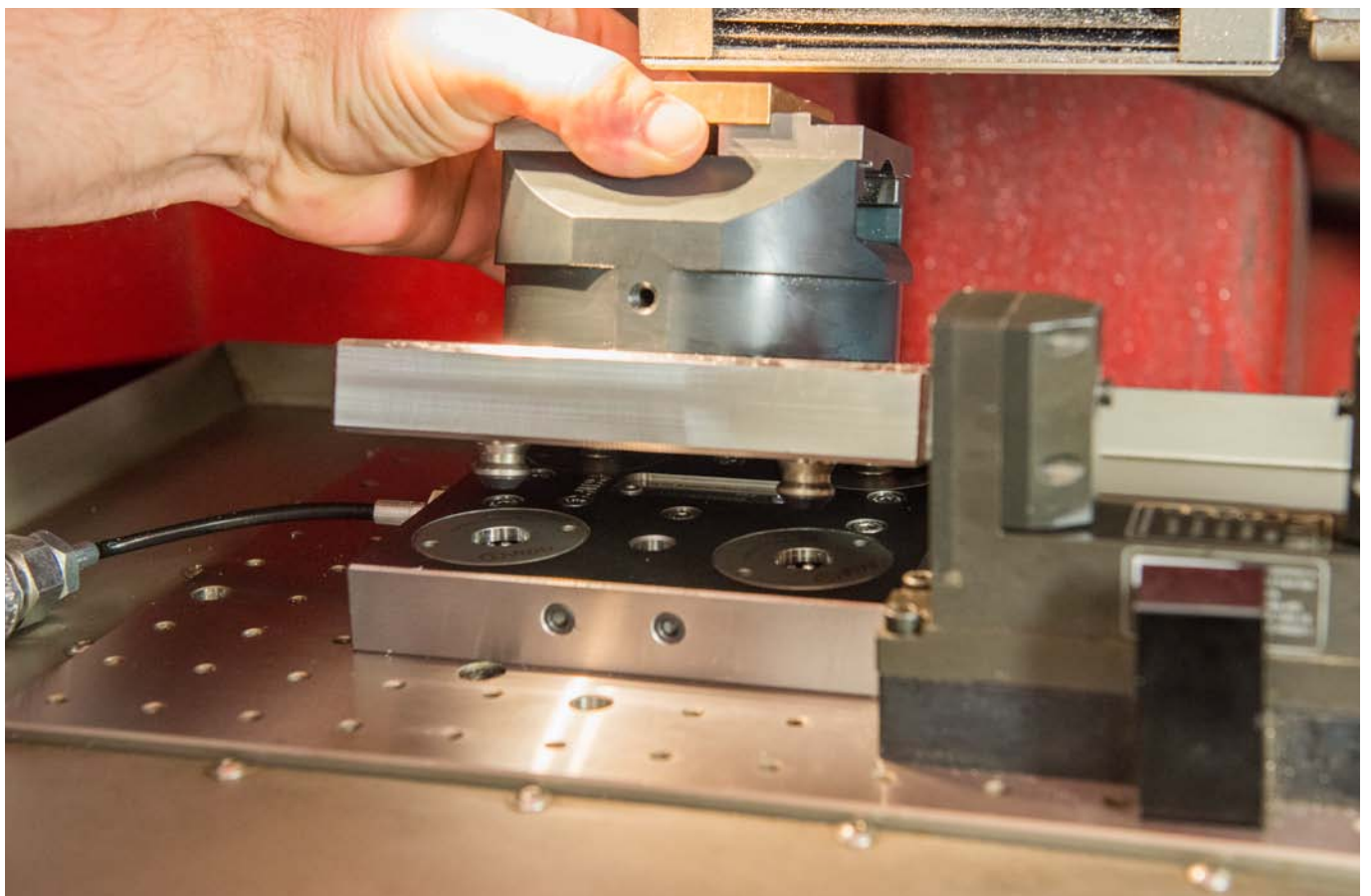
Einsatz verschiedener Größen von Standard-Spanmodulen in einer Anwendung.

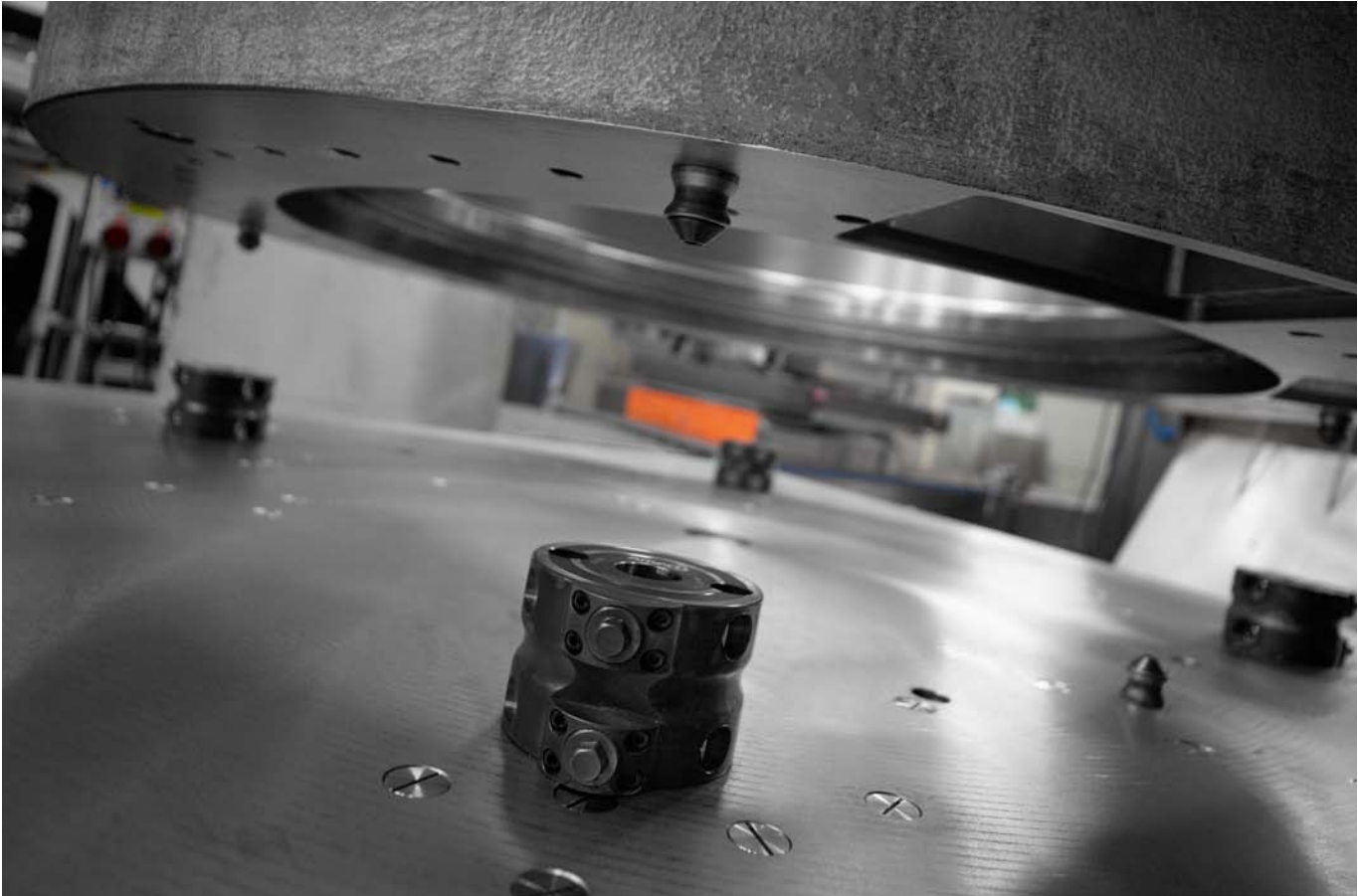






Das AMF-Zero-Point-System bildet hier die einheitliche Schnittstelle zwischen mehreren Maschinen. Das Werkstück kann größenunabhängig so auf den verschiedenen Maschinentischen rüstzeitoptimiert gespannt werden.



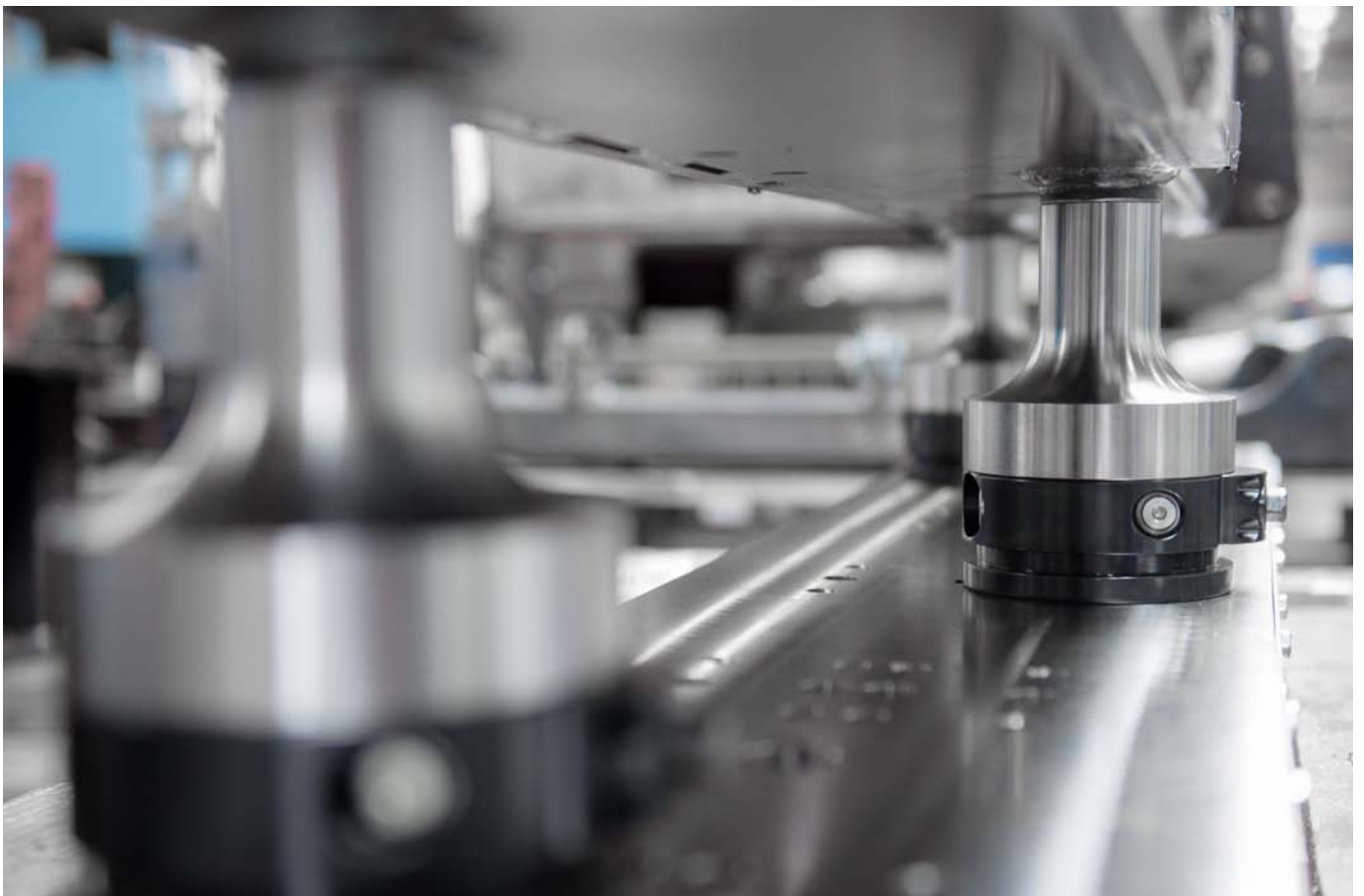


Bauteildirektspannung mittels mechanischer Doppel-Spannmodule.



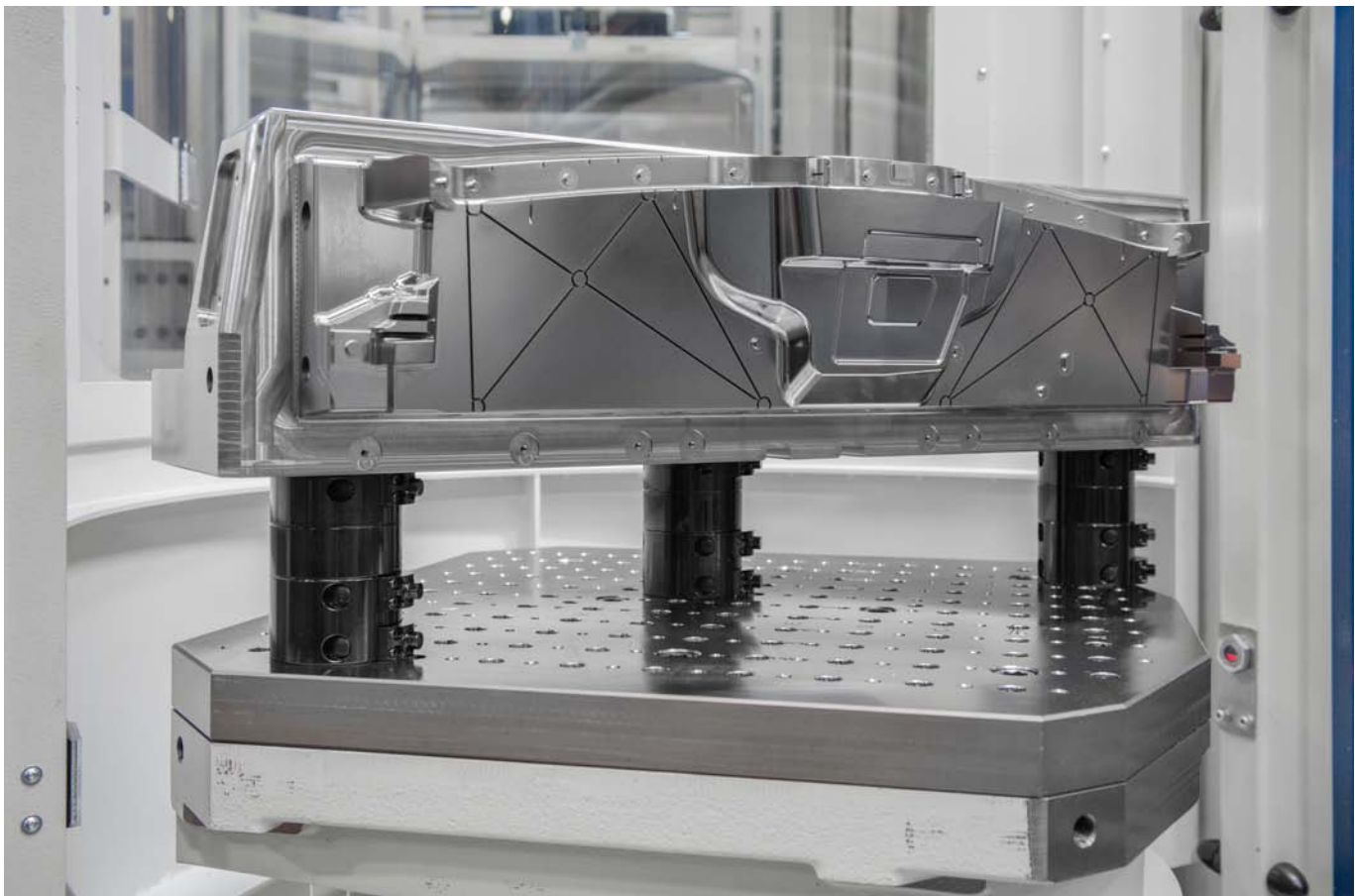


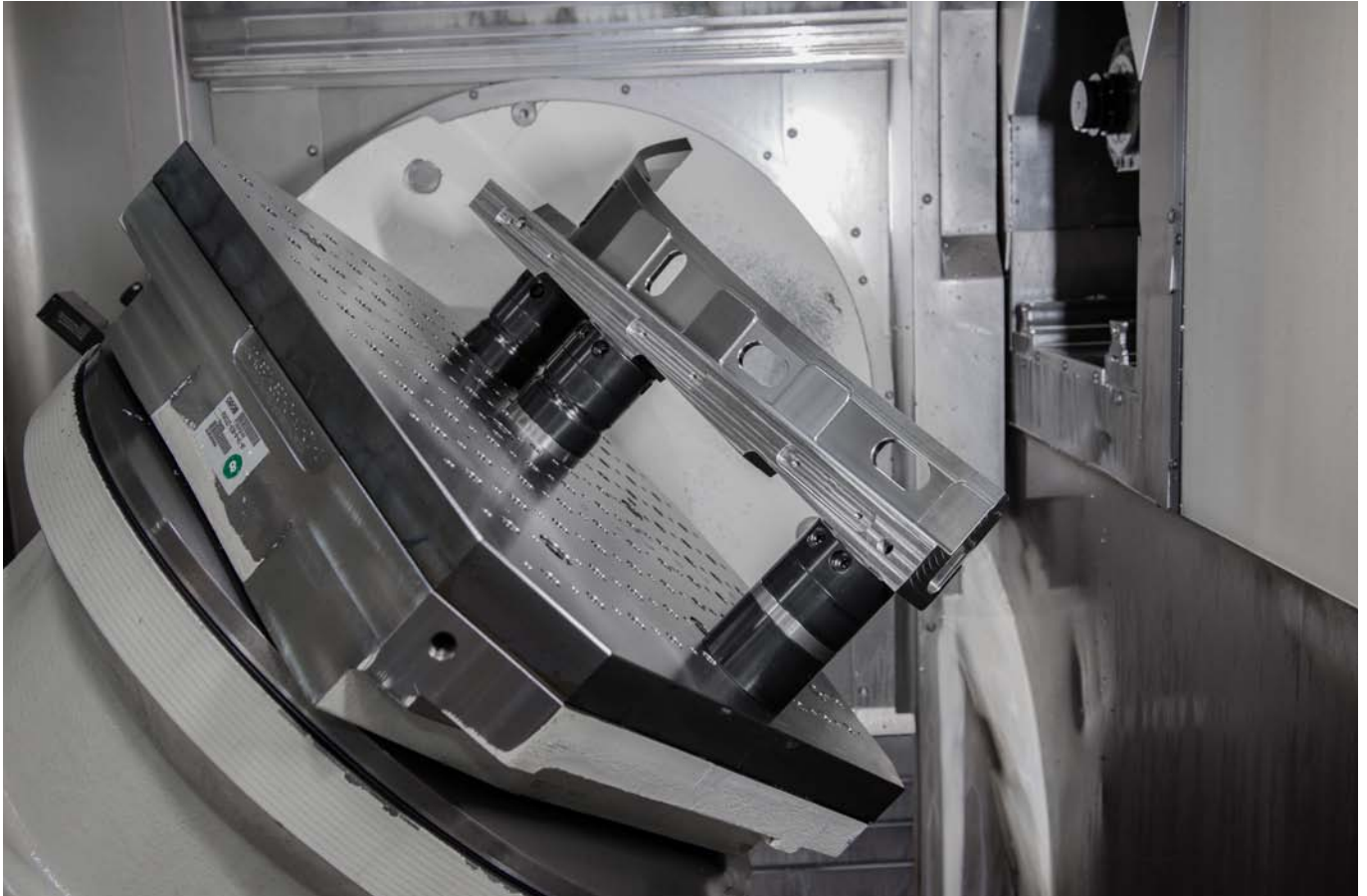
Rüstzeitoptimierung in der Kleinserienfertigung durch eine variable Bauteildirektspannung.  
Die Doppel-Spanmodule können durch einfaches Umpositionieren an verschiedene Bauteile schnell angepasst werden.



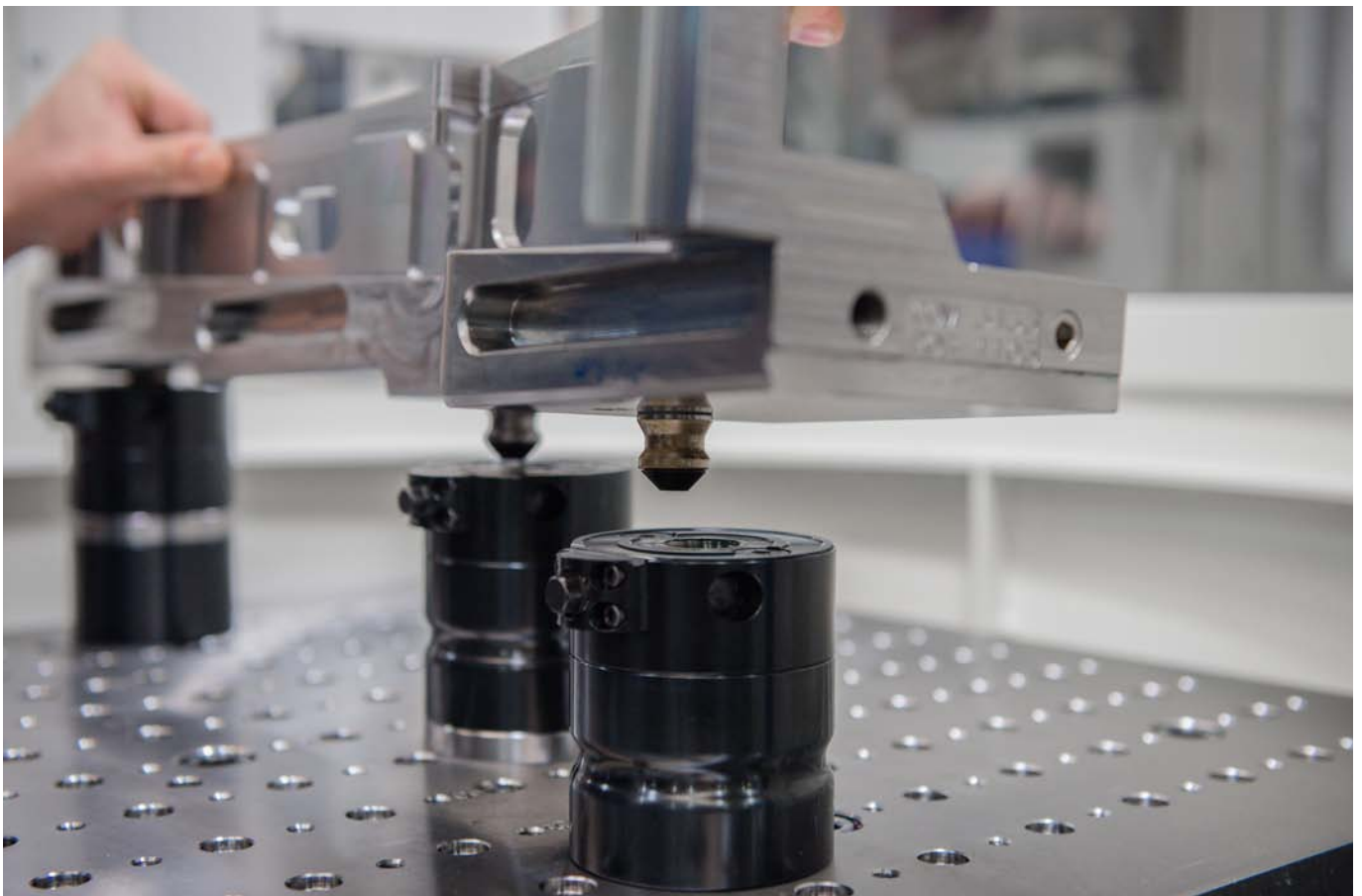


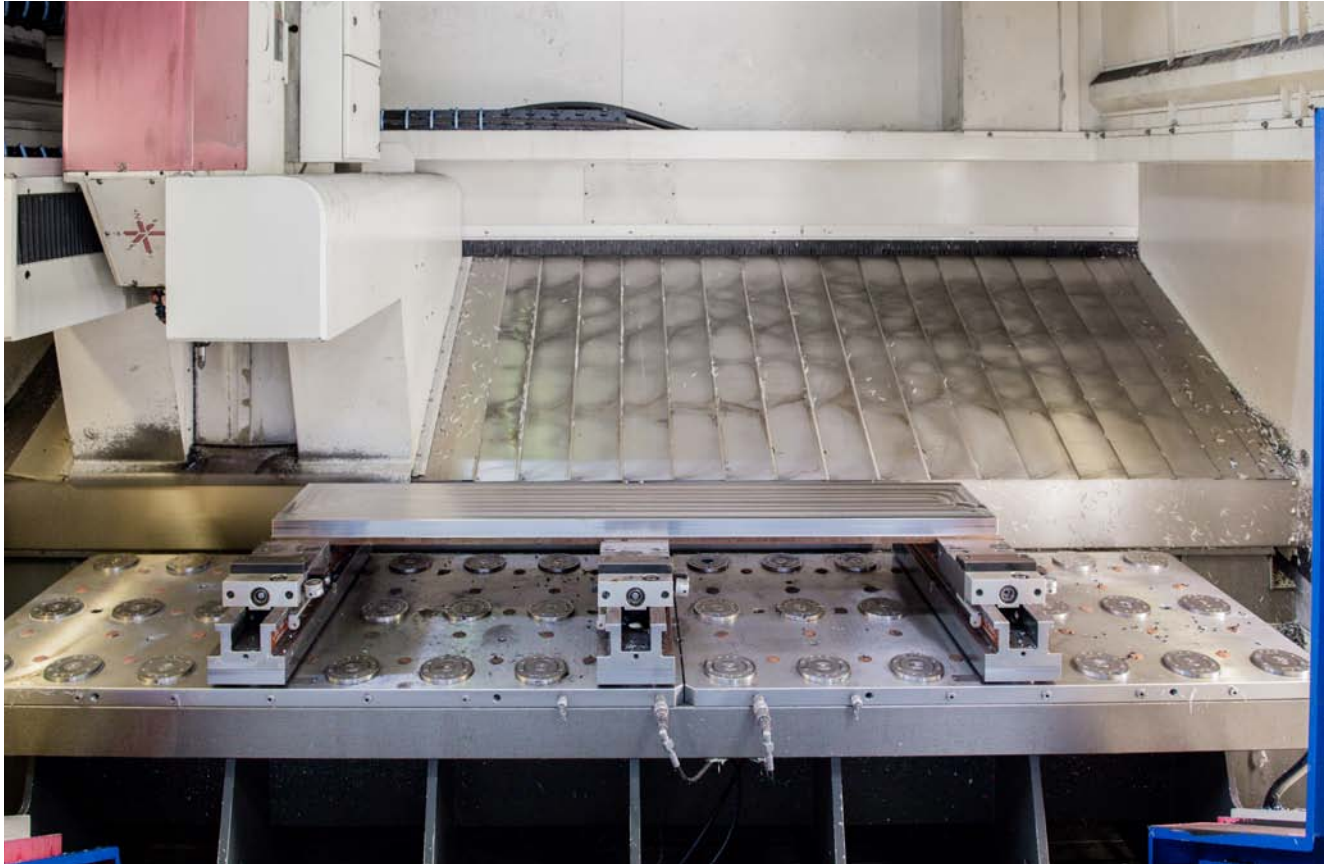
Modulares mechanisches Nullpunktspannsystem im Werkzeug- und Formenbau.  
Die benötigten unterschiedlichen Spannhöhen können durch das standardisierte Baukastensystem einfach angepasst werden.





Einfache 5-Seiten-Bearbeitung von Werkstücken mit komplexer Außenkontur. Die Spanntürme können wiederholgenau durch Positionieren auf der Lochrasterplatte aufgebaut werden. Dies ermöglicht eine schnelle Planung und Erstellung der NC-Programme.





Einfache Ausrichtung mehrerer Spannstücke bei der Bearbeitung von langen Werkstücken.



AMF-Mehrfachspannsystem in Kombination mit dem AMF-Zero-Point-Systems

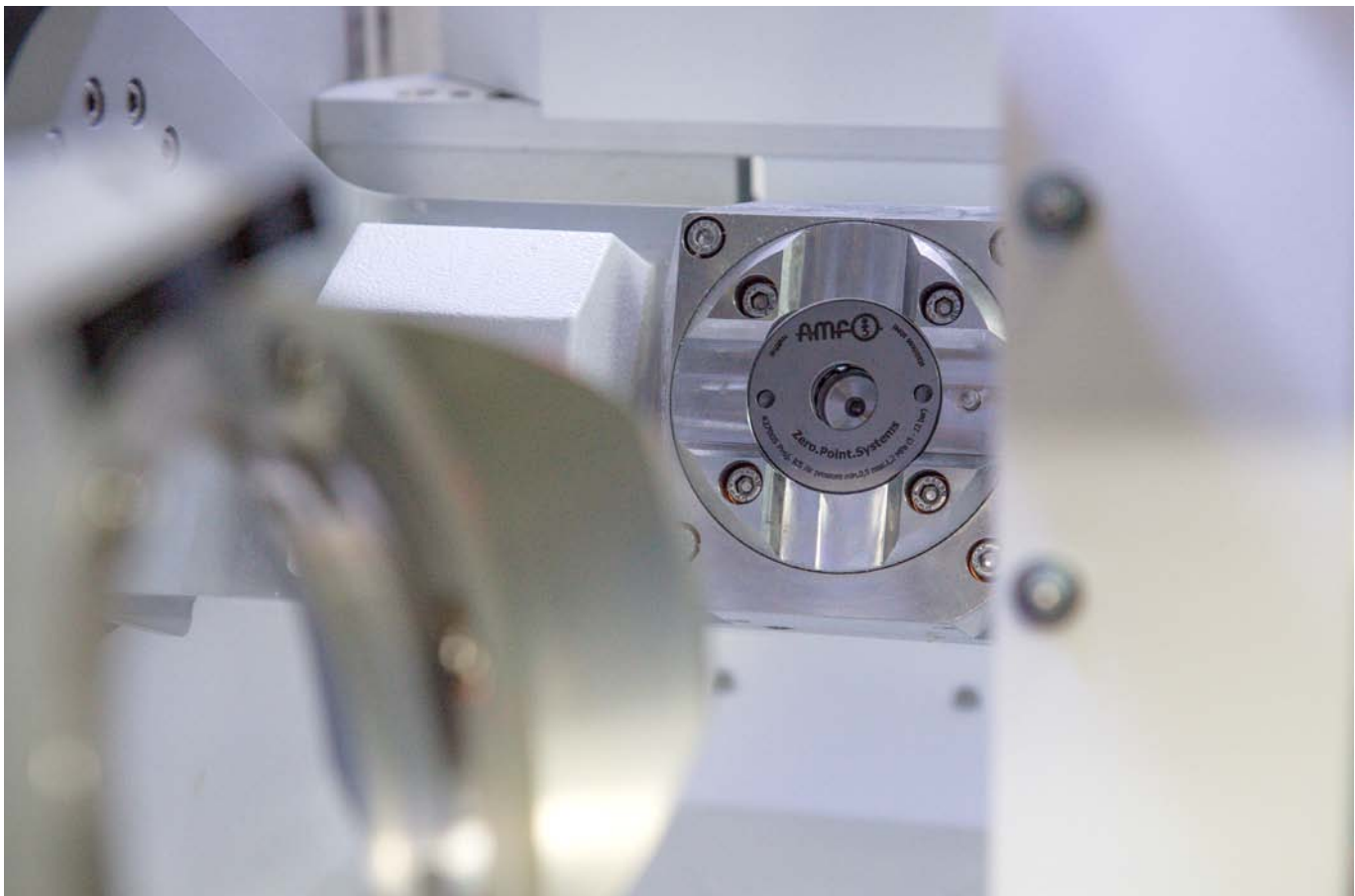


8-fach-Spannstation zur Aufnahme verschiedenster Standard-Spannmittel bzw. Werkstückdirektspannung.

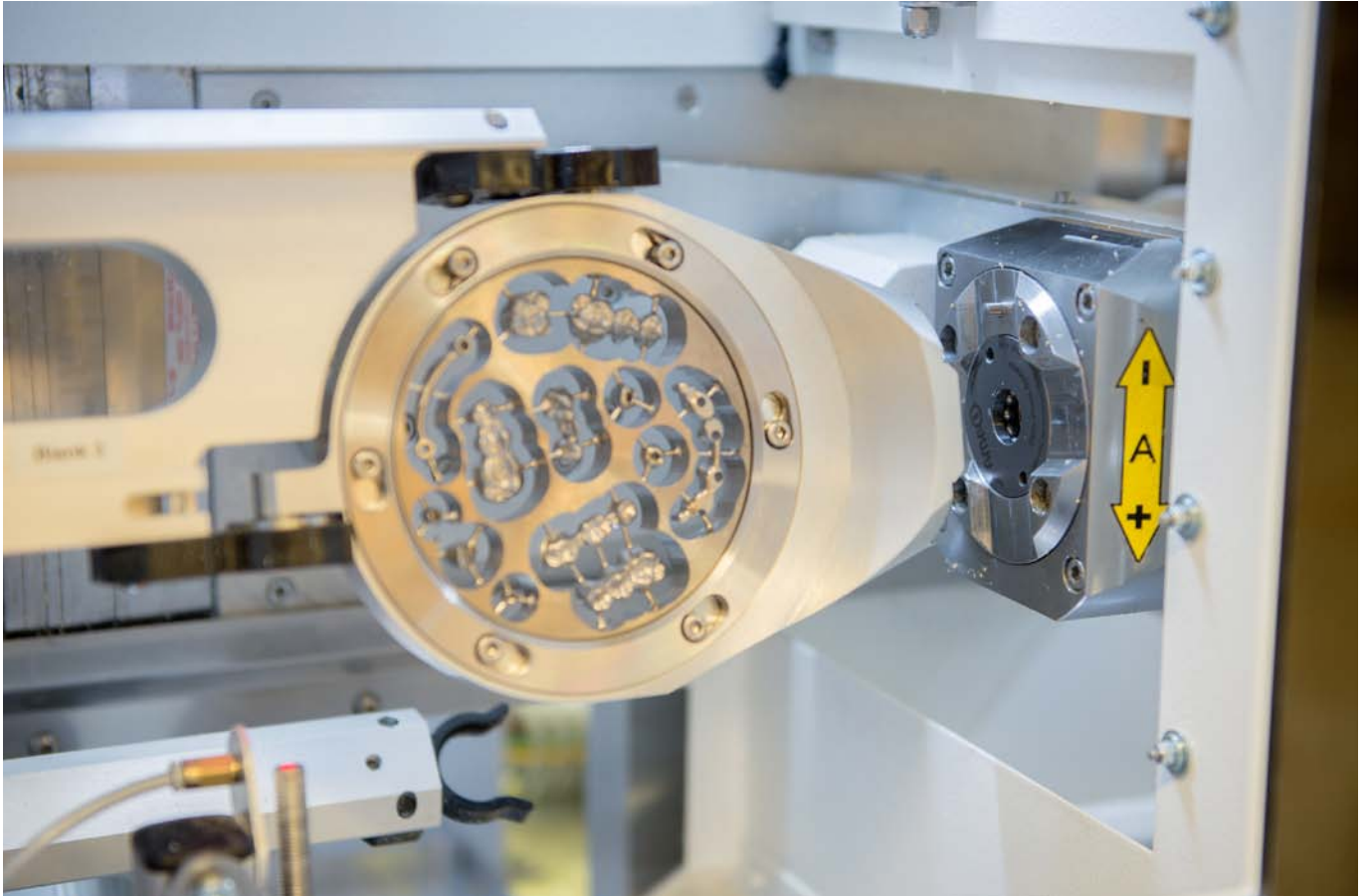




Vollautomatisiertes Beladen und Spannen von Ronden bei der Herstellung von Zahnimplantaten.





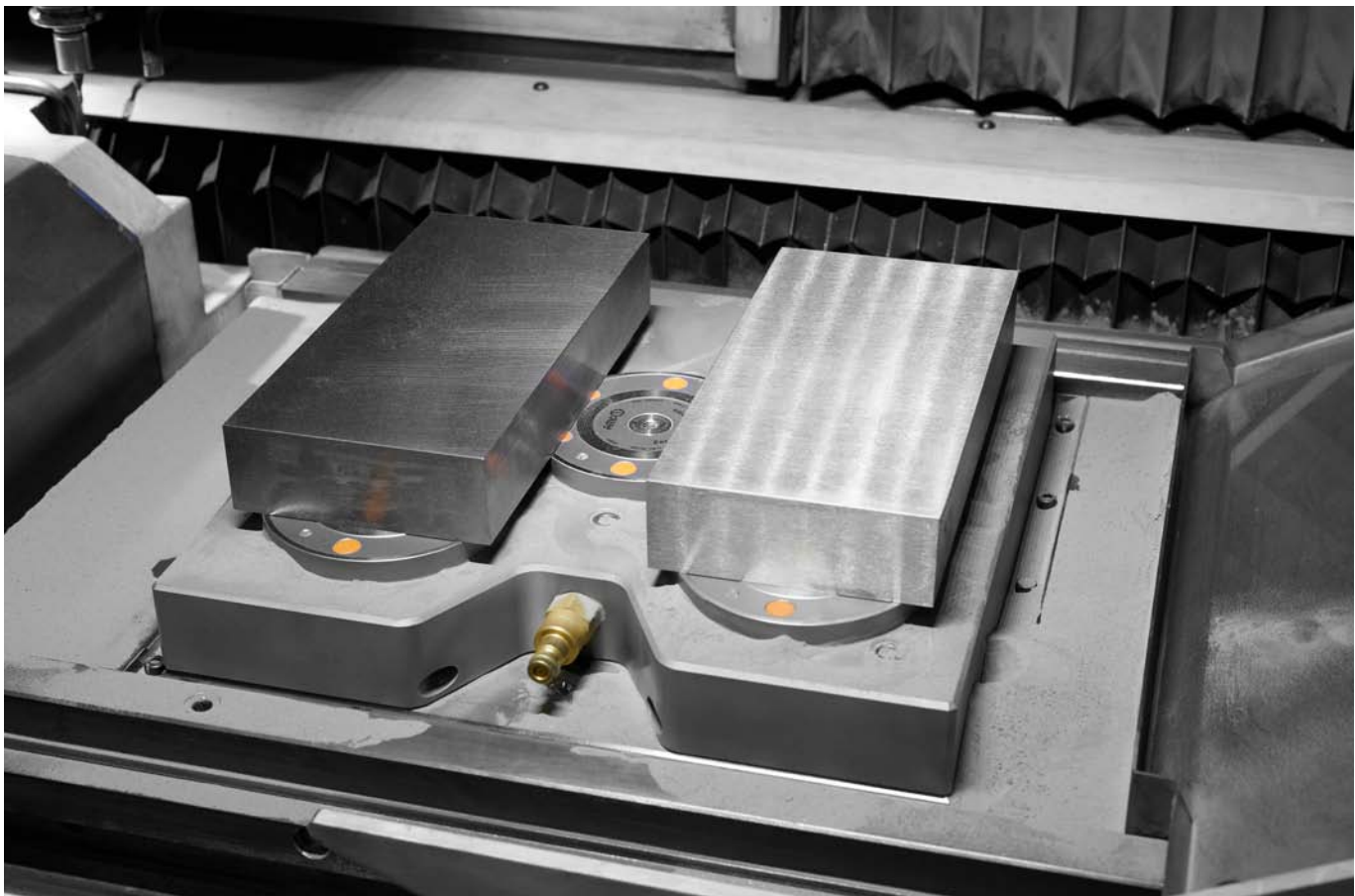


Unser Zero-Point-System bildet hier die werksseitige Standardschnittstelle zwischen Maschinentisch und Rondenträger.





AMF-Zero-Point-Systems in der additiven Fertigung.  
Die 5-fach-Spannstation ermöglicht das schnelle Wechseln der Substratplatte auf der Hybrid-Maschine (SLS / HSM).



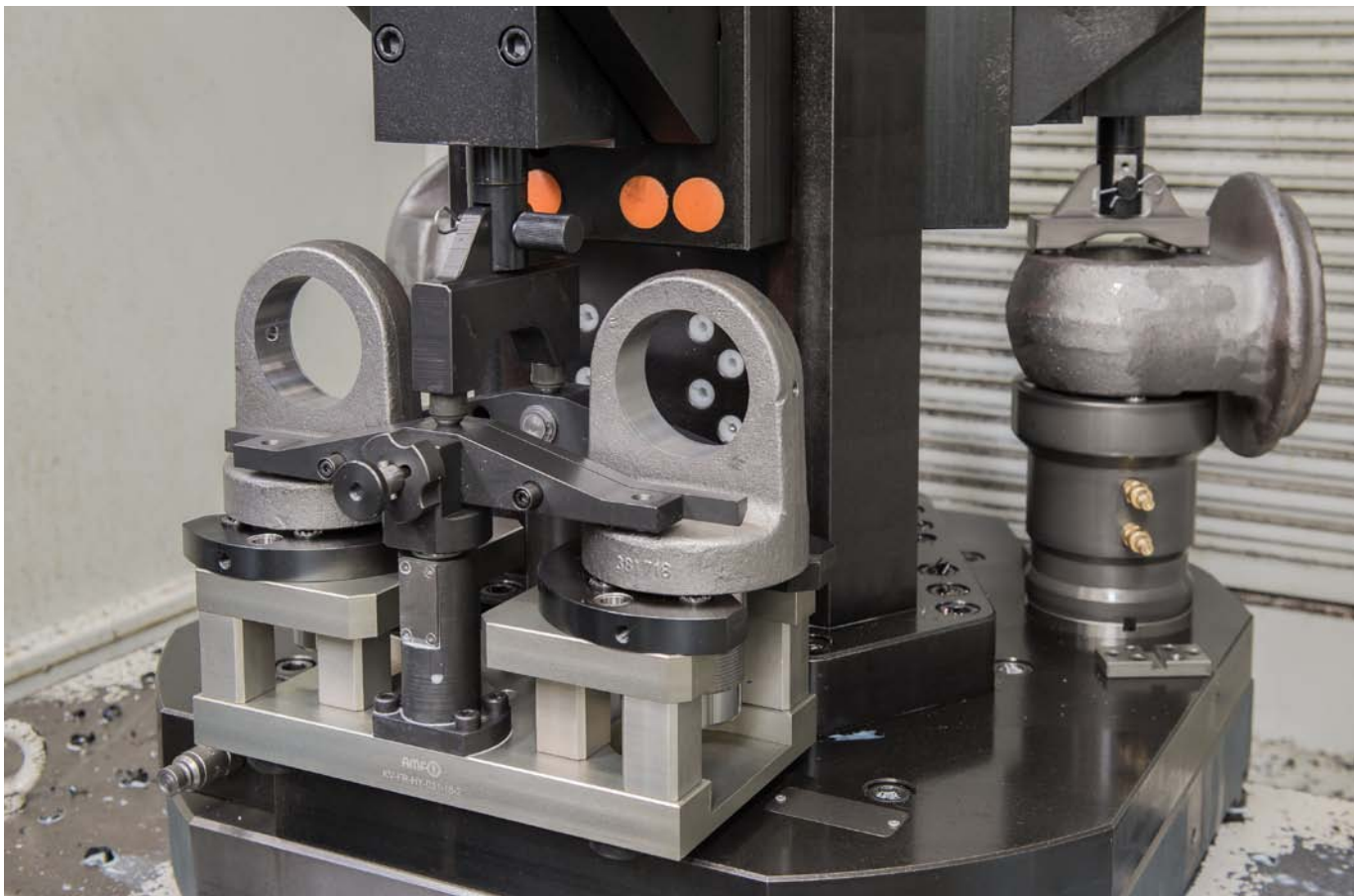


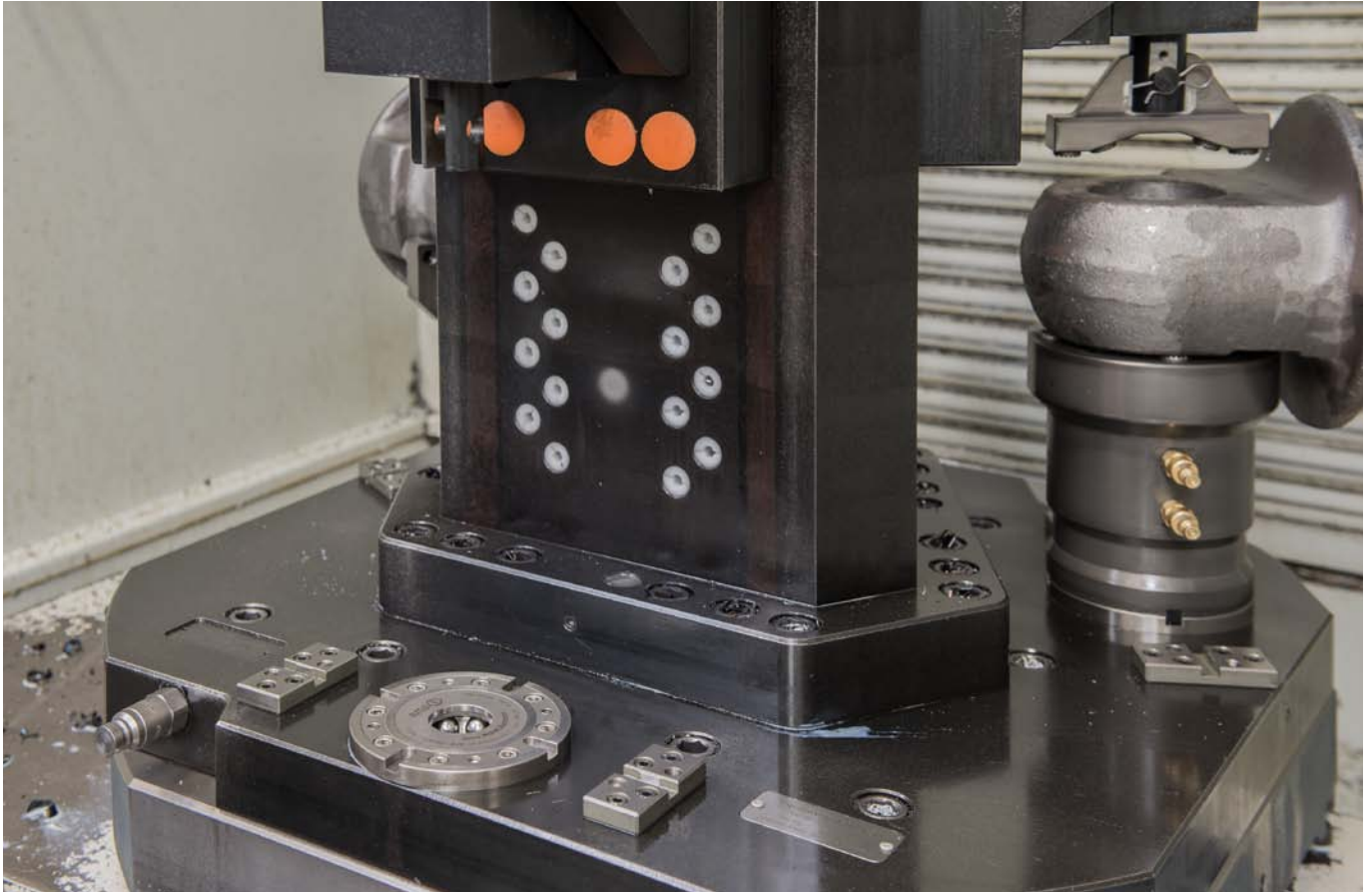
Die AMF-Nullpunktspanmodule sind speziell für den Einsatz in der additiven Fertigung und den dabei hohen Temperatureinflüssen konzipiert. Sie sind komplett abgedichtet und daher unempfindlich gegen die Einflüsse des Metallpulvers.





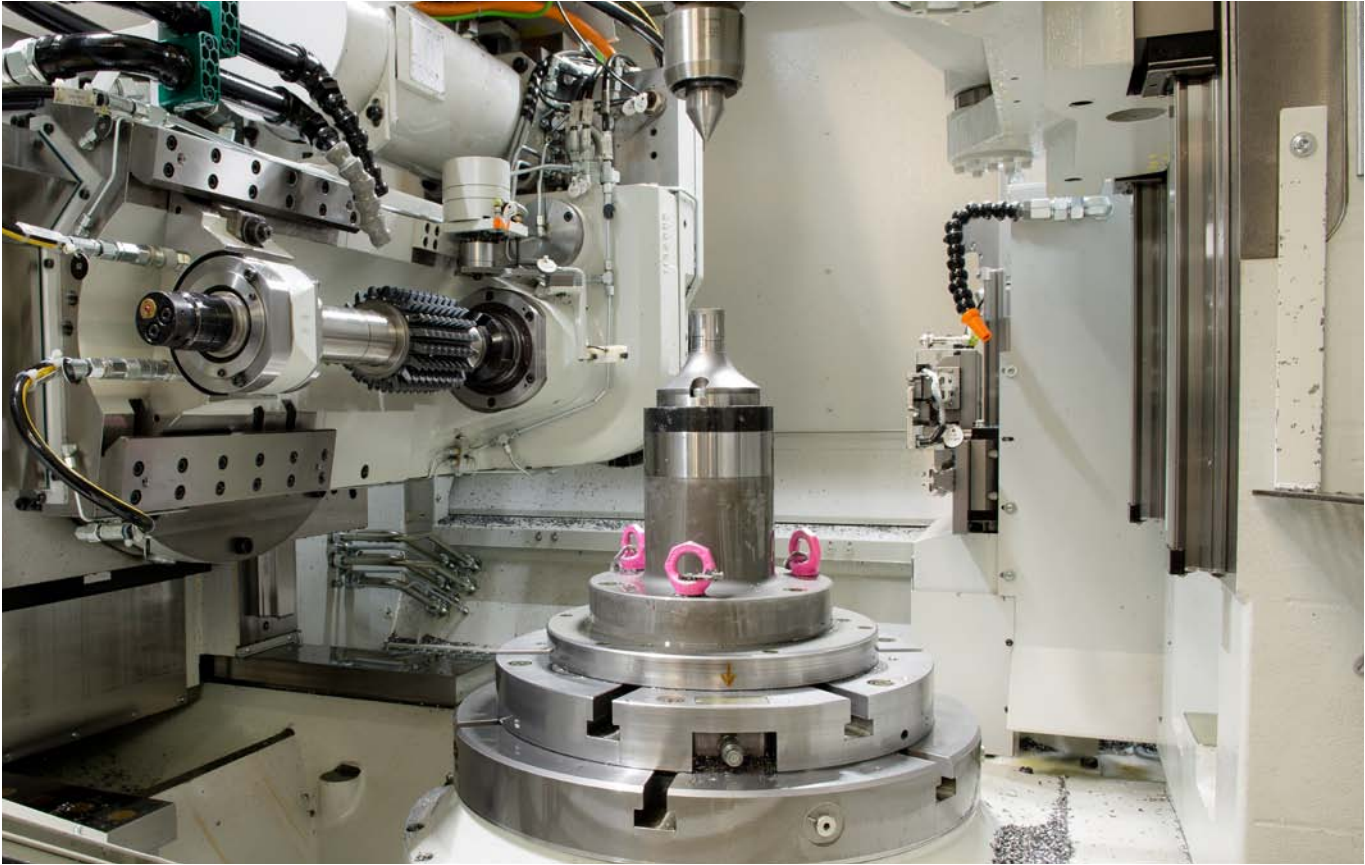
In dieser Komplettspannlösung werden mehrere Spannarten in einer Spannvorrichtung vereint.  
(modulares Spannsystem, hydraulische Spanntechnik sowie Nullpunktspanntechnik).



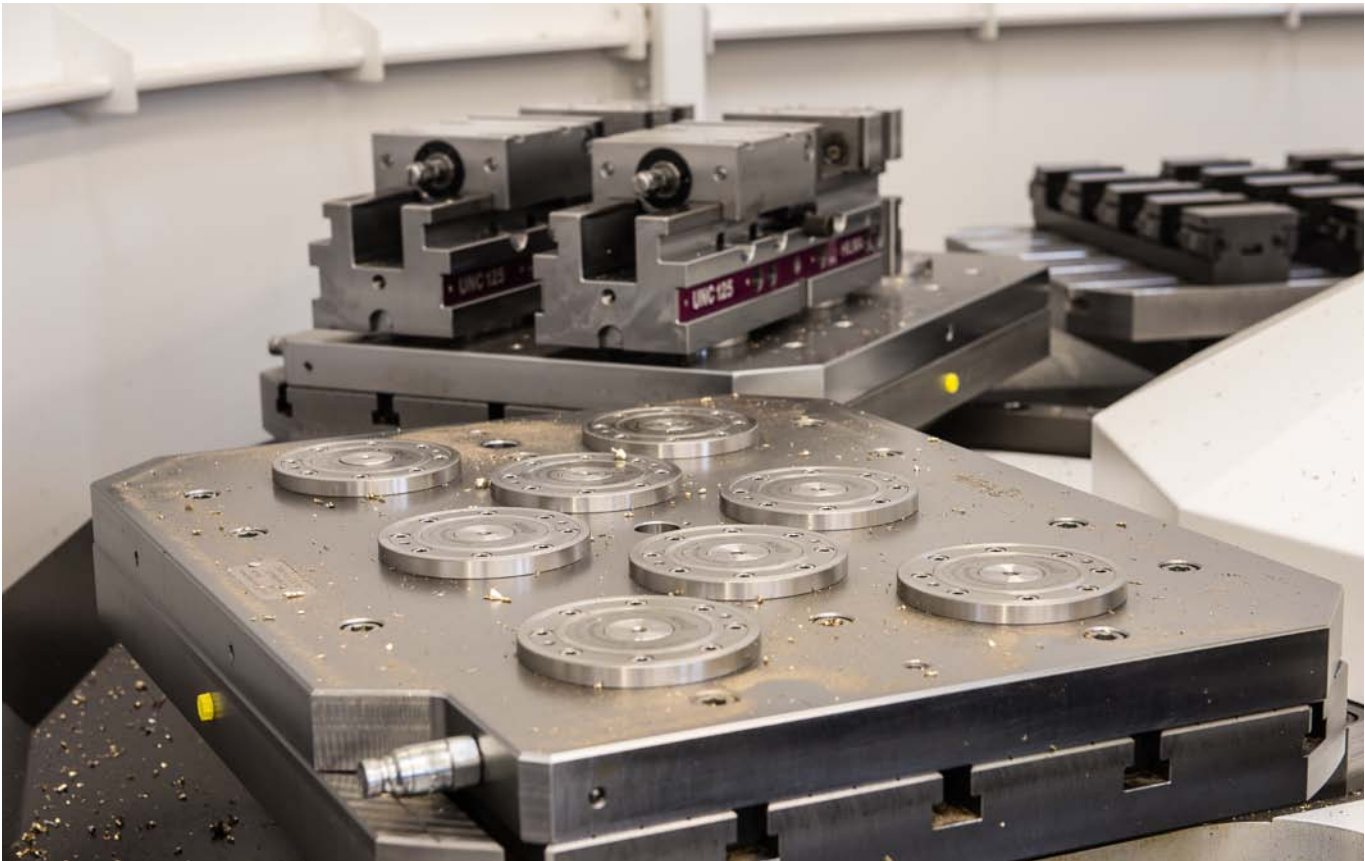


Durch diese Kombination hat der Kunde den Vorteil verschiedene Bauteile innerhalb eines Vorrichtungskonzeptes zu spannen und bei Neuteilen weiter auszubauen.

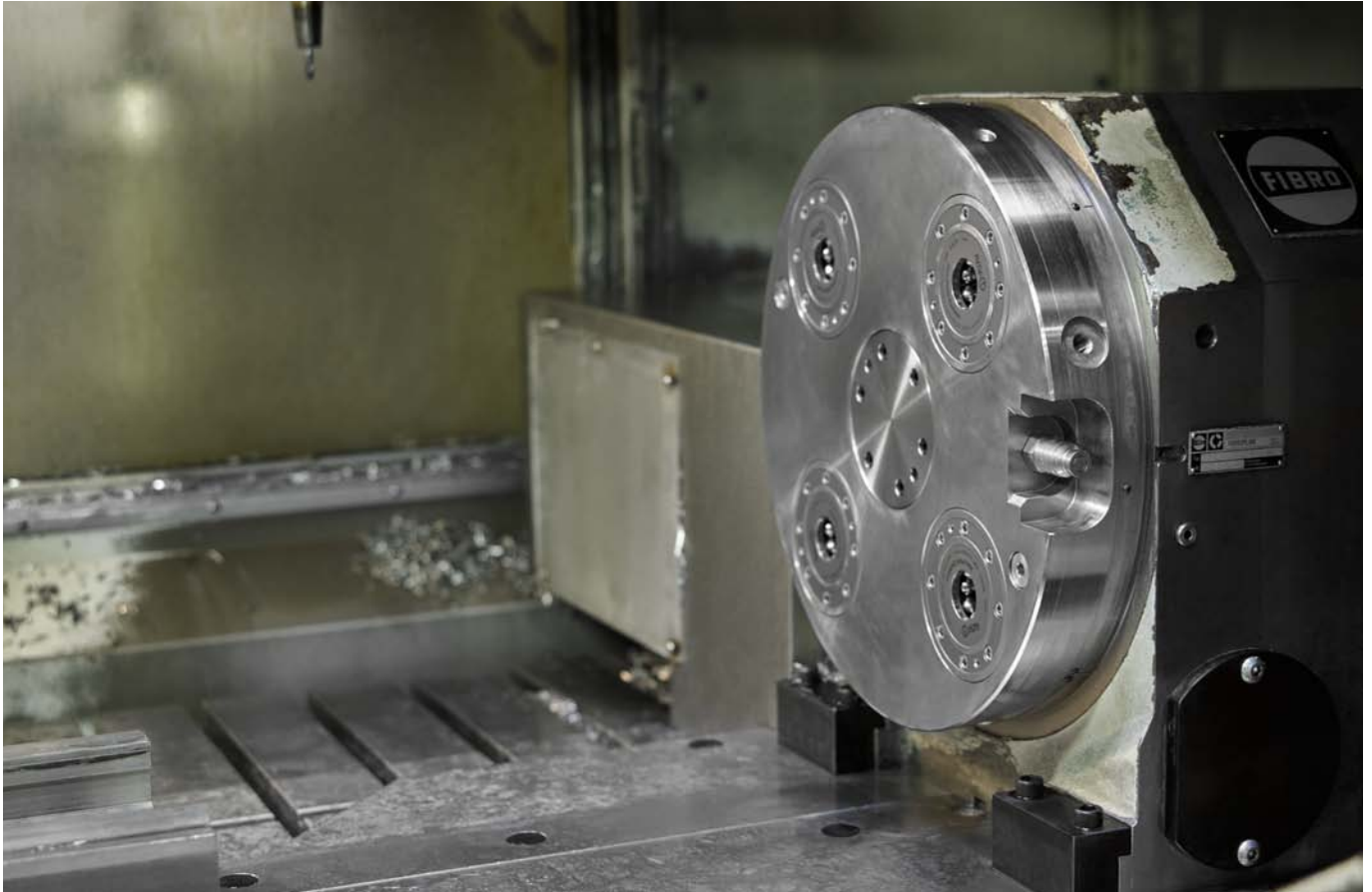




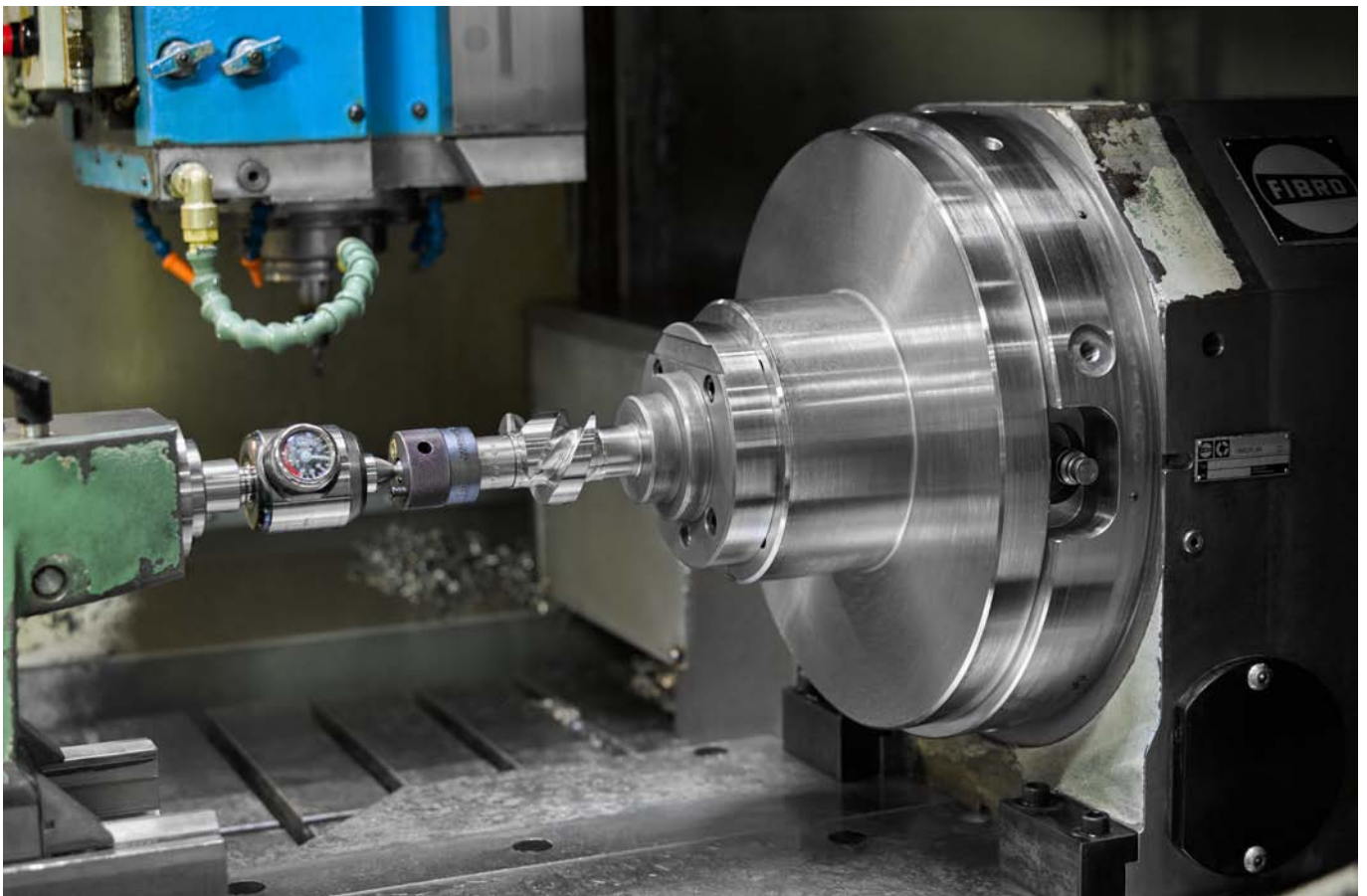
Nullpunktspanntechnik im Einsatz auf einer Verzahnungsfräsmaschine.  
Zuverlässiger Halt bei hohen Seitenkräften und langen Hebelverhältnissen.



Mehr Flexibilität im Palettenpeicher durch das Zero-Point-System.  
Durch einfaches und schnelles Umrüsten der verschiedenen Paletten wird die Kapazität des Palettenspeichers erweitert.



AMF-Nullpunktspannsystem im Einsatz auf einer Schleif-Fräsmaschine.  
Der Einsatz lohnt sich gerade bei Bestandsmaschinen mit langen und häufigen Rüstvorgängen.





Nullpunktspanntechnik im Einsatz in der Großmotorenfertigung.  
Effizienz durch hauptzeitparalleles Rüsten von mechanischen Spannvorrichtungen.



Durch das zwei geteilte Spannbolzensystem mit großem Fangeinzug und dem kugelkäfigfreien Modulaufbau ist ein ergonomischer Vorrichtungswchsel verkantungsfrei möglich.





Ob im Standardmodulabstand 200 x 200 mm oder jegliche andere Stichmaße und Anordnungen der Spannmodule, das AMF-Zero-Point-System ist für jede Praxisanforderung anpassbar.



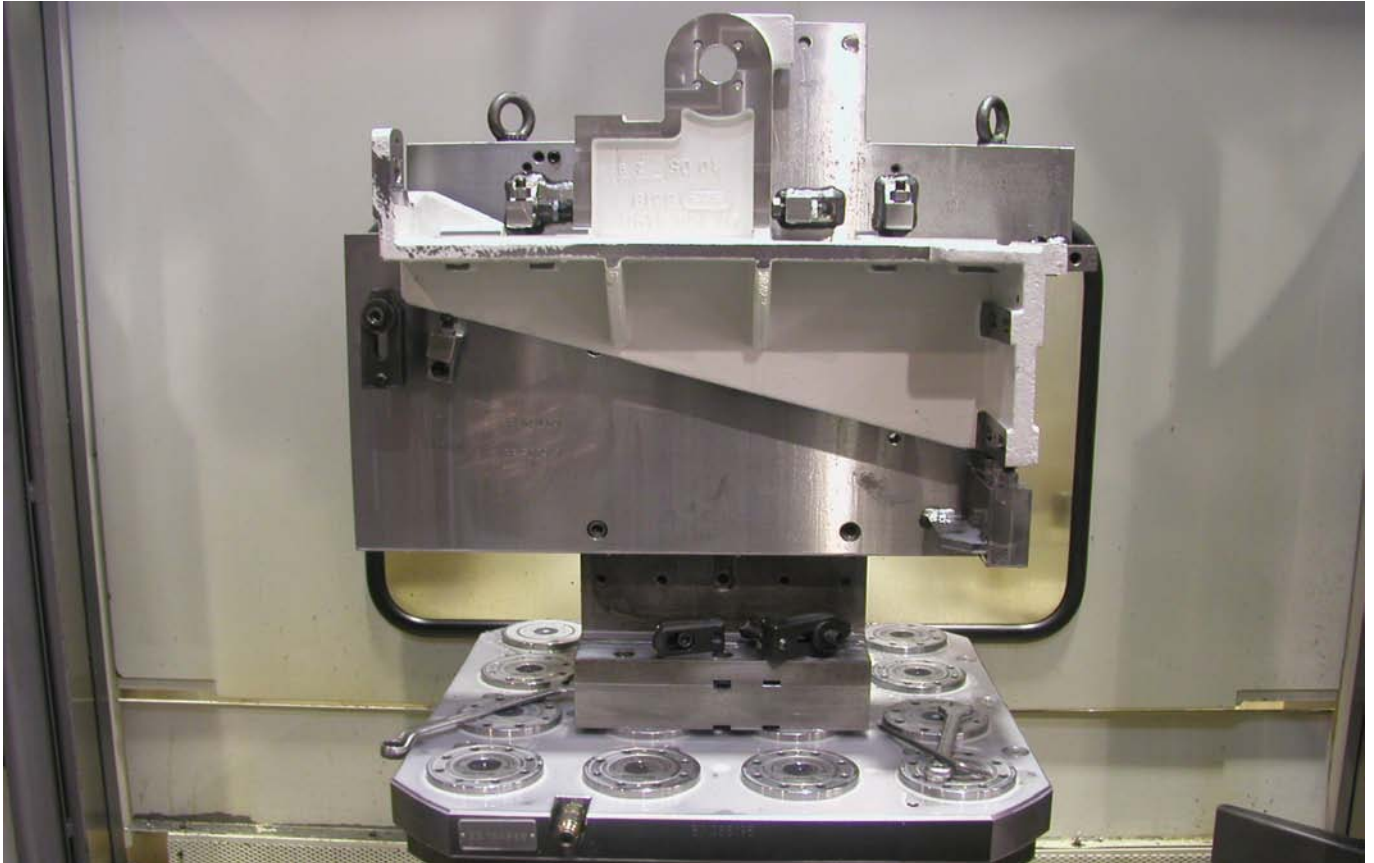
Durch unsere geringe Aufbauhöhe der Spannmodule kann der Spannmittelaufbau flexibel an die jeweilige Bearbeitungshöhe und das Werkstück angepasst werden.



Einfacher Wechsel eines 3-Backenfutters mittels des AMF-Zero-Point-Systems.



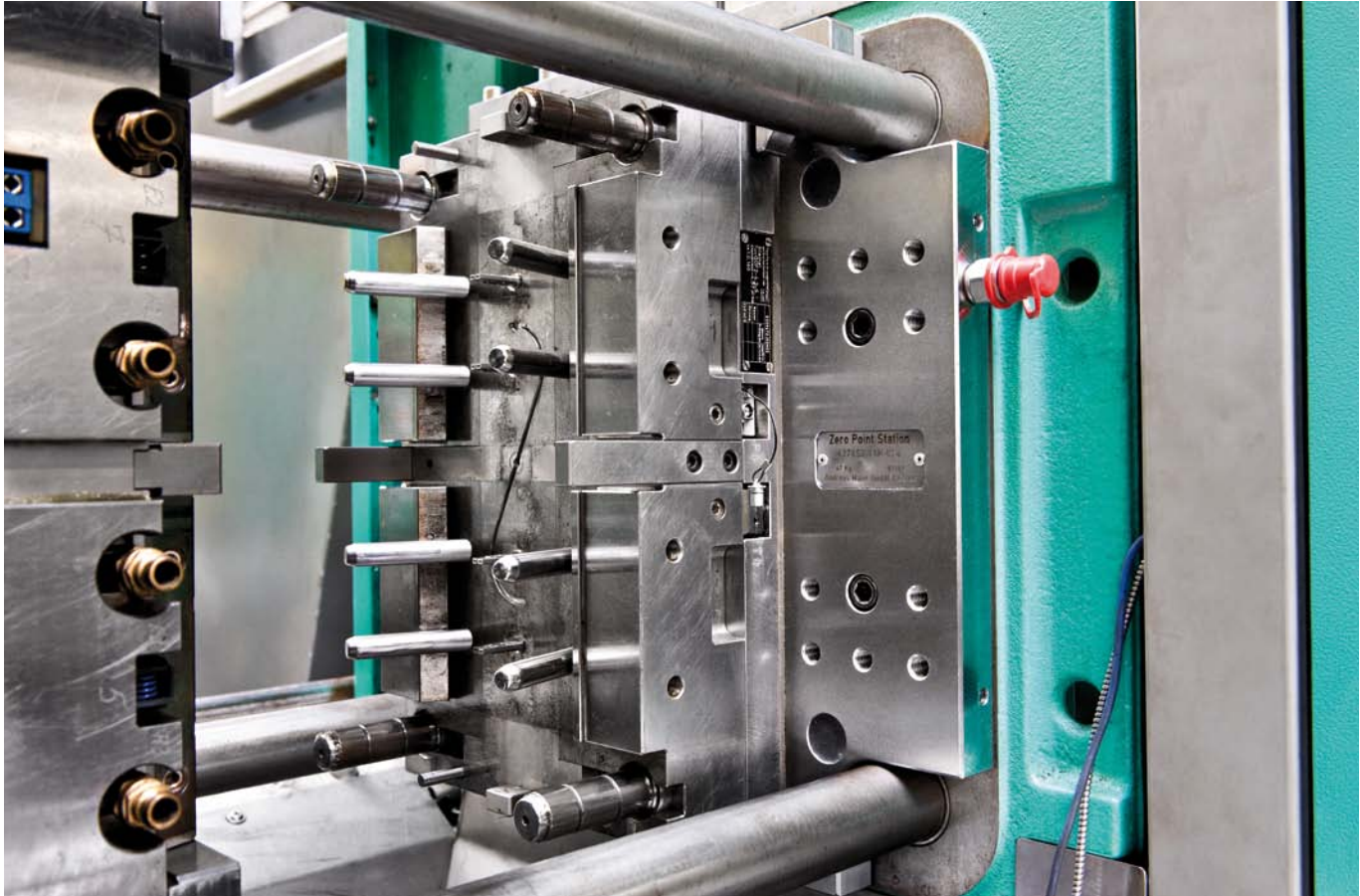
Werkstückdirektspannung auf einem Horizontal-Bearbeitungszentrum.  
Zwei der vier Nullpunktspannkonsolen sind in der Höhe einstellbar. Dadurch können Werkstücktoleranzen kompensiert werden.



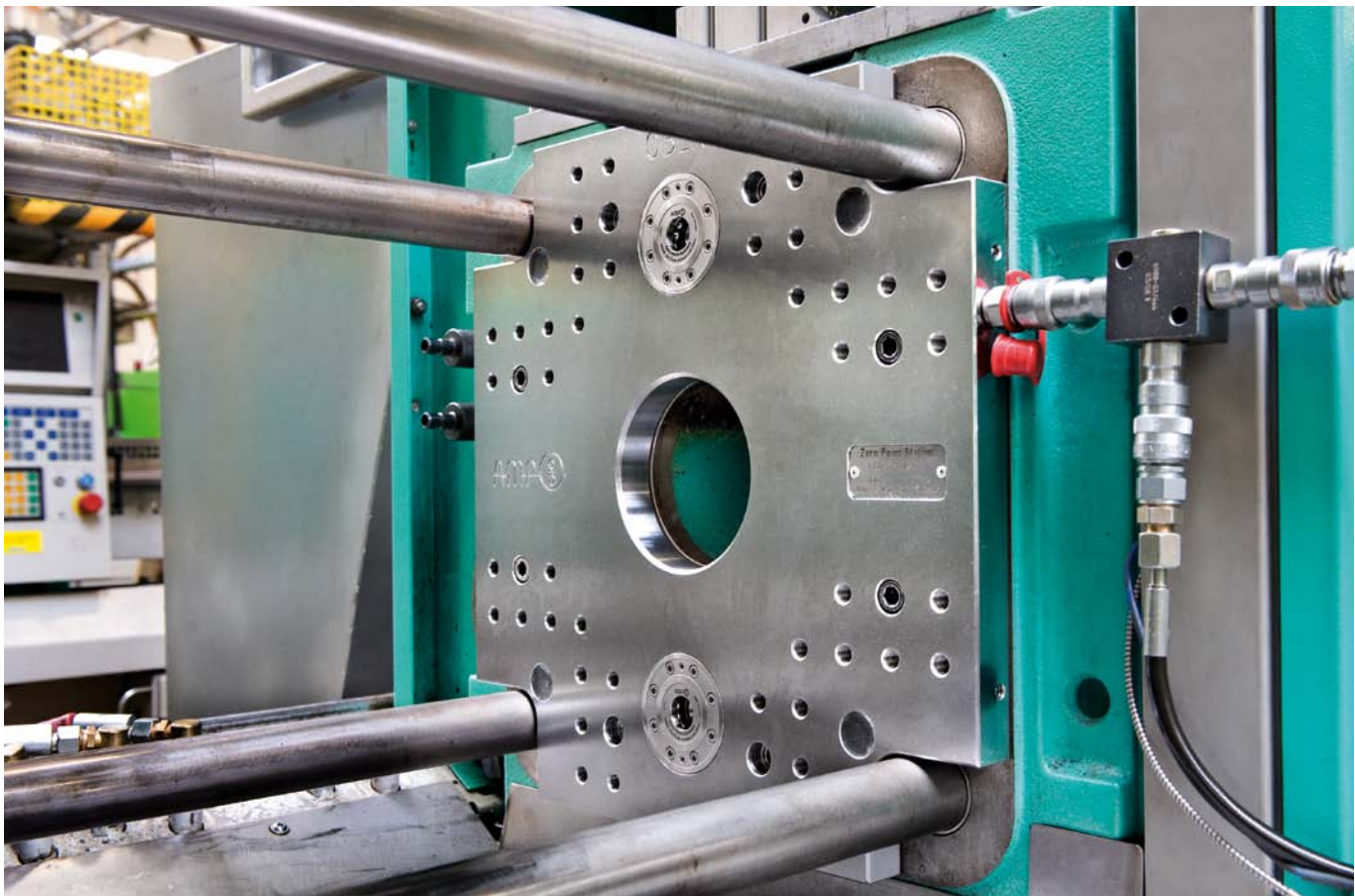
Das AMF-Zero-Point-System bietet sicheren Halt bei Bohrbearbeitungen unter ungünstigen Hebelverhältnissen. So können auch komplexe Werkstücke mit hohen Schnittwerten prozesssicher bearbeitet werden.



Aufspannwinkel mit drei pneumatischen 4-fach-Spannstationen. Durch die hohen Einzugskräfte des Zero-Point-Systems ist der Vorrichtungswchsel auch bei horizontalen Anwendungen einfach und anwenderfreundlich.



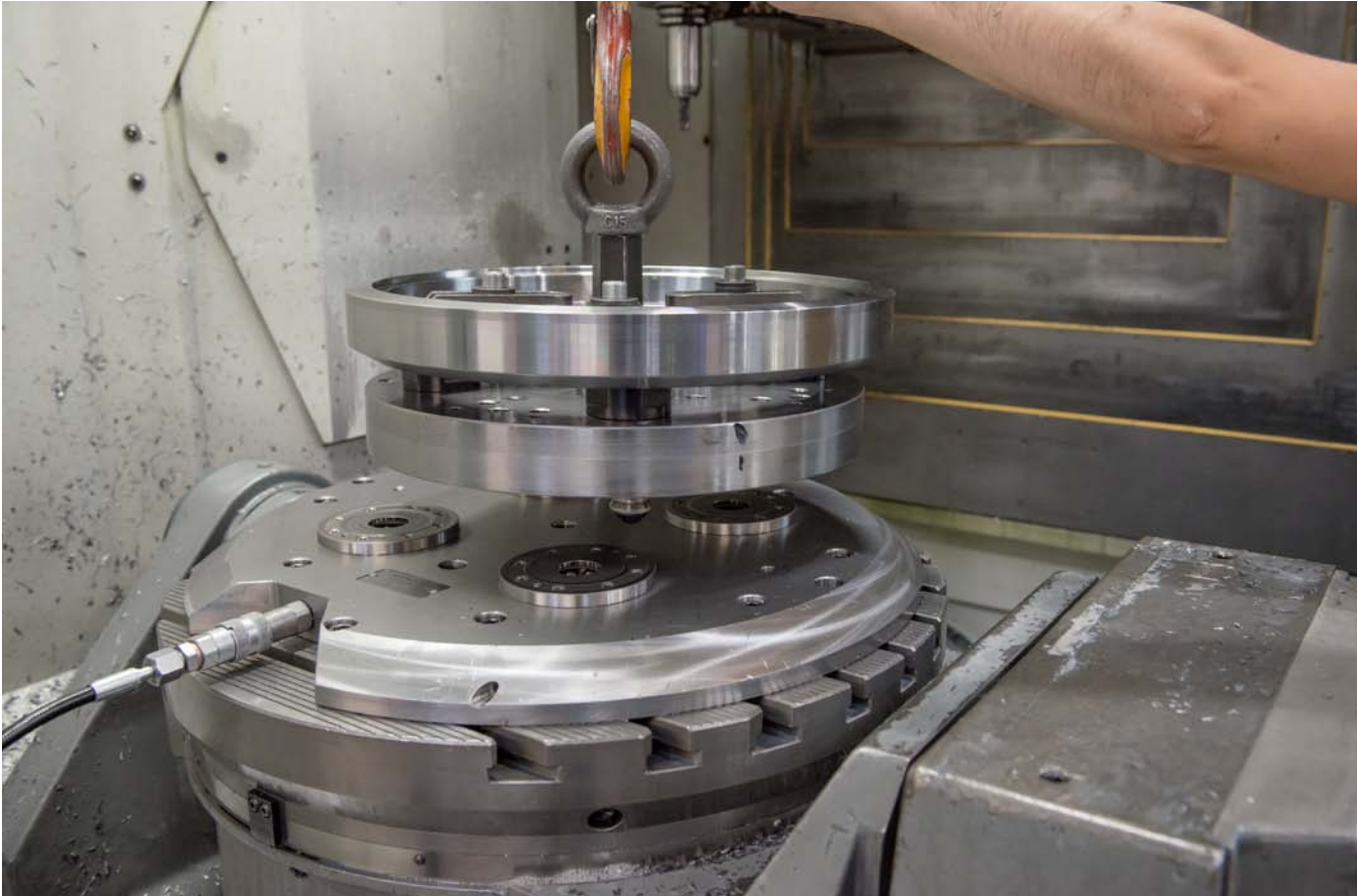
In der Spritzgusstechnik werden durch den Einsatz des AMF-Zero-Point Systems erfolgreich rüstzeitoptimiert die Werkzeuge gewechselt.  
Mit freundlicher Genehmigung der Robert Bosch GmbH, Waiblingen





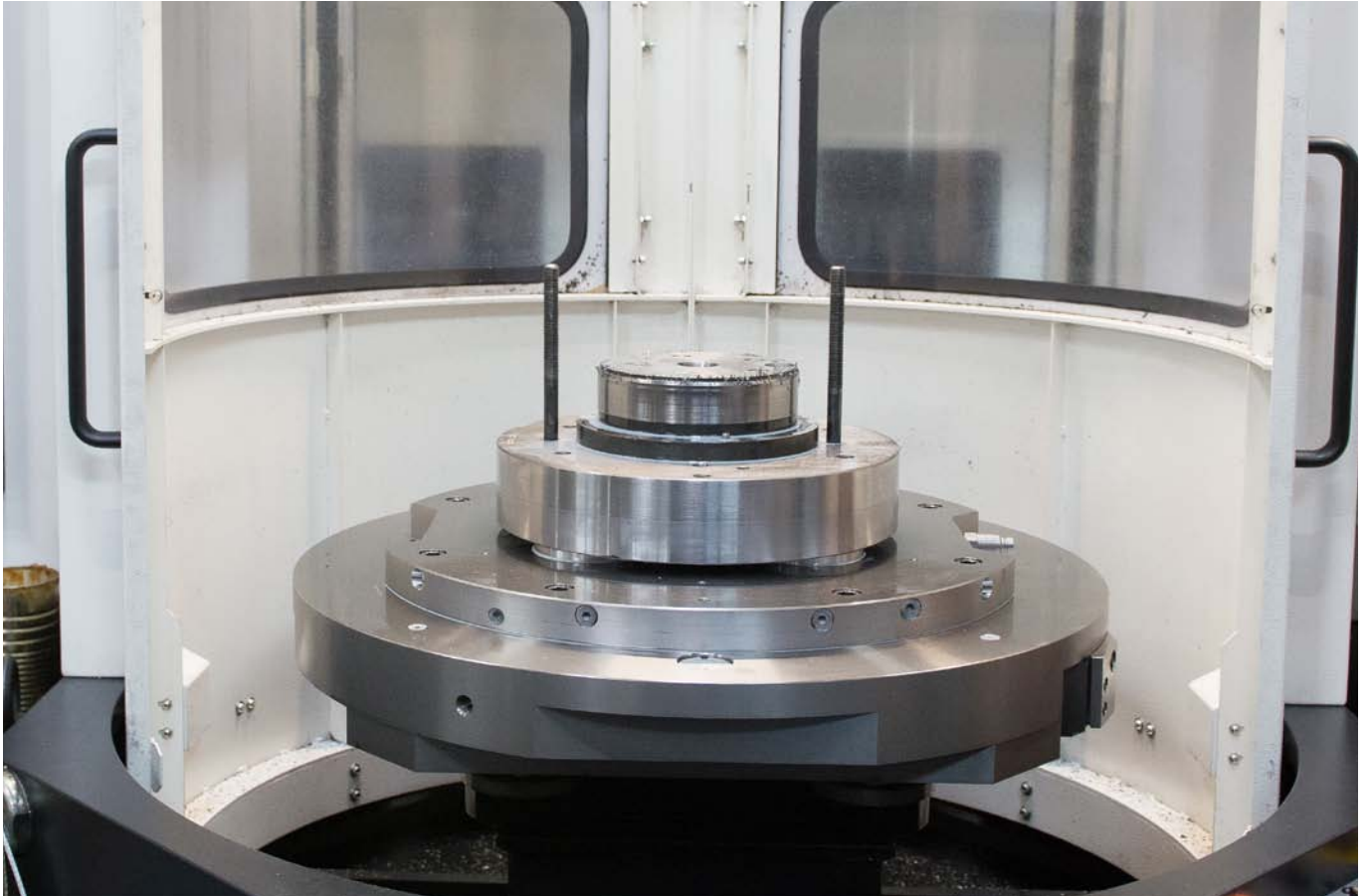
Durch den zylindrischen Aufbau der Spannbolzen sowie der Aufnahme im Spannmodul ist ein Ausgleich von Höhen- und Längentoleranzen auch auf große Distanzen gewährleistet.





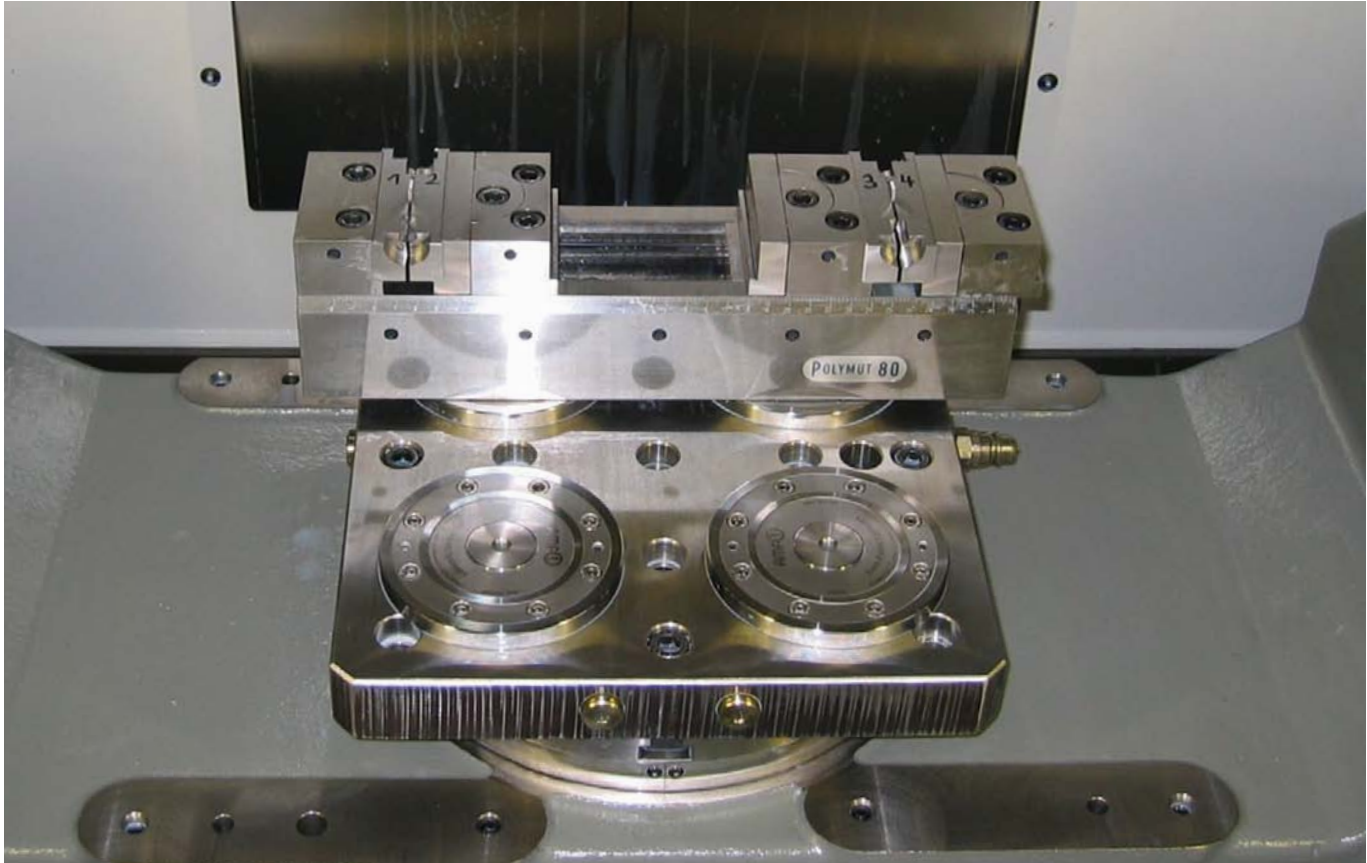
5-Achs-Bearbeitung von Maschinenbau-Komponenten. 4-fach-Spannstation mit individueller Außenkontur für maximale Zugänglichkeit.





AMF-Nullpunktspannsystem im Einsatz auf einem Fräs-Drehzentrum mit Palettenbahnhof. Das Zero-Point-System bildet hier die einheitliche Schnittstelle auf allen Maschinenpaletten.





Die 4-fach-Spannstation ersetzt den Maschinentisch. Dadurch ist eine maximale Ausnutzung des Verfahrweges der Maschine gewährleistet.

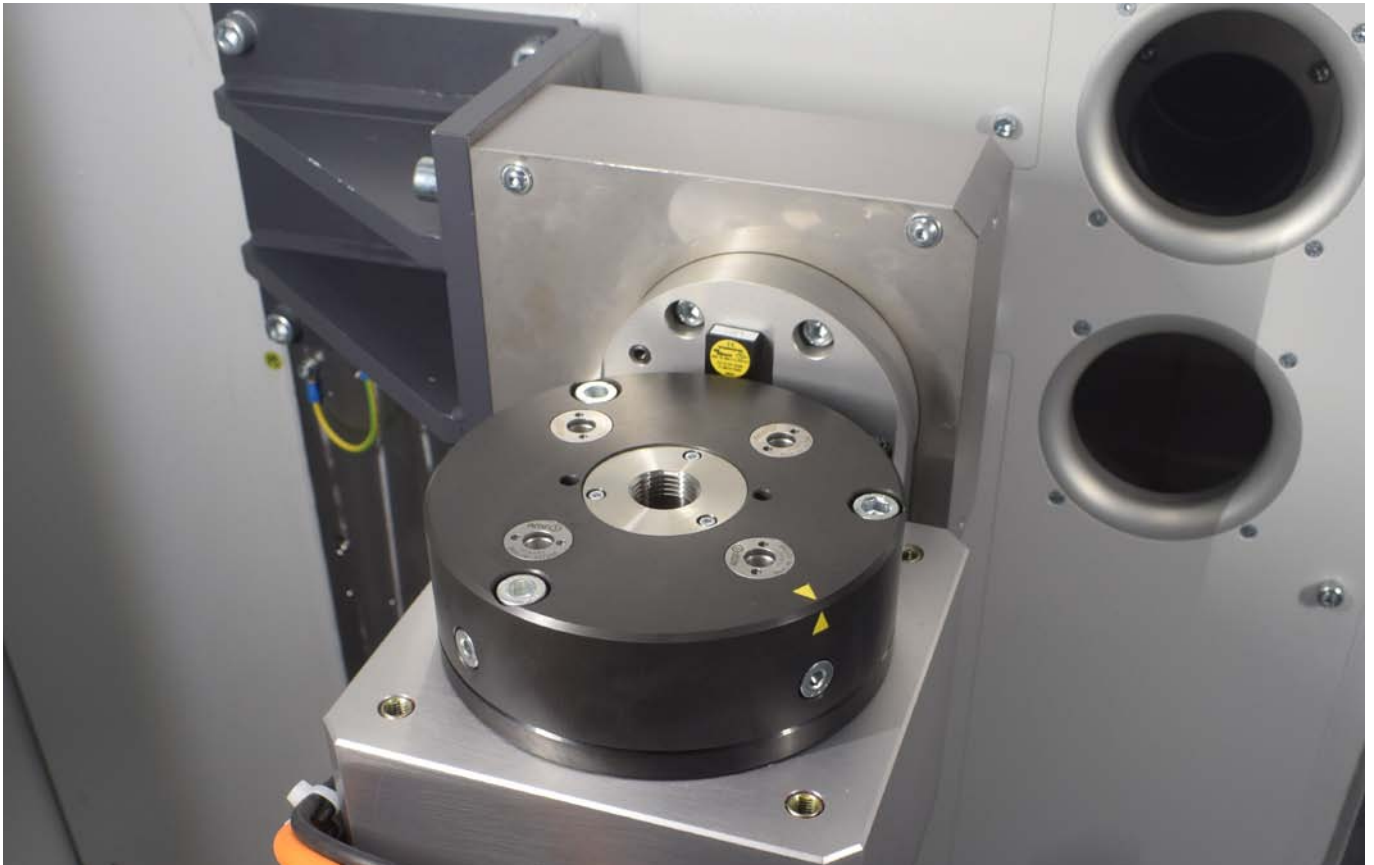


Der Innenraum der Spannmodule ist komplett abgedichtet. Dadurch ist das System vor Flüssigkeiten und Schmutz bestens geschützt.

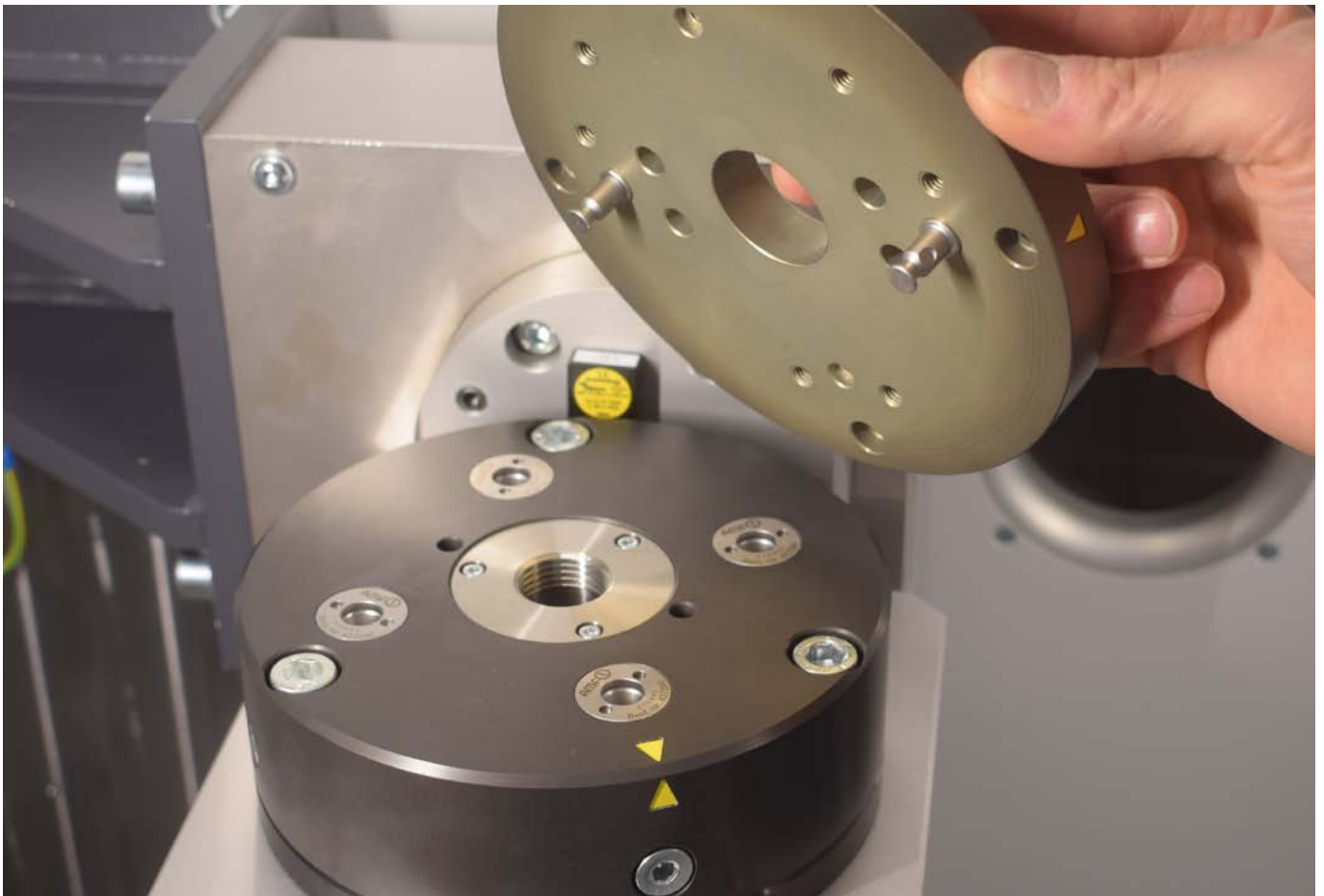


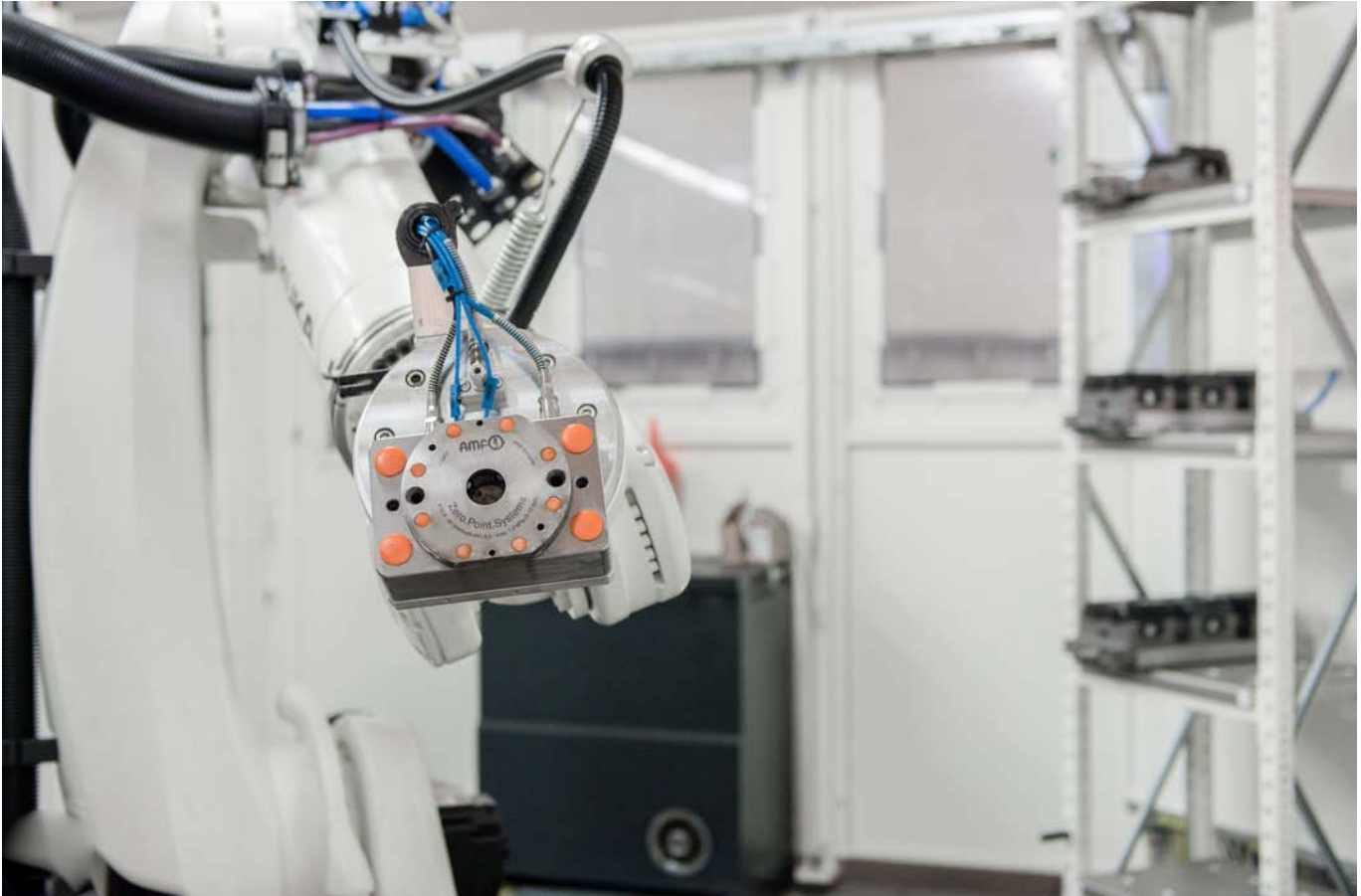
Einsatz in der Lebensmittelindustrie



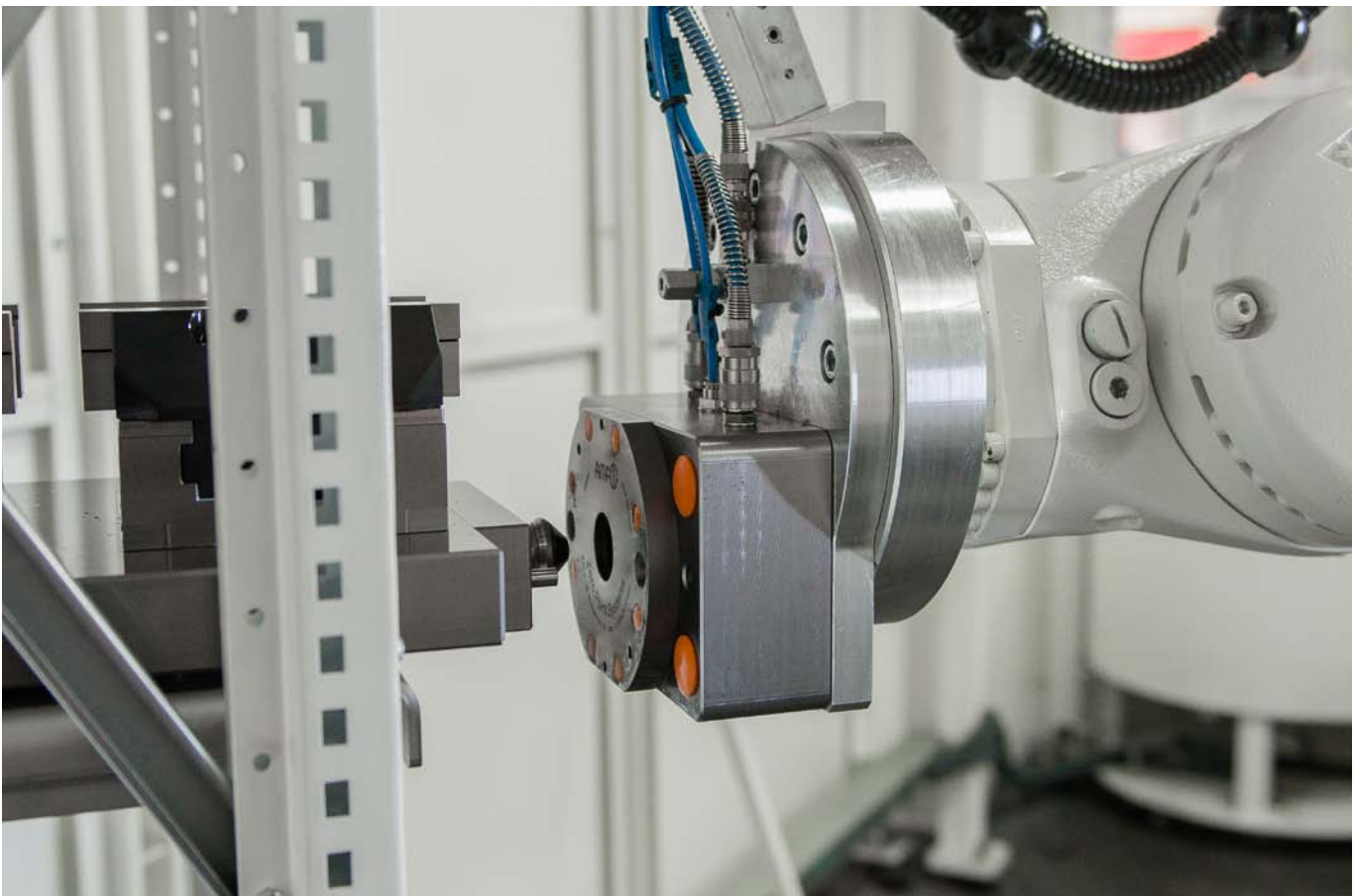


Unsere Spanmodule SP150 im Einsatz auf einer Laserschweißanlage für Rund- und Kleinbauteile. Durch den kompakten Aufbau wird ein vielseitiger Einsatz verschiedener Schweißanwendungen ermöglicht. Unter anderem Aufspannungen mit Mittendurchlass. Dies führt zur Steigerung der Flexibilität und erhöht die Prozesssicherheit.





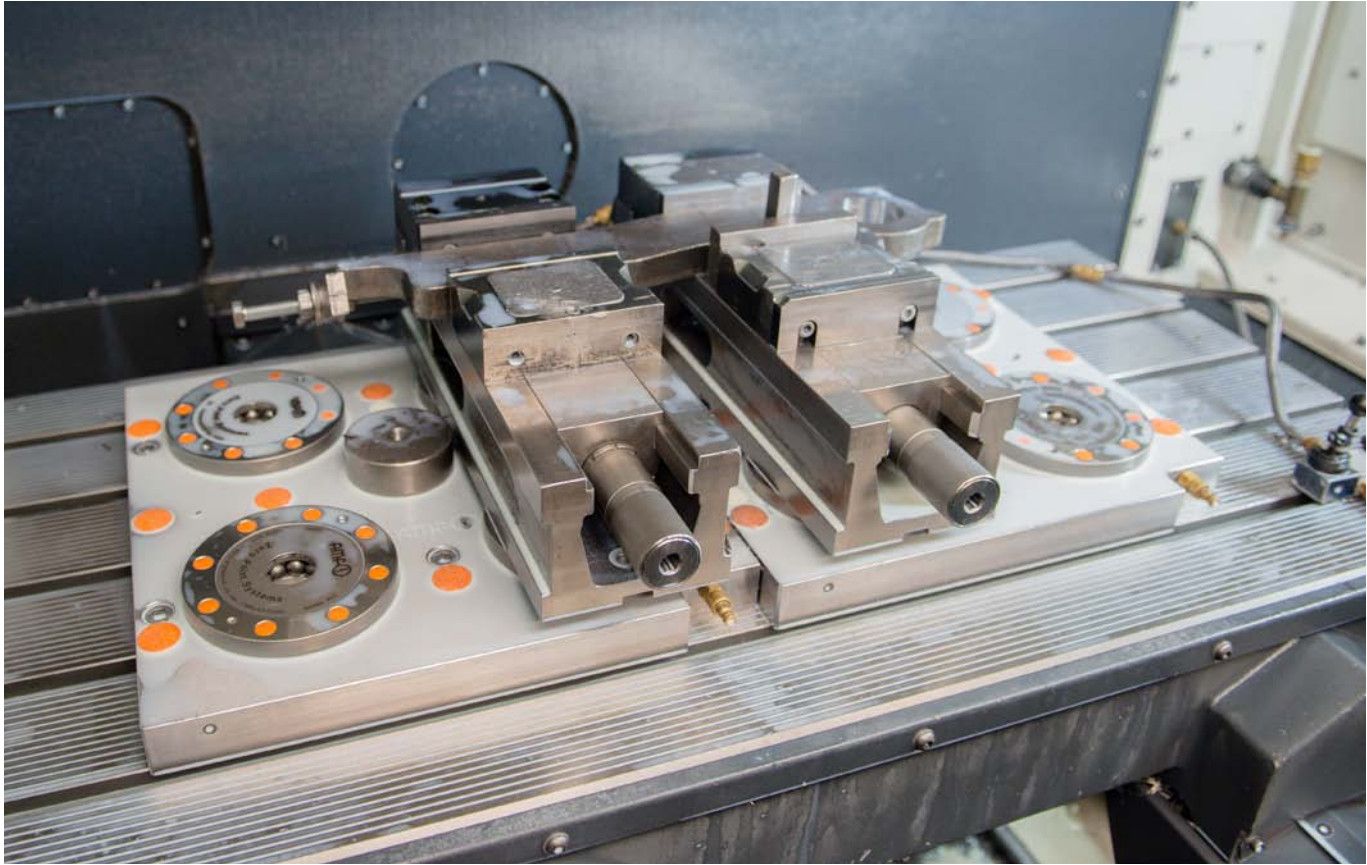
Automatisierungslösung mit dem AMF-Zero-Point-System als einheitliche Schnittstelle für die Roboterbeladung.



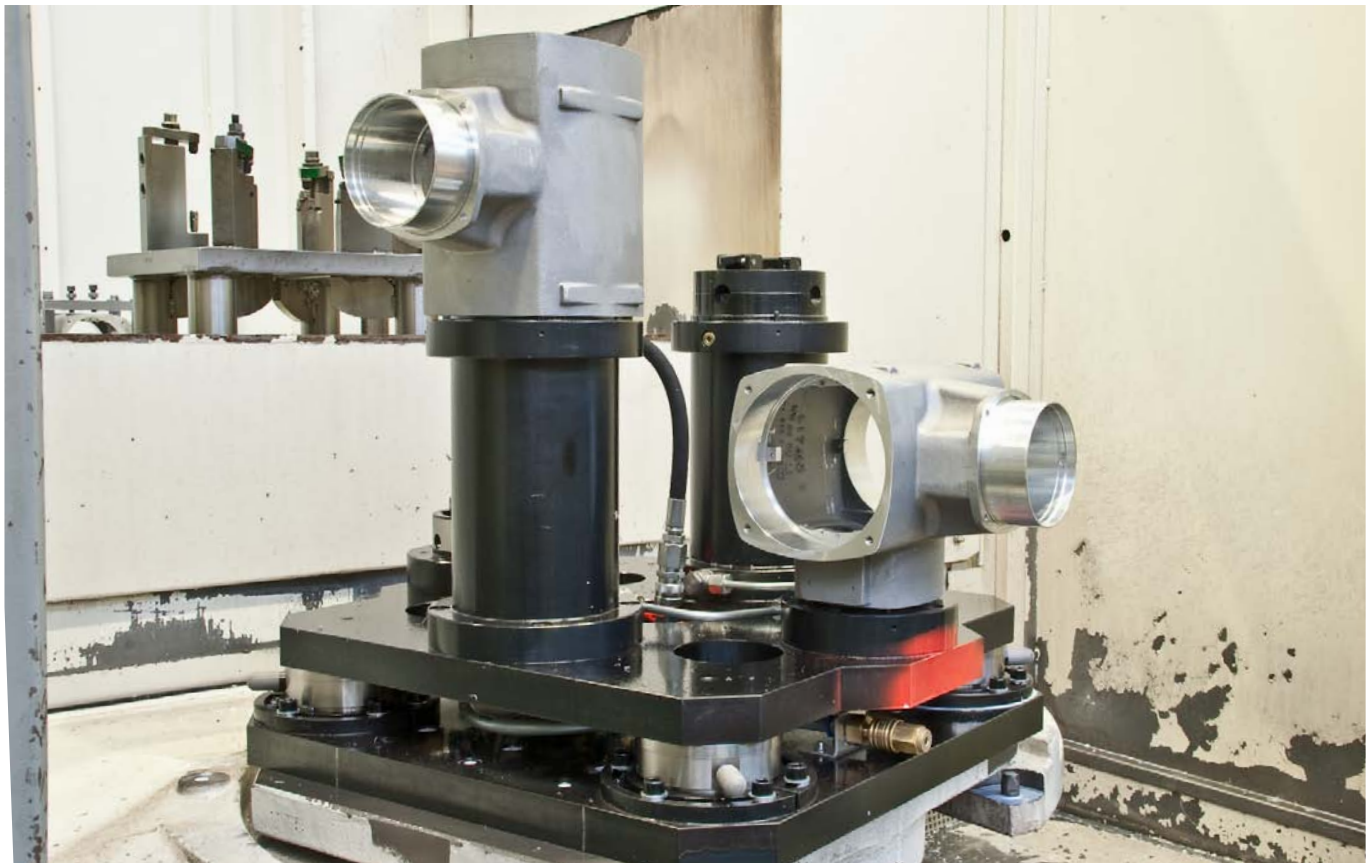


Vielseitige Abfragemöglichkeiten und zuverlässiger Halt bei hohen Handlingsgewichten gewährleisten eine nahtlose Integration in die automatisierte Roboterbeladung sowie der anschließenden Bearbeitung.





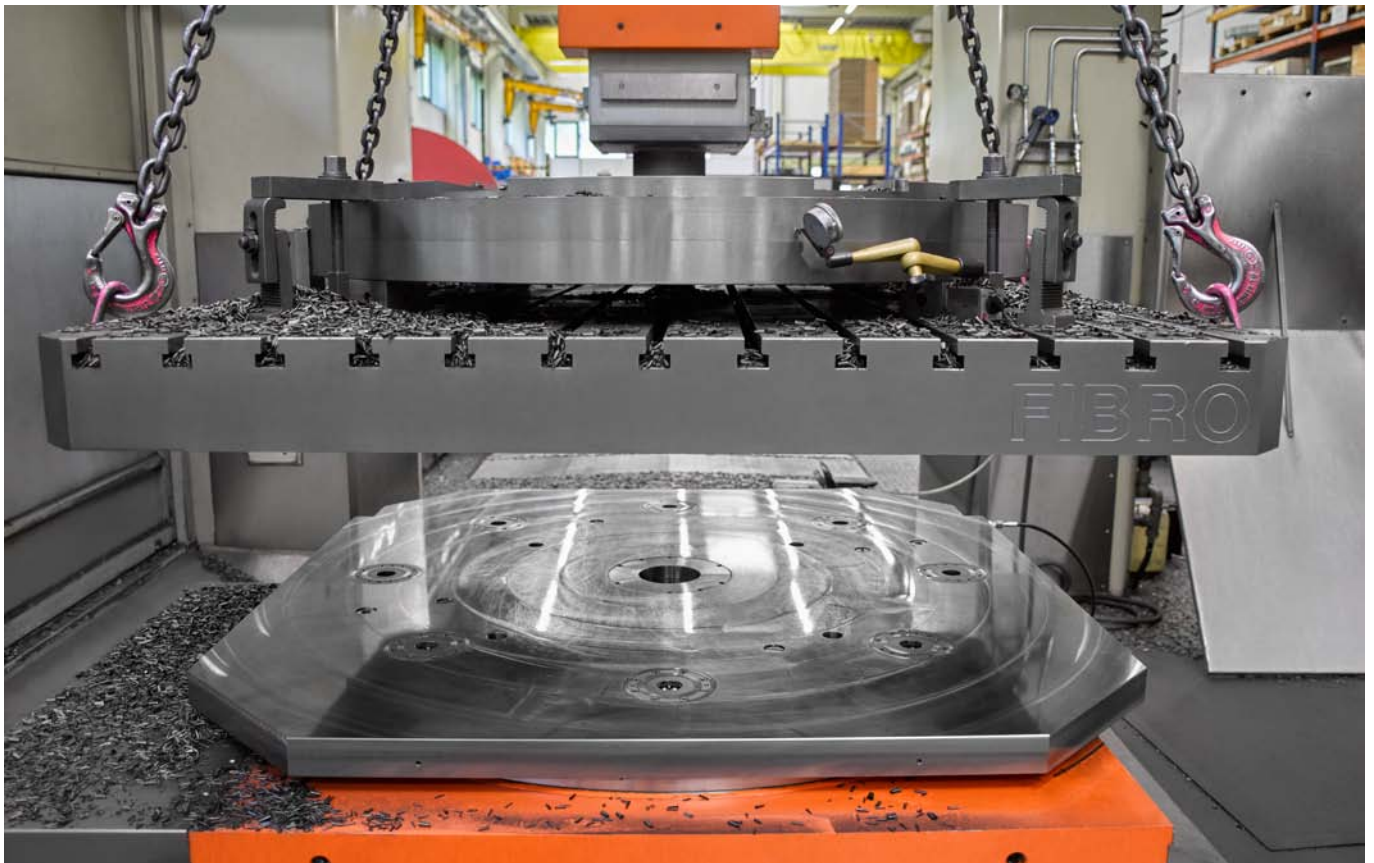
Zwei pneumatische Standard-Spannstationen nachgerüstet auf einer 3-Achs-Fräsmaschine.  
Der einfache Einstieg in die Nullpunktspanntechnik, ab Lager lieferbar.



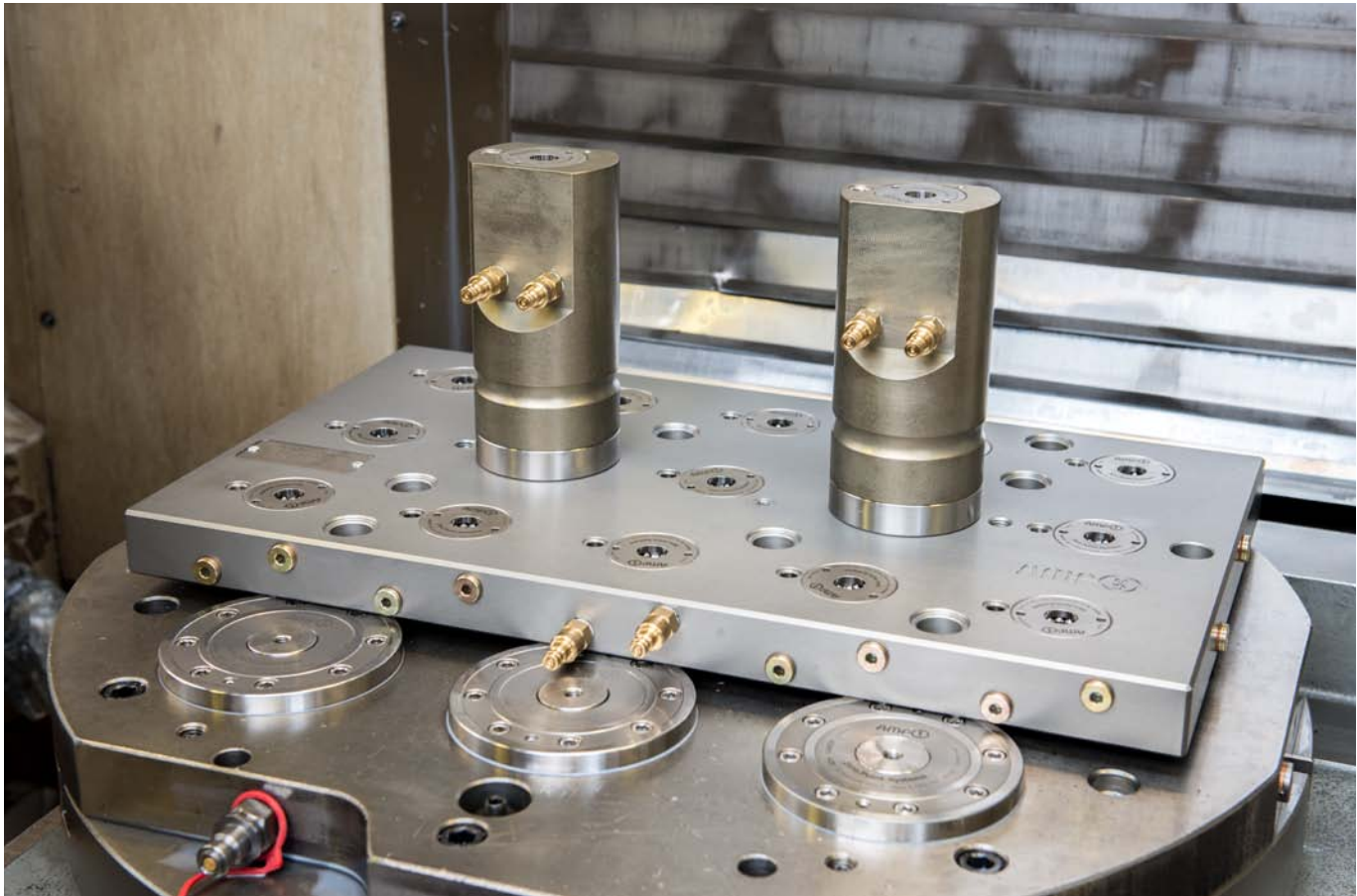
Aufbau-Spannmodule in Kombination mit hydraulischer Spanntechnik von AMF auf einem Bearbeitungszentrum.



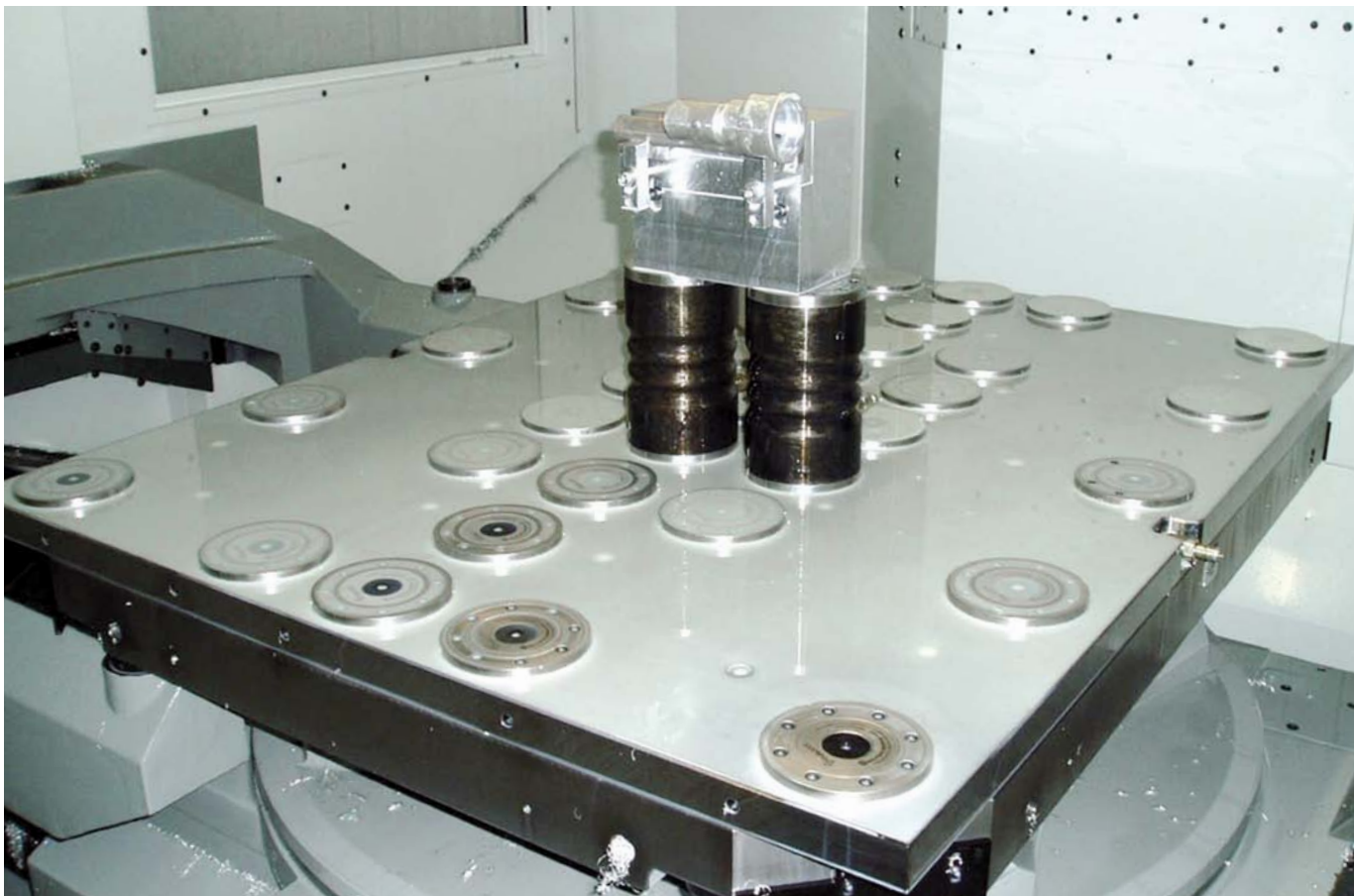
AMF-Clean-Stick im Einsatz: Automatisierte Reinigung von Spannvorrichtung und Maschinentisch.



Ober- und unterseitig integrierte Spannmodule in einen Rundschaltisch. Die Rüstzeiten wurden von mehreren Stunden auf wenige Minuten reduziert und die Flexibilität der gesamten Maschine auf ein Maximum erhöht.

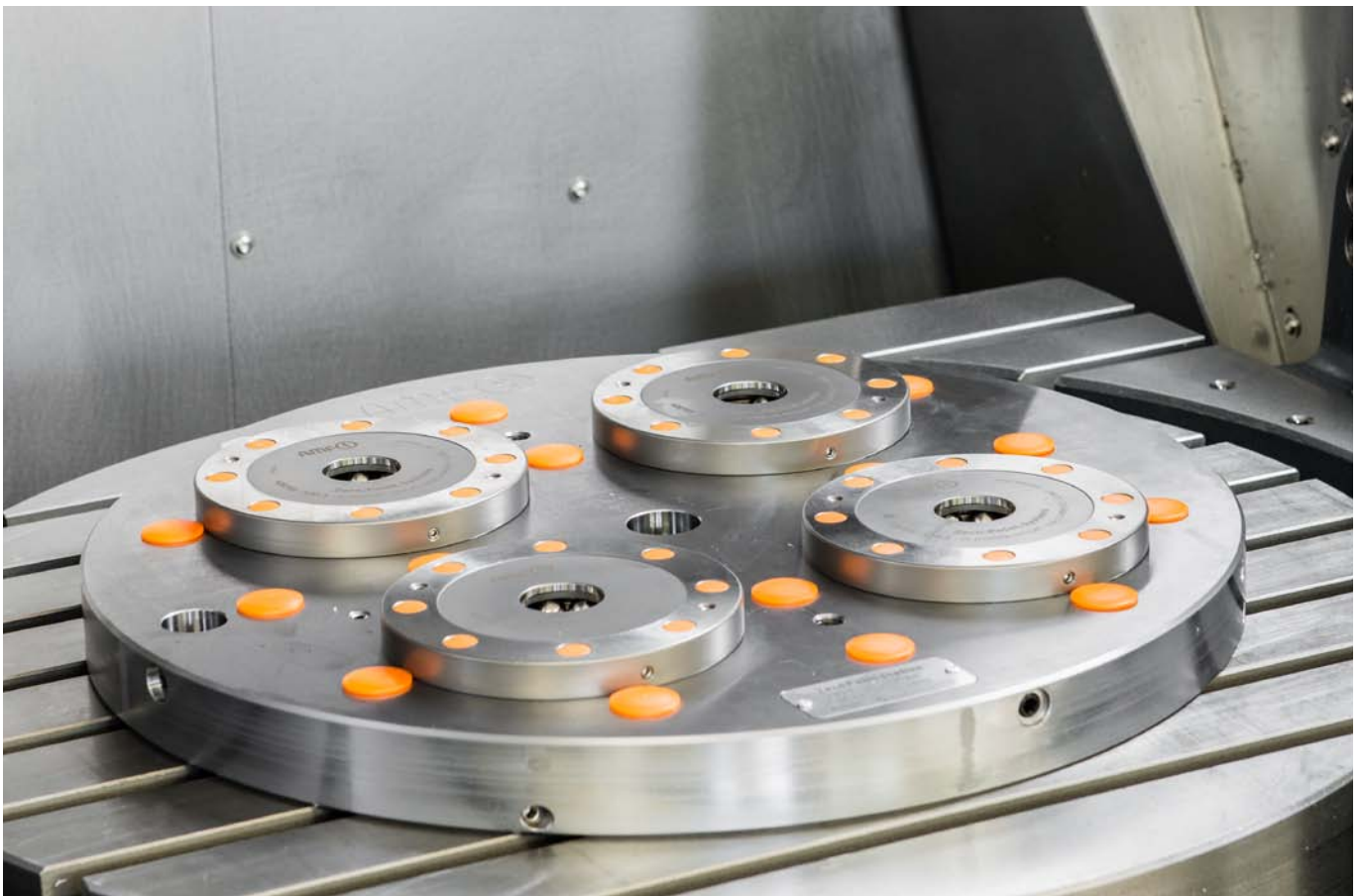


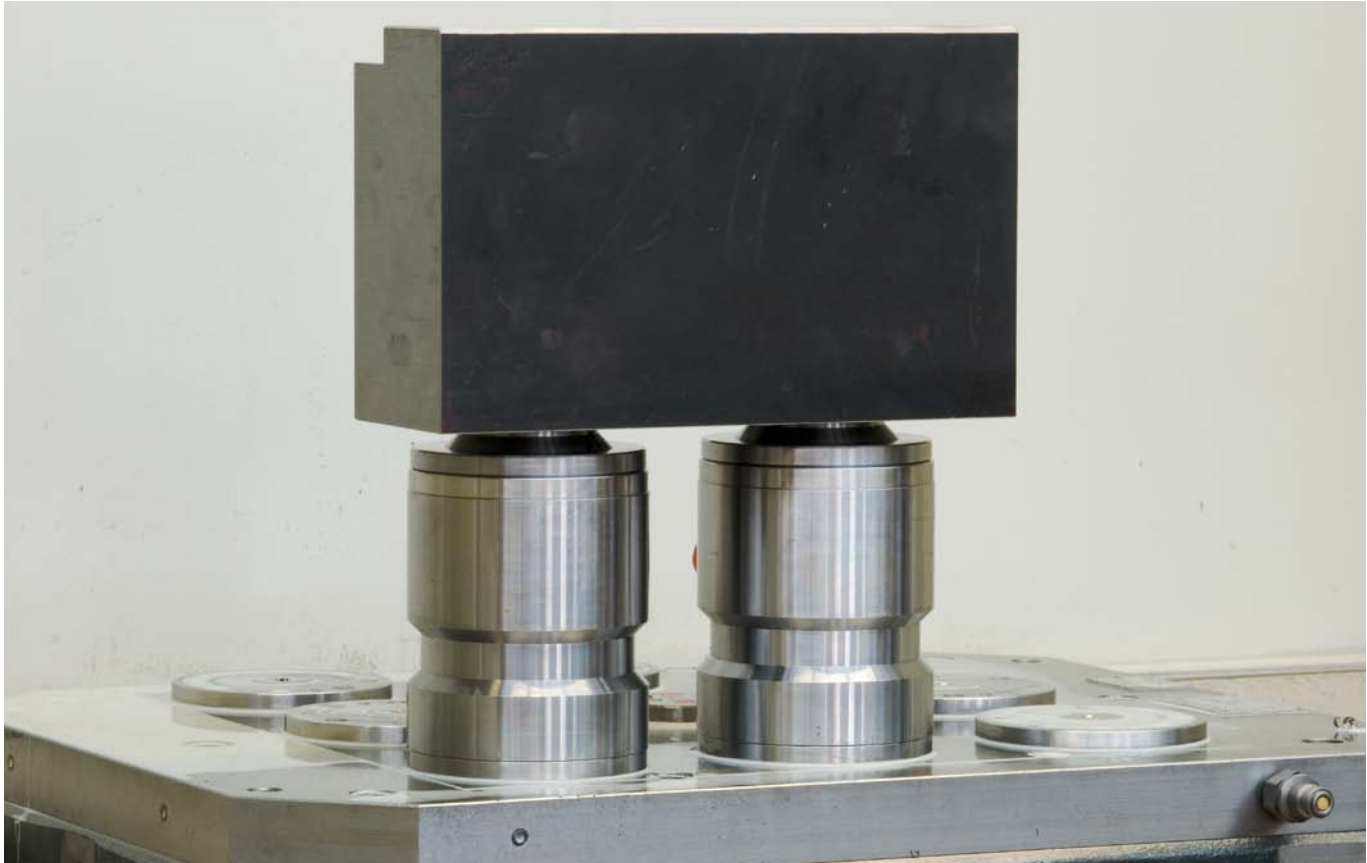
5-Seiten-Bearbeitung mittels Spannkonsolen für die Bauteil-Direktspannung.



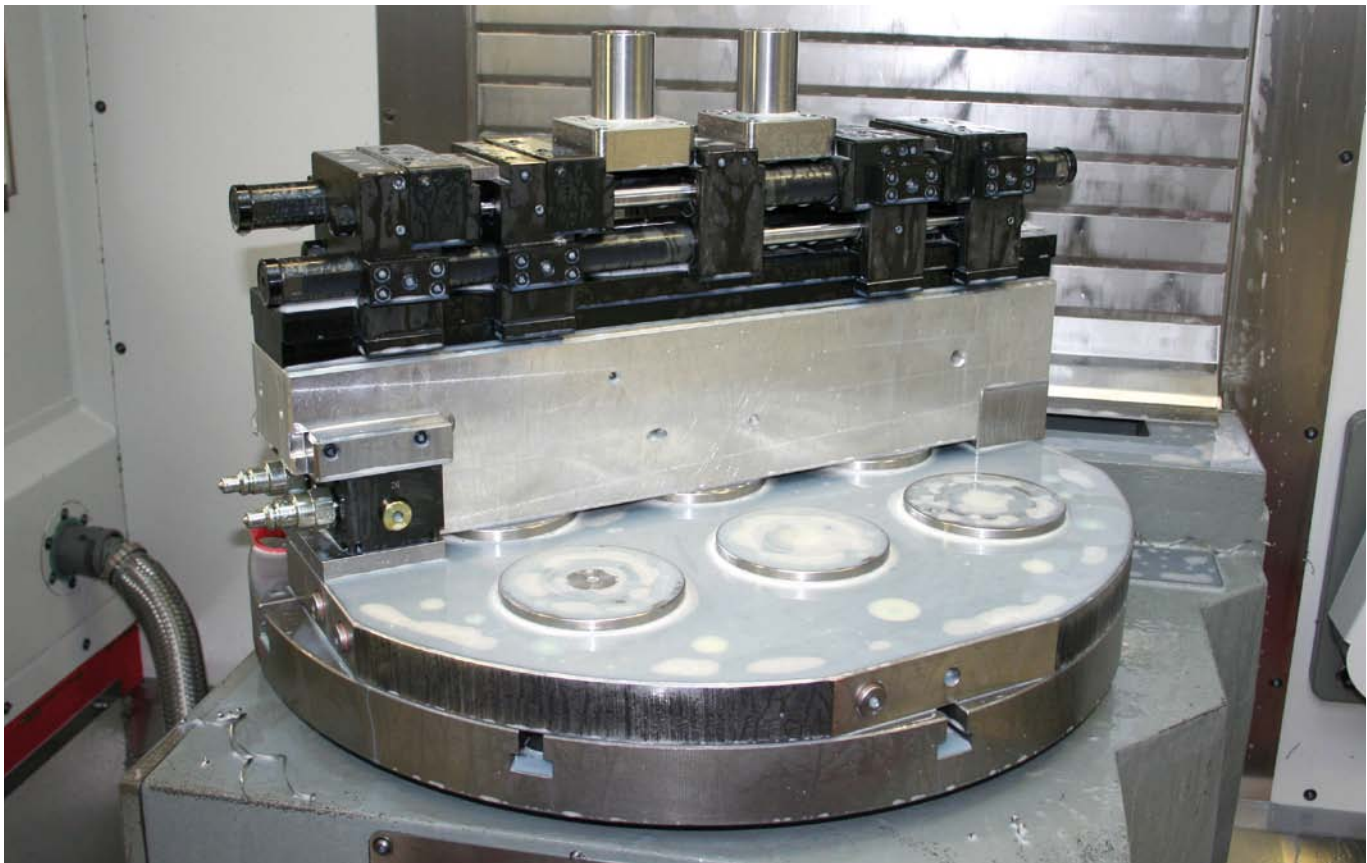


4-fach-Spannstation mit integrierter Auflagen- sowie direkter Verriegelungskontrolle für den Einsatz auf Fräs-Drehmaschinen bis zu einer maximalen Drehzahl 2200 U/min.





AMF-Schutzscheiben als nützliches Zubehör für die Bauteildirektspannung.  
Sie ermöglicht eine vollständige Bearbeitung des Werkstückes axial zur Spannkonsole.

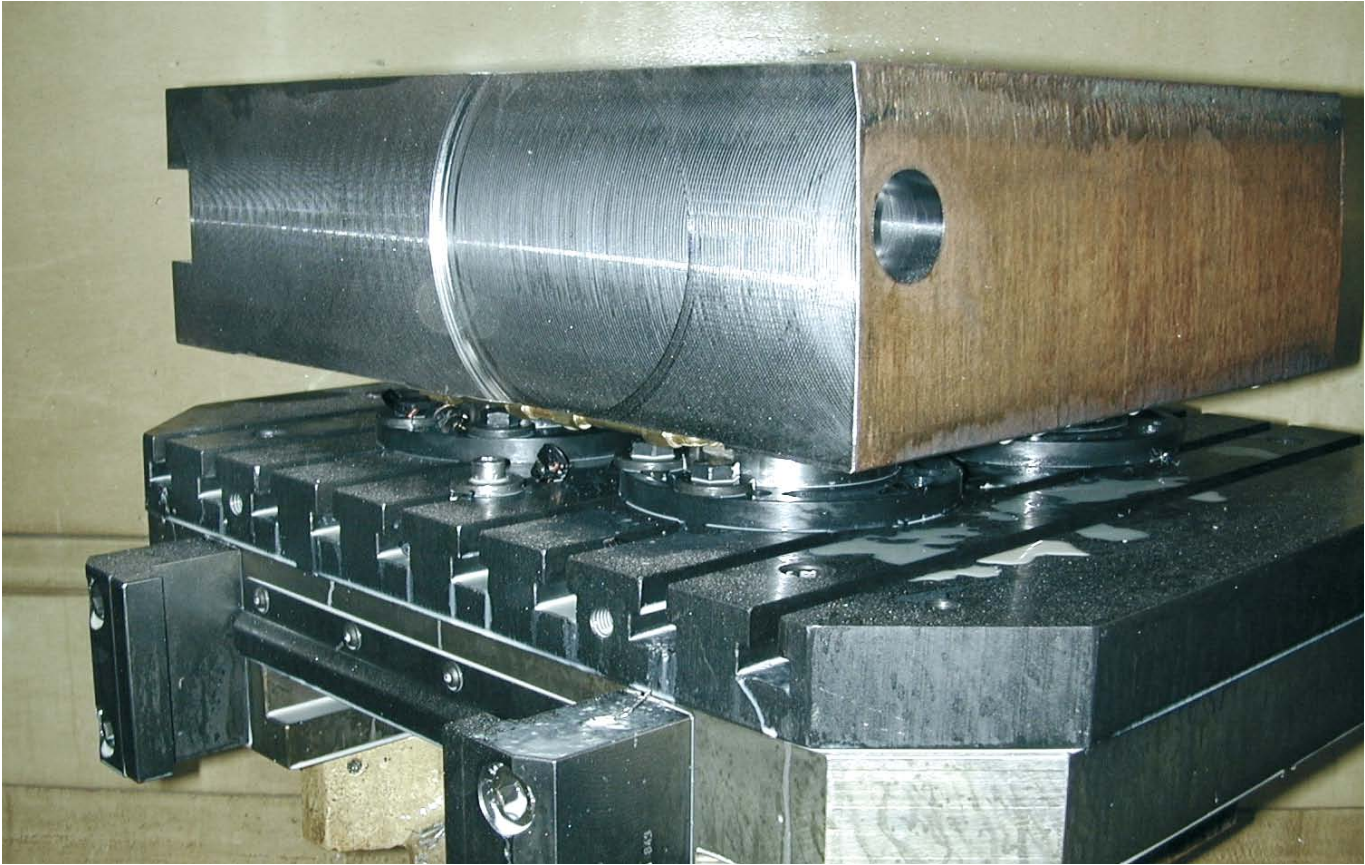


Hydraulischer Schraubstock für die Bearbeitung mehrerer auch unterschiedlicher Werkstücke –  
gespannt auf dem AMF-Zero-Point-System.

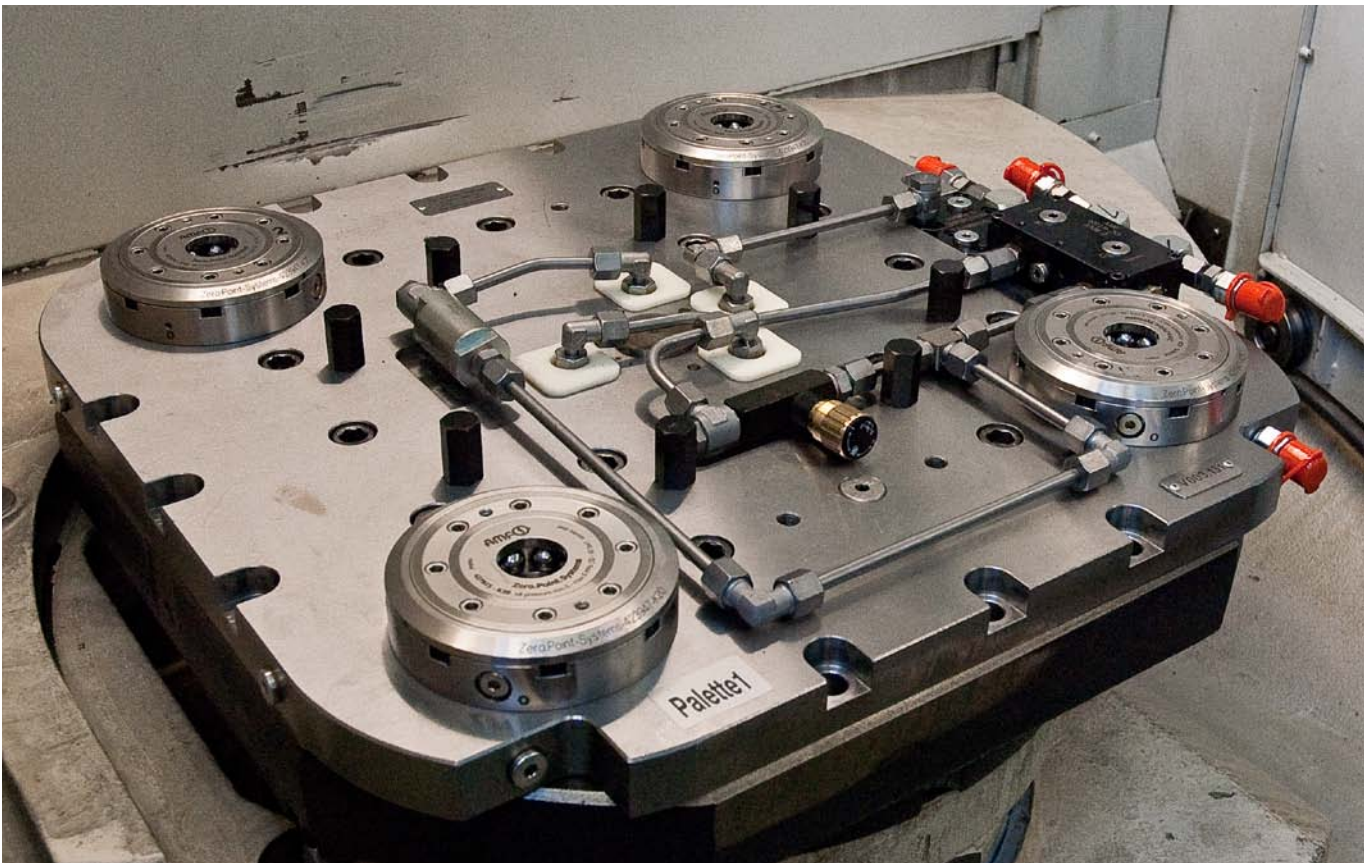




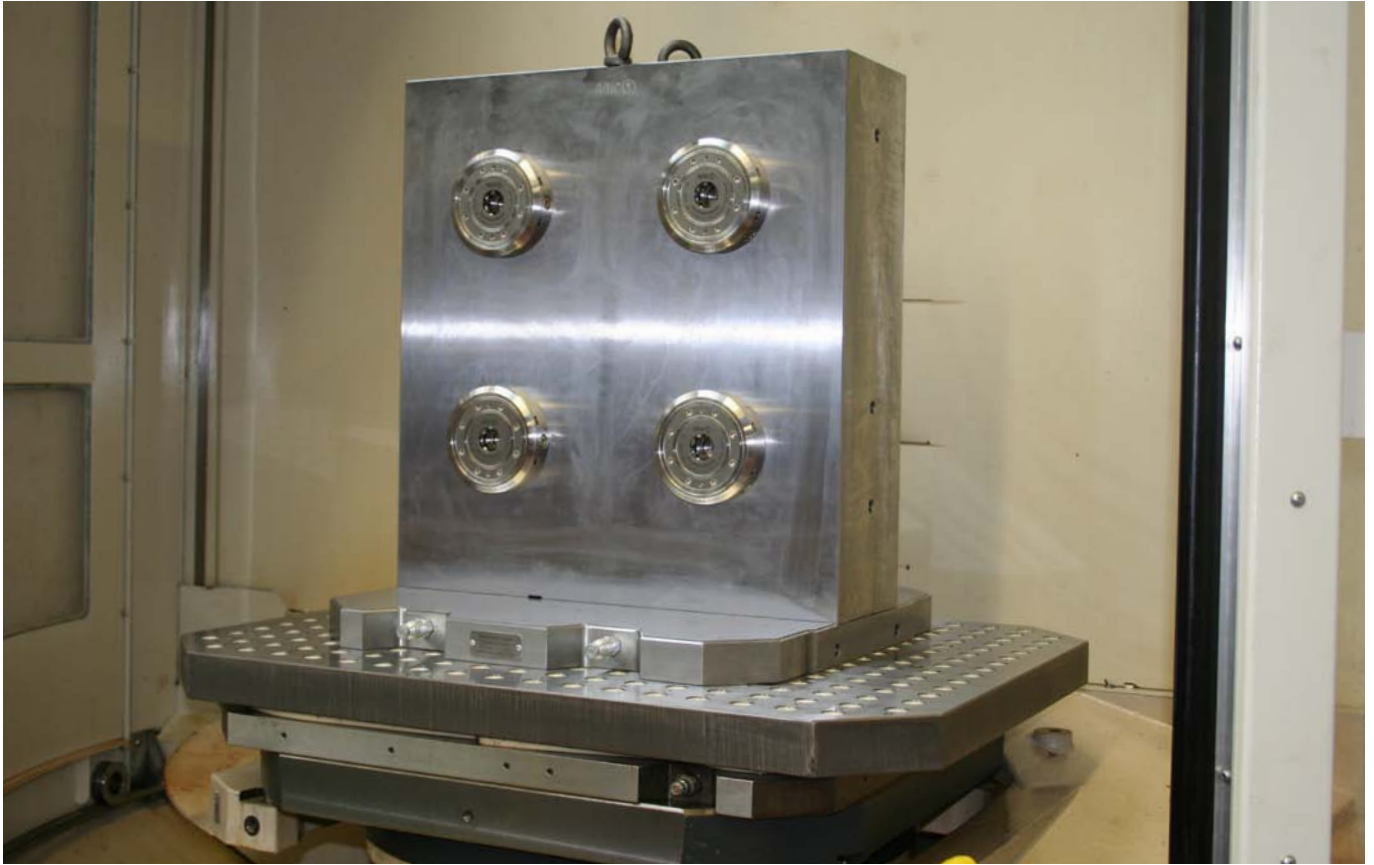
Nullpunkt-Spannkonsolen im Einsatz in der Schwerzerspannung.



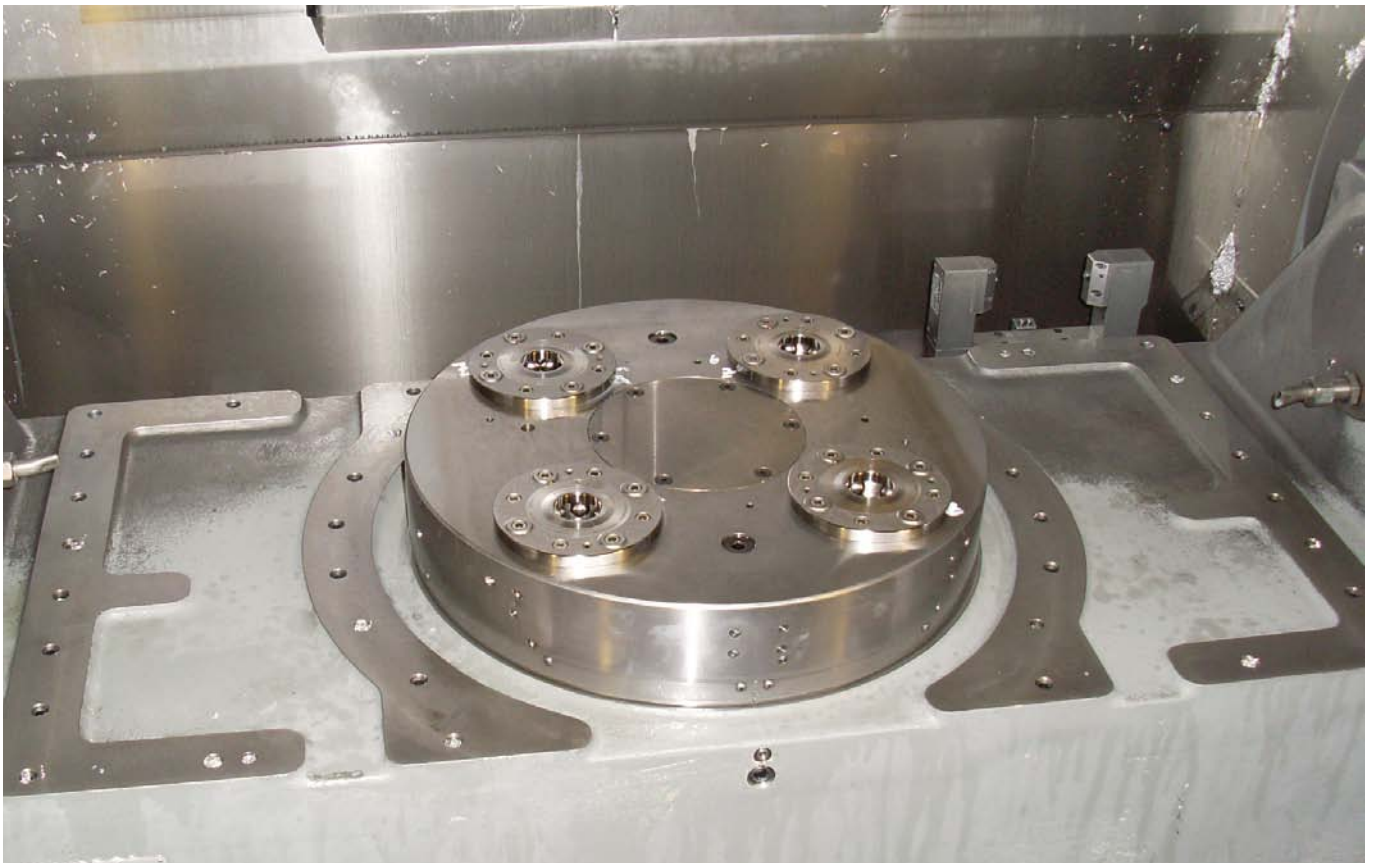
Aufbau-Spannmodule mit Haken-Spannbriden für die einfache und flexible Positionierung auf T-Nutentischen.



Kombinierte Anwendung zwischen Nullpunktspanntechnik und hydraulischer Medienübergabe.  
Dies ermöglicht die Medienversorgung für bestehende hydraulische Spannvorrichtungen.



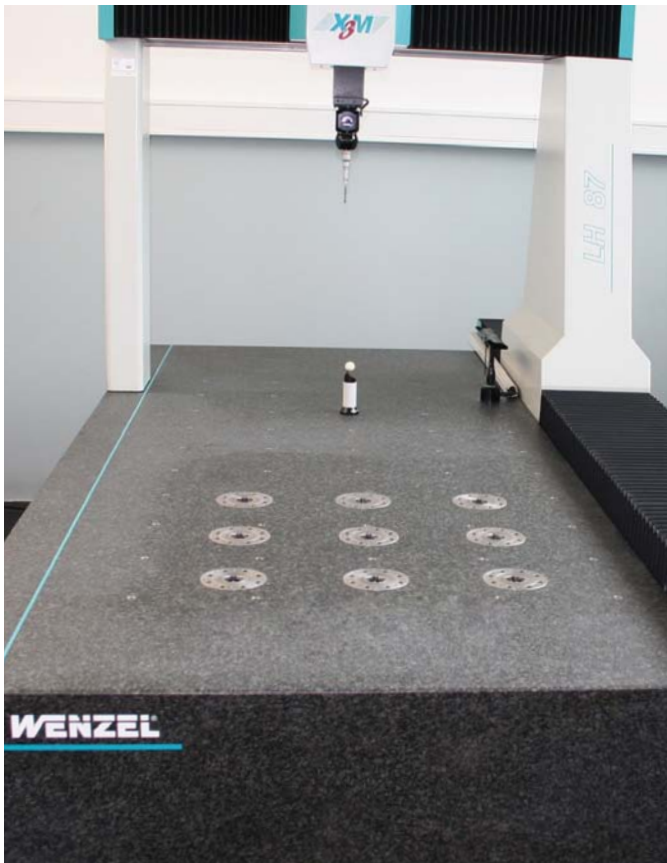
Einbau-Spannmodule als Flanschversion für die Installation auf Aufspanwinkeln.



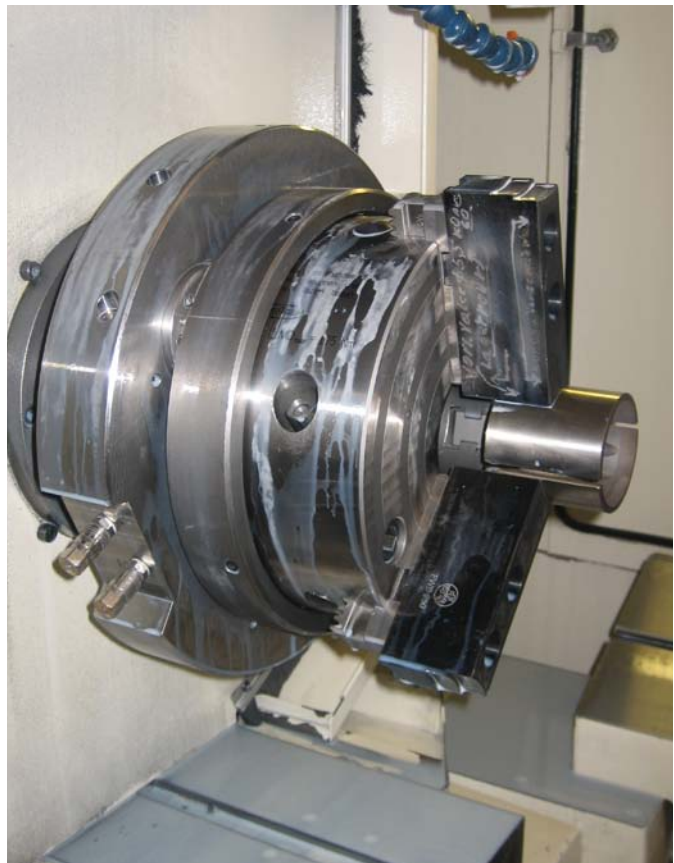
Automatisierungslösung mit Verriegelungs- und Auflagekontrolle sowie Spannbolzen-Abfrage im Einsatz in einem vollautomatisierten Fertigungsprozess mit Roboterbeladung.



Durch die zylindrische Passaufnahme ist ein versenkter Einbau der Spannmodule ohne Genauigkeitsverlust problemlos möglich.



Nullpunktspanntechnik als einheitliche Schnittstelle auf einer Koordinaten-Messmaschine. Automatisierung auch im Post-Processing.



Die hohe Präzision des AMF-Zero-Point Systems ermöglicht den Einsatz in der Schleiftechnik



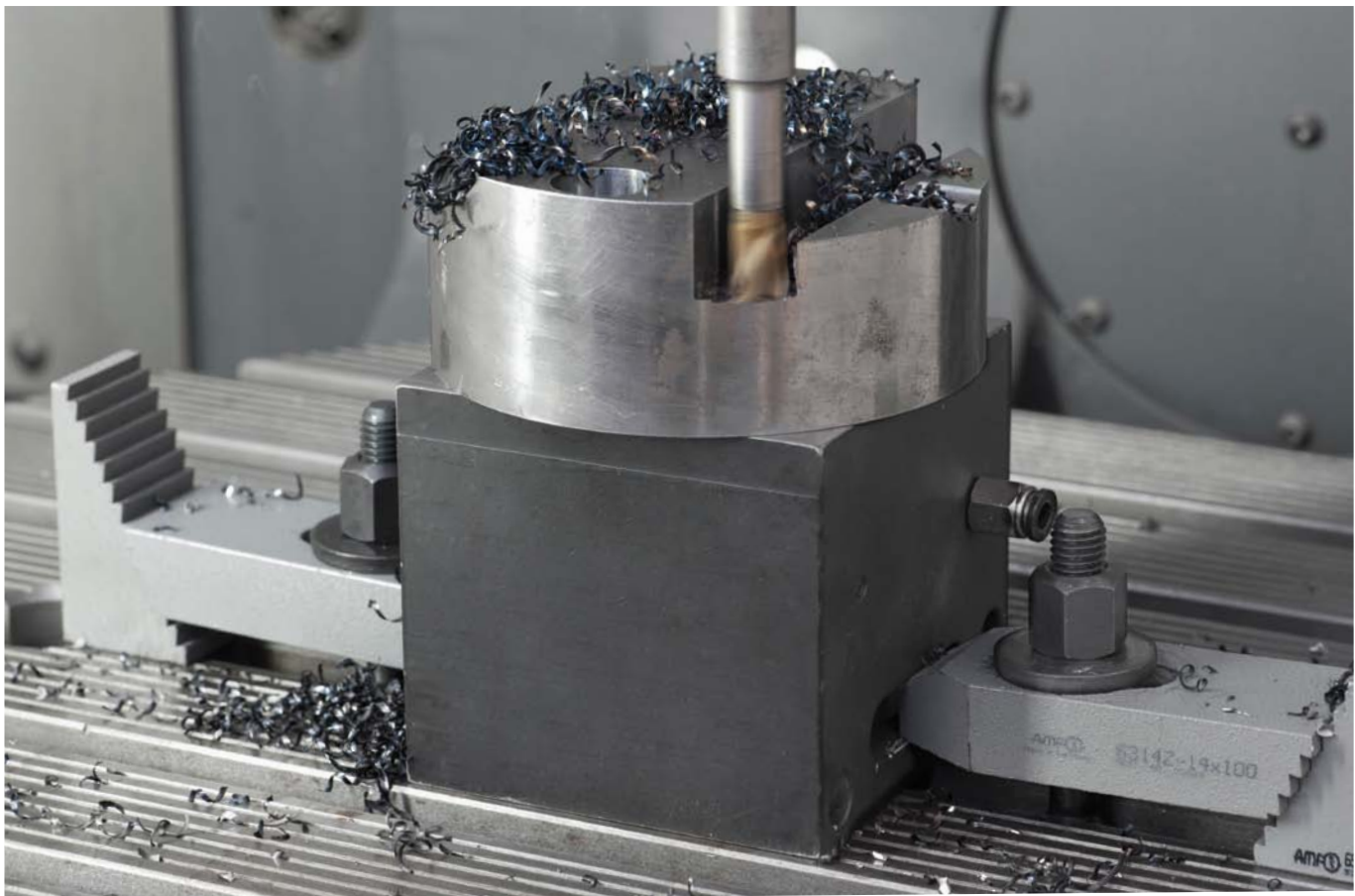
Kombinierte Anwendung von Vakuum- und Nullpunktspanntechnik.  
Die Vakuumspannplatte ist ab Werk mit Spannbolzenaufnahmen ausgestattet.



Die mechanische Spannzanze wird direkt per Nullpunktspanntechnik gespannt.  
Optimal zum Spannen von dünnwandigen oder empfindlichen Werkstücken mit komplexer Außenkontur.



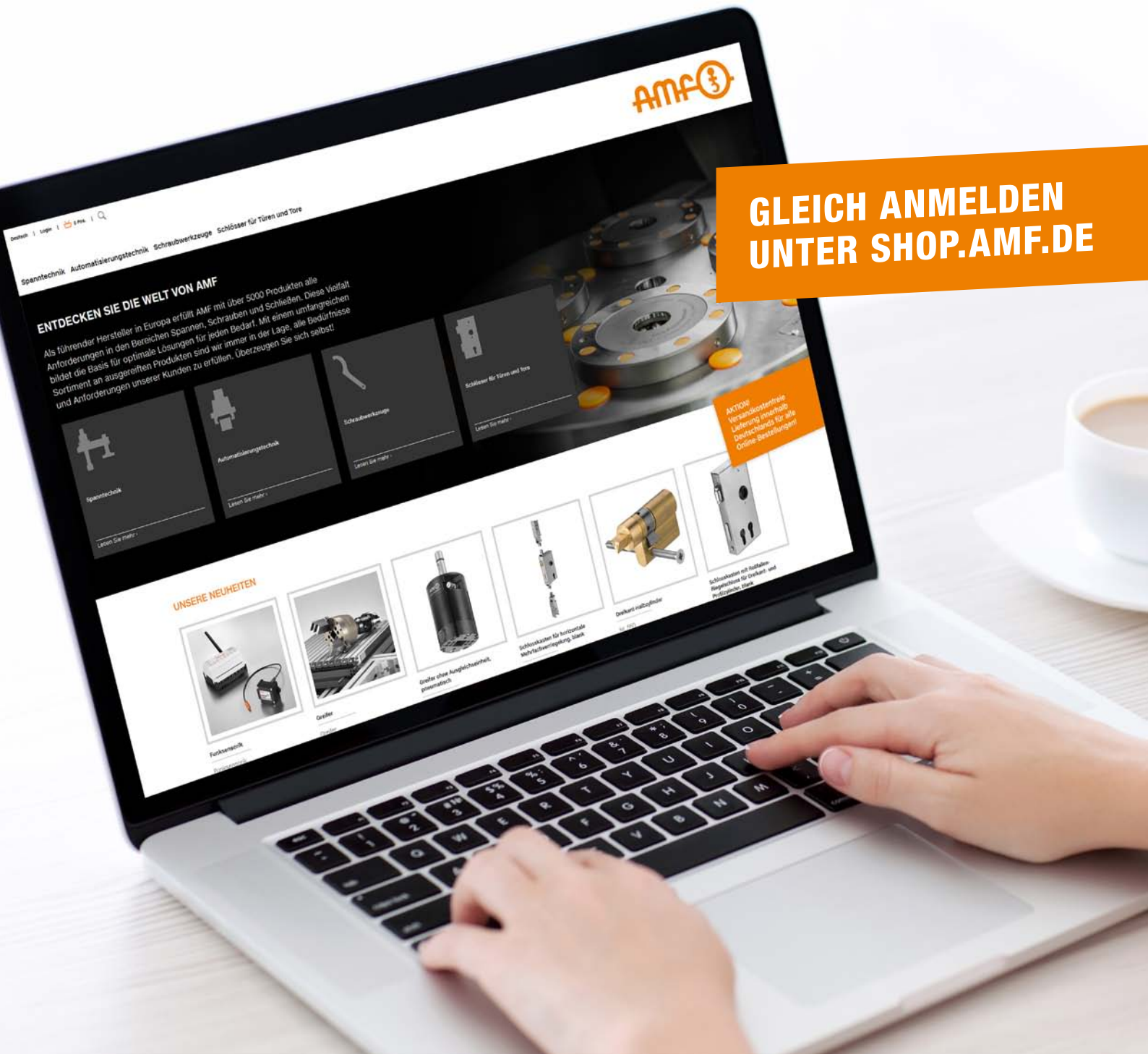
4-fach-Spannstation K02 mit Wechselpalette.





## BEQUEM BESTELLEN – IN UNSEREM ONLINE-SHOP

- + Über 6000 Produkte online bestellbar
- + Auftragsverfolgung online
- + Einfacher Download von CAD-Daten
- + Online-Verfügbarkeitsabfrage
- + Verwaltung von unterschiedlichen Warenkörben



**GLEICH ANMELDEN  
UNTER SHOP.AMF.DE**

# SIE HABEN SCHON EIN SPANNSYSTEM?!

NUTZEN SIE TROTZDEM UNSERE VORTEILE ...

Mit unseren Spannmodulen „Gonzales“ und „Unitool“ bieten wir Ihnen die Flexibilität bei der Umrüstung und Erweiterung Ihrer bisherigen Nullpunkt-Spanntechnik. Ein kompletter Austausch Ihres bis jetzt eingesetzten Systems ist dadurch nicht mehr zwingend notwendig. Sie halten Ihre Investitionen so gering wie möglich und nutzen dennoch viele Vorteile des AMF Zero-Point Systems.



## SPANNMODULE „GONZALES“ (ABB. LINKS)

Ihre vorhandenen Module Speedy 1000/2000 oder DockLock 1000 können gegen unsere jeweils entsprechenden „Gonzales“-Module ausgetauscht werden, wenn Sie folgende Voraussetzungen beachten:

- > Der Gonzales benötigt, abweichend von Speedy 1000/2000 bzw. Dock Lock 1000, einen hydraulischen Lösedruck von min. 50 /max. 60 bar.
- > Bei versenktem Einbau ist ein Austausch nur möglich, wenn genügend Raum für die größeren Deckel der „Gonzales“-Module (Deckel-Ø 112 mm bzw. 140 mm) bereit steht.
- > Module mit Mediendurchführung sind nicht austauschbar
- > „Gonzales“-Module ausschließlich mit „Gonzales“-Modulen in einer Aufspannung verwenden.

Mit den „Gonzales“-Modulen können jeweils entsprechende Spannbolzen der Systeme Speedy 1000/2000 und DockLock 1000 gespannt werden. „Gonzales“-Bolzen können mit den jeweils entsprechenden Modulen Speedy 1000/2000 und DockLock 1000 gespannt werden.

## SPANNMODULE „UNITOOL“ (ABB. RECHTS)

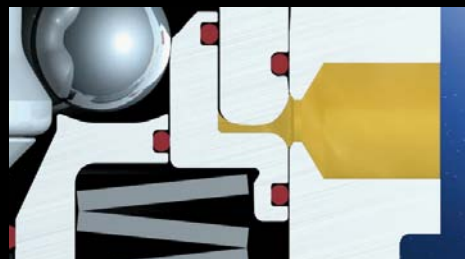
Unser Spannmodul „Unitool“ passt zum Spannbolzen des Unilock-Systems (Ø 40 mm). Ebenso ist der Unitool-Bolzen passend zum Modul des Unilock-Systems (NSE-138).

## EDELSTAHL ROSTFREI



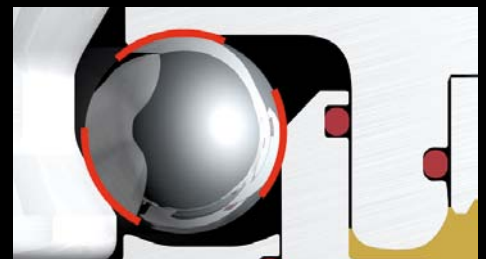
Hochlegierter, gehärteter Werkzeugstahl - dadurch keine Korrosion.

## SICHERHEITSSYSTEM



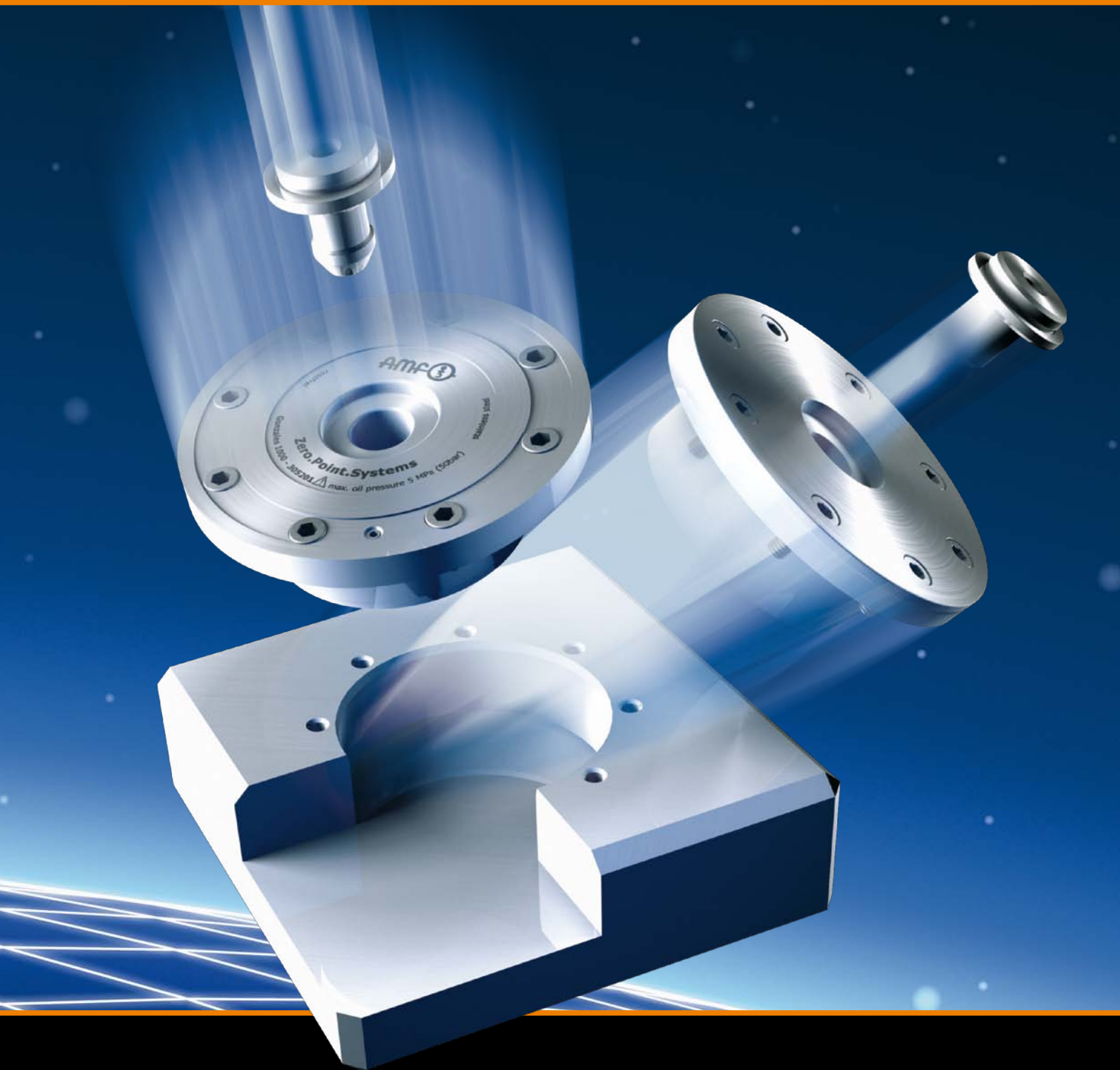
Prozesssicher - das Spannmodul öffnet immer. Eine Kolbenblockade ist daher unmöglich (nur Gonzales-Module).

## FORMSCHLUSS



Die Kugeln werden von drei Seiten optimal umschlossen. Dadurch bleibt der Spannbolzen immer fest im Modul gespannt.





### KEIN KUGELKÄFIG



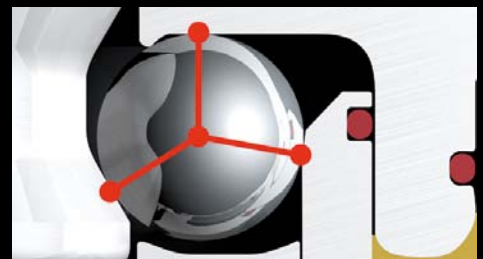
Die Kugeln liegen frei im Kugelkanal. Durch die Bewegungsfreiheit der Kugeln positionieren sich diese immer neu.

### VERKANTUNGSFREI



Verkantungsfreies Ein- und Ausfahren durch die optimale Kontur des Spannbolzens (nur Gonzales-Module).

### DREIPUNKTPRINZIP

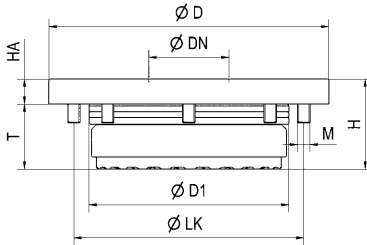


Kraftübertragung mittels Dreipunktprinzip! Durch diese optimale Kraftverteilung tritt keine Scherbelastung der Kugeln auf.

## Nr. 6370EGRH

### Einbau-Spannmodul „Gonzales“

Öffnen hydraulisch.  
Betriebsdruck Öffnen: min. 50 bar - max. 60 bar.  
Deckel und Kolben gehärtet.  
Wiederholgenauigkeit < 0,005 mm.



CAD



Bestell-Nr.	Größe	Einzugs-/Verschlusskraft bis [kN]	Haltekraft* [kN]	ähnliche Einbaumaße wie Speedy	ähnliche Einbaumaße wie DockLock	Gewicht [Kg]
305201	1000	15	25	●	-	2,3
306043	1000	15	25	-	●	2,3
305219	2000	25	55	●	-	3,5

### Anwendung:

Nullpunktspannsystem zum rüstzeitoptimierten Spannen bei der spanenden und spanlosen Bearbeitung.

### Hinweis:

„Gonzales“-Module ausschließlich mit „Gonzales“-Modulen in einer Aufspannung verwenden. Bei Systemwechsel beachten: „Gonzales“-Module benötigen, abweichend vom Speedy 1000/2000 bzw. DockLock 1000, einen Lösedruck von min. 50 bar / max. 60 bar. Bei versenktem Einbau die Deckeldurchmesser D 112 mm bzw. 140 mm beachten. Das Einbau-Spannmodul wird hydraulisch (1) geöffnet und durch Federkraft mechanisch verriegelt. Anschließende Abkopplung der Druckleitungen ist jederzeit möglich (Modul ist drucklos gespannt).

Das Spannmodul hat einen Anschluss: 1x hydr. Öffnen (1).

\* Bitte beachten Sie die Montageanleitung.

### Auf Anfrage:

- Einbauzeichnungen

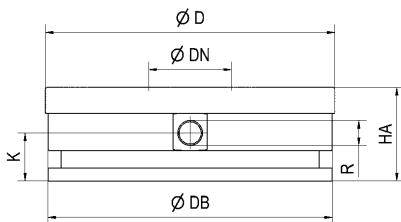
### Maßtabelle:

Bestell-Nr.	Größe	ØD	ØDN	ØD1	H	HA	ØLK	M	T
305201	1000	112	32	80	36	10	92	8 x M5	26
306043	1000	112	32	80	36	10	91	10 x M5	26
305219	2000	140	47	110	36	10	122	8 x M5	26

## Nr. 6370AGRH

### Aufbau-Spannmodul „Gonzales“

Öffnen hydraulisch.  
Betriebsdruck Öffnen: min. 50 bar - max. 60 bar.  
Deckel und Kolben gehärtet.  
Wiederholgenauigkeit < 0,005 mm.



CAD



Bestell-Nr.	Größe	Einzugs-/Verschlusskraft bis [kN]	Haltekraft* [kN]	Gewicht [Kg]
303362	1000	15	25	2,3
303388	2000	25	55	3,5

### Anwendung:

Nullpunktspannsystem in Verbindung mit Haken-Spannbriden 6370ZBG zum rüstzeitoptimierten Spannen bei der spanenden und spanlosen Bearbeitung.

### Hinweis:

„Gonzales“-Module ausschließlich mit „Gonzales“-Modulen in einer Aufspannung verwenden. Bei Systemwechsel beachten: „Gonzales“-Module benötigen, abweichend vom Speedy 1000/2000 bzw. DockLock 1000, einen Lösedruck von min. 50 bar / max. 60 bar. Das Aufbau-Spannmodul wird hydraulisch (1) geöffnet und durch Federkraft mechanisch verriegelt. Anschließende Abkopplung der Druckleitungen ist jederzeit möglich (Modul ist drucklos gespannt).

Das Spannmodul hat einen Anschluss: 1x hydr. Öffnen (1).

\* Bitte beachten Sie die Montageanleitung.

### Auf Anfrage:

- Einbauzeichnungen

### Maßtabelle:

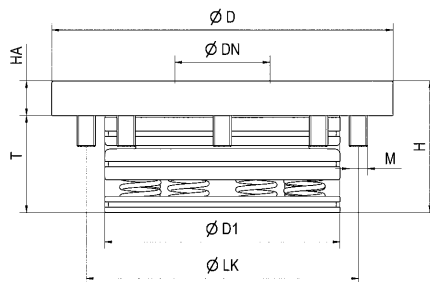
Bestell-Nr.	Größe	ØD	ØDB	ØDN	HA	K	R
303362	1000	112	110	32	36	18,5	G1/8
303388	2000	140	139	47	40	18,5	G1/8

Technische Änderungen vorbehalten.

## Nr. 6370EURL

### Einbau-Spannmodul „Unitool“

Öffnen pneumatisch.  
 Betriebsdruck Öffnen: min. 8 bar - max. 12 bar.  
 Betriebsdruck Nachspannen (Turbo): min. 5 bar - max. 6 bar.  
 Deckel und Kolben gehärtet.  
 Wiederholgenauigkeit < 0,005 mm.



Bestell-Nr.	Einzugs-/Verschlusskraft bis	Haltekraft*	Gewicht
	[kN]	[kN]	
303560	30	55	3,2

### Anwendung:

Nullpunktspannsystem zum rüstzeitoptimierten Spannen bei der spanenden und spanlosen Bearbeitung.

### Hinweis:

Das Einbau-Spannmodul hat hohe Halte-, Einzugs- und Verschlusskräfte. Dieses wird pneumatisch geöffnet (1) und durch Federkraft mechanisch verriegelt. Zum Erreichen der angegebenen Einzugs- und Verschlusskräfte muss dieses kurzzeitig pneumatisch nachgespannt (Turbo) (2) werden. Anschließende Abkopplung der Druckleitungen ist jederzeit möglich (Modul ist drucklos gespannt). Es wird der Einsatz des pneumatischen Druckboosters Nr. 6370ZVL-005 empfohlen.

Das Spannmodul hat zwei Anschlüsse:

1x pneum. Öffnen (1) / 1x pneum. Nachspannen (Turbo) (2).

„Unitool“-Module ausschließlich mit „Unitool“-Modulen in einer Aufspannung verwenden.

\* Bitte beachten Sie die Montageanleitung.

### Auf Anfrage:

- Einbauzeichnungen

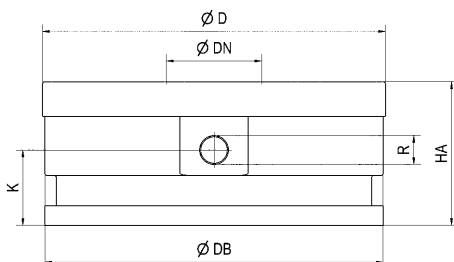
### Maßtabelle:

Bestell-Nr.	Ø D	Ø DN	Ø D1	H	HA	Ø LK	M	T
303560	148	40	102	57	15	118	M8	42

## Nr. 6370AURL

### Aufbau-Spannmodul „Unitool“

Öffnen pneumatisch.  
 Betriebsdruck Öffnen: min. 8 bar - max. 12 bar.  
 Betriebsdruck Nachspannen (Turbo): min. 5 bar - max. 6 bar.  
 Deckel und Kolben gehärtet.  
 Wiederholgenauigkeit < 0,005 mm.



Bestell-Nr.	Einzugs-/Verschlusskraft bis	Haltekraft*	Gewicht
	[kN]	[kN]	
303586	30	55	6,5

### Anwendung:

Nullpunktspannsystem in Verbindung mit Haken-Spannbridgen 6370ZB zum rüstzeitoptimierten Spannen bei der spanenden und spanlosen Bearbeitung.

### Hinweis:

Das Aufbau-Spannmodul hat hohe Halte-, Einzugs- und Verschlusskräfte. Dieses wird pneumatisch geöffnet (1) und durch Federkraft mechanisch verriegelt. Zum Erreichen der angegebenen Einzugs- und Verschlusskräfte muss dieses kurzzeitig pneumatisch nachgespannt (Turbo) (2) werden. Anschließende Abkopplung der Druckleitungen ist jederzeit möglich (Modul ist drucklos gespannt). Es wird der Einsatz des pneumatischen Druckboosters Nr. 6370ZVL empfohlen.

Das Spannmodul hat zwei Anschlüsse:

1x pneum. Öffnen (1) / 1x pneum. Nachspannen (Turbo) (2).

„Unitool“-Module ausschließlich mit „Unitool“-Modulen in einer Aufspannung verwenden.

\* Bitte beachten Sie die Montageanleitung.

### Auf Anfrage:

- Einbauzeichnungen

### Maßtabelle:

Bestell-Nr.	Ø D	Ø DB	Ø DN	HA	K	R
303586	148	146	40	62	32,5	G1/4

Technische Änderungen vorbehalten.

## Nr. 6370ZNG-10

### Spannbolzen „Gonzales 1000“

Gehärtet.  
Spannbolzen auch verwendbar in Modulen Speedy 1000 bzw. DockLock 1000.



Bestell-Nr.	Größe	ØDN	ØD1	H	M	T	Gewicht [g]
303404	1000	32	25	34,0	M8	4,8	70
303420	1000	32	25	34,0	M8	4,8	70
303446	1000	32	25	34,0	M8	4,8	70
303461	1000	32	-	29,2	M8	12,0	55

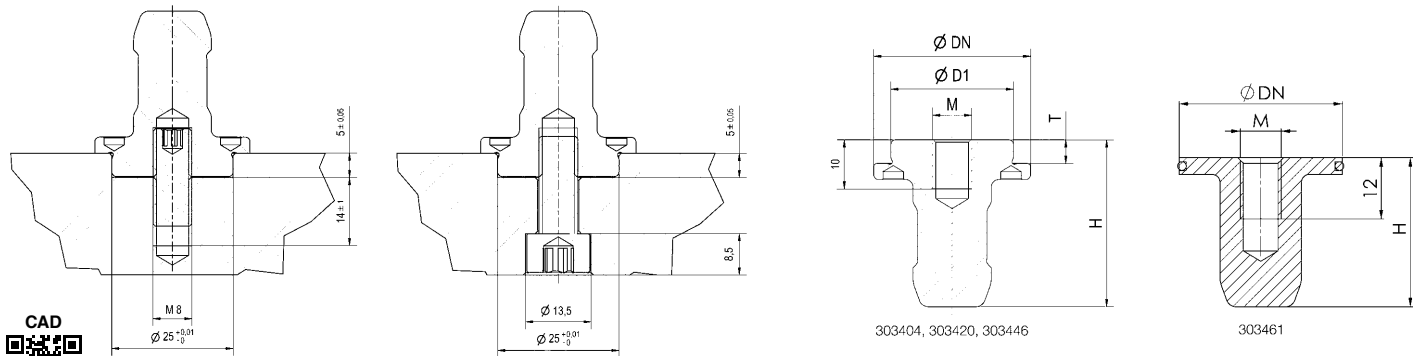
#### Ausführung:

Best.-Nr. 303404: Nullpunkt-Spannbolzen  
Best.-Nr. 303420: Schwert-Spannbolzen  
Best.-Nr. 303446: Untermaß-Spannbolzen  
Best.-Nr. 303461: Schutz-Spannbolzen

#### Hinweis:

Anzugsmoment des Spannbolzens max. 20 Nm. Schraubenqualität min. 8.8.

#### Fertigungsmaße der Spannbolzenaufnahme:



## Nr. 6370ZNGH-10

### Spannbolzen „Gonzales 1000“

Mit hohem Bund, gehärtet.  
Spannbolzen auch verwendbar in Modulen Speedy 1000 bzw. DockLock 1000.



Bestell-Nr.	Größe	ØDN	ØD1	H	M	T	Gewicht [g]
305128	1000	32	25	49	M8	19,8	125
305144	1000	32	25	49	M8	19,8	125
305169	1000	32	25	49	M8	19,8	125
303461	1000	32	-	29,2	M8	12,0	55

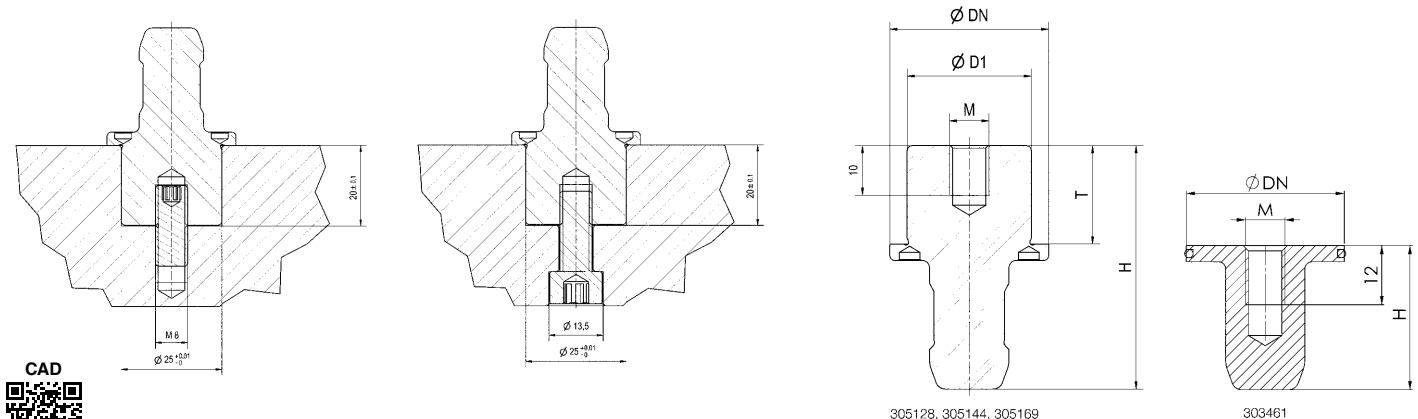
#### Ausführung:

Best.-Nr. 305128: Nullpunkt-Spannbolzen  
Best.-Nr. 305144: Schwert-Spannbolzen  
Best.-Nr. 305169: Untermaß-Spannbolzen  
Best.-Nr. 303461: Schutz-Spannbolzen

#### Hinweis:

Anzugsmoment des Spannbolzens max. 20 Nm. Schraubenqualität min. 8.8.

#### Fertigungsmaße der Spannbolzenaufnahme:



Technische Änderungen vorbehalten.

## Nr. 6370ZNG-20

### Spannbolzen „Gonzales 2000“

Gehärtet.  
Spannbolzen auch verwendbar in Speedy 2000.



Bestell-Nr.	Größe	ØDN	ØD1	ØD2	H	M	T	Gewicht [g]
303412	2000	47	25	10,8	34,0	M12	4,8	170
303438	2000	47	25	10,8	34,0	M12	4,8	170
303453	2000	47	25	10,8	34,0	M12	4,8	170
303479	2000	47	-	-	29,2	M 8	12,0	180

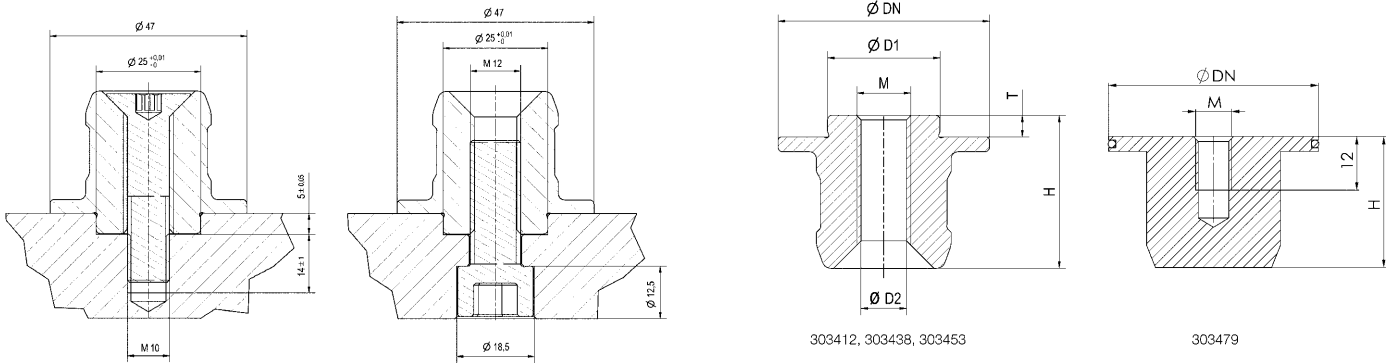
#### Ausführung:

Best.-Nr. 303412: Nullpunkt-Spannbolzen  
 Best.-Nr. 303438: Schwert-Spannbolzen  
 Best.-Nr. 303453: Untermaß-Spannbolzen  
 Best.-Nr. 303479: Schutz-Spannbolzen

#### Hinweis:

Anzugsmoment des Spannbolzens max. 20 Nm. Schraubenqualität min. 8.8.

### Fertigungsmaße der Spannbolzenaufnahme:



CAD

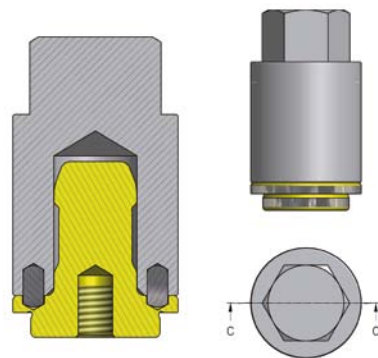


## Nr. 6370ZNSG

### Spannbolzen-Schlüssel „Gonzales“

Für Spannbolzen Nr. 6370ZNG/ZNGH „Gonzales 1000“.

Bestell-Nr.	SW [mm]	Gewicht [g]
306001	22	80



Nr. 6370ZNU

## Spannbolzen „Unitool“

Gehärtet.

Spannbolzen auch verwendbar im Unilock-System (Ø 40 mm).



Bestell-Nr.	ØDN	ØD1	ØD2	H	M	T	Gewicht [g]
304352	40	25	10	40,0	M12	4,8	230
304592	40	25	10	40,0	M12	4,8	230
304618	40	25	10	40,0	M12	4,8	230
304634	40	-	-	34,7	M 8	12,0	220

### Ausführung:

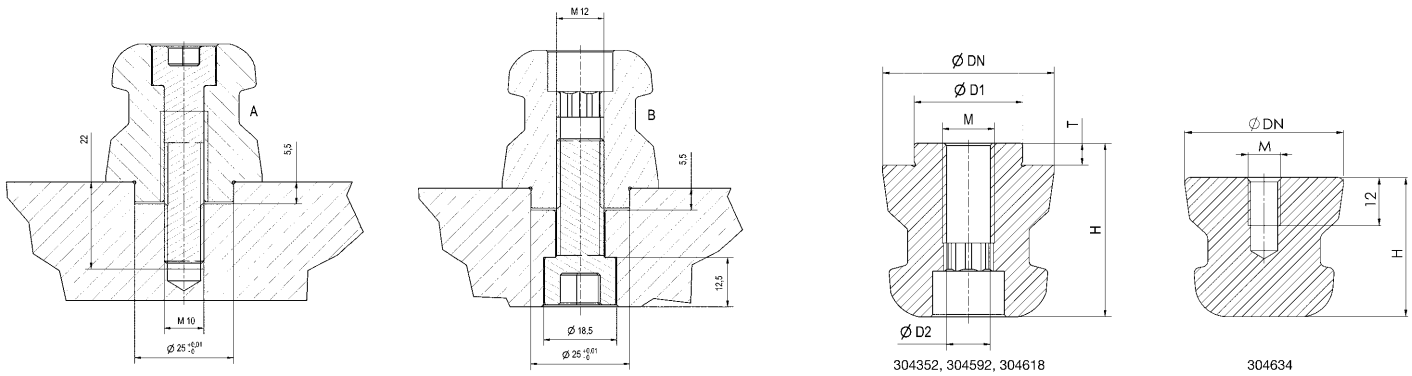
Best.-Nr. 304352: Nullpunkt-Spannbolzen

Best.-Nr. 304592: Schwert-Spannbolzen

Best.-Nr. 304618: Untermaß-Spannbolzen

Best.-Nr. 304634: Schutz-Spannbolzen

### Fertigungsmaße der Spannbolzenaufnahme:





## WIR ENTWICKELN DIE PASSENDE LÖSUNG – EINSPARPOTENZIALE DURCH RÜSTZEITREDUZIERUNG

Als Systemanbieter mit einer eigenen Fertigung haben wir nicht nur das passende Produkt für jeden Bedarf. Mit langjähriger Erfahrung aus allen Bereichen der Spanntechnik entwickeln wir für unterschiedliche Branchen, für spezielle Projekte und für ganz individuelle Anforderungen die jeweils optimale Lösung.

Mit der vollen Konzentration auf ein einzelnes Projekt steht Ihnen bei AMF ein komplettes Team zur Seite, das alle Facetten für ein erfolgreiches Ergebnis vereint.

In enger Abstimmung und mit kurzen Wegen arbeiten unsere erfahrenen Experten aus den Bereichen Verkauf, Angebotserstellung und Einkauf mit unseren Ingenieuren und Konstrukteuren aus Entwicklung und Fertigung zusammen.

So können wir immer gewährleisten, alle Kriterien für einen wirtschaftlichen Produktionsprozess zu erfüllen – unsere Spezialisten freuen sich auf spannende neue Herausforderungen. **Sprechen Sie uns an!**



Wir beraten Sie gerne bei  
Ihrem aktuellen Projekt.  
+49 711 5766-270



## ... NACH ARTIKEL-NR.

Artikel-Nr.	Seite	Artikel-Nr.	Seite	Artikel-Nr.	Seite	Artikel-Nr.	Seite	Artikel-Nr.	Seite
Nr. 6101L	52	Nr. 6204S4HA-002	100	Nr. 6210IZ	81	Nr. 6370EURL	203	Nr. 6370ZNSSN	135
Nr. 6103HA-20-05	46	Nr. 6204S4HA-003	100	Nr. 6210L	72	Nr. 6370HARH	28	Nr. 6370ZNS-001	131
Nr. 6103LA-5	40	Nr. 6204S6HA-001	99	Nr. 6210L-10-05	66	Nr. 6370KARH	30	Nr. 6370ZNS-002	134
Nr. 6104L	51	Nr. 6204S6HA-002	101	Nr. 6210S	74, 75	Nr. 6370P2	120	Nr. 6370ZNU	206
Nr. 6107HA-20-07	47	Nr. 6204S6HA-003	101	Nr. 6210-XX	90	Nr. 6370P4	120	Nr. 6370ZN-10	127, 128
Nr. 6108LA-XX-08	41	Nr. 6204S6HA-004	102	Nr. 6210Z	80	Nr. 6370P6	121	Nr. 6370ZN-20	129, 130
Nr. 6108LA-XX-09	42	Nr. 6204S6HA-008	106	Nr. 6210ZN	59	Nr. 6370S2-001	114	Nr. 6370ZN-20-029	137
Nr. 6108LA-XX-10	43	Nr. 6204S8HA-001	99	Nr. 6210-15-01	90	Nr. 6370S2-002	114	Nr. 6370ZN-40	131
Nr. 6109SP-150	50	Nr. 6204WU12HA-001	106	Nr. 6211P	112	Nr. 6370S4-001	115	Nr. 6370ZN-5	126
Nr. 6109ZB-150	50	Nr. 6204ZS-01	140	Nr. 6211S	112	Nr. 6370S6-001	116	Nr. 6370ZR	148
Nr. 6111LA-10-01	44	Nr. 6204ZS-02	140	Nr. 6212M	60	Nr. 6370ZA	136	Nr. 6370ZRA	148
Nr. 6111LA-10-05	45	Nr. 6206ILA	25	Nr. 6212MA-20-10	89	Nr. 6370ZAR	139	Nr. 6370ZR-02	153
Nr. 6151HA	27	Nr. 6206LA	24	Nr. 6214RM-250	54	Nr. 6370ZAS	139	Nr. 6370ZSA-01	49
Nr. 6151L	27	Nr. 6206S2L	108	Nr. 6214RM-250-04	136	Nr. 6370ZB	34	Nr. 6370ZSA-02	48
Nr. 6203PS4-150	95	Nr. 6206S4L	109	Nr. 6214RM-251	55	Nr. 6370ZD	146	Nr. 6370ZSA-03	49
Nr. 6203SP	17	Nr. 6206S6L	110	Nr. 6214ZMW-250	138	Nr. 6370ZD-004	146	Nr. 6370ZSB	70
Nr. 6203S4L-150	95	Nr. 6206ZS	140	Nr. 6214ZN-250-01	123	Nr. 6370ZF	155	Nr. 6370ZSK	150, 153
Nr. 6203ZMW	138	Nr. 6208IM	57	Nr. 6214ZN-250-02	123	Nr. 6370ZI	143	Nr. 6370ZSK-08	154
Nr. 6203ZNA-150	137	Nr. 6208M	56	Nr. 6214ZN-250-03	123	Nr. 6370ZMM	144	Nr. 6370ZSK-11	151
Nr. 6203ZN-140	125	Nr. 6208MD	58	Nr. 6215RP-250	16	Nr. 6370ZMMG	144	Nr. 6370ZSS-04	153
Nr. 6203ZN-150	125	Nr. 6209MY	78	Nr. 6215RP-251	16	Nr. 6370ZMN	145	Nr. 6370ZSV-01	154
Nr. 6204HA	19	Nr. 6209MZ	79	Nr. 6217EARHA20	22	Nr. 6370ZMNG	145	Nr. 6370ZSZ-112	70
Nr. 6204IHA	19	Nr. 6209MZA	88	Nr. 6363-**-005	90	Nr. 6370ZMSH	28	Nr. 6370ZS-06-2000	147
Nr. 6204K1HA-001	103	Nr. 6210AGS	76	Nr. 6370AARH	32	Nr. 6370ZMW-5	138	Nr. 6370ZS-07	153
Nr. 6204K1HA-004	103	Nr. 6210A-20-10	86	Nr. 6370AARHA	33	Nr. 6370ZNF-10	133	Nr. 6370ZS-08	149
Nr. 6204K2HA-001	105	Nr. 6210FN	84	Nr. 6370AARL	32	Nr. 6370ZNF-20	133	Nr. 6370ZVL	155
Nr. 6204K2HA-006	105	Nr. 6210FNT	83	Nr. 6370AARLA	33	Nr. 6370ZNGH-10	204	Nr. 6370ZVL-004	152
Nr. 6204K2HA-011	104	Nr. 6210FN-10-2	85	Nr. 6370AGRH	202	Nr. 6370ZNG-10	204	Nr. 6370ZVL-005	152
Nr. 6204K2HA-013	104	Nr. 6210H	68	Nr. 6370AURL	203	Nr. 6370ZNG-20	205	Nr. 6370ZVL-007	154
Nr. 6204K2HA-015	102	Nr. 6210H-10-05	64	Nr. 6370EAIHA	21	Nr. 6370ZNM	134	Nr. 6370ZZ	137
Nr. 6204P-S2	118	Nr. 6210IA-20-10	87	Nr. 6370EAILA	21	Nr. 6370ZNR-10	127, 128	Nr. 6376Z	141, 142
Nr. 6204P-S4	118	Nr. 6210IFR	82	Nr. 6370EARH	18	Nr. 6370ZNR-20	129, 130	Nr. 6916-11	155
Nr. 6204P-S6	119	Nr. 6210IH	69	Nr. 6370EARHA	20	Nr. 6370ZNSA	136	Nr. 6984-30	143
Nr. 6204P-S8	119	Nr. 6210IH-10-05	65	Nr. 6370EARL	18	Nr. 6370ZNSF	133	Nr. 6985R	149
Nr. 6204S2HA-001	98	Nr. 6210IL	73	Nr. 6370EARLA	20	Nr. 6370ZNSG	205	Nr. 6988	151
Nr. 6204S4HA-001	98	Nr. 6210IL-10-05	67	Nr. 6370EGRH	202	Nr. 6370ZNSN	135		

## ... NACH BESTELL-NR.

Best.-Nr.	Seite	Best.-Nr.	Seite	Best.-Nr.	Seite	Best.-Nr.	Seite	Best.-Nr.	Seite
302836	33	303289	114	304519	127	306043	202	421479	153
302851	33	303297	114	304535	127, 128	306050	126	422345	136
302877	33	303321	115	304592	206	306076	126	422360	136
302893	33	303339	115	304618	206	306092	131	422386	136
303016	20	303362	202	304634	206	306159	32	422402	136
303057	20	303388	202	305128	204	306167	137	422428	136
303065	28	303404	204	305144	204	306175	32	422444	136
303107	28	303412	205	305169	204	306183	137	423962	27
303149	129	303420	204	305193	33	306209	137	423988	27
303156	129	303438	205	305201	202	306217	28	424002	144
303164	129	303446	204	305219	202	306241	137	424085	27
303172	129, 130	303453	205	305375	20	306258	28	424101	27
303180	131	303461	204	305383	155	320986	148	424119	116
303198	131	303479	205	305409	148	321000	148	424143	27
303206	131	303503	30	305417	148	321026	148	424168	27
303214	131	303545	33	305425	148	321042	148	424184	144
303222	131	303560	203	305912	135	321067	148	424200	144
303230	131	303578	131	305938	135	325217	143	424226	144
303248	134	303586	203	305953	18	340034	135	424242	145
303255	134	303610	127	306001	205	340059	135	424267	144
303263	114	303636	127	306019	126	421396	152	424556	28
303271	114	304352	206	306035	126	421453	153	425033	120



## ... NACH BESTELL-NR.

Best.-Nr.	Seite	Best.-Nr.	Seite	Best.-Nr.	Seite	Best.-Nr.	Seite	Best.-Nr.	Seite
425041	120	428169	103	532853	67	<b>552810</b>	139	559933	90
<b>426494</b>	155	428409	46	<b>533034</b>	95	552811	139	<b>560021</b>	151
426569	146	428425	21	533059	95	552812	139	<b>561391</b>	136
426700	120	428441	21	533075	154	552813	139	561989	16
426726	114	428490	19	<b>534412</b>	69	552963	52	561990	22
426734	116	428664	140	534453	73	552964	52	561991	41
426742	115	428680	20	534487	80	552965	52	561992	40
426759	116	428730	24	534495	73	552967	51	561993	89
426767	120	428755	24	534503	80	552968	51	<b>562192</b>	126
426775	121	428771	25	534529	80	<b>553152</b>	24	562193	126
426783	120	428797	25	534537	72	553154	49	562194	126
426791	121	<b>429019</b>	148	534545	80	553182	48	562354	56
426809	120	429266	118	534560	80	553183	49	562355	57
426817	121	429282	118	534586	80	553405	60	562356	58
426825	34	429308	119	534602	80	553995	140	562748	127
426833	34	429324	119	534628	80	<b>554058</b>	79	562750	127
426841	34	429845	20	534644	80	554493	146	562751	127
426866	28	429936	148	534669	80	554926	131	562753	133
426882	135	429969	134	534685	80	554927	131	562755	128
426908	135	429985	134	534701	80	554928	131	562757	128
<b>427088</b>	152	<b>430009</b>	134	534719	65	554929	131	562759	128
427286	17	430025	134	534727	80	554936	128	562761	129
427302	125	430041	153	534743	80	554937	128	562764	129
427328	125	430058	145	534750	86	554938	128	562766	129
427344	125	430066	153	534768	66	554939	130	562767	133
427369	19	430082	147	534776	64	554940	130	562768	130
427484	98	430108	153	534800	68	554941	130	562769	130
427492	100	430124	153	534842	72	554942	131	562771	130
427500	98	430140	153	534883	68	554943	131	562804	137
427518	100	430165	140	534925	72	554944	131	562861	133
427526	99	430181	140	<b>535732</b>	90	<b>558008</b>	149	562862	133
427534	101	430207	141	535757	85	558043	150	<b>563900</b>	18
427542	99	430223	142	<b>550197</b>	90	558044	150	563925	153
427559	101	430264	143	550198	90	558045	148	<b>564839</b>	17
427567	102	430280	127	550249	108	558050	148	564840	125
427575	104	430306	127	550251	109	558051	51	564841	125
427591	102	430322	129	550252	110	558052	88	564842	125
427625	106	430348	129	550254	108	558053	88	564843	138
427641	106	<b>477570</b>	154	550255	109	558903	79	564855	138
427666	105	<b>526517</b>	137	550256	110	558905	78	<b>565059</b>	151
427682	105	<b>531996</b>	81	550257	41	558906	78	565395	138
427708	105	<b>532010</b>	81	550258	41	<b>559089</b>	50	<b>567133</b>	55
427724	105	532036	81	550259	42	559090	54	567134	16
427740	105	532051	81	550260	42	559092	123	567135	123
427765	105	532077	81	550261	43	559093	123	567136	76
427781	105	532093	81	550262	43	559094	60	567137	76
427807	105	532119	81	550279	47	559095	84	567201	154
427823	105	532135	81	550281	139	559096	84	<b>63198</b>	149
427849	105	532150	81	550282	139	559097	83	<b>63206</b>	149
427856	150	532176	81	550283	139	559098	83	63214	149
427864	104	532192	81	550284	139	559120	131	63222	149
427872	150	532218	81	550285	139	559140	85	63230	149
427880	104	532234	81	550286	70	559390	44	63248	149
427906	104	532242	81	550287	70	559391	45	<b>65326</b>	155
427963	148	532374	74	550288	143	559403	50	<b>68817</b>	151
427971	20	532390	74	550438	59	559439	138	68825	151
<b>428060</b>	103	532416	75	550439	59	559678	56	<b>78006</b>	90
428086	103	532424	82	550440	59	559680	57	<b>78238</b>	90
428102	103	532432	75	550441	59	559681	58		
428128	103	532440	82	550442	59	559683	80		
428144	103	532499	87	550443	59	559684	81		

## ... NACH ALPHABET

Artikelbezeichnung	Seite
<b>A</b>	
Abdeckkappen für Aufspannpaletten	140
Abdeckkappen für Spannmodule	140
Abdeckring für Spannmodule	139
Abdeckscheibe für Spannmodule	139
Absperrventil	155
Abzieher	137
Adapter für Höhenausgleich	88
Adapter für Spannmodul mechanisch	89
Adapter Kupplungsmechanik	144
Adapter Kupplungsstempel	145
Adapter mit Außengewinde	148
Adapter mit geradem Spanneisen	76
Adapter Reduzierung von KH20, KP20, KP10.3 auf B10	86
Adapter Reduzierung von KH20, KP20, KP10.3 auf B10 mit Indexierung	87
Adapter Spannmodul B10 auf BH5, hydr.	64
Adapter Spannmodul B10 auf BH5, hydr. mit Indexierung	65
Adapter Spannmodul B10 auf BP5, pneum.	66
Adapter Spannmodul B10 auf BP5, pneum. mit Indexierung	67
Adapterset für Spannbolzen Größe 10	141, 142
Aufbauelement BH10 und BH20, hydraulisch	68
Aufbauelement BH20, hydraulisch, mit Indexierung	69
Aufbauelement BP10, BP10.3 und BP20, pneumatisch	72
Aufbauelement BP10.3 und BP20, pneumatisch, mit Indexierung	73
Aufbau-Spannmodul	32, 33
Aufbau-Spannmodul „Gonzales“	202
Aufbau-Spannmodul „Unitool“	203
Auflagekontrolle, pneumatisch	143
Ausgleichselement XY-Ebene	78
Ausgleichsspannbolzen	135
Ausgleichsspannhülse	123
Ausrichtwerkzeug für Schwert-Spannbolzen Größe 150	137
<b>B</b>	
Befestigungsbausatz mit Sensoren	50
Befestigungssatz für Spannzangenaufsatz	70
Betätigungsbolzen	136
<b>D</b>	
Doppel-Spannmodul, mechanisch	58
Druckbooster, pneumatisch	152
Druckbooster-Set, pneumatisch	152
Druckübersetzer	146
Durchflussmesser	49
<b>E</b>	
Einbau-Spannmodul	19, 20, 22, 24
Einbau-Spannmodul, Einschraubversion	17, 18
Einbau-Spannmodul, Flanschversion	27
Einbau-Spannmodul für Automatisierungslösungen	41, 42, 43, 46
Einbau-Spannmodul für Automatisierungslösungen, Einschraubversion	40
Einbau-Spannmodul „Gonzales“	202
Einbau-Spannmodul mit Indexierung	19, 21, 25
Einbau-Spannmodul mit Mittenschluss für Automatisierungslösungen	44, 45, 47
Einbau-Spannmodul mit Sensorabfrage für Öffnung und Verriegelung	50
Einbau-Spannmodul „Unitool“	203
Einschraub-Kupplungsmechanik	144
Einschraub-Kupplungsstempel	145
<b>F</b>	
Fangschraube	131, 133, 135
Fangschraube für Schutzscheibe	136
Fußelement, flach für T-Nutenplatte	83
Fußelement mit Indexierung für Rasterplatten	82
Fußelement, rund für T-Nutenplatte	84
Fußrastventil, pneumatisch	154
<b>H</b>	
Haken-Spannbride, Set	34
Handwegeventil	155
Hochdruckschlauch	149
Höhen-Ausgleichselement	79
Horizontal-Fangschraube	134
Horizontal-Schnellspannzylinder	28
Hydraulikschlauch	149
<b>I</b>	
Indexier-Nutenstein	143
<b>K</b>	
Kompaktzylinder	30
Kupplungsstecker	151
<b>L</b>	
Lufthydraulikpumpe	146
Luftpistolenventil, pneumatisch	154
<b>M</b>	

Artikelbezeichnung	Seite
Montageschlüssel für Horizontal-Schnellspannzylinder	28
Montagewerkzeug	138
<b>N</b>	
Nullpunkt-Spannhülse	123
<b>P</b>	
Pneumatische Sensoreinheit, Steuer- und Sensormodul	48
Positionier-Spannbolzen	137
<b>R</b>	
Rohrverschraubungen, Messing	148
<b>S</b>	
Schlauch, pneumatisch	153
Schlauch-Set, hydraulisch	147
Schnellkupplung „flat-face“ G1/4	150
Schnellkupplung „flat-face“ G1/8	150
Schnellkupplung, pneumatisch	153
Schutzkappe	153
Schutzscheibe	136
Sensormodul für pneumatische Sensoreinheit	49
Spannbolzen für T-Nuten	59
Spannbolzen „Gonzales 1000“	204
Spannbolzen „Gonzales 2000“	205
Spannbolzen Größe 10 für Fangschraube M10	128
Spannbolzen Größe 10 für Fangschraube M10 mit reduziertem Passbund	128
Spannbolzen Größe 10 für Fangschraube M8	127
Spannbolzen Größe 10 für Fangschraube M8 mit reduziertem Passbund	127
Spannbolzen Größe 10 für Fangschraube M8 ohne Passbund	133
Spannbolzen Größe 10 mit Farbmarkierung für Fangschraube M8	127
Spannbolzen Größe 140	125
Spannbolzen Größe 150	125
Spannbolzen Größe 20 für Fangschraube M12	129
Spannbolzen Größe 20 für Fangschraube M12 mit reduziertem Passbund	129
Spannbolzen Größe 20 für Fangschraube M12 ohne Passbund	133
Spannbolzen Größe 20 für Fangschraube M16	130
Spannbolzen Größe 20 für Fangschraube M16 mit reduziertem Passbund	130
Spannbolzen Größe 20 mit Farbmarkierung für Fangschraube M12	129
Spannbolzen Größe 40 für Fangschraube M16	131
Spannbolzen Größe 40 für Fangschraube M18	131
Spannbolzen Größe 5 für Fangschraube M6	126
Spannbolzen Größe 5 für Fangschraube M8	126
Spannbolzen „Unitool“	206
Spannbolzenmutter	134
Spannbolzen-Schlüssel „Gonzales“	205
Spannmodul, Einschraubversion	16
Spannmodul, Einschraubversion, kurze Bauform	16
Spannmodul, mechanisch	56, 60
Spannmodul, mechanisch, Einschraubversion	54
Spannmodul, mechanisch, mit Indexierung	57
Spannmodul mit Rastfunktion, mechanisch, Einschraubversion	55
Spannmodul mit Sensorabfrage für Öffnung und Verriegelung	51
Spannmodul mit Sensorabfrage für Öffnung und Verriegelung	52
Spannscheibe für Fußelement, rund	85
Spannzangenaufsatz für Spannmodul KH20 und BH20, hydr.	70
Spezialfett für Nullpunkt-Spannmodule	155
Steckverschraubungen, pneumatisch	153
Stützelement, fest	74
Stützelement, stufenlos verstellbar ± 5 mm	75
<b>T</b>	
T-Steckverbinder, pneumatisch	154
<b>V</b>	
Verteiler	151
<b>W</b>	
Wechselpalette	95, 112, 118-121
<b>Z</b>	
Zentrierhülse Ø 15	90
Zentrierhülse, rund	90
Zentrierstück	90
Zwischenelement	80
Zwischenelement mit Indexierung	81
<b>1, 2, 4, 6, 8</b>	
1-fach Spannkonsole	103
12-fach Spannwürfel	106
2-fach Spannkonsole	102, 104, 105
2-fach Spannstation	98, 108, 114
4-fach Spannstation	95, 98, 100, 109, 112, 115
6-fach Spannstation	99, 101, 102, 106, 110, 116
8-fach Spannstation	99

Diese Verkaufsbedingungen gelten gegenüber Unternehmern, juristischen Personen des öffentlichen Rechts und öffentlich-rechtlichen Sondervermögen, an die wir ausschließlich vertreiben. Unsere Lieferungen und Leistungen erfolgen ausschließlich aufgrund der nachstehenden Bedingungen. Abweichende Einkaufsbedingungen des Bestellers, die von uns nicht ausdrücklich anerkannt werden, werden auch durch Auftragsannahme nicht Vertragsinhalt. Durch die Auftragserteilung und die Annahme der von uns gelieferten Waren bestätigt der Besteller sein Einverständnis mit unseren Bedingungen.

## 1. Angebot und Vertragsabschluss

Unsere Angebote sind stets freibleibend, soweit es nicht ausdrücklich abweichend vereinbart wurde. Grundlage unserer Lieferverträge ist unser Katalog in der letzten Fassung. Maß- und Gewichtsangaben sowie Abbildungen, Zeichnungen und Daten sind unverbindlich und können jederzeit von uns geändert werden. Daher können Abweichungen nicht ausgeschlossen werden und begründen keine Schadensersatzforderungen gegen uns. Aufträge gelten erst als angenommen, wenn sie von uns schriftlich bestätigt sind. Wenn dem Besteller bei Vorratslieferungen aus organisatorischen Gründen keine separate Bestätigung zugeht, gilt die Rechnung zugleich als Auftragsbestätigung.

## 2. Preise

Die Preise verstehen sich in EUR ab Werk, ausschließlich Umsatzsteuer, Verpackung, Fracht, Porto und Versicherung. Soweit nicht abweichend vereinbart, gelten unsere Listenpreise am Tag der Lieferung. Bei Aufträgen unter 50,- EUR Netto-Warenwert müssen wir aus Kostengründen einen Mindermengen-Zuschlag von 10,- EUR berechnen.

## 3. Werkzeugkosten

Sofern keine anderweitigen Vereinbarungen getroffen werden, bleiben die für die Ausführung des Auftrages angefertigten Werkzeuge in allen Fällen unser Eigentum, auch dann, wenn wir einen Werkzeugkostenanteil gesondert in Rechnung gestellt haben.

## 4. Zahlung

Sofern sich aus der Rechnung nichts anderes ergibt, ist der Kaufpreis innerhalb von 30 Tagen ab Rechnungsdatum netto (ohne Abzug von Skonto) zahlbar. Rechnungsbeträge unter EUR 50,- sind sofort fällig. Bei Zahlungsverzug sind wir berechtigt, Verzugszinsen in Rechnung zu stellen. Deren Höhe entspricht unserem Zinssatz für Kontokorrentkredite bei unserer Hausbank; sie betragen jedoch mindestens 8 Prozentpunkte über dem jeweiligen Basiszinssatz der Europäischen Zentralbank. Außerdem können wir bei Zahlungsverzug nach schriftlicher Mitteilung an den Besteller die Erfüllung unserer Verpflichtungen bis zum Erhalt der Zahlungen einstellen.

## 5. Aufrechnungsverbot

Der Besteller kann nur mit rechtskräftig festgestellten oder unbestrittenen Gegenansprüchen aufrechnen.

## 6. Rücktrittsrecht bei verspäteter Abnahme oder Zahlung und Insolvenz

Nimmt der Besteller die Ware nicht fristgemäß ab, so sind wir berechtigt, ihm eine angemessene Nachfrist zu setzen, nach deren Ablauf anderweitig darüber zu verfügen und den Besteller mit angemessener verlängerter Frist zu beliefern. Unberührt davon bleiben unsere Rechte, unter den Voraussetzungen des § 326 BGB vom Vertrag zurückzutreten und Schadensersatz wegen Nichterfüllung zu verlangen. Bezahlt der Besteller die Ware nach Eintritt der Fälligkeit der Zahlung nicht, so sind wir nach erfolglosem Ablauf einer von uns gesetzten angemessenen Frist berechtigt, vom Vertrag zurückzutreten und die Herausgabe der bereits übergebenen Ware zu verlangen. § 323 BGB bleibt im Übrigen unberührt. Stellt der Besteller einen Antrag auf Eröffnung des Insolvenzverfahrens, sind wir berechtigt, vor der Anordnung von Sicherungsmaßnahmen durch das Insolvenzgericht vom Vertrag zurückzutreten und die sofortige Herausgabe der Ware zu verlangen.

## 7. Kundenspezifische Anfertigungen/Projektanfertigungen (Sonderanfertigungen)

Kundenspezifische Anfertigungen erfordern verbindliche Angaben über Ausführung, Menge usw. in schriftlicher Form bei Bestellung. Aus fertigungstechnischen Gründen behalten wir uns eine Über- oder Unterlieferung der Bestellmenge von bis zu 10 % vor. Technische Änderungen oder Streichungen sind nur gegen Berechnung der anfallenden Kosten möglich. Die Rückgabe von kundenspezifischen Anfertigungen ist ausgeschlossen.

## 8. Lieferung und Verpackung, Gefahrübergang

Die Angabe der Lieferzeit ist unverbindlich; sie erfolgt jedoch nach bestem Wissen. Sie steht unter dem Vorbehalt richtiger, mangelfreier, vollständiger und rechtzeitiger Selbstbelieferung. Die angegebenen Lieferfristen beziehen sich auf die Fertigstellung im Werk, beginnend mit dem Tag der Beststellungsannahme durch uns. Die Lieferung erfolgt EXW (ab Werk) gemäß Incoterms 2010. Somit trägt der Besteller die Kosten. Die Gefahr geht mit Übergabe der Ware an die zur Ausführung der Versendung bestimmten Person, Firma oder Einrichtung auf den Besteller über. Das gilt auch für Teillieferungen, oder wenn wir die Anlieferung und Aufstellung übernommen haben. Die Gefahr geht auch dann auf den Besteller über, wenn er im Verzug der Abnahme ist. Mangels bestimmter Weisungen für den Versand nehmen wir denselben nach bestem Ermessen vor, ohne jedoch eine Verpflichtung für billigste und zweckmäßigste Verfrachtung zu übernehmen. Der Besteller ist damit einverstanden, dass die Bestellung auch in Teillieferungen ausgeliefert werden kann, soweit dies für ihn zumutbar ist. Bei Versand an Dritte, die wir im Auftrag des Bestellers beliefern, berechnen wir 5,- EUR Bearbeitungsgebühr. Die Verpackung entspricht der Verpackungsverordnung. Die Einwegverpackung berechnen wir zu Selbstkosten. Die Verpackung kann nicht zurückgenommen werden.

## 9. Leistungerschwerung bzw. Leistungsunmöglichkeit

Wenn wir an der Erfüllung unserer Verpflichtung durch den Eintritt von unvorhersehbaren Umständen gehindert werden, die wir trotz der nach den Umständen des Falles zumutbaren Sorgfalt nicht abwenden konnten (z.B. Betriebsstörung, Verzögerung in der Anlieferung wesentlicher Rohstoffe, Störungen bei der Auslieferung), so verlängert sich die Lieferfrist in angemessenem Umfang, sofern die Lieferung oder Leistung nicht unzumutbar erschwert oder sogar unmöglich wird. Sofern wir annehmen müssen, dass diese Umstände nicht nur vorübergehend bestehen, sind wir berechtigt, ganz oder teilweise vom Vertrag zurückzutreten. Wird die Lieferung oder Leistung unmöglich, ist der Besteller nicht verpflichtet, seinerseits seine vertragliche Leistung zu erbringen.

§ 275 BGB gilt entsprechend. Hat der Besteller jedoch allein oder weit überwiegend die Umstände zu verantworten, die zur Leistungsunmöglichkeit führten, so bleibt er verpflichtet, die Gegenleistung zu erbringen. Gleiches gilt, wenn dieser Umstand zu einer Zeit eintritt, zu der der Besteller im Verzug der Annahme ist.

## 10. Mustersendungen/Rücksendungen

Muster werden nur gegen Berechnung zur Verfügung gestellt. Bei Probe- und Mustersendungen erfolgt eine Gutschrift bei der nachfolgenden Bestellung, wenn ein Auftragswert von mind. 125,- EUR netto erreicht wird. **Die Rücknahme von Waren ist nur nach Vereinbarung möglich, wobei Sonderanfertigungen von der Rückgabe ausgeschlossen sind.**

**Für Rücksendungen, deren Grund wir nicht zu vertreten haben (z.B. Falschbestellung), berechnen wir einen Verwaltungskostenanteil von 10 %, mindestens jedoch 7,50 EUR.**

## 11. Eigentumsvorbehalt

Die gelieferte Ware bleibt bis zur vollständigen Bezahlung sämtlicher Forderungen bzw. bis zur Einlösung der dafür gegebenen Schecks unser Eigentum. Die Einstellung einzelner Forderungen in eine laufende Rechnung sowie die Saldoziehung und deren Anerkennung berühren den Eigentumsvorbehalt nicht. Der Besteller ist zur Weiterveräußerung der Vorbehaltsware im normalen Geschäftsverkehr berechtigt. Eine Verpfändung oder Sicherungsübereignung ist dem Besteller jedoch nicht gestattet. Seine Forderung aus der Weiterveräußerung der Vorbehaltsware tritt er schon jetzt an uns ab. Der Besteller ist zur Einziehung der Forderung solange berechtigt, wie er seinen Verpflichtungen uns gegenüber nachkommt. Auf unser Verlangen ist er verpflichtet, die Drittschuldner anzugeben und wir sind berechtigt, dies und die Abtretung anzuzeigen.

## 12. Schutzrechte

Wir behalten uns Eigentum und Urheberrecht bezüglich sämtlicher Vertragsunterlagen wie Entwürfe, Zeichnungen, Berechnungen und Kostenvorschläge vor. Sie dürfen ohne unsere Zustimmung weder vervielfältigt noch dritten Personen zugänglich gemacht werden. Jedwede Rechte auf Patente, Gebrauchsmuster etc. stehen ausschließlich uns zu, auch soweit sie noch nicht angemeldet sind. Ein Nachbau unserer Produkte ist nur mit unserer schriftlichen Zustimmung erlaubt. Werden Gegenstände nach Zeichnungen oder Mustern gefertigt, so übernimmt der Besteller die Gewähr dafür, dass durch die Herstellung und Lieferung etwaige Schutzrechte Dritter nicht verletzt werden. Untersagt ein Dritter aufgrund von Schutzrechten die Herstellung und Lieferung, so sind wir berechtigt, die Herstellung und Lieferung sofort einzustellen. Der Besteller ist verpflichtet, uns die aufgewendeten Kosten zu ersetzen und uns von Schadenersatzansprüchen Dritter freizustellen. Ersatzansprüche des Bestellers sind ausgeschlossen.

## 13. Gewährleistung

Vereinbart der Besteller mit uns die Beschaffenheit der Ware, legen wir dieser Vereinbarung unsere technischen Liefervorschriften zugrunde. Falls wir nach Zeichnungen, Spezifikationen, Mustern usw. des Bestellers zu liefern haben, übernimmt dieser das Risiko der Eignung für den vorgesehenen Verwendungszweck. Wird nach Vertragsschluss auf Wunsch des Bestellers der Liefer- oder Leistungsumfang geändert und dadurch die Beschaffenheit oder Eignung der Ware beeinträchtigt, so scheidet Mängelansprüche des Bestellers insoweit aus, als die Beeinträchtigungen auf die Änderungswünsche des Bestellers zurückgehen. Entscheidend für den vertragsgemäßen Zustand der Ware ist der Zeitpunkt des Gefahrübergangs. Die Abnutzung von Verschleißteilen im Rahmen einer verkehrsbüblichen Benutzung stellt keinen Mangel dar. Mängelansprüche scheidet insbesondere in folgenden Fällen aus: Ungeeignete oder unsachgemäße Verwendung, fehlerhafte Montage bzw. Inbetriebnahme durch den Besteller oder Dritte, natürliche Abnutzung, fehlerhafte oder nachlässige Behandlung – insbesondere übermäßige Beanspruchung –, ungeeignete Betriebsmittel, Austauschwerkstoffe, chemische, elektrochemische oder elektrische Einflüsse, soweit sie nicht von uns zu vertreten sind. Bei Vorliegen eines Mangels der Ware liefern wir, nach angemessener Fristsetzung durch den Besteller, nach unserer Wahl Ersatz oder bessern nach. Schlägt die Nacherfüllung fehl, so ist der Besteller berechtigt, den Kaufpreis zu mindern oder vom Vertrag zurückzutreten. Weitergehende Gewährleistungsansprüche sind ausgeschlossen. Bei unerheblichen Abweichungen von der vereinbarten Beschaffenheit bestehen keine Mängelansprüche. Die Feststellung von Mängeln muss uns unverzüglich, bei erkennbaren Mängeln jedoch spätestens binnen 10 Tagen nach Entgegennahme, bei nicht erkennbaren Mängeln unverzüglich nach Erkennbarkeit schriftlich mitgeteilt werden. Die Gewährleistung beträgt 12 Monate, sie beginnt mit der Auslieferung der Ware ab Werk.

## 14. Haftung

Mit Ausnahme der Verletzung von Leben, Körper, Gesundheit durch eine Pflichtverletzung durch uns, haften wir nur bei Vorsatz oder grober Fahrlässigkeit.

## 15. Erfüllungsort, Gerichtsstand und Rechtswahl

Erfüllungsort für alle Verpflichtungen aus dem Vertragsverhältnis ist D-70734 Fellbach. Der Gerichtsstand für alle aus dem Vertragsverhältnis entspringenden Rechtsstreitigkeiten ist das Gericht des Hauptsitzes der Firma Andreas Maier GmbH & Co. KG. Alle Streitigkeiten, die sich aus dem Vertrag oder über seine Gültigkeit ergeben, werden durch ein Schiedsgericht nach der Schiedsgerichtsverordnung des deutschen Ausschusses für Schiedsgerichtswesen oder der Vergleichs- und Schiedsordnung der internationalen Handelskammer unter Ausschluss des ordentlichen Rechtsweges endgültig entschieden. Das gerichtliche Mahnverfahren bleibt jedoch zulässig. Es gilt deutsches Recht (BGB und HGB). Die Geltung des UN-Kaufrechts (CISG) ist ausgeschlossen.

## 16. Salvatorische Klausel

Sollten einzelne Bedingungen nicht rechtsgültig sein, so bleiben die übrigen Bedingungen bestehen. An die Stelle der nicht rechtsgültigen Bedingungen sollen solche Regelungen treten, die dem wirtschaftlichen Zweck des Vertrages unter angemessener Wahrung der beidseitigen Interessen am nächsten kommen. Mit Publikation dieser Verkaufs-, Lieferungs- und Zahlungsbedingungen werden alle früheren Versionen ungültig. Dies gilt nicht für vor der Bekanntgabe geschlossene Verträge.

# ZERO-POINT-SYSTEMS KATALOG 2023/2024

Weitere Kataloge unter [www.amf.de](http://www.amf.de)



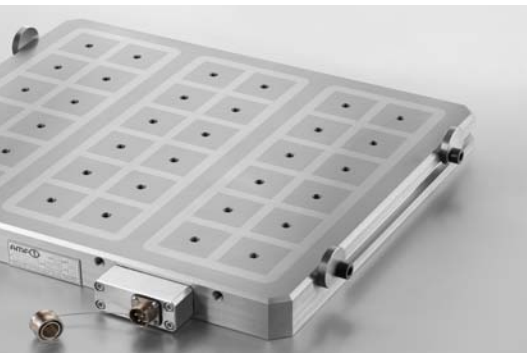
NULLPUNKTSPANNSYSTEM „ZERO-POINT“



HYDRAULISCHE SPANNTÉCHNIK



VAKUUMSPANNSYSTEME



MAGNETSPANNSYSTEME



FUNKSENSORIK



SCHNELLSPANNER



EINZEL- UND MEHRFACHSPANNSYSTEME



MECHANISCHE SPANNELEMENTE



KENNZEICHNUNGS- UND REINIGUNGSWERKZEUGE

## RAGOTZKY+GATJE

Holtener Strasse 288, 24106 Kiel | [mail@ragotzkygaetje.de](mailto:mail@ragotzkygaetje.de) | 0431-389080  
[ragotzkygaetje.de](http://ragotzkygaetje.de) | [shop.ragotzkygaetje.de](http://shop.ragotzkygaetje.de) | [spannsysteme-shop.de](http://spannsysteme-shop.de)



## HANS TREIBER

Gutenbergstrasse 19, 24558 Henstedt-Ulzburg | 04193-77943  
[mail@hanstreiber.de](mailto:mail@hanstreiber.de) | [shop.hanstreiber.de](http://shop.hanstreiber.de) | [fraeser-shop.de](http://fraeser-shop.de)

453563 · € 3,60