

S C H Ü S S L E R
HAWK EYE®



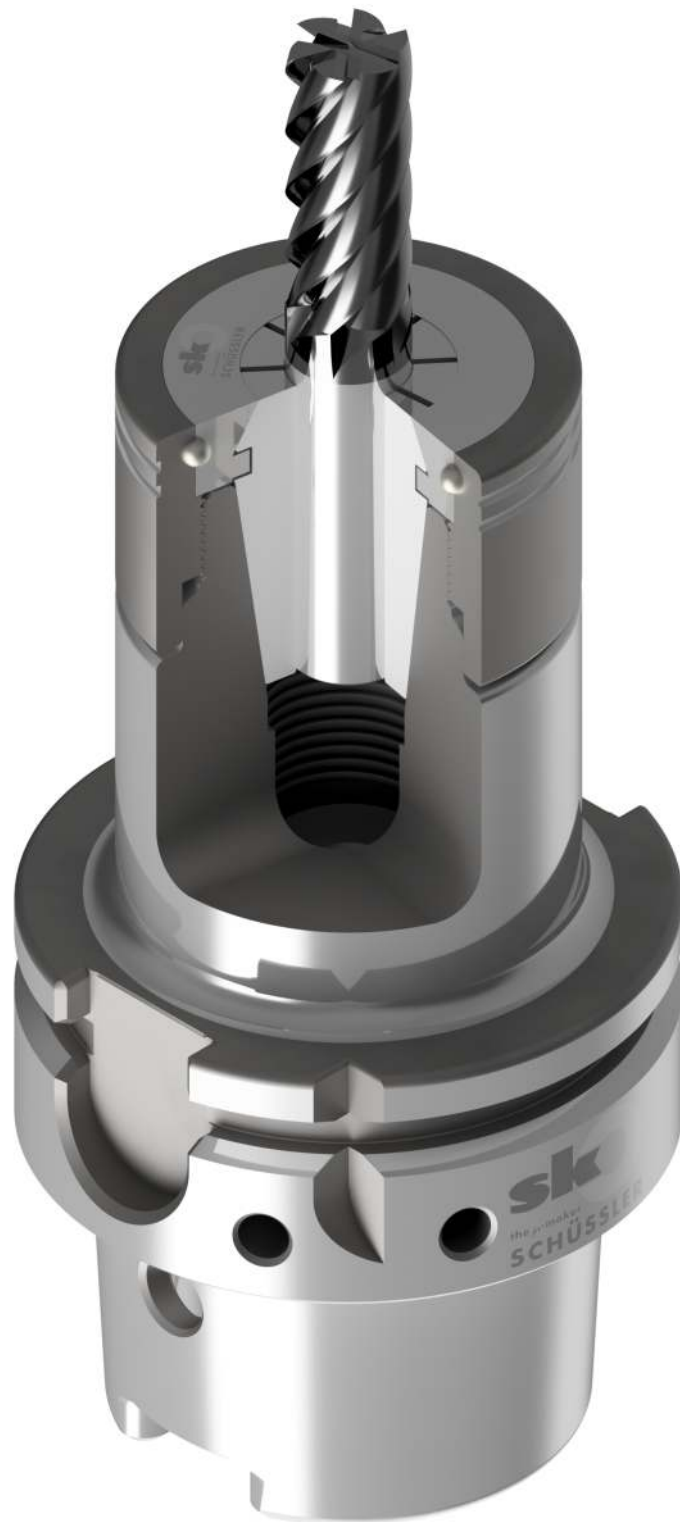
RAGOTZKY+GÄTJE

Holtener Strasse 288, 24106 Kiel | mail@ragotzkygaetje.de | 0431-389080
ragotzkygaetje.de | shop.ragotzkygaetje.de | spannsysteme-shop.de

HANS TREIBER

Gutenbergstrasse 19, 24558 Henstedt-Ulzburg | 04193-77943
mail@hanstreiber.de | shop.hanstreiber.de | fraeser-shop.de

sk
the μ -maker
SCHÜSSLER



Das HPC-Präzisions-ER-Futter **HAWK EYE®**

engineered by SCHÜSSLER

Entscheiden Sie sich für Präzision in Perfektion, um das Potential Ihrer Maschine und Werkzeuge voll auszu-schöpfen: hochgenaue Rundlaufeigenschaften, gepaart mit hohen Spannkräften, für eine hocheffiziente Zer-spanung.

Neu: unser **HAWK EYE®** ER-Spannzangenfutter „Mini“ in den Ausführungen HSK-A 63 / HSK-E 40 / SK 40 / BT 30 und BT 40.



MADE IN GERMANY

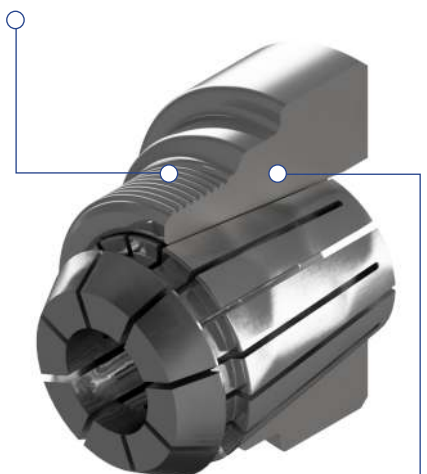
HAWK EYE® – Ihre Vorteile im Fokus:

Der tiefere Sitz der Spannzange im Spannfutter führt zu:

- **präzisem Rundlauf** an der Werkzeugschneide $\leq 3 \mu$ bei $2,5 \times D^*$
- einem deutlichen Plus an **radialer Stabilität**
- **maximaler Kontaktfläche** am Kegel und ca. doppelter Spannkraft im Vergleich zu Standard-ER-Futter

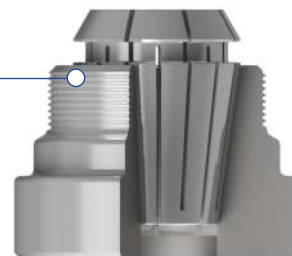
* Bei Verwendung von original SCHÜSSLER-Spannzangen

Feingewinde für höhere Spannkräfte

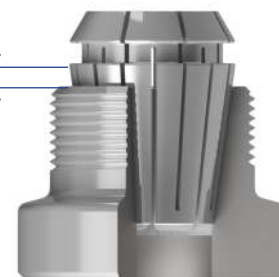


Verstärkter Futterkörper für bessere Stabilität und höhere radiale Steifigkeit

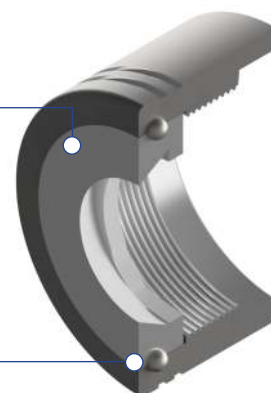
HAWK EYE® Spannzange sitzt tief im Futter



Im Vergleich ein Standard-ER-Futter



Druckring mit behandelter Oberfläche für höchste Spannkräfte



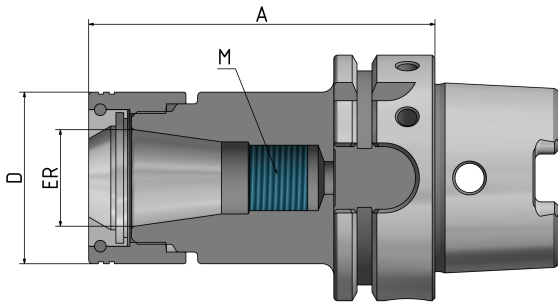
Kugelgelagerte Spannmutter



NEU - NEU - NEU
Auch mit
Auszugsicherung
ab S. 14

HSK-A 63

HPC-Präzisions-ER-Spannzangenfutter HAWK EYE® / ER „Mini“

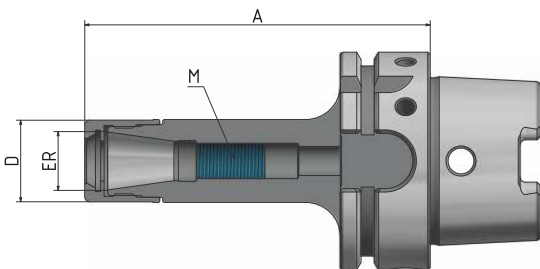


 **FEINGEWUCHTET**
G 2,5 bei 25.000^{min-1} oder
max. Restunwucht ≤ 1 gmm



Abb. zeigt A = 160

Bestell Nr.	HSK	ER	D	A	Spannb.*	M	Version
606332-002	63	16	34	75	1–10	-	Extra kurz
606332-003	63	20	38	75	1–13	-	Extra kurz
606332-004	63	25	44	75	1–16	-	Extra kurz
606332-005	63	32	52	75	2–20	-	Extra kurz**
606332-006	63	40	62	85	4–26	-	Extra kurz**
606332-02	63	16	34	100	1–10	M11x1	Kurz
606332-04	63	25	44	100	1–16	M18x1,5	Kurz
606332-05	63	32	52	100	2–20	M24x1,5	Kurz
606332-06	63	40	62	120	4–26	M28x1,5	Kurz
606332-52	63	16	34	130	1–10	M11x1	Lang
606332-54	63	25	44	130	1–16	M18x1,5	Lang
606332-55	63	32	52	130	2–20	M24x1,5	Lang
606332-62	63	16	34	160	1–10	M11x1	Extra lang
606332-64	63	25	44	160	1–16	M18x1,5	Extra lang
606332-65	63	32	52	160	2–20	M24x1,5	Extra lang



HPC-Präzisions-ER-Spannzangenfutter HAWK EYE® „Mini“

Bestell Nr.	HSK	ER	D	A	Spannb.*	M	Version
606334-01	63	11	16	100	1–7	M8x1	Kurz
606334-02	63	16	24	100	1–10	M11x1	Kurz
606334-61	63	11	16	160	1–7	M8x1	Extra lang
606334-62	63	16	24	160	1–10	M11x1	Extra lang

*Werkzeugaufnahme kann nur das Nennmaß der Spannzange spannen. Lieferumfang: komplett mit Spannmutter.

**Beim Einsatz der Titanium Spannzange muss der Anschlag der Spannzange entfernt werden.

HPC-Präzisions-ER-Spannzangenfutter HAWK EYE®

FEINGEWUCHTET
G 2,5 bei 25.000^{min-1} oder
max. Restunwucht ≤ 1 gmm

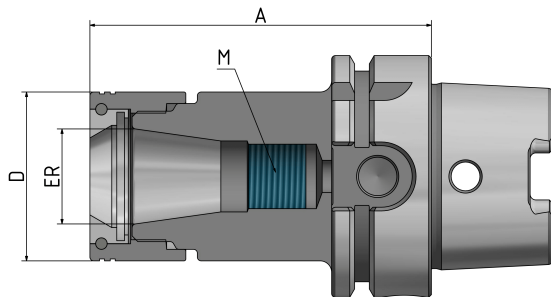


Abb. zeigt A = 160

Bestell Nr.	HSK	ER	D	A	Spannb.*	M	Version
610032-002	100	16	34	75	1-10	-	Extra kurz
610032-004	100	25	44	75	1-16	-	Extra kurz
610032-005	100	32	52	75	2-20	-	Extra kurz
610032-006	100	40	62	85	4-26	-	Extra kurz
610032-02	100	16	34	100	1-10	M11x1	Kurz
610032-04	100	25	44	100	1-16	M18x1,5	Kurz
610032-05	100	32	52	100	2-20	M24x1,5	Kurz
610032-06	100	40	62	120	4-26	M28x1,5	Kurz
610032-52	100	16	34	130	1-10	M11x1	Lang
610032-54	100	25	44	130	1-16	M18x1,5	Lang
610032-55	100	32	52	130	2-20	M24x1,5	Lang
610032-56	100	40	62	130	4-26	M28x1,5	Lang
610032-62	100	16	34	160	1-10	M11x1	Extra lang
610032-64	100	25	44	160	1-16	M18x1,5	Extra lang
610032-65	100	32	52	160	2-20	M24x1,5	Extra lang
610032-66	100	40	62	160	4-26	M28x1,5	Extra lang

*Werkzeugaufnahme kann nur das Nennmaß der Spannzange spannen. Lieferumfang: komplett mit Spannmutter.

HSK-E 40 + E 50

HPC-Präzisions-ER-Spannzangenfutter HAWK EYE® / ER „Mini“

 **FEINGEWUCHTET**
G 2,5 bei 25.000^{min-1} oder
max. Restunwucht ≤ 1 gmm

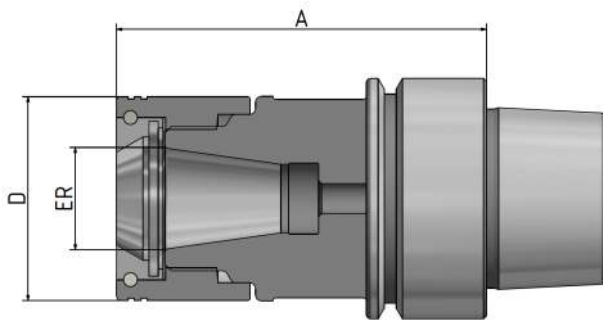


Abb. zeigt A = 60

Bestell Nr.	HSK	ER	D	A	Spannbereich*	M
404032-02	40	16	34	60	1-10	-
404032-04	40	25	44	65	1-16	-

Bestell Nr.	HSK	ER	D	A	Spannbereich*	M
405032-002	50	16	34	60	1-10	-
405032-004	50	25	44	70	1-16	-

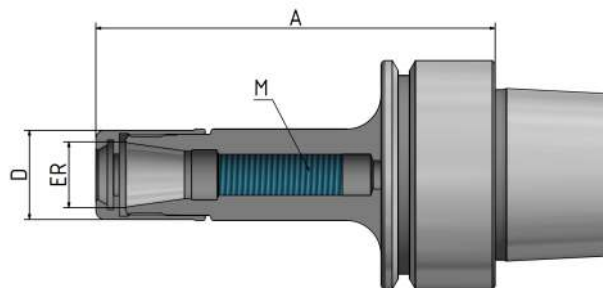


Abb. zeigt A = 70

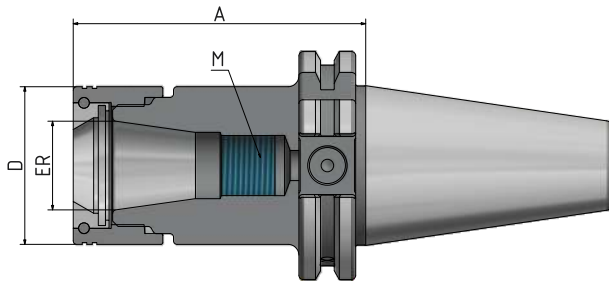
HPC-Präzisions-ER-Spannzangenfutter HAWK EYE® „Mini“

Bestell Nr.	HSK	ER	D	A	Spannbereich*	M
404034-001	40	11	16	70	1-7	M8x1
404034-002	40	16	24	70	1-10	M11x1

Bestell Nr.	HSK	ER	D	A	Spannbereich*	M
405034-001	50	11	16	70	1-7	M8x1
405034-002	50	16	24	70	1-10	M11x1
405034-01	50	11	16	100	1-7	M8x1
405034-02	50	16	24	100	1-10	M11x1

*Werkzeugaufnahme kann nur das Nennmaß der Spannzange spannen. Lieferumfang: komplett mit Spannmutter.

HPC-Präzisions-ER-Spannzangenfutter HAWK EYE® / ER „Mini“



FEINGEWUCHTET
G 2,5 bei 25.000^{mm}-1 oder
max. Restunwucht ≤ 1 gmm



Abb. zeigt A = 160

Bestell Nr.	SK	ER	D	A	Spannb.*	M	Version
714032-02	40	16	34	70	1-10	M11x1	Kurz
714032-03	40	20	38	70	1-13	M14x1	Kurz
714032-04	40	25	44	70	1-16	M18x1,5	Kurz
714032-05	40	32	52	70	2-20	M24x1,5	Kurz
714032-06	40	40	62	70	4-26	M28x1,5	Kurz
714032-32	40	16	34	100	1-10	M11x1	Lang
714032-34	40	25	44	100	1-16	M18x1,5	Lang
714032-35	40	32	52	100	2-20	M24x1,5	Lang
714032-36	40	40	62	100	4-26	M28x1,5	Lang
714032-52	40	16	34	130	1-10	M11x1	Lang
714032-54	40	25	44	130	1-16	M18x1,5	Lang
714032-55	40	32	52	130	2-20	M24x1,5	Lang
714032-62	40	16	34	160	1-10	M11x1	Extra lang
714032-64	40	25	44	160	1-16	M18x1,5	Extra lang
714032-65	40	32	52	160	2-20	M24x1,5	Extra lang

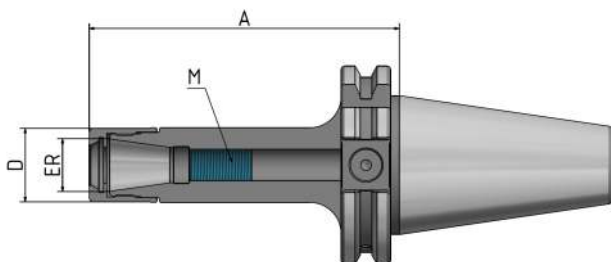


Abb. zeigt A = 160

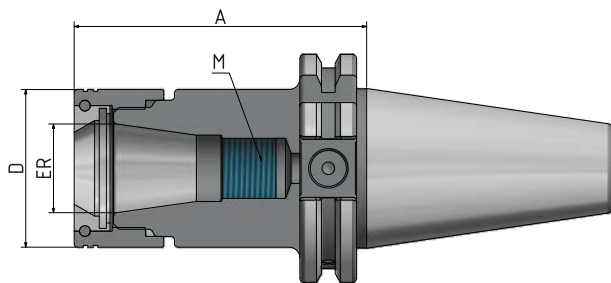
HPC-Präzisions-ER-Spannzangenfutter HAWK EYE® „Mini“

Bestell Nr.	SK	ER	D	A	Spannb.*	M	Version
714034-31	40	11	16	100	1-7	M8x1	Kurz
714034-32	40	16	24	100	1-10	M11x1	Kurz
714034-61	40	11	16	160	1-7	M8x1	Extra lang
714034-62	40	16	24	160	1-10	M11x1	Extra lang

*Werkzeugaufnahme kann nur das Nennmaß der Spannzange spannen. Lieferumfang: komplett mit Spannmutter.

SK 50 ISO 7388-1
Form AD/AF

HPC-Präzisions-ER-Spannzangenfutter HAWK EYE®



 **FEINGEWUCHTET**
G 2,5 bei 25.000^{mm}-1 oder
max. Restunwucht ≤ 1 gmm



Abb. zeigt A = 160

Bestell Nr.	SK	ER	D	A	Spannb.*	M	Version
715032-04	50	25	44	70	1–16	M18x1,5	Kurz
715032-05	50	32	52	70	2–20	M24x1,5	Kurz
715032-06	50	40	62	70	4–26	M28x1,5	Kurz
715032-34	50	25	44	100	1–16	M18x1,5	Lang
715032-35	50	32	52	100	2–20	M24x1,5	Lang
715032-36	50	40	62	100	4–26	M28x1,5	Lang
715032-54	50	25	44	130	1–16	M18x1,5	Lang
715032-55	50	32	52	130	2–20	M24x1,5	Lang
715032-56	50	40	62	130	4–26	M28x1,5	Lang
715032-64	50	25	44	160	1–16	M18,1,5	Extra lang
715032-65	50	32	52	160	2–20	M24x1,5	Extra lang
715032-66	50	40	62	160	4–26	M28x1,5	Extra lang

*Werkzeugaufnahme kann nur das Nennmaß der Spannzange spannen. Lieferumfang: komplett mit Spannmutter.

HPC-Präzisions-ER-Spannzangenfutter HAWK EYE® / ER „Mini“

FEINGEWUCHTET
G 2,5 bei 25.000^{min-1} oder
max. Restunwucht ≤ 1 gmm

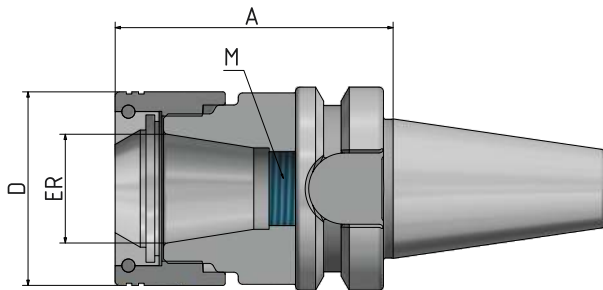


Abb. zeigt A = 60

Bestell Nr.	BT	ER	D	A	Spannb.*	M	Version
753032-02	30	16	34	60	1-10	M11x1	Extra kurz
753032-04	30	25	44	60	1-16	M18x1,5	Extra kurz

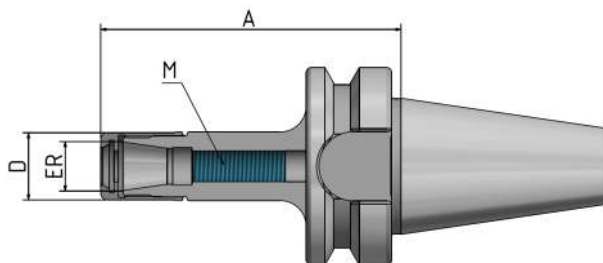


Abb. zeigt A = 70

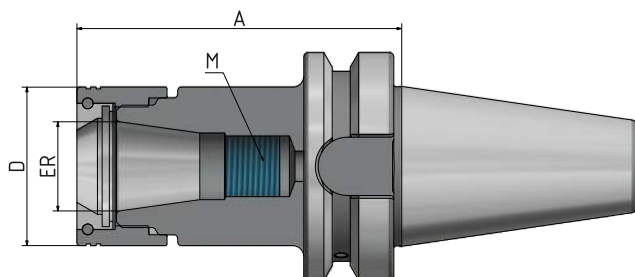
HPC-Präzisions-ER-Spannzangenfutter HAWK EYE® „Mini“

Bestell Nr.	BT	ER	D	A	Spannb.*	M	Version
753034-01	30	11	16	70	1-7	M8x1	Kurz
753034-02	30	16	24	70	1-10	M11x1	Kurz

*Werkzeugaufnahme kann nur das Nennmaß der Spannzange spannen. Lieferumfang: komplett mit Spannmutter.

BT 40 ISO 7388-2 Form JD/JF

HPC-Präzisions-ER-Spannzangenfutter HAWK EYE® / ER „Mini“



FEINGEWUCHTET
G 2,5 bei 25.000^{min-1} oder
max. Restunwucht ≤ 1 gmm



Abb. zeigt A = 160

Bestell Nr.	BT	ER	D	A	Spannb.*	M	Version
754032-02	40	16	34	70	1–10	M11x1	Kurz
754032-03	40	20	38	70	1–13	M18x1	Kurz
754032-04	40	25	44	70	1–16	M18x1,5	Kurz
754032-05	40	32	52	70	2–20	M24x1,5	Kurz
754032-06	40	40	62	70	4–26	M28x1,5	Kurz
754032-32	40	16	34	100	1–10	M11x1	Lang
754032-34	40	25	44	100	1–16	M18x1,5	Lang
754032-35	40	32	52	100	2–20	M24x1,5	Lang
754032-36	40	40	62	100	4–26	M28x1,5	Lang
754032-52	40	16	34	130	1–10	M11x1	Lang
754032-54	40	25	44	130	1–16	M18x1,5	Lang
754032-55	40	32	52	130	2–20	M24x1,5	Lang
754032-62	40	16	34	160	1–10	M11x1	Extra lang
754032-64	40	25	44	160	1–16	M18x1,5	Extra lang
754032-65	40	32	52	160	2–20	M24x1,5	Extra lang

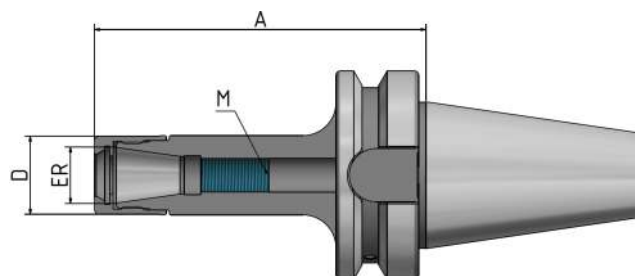


Abb. zeigt A = 160

HPC-Präzisions-ER-Spannzangenfutter HAWK EYE® „Mini“

Bestell Nr.	BT	ER	D	A	Spannb.*	M	Version
754034-31	40	11	16	100	1–7	M8x1	Kurz
754034-32	40	16	24	100	1–10	M11x1	Kurz
754034-61	40	11	16	160	1–7	M8x1	Extra lang
754034-62	40	16	24	160	1–10	M11x1	Extra lang

*Werkzeugaufnahme kann nur das Nennmaß der Spannzange spannen. Lieferumfang: komplett mit Spannmutter.

HPC-Präzisions-ER-Spannzangenfutter HAWK EYE®

FEINGEWUCHTET
G 2,5 bei 25.000^{min-1} oder
max. Restunwucht ≤ 1 gmm

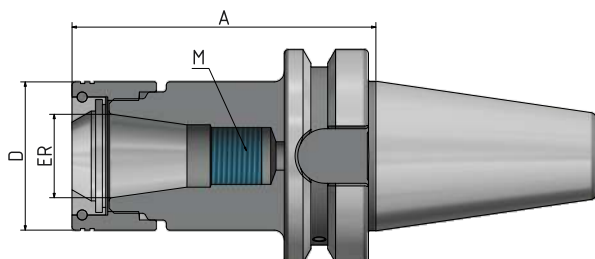


Abb. zeigt A = 160

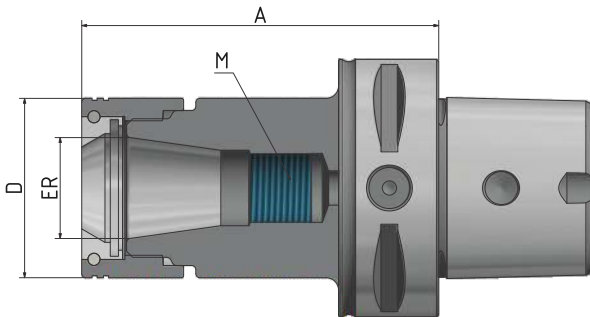
Bestell Nr.	BT	ER	D	Spannb.*	A	Version
755032-04	50	25	44	1-16	70	Kurz
755032-05	50	32	52	2-20	70	Kurz
755032-06	50	40	62	4-26	80	Kurz
755032-34	50	25	44	1-16	100	Lang
755032-35	50	32	52	2-20	100	Lang
755032-36	50	40	62	4-26	100	Lang
755032-54	50	25	44	1-16	130	Lang
755032-55	50	32	52	2-20	130	Lang
755032-56	50	40	62	4-26	130	Lang
755032-64	50	25	44	1-16	160	Extra lang
755032-65	50	32	52	2-20	160	Extra lang
755032-66	50	40	62	4-26	160	Extra lang

*Werkzeugaufnahme kann nur das Nennmaß der Spannzange spannen. Lieferumfang: komplett mit Spannmutter.

CORUM C6

HPC-Präzisions-ER-Spannzangenfutter HAWK EYE® / CORUM C6 (Polygonschaft)

 **FEINGEWUCHTET**
G 2,5 bei 25.000^{min-1} oder
max. Restunwucht ≤ 1 gmm



Bestell Nr.	C	ER	D	A	Spannb.*	M	Version
306332-31	6	16	34	100	1-10	M11x1	Lang
306332-32	6	25	44	100	1-16	M18x1,5	Lang
306332-33	6	32	52	100	2-20	M24x1,5	Lang

*Werkzeugaufnahme kann nur das Nennmaß der Spannzange spannen. Lieferumfang: komplett mit Spannmutter.

Spannzangen ER mit 2 μ und 5 μ Wiederholgenauigkeit



- Hochpräzise Ausführung mit 2 μ und 5 μ Rundlauf- und Wiederholgenauigkeit!
- Sämtliche Längskanten entgratet und zusätzlich verrundet. Dies schützt den Innenkegel des Spannfutters und gewährt gleichbleibend hohe Rundlaufgenauigkeiten!
- Erhöhte Haltekräfte und Steifigkeit durch Super-Finish-Ausführung!

**Alle Spannzangen
2 μ und 5 μ
sowie weitere
Ausführungen finden
Sie in unserem
aktuellen Katalog!**

Rollenschlüsselaufsatz HAWK EYE®



Bestell-Nr.	VK	ER	D
163-42	9x12	16	34
163-43	14x18	20	38
163-44	14x18	25	44
163-45	14x18	32	52
163-46	14x18	40	62

Rollenschlüssel HAWK EYE® einteilig



Bestell-Nr.	ER	D
163-12	16	34
163-13	20	38
163-14	25	44
163-15	32	52
163-16	40	62

Drehmomentschlüssel



Bestell-Nr.	VK
163-83	9x12
163-85	14x18

Spannmuttern HAWK EYE® kugelgelagert



Bestell Nr.	ER	D
137-02R	16	34
137-03R	20	38
137-04R	25	44
137-05R	32	52
137-06R	40	62

Spannmuttern HAWK EYE® einteilig



Bestell-Nr.	ER	D
137-42R	16	34
137-44R	25	44
137-45R	32	52
137-46R	40	62

Einteilige Spannmuttern auf Anfrage.

Spannmutter HAWK EYE® ER „Mini“



Bestell-Nr.	ER	D
137-01M	11	16
137-02M	16	24

Rollenschlüssel HAWK EYE® ER „Mini“ einteilig



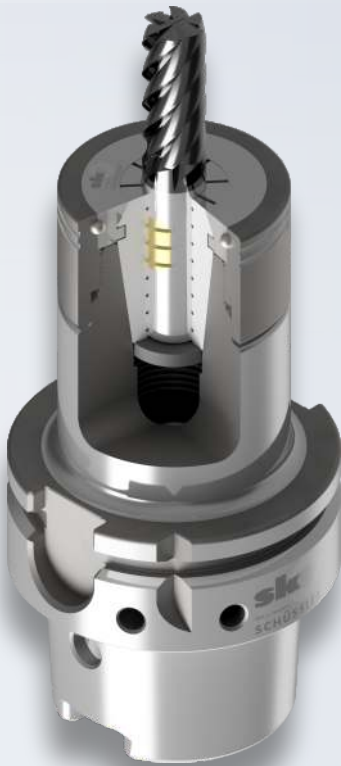
Bestell-Nr.	ER	D
163-21	11	16
163-22	16	24

Rollenschlüsselaufsatz HAWK EYE® ER „Mini“



Bestell-Nr.	VK	ER	D
163-91	9x12	11	16
163-92	9x12	16	24

S C H Ü S S L E R TITANIUM



Das HPC-Präzisions-
ER-Spannzangenfutter
HAWK EYE®
in Kombination mit dem
ER-Spannzangensystem
TITANIUM –
eine 100 %
sichere Verbindung!

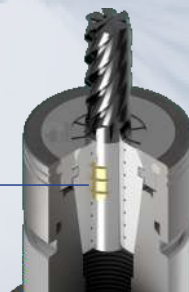
ER-Spannzangensystem TITANIUM – secuRgrip®

Bei HPC-Fräsverfahren wie z. B. iMachining oder Vollnutfräsen sind selbst höchste Haltekräfte oft unzureichend, um einen Werkzeugauszug zu verhindern. Die Folge sind Mehrkosten für Nacharbeit oder Ausschuss. Um das zu vermeiden, haben wir eine leistungsstarke Lösung: die Kombination des Schüssler Präzisions-ER-Spannzangenfutters HAWK EYE® mit unserem ER-Spannzangensystem TITANIUM – secuRgrip® für höchste Rundlaufgenauigkeit, perfekte Dämpfung und 100 % Sicherheit gegen Werkzeugauszug.

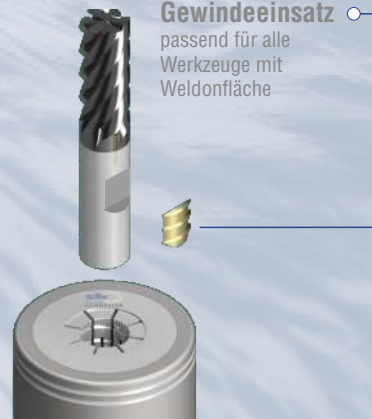
Ihre Vorteile auf einen Blick:

- Optimierung der Prozesszeiten (Zeitspanvolumen)
- Sicherheit und Präzision auch bei schwer zerspanbaren Werkstoffen bzw. bei hochwertigen und zeitintensiven Werkstücken,
- Verbesserung der Werkzeugstandzeiten
- Reduzierung von Werkzeugbruch
- Verlängerung der Lebensdauer der Maschinenspindel.
- Komplettschutz gegen Werkzeugauszug

ER- Spannzange
mit Innengewinde



Gewindeinsatz
passend für alle
Werkzeuge mit
Weldonfläche



Bestell-Nr.
ER-Spannzange
secuRgrip®

	ER	D
125-410	32	10
125-412	32	12
125-416	32	16
125-516	40	16
125-520	40	20
125-525	40	25

Bestell-Nr.
Gewindeinsatz
secuRgrip®

	D
136-10	10
136-12	12
136-16	16
136-16	16
136-20	20
136-25	25

secuRgrip® ist ein eingetragener und geschützter Markenname der REGO-FIX AG.



SCHÜSSLER Werkzeug Spannsysteme – Vorsprung für Ihre Fertigung!



MADE IN GERMANY

Glänzende Leistungen aus Bodelshausen

Seit über 50 Jahren fertigen wir, die Firma Schüssler, unsere Werkzeugaufnahmen ausschließlich in Bodelshausen. Heute gehören wir zu den führenden Herstellern und genießen weltweit einen ausgezeichneten Ruf. Innovation, Zuverlässigkeit und Lösungsorientierung sind unsere Stärken.

Unser Produktprogramm (Auszug):

- Spannzangenfutter ER und ER „Mini“
- HAWK EYE® HPC Präzisions-ER-Spannzangenfutter und **NEU**: HAWK EYE „Mini“
- Schrumpffutter 4,5° und 3° (schlank)
- Titanium-Schrumpffutter mit Auszugsicherung
- Weldonaufnahmen
- Werkzeugaufnahmen mit Kühlmittelzufuhr zum Werkzeug „Cool Tool“
- Messerkopfaufnahmen
- Schrumpferäte + Zubehör

Unsere Produkte werden auf höchstem Qualitätsniveau hergestellt. Wir garantieren für die Langlebigkeit unserer Werkzeugaufnahmen und für ein hervorragendes Preis-Leistungs-Verhältnis. Unser erfahrenes Vertriebsteam berät sie gerne jederzeit freundlich, verbindlich und kompetent.

Alle Werkzeugaufnahmen erhalten Sie mit den gängigen Kegelschäften, wie beispielsweise:

- HSK-A 40/50/63/80/100
- HSK-E 32/40/50 und HSK-F 63
- SK 40 und 50 DIN 69871 Form AD/B
- MAS BT 30/40/50 und BT mit Plananlage BTD 30/40
- Polygonschaft „CORUM“ C4/5/6/8

Sämtliche Werkzeugaufnahmetypen sind standardmäßig in verschiedenen Längenausführungen erhältlich und generell feingewuchtet G 2,5 bei 25.000 min⁻¹ bzw. max. Restunwucht ≤ 1 gmm.

RAGOTZKY+GÄTJE

Holtenuer Strasse 288, 24106 Kiel | mail@ragotzkygaetje.de | 0431-389080
ragotzkygaetje.de | shop.ragotzkygaetje.de | spannsysteme-shop.de

HANS TREIBER

Gutenbergstrasse 19, 24558 Henstedt-Ulzburg | 04193-77943
mail@hanstreiber.de | shop.hanstreiber.de | fraeser-shop.de

sk
the μ -maker
SCHÜSSLER